

Мікрохвильова піч

Посібник користувача

MS20A3010A*



SAMSUNG

Зміст

Інструкції з техніки безпеки	3
ВАЖЛИВІ ІНСТРУКЦІЇ З БЕЗПЕКИ	3
Загальна безпека	5
Запобіжні заходи при експлуатації мікрохвильової печі	6
Обмежена гарантія	7
Визначення групи товарів	7
Правильна утилізація цього продукту (Відходи електричного та електронного обладнання)	7
Монтаж	8
Обладнання	8
Місце установки	8
Поворотний стіл	8
Технічне обслуговування	9
Прибирання	9
Заміна (ремонт)	9
Захист від тривалого періоду простою	9
Особливості мікрохвильової печі	10
Мікрохвильова піч	10
Панель управління	10
Використання мікрохвильової печі	11
Як працює мікрохвильова піч	11
Інструкція з експлуатації	11
Керівництво по посуду	12
Керівництво по кулінарії	13
Мікрохвилі	13
Кулінарія	13

Вирішення проблем	13
Технічні характеристики	17

Інструкції з техніки безпеки

ВАЖЛИВІ ІНСТРУКЦІЇ З БЕЗПЕКИ

ПРОЧИТАЙТЕ УВАЖНО ТА ЗБЕРІГАЙТЕ ДЛЯ ДОВІДКИ В МАЙБУТНЬОМУ.

УВАГА: Якщо дверцята або ущільнювачі дверцят пошкоджені, піч не можна використовувати, доки її не відремонтує кваліфікована особа.

УВАГА: Будь-кому, крім компетентної особи, небезпечно виконувати будь-які операції з обслуговування або ремонту, які передбачають зняття кришки, яка захищає від впливу мікрохвильової енергії.

УВАГА: Рідини та інші продукти не можна розігрівати в герметичних контейнерах, оскільки вони можуть вибухнути.

УВАГА: Дозволяйте дітям користуватися піччю без нагляду лише тоді, коли надали відповідні інструкції, щоб дитина могла користуватися мікрохвильовою піччю безпечним способом і усвідомлювала небезпеку неналежного використання.

Цей прилад призначений для використання лише в домашніх умовах і не призначений для використання, наприклад:

- кухонні зони персоналу в магазинах, офісах та інших робочих середовищах;
- фермерські будинки;

- клієнтами в готелях, мотелях та інших житлових приміщеннях;
- розміщення типу "ліжко та сніданок"

Використовуйте лише той посуд, який підходить для використання в мікрохвильовій печі. Під час розігрівання їжі в пластикових або паперових контейнерах слідкуйте за піччю через можливість займання.

Мікрохвильова піч призначена для розігрівання їжі та напоїв. Сушка їжі чи одягу та нагрівання грілок, тапочок, губок, вологої тканини тощо, може призвести до ризику травм, займання або пожежі. Якщо спостерігається (виділення) диму, вимкніть або від'єднайте прилад від мережі та закрийте дверцята, щоб загасити полум'я.

Нагрівання напоїв у мікрохвильовій печі може призвести до уповільненого вибухового кипіння, тому слід бути обережним під час поводження з ємністю. Вміст пляшечок для годування та баночок з дитячим харчуванням необхідно перемішати або збовтати та перевірити температуру перед вживанням, щоб уникнути опіків.

Яйця в шкаралупі та цілі зварені круто яйця не слід розігрівати в мікрохвильовій печі, оскільки вони можуть вибухнути навіть після закінчення мікрохвильового нагрівання.

Інструкції з техніки безпеки

Духовку слід регулярно чистити та видаляти залишки їжі.

Недотримання духовки в чистому стані може призвести до псування поверхні, що може негативно вплинути на термін служби приладу та, можливо, призвести до небезпечної ситуації. Мікрохвильову піч призначено для використання лише на столі (окремо стоячи), мікрохвильову піч не можна розміщувати в шафі.

Під час приготування в мікрохвильовій печі заборонено використовувати металеві контейнери для їжі та напоїв.

Слід бути обережним, щоб не зрушити поворотну платформу під час виймання контейнерів із приладу.

Прилад не можна чистити за допомогою пароочишувача.

Прилад не можна чистити струменем води.

Прилад не призначений для встановлення в транспортних засобах, фургоніх і подібних транспортних засобах тощо.

Пристрій не має бути використаний людьми (включаючи дітей) з обмеженими фізичними, сенсорними або розумовими можливостями, або людьми, яким бракує досвіду і знань, якщо їм не було надано належної інструкції щодо застосування пристрою людиною, яка відповідає за свою безпеку.

Необхідно стежити за дітьми, щоб переконатися в тому, що вони не грають з приладом.

Цей пристрій може бути використаний дітьми, яким 8 років і більше, та людьми з обмеженими фізичними, сенсорними або розумовими можливостями, або людьми, яким бракує досвіду і знань, якщо їм була надана належна інструкція щодо безпечного використання пристрою і усвідомлення небезпеки. Дітям заборонено гратися з пристроєм. Чистка та обслуговування не повинні проводитися дітьми без нагляду. Якщо шнур живлення пошкоджений, він повинен бути замінений виробником, його сервісним агентом або фахівцями з аналогічною кваліфікацією, щоб уникнути небезпеки.

Цю піч слід розташувати в правильному напрямку та на висоті, щоб забезпечити легкий доступ до камери та зони керування.

Перед першим використанням мікрохвильової печі її слід попрацювати з водою протягом 10 хвилин, а потім використовувати.

Якщо піч створює дивний шум, запах горілого або виходить дим, негайно вийміть вилку з розетки та зверніться до найближчого сервісного центру.

Мікрохвильова піч повинна бути розташована так, щоб була доступна вилка.

Інструкції з техніки безпеки

Загальна безпека

Будь-які модифікації або ремонт повинен виконувати тільки кваліфікований персонал. Не розігрівайте їжу або рідини, закриті в контейнерах для мікрохвильової печі. Не використовуйте для чищення духовки бензол, розчинник, спирт або мийні пристрої парою або під високим тиском.

Не встановлюйте піч: поблизу обігрівача або легкозаймистих матеріалів; у вологих, масляних, заплених місцях або під прямим сонячним промінням чи водою; або де можливий витік газу; або нерівна поверхня.

Ця піч повинна бути належним чином заземлена відповідно до місцевих і національних норм. Регулярно використовуйте суху тканину, щоб видаляти сторонні речовини з клем і контактів вилок.

Не тягніть, надмірно не згинайте та не ставте важкі предмети на шнур живлення.

У разі витіку газу (пропан, LP тощо) негайно провітрити. Не торкайтеся шнура живлення.

Не торкайтеся шнура живлення мокрими руками.

Коли піч працює, не вимикайте її, вийнявши шнур живлення.

Не вставляйте пальці або сторонні предмети. Якщо в піч потрапили сторонні предмети, вийміть шнур живлення з розетки та зверніться до місцевого сервісного центру Samsung.

Не застосовуйте надмірного тиску або ударів до духовки.

Не ставте піч над крихкими предметами.

Переконайтеся, що напруга, частота та струм живлення відповідають специфікаціям продукту.

Надійно вставте вилку в розетку. Не використовуйте адаптери з кількома розетками, подовжувачі або електричні трансформатори.

Не чіпайте шнур живлення за металеві предмети. Переконайтеся, що шнур знаходиться між предметами або позаду духовки.

Не використовуйте пошкоджену вилку, шнур живлення або незакріплену розетку. У разі пошкодження вилок або шнурів живлення зверніться до місцевого сервісного центру Samsung.

Не лейте та не розбризкуйте воду безпосередньо на піч.

Не кладіть предмети на духовку, всередину або на дверцята духовки.

Не розпилюйте на піч легкі матеріали, наприклад інсектициди.

Не зберігайте легкозаймисті матеріали в печі. Оскільки пари алкоголю можуть контактувати з гарячими частинами духовки, будьте обережні під час розігрівання їжі або напоїв, що містять алкоголь. Діти можуть вдаритися або зачепитися за двері. Відкриваючи/закриваючи двері, тримайте дітей подалі.

Попередження про мікрохвильову піч

Нагрівання напоїв у мікрохвильовій печі може призвести до уповільненого вибухового кипіння; завжди будьте обережні під час поводження з контейнером. Завжди дайте напоєм постояти принаймні 20 секунд, перш ніж брати їх у руки. При необхідності помішувати під час нагрівання. Після нагрівання завжди перемішуйте.

У разі опіку дотримуйтеся цих інструкцій щодо надання першої допомоги:

1. Занурте опарене місце в холодну воду мінімум на 10 хвилин.
2. Накрийте чистою сухою пов'язкою.
3. Не застосовуйте креми, масла або лосьйони.

Щоб не пошкодити деко чи решітку, не кладіть деко чи решітку у воду одразу після приготування.

Не використовуйте духовку для смаження у фритюрі, оскільки температуру олії неможливо контролювати. Це може призвести до раптового кипіння гарячої олії.

Інструкції з техніки безпеки

Запобіжні заходи для мікрохвильової печі

Використовуйте лише придатний для мікрохвильової печі посуд. Не використовуйте металеві контейнери, столовий посуд із золотим або срібним оздобленням, шпажки тощо.

Зніміть металеві затискачі. Може виникнути електричний розряд.

Не використовуйте духовку для сушіння паперу або одягу.

Використовуйте коротший час для невеликих кількостей їжі, щоб запобігти перегріванню або підгорянню. Тримайте шнур живлення та вилку подалі від джерел води та тепла.

Щоб уникнути ризику вибуху, не нагрівайте яйця зі шкаралупою або зварені круто. Не нагрівайте герметичні або вакуумно закриті контейнери, горіхи, помідори тощо.

Не накривайте вентиляційні отвори тканиною чи папером. Це небезпека пожежі.

Мікрохвильова піч може перегрітися й автоматично вимкнутися та залишатися вимкненою, доки достатньо не охолоне.

Завжди використовуйте рукавиці, коли виймаєте блюдо.

Перемішайте рідини наполовину під час нагрівання або після закінчення нагрівання та дайте рідині постояти щонайменше 20 секунд після нагрівання, щоб запобігти раптовому закіпанню.

Стійте на відстані витягнутої руки від духовки, відкриваючи дверцята, щоб не обпектися гарячим повітрям або парою.

Не використовуйте піч, коли вона порожня. Піч автоматично вимкнеться на 30 хвилин з міркувань безпеки. Ми рекомендуємо постійно ставити всередину духовки склянку з водою, щоб поглинати мікрохвильову енергію на випадок випадкового запуску духовки.

Встановіть піч відповідно до відстаней у цьому посібнику. (Див. Встановлення мікрохвильової печі.)

Будьте обережні, підключаючи інші електроприлади до розеток поблизу духовки.

Запобіжні заходи при експлуатації мікрохвильової печі

Недотримання наступних заходів безпеки може призвести до шкідливого впливу мікрохвильової енергії.

- Не використовуйте духовку з відкритими дверцятами. Не змінюйте захисні блокування (дверні засувки). Не вставляйте нічого в отвори блокування безпеки.
- Не розміщуйте жодних предметів між дверцятами духовки та передньою поверхнею та не допускайте накопичення залишків їжі чи миючого засобу на ущільнювальних поверхнях. Тримайте дверцята та їх ущільнювальні поверхні чистими, протираючи вологою, а потім м'якою сухою тканиною після кожного використання.
- Не використовуйте піч, якщо вона пошкоджена. Працюйте лише після того, як його відремонтував кваліфікований фахівець.
Важливо: дверцята духовки повинні добре закриватися. Двері не повинні прогинатися; дверні петлі не повинні бути зламані або розхитані; ущільнювачі дверей і ущільнювальні поверхні не повинні бути пошкоджені.
- Усі налаштування або ремонт повинен виконувати кваліфікований технік.

Інструкції з техніки безпеки

Обмежена гарантія

Samsung стягуватиме плату за ремонт чи заміну аксесуара або ремонт косметичного дефекту, якщо пошкодження пристрою чи аксесуара було спричинено клієнтом.

Пункти, на які поширюється ця умова, включають:

- Пом'яті, подряпані або зламані двері, ручки, зовнішня панель або панель керування.
- Зламаний або відсутній лоток, направляючий ролик, з'єднувач або решітка.

Використовуйте цю піч лише за призначенням, як описано в цій інструкції з експлуатації. Попередження та важливі інструкції з безпеки в цьому посібнику не охоплюють усіх можливих умов і ситуацій, які можуть виникнути. Ви несете відповідальність за дотримання обережності під час встановлення, обслуговування та експлуатації духовки.

Оскільки ці інструкції з експлуатації стосуються різних моделей, характеристики вашої мікрохвильової печі можуть дещо відрізнятися від тих, що описані в цьому посібнику, і не всі попереджувальні знаки можуть стосуватися. Якщо у вас виникли запитання чи сумніви, зверніться до місцевого сервісного центру Samsung або знайдіть довідку та інформацію в Інтернеті на сайті www.samsung.com.

Використовуйте цю піч лише для розігрівання їжі. Він призначений лише для домашнього використання. Не нагрівайте будь-які тканини чи пакети, наповнені зернами. Виробник не несе відповідальності за пошкодження, спричинені неналежним або неправильним використанням печі.

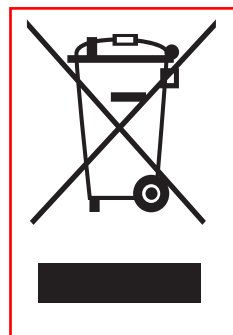
Щоб уникнути пошкодження поверхні печі та небезпечних ситуацій, завжди тримайте духовку в чистоті та належному стані.

Визначення групи товарів

Цей продукт належить до обладнання ISM групи 2 класу В. Визначення групи 2, яка включає все обладнання ISM, в якому радіочастотна енергія навмисно генерується та/або використовується у формі електромагнітного випромінювання для обробки матеріалу, а також електроерозійне та електрозварювальне обладнання.

Для обладнання класу В відноситься обладнання, придатне для використання в домашніх установах і в установах, безпосередньо підключених до мережі електропостачання низької напруги, яка живить будівлі, що використовуються для побутових потреб.

Правильна утилізація цього продукту (Відходи електричного та електронного обладнання)



(Застосовується в країнах із системами роздільного збору)

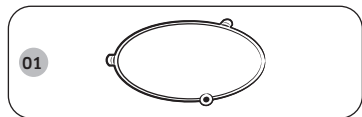
Це маркування на виробі, аксесуарах або документації вказує на те, що виріб та його електронні аксесуари (наприклад, зарядний пристрій, гарнітура, USB-кабель) не можна викидати разом з іншими побутовими відходами після закінчення терміну служби. Щоб запобігти можливій шкоді навколишньому середовищу або здоров'ю людини через неконтрольовану утилізацію відходів, будь ласка, відокремте ці предмети від інших видів відходів і переробляйте їх відповідально, щоб сприяти сталому повторному використанню матеріальних ресурсів.

Домашні користувачі повинні зв'язатися з роздрібним продавцем, у якого вони придбали цей виріб, або з місцевою державною установою, щоб дізнатися, куди та як вони можуть здати ці предмети для екологічно безпечної переробки. Бізнес-користувачі повинні зв'язатися зі своїм постачальником і перевірити умови договору купівлі. Цей продукт та його електронні аксесуари не можна змішувати з іншими комерційними відходами для утилізації.

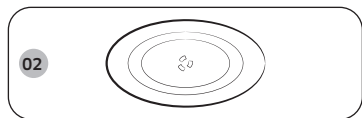
Монтаж

Обладнання

Залежно від моделі, яку ви придбали, вам надається кілька аксесуарів, які можна використовувати різними способами.



01 Роликове кільце для розміщення в центрі мікрохвильової печі. Роликове кільце підтримує поворотну платформу.

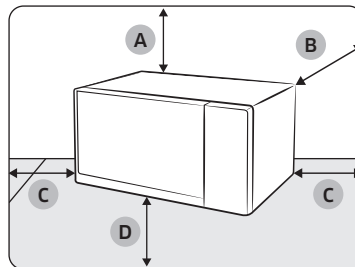


02 Поворотний стіл, який розміщується на роликовому кільці з центральним кріпленням до муфти. Основною варильною поверхнею служить поворотний стіл; його можна легко зняти для чищення.

⚠ УВАГА

Не використовуйте мікрохвильову піч без роликового кільця та поворотного столика.

Місце установки

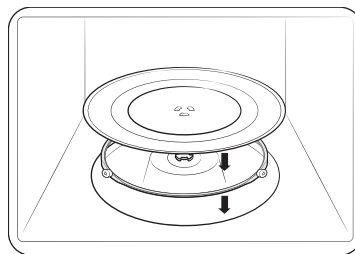


- A. 30 см вище
- B. 20 см позаду
- C. 20 см збоку
- D. 85 см над підлогою



- Виберіть плоску рівну поверхню приблизно на 85 см від підлоги. Поверхня повинна витримувати вагу мікрохвильової печі.
- Для вентиляції закріпіть 30 см над мікрохвильовою піччю та 20 см зліва/справа/заду.
- Не встановлюйте мікрохвильову піч у гарячому чи вологому середовищі, наприклад поруч з іншими мікрохвильовими печами чи радіаторами.
- Відповідайте специфікаціям джерела живлення цієї мікрохвильової печі. Використовуйте лише дозволені подовжувальні кабелі, якщо вам це необхідно.
- Перед першим використанням мікрохвильової печі протріть внутрішню частину та ущільнення дверцят вологою тканиною.

Поворотний стіл



Зніміть усі пакувальні матеріали з мікрохвильової печі. Встановіть роликове кільце та поворотну платформу. Переконайтеся, що поворотний столик вільно обертається.

Технічне обслуговування

Прибирання

Регулярно очищуйте мікрохвильову піч, щоб запобігти накопиченню бруду на мікрохвильовій печі чи всередині неї. Також зверніть особливу увагу на дверцята, ущільнення дверцят, поворотну платформу та роликів кільце (тільки відповідні моделі).

Якщо дверцята не відкриваються або закриваються плавно, спочатку перевірте, чи ущільнювачі дверцят не забруднені. Використовуйте м'яку тканину, змочену мильною водою, щоб очистити внутрішню та зовнішню сторони мікрохвильової печі. Промийте і добре висушіть.

Для видалення стійких забруднень із неприємним запахом із мікрохвильової печі

1. З порожньою мікрохвильовою піччю поставте чашку розбавленого лимонного соку в центр поворотного столика.
2. Розігрійте мікрохвильову піч 10 хвилин на максимальній потужності.
3. Після завершення циклу зачекайте, поки мікрохвильова піч охолоне. Потім відкрийте дверцята та очистіть варильну камеру.

УВАГА

- Тримайте дверцята та їх ущільнення в чистоті та стежте, щоб двері відкривалися та закривалися плавно. Інакше термін служби мікрохвильової печі може скоротитися.
- Будьте обережні, щоб не пролити воду у вентиляційні отвори мікрохвильової печі.
- Не використовуйте абразивні або хімічні речовини для очищення.
- Після кожного використання мікрохвильової печі використовуйте м'який миючий засіб для очищення робочої камери після того, як мікрохвильова піч охолоне.

Заміна (ремонт)

УВАГА

Ця мікрохвильова піч не має всередині частин, які користувач знімає. Не намагайтеся замінити або відремонтувати мікрохвильову піч самостійно.

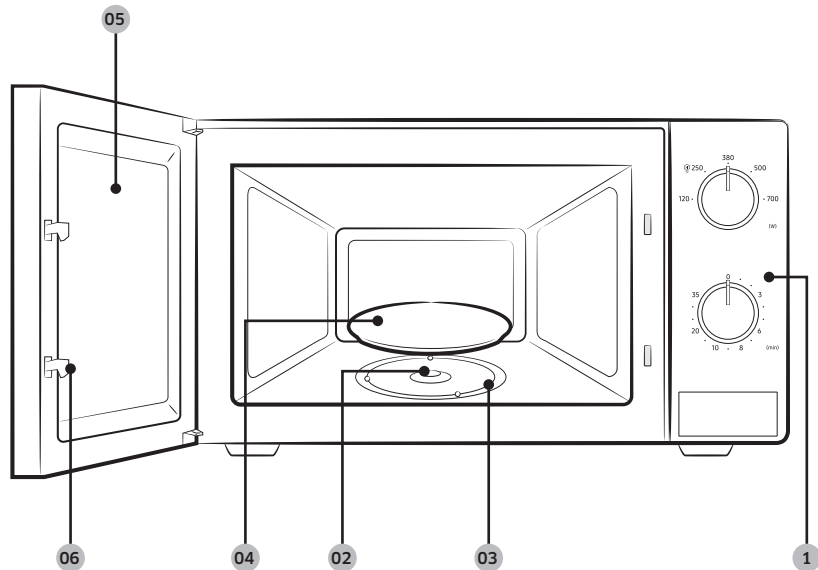
- Якщо у вас виникли проблеми з петлями, ущільненням та/або дверцятами, зверніться до кваліфікованого фахівця або до місцевого сервісного центру Samsung для отримання технічної допомоги.
- Якщо ви хочете замінити лампочку, зверніться до місцевого сервісного центру Samsung. Не замінюйте її самостійно.
- Якщо у вас виникла проблема із зовнішнім корпусом мікрохвильової печі, спочатку від'єднайте кабель живлення від джерела живлення, а потім зверніться до місцевого сервісного центру Samsung.

Захист від тривалого періоду простою

Якщо ви не користуєтеся мікрохвильовою піччю протягом тривалого періоду часу, вийміть шнур живлення з розетки та перемістіть мікрохвильову піч у сухе місце без пилу. Пил і волога, які накопичуються всередині мікрохвильової печі, можуть вплинути на роботу мікрохвильової печі.

Особливості мікрохвильової печі

Мікрохвильова піч



01 Панель управління

02 Поворотний вал

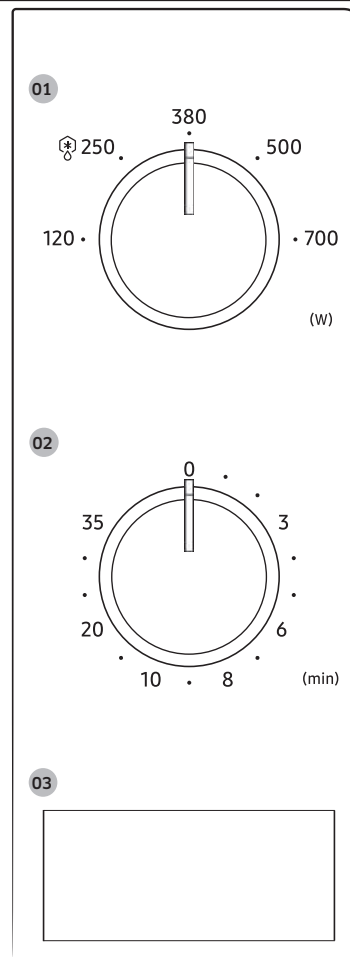
03 Роликове кільце

04 Поворотний стіл

05 Оглядове вікно

06 Блокування безпеки

Панель управління



01 Потужність

02 Таймер

03 Кнопка відкриття дверей

Використання мікрохвильової печі

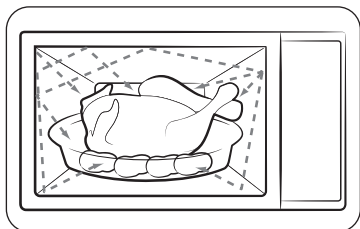
Як працює мікрохвильова піч

Мікрохвилі — електромагнітні хвилі високої частоти; вивільнена енергія дозволяє готувати або розігрівати їжу без зміни ані форми, ані кольору.

Ви можете використовувати свою мікрохвильову піч, щоб:

- Розморозувати
- Розігрівати
- Готувати

Принцип приготування



1. Мікрохвилі, які генерує магнетрон, відбиваються від порожнини й рівномірно розподіляються, коли їжа обертається на поворотному столі. Таким чином їжа готується рівномірно.
2. Мікрохвилі поглинаються їжею на глибину приблизно 1 дюйм (2,5 см). Потім приготування їжі продовжується, оскільки тепло розсіюється в їжі.
3. Час приготування залежить від використаної ємності та властивостей їжі:
 - Кількість і щільність
 - Вміст води
 - Початкова температура (охладжена чи ні)

ПРИМІТКА

Оскільки центральна частина їжі готується за рахунок розсіювання тепла, приготування триває навіть після того, як ви вийняли їжу з мікрохвильової печі. Таким чином, необхідно дотримуватися часу витримки, зазначеного в рецептах і в цьому буклеті, щоб забезпечити:

- Рівномірне приготування їжі до центру.
- Однакова температура всієї їжі.

Інструкція з експлуатації

1. Щоб встановити потужність приготування, поверніть ручку потужності на потрібний рівень.
2. Щоб установити час приготування, поверніть ручку таймера на потрібний час відповідно до посібника з приготування їжі.
3. Мікрохвильова піч автоматично почне готувати після встановлення рівня потужності та часу.
4. Коли час приготування закінчиться, пристрій зупиниться.
5. Якщо пристрій не використовується, завжди встановлюйте час на «0».

Функція/ Потужність	Вихід	застосування
Низький	120W	Розм'якшити морозиво, розм'якшити масло, розтопити шоколад
Середній низький (розморозування)	250W	Розморозування
Середній	380W	Пагу, риба
Середній високий	500W	Пагу, Суп, Курка, Фарш
Високий	700W	Розігріти, молоко, кип'ятити воду, овочі, напій, рис

Примітка: Виймаючи їжу з мікрохвильової печі, переконайтеся, що живлення печі вимкнено, повернувши перемикач таймера на 0 (нуль). Недотримання цієї вимоги та використання мікрохвильової печі без їжі може призвести до перегріву та пошкодження магнетрона.

Керівництво по посуду

Щоб готувати їжу в мікрохвильовій печі, мікрохвилі повинні мати можливість проникати в їжу, не відбиваючись і не поглинаючись посудом, який використовується. Тому до вибору посуду слід підходити уважно. Якщо на посуді є позначка, що можна використовувати в мікрохвильовій печі, не варто хвилюватися. У наступній таблиці перераховано різні типи посуду та вказано, чи слід і як його використовувати в мікрохвильовій печі.

Кухонний посуд	Безпечний для мікрохвильової печі	Коментарі
Алюмінієва фольга	✓ X	Можна використовувати в невеликих кількостях для захисту ділянок від пережарювання. Іскріння може виникнути, якщо фольга знаходиться надто близько до стінки мікрохвильової печі або якщо використано занадто багато фольги.
Тарілка для скоринки	✓	Не нагрівайте попередньо більше 8 хвилин.
Порцеляна і глиняні вироби	✓	Зазвичай підходять порцеляна, кераміка, фаянс і кістяний фарфор, якщо вони не прикрашені металевою обробкою.
Одноразовий посуд з поліефірного картону	✓	У цей посуд упаковують деякі заморожені продукти.
Упаковка для фаст-фуду		
• Стакани полістирольні	✓	Можна використовувати для розігріву їжі. Перегрів може призвести до плавлення полістиролу.
• Паперові пакети або газети	X	Може спалахнути.
• Перероблений папір або металеві накладки	X	Може викликати іскріння.
Скляний посуд	✓	Можна використовувати, якщо не прикрашений металевою накладкою.
• Посуд в якому страву можна готувати та подавати на стіл		

Кухонний посуд	Безпечний для мікрохвильової печі	Коментарі
• Тонкий скляний посуд	✓	Можна використовувати для розігріву їжі або рідини. Делікатне скло може розбитися або тріснути при раптовому нагріванні.
• Скляні банки	✓	Треба зняти кришку. Підходить тільки для утеплення.
МЕТАЛ		
• Посуд	X	Може спричинити виникнення іскріння або пожежу.
• Пакети для замороження	X	
Папір		
• Тарілки, чашки, серветки та кухонний папір	✓	Для короткого приготування та розігріву. Також для вбирання зайвої вологи.
• Перероблений папір	X	Може викликати іскріння.
ПЛАСТИК		
• Контейнери	✓	Особливо, якщо це термостійкий термопласт. Деякі інші пластики можуть деформуватися або знебарвлюватися під дією високих температур. Не використовуйте меламіновий пластик.
• Харчова плівка	✓	Можна використовувати для збереження вологи. Не варто торкатися їжі. Будьте обережні, знімаючи плівку, оскільки з неї буде виходити гаряча пара.
• Морозильні пакети	✓ X	Тільки якщо придатний для кип'ятіння або духовки. Не повинно бути герметичним. При необхідності накопільте виделкою.
Вощений або жиростійкий папір	✓	Можна використовувати для утримання вологи та запобігання розбризкуванню.

✓: Рекомендовано

✓ X: Будьте обережні

X: Небезпечно

Керівництво по кулінарії

Мікрохвилі

Мікрохвильова енергія фактично проникає в їжу, притягується та поглинається вмістом води, жиру та цукру.

Мікрохвилі змушують молекули в їжі швидко рухатися. Швидкий рух цих молекул створює тертя, і отримане тепло готує їжу.

Кулінарія

Посуд для приготування в мікрохвильовці:

Для максимальної ефективності посуд повинен пропускати мікрохвильову енергію. Мікрохвилі відбиваються від металу, наприклад нержавіючої сталі, алюмінію та міді, але вони можуть проникати крізь кераміку, скло, порцеляну та пластик, а також папір і дерево. Тому ніколи не можна готувати їжу в металевому посуді.

Продукти, придатні для приготування в мікрохвильовій печі:

Для приготування в мікрохвильовій печі можна готувати багато продуктів, зокрема свіжі або заморожені овочі, фрукти, макаронні вироби, рис, крупи, бобові, рибу та м'ясо. У мікрохвильовій печі також можна готувати соуси, заварний крем, супи, парові пудинги, варення та чатні. Загалом, мікрохвильова піч ідеально підходить для будь-якої їжі, яка зазвичай готується на плиті. Розтоплення масла або шоколаду, наприклад (див. розділ із порадами, прийомами та підказками).

Накриття під час приготування

Накривати їжу під час приготування дуже важливо, оскільки вода, що випаровується, піднімається у вигляді пари та сприяє процесу приготування. Їжу можна накривати різними способами: наприклад, керамічною тарілкою, пластиковою кришкою або харчовою плівкою, додатною для мікрохвильової печі.

Час стояння

Після завершення приготування важливо дати їжі постояти, щоб температура по всій масі продукту зрівнялася.

Вирішення проблем

Якщо у вас виникла будь-яка з наведених нижче проблем, спробуйте наведені рішення.

Проблема	Причина	Дія
Загальний		
Мікрохвильова піч не працює.	Живлення не подається.	Переконайтеся, що живлення подається.
	Двері відчинені.	Закрийте двері та спробуйте ще раз.
	Механізми безпеки відкривання дверей покриті сторонніми предметами.	Видаліть сторонній предмет і повторіть спробу.
Під час роботи мікрохвильова піч зупиняється.	Користувач відкрив дверцята, щоб перевернути їжу.	Добре закрийте двері.

Вирішення проблем

Проблема	Причина	Дія
Живлення вимикається під час роботи.	Мікрохвильова піч готувала тривалий час.	Після тривалого приготування дайте мікрохвильовій печі охолонути.
	Вентилятор охолодження не працює.	Прислухайтеся до звуку охолоджуючого вентилятора.
	Спроба ввімкнути мікрохвильову піч без їжі.	Поставте їжу в мікрохвильову піч.
	Для мікрохвильової печі недостатньо вентиляційного простору.	На передній і задній панелях мікрохвильової печі є впускні/втяжні отвори для вентиляції. Дотримуйтеся зазорів, указаних у посібнику зі встановлення продукту.
	В одній розетці використовується кілька вилок.	Використовуйте лише одну розетку для мікрохвильової печі.
Під час роботи чути тріск, мікрохвильова піч не працює.	Приготування закритої їжі або використання контейнера з кришкою може спричинити тріскання.	Не використовуйте герметичні контейнери, оскільки вони можуть лопнути під час приготування через розширення вмісту.

Проблема	Причина	Дія
Зовнішня частина мікрохвильової печі занадто гаряча під час роботи.	Для мікрохвильової печі недостатньо вентиляційного простору.	На передній і задній панелях мікрохвильової печі є впускні/втяжні отвори для вентиляції. Дотримуйтеся зазорів, указаних у посібнику зі встановлення продукту.
	Об'єкти знаходяться на верхній частині мікрохвильової печі.	Приберіть усі предмети з верхньої частини мікрохвильової печі.
Дверцята не відкриваються належним чином.	Залишки їжі застрягли між дверцятами та внутрішньою частиною мікрохвильової печі.	Очистіть мікрохвильову піч, а потім відкрийте дверцята.
Нагрівання, включаючи функцію підігріву, не працює належним чином.	Можливо, мікрохвильова піч не працює, готується занадто багато їжі або використовується невідповідний посуд.	Налийте одну чашку води в ємність, придатну для мікрохвильової печі, і запустіть мікрохвильову піч на 1-2 хвилини, щоб перевірити, чи нагрілася вода. Зменшіть кількість їжі та запустіть функцію знову. Використовуйте ємність для варіння з плоским дном.
Функція розморожування не працює.	Готується забагато їжі.	Зменшіть кількість їжі та запустіть функцію знову.

Вирішення Проблем

Проблема	Причина	Дія
Внутрішнє освітлення слабе або не вмикається.	Внутрішнє світло вкрите сторонніми предметами.	Очистіть мікрохвильову піч усередині та перевірте ще раз.
Мікрохвильова піч встановлена не рівно.	Мікрохвильова піч встановлена на нерівній поверхні.	Переконайтеся, що мікрохвильову піч встановлено на рівній стійкій поверхні.
Під час готування виникають іскри.	Металеві контейнери використовуються під час функцій мікрохвильової печі/розморожування.	Не використовуйте металеві контейнери.
При підключенні живлення мікрохвильова піч відразу починає працювати.	Двері не закриті належним чином.	Закрийте двері та перевірте ще раз.
Йде струм від мікрохвильової печі.	Електроживлення або розетка не заземлені належним чином.	Переконайтеся, що живлення та розетка належним чином заземлені.

Проблема	Причина	Дія
<ol style="list-style-type: none"> 1. Вода капає. 2. Пара виходить через дверну щілину. 3. Вода залишається в мікрохвильовій печі. 	У деяких випадках може бути вода або пара, залежно від їжі. Це не є несправністю мікрохвильової печі.	Дайте мікрохвильовій печі охолонути, а потім протріть її сухим кухонним рушником.
Поворотний стіл		
Під час повороту вертушка сходить з місця або перестає обертатися.	Немає роликів, кільця, або роликів, кільця встановлено неправильно.	Встановіть роликів, кільця та повторіть спробу.
Під час повороту вертушка гальмує.	Роликів, кільця встановлено неправильно, їжі забагато, або ємність занадто велика й торкається внутрішньої частини мікрохвильової печі.	Регулюйте кількість їжі та не використовуйте занадто великі контейнери.
Під час обертання вертушка деренчить і шумить.	Залишки їжі прилипли до дна мікрохвильової печі.	Видаліть будь-які залишки їжі, що прилипли до дна мікрохвильової печі.
Мікрохвильова піч		

Вирішення Проблем

Проблема	Причина	Дія
Мікрохвильова піч не гріє.	Двері відчинені.	Закрийте двері та спробуйте ще раз.
Під час попереднього розігріву виходить дим.	Під час першого використання мікрохвильової печі може виходити дим із нагрівальних елементів.	Це не є несправністю, і якщо ви запустите мікрохвильову піч 2-3 рази, вона повинна зупинитися.
	Їжа знаходиться на тенах.	Дайте мікрохвильовій печі охолонути, а потім зніміть їжу з нагрівальних елементів.
Під час використання мікрохвильової печі відчувається запах гару або пластику.	Використовується пластиковий або нетермостійкий посуд.	Використовуйте скляний посуд, придатний для високих температур.
Зсередини мікрохвильової печі виходить неприємний запах.	Залишки їжі або пластик розплавився та прилипли до внутрішньої частини.	Ви можете покласти всередину шматочок лимона і включити мікрохвильову піч, щоб швидше видалити запах.

Проблема	Причина	Дія
Мікрохвильова піч не готує належним чином.	Дверцята мікрохвильової печі часто відкриваються під час готування.	Якщо ви часто відкриваєте дверцята, температура всередині буде знижена, і це може вплинути на результати вашого приготування.
	Елементи керування мікрохвильовою піччю встановлено неправильно.	Правильно встановіть регулятори мікрохвильової печі та повторіть спробу.
	Використовується неправильний тип або розмір посуду.	Використовуйте відповідний посуд з плоским дном.

ПРИМІТКА

якщо запропоноване рішення не вирішить проблему, зверніться до місцевого центру обслуговування клієнтів SAMSUNG.

Технічні характеристики

SAMSUNG постійно прагне вдосконалювати свою продукцію. Таким чином, технічні характеристики конструкції та ці інструкції користувача можуть бути змінені без попередження.

модель	MS20A3010A*
Джерело живлення	230 В ~ 50 Гц змінного струму
Споживання енергії Максимальна потужність мікрохвильової печі	1050 Вт 1050 Вт
Вихідна потужність	120 Вт / 700 Вт - 5 рівнів (IEC-705) • 230 В: 700 W
Робоча частота	2450 MHz
Розміри (W x H x D) Зовні Порожина духовки	440 x 259 x 337,5 мм 306 x 208,2 x 307,4 мм
Обсяг	20 літрів
вага нетто	10,5 кг припл.

Пам'ятка

ПОЗНАЧКА ЦЕНТРУ



ПОЗНАЧИТИ ТУТ



ПОЗНАЧИТИ ТУТ

ПРАВА СТОРОНА

Шаблон для встановлення

ЛІВА СТОРОНА

ПОЗНАЧИТИ ТУТ



ПОЗНАЧИТИ ТУТ



ПОЗНАЧКА ЦЕНТРУ

Виробник: Samsung Electronics Co., Ltd

Адреса виробника: (Мастан-донг) 129, Самсунг-ро, Йонгтонг-гу, Сувон-сі, Гіеонггі-ду, Корея 16677

Адреса Фабрики: No.6, Йонг Ен Роад Бейджиао, Шанде дістрікт Фошан, Гуангдун Провінція

Країна виробництва: Китай

Імпортер в Україні: "Самсунг Електронікс Юкреїн Компані" ТОВ (адреса: 01032, Київ, вул. Льва Толстого 57)

виконує функції виробника щодо претензій споживача, а також забезпечує організацію ремонту та технічного обслуговування

Майте на увазі, що гарантія Samsung NE поширюється на дзвінки в службу підтримки, щоб пояснити роботу виробу, виправити неправильне встановлення або виконати звичайне очищення чи технічне обслуговування.

ЗАПИТАННЯ АБО КОМЕНТАРІ?

КРАЇНА	ДЗВОНІТЬ	ВЕБ-САЙТИ
УКРАЇНА	0-800-502-000	www.samsung.com/ua/support
МОЛДОВА	+373-22-667-400	www.samsung.com/support

Cuptor cu microunde

Manual de utilizare

MS20A3010A*



SAMSUNG

Cuprins

Instrucțiuni pentru siguranță	3
INSTRUCȚIUNI IMPORTANTE DE SIGURANȚĂ	3
Siguranța generală	5
Măsuri de precauție pentru funcționarea cuptorului cu microunde	6
Garantie limitată	7
Definirea grupului de produse	7
Evacuarea corectă a deșeurilor provenit de la acest Produs (Deșeurile provenit de la echipamentul electric și electronic)	7
Instalare	8
Accesorii	8
Locul de instalare	8
Placă turnantă	8
Întreținere	9
Curățenie	9
Înlocuire (reparație)	9
Atenție împotriva unei perioade prelungite de neutilizare	9
Caracteristici cuptor cu microunde	10
Cuptor cu microunde	10
Panoul de control	10
Utilizarea cuptorului cu microunde	11
Cum funcționează un cuptor cu microunde	11
Instrucțiuni de operare	11
Ghid pentru vase de gătit	12
Ghid de gătit	13
Cuptoare cu microunde	13
Gătit	13

Depanare	13
Specificatii tehnice	17

Instrucțiuni pentru siguranță

INSTRUCȚIUNI IMPORTANTE DE SIGURANȚĂ

CITIȚI CU ATENȚIE ȘI PĂSTRAȚI PENTRU REFERINȚE VIITOARE.

AVERTIZARE: Dacă ușa sau garniturile sunt deteriorate, cuptorul nu trebuie să fie folosit până când nu a fost reparat de către o persoană competentă.

AVERTIZARE: Este periculos ca o persoană diferită de una cu competențele necesare să se ocupe de orice operațiune de reparație care implică îndepărtarea carcasei care oferă protecție împotriva expunerii la energia microundelor.

AVERTIZARE: Lichidele și alte alimente nu trebuie să fie încălzite în recipiente închise, deoarece există posibilitatea ca acestea să explodeze.

AVERTIZARE: Permiteți copiilor să folosească cuptorul fără supraveghere numai atunci când au fost date instrucțiuni adecvate, astfel încât copilul să poată utiliza cuptorul într-un mod sigur și să înțeleagă pericolele unei utilizări necorespunzătoare.

Acest aparat este conceput pentru a fi utilizat numai în gospodărie și nu este destinat să fie utilizat cum ar fi:

- zonele de bucătărie pentru personal în magazine, birouri și alte medii de lucru;
- case la ferme;

- de către clienții din hoteluri, moteluri și alte medii rezidențiale;
- medii de tip pensiune.

Folosiți doar ustensile care sunt potrivite pentru utilizarea în cuptoarele cu microunde. Când încălziți alimentele în recipiente din plastic sau hârtie, urmăriți cuptorul pentru că există posibilitatea ca acestea să ia foc.

Cuptorul cu microunde este destinat încălzirii alimentelor și băuturilor. Uscarea alimentelor sau a hainelor și încălzirea plăcuțelor de încălzire, a papucilor, a bureților, a cârpelor umede și alte obiecte similare pot duce la apariția riscului de accidentare sau aprindere a focului.

Dacă s-a degajat fum, opriți sau deconectați aparatul și țineți ușa închisă pentru a înăbuși orice flacără.

Încălzirea băuturilor în cuptorul cu microunde poate rezulta într-o fierbere eruptivă întârziată, prin urmare, trebuie acordată atenție la manipularea recipientului.

Conținutul biberoanelor și recipientelor cu mâncare pentru bebeluși trebuie să fie amestecat sau agitat, iar temperatura acestora trebuie verificată înainte de consum pentru a evita arsurile.

Ouăle în coajă și ouăle fierte tari întregi nu trebuie încălzite în cuptorul cu microunde deoarece

Instrucțiuni pentru siguranță

acestea pot exploda chiar după ce încălzirea cuptorului a încetat.

Cuptorul trebuie curățat în mod regulat iar depozitele de mâncare trebuie îndepărtate.

Dacă nu se menține cuptorul într-o stare curată, acest lucru ar putea duce la deteriorarea suprafeței ce ar putea afecta durata de viață a aparatului electrocasnic și rezulta într-o situație periculoasă. Cuptorul cu microunde este destinat numai pentru utilizare pe blat (de sine stătător), cuptorul cu microunde nu trebuie așezat într-un dulap.

Recipientele metalice pentru alimente și băuturi nu sunt permise în timpul gătirii cu microunde.

Trebuie avut grijă să nu deplasați placa turnantă atunci când scoateți recipientele din aparat.

A nu se utiliza un dispozitiv de curățare cu abur pentru curățarea aparatului.

Aparatul nu trebuie curățat cu jet de apă.

Aparatul nu este destinat instalării în vehicule rutiere, rulote și vehicule similare etc.

Acest aparat nu este destinat utilizării de către persoane (inclusiv copii) cu capacități fizice reduse, senzoriale sau mentale, sau lipsă de experiență și cunoștințe, cu excepția cazului în care sunt supravegheați sau instruiți cu privire la utilizarea aparatului de către o persoană responsabilă de siguranța acestora.

Copiii trebuie supravegheați pentru a se asigura că nu se joacă cu aparatul.

Acest aparat poate fi utilizat de copiii cu vârsta de cel puțin 8 ani și de persoanele cu aptitudini fizice, senzoriale sau mentale reduse sau lipsite de experiență și cunoștințe dacă au fost supravegheate sau li s-au oferit instrucțiuni referitoare la utilizarea aparatului în mod sigur și înțeleg riscurile implicate. Copiii nu trebuie să se joace cu aparatul. Curățarea și întreținerea nu trebuie făcute de către copii nesupravegheați.

Dacă cablul de alimentare este deteriorat, acesta trebuie înlocuit de producător, de agentul de service sau de persoane calificate cu unul similar, pentru a evita pericolul.

Acest cuptor trebuie să fie poziționat în direcția și înălțimea corespunzătoare, permițând accesul ușor la cavitate și zona de control.

Înainte de a utiliza cuptorul pentru prima dată, cuptorul ar trebui să funcționeze cu apă timp de 10 minute și apoi să fie folosit.

Dacă cuptorul generează un zgomot ciudat, un miros de ars sau se emite fum, deconectați imediat ștecherul și contactați cel mai apropiat centru de service.

Cuptorul cu microunde trebuie poziționat astfel încât ștecherul să fie accesibil.

Instrucțiuni pentru siguranță

Siguranța generală

Orice modificări sau reparații trebuie efectuate numai de personal calificat.

Nu încălziți alimente sau lichide sigilate în recipiente pentru funcția de cuptor cu microunde.

Nu utilizați benzen, diluant, alcool sau curățători cu abur sau cu înaltă presiune pentru a curăța cuptorul.

Nu instalați cuptorul: lângă un încălzitor sau un material inflamabil; locații care sunt umede, uleioase, prăfuite sau expuse la lumina directă a soarelui sau la apă; sau unde se poate scurge gaz; sau o suprafață neuniformă.

Acest cuptor trebuie să fie împământat corespunzător, în conformitate cu codurile locale și naționale. Utilizați în mod regulat o cârpă uscată pentru a îndepărta substanțele străine de pe bornele și contactele ștecherului de alimentare.

Nu trageți, nu îndoiți excesiv și nu așezați obiecte grele pe cablul de alimentare.

Dacă există o scurgere de gaz (propan, LP, etc) ventilați imediat. Nu atingeți cablul de alimentare.

Nu atingeți cablul de alimentare cu mâinile ude.

În timp ce cuptorul funcționează, nu îl opriți deconectând cablul de alimentare.

Nu introduceți degetele sau substanțe străine. Dacă în cuptor pătrund substanțe străine, deconectați cablul de alimentare și contactați un centru local de service Samsung.

Nu aplicați presiune sau impact excesiv asupra cuptorului.

Nu așezați cuptorul peste obiecte fragile.

Asigurați-vă că tensiunea, frecvența și curentul de alimentare se potrivesc cu specificațiile produsului.

Conectați ferm ștecherul la priză de perete. Nu utilizați mai multe adaptoare de priză, prelungitoare sau transformatoare electrice.

Nu agățați cablul de alimentare de obiecte metalice. Asigurați-vă că cablul este între obiecte sau în spatele cuptorului.

Nu utilizați un ștecher, un cablu de alimentare sau o priză de perete slăbită.

Pentru prize sau cabluri de alimentare deteriorate, contactați un centru local de service Samsung.

Nu turnați sau pulverizați direct apă în cuptor.

Nu așezați obiecte pe cuptor, în interior sau pe ușa cuptorului.

Nu pulverizați materiale volatile, cum ar fi insecticidul, pe cuptor.

Nu depozitați materiale inflamabile în cuptor. Deoarece vaporii de alcool pot intra în contact cu părțile fierbinți ale cuptorului, aveți grijă când încălziți alimente sau băuturi care conțin alcool. Copiii se pot lovi sau se pot prinde degetele de ușă.

Când deschideți/închideți ușa, țineți copiii departe.

Avertizare pentru cuptorul cu microunde

Încălzirea cu microunde a băuturilor poate duce la fierbere eruptivă întârziată; aveți întotdeauna grijă când manipulați recipientul. Lăsați întotdeauna băuturile să stea cel puțin 20 de secunde înainte de manipulare. Dacă este necesar, amestecați în timpul încălzirii. Se amestecă întotdeauna după încălzire.

În caz de opărire, urmați aceste instrucțiuni de prim ajutor:

1. Scufundați zona opărită în apă rece timp de cel puțin 10 minute.

2. Acoperiți cu un pansament curat și uscat.

3. Nu aplicați creme, uleiuri sau loțiuni.

Pentru a evita deteriorarea tăvii sau gratarului, nu puneți tava sau gratarul în apă la scurt timp după gătire.

Nu folosiți cuptorul pentru prăjirea grăsimilor, deoarece temperatura uleiului nu poate fi controlată. Acest lucru poate duce la o fierbere bruscă a uleiurilor fierbinți.

Instrucțiuni pentru siguranță

Măsuri de precauție pentru cuptorul cu microunde

Folosiți numai ustensile care pot fi utilizate în cuptorul cu microunde. Nu folosiți recipiente metalice, vesela cu tuns auriu sau argintiu, frigărui, etc.

Îndepărtați legăturile de sârmă. Pot apărea arc electric.

Nu folosiți cuptorul pentru a usca hârtiile sau hainele.

Utilizați timpi mai scurți pentru cantități mici de alimente pentru a preveni supraîncălzirea sau arderea. Țineți cablul de alimentare și ștecherul departe de apă și surse de căldură.

Pentru a evita riscul de explozie, nu încălziți ouăle cu coji sau ouă fierte tari. Nu încălziți recipiente etanșe sau sigilate în vid, nuci, roșii etc.

Nu acoperiți fantele de ventilație cu cârpă sau hârtie. Acesta este un pericol de incendiu. Cuptorul se poate supraîncălzi și se poate opri automat și va rămâne oprit până când se răcește suficient.

Folosiți întotdeauna mănuși de cuptor când scoateți un vas.

Amestecați lichidele până la jumătate în timpul încălzirii sau după terminarea încălzirii și lăsați lichidul să stea cel puțin 20 de secunde după încălzire pentru a preveni fierberea eruptivă.

Stați la distanță de braț de cuptor când deschideți ușa pentru a evita opărirea din cauza scăpării aerului fierbinte sau aburului.

Nu utilizați cuptorul când este gol. Cuptorul se va opri automat timp de 30 de minute din motive de siguranță. Vă recomandăm să puneți un pahar cu apă în cuptor în orice moment pentru a absorbi energia cuptorului cu microunde în cazul în care cuptorul este pornit accidental.

Instalați cuptorul în conformitate cu degajările din acest manual. (Consultați Instalarea cuptorului cu microunde.)

Aveți grijă când conectați alte aparate electrice la prizele din apropierea cuptorului.

Măsuri de precauție pentru funcționarea cuptorului cu microunde

Nerespectarea următoarelor măsuri de siguranță poate duce la expunerea dăunătoare la energia microundelor.

- Nu utilizați cuptorul cu ușa deschisă. Nu modificați dispozitivele de blocare de siguranță (încuietori ale ușii). Nu introduceți nimic în orificiile de blocare de siguranță.
- Nu așezați niciun obiect între ușa cuptorului și fața frontală și nu permiteți să se acumuleze alimente sau reziduuri de curățare pe suprafețele de etanșare. Păstrați ușa și suprafețele de etanșare a ușii curate ștergând cu o cârpă umedă și apoi cu o cârpă moale și uscată după fiecare utilizare.
- Nu utilizați cuptorul dacă este deteriorat. Funcționați numai după ce a fost reparat de un tehnician calificat.
Important: ușa cuptorului trebuie să se închidă corect. Ușa nu trebuie să fie îndoită; balamalele ușii nu trebuie să fie rupte sau slăbite; garniturile ușii și suprafețele de etanșare nu trebuie deteriorate.
- Toate ajustările sau reparațiile trebuie efectuate de către un tehnician calificat.

Instrucțiuni pentru siguranță

Garantie limitata

Samsung va percepe o taxă de reparație pentru înlocuirea unui accesoriu sau repararea unui defect cosmetic dacă deteriorarea unității sau a accesoriului a fost cauzată de client. Elementele pe care această prevedere acoperă includ:

- Ușă, mânere, panou exterior sau panou de control care sunt zgâriate, zgâriate sau rupte.
- O tavă spartă sau lipsă, rolă de ghidare, cuplare sau grătar de sârmă.

Utilizați acest cuptor numai în scopul pentru care este descris în acest manual de instrucțiuni. Avertismentele și instrucțiunile importante de siguranță din acest manual nu acoperă toate condițiile și situațiile posibile care pot apărea. Este responsabilitatea dumneavoastră să folosiți bunul simț, prudență și grijă atunci când instalați, întrețineți și utilizați cuptorul.

Deoarece următoarele instrucțiuni de utilizare acoperă diferite modele, caracteristicile cuptorului dumneavoastră cu microunde pot diferi ușor de cele descrise în acest manual și este posibil să nu fie aplicabile toate semnele de avertizare. Dacă aveți întrebări sau nelămuriri, contactați un centru local de service Samsung sau găsiți ajutor și informații online la www.samsung.com. Utilizați acest cuptor numai pentru încălzirea alimentelor. Este destinat numai uzului casnic. Nu încălziți niciun tip de textile sau perne umplute cu cereale. Producătorul nu poate fi tras la răspundere pentru daune cauzate de utilizarea necorespunzătoare sau incorectă a cuptorului.

Pentru a evita deteriorarea suprafeței cuptorului și situațiile periculoase, păstrați întotdeauna cuptorul curat și bine întreținut.

Definirea grupului de produse

Acest produs este un echipament ISM Grupa 2 Clasa B. Definiția grupului 2 care conține toate echipamentele ISM în care energia de radiofrecvență este generată și/sau utilizată în mod intenționat sub formă de radiații electromagnetice pentru tratarea materialului și echipamente EDM și de sudare cu arc.

Pentru echipamentele de clasa B sunt echipamente adecvate pentru utilizare în unități casnice și în unități conectate direct la o rețea de alimentare cu energie de joasă tensiune care alimentează clădirile utilizate în scopuri casnice.

Evacuarea corectă a deșeurilor provenit de la acest Produs (Deșeurii provenit de la echipamentul electric și electronic)

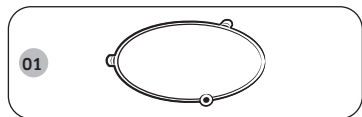


(Se aplică în țările cu sisteme de colectare separate)
Această marcă a produsului, accesoriilor sau literaturii indică faptul că produsul și accesoriile sale electronice (de exemplu, încărcătorul, căștile, cablul USB) nu ar trebui eliminate cu alte deșuri menajere la sfârșitul vieții de lucru. Pentru a preveni posibilele vătămări ale mediului sau sănătății umane de la eliminarea necontrolată a deșeurilor, vă rugăm să separați aceste articole de alte tipuri de deșuri și să le reciclați în mod responsabil pentru a promova reutilizarea durabilă a resurselor materiale. Utilizatorii casnici ar trebui să contacteze fie retailerul de unde au achiziționat acest produs, fie biroul administrației locale, pentru detalii de unde și cum pot lua aceste articole pentru reciclare în condiții de siguranță pentru mediu. Utilizatorii de afaceri trebuie să contacteze furnizorul și să verifice termenii și condițiile contractului de achiziție. Acest produs și accesoriile sale electronice nu trebuie amestecate cu alte deșuri comerciale destinate eliminării.

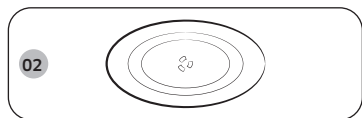
Instalare

Accesorii

În funcție de modelul pe care l-ați achiziționat, vi se furnizează mai multe accesorii care pot fi utilizate într-o varietate de moduri.



01 Inel cu role, pentru a fi plasat în centrul cuptorului cu microunde. Inelul cu role susține placa turnantă.

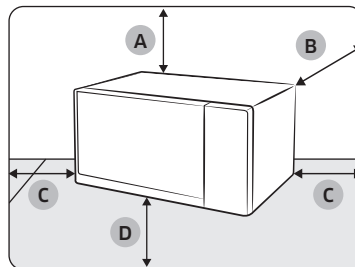


02 Placă turnantă, pentru a fi așezată pe inelul rolei cu fixarea centrală pe cuplaj. Placa turnantă servește ca suprafață principală de gătit; poate fi îndepărtat cu ușurință pentru curățare.

⚠ ATENȚIE

Nu utilizați cuptorul cu microunde fără inelul cu rolă și placa rotativă.

Locul de instalare

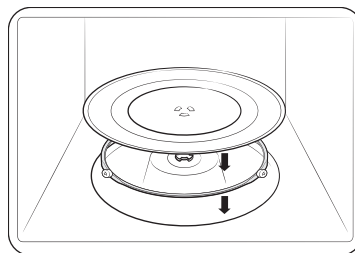


- A. 30 cm deasupra
- B. 20 cm în spate
- C. 20 cm pe lateral
- D. 85 cm deasupra podelei



- Alegeți o suprafață plană, plană, la aproximativ 85 cm deasupra podelei. Suprafața trebuie să suporte greutatea cuptorului cu microunde.
- Pentru ventilație, fixați 30 cm deasupra și 20 cm în partea stângă/dreapta/spate a cuptorului cu microunde.
- Nu instalați cuptorul cu microunde în medii fierbinți sau umede, cum ar fi lângă alte cuptoare cu microunde sau calorifere.
- Respectați specificațiile de alimentare ale acestui cuptor cu microunde. Folosiți numai cabluri prelungitoare aprobate dacă trebuie să le utilizați.
- Ștergeți interiorul și garnitura ușii cu o cârpă umedă înainte de a utiliza cuptorul cu microunde pentru prima dată.

Placă turnantă



Scoateți toate materialele de ambalare din interiorul cuptorului cu microunde. Instalați inelul cu role și placa rotativă. Verificați dacă placa turnantă se rotește liber.

Întreținere

Curatenie

Curățați cuptorul cu microunde în mod regulat pentru a preveni acumularea de impurități pe sau în interiorul cuptorului cu microunde. De asemenea, acordați o atenție deosebită ușii, etanșării ușii și plăcii rotative și inelului cu role (numai modelele aplicabile).

Dacă ușa nu se deschide sau nu se închide fără probleme, mai întâi verificați dacă garniturile ușii au acumulat impurități. Utilizați o cârpă moale în apă cu săpun pentru a curăța atât partea interioară, cât și cea exterioară a cuptorului cu microunde. Clătiți și uscați bine.

Pentru a elimina impuritățile încăpățănate cu mirosuri neplăcute din interiorul cuptorului cu microunde

1. Cu un cuptor cu microunde gol, puneți o ceașcă de suc de lămâie diluat în centrul plăcii turnante.
2. Încinge cuptorul cu microunde timp de 10 minute la putere maximă.
3. Când ciclul este complet, așteptați până când cuptorul cu microunde se răcește. Apoi, deschideți ușa și curățați camera de gătit.

⚠ ATENȚIE

- Păstrați ușa și etanșarea ușii curate și asigurați-vă că ușa se deschide și se închide fără probleme. În caz contrar, ciclul de viață al cuptorului cu microunde poate fi scurtat.
- Aveți grijă să nu vărsați apă în orificiile de ventilație ale cuptorului cu microunde.
- Nu utilizați substanțe abrazive sau chimice pentru curățare.
- După fiecare utilizare a cuptorului cu microunde, utilizați un detergent ușor pentru a curăța camera de gătit după ce așteptați să se răcească cuptorul cu microunde.

Înlocuire (reparație)

⚠ AVERTIZARE

Acest cuptor cu microunde nu are părți detașabile de utilizator în interior. Nu încercați să înlocuiți sau să reparați singur cuptorul cu microunde.

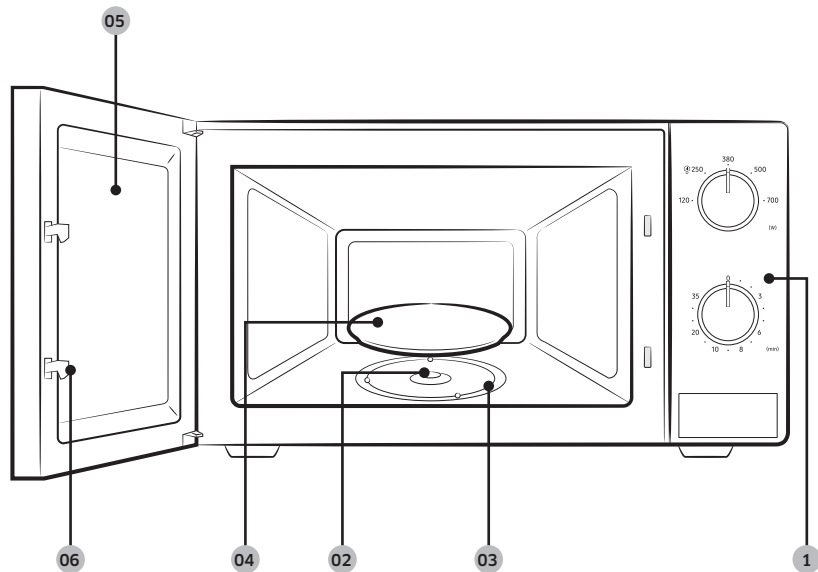
- Dacă întâmpinați o problemă cu balamalele, etanșarea și/sau ușa, contactați un tehnician calificat sau un centru local de service Samsung pentru asistență tehnică.
- Dacă doriți să înlocuiți becul, contactați un centru local de service Samsung. Nu îl înlocuiți singur.
- Dacă întâmpinați o problemă cu carcasa exterioară a cuptorului cu microunde, mai întâi deconectați cablul de alimentare de la sursa de alimentare și apoi contactați un centru de service Samsung local.

Atenție împotriva unei perioade prelungite de neutilizare

Dacă nu utilizați cuptorul cu microunde pentru o perioadă lungă de timp, deconectați cablul de alimentare și mutați cuptorul cu microunde într-un loc uscat, fără praf. Praful și umezeala care se acumulează în interiorul cuptorului cu microunde pot afecta performanța cuptorului cu microunde.

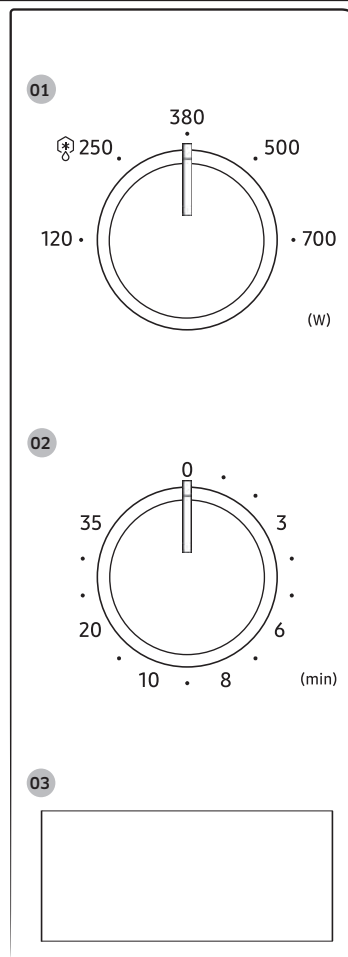
Caracteristici cuptor cu microunde

Cuptor cu microunde



- 01 Panou de control 02 Arborele plăcii turnante 03 Inel cu role
04 Placă turnantă 05 Fereastra de observare 06 Interblocare de siguranță

Panoul de control



- 01 Putere
02 Cronometru
03 Buton de deschidere a ușii

Utilizarea cuptorului cu microunde

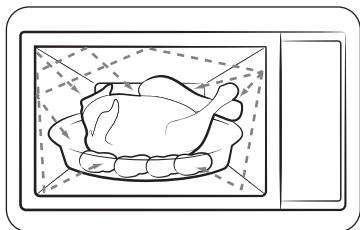
Cum funcționează un cuptor cu microunde

Microundele sunt unde electromagnetice de înaltă frecvență; energia eliberată permite alimentelor să fie gătite sau reîncălzite fără a schimba nici forma, nici culoarea.

Puteți folosi cuptorul cu microunde pentru a:

- Dezghețare
- Reîncălziți
- bucătar

Principiul de gătit



1. Microundele generate de magnetron se reflectă în cavitate și sunt distribuite uniform pe măsură ce alimentele se rotesc pe platoul rotativ. Măncarea este astfel gătită uniform.
2. Cuptoarele cu microunde sunt absorbite de alimente până la o adâncime de aproximativ 1 inch (2,5 cm). Gătitul continuă pe măsură ce căldura este disipată în alimente.
3. Timpii de gătire variază în funcție de recipientul folosit și de proprietățile alimentelor:
 - Cantitate și densitate
 - Continut de apă
 - Temperatura inițială (refrigerată sau nu)

NOTĂ

Deoarece centrul alimentelor este gătit prin disiparea căldurii, gătitul continuă chiar și atunci când ați scos alimentele din cuptorul cu microunde. Prin urmare, timpii de așteptare specificați în rețete și în această broșură trebuie respectați pentru a asigura:

- Chiar și gătitul alimentelor chiar în centru.
- Aceeași temperatură în toată mâncarea.

Instrucțiuni de operare

1. Pentru a seta puterea de gătit, rotiți butonul de putere la nivelul dorit.
2. Pentru a seta timpul de gătit, rotiți butonul de temporizare la timpul dorit conform ghidului de gătit.
3. Cuptorul cu microunde va începe automat procesul de gătit după ce nivelul de putere și timpul au fost setat.
4. După ce timpul de gătit a expirat, unitatea va emite un sunet „Dong” pentru a opri funcționarea.
5. Dacă unitatea nu este folosită, setați întotdeauna timpul pe „0”.

Funcție/Putere	Ieșire	Aplicare
Scăzut	120W	Înmoaie înghețată, Înmoaie untul, Topește ciocolata
Med.Low (Decongelare)	250W	Dezghețare
Med.	380W	Tocăniță, Pește
Med.Ridicat	500W	Tocană, Supă, Pui, Carne tocată
Ridicat	700W	Reîncălzire, lapte, apă la fiert, legume, băuturi, orez

Notificare: Când scoateți alimentele din cuptor, asigurați-vă că alimentarea cuptorului este oprită, prin întoarcerea cronometrului în poziția 0 (zero). Neîndeplinirea acestei operațiuni și utilizarea cuptorului cu microunde fără alimente în interior poate duce la supraîncălzire și la deteriorarea magnetronului.

Ghid pentru vase de gătit

Pentru a găti alimente în cuptorul cu microunde, cuptorul cu microunde trebuie să poată pătrunde în alimente, fără a fi reflectate sau absorbite de vasul folosit. Prin urmare, trebuie avut grijă atunci când alegeți vasele de gătit. Dacă vasele de gătit sunt marcate ca pot fi utilizate în cuptorul cu microunde, nu trebuie să vă faceți griji.

Următorul tabel listează diferite tipuri de vase și indică dacă și cum ar trebui utilizate într-un cuptor cu microunde.

Vase de gătit	Se potrivește la cuptorul cu microunde	Comentarii
Folie de aluminiu	✓X	Poate fi folosit în cantități mici pentru a proteja zonele împotriva supragătirii. Arcul poate apărea dacă folia este prea aproape de peretele cuptorului cu microunde sau dacă se folosește prea multă folie.
Placă cu crustă	✓	Nu preîncălziți mai mult de 8 minute.
China și faianță	✓	Porțelanul, ceramica, faianța glazurată și porțelanul sunt de obicei potrivite, cu excepția cazului în care sunt decorate cu ornamente metalice.
Vase din carton poliester de unică folosință	✓	Unele alimente congelate sunt ambalate în aceste feluri de mâncare.
Ambalare fast-food		
• Recipiente pentru pahare din polistiren	✓	Poate fi folosit pentru a încălzi mâncarea. Supraîncălzirea poate duce la topirea polistirenului.
• Pungi de hârtie sau ziar	X	Poate lua foc.
• Hârtie reciclată sau ornamente metalice	X	Poate cauza scânteii.
Sticlărie		
• De la cuptor la veselă	✓	Poate fi folosit, cu excepția cazului în care este decorat cu un ornament metalic.

Vase de gătit	Se potrivește la cuptorul cu microunde	Comentarii
• Sticlărie fină	✓	Poate fi folosit pentru a încălzi alimente sau lichide. Sticla delicată se poate sparge sau crăpa dacă este încălzită brusc.
• Borcane din sticlă	✓	Trebuie scos capacul. Potrivit doar pentru încălzire.
Metal		
• Bucate	X	Poate provoca arc sau incendiu.
• Legături răsucitoare pentru sac congelator	X	
Hârtie		
• Farfurii, cesti, servetele și hârtie de bucatarie	✓	Pentru timpi scurți de gătit și încălzire. De asemenea, pentru a absorbi excesul de umiditate.
• Hârtie reciclată	X	Poate cauza scânteii.
Plastic		
• Containere	✓	Mai ales dacă termoplastice rezistent la căldură. Unele alte materiale plastice se pot deforma sau decolora la temperaturi ridicate. Nu utilizați plastic melaminat.
• folie alimentară	✓	Poate fi folosit pentru a reține umiditatea. Nu trebuie să atingă mâncarea. Aveți grijă când îndepărtați filmul, deoarece va scăpa aburul fierbinte.
• Pungi congelatoare	✓X	Doar dacă este fiert sau rezistent la cuptor. Nu ar trebui să fie etanș. Înțeptați cu o furculiță, dacă este necesar.
Hârtie ceară sau rezistentă la grăsime	✓	Poate fi folosit pentru a reține umezeala și pentru a preveni stropirea.

✓: Recomandat

✓X: Aveți grijă

X: Nesigur

Ghid de gătit

Cuptoare cu microunde

Energia microundelor pătrunde de fapt în alimente, atrasă și absorbită de conținutul de apă, grăsimi și zahăr.

Microundele fac ca moleculele din alimente să se miște rapid. Mișcarea rapidă a acestor molecule creează frecare și căldura rezultată gătește alimentele.

Gătit

Vase pentru gătit la microunde:

Vasele de gătit trebuie să permită trecerea energiei cuptorului cu microunde prin ea pentru o eficiență maximă. Cuptoarele cu microunde sunt reflectate de metal, cum ar fi oțelul inoxidabil, aluminiul și cuprul, dar pot pătrunde prin ceramică, sticlă, porțelan și plastic, precum și prin hârtie și lemn. Prin urmare, alimentele nu trebuie gătite niciodată în recipiente metalice.

Alimente potrivite pentru gătit la microunde:

Multe tipuri de alimente sunt potrivite pentru gătitul cu microunde, inclusiv legume proaspete sau congelate, fructe, paste, orez, cereale, fasole, pește și carne. Sosurile, crema, supele, budincile fierte la abur, conservele și chutney-urile pot fi, de asemenea, gătite în cuptorul cu microunde. În general, gătitul cu microunde este ideal pentru orice mâncare care ar fi pregătită în mod normal pe o plită. Topirea untului sau a ciocolatei, de exemplu (vezi capitolul cu sfaturi, tehnici și sugestii).

Acoperire în timpul gătirii

Este foarte important să acoperiți alimentele în timpul gătirii, deoarece apa evaporată se ridică sub formă de abur și contribuie la procesul de gătire. Alimentele pot fi acoperite în diferite moduri: de exemplu, cu o farfurie ceramică, un capac de plastic sau o folie alimentară potrivită pentru cuptorul cu microunde.

Timp de stat

După ce gătitul s-a terminat cu alimentele, timpul de așteptare este important pentru a permite temperaturii să se uniformizeze în interiorul alimentelor.

Depanare

Dacă aveți oricare dintre problemele enumerate mai jos, încercați soluțiile oferite.

Problemă	Cauză	Acțiune
General		
Cuptorul cu microunde nu funcționează.	Alimentarea nu este furnizată.	Asigurați-vă că este furnizată energie.
	Ușa e deschisă.	Închideți ușa și încercați din nou.
	Mecanismele de siguranță pentru deschiderea ușii sunt acoperite cu materii străine.	Îndepărtați corpul străin și încercați din nou.
Cuptorul cu microunde se oprește în timpul funcționării.	Utilizatorul a deschis ușa pentru a întoarce mâncarea.	Închideți bine ușa.

Depanare

Problemă	Cauză	Acțiune
Alimentarea se oprește în timpul funcționării.	Cuptorul cu microunde a gătit o perioadă lungă de timp.	După ce ați gătit o perioadă lungă de timp, lăsați cuptorul cu microunde să se răcească.
	Ventilatorul de răcire nu funcționează.	Ascultați sunetul ventilatorului de răcire.
	Încercarea de a opera cuptorul cu microunde fără alimente înăuntru.	Pune mâncarea în cuptorul cu microunde.
	Nu există suficient spațiu de ventilație pentru cuptorul cu microunde.	Există orificii de admisie/evacuare pe partea din față și din spate a cuptorului cu microunde pentru ventilație. Păstrați golurile specificate în ghidul de instalare a produsului.
	În aceeași priză sunt folosite mai multe prize.	Desemnați o singură priză pentru a fi utilizată pentru cuptorul cu microunde.
Se aude un zgomot în timpul funcționării, iar cuptorul cu microunde nu funcționează.	Gătirea alimentelor sigilate sau folosirea unui recipient cu capac poate provoca zgomote de pocnire.	Nu folosiți recipiente sigilate, deoarece acestea se pot sparge în timpul gătirii din cauza expansiunii conținutului.

Problemă	Cauză	Acțiune
Exteriorul cuptorului cu microunde este prea fierbinte în timpul funcționării.	Nu există suficient spațiu de ventilație pentru cuptorul cu microunde.	Există orificii de admisie/evacuare pe partea din față și din spate a cuptorului cu microunde pentru ventilație. Păstrați golurile specificate în ghidul de instalare a produsului.
	Obiectele sunt deasupra cuptorului cu microunde.	Scoateți toate obiectele de pe partea de sus a cuptorului cu microunde.
Ușa nu poate fi deschisă corect.	Reziduurile alimentare sunt blocate între ușă și interiorul cuptorului cu microunde.	Curățați cuptorul cu microunde și apoi deschideți ușa.
Încălzirea, inclusiv funcția de încălzire, nu funcționează corect.	Este posibil ca cuptorul cu microunde să nu funcționeze, se gătesc prea multă mâncare sau se folosesc vase de gătit necorespunzătoare.	Puneți o cană de apă într-un recipient care poate fi utilizat în cuptorul cu microunde și puneți cuptorul cu microunde timp de 1-2 minute pentru a verifica dacă apa este încălzită. Reduceți cantitatea de mâncare și porniți din nou funcția. Utilizați un recipient de gătit cu fundul plat.
Funcția de dezghețare nu funcționează.	Se gătește prea multă mâncare.	Reduceți cantitatea de mâncare și porniți din nou funcția.

Depanare

Problemă	Cauză	Acțiune
Lumina interioară este slabă sau nu se aprinde.	Lumina interioară este acoperită de materii străine.	Curățați interiorul cuptorului cu microunde și verificați din nou.
Cuptorul cu microunde nu este la nivel.	Cuptorul cu microunde este instalat pe o suprafață neuniformă.	Asigurați-vă că cuptorul cu microunde este instalat pe o suprafață plană și stabilă.
În timpul gătirii apar scântei.	Recipientele metalice sunt folosite în timpul funcțiilor cuptorului cu microunde/decongelare.	Nu folosiți recipiente metalice.
Când alimentarea este conectată, cuptorul cu microunde începe imediat să funcționeze.	Ușa nu este închisă corect.	Închideți ușa și verificați din nou.
Există energie electrică care vine de la cuptorul cu microunde.	Priza sau priza de alimentare nu sunt împământate corespunzător.	Asigurați-vă că priza și priza sunt împământate corespunzător.

Problemă	Cauză	Acțiune
<ol style="list-style-type: none"> 1. Apa se scurge. 2. Aburul emite printr-o crăpătură a ușii. 3. Apa rămâne în cuptorul cu microunde. 	Poate fi apă sau abur în unele cazuri, în funcție de mâncare. Aceasta nu este o defecțiune a cuptorului cu microunde.	Lăsați cuptorul cu microunde să se răcească și apoi ștergeți cu un prosop uscat.
Placă turnantă		
În timp ce se rotește, placa turnantă iese din loc sau se oprește.	Nu există niciun inel de role sau inelul de role nu este corect montat.	Instalați inelul cu role și apoi încercați din nou.
Placa turnantă trage în timp ce se întoarce.	Inelul rolei nu este corect montat, există prea multă mâncare sau recipientul este prea mare și atinge interiorul cuptorului cu microunde.	Reglați cantitatea de alimente și nu folosiți recipiente prea mari.
Placa turnantă zdrăgănește în timp ce se întoarce și este zgomotoasă.	Reziduurile alimentare sunt lipite de fundul cuptorului cu microunde.	Îndepărtați resturile de alimente lipite de fundul cuptorului cu microunde.

Depanare

Problemă	Cauză	Acțiune
Cuptor cu microunde		
Cuptorul cu microunde nu se încălzește.	Ușa e deschisă.	Închideți ușa și încercați din nou.
În timpul preîncălzirii iese fum.	În timpul funcționării inițiale, poate să apară fum din elementele de încălzire atunci când utilizați pentru prima dată cuptorul cu microunde.	Aceasta nu este o defecțiune și dacă porniți cuptorul cu microunde de 2-3 ori, acesta ar trebui să se oprească.
	Mâncarea se află pe elementele de încălzire.	Lăsați cuptorul cu microunde să se răcească și apoi îndepărtați alimentele de pe elementele de încălzire.
Există un miros de ars sau de plastic atunci când utilizați cuptorul cu microunde.	Se folosesc vase de gătit din plastic sau nerezistente la căldură.	Utilizați vase de gătit din sticlă potrivite pentru temperaturi ridicate.
Din interiorul cuptorului cu microunde iese un miros urât.	Reziduurile alimentare sau plasticul s-au topit și s-au lipit de interior.	Puteți pune o felie de lămâie înăuntru și porniți cuptorul cu microunde pentru a elimina mai repede mirosul.

Problemă	Cauză	Acțiune
Cuptorul cu microunde nu gătește corect.	Ușa cuptorului cu microunde este deschisă frecvent în timpul gătitului.	Dacă deschideți ușa des, temperatura interioară va fi scăzută și acest lucru poate afecta rezultatele gătitului.
	Comenzile cuptorului cu microunde nu sunt setate corect.	Setați corect comenzile cuptorului cu microunde și încercați din nou.
	Este utilizat tipul sau dimensiunea greșită de vase de gătit.	Utilizați vase de gătit adecvate cu fundul plat.

NOTĂ

dacă soluția sugerată nu rezolvă problema, contactați centrul local de asistență pentru clienți SAMSUNG.

Specificatii tehnice

SAMSUNG se străduiește să-și îmbunătățească produsele în orice moment. Atât specificațiile de proiectare, cât și aceste instrucțiuni de utilizare pot fi astfel modificate fără notificare.

Modul	MS20A3010A*
Sursă de alimentare	230 V ~ 50 Hz AC
Consum energie Putere maxima Cuptor cu microunde	1050 W 1050 W
Putere de iesire	120 W / 700 W - 5 nivele (IEC-705) • 230 V: 700 W
Frecventa de operare	2450 MHz
Dimensiuni (L x A x A) In afara Cavitatea cuptorului	440 x 259 x 337,5 mm 306 x 208,2 x 307,4 mm
Volum	20 litri
Greutate Net	10,5 kg aprox.

Notificare

Producător: Samsung Electronics Co., Ltd

Adresa producătorului:

(Maetan-dong) 129, Samsung-ro, Yongtong-gu, Suwon-si, Gyeonggi-do, Coreea 16677

Adresa fabricii:

No.6, Yong An Road Beijiao, Shunde District Foshan, Guangdong Province

Țara de fabricație : China

Importator în Ucraina:

LLC "Samsung Electronics Ukraine Company" (adresa: 01032, Kiev, 57 Leva Tolstogo str.) îndeplinește funcțiile producătorului în acceptarea reclamațiilor din partea consumatorului și, de asemenea, asigură organizarea reparației și întreținerii produselor.

Vă rugăm să rețineți că garanția Samsung NU acoperă apelurile de service pentru a explica funcționarea produsului, corectarea instalării necorespunzătoare sau efectuarea de curățare sau întreținere normală.

ÎNTREBĂRI SAU COMENTARII?

ȚARĂ	APEL	SITE WEB
UCRAINA	0-800-502-000	www.samsung.com/ua/support
MOLDOVA	+373-22-667-400	www.samsung.com/support

