

SENCOR®

SKS 0804BK



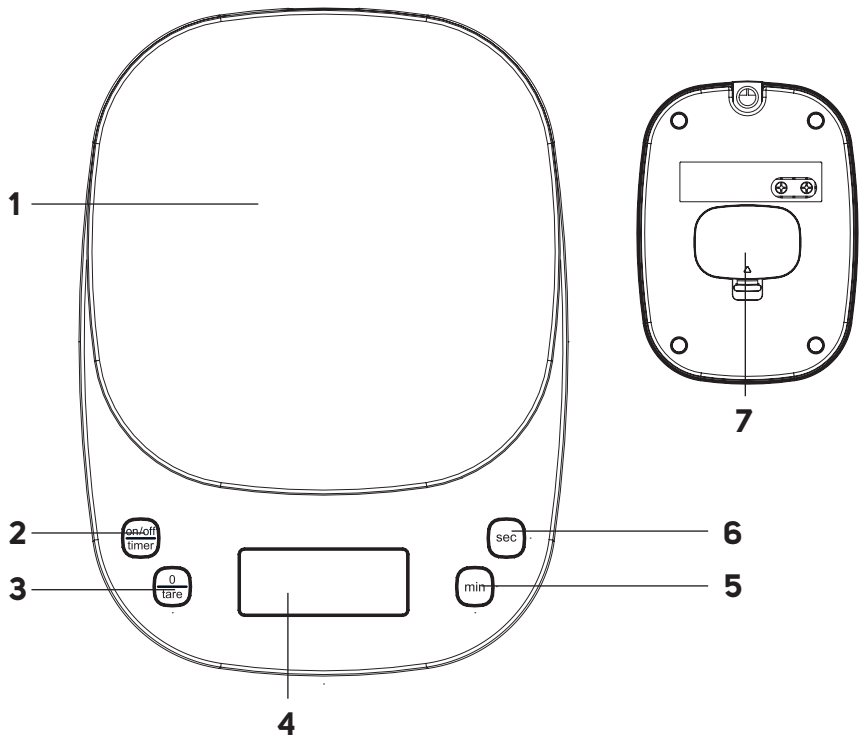
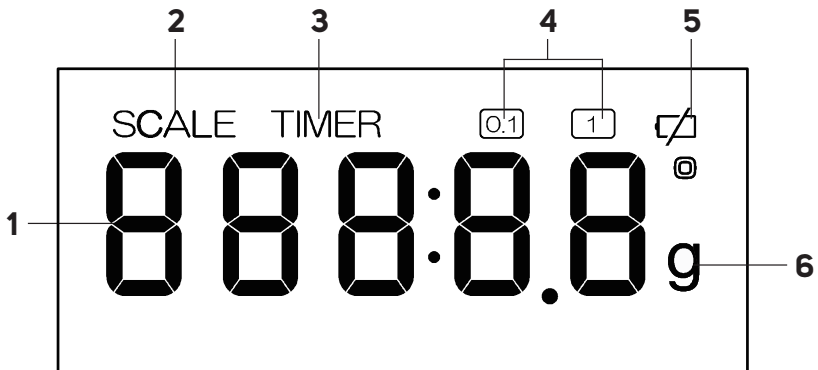
ВЕСЫ ДЛЯ КОФЕ
Перевод оригинального руководства



SENCOR®

SKS 0804BK



A**B**

Правила техники безопасности и важные примечания

ВНИМАТЕЛЬНО ПРОЧИТЕ И СОХРАНИТЕ ДЛЯ СПРАВКИ В ДАЛЬНЕЙШЕМ.

- Данный прибор предназначен для домашнего использования. Не используйте для коммерческих целей, для взвешивания животных или для других целей, для которых он не предназначен.
- Дети старше 8 лет и люди с ограниченными физическими, сенсорными или умственными возможностями или люди, не имеющие опыта использования подобных приборов, могут использовать этот прибор только под присмотром человека, отвечающего за их безопасность.
- Следите, чтобы дети не играли с данным прибором.
- Не устанавливайте прибор на электрической или газовой плите, вблизи источников открытого пламени или устройств, являющихся источниками тепла.
- Не подвергайте прибор воздействию прямых солнечных лучей или повышенной влажности и не оставляйте его в пыльных местах.
- При использовании необходимо убедиться, что прибор установлен на ровную, гладкую, твердую и устойчивую поверхность. В противном случае могут возникнуть неточности при взвешивании.
- Если максимальная емкость взвешивания превышена, снимите ингредиент или предмет с избыточным весом с области взвешивания, чтобы не повредить прибор.
- Не ставьте на прибор никакие предметы. Перед тем, как убрать прибор на хранение убедитесь, что на нем не осталось каких-либо предметов.
- Всегда используйте новые батарейки одного типа. Никогда не сочетайте старые и новые батарейки или батарейки разных типов. Ни в коем случае не сжигайте, не перемывайте и не повреждайте батарейки. Утилизируйте их экологически безопасным методом в конце срока службы. Ни в коем случае не выбрасывайте батарейки вместе с бытовыми отходами.
- Если вы не собираетесь пользоваться данным прибором в течение длительного времени, извлеките из него батарейки. Утечка электролита из батарейки может привести к повреждению прибора.
- Держите батарейки в недоступном для детей месте, так как они могут представлять опасность в их присутствии. Если ребенок проглотил батарейку, немедленно обратитесь к врачу.
- Содержите прибор в чистоте. При очистке следуйте инструкциям в главе «Очистка и уход». Запрещается погружать прибор в воду или другие жидкости или промывать его проточной водой.
- Ни в коем случае не ремонтируйте и не настраивайте прибор самостоятельно. Любой ремонт или настройку прибора необходимо выполнять в авторизованном сервисном центре. Произвольное внесение изменений в конструкцию прибора создает риск потери юридических прав касательно неудовлетворительной работы или гарантии качества.

RU Весы для кофе

Руководство пользователя

- Благодарим за приобретение нашего продукта SENCOR; надеемся, что он придется вам по нраву.
- Перед использованием данного прибора прочтите данное руководство, даже если вы уже знакомы с аналогичными изделиями. Используйте данный прибор только в соответствии с инструкциями, приведенными в настоящем руководстве. Сохраните настоящее руководство для последующего использования.
- Мы рекомендуем сохранить оригинальную упаковку, упаковочные материалы, чек и свидетельство ответственности или гарантийный талон продавца как минимум на время действия установленного законом права на возвращение товара при наличии дефектов работе или гарантии качества. При необходимости транспортировки прибора мы рекомендуем снова упаковать его в оригинальную коробку от производителя.


ОПИСАНИЕ ВЕСОВ

- | | |
|--|---|
| A1 Область взвешивания | A3 Кнопка O/Tare для запуска/остановки таймера или для сброса дисплея |
| A2 Кнопка on/off/timer для включения/выключения весов и переключения весов между режимом взвешивания и режимом таймера | A4 Дисплей |
| | A5 Кнопка Min для установки минут |
| | A6 Кнопка Sec для установки секунд |
| | A7 Крышка батарейного отсека |

ОПИСАНИЕ ЭКРАНА

- | | |
|--|--|
| B1 Цифровой дисплей | B4 Значки деления единиц измерения веса |
| B2 Значок SCALE (режим взвешивания) | B5 Символ низкого заряда батареи |
| B3 Значок TIMER (режим таймера) | B6 Единица веса |

ИСТОЧНИК ПИТАНИЯ

- В комплект поставки данных весов входят 3x щелочные батарейки типа AAA 1,5 В.
- Батарейки следует вставить до использования весов. Выполните следующее:
 1. Снимите крышку батарейного отсека.
 2. Вставьте батарейки в батарейный отсек. Соблюдайте полярность, указанную в нижней части батарейного отсека.
 3. Установите крышку на место.
- Если во время использования на дисплее появляется символ  то батарейки необходимо заменить. Выполните процедуру, описанную выше, после чего извлеките разряженные батарейки.

ИСПОЛЬЗОВАНИЕ ВЕСОВ

- Установите весы на ровную, устойчивую поверхность.
- Кратким нажатием коснитесь кнопки **on/off/timer**, чтобы включить весы. Дождитесь, пока на дисплее не появится «0,0».
- Поместите взвешиваемые ингредиенты в центр области. На дисплее отобразится вес взвешенного ингредиента.



Примечание.

При взвешивании ингредиентов в чаше, нажмите кнопку **O/Tare** чтобы сбросить вес чаши/кастрюли на весах.

ФУНКЦИЯ ТАРИРОВАНИЯ

- Функция **TARE** (тарирование) предназначена для последовательного взвешивания нескольких продуктов в одной емкости, не снимая ее с весов. Эта функция автоматически вычитает вес емкости из общего веса продуктов.
- Поместите пустую емкость на весы. На экране отобразится его вес. Нажмите **O/Tare**, чтобы сбросить значение на ноль.
- Поместите первый продукт в емкость. На экране отобразится его вес.
- Если вам нужно взвесить дополнительные продукты, всегда нажимайте кнопку **O/Tare** перед загрузкой дополнительных продуктов.
- По снятию емкости с весов, на дисплее появится отрицательное значение. Нажмите кнопку **O/Tare** для сброса показаний на дисплее.

ВЫКЛЮЧЕНИЕ

- Весы можно выключить нажатием и удерживанием кнопки **on/off/timer** в течение 2 секунд. Весы автоматически выключатся спустя примерно 2 минуты бездействия.

ПЕРЕКЛЮЧЕНИЕ МЕЖДУ РЕЖИМАМИ ВЗВЕШИВАНИЯ И ТАЙМЕРА

- Весы позволяют как взвешивать продукты, так и отсчитывать заданное время.
- Кнопка **on/off/timer** используется для переключения между режимами взвешивания и таймера.
- Когда весы находятся в режиме взвешивания (на дисплее отображается «SCALE»), нажмите кнопку **on/off/timer**, чтобы перевести весы в режим таймера. На дисплее загорится «TIMER».
- Чтобы вернуться в режим взвешивания, нажимайте кнопку **on/off/timer**, пока на дисплее не появится «SCALE».



Примечание.

Если вы переключите весы в режим взвешивания во время обратного отсчета, обратный отсчет останется активным и после его завершения прозвучит звуковой сигнал.

РЕЖИМ ТАЙМЕРА

- Установите весы на ровную, устойчивую поверхность.
- Кратким нажатием коснитесь кнопки **on/off/timer**, чтобы включить весы. Дождитесь, пока на дисплее не появится «0,0».
- Нажимайте кнопку **on/off/timer**, пока на дисплее не загорится «TIMER» (Таймер) и «00:00».
- Установите продолжительность таймера с помощью кнопок **min** и **sec**.
- Нажмите кнопку **O/Tare** для подтверждения и запуска таймера.
- Когда таймер достигает заданного времени, в течение 2 минут будет звучать звуковой сигнал. Нажмите любую кнопку, чтобы остановить звуковой сигнал.

**Примечание.**

В памяти таймера сохраняется последняя настройка. Удерживайте кнопку **O/Tare** в течение 2 секунд, чтобы сбросить значение.

На экране отображается значок EEEE	Превышена максимальная грузоподъемность весов.	Снимите ингредиенты с области взвешивания, чтобы не повредить весы.
---	--	---

НАСТРОЙКИ ГРАВИТАЦИОННОГО УСКОРЕНИЯ

- Весы калибруются перед поставкой, однако на их точность может влиять гравитационное ускорение, которое зависит от широты и высоты. По данной причине рекомендуется устанавливать значение гравитационного ускорения в соответствии с областью применения. Настройка гравитационного ускорения весов по умолчанию равна 7, что соответствует гравитационному ускорению для Чехии. В таблице ниже приведен краткий обзор настроек и гравитационного ускорения. В подробной таблице в конце пособия приведен список городов и их гравитационное ускорение.

Основная таблица гравитационного ускорения

1	9,8
2	9,801
3	9,8035
4	9,806
5	9,8075
6	9,811
7	9,813
8	9,814
9	9,819

Процедура регулировки гравитационного ускорения

- Когда весы выключены, нажмите и удерживайте кнопку **on/off/timer**. На дисплее будет отображаться время по умолчанию.
- Краткое нажатие кнопки **O/Tare** увеличит значение на «1». Длительное нажатие кнопки **O/Tare** позволяет ускорить установку значения.
- Нажмите кнопку **on/off/timer** для подтверждения и весы выключатся.

ОЧИСТКА И УХОД

- Для очистки весов используйте мягкую губку, смоченную теплой водой. Вытрите насухо чистой тряпкой.
- Запрещается использовать для чистки проволочную сетку, абразивные чистящие средства, растворители и т. п. Это может привести к повреждению поверхности.
- Не погружайте весы в воду или другие жидкости и не промывайте их под проточной водой.

УСТРАНЕНИЕ НЕИСПРАВНОСТЕЙ

Неисправность	Значение	Решение
На экране отображается значок	Батареи разряжены.	Замените батарейки.
При нажатии кнопки включения on/off/timer весы не включаются.	Батареи разряжены.	Замените батарейки.
	Батареи вставлены неправильно.	Убедитесь в том, что батарейки были установлены согласно обозначенным полосам в батарейном отсеке.

ТЕХНИЧЕСКИЕ ХАРАКТЕРИСТИКИ

Источник питания.....	3x батарейки AAA 1,5 В
Грузоподъемность.....	2 кг
Минимальный вес.....	0,3 г
Точность взвешивания ...	0–200 г: ± 0,2; 200–1000 г: ± 2; 1001–2000 г: ± 3 г
Единица измерения веса.....	г
Отображение единиц веса.....	0,3–199,9 г; 0,1 г; 200–2000 г; 1 г

Мы оставляем за собой право вносить изменения в текст и технические характеристики.

ИНСТРУКЦИИ И ИНФОРМАЦИЯ ПО УТИЛИЗАЦИИ ИСПОЛЬЗОВАННЫХ УПАКОВОЧНЫХ МАТЕРИАЛОВ

Утилизируйте упаковочные материалы в месте, предусмотренном для утилизации отходов.

УТИЛИЗАЦИЯ ОТРАБОТАВШЕГО ЭЛЕКТРИЧЕСКОГО И ЭЛЕКТРОННОГО ОБОРУДОВАНИЯ

Данный символ на продуктах или сопутствующей документации означает, что отработанные электрические или электронные продукты нельзя выбрасывать вместе с обычными бытовыми отходами.

Такие приборы следует доставлять на специализированные сборные пункты для утилизации и переработки. Кроме того, в некоторых странах ЕС и Европы можно сдать отслужившие свой срок

продукты продавцу при условии приобретения нового аналогичного продукта. Надлежащая утилизация данного продукта помогает сохранять ценные природные ресурсы и предотвращает нанесение ущерба окружающей среде вследствие неправильной утилизации отходов. Для получения дополнительной информации обратитесь в местные органы самоуправления или в пункт сбора вторсырья. Согласно законодательству, неправильная утилизация таких отходов может повлечь штрафные санкции.

Для юридических лиц в странах Европейского Союза

Чтобы утилизировать электрическое и электронное оборудование, обратитесь к своему продавцу или поставщику за необходимой информацией.

Утилизация в странах, не входящих в состав Европейского Союза

Данный символ действителен на территории Европейского союза. При необходимости утилизировать данное изделие где-либо еще, запросите у местных органов самоуправления или поставщика необходимую информацию.



Данный продукт соответствует всем основным требованиям директив ЕС, которые применимы к нему.

УТИЛИЗАЦИЯ ИСПОЛЬЗОВАННЫХ БАТАРЕЕК

Батарейки содержат вредные для окружающей среды соединения, поэтому они утилизируются отдельно от стандартных бытовых отходов. Используемые батарейки следует утилизировать в специальном пункте сбора батареек.

Gravitational Acceleration Table by Cities
Tabuľka gravitačného zrýchlenia podľa miest
Tabuľka gravitačného zrýchlenia podľa miest
Gravitációs gyorsulási táblázat városonként
Tabela przyspieszeń grawitacyjnych według miasta
Таблица гравитационных ускорений по городам
Tablica gravitacijskog ubrzanja po gradovima
Πίνακας Επιτάχυνσης Βαρύτητας ανά Πόλη

City/Město/Mesto/Város/ Miasto/Город/Grad/Πόλη	Gravitational acceleration m/s² Gravitační zrýchlenie m/s² Gravitačné zrýchlenie m/s² Gravitációs gyorsulás m/s² Przyspieszenie grawitacyjne m/s² Гравитационное ускорение m/c² Gravitacijsko ubrzanje m/s² Επιτάχυνση βαρύτητας m/s²
Nikósie/Λευκωσία	9,797
Sevilla	9,799
Athens/Aθήνα	9,8
Catania	9,8
Madrid	9,8
Malaga	9,8
Cagliari	9,801
Lisabon	9,801
Valencia	9,801
Barcelona	9,803
Roma	9,803
Bologna	9,804
Lomnický štít (Vysoké Tatry)	9,804
Skopje	9,804
Florence	9,805
Marseille	9,805
Torino	9,805
Bern	9,806
Bordeaux	9,806
Genf/Genève	9,806
Innsbruck	9,806
Klagenfurt	9,806
Lausanne	9,806
Lugano	9,806
Milano	9,806
Padova	9,806
Zürich	9,807
Graz	9,807
Luzern	9,807
Lyon	9,807
München	9,807
Budapest	9,808
Istanbul	9,808
Linz	9,808
Nancy	9,809
Paris	9,809
Wien	9,809
Frankfurt am Main	9,81
Mannheim	9,81
Vranov nad Topľou	9,81
Bruxelles	9,811
Kraków	9,811
Lille	9,811
Wrocław	9,811
London	9,812
Warszawa	9,812

Amsterdam	9,813
Bremen	9,813
Brno	9,813
Hannover	9,813
Ostrava	9,813
Plzeň	9,813
Poznań	9,813
Dublin	9,814
Hamburg	9,814
Liberec	9,814
Praha	9,814
Gdańsk	9,815
Copenhagen	9,815
Glasgow	9,816
Stockholm	9,818
Bergen	9,819
Helsinki	9,819
Oslo	9,819
Stavanger	9,819
Trondheim	9,822

