

Einhell®

TC-LL 1

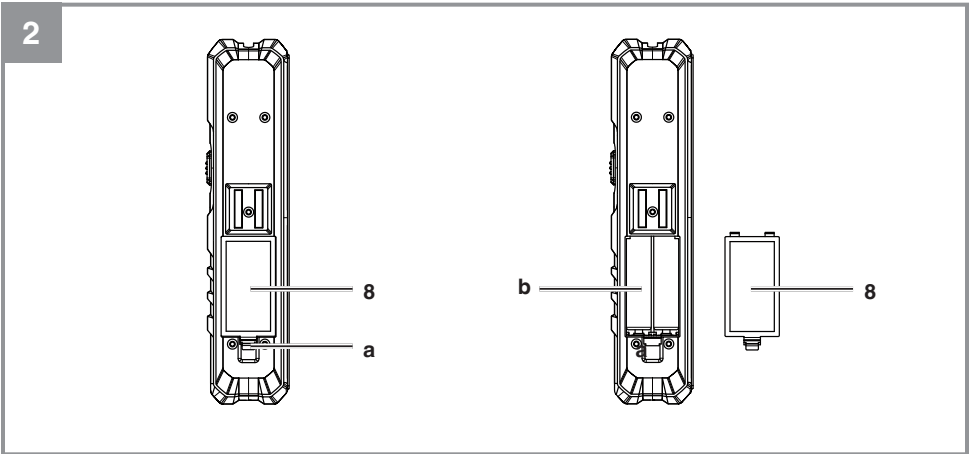
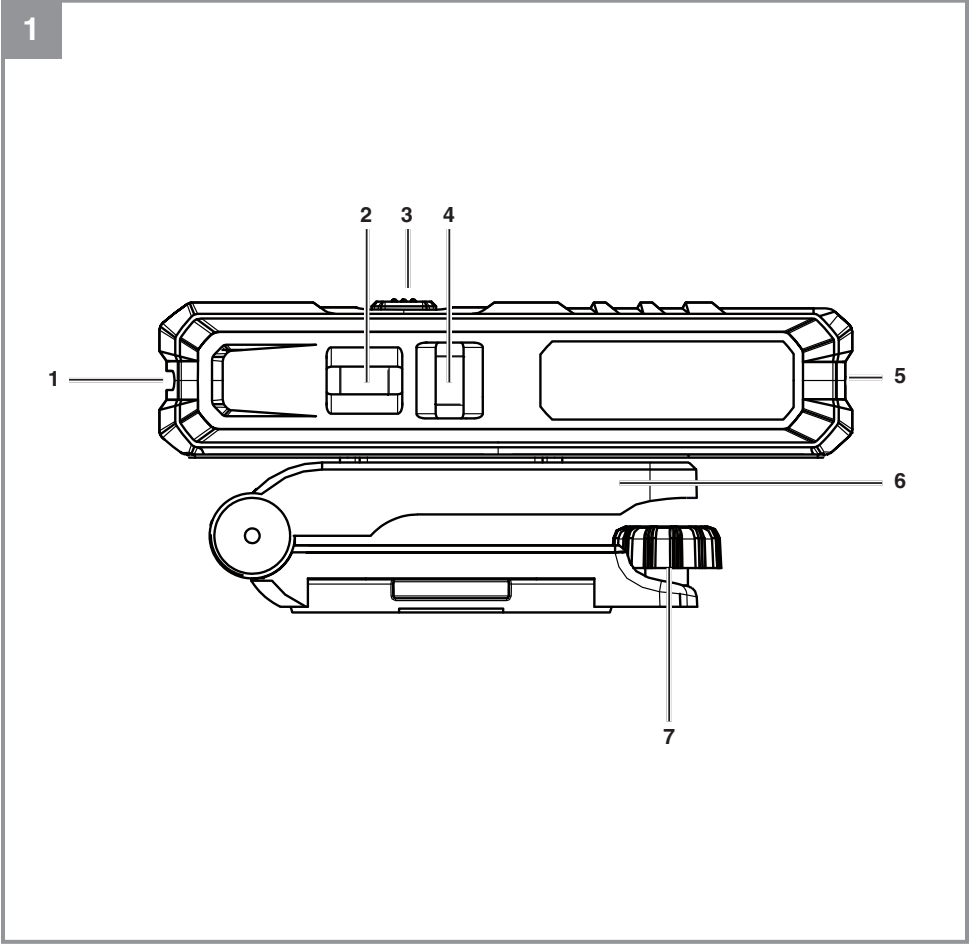
UKR Оригінальна інструкція з
експлуатації
Лазерний рівень

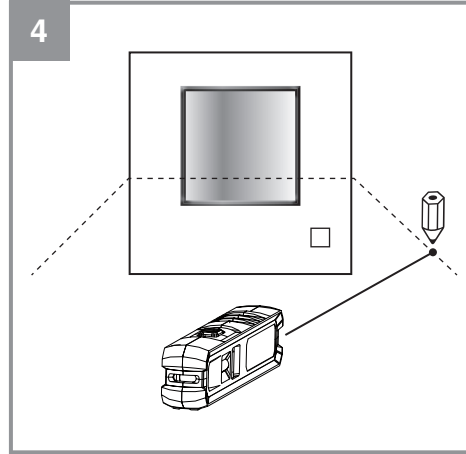
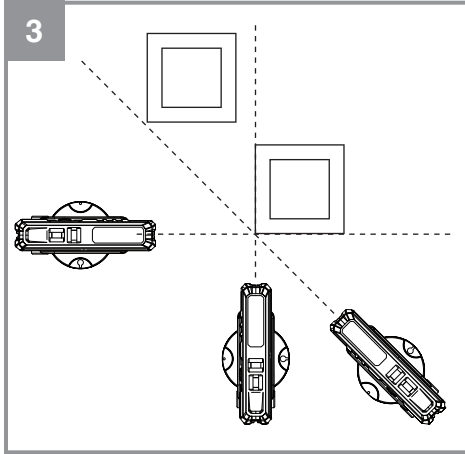


Art.-Nr.: 22.700.95



I.-Nr.: 11016





Небезпека!

При користуванні приладами слід дотримуватися певних заходів безпеки, щоб запобігти травмуванню і пошкодженню. Тому уважно прочитайте цю інструкцію з експлуатації. Надійно зберігайте її, щоб викладена в ній інформація була у вас постійно під руками. У випадку, якщо ви повинні передати прилад іншим особам, передайте їм, будь ласка, також і цю інструкцію з експлуатації.

1. Вказівки по техніці безпеки**Небезпека!**

Прочитайте всі вказівки та інструкції з техніки безпеки. Недотримання вказівок та інструкцій з техніки безпеки може стати причиною виникнення електричного удару, пожежі та/або важкого травмування. **Зберігайте вказівки та інструкції з техніки безпеки на майбутнє!**

Спеціальна інформація про лазер

**Увага: Лазерне випромінювання!
Не дивіться у лазерний промінь!
Клас лазеру 2**



- Ніколи не дивіться прямо на пучок лазеру.
- Ніколи не направляйте лазерний луч на поверхні, що відбивають лазер, на людей чи на тварин. Навіть слабкий лазерний луч може визвати пошкодження ока.
- Увага: Важливо діяти за цією інструкцією.
- Ніколи не відкривайте лазерний модуль.
- Забороняється проводити модифікації лазеру для збільшення його потужності.

- Виробник не несе відповідальності за пошкодження, які спричиненні через недотримання цієї інструкції.

Техніка безпеки для батарейок**Використання батарейок**

- Вставлення батарейок при включеному лазері може викликати несподівані наслідки.
- Якщо не використовувати прилад правильно, батарейки можуть протікти. Уникайте контакту з радіною з батарейок. Якщо контакт стався, промийте частину тіла, на яку потрапила рідина, проточною водою. Якщо рідина потрапила у очі, відразу зверніться за медичною допомогою.
- Рідина, яка протікла з батарейки, може викликати кислотні опіки і подразнення шкіри.
- Ніколи не тримайте батарейки на прямому сонці, вогні і т.п..
- Ніколи не заряджайте батарейки, які не можуть бути заряджені. Є ризик вибуху!
- Тримайте батарейки подалі від дітей.
- Якщо ви проковтнули батарейку, негайно зверніться до доктора.
- Якщо необхідно, очистіть контакти батарейки і пристрою перед вставленням.
- Переконайтесь, що ви правильно встановили батарейки.
- Відразу виймайте розряджені батарейки з пристрою. Існує ризик протікання.
- Використовуйте тільки батарейки одного типу, не використовуйте різні типи чи б/у.
- Завжди замінюйте всі батарейки за один раз.
- Переконайтесь, що пристрій вимкнений після використання.
- Якщо ви довго не користуєтесь пристроєм, виймайте батарейки.

2. Опис приладу і об'єм поставки**2.1 Опис приладу (Мал. 1-2)**

1. Вихідний отвір лазеру (лінія)
2. Спиртовий рівень (горизонтальний)
3. Перемикач ВКЛ/ВИКЛ
4. Спиртовий рівень (вертикальний)
5. Вихідний отвір лазеру (точка)
6. Настінний кронштейн
7. Реруглятор кута (настінний кронштейн)
8. Кришка відсіку батарейок

2.2 Об'єм поставки

Будь ласка, перевірте комплектність виробу відповідно до описаного об'єму поставки. Якщо якісь деталі відсутні, зверніться - не пізніше ніж через 5 робочих днів після купівлі товару - до нашого сервісного центру чи в торговельну точку, де ви придбали цей прилад, та пред'явіть там відповідний чек або квитанцію.

- Відкрийте опакування та обережно дістаньте прилад.
- Зніміть пакувальний матеріал, а також запобіжні та захисні пристрої, використувані під час транспортування (якщо є).
- Перевірте комплектність поставки.
- Перевірте, чи немає пошкоджень на приладі та комплектуючих.
- Якщо можливо, зберігайте опакування протягом всього гарантійного строку.

Небезпека!

Прилад та опакування не є іграшками для дітей! Дітям заборонено гратись пластиковими торбинками, плівкою та дрібними деталями. Існує небезпека їх проковтування та небезпека задусання!

- Лазерний рівень
- Настінний кронштейн
- Інструкція з експлуатації

3. Використання за призначенням

Лазерний рівень використовує лазер для проектування лінії або точки на стіну і тому призначений для вирівнювання об'єктів, таких як плитки, вікна, двері або картини.

Пристрій слід використовувати тільки згідно з його призначенням. Жодне інше використання машини, що виходить за вказані межі, не відповідає його призначенню. За несправності або травми будь-якого виду, які виникли внаслідок використання не за призначенням, відповідальність несе не виробник, а користувач/оператор.

Враховуйте, будь ласка, те, що за призначенням наші прилади не сконструйовані для виробничого, ремісничого чи промислового застосування. Ми не беремо на себе жодних гарантій, якщо прилад застосовується на виробничих, ремісничих чи промислових підприємствах, а також при виконанні інших прирівняних до цього робіт.

4. Технічні параметри

Живлення:2 x 1.5 В; тип AAA (LR03)
 Точність: ± 0.5 мм/м
 Робочий діапазон лазерної лінії: 5 м
 Робочий діапазон лазерної точки: 20 м
 Довжина хвилі лазерної лінії: 635 нм
 Довжина хвилі лазерної точки: 650 нм
 Клас лазеру: II
 Вихідна потужність лазеру: < 1 мВт
 Вага:0.1 кг

5. Перед початком роботи

5.1 Встановлення батарейок (Мал. 2)

- Виключіть лазер за допомогою перемикача ВКЛ/ВИКЛ (3).
- Відкрийте кришку відсіку батарейок (8) натиснувши на виступ (а) в сторону магніту.
- Встановіть батарейки (b), переконавшись у правильності полярності.
- Закрийте кришку відсіку батарейок (8), переконавшись у надійності її фіксації.

5.2 Настінний кронштейн (Мал. 1)

Ви можете закріпити кронштейн на стіні за допомогою гвинта або цвяха, чи за допомогою триноги з різьбою ¼ дюйми. Для встановлення рівня на кронштейн, виконайте наступне:

- Встановіть рівень на металеву пластину кронштейну (6), він зафіксується за допомогою магніту на задній стороні.
- Використовуйте регулятор нахилу (7) для встановлення лазеру на потрібній висоті.

Для демонтажу, повторіть у зворотньому порядку.

6. Експлуатація

6.1 Включення / Виключення лазеру (Мал. 1)

Для включення лазеру, переведіть перемикач ВКЛ/ВИКЛ (3) у сторону лазерного виходу (лінія чи точка), який вам потрібен (1/5). Якщо дивитися на Мал. 1, вам потрібно перевести перемикач вліво, щоб включити лазерну лінію, і вправо, щоб включити лазерну точку.

Для виключення лазеру, переведіть перемикач ВКЛ/ВИКЛ у центральне положення.

6.2 Використання лазеру (Мал. 3-4)

Використовуйте спиртові рівні (2/4) для вирівнювання пристрою по горизонталі та вертикалі.

Лазерна лінія (1)

Встановіть пристрій на стіну чи подібну поверхню задньою кришкою до стіни (наприклад за допомогою настінного кронштейну, див. пункт 5.2) і спроеціюйте лінію вздовж стіни (1). (див. Мал. 3)

Лазерна точка (5)

Використовуйте лазерну точку для встановлення позначок на одному рівні на стіні. (див. Мал. 4)

7. Чистка, технічне обслуговування і замовлення запчастин

7.1 Чистка

- Захисні пристосування, шліци для доступу повітря і корпус двигуна мають бути максимально чистими. Прилад протирайте чистою ганчіркою чи продувайте стисненим повітрям з невеликим тиском.
- Рекомендуємо чистити прилад зразу ж після кожного використання.
- Не використовуйте очищуючі засоби чи розчинники; вони можуть пошкодити пластикові частини приладу. Слідкуйте за тим, щоб в середину приладу не потрапила вода. Потраплення води в пристрій підвищує вірогідність електричного удару.

7.2 Технічне обслуговування

В середині приладу частини, що потребують технічного обслуговування, відсутні.

7.3 Замовлення запчастин

Замовити запчастини ви можете на сайті www.einhell.ua, зайшовши до розділу замовлення запчастин і виконуючи інструкцію даного розділу, або в офіційному сервіс-центрі.

8. Зберігання

Зберігайте прилад та комплектуючі в недоступному для дітей темному та сухому приміщенні без мінусових температур. Оптимальна температура зберігання - від 5 до 30 °С. Зберігайте інструмент в оригінальному упакованні.



kwb !

www.kwb.eu
welcome@kwb.eu

9. Утилізація та вторинне використання

Прилад знаходиться в упакованні, щоб запобігти пошкодженню при транспортуванні. Це опакування є сировиною, яка придатна для вторинного використання або для утилізації. Прилад та комплектуючі до нього виготовлено з різних матеріалів, наприклад, з металів та пластмаси. Прилади, які вийшли з ладу, не є побутовим сміттям. Прилад слід здати у відповідний пункт прийому, щоб його було утилізовано належним чином. Якщо місцезнаходження таких пунктів прийому невідомо, слід звернутись до місцевої адміністрації.

Утилізація батарейок:

Батарейки містять матеріали, які потенційно шкідливі до навколишнього середовища. Ніколи не викидайте батарейки у вогонь чи воду. Батарейки повинні бути зібрані, утилізовані і перероблені належним чином.

