

Einhell®

TE-LL 360

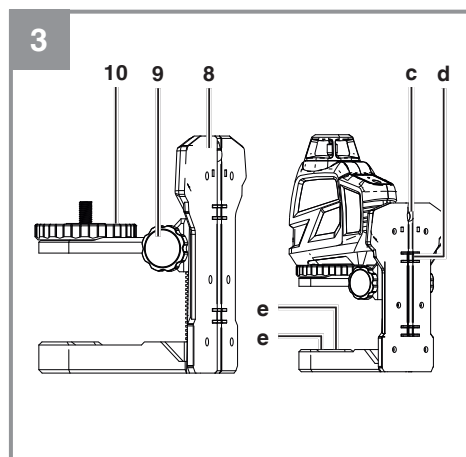
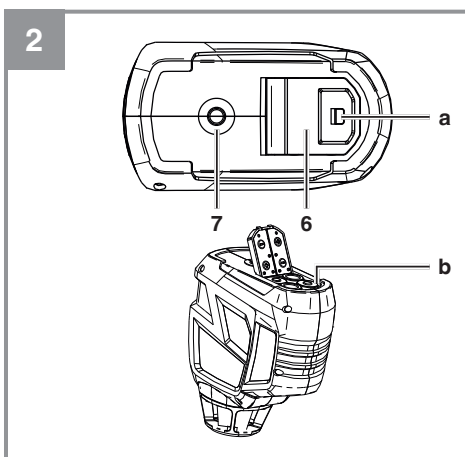
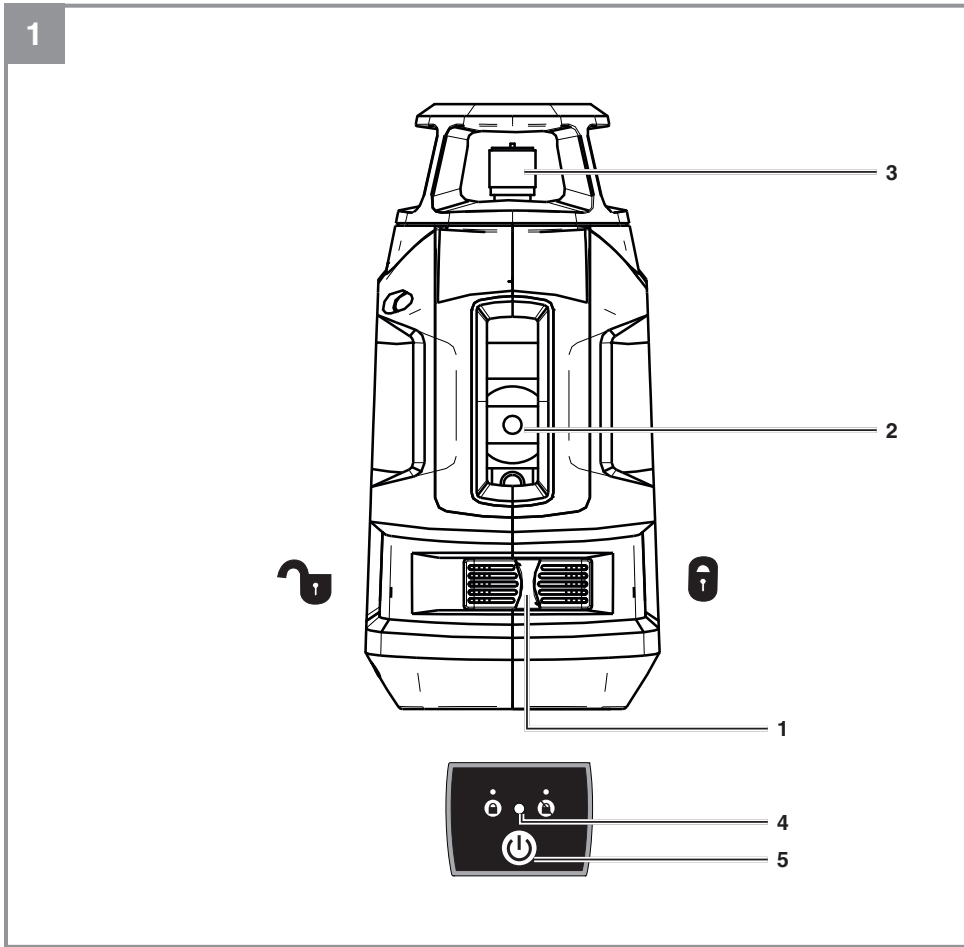
UKR Оригінальна інструкція з
експлуатації
Лазерний нівелір 360°

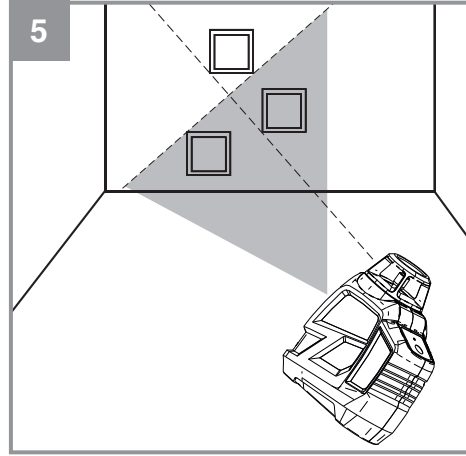
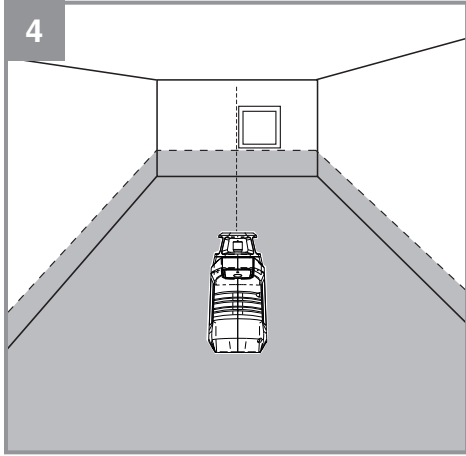


Art.-Nr.: 22.701.10



I.-Nr.: 11016





Небезпека!

При користуванні приладами слід дотримуватися певних заходів безпеки, щоб запобігти травмуванню і пошкодженням. Тому уважно прочитайте цю інструкцію з експлуатації. Надійно зберігайте її, щоб викладена в ній інформація була у вас постійно під руками. У випадку, якщо ви повинні передати прилад іншим особам, передайте їм, будь ласка, також і цю інструкцію з експлуатації.

1. Вказівки по техніці безпеки**Небезпека!**

Прочитайте всі вказівки та інструкції з техніки безпеки. Недотримання вказівок та інструкцій з техніки безпеки може стати причиною виникнення електричного удару, пожежі та/або важкого травмування. **Зберігайте вказівки та інструкції з техніки безпеки на майбутнє!**

Спеціальна інформація про лазер

**Увага: Лазерне випромінювання!
Не дивіться у лазерний промінь!
Клас лазеру 2**



- Ніколи не дивіться прямо на пучок лазеру.
- Ніколи не направляйте лазерний луч на поверхні, що відбивають лазер, на людей чи на тварин. Навіть слабкий лазерний луч може визвати пошкодження ока.
- Увага: Важливо діяти за цією інструкцією.
- Ніколи не відкривайте лазерний модуль.
- Забороняється проводити модифікації лазеру для збільшення його потужності.

- Виробник не несе відповідальності за пошкодження, які спричиненні через недотримання цієї інструкції.

Техніка безпеки для батарейок**Використання батарейок**

- Вставлення батарейок при включеному лазері може викликати несподівані наслідки.
- Якщо не використовувати прилад правильно, батарейки можуть протікти. Уникайте контакту з радіою з батарейок. Якщо контакт стався, промийте частину тіла, на яку потрапила рідина, проточною водою. Якщо рідина потрапила у очі, відразу зверніться за медичною допомогою.
- Рідина, яка протікла з батарейки, може викликати кислотні опіки і подразнення шкіри.
- Ніколи не тримайте батарейки на прямому сонці, вогні і т.п..
- Ніколи не заряджайте батарейки, які не можуть бути заряджені. Є ризик вибуху!
- Тримайте батарейки подалі від дітей.
- Якщо ви проковтнули батарейку, негайно зверніться до доктора.
- Якщо необхідно, очистіть контакти батарейки і пристрою перед вставленням.
- Переконайтесь, що ви правильно встановили батарейки.
- Відразу виймайте розряджені батарейки з пристрою. Існує ризик протікання.
- Використовуйте тільки батарейки одного типу, не використовуйте різні типи чи б/у.
- Завжди замінюйте всі батарейки за один раз.
- Переконайтесь, що пристрій вимкнений після використання.
- Якщо ви довго не користуєтесь пристроєм, виймайте батарейки.

2. Опис приладу і об'єм поставки**2.1 Опис приладу (Мал. 1-3)**

1. Перемикач ВКЛ/ВИКЛ (блокування лазеру)
2. Вертикальна лазерна лінія
3. Горизонтальна лазерна лінія (360°)
4. LED дисплей
5. Кнопка вибору лазерної лінії
6. Кришка відсіку батарейок
7. Внутрішня різьба ¼ дюйма
8. Кронштейн регулювання висоти
9. Регулятор висоти
10. Зовнішня різьба ¼ дюйма з регулятором

2.2 Об'єм поставки

- Відкрийте опакування та обережно дістаньте прилад.
- Зніміть пакувальний матеріал, а також запобіжні та захисні пристрої, використувані під час транспортування (якщо є).
- Перевірте комплектність поставки.
- Перевірте, чи немає пошкоджень на приладі та комплектуючих.
- Якщо можливо, зберігайте опакування протягом всього гарантійного строку.

Небезпека!

Прилад та опакування не є іграшками для дітей! Дітям заборонено гратись пластиковими торбинками, плівкою та дрібними деталями. Існує небезпека їх проковтування та небезпека задуснення!

- Лазерний нівелір 360°
- Кронштейн регулювання висоти
- Чохол
- Інструкція

3. Використання за призначенням

Лазерний нівелір використовує лазер для проєціювання ліній на стіну і розроблений для вирівнювання об'єктів, таких як плитки, вікна, двері або картини.

Пристрій слід використовувати тільки згідно з його призначенням. Жодне інше використання машини, що виходить за вказані межі, не відповідає його призначенню. За несправності або травми будь-якого виду, які виникли внаслідок використання не за призначенням, відповідальність несе не виробник, а користувач/оператор.

Враховуйте, будь ласка, те, що за призначенням наші прилади не сконструйовані для виробничого, ремісничого чи промислового застосування. Ми не беремо на себе жодних гарантій, якщо прилад застосовується на виробничих, ремісничих чи промислових підприємствах, а також при виконанні інших порівнянних до цього робіт.

4. Технічні параметри

Живлення:4 x 1.5 В; тип AA (LR06)
 Діапазон самонівелювання:± 4°
 Точність:± 0.4 мм/м
 Робочий діапазон:20 м
 Довжина хвилі вертикальна лінія:635 нм
 Довжина хвилі горизонтальна лінія:650 нм
 Клас лазеру:II
 Вихідна потужність лазеру:< 1 мВт
 Вага:0.3 кг

5. Перед початком роботи

5.1 Встановлення батарейок (Мал. 2)

- Виключіть нівелір за допомогою перемикача ВКЛ/ВИКЛ (1)
- Відкрийте кришку відсіку батарейок (6) натиснувши на виступ (а) у бік внутрішньої різьби ¼ дюйма (7).
- Встановіть батарейки (b), переконавшись у правильності полюсності.
- Закрийте кришку відсіку батарейок (й), переконавшись у надійності її фіксації.

5.2 Кронштейн регулювання висоти (Мал. 3/поз. 8)

Ви можете зафіксувати регулятор висоти на стіні за допомогою настінного кронштейну (с), до металевих конструкції за допомогою нагніту на задній частині (d), чи до триноги за допомогою ¼-дюймової чи 5/8 дюймової різьби знизу нівеліру (e). Для встановлення нівеліру на кронштейн, виконайте наступне:

- Встановіть нівелір внутрішньою різьбою (7), яка знаходиться знизу нівеліру, на зовнішню різьбу (10) кронштейну (8)
- Пригвинтіть нівелір до зажиму за допомогою регулятора (10).
- Для регулювання потрібної висоти використовуйте регулятор висоти (9).

Для демонтажу, повторіть у зворотньому порядку.

6. Експлуатація

6.1 Включення / Виключення (Мал. 1)

Включення:

- Встановіть нівелір на рівну поверхню чи під'єднайте до зажима і затисніть, як описано у пункті 5.2.
- Для включення нівеліру, перемістіть перемикач ВКЛ/ВИКЛ вліво (якщо дивитись спереду). Нівелір включиться, зелений LED індикатор (4) засвітиться і маятник білий не буде заблокований, це значить що буде вирівняні лазерні лінії.
- Натискайте кнопку (5) щоб відобразити чи скрити вертикальну чи горизонтальну лінії.

Виключення:

Для виключення, переведіть перемикач ВКЛ/ВИКЛ у крайню праву позицію (якщо дивитись спереду). Нівелір виключиться і маятник буде заблокований.

Важливо!

Для запобігання пошкодженню від час транспортування чи зберігання, завжди треба виключати нівелір як описано вище.

6.2 Авто-вирівнювання лазеру (Мал. 4)

Після того, як за допомогою перемикача ВКЛ/ВИКЛ (1) ви включили нівелір, лазерні лінії будуть автоматично вирівняні за допомогою маятника таким чином, що вертикальна і горизонтальна (360°) лінії будуть чітко відображати рівень на стіні. (див. Мал. 4).

Щоб показувати чи сховати окремо горизонтальну чи вертикальну лінію, натисніть на кнопку (5).

Важливо!

Переконайтеся, що нівелір не нахилений більш ніж як на кут у 4 градуси чи не стоїть під кутом. В цьому випадку лазерні лінії будуть блимати і LED індикатор (4) буде світитися червоним.

6.3 Ручне вирівнювання лазеру (Мал. 5)

Для того, щоб відобразити діагональну лінію, нівелір вожно вирівняти у ручному режимі. Для цього виконуйте наступне:

- Встановіть нівелір на рівну поверхню чи під'єднайте до зажима і затисніть, як описано у пункті 5.2.
- Для включення нівеліру, перемістіть перемикач ВКЛ/ВИКЛ (1) вліво (якщо дивитись спереду).
- Дочекайтесь, доки лазерні лінії не віріаняються і потім перемістіть перемикач ВКЛ/ВИКЛ (1) знову вправо.

- Тепер натисніть кнопку (5). Нівелір включиться і LED індикатор (4) засвітиться червоним, тому що маятник буде заблокований.
- Тепер ви можете нахилити нівелір на потрібний вам кут таким чином, щоб лінії були відображені діагонально на стіні (Див. Мал. 5).
- Натискайте кнопку (5) щоб відобразити чи скрити вертикальну чи горизонтальну лінії виключення нівеліру.

7. Чистка, технічне обслуговування і замовлення запчастин

7.1 Чистка

- Захисні пристосування, шліци для доступу повітря і корпус мають бути максимально чистими. Прилад протирайте чистою ганчіркою чи продувайте стисненим повітрям з невеликим тиском.
- Рекомендуємо чистити прилад зразу ж після кожного використання.
- Не використовуйте очищуючі засоби чи розчинники; вони можуть пошкодити пластикові частини приладу. Слідкуйте за тим, щоб в середину приладу не потрапила вода. Потраплення води в пристрій підвищує вірогідність електричного удару.

7.2 Технічне обслуговування

В середині приладу частини, що потребують технічного обслуговування, відсутні.

7.3 Замовлення запчастин

Замовити запчастини ви можете на сайті www.einhell.ua, зайшовши до розділу замовлення запчастин і виконуючи інструкцію даного розділу, або в офіційному сервіс-центрі.



kwb !

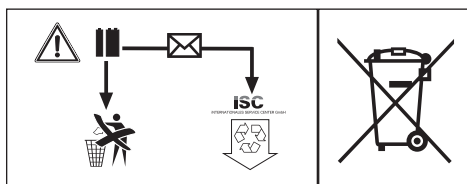
www.kwb.eu
welcome@kwb.eu

8. Утилізація та вторинне використання

Прилад знаходиться в опакунні, щоб запобігти пошкодженню при транспортуванні. Це опакуння є сировиною, яка придатна для вторинного використання або для утилізації. Прилад та комплектуючі до нього виготовлено з різних матеріалів, наприклад, з металів та пластмаси. Прилади, які вийшли з ладу, не є побутовим сміттям. Прилад слід здати у відповідний пункт прийому, щоб його було утилізовано належним чином. Якщо місцезнаходження таких пунктів прийому невідомо, слід звернутись до місцевої адміністрації.

Утилізація батарейок:

Батарейки містять матеріали, які потенційно шкідливі до навколишнього середовища. Ніколи не викидайте батарейки у вогонь чи воду. Батарейки повинні бути зібрані, утилізовані і перероблені належним чином.



9. Зберігання

Зберігайте прилад та комплектуючі в недоступному для дітей темному та сухому приміщенні без мінусових температур. Оптимальна температура зберігання - від 5 до 30 °C. Зберігайте інструмент в оригінальному опакунні.