

Einhell®

GE-CH 1855/1 Li
GE-CH 1855/1 Li Kit

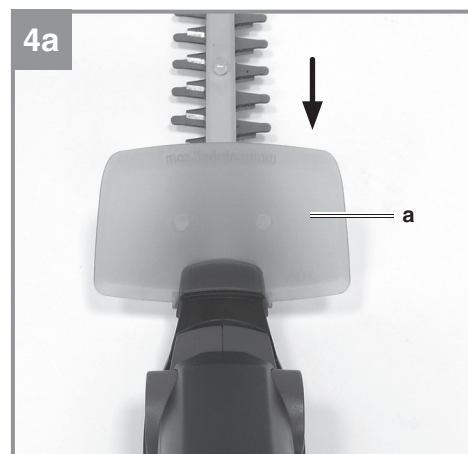
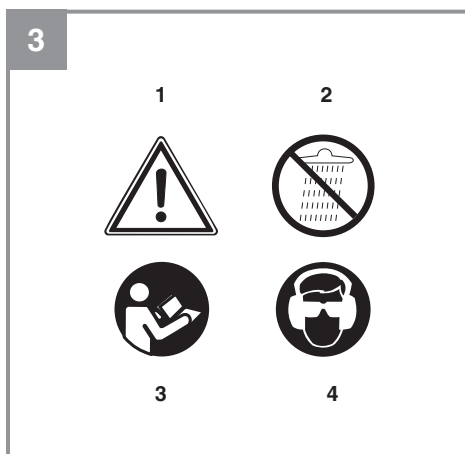
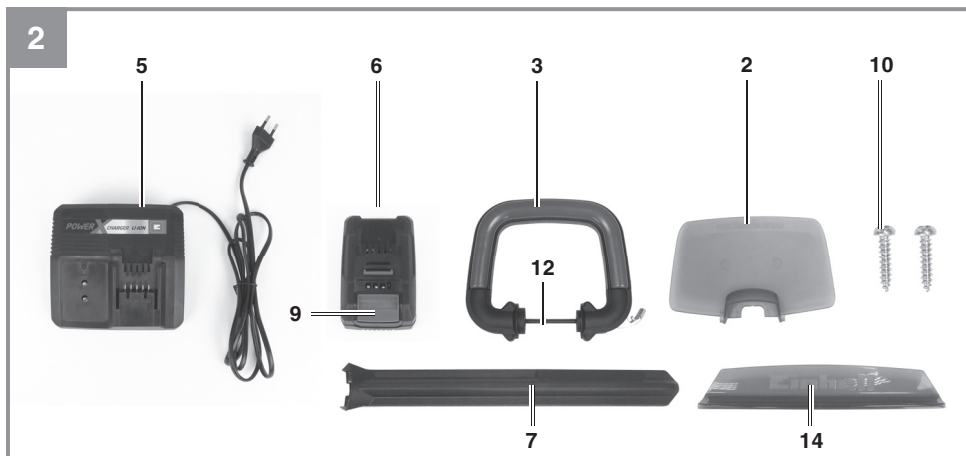
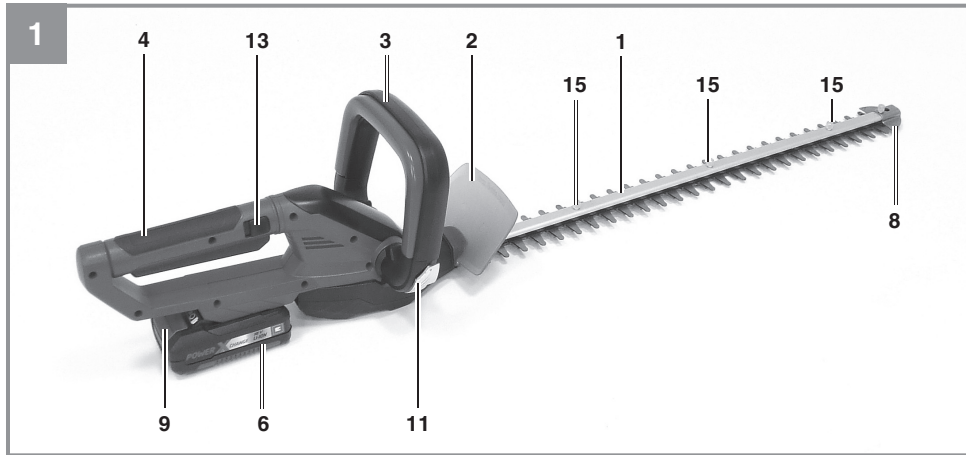
UKR Оригінальна інструкція
з експлуатації
Акумуляторний кущоріз

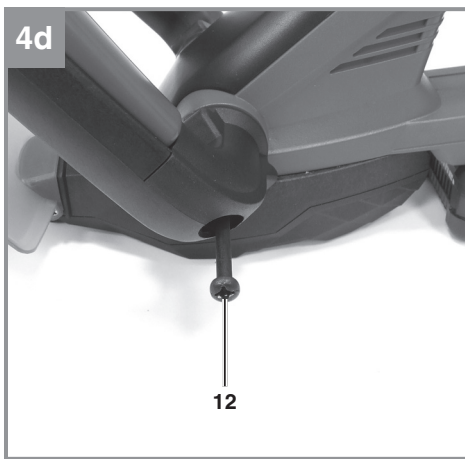
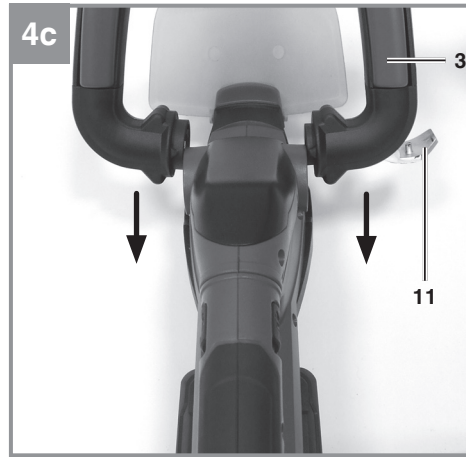
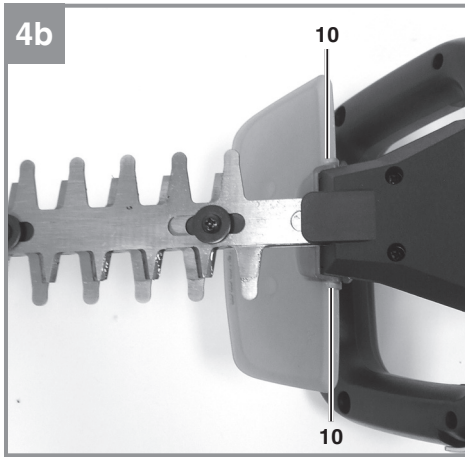


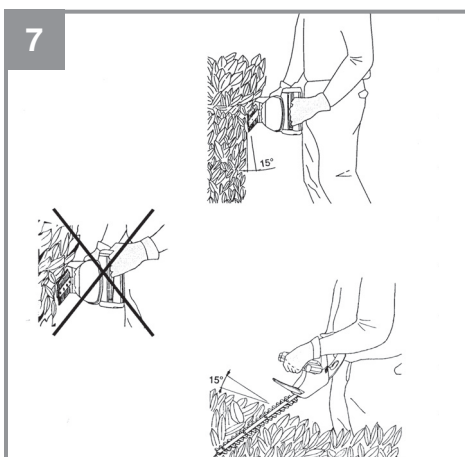
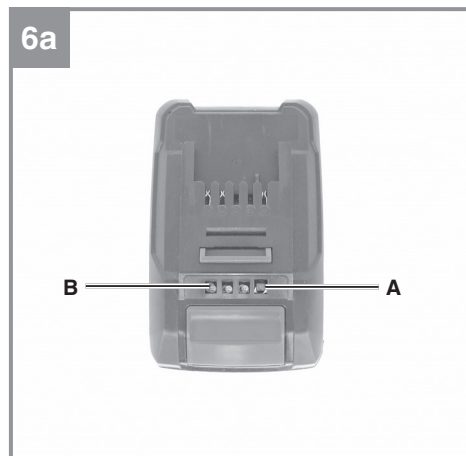
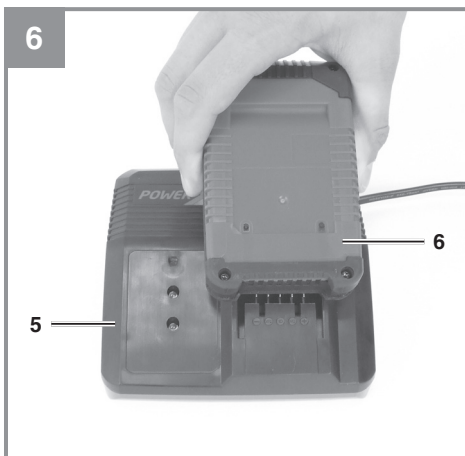
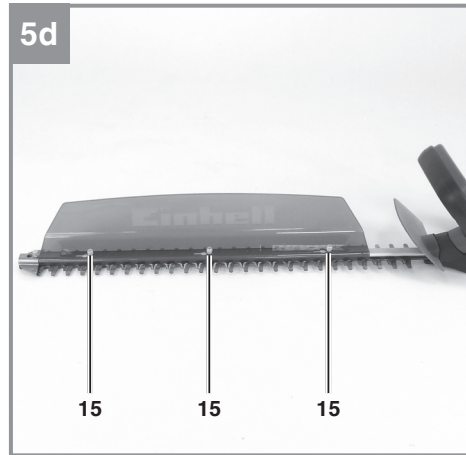
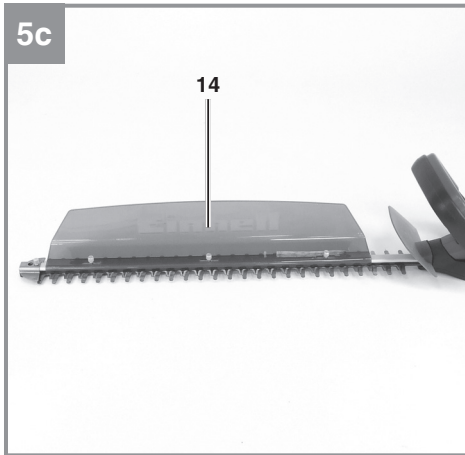
Art.-Nr.: 34.105.02
Art.-Nr.: 34.105.03

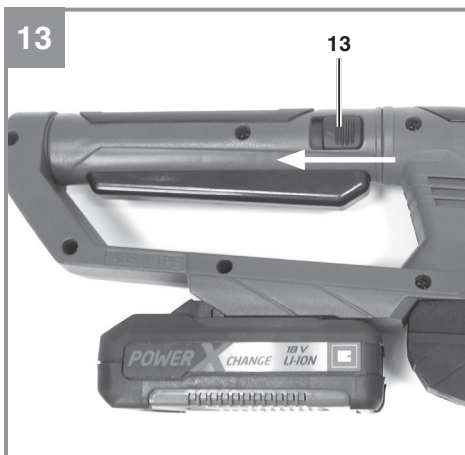
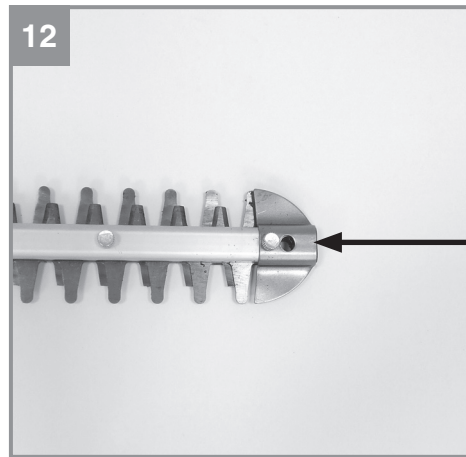
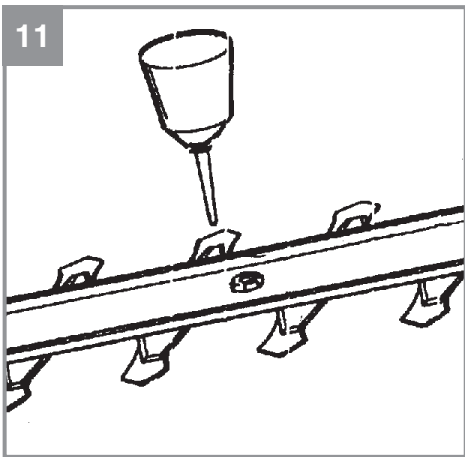
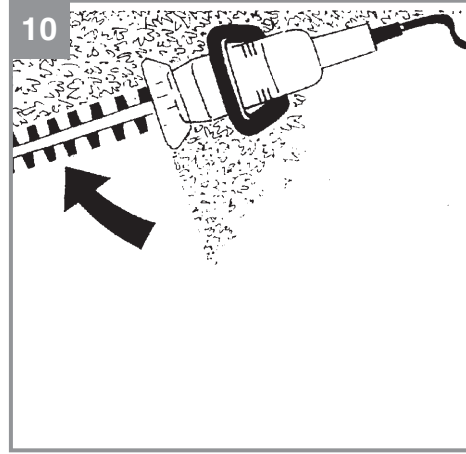
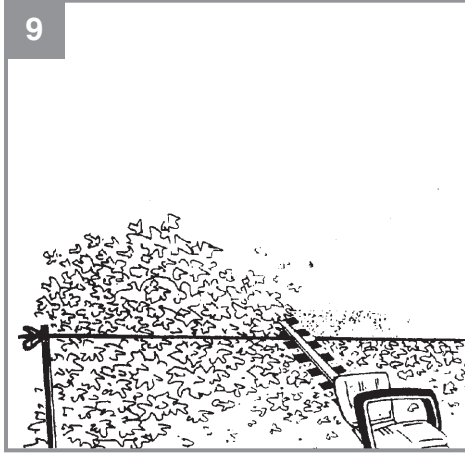


I.-Nr.: 11027
I.-Nr.: 11027









Небезпека!

При користуванні приладами слід дотримуватися певних заходів безпеки, щоб запобігти травмуванню і пошкодженням. Тому уважно прочитайте цю інструкцію з експлуатації. Надійно зберігайте її, щоб викладена в ній інформація була у вас постійно під руками. Ми не несемо відповідальності за нещасні випадки або пошкодження, які виникли внаслідок недотримання цієї інструкції.

1. Вказівки по техніці безпеки**Небезпека!**

Прочитайте всі вказівки та інструкції з техніки безпеки. Недотримання вказівок та інструкцій з техніки безпеки може стати причиною виникнення електричного удару, пожежі та/або важкого травмування. **Зберігайте вказівки та інструкції з техніки безпеки на майбутнє.**

Пояснення до попереджувальних знаків на пристрої (**Малюнок 3**)

1. Попередження!
2. Не працюйте кущорізом під час дощу чи при вологості!
3. Прочитайте інструкцію!
4. Носіть захисні окуляри і навушники!

2. Опис приладу і об'єм поставки**2.1 Опис приладу (Мал. 1/2)**

1. Ріжуче лезо
2. Захист рук
3. Верхня ручка з вимикачем
4. Ручка з перемикачем ВКЛ/ВИКЛ
5. Зарядний пристрій
6. Акумулятор
7. Чохол для леза
8. Захист леза від удару
9. Кнопка-фіксатор акумулятора
10. 2 гвинти для захисту рук
11. Фіксатор верхньої ручки
12. Гвинт для верхньої ручки
13. Фіксатор обертання ручки
14. Збирач обрізків кущів
15. Фіксуєчі гвинти для збирача обрізків

2.2 Об'єм поставки

Будь ласка, перевірте комплектність виробу відповідно до описаного об'єму поставки.

- Відкрийте опакування та обережно дістаньте прилад.
- Зніміть пакувальний матеріал, а також запобіжні та захисні пристрої, використовувані під час транспортування.
- Перевірте комплектність поставки.
- Перевірте, чи немає пошкоджень на приладі та комплектуючих.
- Якщо можливо, зберігайте опакування протягом всього гарантійного строку.

Небезпека!

Прилад та опакування не є іграшками для дітей! Дітям заборонено гратись пластиковими торбинками, плівкою та дрібними деталями. Існує небезпека їх проковтування та небезпека задуснення!

- Кущоріз
- Чохол для леза
- Акумулятор (немає у артикулі 34.105.02)
- Зарядний пристрій (немає у артикулі 34.105.02)
- Захист рук з 2 гвинтами
- Верхня ручка з гвинтом
- Інструкція з експлуатації

3. Використання за призначенням

Кущоріз призначений для зрізання і підстригання живоплітів, кущів та чагарників.

Прилад слід використовувати тільки згідно з його призначенням. Жодне інше використання приладу, що виходить за вказані межі, не відповідає його призначенню. За несправності або травми будь-якого виду, які виникли внаслідок використання приладу не за призначенням, відповідальність несе не виробник, а користувач/оператор.

Враховуйте, будь ласка, те, що за призначенням наші прилади не сконструйовані для виробничого, ремісничого чи промислового застосування. Ми не беремо на себе жодних гарантій, якщо прилад застосовується на виробничих, ремісничих чи промислових підприємствах, а також при виконанні інших прирівняних до цього робіт.

4. Технічні параметри

Довжина леза	620 мм
Довжина різку	550 мм
Tooth spacing	18 мм
Різи в хвилину	2200
Рівень звукового тиску, L_{pA}	64.8 дБ (A)
Рівень звукової потужності, L_{WA}	84.8 дБ (A)
K_{pA} / K_{WA} похибка	3 дБ (A)
Вібрації a_h	1,494 м/с ²
K похибка	1.5 м/с ²
Вага	2.4 кг

Зарядний пристрій
Напруга живлення
 200-250 В ~ 50-60 Гц || Вихідна напруга/струм | 21 В d. c. / 3 А |

Шум пристрою може перевищити 85 дБ (A). У цьому випадку оператор/користувач повинен використовувати навушники.

Зазначене значення вібрації було виміряно згідно стандартизованого тестувального методу. Значення може змінюватись в залежності від способу застосування пристрою і у виняткових випадках може перевищувати виміряне значення.

Зазначене значення вібрації можна використовувати для порівняння обладнання з іншими електроінструментами.

Зазначене значення вібрації можна використовувати для первинної оцінки шкідливого впливу.

Зменшуйте вібрацію та утворення шуму до мінімального рівня.

- Регулярно проводіть технічний догляд приладу та чистіть його.
- Узгодьте свій стиль праці з роботою приладу.
- Не перевантажуйте прилад.
- При необхідності віддавайте прилад на перевірку.
- Вимикайте прилад, якщо ви ним не працюєте.
- Носіть робочі рукавиці.

5. Перед запуском в експлуатацію

Встановлення захисту рук

Встановіть захист рук (Мал.1/поз. 2) за стрілкою як показано на малюнку 4а. Потім затягніть його 2 гвинтами (Мал. 1/поз. 10) як показано на Мал. 4b.

Встановлення верхньої ручки

Встановіть верхню ручку (Мал. 2/поз. 3) за стрілкою як показано на малюнку 4с. Важливо: Фіксатор (Мал. 4с/поз. 11) повинен бути з правої сторони! Переконайтесь, що електричні контакти з'єднані правильно. Потім повністю затягніть гвинт (Мал. 4д/поз. 12) при закритому фіксаторі (Мал. 4с/поз. 11).

Регулювання верхньої ручки

Верхня ручка може регулюватися. Послабте фіксатор (Мал. 4с/поз. 11), відкривши його, поставте верхню ручку у потрібну позицію і закрийте фіксатор (Мал. 4с/поз. 11).

Поворотна основна ручка

Куцоріз оснащений задньою поворотною ручкою. Вона може повертатися на 90° вліво та вправо. Для цього натисніть на фіксатор (Мал. 13/поз. 10) за стрілкою і поверніть ручку. Ручку потрібно повертати на 90° для вертикальних різів.

Встановлення збирача обрізків (Мал. 5а-5d)

Для горизонтальних різів ми рекомендуємо встановити збирач обрізків. Він дозволяє легко видаляти обрізки. Поверхня ріжучого леза буде залишатися чистою (Мал. 5а/5b). Встановіть збирач на ріжучому лезі (Мал. 5с). Потім натисніть на збирач у бік краю леза і зафіксуйте гвинтами (15) (Мал. 5d). Збирач обрізків можна встановити як з правого, так і з лівого боку.

Встановлення акумулятора (Мал. 4е)

Натисніть на фіксуючу кнопку на акумуляторі, як показано на Мал. 4е, і встановіть акумулятор.

Зарядження акумулятора (Мал. 6)

1. Зніміть акумулятор з ручки, натиснувши на фіксуючу кнопку вниз (Мал. 1/поз. 9).
2. Вставте кабель живлення зарядного пристрою (5) у розетку. Зелений LED сигнал почне блимати.
3. Вставте акумулятор (6) у зарядний пристрій (5).
4. У розділі 10 "Індикатор зарядного пристрою" ви знайдете таблицю з поясненнями LED індикації зарядного пристрою.

Під час зарядження акумулятор може трохи нагрітись. Це нормально. Якщо акумулятор не заряджається, перевірте:

- Чи є напруга у розетці
- Чи правильно вставлений акумулятор у зарядний пристрій

Якщо акумулятор все ще не заряджається, зверніться до Сервісного Центру.

Щоб ваш акумулятор жив довго, треба дбати про правильне зарядження. Треба заряджати акумулятор тоді, коли ви помітили, що потужність тримеру падає. Ніколи повністю не розряджайте акумулятор. Це може призвести до його пошкодження.

Індикатор заряду акумулятора (Мал. 6а)

Натисніть на кнопку заряду (А). Індикатор заряду (В) показує стан заряду з допомогою 3х LED вогників.

Горять всі 3 LED вогника:

Акумулятор повністю заряджений.

Горять 2 чи 1 LED вогника:

Акумулятор має достатній рівень заряду.

1 LED блимає:

Акумулятор розряджений, зарядіть акумулятор.

Всі LED блимають:

Акумуляторна батарея піддалася глибокому розрядженню і несправна. Не використовуйте і не заряджайте несправний акумулятор.

6. Експлуатація**Перемикач ВКЛ/ВИКЛ.**

Кущоріз оснащений двома перемикачами для двох рук заради безпеки роботи. Кущоріз запрацює тільки коли перемикач на верхній ручці (Мал. 1/поз.3) натиснутий однією рукою, а перемикач на основній ручці (Мал. 1/поз. 4) натиснутий іншою рукою. Якщо відпустити перемикач, ножі перемануть рухатись. Слідкуйте за ножами, доки вони не зупиняться.

Нотатки для роботи кущорізом

- Кущорізом можна обрізати кущі, чагарники і живопліт.
- Для досягнення найкращих результатів, тримайте кущоріз таким чином, щоб кут між ріжучими ножами і кущами дорівнював приблизно 15° (див. Мал. 7).
- Ножі з подвійними різцями обретаються у зворотньому напрямку один до одного, що дозволяє разати в обох напрямках (див. Мал. 8).
- Рекомендовано позначити для себе верхній край кущів, до якого ви хочете обрізати, за допомогою направляючої лінії (натягнувши стрічку, тощо). Відріжте всі гілки, які виступають за направляючу лінію (див. Мал. 9).
- Ріжте бокові частини кущів круговими рухами знизу вгору (див. Мал. 10).

7. Чистка, технічне обслуговування і замовлення запчастин**Небезпека!**

Перед зберіганням чи очисткою кущорізу, вимкніть його і вийміть акумулятор.

7.1 Чистка

- Захисні пристосування, шліци для доступу повітря і корпус двигуна мають бути максимально чистими. Прилад протирайте чистою ганчіркою чи продувайте стисненим повітрям з невеликим тиском.
- Рекомендуємо чистити прилад зразу ж після кожного використання.

- Регулярно протирайте прилад вологою ганчіркою з невеликою кількістю мила. Не використовуйте очищуючі засоби чи розчинники; вони можуть пошкодити пластикові частини приладу. Слідкуйте за тим, щоб в середину приладу не потрапила вода.
- Для очищення від бруду використовуйте щітку.

7.2 Технічне обслуговування

- Для досягнення найкращих результатів роботи, леза потрібно регулярно чистити і змащувати. Очистіть бруд за допомогою щітки і нанесіть тонкий шар мастила (Мал. 11).
- Усередині кущорізу немає частин, які потребують додаткового обслуговування.
- Щодо зберігання, кущоріз можна підвісити на цвях, гвинт або т.п. за отвір на захисті леза від удару, при цьому потрібно одягти чохол леза (Мал. 12).

7.3 Замовлення запчастин

Замовити запчастини ви можете на сайті www.einhell.ua, зайшовши до розділу замовлення запчастин і виконуючи інструкцію даного розділу, або в офіційному сервіс-центрі.

8. Утилізація та вторинне використання

Прилад знаходиться в опакуванні, щоб запобігти пошкодженню при транспортуванні. Це опакування є сировиною, яка придатна для вторинного використання або для утилізації. Прилад та комплектуючі до нього виготовлено з різних матеріалів, наприклад, з металів та пластмаси. Прилади, які вийшли з ладу, не є побутовим сміттям. Прилад слід здати у відповідний пункт прийому, щоб його було утилізовано належним чином. Якщо місцезнаходження таких пунктів прийому невідомо, слід звернутись до місцевої адміністрації.

9. Несправності

Кущоріз не працює:

Кущоріз буде працювати тільки якщо фіксатор верхньої ручки буде правильно закритий (Мал. 1/поз. 11).

Перевірте чи заряджений акумулятор і чи справний зарядний пристрій. Якщо акумулятор заряджений і зарядний пристрій справний, а тример все одно не працює, зверніться до сервіс-центру.

10. Індикація зарядного пристрою

Статус індикаторів		Пояснення та дії
Червоний LED	Зелений LED	
Вкл	Блимає	Готовий до використання Зарядний пристрій підєднаний до мережі і готовий до використання; акумулятора в зарядному пристрої немає
Вкл	Вкл	Зарядження Зарядний пристрій заряджає акумулятор у швидкому режимі.
Вкл	Вкл	Акумулятор заряджений на 85% і готовий до використання. (Час зарядження акумулятора 1.5 Аг: 30 хв) (Час зарядження акумулятора 3.0 Аг: 60 хв) (Час зарядження акумулятора 5.2 Аг: 130 хв) Пристрій перемикається у режим м'якої зарядки до повного зарядження акумулятора. (Час повного заряду акумулятора 1.5 Аг: прибіл. 40 хв) (Час повного заряду акумулятора 3.0 Аг: прибіл. 75 хв) (Час повного заряду акумулятора 5.2 Аг: прибіл. 140 хв) Дія: Вийміть акумулятор з зарядного пристрою. Відєднате зарядний пристрій від мережі живлення.
Блимає	Вкл	Адаптивне зарядження Зарядний пристрій у режимі м'якої зарядки. З міркувань безпеки зарядка буде тривати повільніше, білшь ніж 1 годину. Можливі причини: - Акумулятор довго не використовувався чи розряджений акумулятор розрядився повністю (повний розряд). - Температура акумулятора поза ідеальних значень (між 25° С та 45° С). Дія: Дочекайтеся закінчення зарядження; ви можете продовжити заряджати акумулятор.
Блимає	Блимає	Помилка Зарядження неможливе. Акумулятор пошкоджений. Дія: Ніколи не заряджайте пошкоджений акумулятор. Вийміть акумулятор з зарядного пристрою.
Вкл	Вкл	Помилка температурного режиму Акумулятор занадто гарячий (напр. через пряме сонячне випромінєння) чи занадто холодний (менше 0° С). Дія: Вийміть акумулятор і тримайте його у кімнатній температурі (прибіл. 20° С) одну добу .