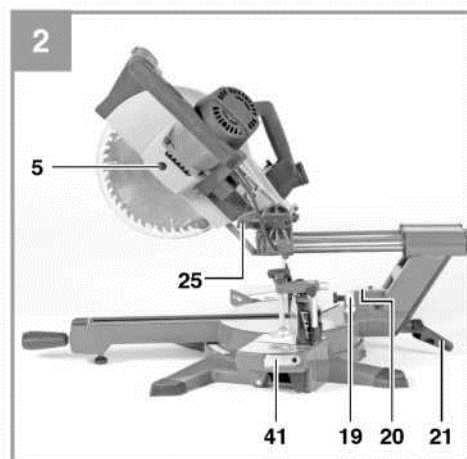
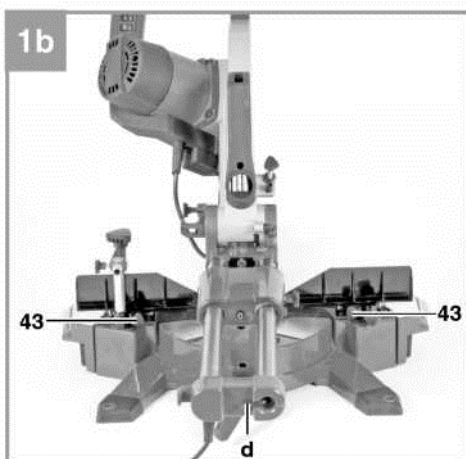
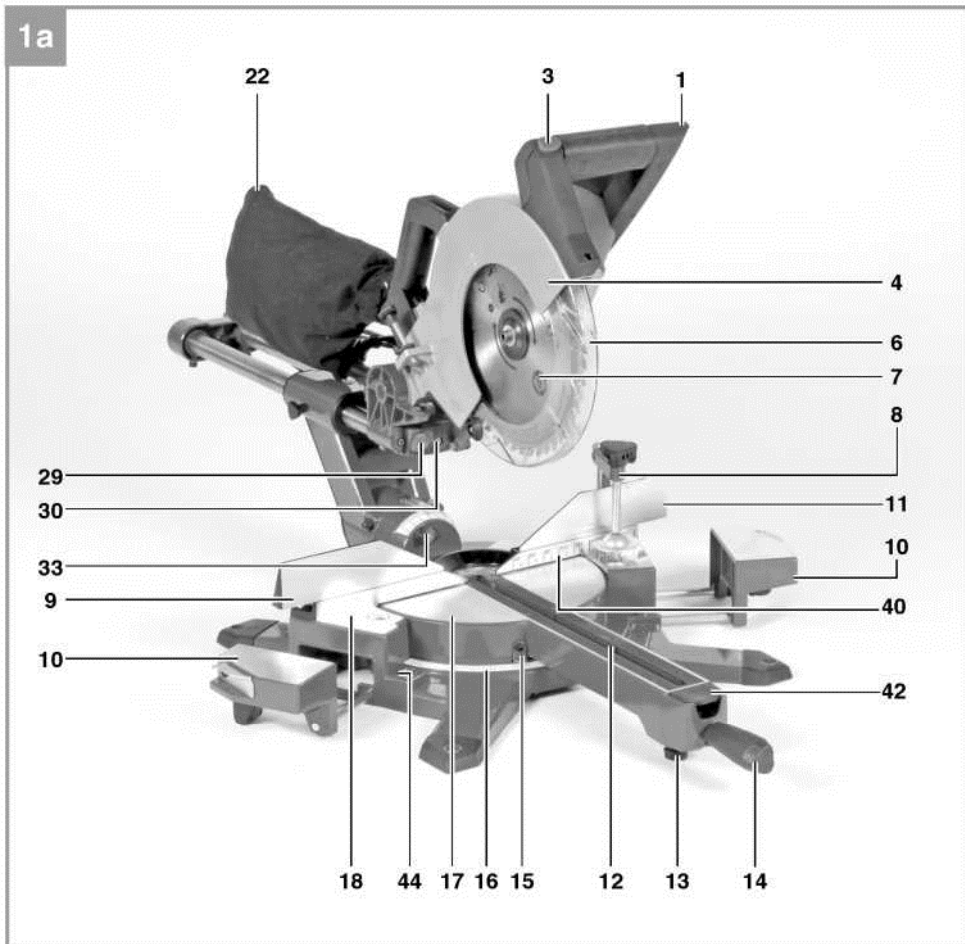


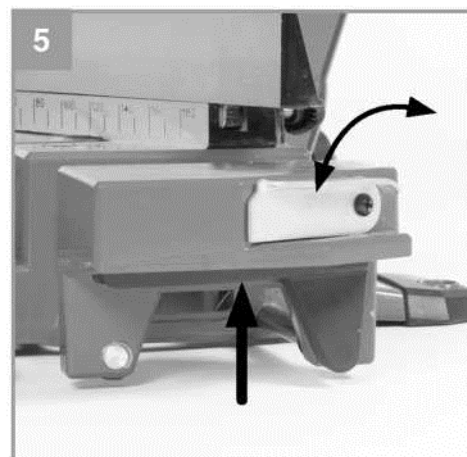
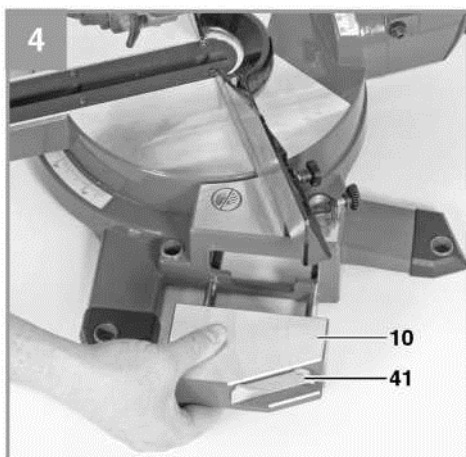
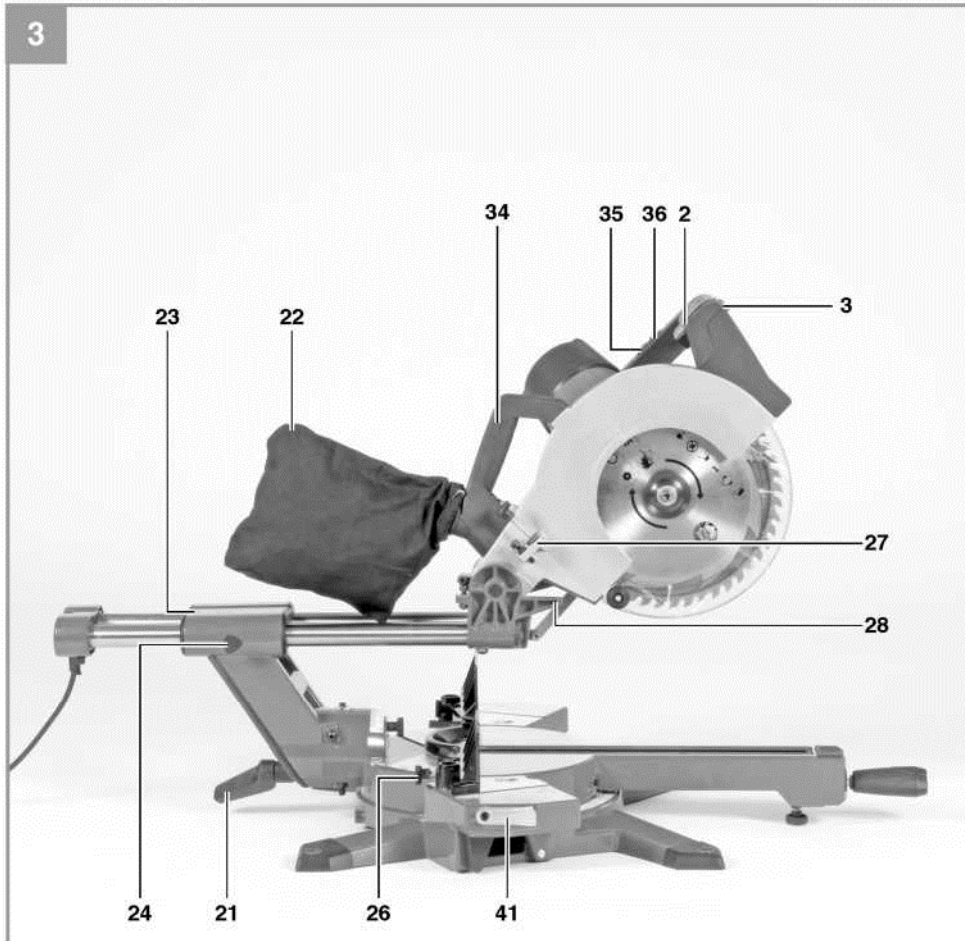
- D** Originalbetriebsanleitung
Zug-, Kapp- und Gehrungssäge
- RUS** Оригинальное руководство по эксплуатации
Торцовочно-усовочная пила с обратной резкой
- F** Mode d'emploi d'origine
Scie à onglet radiale
- I** Istruzioni per l'uso originali
Sega a trazione per troncature e tagli obliqui
- DK/** Original betjeningsvejledning
N Skør-, kap- og geringssav
- S** Original-bruksanvisning
Drag-, kap- och geringssåg
- NL** Originele handleiding
Trek-, afkort- en verstekzaag
- E** Manual de instrucciones original
Sierra de tracción, oscilante y para cortar ingletes
- P** Manual de instruções original
Serra de tração, corte transversal e meia-esquadria
- FIN** Alkuperäiskäyttöohje
Veto-, katkaisu- ja jiirisaha
- GR** Πρωτότυπες Οδηγίες χρήσης
Φαλτσοπίρινο και πριόνι κάθετης κοπής

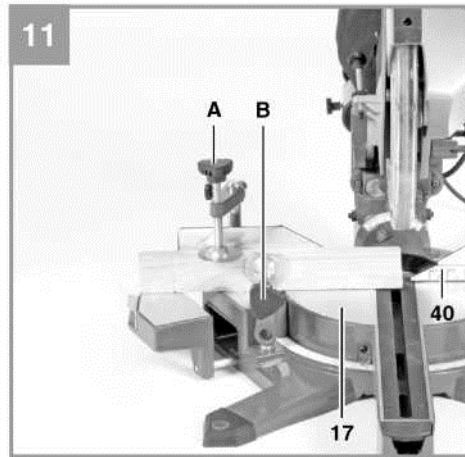
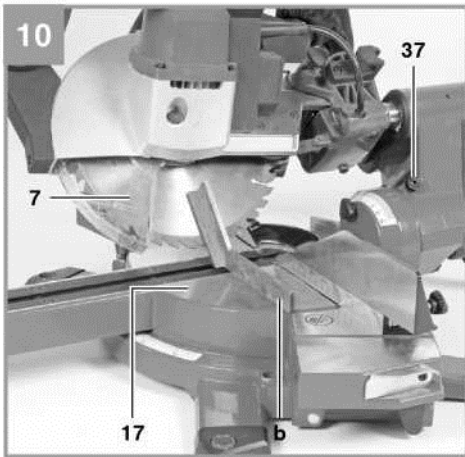
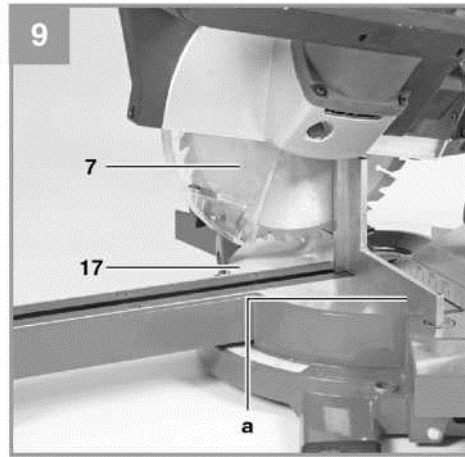
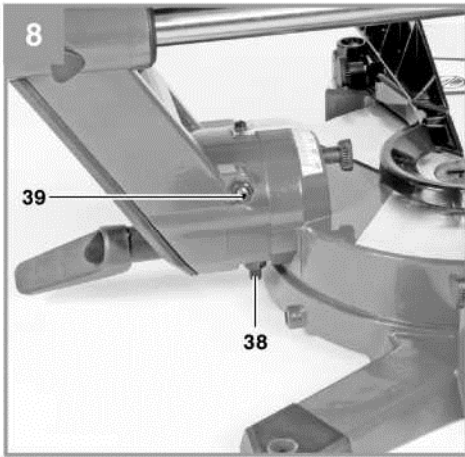
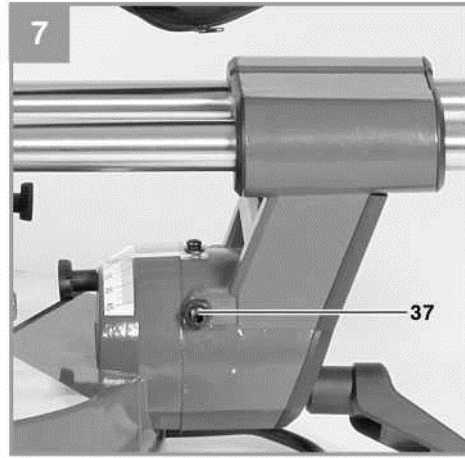
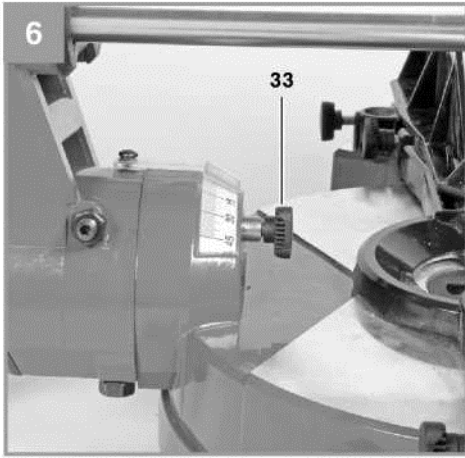


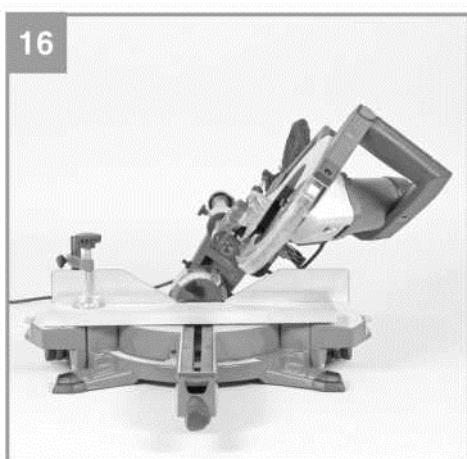
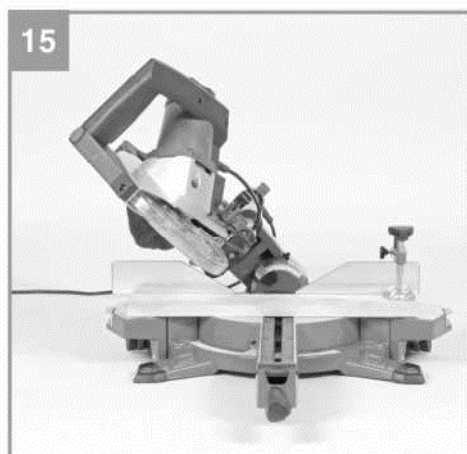
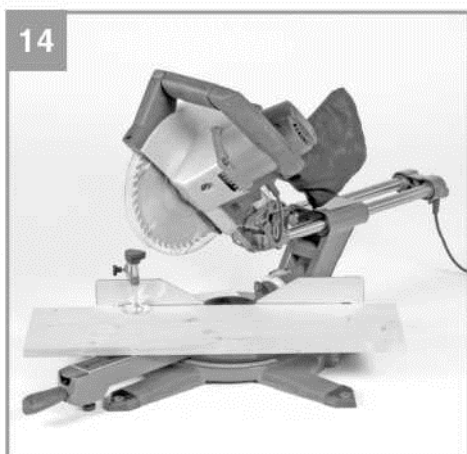
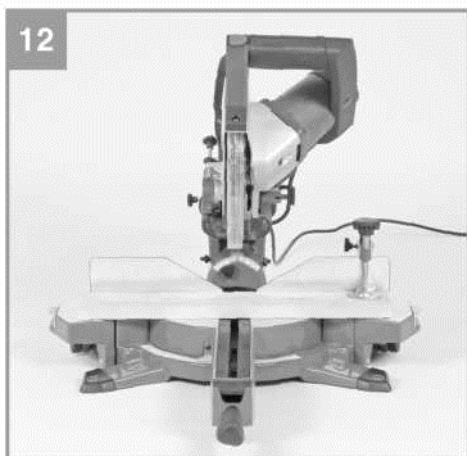
Αρτ.-№: 43.008.70

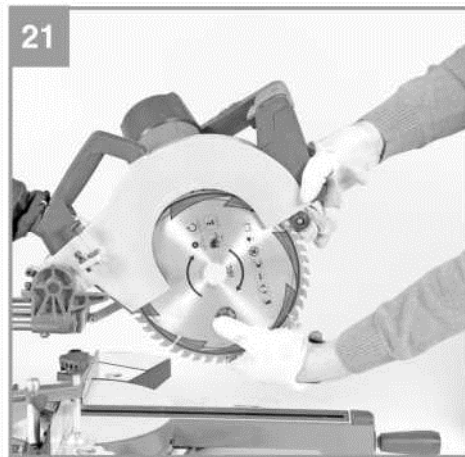
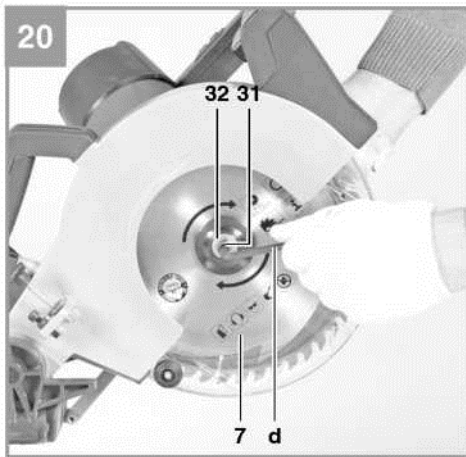
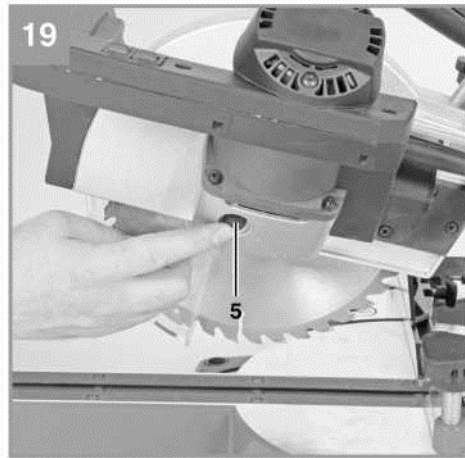
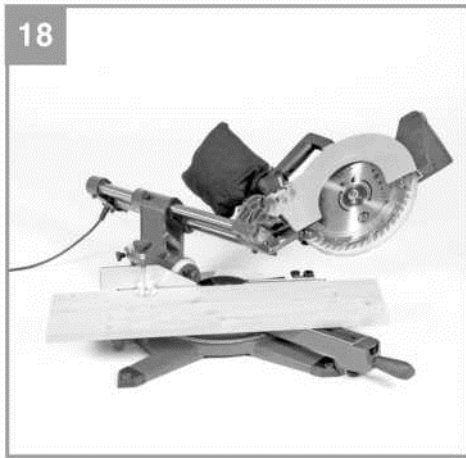
Инв.-№: 11013











Содержание

1. Информация по технике безопасности
2. Общая схема и комплект поставки
3. Надлежащая эксплуатация
4. Технические данные
5. Перед запуском оборудования
6. Эксплуатация
7. Замена силового кабеля
8. Очистка, техническое обслуживание и заказ запасных частей
9. Утилизация и переработка
10. Хранение



Опасно! - Во избежание получения травм ознакомьтесь с инструкциями по эксплуатации.



Осторожно! Используйте наушники. Шумовое воздействие может привести к повреждению органов слуха.



Осторожно! Используйте респиратор. При работе с деревом или другими материалами может образоваться пыль, которая представляет вред для здоровья. Никогда не используйте оборудование для работы с материалами, содержащими асбест!



Осторожно! Используйте защитные очки. Искры, обломки, осколки и пыль, образующиеся при работе устройства, могут привести к потере зрения.



Осторожно! Опасность повреждения! Не прикасайтесь к вращающемуся диску пилы.



ВЫКЛ
Кнопка ВКЛ/ВЫКЛ
лазера



ВЫКЛ
Включатель для
светодиодной лампы

Опасно!

Во избежание получения травм и повреждения устройства, при использовании оборудования необходимо соблюдать определенные меры предосторожности. Пожалуйста, внимательно изучите инструкцию по эксплуатации и информацию по технике безопасности. Храните данное руководство в безопасном месте таким образом, чтобы содержащаяся в нем информация была доступна в любое время. В случае передачи оборудования другому лицу, также предоставляйте данное руководство и информацию по технике безопасности. Наша компания не несет ответственность за причинение ущерба или несчастные случаи, произошедшие в результате невыполнения данных инструкций и пренебрежения информацией по технике безопасности.

1. Информация по технике безопасности

Пожалуйста, ознакомьтесь с информацией по технике безопасности, содержащейся в буклете, входящем в комплект поставки.

Опасно!

Ознакомьтесь с информацией и инструкциями по технике безопасности.

Любые нарушения правил и инструкций по технике безопасности могут привести к поражению электрическим током, возгоранию и/или серьезным травмам.

Храните все правила и инструкции по технике безопасности в безопасном месте для последующего использования.

Специальная информация касательно лазера



Внимание: Лазерное излучение □ Смотреть на луч запрещено □ Класс лазера 2



- Никогда не смотрите на траекторию пучка лазера.
- Никогда не направляйте лазерный луч на отражающие поверхности, а также на людей или животных. Даже лазерный луч незначительной мощности может привести к повреждению глаз.
- Осторожно: Обязательно соблюдайте правила техники безопасности, приведенные в данном руководстве. Использование оборудования не по назначению может привести к опасному лазерному излучению или радиоактивному загрязнению.
- Никогда не открывайте лазерный модуль.
- Какие-либо модификации лазера с целью повышения мощности запрещены.

- Изготовитель не несет ответственности за повреждения, которые возникли вследствие несоблюдения правил по технике безопасности.

2. Общая схема и комплект поставки

2.1 Общая схема (Рис. 1-3/7/8/20)

1. Ручка
2. Кнопка ВКЛ/ВЫКЛ
3. Кнопка отключения
4. Головка пилы
5. Замок вала пилы
6. Регулируемое ограждение диска пилы
7. Диск пилы
8. Фиксатор
9. Съёмная упорная планка, левая
10. Регулируемая опора для обрабатываемой детали
11. Съёмная упорная планка, правая
12. Пластина для пропила
13. Регулируемая ножка
14. Стопорный винт
15. Стрелка (стол пилы)
16. Шкала (стол пилы)
17. Поворотный стол
18. Неподвижный стол пилы
19. Шкала (головка пилы)
20. Стрелка (головка пилы)
21. Замковый захват
22. Мешок для опилок
23. Направляющая хода пилы
24. Стопорный винт направляющей хода пилы
25. Крепежный болт
26. Стопорный винт для фиксатора
27. Винт с накатанной головкой для ограничителя глубины пропила
28. Упор для ограничителя глубины пропила
29. Светодиодная лампа
30. Лазер
31. Болт фланца
32. Наружный фланец
33. Кнопка
34. Транспортировочная ручка
35. Выключатель для светодиодной лампы
36. Кнопка ВКЛ/ВЫКЛ лазера
37. Регулировочный винт (установка на 45° влево)
38. Регулировочный винт (установка на 45° вправо)
39. Регулировочный винт (установка на 0°)
40. Неподвижный упор обрабатываемой детали
41. Складной продольный упор
42. Кнопка
43. Стопорный винт упорной планки
44. Держатель фиксатора (горизонтальный)

Пожалуйста, проверьте комплект поставки в соответствии с объемом поставки. При отсутствии каких-либо запчастей обратитесь в наш сервисный центр или ближайший пункт продаж, в котором вы приобрели инструмент, в течение 5 рабочих дней с момента покупки устройства, предоставив действительный чек о покупке. Также см. гарантийную таблицу в информации по обслуживанию в конце инструкции по эксплуатации.

- Откройте упаковку и осторожно извлеките оборудование.
- Удалите упаковочный материал, а также все упаковочные и/или транспортировочные скобы (при наличии).
- Проверьте наличие всех компонентов.
- Проверьте оборудование и приспособления на наличие повреждений при транспортировке.
- По возможности сохраняйте упаковку до окончания гарантийного периода.

Опасно!

Храните оборудование и упаковочные материалы вдали от детей. Не позволяйте детям играть с пластиковыми пакетами, фольгой или мелкими деталями. Существует опасность заглывания или удушения!

- Торцовочно-усовочная пила с обратной резкой
- Регулируемая опора обрабатываемой детали (слева + справа)
- Транспортировочная ручка с установочными материалами
- Фиксатор
- Мешок для опилок
- Торцовый ключ (d)
- Стопорный винт
- Оригинальное руководство по эксплуатации
- Информация по технике безопасности

3. Надлежащая эксплуатация

Торцовочно-усовочная пила спроектирована для торцовки дерева и аналогичных материалов, которые подходят под размер пилы. Пила не должна использоваться для резки дров.

Оборудование должно применяться исключительно для целевого использования. Любое другое использование является ненадлежащим. За любые повреждения или травмы, связанные с использованием оборудования не по назначению, несет ответственность пользователь/оператор, а не производитель.

Обратите внимание на то, что оборудование не должно использоваться для коммерческого, торгового или промышленного применения. При использовании оборудования

для коммерческого, торгового или промышленного применения, гарантия аннулируется.

Используйте только подходящие диски пилы. Использование отрезных кругов любого другого типа запрещено.

Для надлежащей работы оборудования необходимо соблюдать правила техники безопасности, монтажа и эксплуатации, указанные в настоящем руководстве. Все лица, осуществляющие эксплуатацию и обслуживание данного оборудования, должны ознакомиться с содержанием данного руководства, а также получить информацию о потенциальных рисках, связанных с его эксплуатацией. Кроме того, необходимо строго выполнять правила техники безопасности, действующие в Вашем регионе. Также необходимо соблюдать общие правила по охране труда и производственной безопасности.

Изготовитель не несет ответственности за любые изменения, вносимые в конструкцию станка, а также за возможный ущерб, вызванный такими изменениями. Остаточные риски невозможно исключить полностью даже при надлежащей эксплуатации оборудования.

Потенциальные риски, связанные с конструкцией и дизайном оборудования:

- Контакт с открытыми частями отрезного диска пилы.
- Контакт с диском пилы во время вращения (вероятность пореза).
- Отбрасывание материала или его частиц.
- Разрушение диска пилы.
- Выбрасывание осколков твердосплавного наконечника диска пилы.
- Повреждение органов слуха в случае работы без защитных наушников.
- Опасные выбросы древесной пыли при работе в закрытых помещениях.

4. Технические данные

Мотор переменного тока 230-240 В ~ 50 Гц
 Питание: 1800 Вт:
 Скорость холостого хода n_0 : 5.100 мин⁻¹
 Твердосплавный диск пилы: 0 250 x 0 30 x 3.0 мм
 Кол-во зубьев: 48
 Диапазон поворота: -47° / 0° / +47°
 Резка под углом влево: от 0° до 45°
 Резка под углом вправо: от 0° до 45°
 Ширина распила при 90°: 310 x 90 мм
 Макс. ширина пилы при 90°: 340 мм

Ширина распила при 45°:205 x 90 мм
 Макс. ширина пилы при 45°: 240 мм
 Ширина пропила при 2 x 45°
 (двойная косая резка – наклон влево): 180 x 47 мм
 Ширина пропила при 2 x 45°
 (двойная косая резка – наклон вправо): 190 x 25 мм
 Мин. длина обрабатываемой детали 180 мм
 Вес: прибл. 16,5 кг
 Класс лазера: 2
 Длина волны лазера: 650 нм
 Выходное излучение лазера: < 1 мг/л
 Класс защиты: II®

Опасно!

Звук и вибрация

Значения звука и вибрации измерены в соответствии с Директивой EN 61029.

L_{pA} уровень звукового давления95 дБ(A)
 K_{pA} отклонение3 дБ
 L_{WA} уровень звуковой мощности 108 дБ(A)
 K_{WA} отклонение3 дБ

Используйте наушники.

Шумовое воздействие может привести к повреждению органов слуха.

Общие значения вибрации (векторная сумма в трех направлениях) определяется в соответствии с Директивой EN 61029.

Значение уровня вибрации $a_n < 2,5 \text{ м/с}^2$ К отклонение = $1,5 \text{ м/с}^2$

Указанный уровень вибрации был установлен в соответствии со стандартизированным методом испытаний. Значение может меняться в зависимости от условий эксплуатации электрооборудования и, в исключительных случаях, превышать указанное значение.

Указанное значение вибрации может быть использовано в целях сравнения оборудования с другими электроинструментами.

Указанное значение вибрации может быть использовано в целях первоначальной оценки неблагоприятного воздействия.

Поддерживайте шумовое и вибрационное воздействие на минимальном уровне.

- Используйте только полностью исправное оборудование.
- Проводите регулярное техническое обслуживание и чистку оборудования.
- Скорректируйте манеру работы в соответствии с режимом эксплуатации оборудования.
- Не допускайте перегрузки оборудования.
- Своевременно проводите обслуживание оборудования.
- Отключайте устройство, когда оно не используется.

Осторожно!

Остаточные риски

Определенные остаточные риски невозможно исключить полностью даже при использовании электроинструмента в соответствии с инструкциями. Потенциальные риски, связанные с особенностями конструкции и схемой оборудования:

1. Повреждение легких при отсутствии респиратора во время работы.
2. Повреждение органов слуха при отсутствии соответствующей защиты.
3. Ущерб здоровью, вызванный вибрацией ручки при использовании оборудования в течение продолжительного периода времени или в результате неправильной настройки и технического обслуживания.

5. Перед запуском оборудования

Перед подключением оборудования к источнику питания убедитесь в том, что данные на паспортной табличке соответствуют параметрам используемой электросети.

Внимание!

Всегда отключайте силовой кабель из розетки питания перед настройкой оборудования.

5.1 Общая информация

- Оборудование следует устанавливать таким образом, чтобы обеспечить хорошую устойчивость, к примеру, закрепить болтами на верстаке, на универсальной раме, либо на другом твердом основании.
- Перед включением станка необходимо хорошо закрепить все крышки и защитные устройства.
- Диск пилы должен свободно вращаться.
- При работе с деревянными изделиями, убедитесь в том, что в них нет посторонних предметов, к примеру, гвоздей, винтов и тд.
- Перед включением кнопки ВКЛ/ВЫКЛ убедитесь в том, что диск пилы установлен надлежащим образом и вращается свободно.

- При резке дерева подключите пилу к пылеулавливающей системе.

5.2 Монтаж пилы (Рис. 1-5)

- Закрепите транспортировочную ручку (34) к головке пилы (4) с помощью винтов из комплекта поставки.
- Вставьте направляющие штифты регулируемых упоров обрабатываемой детали (10) в монтажные отверстия, расположенные на корпусе пилы. Затяните крепежные винты направляющих штифтов для крепления упоров обрабатываемой детали и защиты от выпадения.
- Для регулировки поворотного стола (17) ослабьте стопорный винт (14) примерно на 2 оборота и нажмите кнопку (42), при этом поворотный стол (17) начнет вращаться.
- Поверните поворотный стол (17) и указатель шкалы (15) в желаемое угловое положение шкалы (16), и зафиксируйте с помощью стопорного винта (14). Поворотный стол имеет точки фиксации на углах - 45°, -30°, -22.5°, -15°, 0°, 15°, 22.5°, 30° и 45°.
- Для разблокировки положения пилы вытяните крепежный болт (25) из основания двигателя, слегка надавливая на головку пилы (4). Перед разблокировкой поверните крепежный болт (25) на 90°, при этом пила останется в разблокированном положении.
- Поднимите головку пилы (4).
- Фиксатор (8) можно установить с левой либо с правой стороны от неподвижного стола пилы (18).
- Для горизонтальной фиксации обрабатываемых деталей вставьте и закрепите фиксатор в держателе (44).
- Для удаления упоров обрабатываемой детали (10) нажмите на рычаг с нижней стороны опоры обрабатываемой детали и вытяните упор обрабатываемой детали наружу вправо или влево.
- Для повторной резки идентичной длины разложите продольный упор (41).
- При ослаблении стопорного захвата (21), головку пилы (4) можно наклонить влево или вправо на 45°.
- Для надежной фиксации пилы отрегулируйте регулируемые ножки (13), поворачивая их и обеспечивая надежную установку пилы в горизонтальном положении.

5.3 Регулировка угла резки на головке пилы (Рис. 1а, 2, 6)

- Открутите стопорный захват (21).
- Удерживайте головку пилы (4), используя ручку (1).
- После нажатия кнопки (33), головку пилы можно наклонить и зафиксировать в нескольких положениях.
- Углы влево: 0-45°

- Углы вправо: 0-45°
- Затяните стопорные винты (21).

5.4 Точная регулировка упора для резки под углом 90° (Рис. 7-10)

- Зафиксируйте поворотный стол (17) в положении 0°.
- Открутите стопорный винт (21) и переместите головку пилы (4) вправо до упора, используя ручку (1).
- Установите упорный угол 90° (а) между диском (7) и поворотным столом (7).
- Открутите контргайку регулировочного винта (39).
- Поворачивайте регулировочный винт (39) до тех пор, пока угол между диском пилы (7) и поворотным столом (17) не установится на 90°.
- Затем снова затяните контргайку.
- Проверьте положение указателя (20) на шкале (19). При необходимости, ослабьте указатель (20) с помощью крестообразной отвертки, установите в положение 0° на шкале (19) и снова затяните фиксирующий винт.
- Упорный угол не входит в комплект поставки.

5.5 Точная регулировка упора для резки под углом 45° (Рис. 7-10)

- Зафиксируйте поворотный стол (17) в положении 0°.
- Открутите стопорный винт (21) и используя ручку (1) перемещайте головку пилы (4) вправо до тех пор, пока она не установится на угол 45°.
- Установите упорный угол 45° (b) между диском (7) и поворотным столом (7).
- Открутите контргайку регулировочного винта (37 или 38).
- Поворачивайте регулировочный винт (37 или 38) до тех пор, пока угол между диском пилы (7) и поворотным столом (17) не установится точно на 45°.
- Затем снова затяните контргайку.
- Упорный угол не входит в комплект поставки.

5.6 Регулировка подвижных упорных планок (Рис. 1, 10-14)

- Важно! Пила оборудована подвижными упорными планками (9, 11), которые зафиксированы на неподвижном упоре обрабатываемой детали (40).
- Для угловой и косой резки подвижные упорные планки необходимо отрегулировать во избежание прикосновения с диском пилы.
- При левосторонней косой и угловой резке упорную планку, расположенную слева, необходимо переместить наружу. Для правосторонней угловой резки упорную планку, расположенную справа, необходимо переместить наружу.
- Открутите стопорные винты (43) подвижных упорных планок и переместите планки назад во избежание контакта с диском пилы.

стопорные винты упорных планок.

- Для очистки можно снять упорные планки с упора обрабатываемой детали (40).
- Всегда затягивайте подвижные упорные планки оборудования после завершения очистки.

6. Эксплуатация

6.1 Поперечный пропил на 90° и поворот стола на 0° (Рис. 1-3, 11, 12)

При ширине пропила примерно до 100 мм имеется возможность переместить и зафиксировать пилу в заднем положении с помощью стопорного винта направляющей обратной резки (24).

Если ширина пропила превышает 100 мм, убедитесь в том, что стопорный винт направляющей обратной резки (24) ослаблен, и головка пилы (4) перемещается.

- Поднимите головку пилы (4) в верхнее положение.
- Используйте ручку (1) для обратного перемещения головки пилы (4) и фиксации в данном положении при необходимости (в зависимости от ширины пропила).
- Разместите распиливаемый деревянный материал на упорную планку (40), а также на поворотный стол (17).
- **Осторожно!** Закрепите материал с помощью фиксатора (8) на неподвижном столе пилы (18) во избежание перемещения материала во время резки.
- Закрепите плоский материал в лежачем положении с помощью фиксатора (положение А).
- Также можно зафиксировать плоский материал в вертикальном положении с помощью горизонтального фиксатора (положение В).
- Нажмите на спусковой рычаг (3) для того, чтобы разблокировать головку пилы (4).
- Нажмите кнопку ВКЛ/ВЫКЛ (2) для включения двигателя
- Направляющая обратной резки (23) зафиксирована: Используйте ручку (1) для равномерного перемещения головки пилы (4) с незначительным усилием до тех пор, пока диск пилы (7) не пройдет через распиливаемый материал полностью.
- Направляющая обратной резки (23) не зафиксирована: Переместите головку пилы (4) вперед до упора, затем равномерно опускайте ее вниз, используя ручку (1) и прилагая незначительное усилие. Затем медленно и равномерно перемещайте головку пилы (4) назад до упора до тех пор, пока диск пилы (7) полностью не распилит материал.
- После завершения операции резки переместите головку пилы (4) обратно в верхнее (исходное) положение, и отпустите кнопку

ВКЛ/ВЫКЛ (2).

Важно! Встроенная пружина обеспечивает автоматический подъем головки пилы. Не отпускайте ручку (1) немедленно после завершения резки, придерживайте головку пилы (4) для плавного и медленного подъема, прилагая незначительное противодействие.

6.2 Поперечный пропил на 90° и поворот стола на 0° - 45° (Рис. 1-3, 13, 14)

Торцовочная пила может применяться для левосторонней и правосторонней угловой резки под углом 0°- 45° по отношению к упорной планке.

- Отпустите поворотный стол (17), ослабив стопорный винт (14).
- Поверните поворотный стол (17) и указатель шкалы (15) в желаемое угловое положение шкалы (16), и зафиксируйте с помощью стопорного винта (14). Пила имеет точки фиксации в углах - 45°, -30°, -22.5°, -15°, 0°, 15°, 22.5°, 30° и 45° (в данных точках раздается щелчок поворотного стола (17)).
- Затяните стопорный винт (14) для того, чтобы зафиксировать поворотный стол (17) в данном положении.
- Произведите резку в соответствии с указаниями пункта 6.1.

6.3 Резка под углом 0° - 45° и поворот стола на 0° (Рис. 1-3, 15, 16)

Торцовочная пила может применяться для косой резки под углом 0°- 45° влево и вправо по отношению лицевой поверхности материала.

- При необходимости, снимите фиксатор (8), либо установите его с противоположной стороны неподвижного стола пилы (18).
- Поднимите головку пилы (4) в верхнее положение.
- Зафиксируйте поворотный стол (17) в положении 0°.
- Отрегулируйте угол резки на головке пилы и упорной планке в соответствии с указаниями пунктов 5.5 и 5.6.
- Произведите резку в соответствии с указаниями пункта 6.1.

6.4 Резка под углом 0° - 45° и поворот стола на 0° - 45° (Рис. 1-3, 17, 18)

Торцовочная пила может применяться для косой резки под углом 0°- 45° влево и вправо по отношению лицевой поверхности материала, с одновременной установкой поворотного стола на угол 0° - 45° вправо или влево по отношению к упорной планке (двойная косая резка).

- При необходимости, снимите фиксатор (8) либо установите его с противоположной стороны неподвижного стола пилы (18).
- Поднимите головку пилы (4) в верхнее положение.
- Отпустите поворотный стол (17), ослабив стопорный винт (14).

- Используйте ручку (1) для установки желаемого угла поворотного стола (17) (см. указания пункта 6.2).
- Затяните стопорный винт (14) для того, чтобы зафиксировать поворотный стол в данном положении.
- Отрегулируйте угол резки на головке пилы и упорной планке в соответствии с указаниями пунктов 5.5 и 5.6.
- Произведите резку в соответствии с указаниями пункта 6.1.

6.5 Ограничение глубины резки (Рис. 3)

- Глубину резки можно регулировать с помощью винта (27). Для этого открутите накатанную гайку винта (27). Поверните винт (27) внутрь или наружу для того, чтобы установить необходимую глубину резки, затем снова затяните накатанную гайку винта (27).
- Проверьте регулировку посредством пробной резки.

6.6 Мешок для опилок (Рис. 2)

Пила оборудована мешком для мусора (22) для сбора пыли и осколков. Зафиксируйте мешок для мусора на соединителе вдоль транспортировочной ручки (34). Мешок для мусора (22) имеет застежку с нижней стороны для очистки. Мешок для мусора снимается для подключения всасывающего шланга или устройства удаления пыли (моющий пылесос или система отвода пыли). Затем система отвода подключается в то же отверстие (всасывающий шланг / система отвода пыли не входят в комплект поставки).

6.7 Замена диска пилы (Рис. 1, 19-21)

- **Внимание! Выполните следующие действие перед заменой диска пилы: Отключите силовой кабель!**
- **Осторожно! Во избежание травм производите замену диска пилы в перчатках.**
- Поднимите головку пилы (4) вверх.
- Одной рукой нажмите на замок вала пилы (5), устанавливая торцовый ключ (d) на болт фланца (31) другой рукой. Замок вала пилы (5) срабатывает не более чем через один поворот.
- Затем, прилагая дополнительное усилие, ослабьте винт фланца (31), поворачивая его против часовой стрелки.
- Поверните винт фланца (31) вправо и извлеките наружный фланец (32).
- Извлеките диск (7) из внутреннего фланца.
- Аккуратно очистите винт фланца (31), наружный фланец (32) и внутренний фланец.
- Установите и зажмите новый диск пилы (7) в обратном порядке.
- Важно! Угол резки зубьев диска пилы, другими словами - направление вращения диска пилы (7)

должно совпадать с направлением стрелки на корпусе.

- Проверьте крепление, а также состояние всех защитных устройств перед последующей эксплуатацией пилы.
- Важно! Каждый раз после замены диска пилы необходимо проверять его свободное вращение через пластину для пропила (12) при перпендикулярной установке, а также при установке на 45°.
- Важно! Производите работу по замене и регулировке диска пилы (7) аккуратно.

6.8 Транспортировка (Рис. 1-3)

- Затяните стопорный винт (14) для того, чтобы зафиксировать поворотный стол (17) в данном положении.
- Нажмите на рычаг выключателя (3), переместите голову пилы (4) вниз и зафиксируйте предохранительным штифтом (25). Таким образом, пила зафиксирована в нижнем положении.
- Зафиксируйте обратный ход пилы с помощью стопорного винта направляющей обратной резки (24) в заднем положении.
- Перемещайте пилу используя неподвижный стол (18) и ручку для транспортировки.
- Для повторной установки проделайте операции, описанные в пункте 5.2.

6.9 Использование лазера (Рис. 3)

Для включения: Для включения лазера (30) установите кнопку ВКЛ/ВЫКЛ (36) в положение "I". Лазерный луч проецируется на разрезаемый материал, обеспечивая ровную отметку для резки.

Для отключения: Установите кнопку ВКЛ/ВЫКЛ (36) в положение "0".

6.10 Использование светодиодной лампы (Рис. 3)

- Для надлежащей подсветки рабочей зоны используйте светодиодную лампу в дополнение к стационарному освещению в помещении.
- Для включения: Переместите переключатель в положение I:
- Для отключения: Переместите переключатель в положение 0:
- Если пила оборудована светодиодной подсветкой, ее замена на другую светодиодную подсветку запрещена. Ремонт системы светодиодной подсветки должен производить только производитель светодиодного оборудования или один из его уполномоченных представителей.

6.11 Электрический тормоз

В целях безопасности пила оборудована системой электронного торможения диска пилы. Таким образом, оборудование может образовывать специфический запах или искры в отключенном состоянии. Это не влияет на эксплуатационные характеристики, а также на безопасность оборудования.

7. Замена силового кабеля

Опасно!

В случае повреждения силового кабеля оборудования, во избежание опасности, его замену должен производить изготовитель, служба постгарантийного обслуживания или уполномоченный персонал.

8. Очистка, техническое обслуживание и заказ запасных частей

Опасно!

Перед началом любых работ по очистке, необходимо отключать вилку из розетки питания.

8.1 Очистка

- Все защитные устройства, вентиляционные отверстия и корпус должны быть по возможности очищены от грязи и пыли. Протрите оборудование чистой тканью или продуйте сжатым воздухом при низком давлении.
- Рекомендуется чистить устройство немедленно после завершения эксплуатации.
- Оборудование следует регулярно очищать влажной тканью с небольшим количеством жидкого мыла. Не используйте моющие средства или растворители; они могут повредить пластиковые детали инструмента. Убедитесь в том, что вода не попадает во внутреннюю часть оборудования. Попадание воды на электронные компоненты увеличивает риск поражения электрическим током.

8.2 Угольные щетки

В случае чрезмерного искрообразования квалифицированный электрик должен проверить угольные щетки. **Опасно!** Замену угольных щеток должен производить только квалифицированный электрик.

8.3 Обслуживание

Внутри оборудования нет компонентов, требующих дополнительного обслуживания.

8.4 Заказ запасных частей:

При заказе запасных частей укажите следующую информацию:

- Тип оборудования
- Артикул оборудования
- Идентификационный номер оборудования
- Номер необходимой детали для замены, а также обновленную информацию о ценах можно получить на сайте www.isc-gmbh.info

9. Утилизация и переработка

Оборудование поставляется в упаковке, предотвращающей повреждения при транспортировке. Сырье, используемое для изготовления упаковки, может быть переработано и использовано повторно. Оборудование и приспособления изготовлены из различных типов материалов, включая металл и пластмассу. Не выбрасывайте неисправное оборудование в контейнеры для бытового мусора. Оборудование необходимо сдать в соответствующий пункт сбора для утилизации. О местоположении таких пунктов сбора можно узнать в уполномоченных местных органах.

10. Хранение

Храните оборудование и приспособления в темном и сухом месте при температуре выше нуля градусов. Идеальная температура хранения - от 5 до 30 °C. Электроинструмент следует хранить в заводской упаковке.

**Только для стран ЕС**

Не выбрасывайте неисправное оборудование в контейнеры для бытового мусора.

В рамках Европейской Директивы 2012/19/ЕС в отношении старого электрического и электронного оборудования, а также в рамках её исполнения на уровне национального законодательства, старый электроинструмент необходимо отделить от других отходов и утилизировать безвредным для окружающей среды способом, к примеру, сдать в пункт переработки.

Альтернатива возврату оборудования:

В качестве альтернативы возврату оборудования изготовителю, владелец электрооборудования должен обеспечить его надлежащую утилизацию. Старое оборудование можно сдать в соответствующий пункт сбора, который занимается утилизацией оборудования в соответствии с национальными нормативами переработки и утилизации. Данные нормативы не относятся к приспособлениям, которые не содержат электрические компоненты и поставляются со старым оборудованием.

Полное или частичное воспроизведение или копирование сопроводительной документации к продукции возможно только с разрешения компании iSC GmbH.

В документацию могут вноситься изменения технического характера.

Информация по обслуживанию

Наша компания сотрудничает с компетентными партнерами, оказывающими сервисные услуги во всех странах, указанных в гарантийном сертификате. По указанной в сертификате контактной информации Вы всегда можете обратиться в сервисный центр для ремонта, а также заказать запасные части и расходные материалы.

Пожалуйста, обратите внимание на то, что некоторые части устройства подвержены естественному износу, а нижеуказанные детали являются расходными.

Категория	Пример
Изнашиваемые детали*	Угольные щетки
Расходные материалы*	Диск пилы
Отсутствующие детали	

- * Не обязательно входит в комплект поставки!

В случае обнаружения дефектов или неисправностей, сообщите о проблеме, используя следующий адрес электронной почты www.isc-gmbh.info. В любом случае, необходимо предоставить точное описание проблемы и ответы на следующие вопросы:

- Работало ли оборудование какое-то время или было неисправно с самого начала?
- Заметили ли вы какие-либо неисправности (признаки или дефекты) до поломки?
- Какую, по вашему мнению, неисправность имеет оборудование (основной признак)?
Опишите неисправность.

Гарантийный талон

Уважаемый клиент,

Вся наша продукция проходит строгий контроль качества для того, чтобы она поступила к вам в отличном состоянии. В случае возникновения неисправностей вашего оборудования, пожалуйста, обратитесь с наш сервисный отдел по адресу, указанному в данном гарантийном талоне. Вы также можете позвонить нам по номеру сервисной службы, указанному ниже. Пожалуйста, обратите внимание на следующие пункты, в соответствии с которыми можно предоставлять гарантийную рекламацию:

1. В данных гарантийных условиях указаны дополнительные гарантийные услуги. Данные гарантийные положения не влияют на ваши национальные гарантийные рекламации. Наша гарантия является бесплатной.
2. Данные гарантийные услуги распространяются на неисправности, связанные с дефектами материала или с качеством изготовления продукции, и ограничивается устранением данных неисправностей или полной заменой оборудования (на наше усмотрение).
Обратите внимание, что оборудование не предназначено для коммерческого, торгового или профессионального применения. Соответственно, если оборудование применяется в коммерческих, торговых или промышленных целях, либо в случае если оно подвергается аналогичным нагрузкам в течение гарантийного периода, гарантийное соглашение аннулируется.
3. Гарантия не распространяется на следующие случаи:
 - Повреждения, возникшие из-за несоблюдения инструкций по монтажу либо вследствие непрофессиональной установки, несоблюдения инструкций по эксплуатации (например, подключение к сети питания с ненадлежащим напряжением или силой тока), несоблюдения правил и инструкций по технике безопасности и обслуживанию, воздействие агрессивных условий окружающей среды, а также надлежащего обслуживания.
 - Повреждение устройства, вызванное ненадлежащей эксплуатацией (к примеру, перегрузка оборудования или использование несогласованных инструментов и приспособлений), попадание в устройство посторонних предметов (например, песка, камней или пыли, а также повреждения при транспортировке), применение силы или воздействие внешних факторов (например, повреждения, вызванные падением устройства).
 - Повреждения устройства или его деталей, вызванные стандартным износом, возникшим в результате обычной эксплуатации оборудования.
4. Данная гарантия действует в течение 24 месяцев с момента покупки устройства. Гарантийные рекламации необходимо предоставить до завершения гарантийного периода в течение двух недель с момента обнаружения неисправности. После завершения гарантийного периода гарантийные рекламации не принимаются. Первоначальный гарантийный период на оборудование остается в силе в случае проведения ремонта или замены деталей оборудования. В таких случаях проведенные работы либо установка новых деталей не послужат продлением гарантийного периода, при этом на проведенные работы или замененные детали не будет предоставлена новая гарантия. Данные положения также применяются в случае проведения обслуживания по месту эксплуатации.
5. Для подачи гарантийной рекламации, пожалуйста, сообщите о дефекте или поломке по следующему адресу электронной почты: www.isc-gmbh.info. Если неисправность вашего инструмента попадает под гарантийные обязательства, неполадки будут устранены в кратчайшие сроки, либо произведена замена оборудования.

Мы также рады предложить платные услуги по ремонту любых дефектов, на которые не распространяется гарантия, или приборов с истекшим сроком гарантии. Чтобы воспользоваться данной услугой, отправьте оборудование в нашу сервисную службу.

Также обратите внимание на инструкции данной гарантии касательно замены быстроизнашиваемых/недостающих деталей и расходных материалов

McGrp.Ru



Сайт техники и электроники

Наш сайт McGrp.Ru при этом не является просто хранилищем [инструкций по эксплуатации](#), это живое сообщество людей. Они общаются на форуме, задают вопросы о способах и особенностях использования техники. На все вопросы очень быстро находят ответы от таких же посетителей сайта, экспертов или администраторов. Вопрос можно задать как на форуме, так и в специальной форме на странице, где описывается интересующая вас техника.