



МІКСЕР

HAND MIXER

HM 1470-2VP



ІНСТРУКЦІЯ СПОЖИВАЧА



Ремонт.

**Прилад не має деталей, які може ремонтувати користувач.
Для перевірки або заміни звертайтеся в сервісний центр.**



Повторне використання та утилізація

Символ директиви ЄС про відходи електричного та електронного обладнання (WEEE).

Відходи електроприладів не можна утилізувати як побутове сміття.

По можливості, віддайте їх в переробку на відповідне підприємство.



Утилізація електроінструментів робиться окремо від інших відходів на підприємствах, що відповідають умовам екологічної безпеки.

ВАЖЛИВА ІНФОРМАЦІЯ

**УВАГА! Даний інструмент призначений для використання тільки в побутових цілях.
На інструмент, який використовується для підприємницької діяльності
або в професійних цілях, гарантія не поширюється.**

При роботі слід дотримуватися наступних правил:

- На кожні 15 хвилин роботи - 15 хвилин відпочинку.
- Напруга в мережі повинна відповідати значенню, зазначеному на інструменті та в інструкції з експлуатації.
- Ремонти повинні робитися тільки кваліфікованими фахівцями в авторизованих сервісних центрах "FORTE"
- Розкриття або розбирання інструменту припиняє дію гарантії (більш докладно див. "Гарантійний Талон").

Мінімальний термін експлуатації приладу - три роки від дня продажу.



Фірма-виробник залишає за собою право змінювати зовнішній вигляд та комплектацію без попереднього узгодження з покупцем.

Шановний користувачу

Дякуємо Вам за придбання інструменту торгової марки FORTE.
Вся продукція FORTE спроектована і виготовлена з урахуванням найвищих вимог до якості виробів.
Для ефективної і безпечної роботи уважно прочитайте цю інструкцію і збережіть її для подальших поправок.

При покупці виробу:

- Вимагайте перевірки його справності шляхом пробного включення, а також комплектності згідно комплекту поставки, наведеному на сторінці 8;
- Переконайтеся, що гарантійний талон оформлений належним чином і містить дату продажу, штамп магазину і підпис продавця.

Перед початком експлуатації машини уважно вивчіть цей посібник з експлуатації і строго виконуйте данні вимоги. Тільки так ви зможете навчитися правильно, поводитися з інструментом і уникнете помилок і небезпечних ситуацій.

Зберігайте даний паспорт протягом всього терміну служби Вашої машини.

Пам'ятайте! Електроінструмент є джерелом підвищеної травматичної небезпеки.

ПРИЗНАЧЕННЯ І ОБЛАСТЬ ЗАСТОСУВАННЯ

Уважно вивчіть цей посібник з експлуатації, в тому числі Додаток «Загальні правила техніки безпеки».

Міксер ручний електричний призначений для перемішування компонентів (сухої суміші і рідини) при отриманні різних будівельних і оздоблювальних матеріалів (штукатурки, плиткових і шпалерних клеїв, дисперсних фарб і т.д.).

1. Міксер ручний призначений для нетривалих робіт при навантаженнях середньої інтенсивності в районах з помірним кліматом з характерною температурою від +1 °С до +40 °С, відносною вологістю повітря не більше 80% і відсутністю прямого впливу атмосферних опадів і надмірної запиленості повітря.
2. Цей посібник містить найповніші відомості і вимоги, необхідні і достатні для надійної, ефективної і безпечної експлуатації виробу.
3. У зв'язку з продовженням роботи з удосконалення виробу, виробник залишає за собою право вносити в її конструкцію незначні зміни, які знайшли відображення в цьому посібнику і не впливають на ефективну і безпечну роботу виробу.

БУДЬТЕ УВАЖНІ!

Слідкуйте за тим, що Ви робите.

**Не користуйтеся виробом, якщо Ви втомилися,
випили алкоголь або ліки, які можуть викликати сонливість.**

ЗАГАЛЬНІ ЗАХОДИ БЕЗПЕКИ



УВАГА! З метою запобігання пожеж, уражень електричним струмом і травм при роботі з електроінструментами дотримуйтесь перерахованих нижче рекомендацій з техніки безпеки!

1. Безпека на робочому місці:

- Утримуйте робоче місце в чистоті. Безлад або неосвітлені ділянки робочого місця можуть призвести до нещасних випадків.
- Не користуйтеся цим приладом у вибухонебезпечному приміщенні, в якому знаходяться горючі рідини, займисті гази або пил. Під час експлуатації, а також при включенні і виключенні інструмент виробляє іскри, що може стати причиною пожежі пилу або парів.
- Під час роботи з приладом не підпускайте близько до Вашого робочого місця дітей та сторонніх осіб. Відволікаючись при роботі, Ви можете втратити контроль над приладом.

2. Електробезпека:

- Штекер приладу повинен відповідати до змінного струму. Жодним чином не змінюйте вилку, не застосовуйте перехідних штекерів для електроінструменту. Незмінні штепсельні вилки і відповідні штепсельні розетки знижують ризик ураження електрострумом.
- Робіть необхідні запобіжні заходи від ураження електричним струмом. Уникайте контакту корпусу інструменту з заземленими поверхнями, такими як труби, опалення, холодильники.
- Захищайте прилад від дощу і вогкості. Проникнення води в електроінструмент збільшує ризик ураження електрострумом.
- Не допускається використовувати шнур не за призначенням, наприклад, для транспортування або підвіски електроінструменту, або для витягування вилки з штепсельної розетки. Захищайте шнур від впливу високих температур, масла, гострих країв та рухомих деталей приладу. Пошкоджений або закручений шнур підвищує ризик ураження електрострумом.
- При роботі на свіжому повітрі використовуйте відповідний подовжувач. Використовуйте тільки такий подовжувач, який підходить для роботи на вулиці.
- Якщо не можна запобігти використанню електроприладу у вологому середовищі, використовуйте підключення приладу, через автоматичний вимикач захисту струмів. Застосування автоматичного вимикача захисту струмів знижує ризик удару електричним струмом.

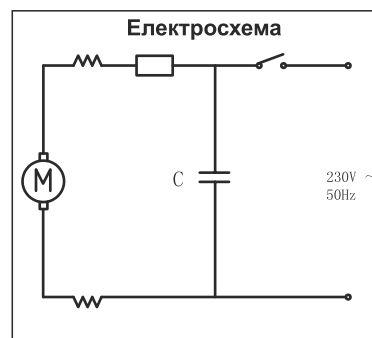
3. Особиста безпека:

- Будьте уважними, та слідкуйте за тим, що Ви робите, і продумано починайте роботу з електроінструментом. Не користуйтеся електроприладами в стомленому стані або, якщо Ви перебуваєте під впливом наркотиків, спиртних напоїв або ліків. Один момент неухважності при роботі з електроінструментом може призвести до серйозних травм.
- Застосовуйте засоби індивідуального захисту і завжди захисні окуляри. Використовуйте засоби індивідуального захисту: захисна маска, взуття з нековзною підошвою, захисний шолом або засоби захисту органів слуху в залежно від виду роботи електроінструменту, це знижує ризик отримання травм.
- Запобігайте ненавмисне включення електроінструменту. Перед тим, як ввімкнути електроприлад в електромережу, переконайтеся що вимикач електроприлада вимкнений. Не тримайте приєднаний інструмент за вимикач.
- Прибирайте інсталяційний інструмент або гайкові ключі до включення електроінструменту. Інструмент або ключ, що знаходиться на обертаючих частинах електроінструменту, може привести до травм.
- Не приймайте неприродне положення корпусу тіла, завжди займайте стійке положення і тримайте рівновагу. Завдяки цьому Ви можете краще контролювати електроінструмент в несподіваних ситуаціях.
- Носіть придатний одяг. Не носіть широкий одяг і прикраси. Тримайте волосся, одяг і рукавиці далеко від рухомих частин.
- Широкий одяг, прикраси або довге волосся можуть бути затягнуті обертовими частинами.

1 гвинт ST3.8X13
2 задня кришка
3 ковпачок утримувача щітки
4 вугільна щітка
5 щіткотримач
6 корпус
7 статор
8 гвинт ST4.8X55
9 верхня ручка
10 регулятор швидкості
11 захисний гумовий кут
12 нижня ручка
13 утримувач підшипника
14 підшипник 608
15 ротор
16 гвинт M4x16
17 підшипник 6001
18 кільце

19 кришка редуктора
20 ущільнююча прокладка
21 абсорбційна пластина
22 кришка для змащення
23 шайба
24 гровер
25 гвинт M3X10
26 гвинт M4X14
27 рукоятка перемикачання
передач
28 сталевая куля 4
29 пружина
30 стопорне кільце 28
31 показник режиму швидкості
32 кришка 21X26X5
33 кабельний штекер
34 оболонка кабелю
35 редуктор

36 прижим кабеля
37 штифт 4h8x8
38 конденсатор
39 вимикач
40 підшипник 628
41 мала шестерня
42 перехідний вал
43 перехідна шестерня
44 велика шестерня
45 стопорне кільце 15
46 іголчастий підшипник НК1010
47 стопорне кільце 17
48 стопорне кільце 35
49 стопорне кільце 10
50 підшипник 6003
51 перехідна шестерня
52 ведена шестерня
53 шпindel



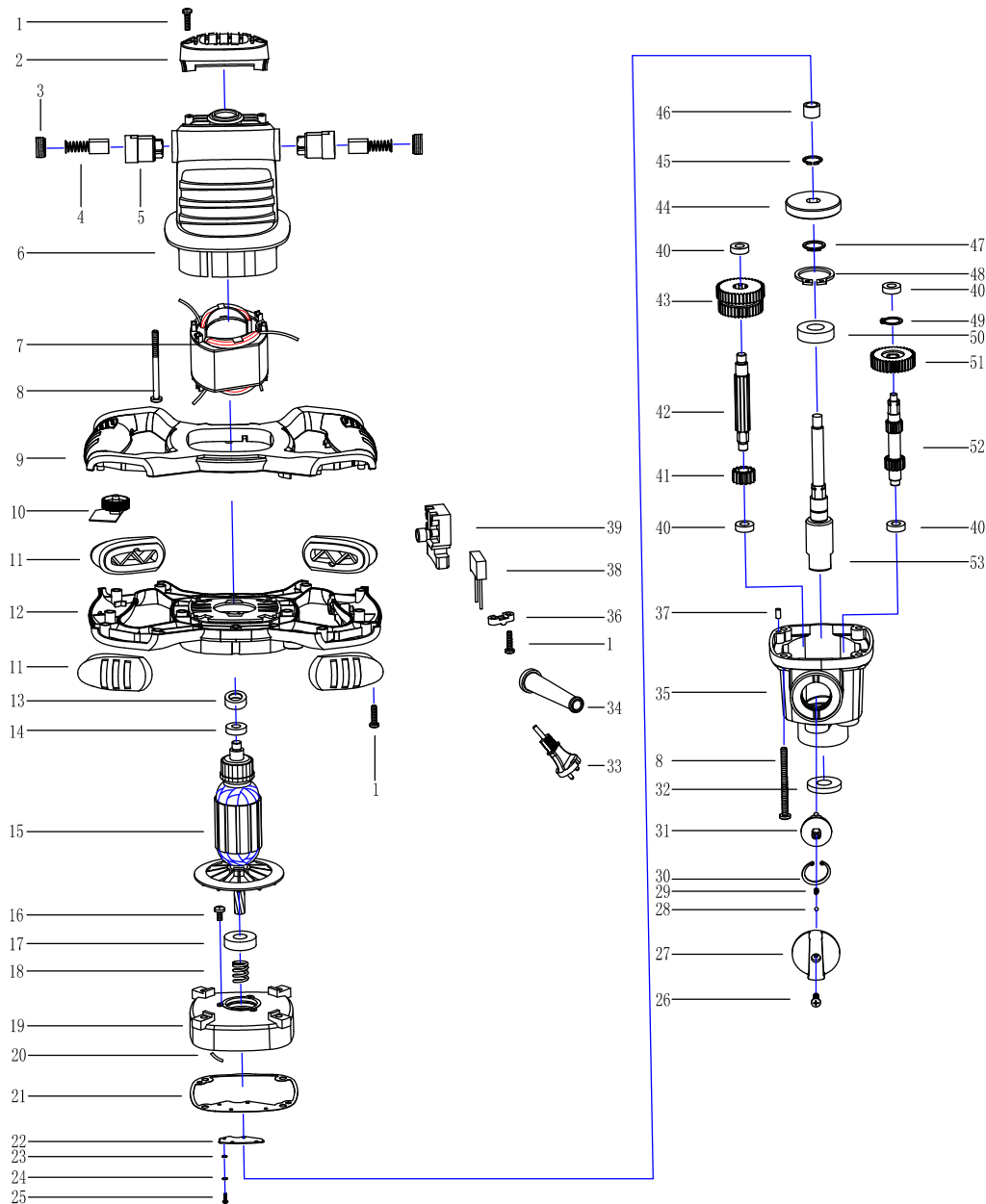
Модель HM 1470-2VP

Номинальна напруга живлення: 220 В
Частота: 50 Гц
Номинальна споживана потужність: 1400 Вт
Номинальний струм: 5.5 А
Частоти обертання: 0-500 : 0-700 об/хв
Довжина змінного інструменту: 590 мм
Тип приєднання інструменту: M14
Вага: 5,65 кг



Товар групи електроінструмент. Виробник: Джинхуа Гаоджиу Електрик, Еквіпмент Ко. Лтд.
Адреса: 12 Байджиале роуд, Ксіаліксі Індастріал Зоун, Йонгканг, Жеджианг, Китай.
Постачальник ПП «Будпостач», Київ, вул. Магнітогорська 1, оф. 208,
Інформацію щодо призначення товару дивіться в інструкції.
Дата виготовлення: 2017 рік. Зберігати в сухому місці при температурі: -10 +50 С.
Правила користування та гарантійний термін дивитися в інструкції до товару.
Термін зберігання необмежений. Не містить шкідливих речовин.

ДЕТАЛЬНА СХЕМА МОДЕЛІ:



Дбайливе і правильне поводження і використання електроінструментів:

- Не перевантажуйте (не перегрівайте) електроінструмент. Використовуйте для Вашої роботи призначений для цього електроінструмент відповідним за характеристиками. Працює в зазначеному діапазоні потужності.
- Не користуйтеся приладом з пошкодженим вимикачем. Електроінструмент, який не піддається включення або виключення, небезпечний і повинен бути відремонтований.
- Перед заміною приладдя витягніть штепсель із розетки. Цей захід обережності запобігає ненавмисне включення електроінструменту.
- Зберігайте невикористовувані електроінструменти недоступно для дітей. Не дозволяйте користуватися приладом особам, які не знайомі з ним або не читали інструкції експлуатації. Електроінструменти небезпечні в руках недосвідчених осіб.
- Ретельно доглядайте за електроінструментом. Пошкоджені частини повинні бути відремонтовані до використання електроінструменту. Погане обслуговування електроінструмента є причиною великого числа нещасних випадків.
- Застосовуйте електроприлади, приладдя, робочі інструменти і т.п. відповідно до цих інструкцій. Врахуйте при цьому робочі умови для виконання роботи. Використання електроінструментів для непередбачених робіт може призвести до небезпечних ситуацій.
- Завжди зберігайте інструмент в сухому, закритому місці, не доступному для дітей!

Золоті правила догляду



УВАГА!

Вимикайте інструмент, відключайте його від мережі живлення і дозволяйте йому охолонути, перш ніж проводити огляд, обслуговування або чистку! Підтримуйте інструмент в чистоті. Видаляйте сміття після кожного застосування і перед постановкою на зберігання. Регулярна і ретельна чистка допоможе забезпечити безпеку і продовжить термін експлуатації інструменту. Перед початком роботи кожен раз оглядайте інструмент на предмет пошкоджених або зношених деталей. Не використовуйте інструмент з зламаними або зношеними деталями.

Загальна очищення.

Протріть інструмент сухою тканиною. Для очищення важкодоступних місць можна використовувати щітку. Зокрема очищайте вентиляційні отвори тканиною і щіткою після кожного використання. Пристали бруд видаляйте стисненим повітрям (макс. 3 бар).



ПРИМІТКА:

Не використовуйте хімічні засоби, луги, абразиви або інші агресивні чистячі або дезінфікуючі засоби для очищення інструменту, оскільки вони можуть пошкодити його поверхні. Перевірте, чи немає зношених або пошкоджених деталей. В разі необхідності зверніться до офіційного сервісного центру, щоб відремонтувати інструмент перед його подальшим використанням.

Зберігання.

Вимкніть прилад і від'єднайте його від джерела живлення. Очистіть виріб, як описано вище. Тримайте прилад і його пристосування в темному, сухому, незамерзаючому і добре вентилярованому приміщенні. Завжди зберігайте прилад в місці, недоступному для дітей, ідеальна температура зберігання виробу від 10 ° С до 30 ° С. Рекомендується використовувати для зберігання приладу його оригінальну упаковку або накрити прилад підходящою тканиною або оболонкою для захисту від пилу.

ОБОВ'ЯЗКИ

Гарантійні зобов'язання поширюються тільки на несправності, виявлені протягом гарантійного терміну та обумовлені виробничими і конструктивними факторами.

1. Мінімальний термін експлуатації приладу - три роки від дня продажу.
2. Несправні вузли інструментів протягом гарантійного терміну ремонтуються або замінюються новими. Рішення про доцільність їх заміни або ремонту залишається за авторизованим сервісним центром. Замінні деталі переходять у власність служби сервісу.

Гарантія не поширюється:

3. На несправності виробу, що виникли в результаті недотримання користувачем вимог керівництва з експлуатації (детальніше у гарантійному талоні).
4. Якщо інструмент, приладдя і витратні матеріали використовувалися не за призначенням.
5. На механічні пошкодження (тріщини, відколи й т.д.) і пошкодження, викликані впливом агресивних середовищ, високої вологості і високих температур, попаданням сторонніх предметів у вентиляційні отвори електроінструменту, а також пошкодження, які настали внаслідок неправильного зберігання і корозії метал вих частин.
6. На виробі з несправностями, що виникли внаслідок перевантаження інструменту, що спричинило вихід з ладу електродвигуна або інших вузлів і деталей. До безумовних ознак перевантаження виробу відносяться зокрема: одночасний вихід з ладу ротора і статора, деформація або оплавлення деталей і вузлів виробу, потемніння або обуглювання проводів електродвигуна під дією високої температури.
7. При використанні виробу в умовах високої інтенсивності робіт і надважких навантажень.
8. У разі використання аксесуарів та витратних матеріалів, які не рекомендовані або не схвалені виробником.
9. На приналежності, запчастини та витратні матеріали, що вийшли з ладу внаслідок нормального зносу, такі як: приводні ремені, вугільні щітки, акумуляторні батареї, ножі, пилки, пильні диски, абразиви, свердла, бури, волосін для триммера і т.п.
10. На виробі, що піддавались розкриттю, ремонту або модифікації поза авторизованого сервісного центру.
11. При сильному зовнішньому і внутрішньому забрудненні виробу.
12. На профілактичний і технічне обслуговування інструменту, наприклад: мастило, промивку.

Сервіс:

Ремонт приладу здійснюйте тільки в сервісних центрах! Ремонт Вашого електроінструменту доручайте лише кваліфікованим фахівцям і тільки із застосуванням оригінальних запасних частин. цим забезпечується надійність і безпеку електроінструменту.



УВАГА!
Застосування будь-яких речей і пристосувань, а також виконання будь-яких операцій крім тих, що рекомендовані даними керівництвом, може привести до травми або поломки інструменту.

Подвійна ізоляція:

Ваш інструмент має подвійну ізоляцію. Це означає, що всі зовнішні металеві частини електрично ізолювані від струмоведучих частин. Це виконано за рахунок розміщення додаткових ізоляційних бар'єрів між електричними і механічними частинами, роблячи необов'язковим заземлення інструменту.



УВАГА!
Подвійна ізоляція не замінює звичайних запобіжних заходів, необхідних при роботі з цим інструментом. Ця ізоляційна система служить додатковим захистом від травм, що виникають в результаті можливого пошкодження електричної ізоляції всередині інструменту.

Вказівки щодо роботи та комплектація:

Вказівки щодо роботи

Вибір мішалного венчіка залежить від змішаного продукту.

Для продуктів з низькою в'язкістю, як наприклад: дисперсні фарби, лаки, клей, ущільнювальні маси, цементні розчини, використовуйте мішалний венчік з лівою спіраллю.

Для продуктів з високою в'язкістю, як наприклад: готова штукатурка, цемент, розчин для монолітної підлоги, епоксидна смола, використовуйте мішалний венчік з правою спіраллю.

Під час роботи для перемішування розчину, піднімайте і опускайте електроприлад (міксер). Обов'язково після закінчення роботи очищайте мішалний венчік.

Уникайте розбрикування змішувального продукту.

Інакше Ви можете посковзнутися, і електроінструмент може вийти у Вас з-під контролю.

КОМПЛЕКТАЦІЯ

Міксер ручний HM 1470-2VP - 1 шт.

Венчік К-3 - 1 шт.

Подовжувач 1 шт.

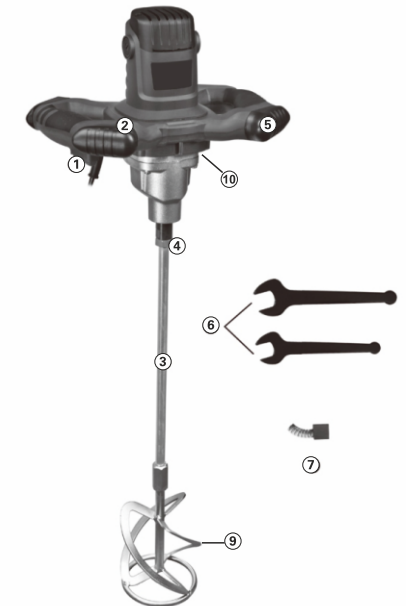
Ключ гайковий 2 шт.

Комплект вугільних щіток - 1 шт.

Керівництво по експлуатації 1 прим.

Перевірте відсутність пошкоджень інструменту і комплекту деталей, які могли виникнути при транспортуванні.

1. Вимикач
2. Додаткова рукоядка (з ізолюваною поверхнею)
3. Адаптер до мішалного венчіка
4. Шпindel
5. Додаткова рукоядка (з ізолюваною поверхнею)
6. Ключ
7. Щітки
8. Регулятор швидкості
9. Мішалний венчік
10. Ручка перемикачів швидкостей.



Фірма-виробник залишає за собою право змінювати зовнішній вигляд то комплектацію без попереднього узгодження з покупцем.

Установка та заміна робочого інструмента

Перед будь-якими маніпуляціями з електроприладом витягніть штепсель з розетки.

Мішалний венчик із зовнішньою різьбою M14

Прикрутіть мішалний венчик 9 з адаптером 3 до приводного шпинделя 4.
Притримайте приводний шпіндель 4 гайковим ключем (розмір 17мм)
і затягніть ще одним гайковим ключем (розмір 24мм) адаптер 3
і мішалний венчик 9. (мал. 1-3)

Демонтаж мішалного венчика здійснюється у зворотній послідовності.

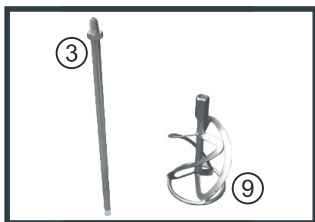
Вмикання/вимикання

Щоб увімкнути електроприлад, натисніть кнопку 1 а потім на кнопку 2 (мал. 4)

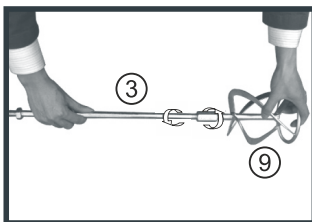
Регулювання кількості обертів

Кількість обертів увімкнутого електроприладу можна плавно змінювати регулятором обертів 8 (мал. 5)

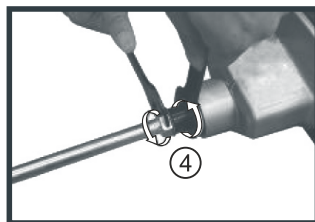
Заміна щіток (мал. 6-9)



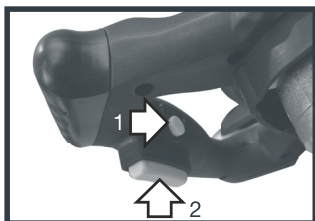
мал.1



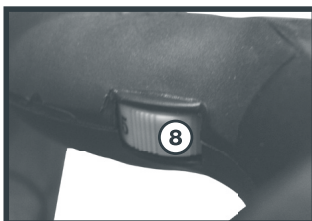
мал.2



мал.3



мал.4



мал.5



мал.6



мал.7



мал.8



мал.9

МОЖЛИВІ НЕСПРАВНОСТІ І МЕТОДИ ЇХ УСУНЕННЯ

Несправність	Можлива причина	Дії по усуненню
1. Міксер не включається	1. Немає напруги в мережі	1. Перевірте напругу в мережі
	2. Несправний вимикач чи іншої електронний компонент	2. Зверніться в сервісний центр для ремонту або заміни
	3. Несправний електродвигун	3. Зверніться в сервісний центр для ремонту
	4. Заклинювання в редукторі	4. Зверніться в сервісний центр для ремонту
2. Двигун не розвиває повну швидкість і не працює на повну потужність	1. Низька напруга	1. Перевірити напругу в мережі
	2. Згоріла обмотка або обрив в обмотці двигуна	2. Зверніться в сервісний центр для ремонту або заміни
	3. Заклинювання в редукторі	3. Зверніться в сервісний центр для ремонту
3. Виріб перегрівається	1. Підвищене навантаження на виріб	1. Змініть режим роботи, знизьте навантаження
	2. Обмотки згоріли або обрив в обмотці	2. Зверніться в сервісний центр для ремонту
	3. Недостатній рівень смазки / мастила	3. Зверніться в сервісний центр для перевірки та добавки смазки / мастила
	4. Заклинювання в редукторі	4. Зверніться в сервісний центр для ремонту
4. Підвищена вібрація виробу (в т.ч. на холостому ході)	1. Великі частки в перемішувачому розчині	1. Вийміть з розчину великі частки
	2. Ослаблення різьбових з'єднань	2. Затягніть різьбові з'єднання
	3. Сильний знос елементів редуктора	3. Зверніться в сервісний центр для ремонту