



МІКСЕР
HAND MIXER

HM 1682-2VP



ІНСТРУКЦІЯ СПОЖИВАЧА

ЗМІСТ

1. ПРИЗНАЧЕННЯ І ОБЛАСТЬ ЗАСТОСУВАННЯ:2 стор.
2. ТЕХНІЧНІ ХАРАКТЕРИСТИКИ ТА КОМПЛЕКТАЦІЯ:3 стор.
3. МОНТАЖ ТА РЕКОМЕНДАЦІЇ ЩОДО ЕКСПЛУАТАЦІЇ:4-5стор.
4. УМОВИ ТРАНСПОРТУВАННЯ, ЗБЕРІГАННЯ ТА УТИЛІЗАЦІЇ:6 стор.
5. РЕКОМЕНДАЦІЇ З ТЕХНІКИ БЕЗПЕКИ:7 стор.
6. МОЖЛИВІ НЕСПРАВНОСТІ І МЕТОДИ ЇХ УСУНЕННЯ:8 стор.
7. ДЕТАЛЬНА СХЕМА МОДЕЛІ:9-10 стор.
8. ВАЖЛИВА ІНФОРМАЦІЯ:11 стор.

ДЛЯ НОТАТОК



HM 1682-2VP

БЕЗКОШТОВНО зі стаціонарних та мобільних
0800200222
Сервісний центр: 0444981689
www.service.budpostach.ua



Ремонт.

Прилад не має деталей, які може ремонтувати користувач.
Для перевірки або заміни звертайтеся в сервісний центр.



Повторне використання та утилізація

Символ директиви ЄС про відходи електричного та електронного обладнання (WEEE).

Відходи електроприладів не можна утилізувати як побутове сміття.
По можливості, віддайте їх в переробку на відповідне підприємство.



Утилізація електроінструментів робиться окремо від інших відходів на підприємствах, що відповідають умовам екологічної безпеки.

ВАЖЛИВА ІНФОРМАЦІЯ

Ви придбали продукцію не професійного призначення, призначену винятково для використання в домашніх умовах.

При роботі слід дотримуватися наступних правил:

- На кожні 15 хвилин роботи - 15 хвилин відпочинку.
- Напруга в мережі повинна відповідати значенню, зазначеному на інструменті та в інструкції з експлуатації.
- Ремонти повинні робитися тільки кваліфікованими фахівцями в авторизованих сервісних центрах "FORTE"
- Розкриття або розбирання інструменту припиняє дію гарантії (більш докладно див. "Гарантійний Талон").

Мінімальний термін експлуатації приладу - три роки від дня продажу.



Фірма-виробник залишає за собою право змінювати зовнішній вигляд та комплектацію без попереднього узгодження з покупцем.

Шановний користувачу

Дякуємо Вам за придбання інструменту торгової марки FORTE.

Вся продукція FORTE спроектована і виготовлена з урахуванням найвищих вимог до якості виробів.

Для ефективної і безпечної роботи уважно прочитайте цю інструкцію і збережіть її для подальших поправок.

При покупці виробу:

- Вимагайте перевірки його справності шляхом пробного включення, а також комплектності згідно комплекту поставки, наведеному в розділі 3;
- Переконайтеся, що гарантійний талон оформлений належним чином і містить дату продажу, штамп магазину і підпис продавця.

Перед початком експлуатації машини уважно вивчіть цей посібник з експлуатації і строго виконуйте містяться в ньому вимоги. Тільки так ви зможете навчитися правильно, поводитися з інструментом і уникнете помилок і небезпечних ситуацій. Зберігайте даний паспорт протягом всього терміну служби Вашої машини. Пам'ятайте! Електроінструмент є джерелом підвищеної травматичної небезпеки.

ПРИЗНАЧЕННЯ І ОБЛАСТЬ ЗАСТОСУВАННЯ

Міксер ручний електричний призначений для перемішування компонентів (сухої суміші і рідини) при отриманні різних будівельних і оздоблювальних матеріалів (штукатурки, плиткових і шпалерних клеїв, дисперсних фарб і т.д.).

Уважно вивчіть цей посібник з експлуатації, в тому числі Додаток «Загальні правила техніки безпеки». Тільки так Ви зможете навчитися правильно, поводитися з інструментом і уникнете помилок і небезпечних ситуацій.

1. Міксер ручний призначений для нетривалих робіт при навантаженнях середньої інтенсивності в районах з помірним кліматом з характерною температурою від +1 °С до +40 °С, відносно вологістю повітря не більше 80% і відсутністю прямого впливу атмосферних опадів і надмірної запиленості повітря.
2. Цей посібник містить найповніші відомості і вимоги, необхідні і достатні для надійної, ефективної і безпечної експлуатації виробу.
3. У зв'язку з продовженням роботи з удосконалення виробу, виробник залишає за собою право вносити в її конструкцію незначні зміни, які знайшли відображення в цьому посібнику і не впливають на ефективну і безпечну роботу виробу.

БУДЬТЕ УВАЖНІ!

Слідкуйте за тим, що Ви робите. Не користуйтеся виробом, якщо Ви втомилися, випили алкоголь або ліки, які можуть викликати сонливість.

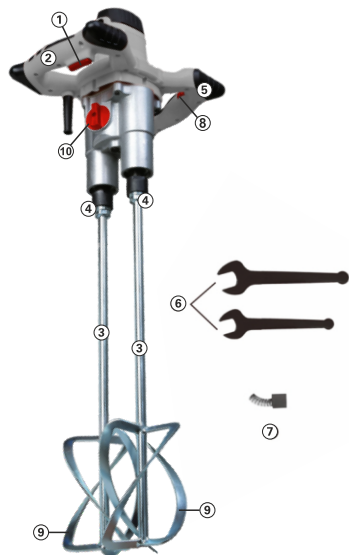
Технічні характеристики

Номінальна напруга живлення: 220 В
 Частота: 50 Гц
 Номінальна споживана потужність: 1600 Вт
 Номінальний струм: 5.5 А
 Частоти обертання: 0-580 : 0-800 об/хв
 Довжина змінного інструменту: 570 мм
 Тип приєднання інструменту: M14
 Вага: 9 кг

КОМПЛЕКТАЦІЯ

Міксер ручний НМ 1682-2 VP - 1 шт.
 Венчік Р1 - 2 шт.
 Подовжувач 2 шт.
 Ключ гайковий 2 шт.
 Комплект вугільних щіток - 1 шт.
 Керівництво по експлуатації 1 прим.

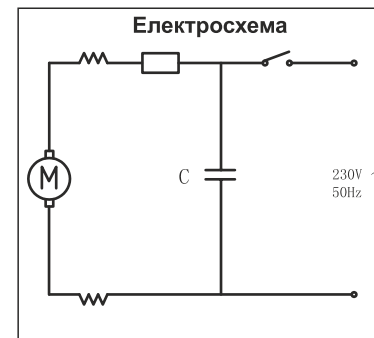
Перевірте відсутність пошкоджень інструменту і комплекту деталей, які могли виникнути при транспортуванні.



1. Вимикач
2. Додаткова рукоядка (з ізолюваною поверхнею)
3. Адаптер до мішальної корзини
4. Шпindel
5. Додаткова рукоядка (з ізолюваною поверхнею)
6. Ключ
7. Щітки
8. Регулятор швидкості
9. Мішальна корзина
10. Ручка перемикачання швидкостей.

Фірма-виробник залишає за собою право змінювати зовнішній вигляд та комплектацію без попереднього узгодження з покупцем.

- | | | |
|---------------------------|-------------------------|------------------------------------|
| 1. гвинт ST3.8X13 | 23. кришка для змащення | 45. конденсатор |
| 2. задня кришка | 24. плоска шайба | 46. вимикач |
| 3. кришка вугельной щітки | 25. гровер шайба | 47. підшипник 619 / 8 |
| 4. вугільна щітка | 26. гвинт M3X10 | 48. велика шестерня №3 |
| 5. щіткотримач | 27. шпindel | 49. велика шестерня №2 |
| 6. корпус | 28. шпонка 5X10 | 50. вал №3 |
| 7. статор | 29. тримач | 51. підшипник 628 / 8 |
| 8. гвинт ST4.8X55 | 30. стопорне кільце | 52. вал №2 |
| 9. верхня ручка | 31. захісна шайба | 53. велика шестерня №1 |
| 10. регулятор швидкістю | 32. підшипник 6004 | 54. стопорне кільце 10 |
| 11. захисні гумові ручки | 33. підшипник 6004 | 55. стопорне кільце 8 |
| 12. нижня ручка | 34. підшипник 6003 | 56. стопорне кільце 16 |
| 13. втулка підшипника | 35. стопорне кільце | 57. шестерня |
| 14. підшипник 608 | 36. проміжна шестерня | 58. стопорне кільце 16 |
| 15. ротор | 37. редуктор | 59. стопорне кільце 12 |
| 16. гвинт M4x16 | 38. гвинт M5X25 | 60. перемикач швидкості |
| 17. підшипник 6001 | 39. шпонка 4h8x8 | 61. стопорне кільце 28 |
| 18. шерсть котушки | 40. велика шестерня | 62. пружина |
| 19. фетрова прокладка | 41. стопорне кільце 14 | 63. кулька 4 |
| 20. гвинт ST4.8X30 | 42. кабель живлення | 64. рукоятка перемикачання передач |
| 21. масляна трубка | 43. захист кабелю | 65. гвинт M4X14 |
| 22. абсорбційна пластина | 44. тримач кабелю | |

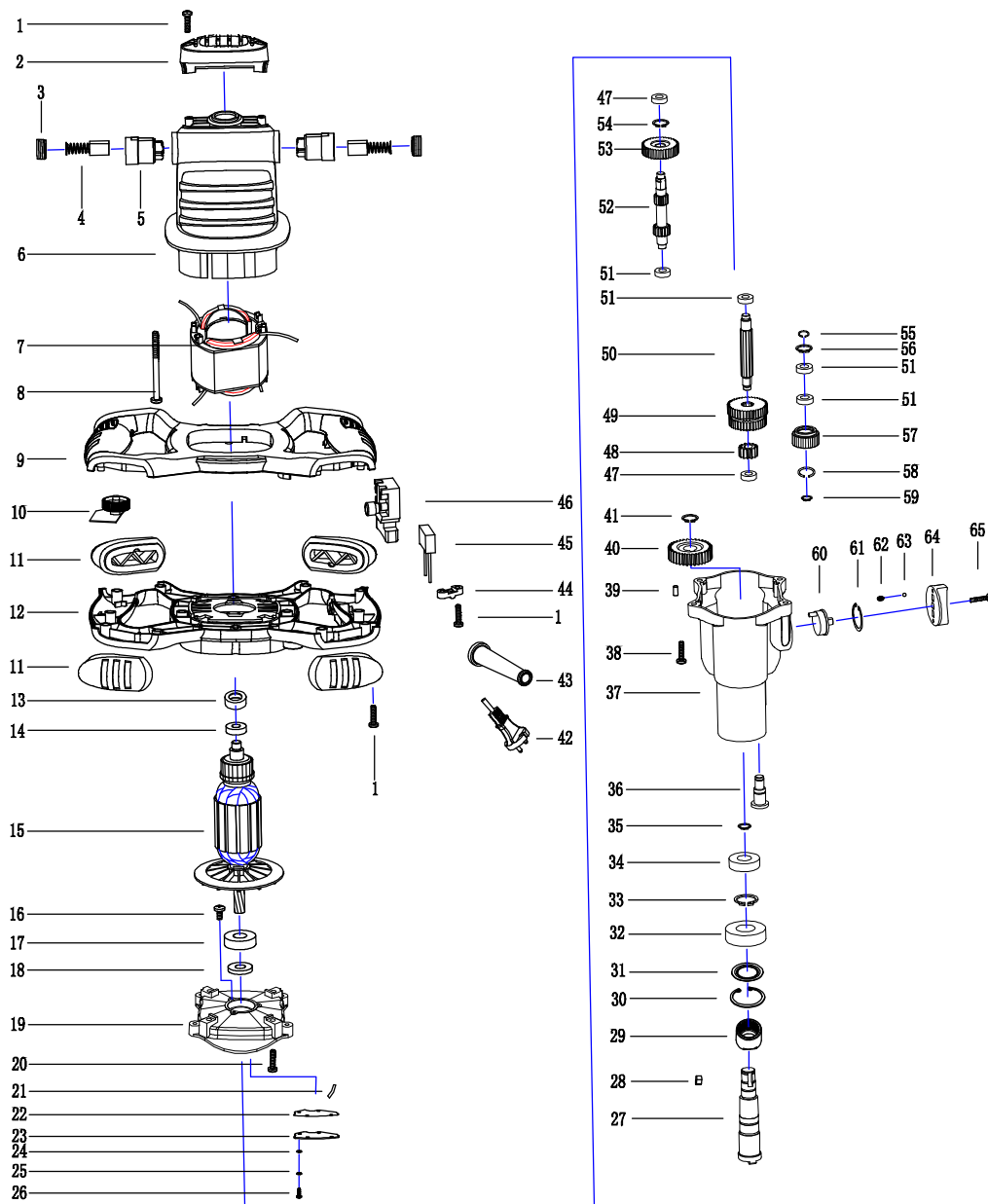


Модель НМ 1682-2 VP

Потужність: 1600Вт
 Кількість обертів: 0-580 : 0-800 об/хв
 Пряме різьбове з'єднання з венчіками M14.
 Діаметр лопостей венчіка - Р1 220мм
 Довжина штока: 570 мм
 Вага: 9 кг



Товар групи електроінструмент. Виробник: Джинхуа Гаоджиу Електрик, Еквіпмент Ко. Лтд.
 Адреса: 12 Байджиале роуд, Ксіалікі Індастріал Зоун, Йонганг, Жеджианг, Китай.
 Постачальник ПП «Будпостач», Київ, вул. Магнітогорська 1, оф. 208.
 Інформацію щодо призначення товару дивіться в інструкції.
 Дата виготовлення: 2017 рік. Зберігати в сухому місці при температурі: -10 +50 С.
 Правила користування та гарантійний термін дивитися в інструкції до товару.
 Термін зберігання необмежений. Не містить шкідливих речовин.



Установка та заміна робочого інструмента

Перед будь-якими маніпуляціями з електроприладом витягніть штепсель з розетки.

Мішальна корзина із зовнішньою різьбою M14

Прикрутіть мішальну корзину 9 з адаптером 3 до приводного шпінделя 4. Притримайте приводний шпіндель 4 гайковим ключем (розмір 17мм) і затягніть щеодним гайковим ключем (розмір 24мм) адаптер 3 і мішальну корзину 9. (мал. 1-3)

Демонтаж мішальної корзини здійснюється у зворотній послідовності.

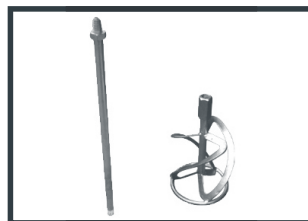
Вмикання/вимикання

Щоб увімкнути електроприлад, натисніть кнопку 1 а потім на кнопку 2 (мал. 4)

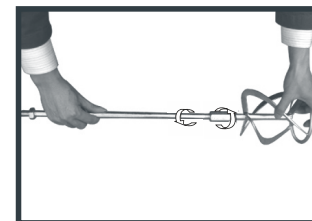
Регулювання кількості обертів

Кількість обертів увімкнутого електроприладу можна плавно регулювати коліщадком 8 (мал. 5)

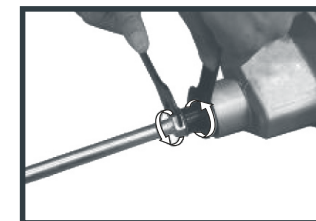
Заміна щіток (мал. 6-9)



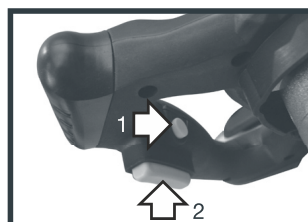
мал.1



мал.2



мал.3



мал.4



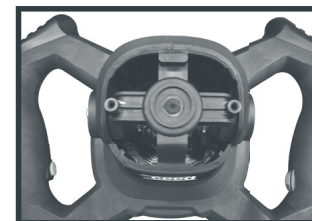
мал.5



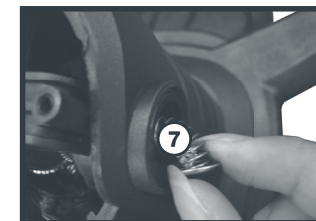
мал.6



мал.7



мал.8



мал.9

Вказівки щодо роботи

Вибір мішальної корзини залежить від змішуваного продукту.

Для продуктів з низькою в'язкістю, як напр., дисперсні фарби, лаки, клей, ущільнювальні маси, цементні розчини, використовуйте мішальну корзину з лівою спіраллю.

Для продуктів з високою в'язкістю, як напр., готова штукатурка, бетон, цемент, розчин для монолітної підлоги, епоксидна смола, використовуйте мішальну корзину з правою спіраллю.

Під час роботи піднімайте і опускайте електроприлад. Після закінчення роботи прочищайте мішальну корзину.

- Уникайте розбризкування змішувального продукту.

Інакше Ви можете посковзнутися, і електроінструмент може вийти у Вас з-під контролю.

РЕКОМЕНДАЦІЇ ЩОДО ЕКСПЛУАТАЦІЇ

- Перед першим використанням і після довгої перерви включіть міксер і дайте йому трохи попрацювати на холостому ході. Якщо в цей час Ви почуєте сторонній шум, відчуєте сильну вібрацію або запах гару, вимкніть виріб, від'єднайте його з розетки і встановіть причину цього явища. Не користуйтеся виробом, перш ніж буде знайдена і усунена причина несправності.

- При використанні виробу розташуйте електричний кабель поза робочої зони.

- Слід мати на увазі, що цей продукт передає на оператора крутний момент в напрямку, протилежному обертанню віночка. Тому під час роботи приймайте стійку позу, міцно тримайте інструмент в руках.

- При великих обсягах і високої в'язкості розчину через підвищеного навантаження окремі частини можуть нагріватися. Для запобігання перегріву робіть перерви в роботі виробу. У будь-якому випадку, інтенсивна експлуатація в важких умовах знижує термін служби виробу.

- Регулярно (після кожного використання) протирайте корпус виробу вологою ганчіркою для видалення забруднень. Виконуйте протирання, тільки відключивши виріб від мережі.

Виріб не вимагає інших видів обслуговування.

- Всі інші види технічного обслуговування і ремонту повинні проводитися тільки фахівцями сервісних центрів.

- Слідкуйте за справністю виробу. У разі появи підозрілих запахів, диму, вогню, іскор слід відключити інструмент і звернутися до спеціалізованого сервісного центру.

- Якщо Вам щось здалося ненормальним в роботі виробу, негайно припиніть його експлуатацію.

МОЖЛИВІ НЕСПРАВНОСТІ І МЕТОДИ ЇХ УСУНЕННЯ

Несправність	Можлива причина	Дії по усуненню
1. Міксер не включається	1. Немає напруги в мережі	1. Перевірте напругу в мережі
	2. Несправний вимикач чи іншої електронний компонент	2. Зверніться в сервісний центр для ремонту або заміни
	3. Несправний електродвигун	3. Зверніться в сервісний центр для ремонту
	4. Заклинювання в редукторі	4. Зверніться в сервісний центр для ремонту
2. Двигун не розвиває повну швидкість і не працює на повну потужність	1. Низька напруга	1. Перевірити напругу в мережі
	2. Згоріла обмотка або обрив в обмотці двигуна	2. Зверніться в сервісний центр для ремонту або заміни
	3. Заклинювання в редукторі	3. Зверніться в сервісний центр для ремонту
3. Виріб перегрівається	1. Підвищене навантаження на виріб	1. Змініть режим роботи, знизьте навантаження
	2. Обмотки згоріли або обрив в обмотці	2. Зверніться в сервісний центр для ремонту
	3. Недостатній рівень мастила	3. Зверніться в сервісний центр для перевірки та добавки мастила
	4. Заклинювання в редукторі	4. Зверніться в сервісний центр для ремонту
4. Підвищена вібрація виробу (в т.ч. на холостому ході)	1. Великі включення в перемішувачому розчині	1. Виключіть з розчину великі включення
	2. Ослаблення різьбових з'єднань	2. Затягніть різьбові з'єднання
	3. Сильний знос елементів редуктора	3. Зверніться в сервісний центр для ремонту

РЕКОМЕНДАЦІ З ТЕХНІКИ БЕЗПЕКИ

1. Перед початком роботи огляньте і візуально перевірте виріб і мережевий шнур на можливі зовнішні механічні пошкодження, рухливі частини інструменту на їх функціонування.
 2. Уникайте випадкового включення виробу. Не рухайте його підключеним до електричної мережі. Не залишайте електроінструмент, підключений до електричної мережі, без нагляду.
 3. Беріть інструмент тільки за ізольовані місця корпусу. Пошкодження електропровідних кабелів призводить до виникнення напруги на металевих частинах корпусу і може стати причиною ураження електричним струмом.
 4. При відключенні машини від електричної мережі перевірте, щоб клавіша вимикача була відпущена.
 5. Завжди виймайте вилку з розетки після закінчення роботи.
 6. Бережіть кабель від впливу тепла і масла, від зіткнення з гострими і ріжучими предметами. Не виймайте вилку з розетки за кабель. При пошкодженні електричного кабелю його повинні замінити тільки в сервісному центрі.
 7. Не торкайтеся до працюючих, які йшли (в тому числі під кожухами, кришками) частин виробу. Не торкайтеся до виробу мокрими руками або мокрою ганчіркою при очищенні поверхонь, що не відключивши його попередньо від мережі.
 8. Не використовуйте для протирання виробу спирти, розчинники, бензин, інші легкозаймисті і вибухонебезпечні рідини. Застосовуйте для цього тільки вологу ганчірку, попередньо відключивши виріб від мережі.
 9. Не закривайте повітрязабірні отвори виробу.
 10. Іскріння в двигуні в процесі роботи є нормальним. Не користуйтеся виробом у приміщеннях з високим вмістом в повітрі пилових частинок, парів кислот, води, вибухових або легкозаймистих газів. Не залишайте міксер в несприятливих погодних умовах (дощ, сніг, туман, прямі сонячні промені).
 11. Носіть відповідний одяг. Широкий одяг, довге волосся, прикраси можуть бути захоплені рухомими частинами виробу.
 12. Користуйтеся лише якісними змінними деталями і додатковими аксесуарами. Ні в якому разі не застосовуйте приналежності, які не відповідають технічним характеристикам даного виробу.
 13. Ніколи не використовуйте пристрій для виконання робіт, не пов'язаних з його призначенням, навіть якщо воно підходить за параметрами.
- Для виконання важких робіт не використовуйте машини малої потужності. Застосування виробу не за призначенням може призвести до виникнення небезпечної ситуації.

Не намагайтеся модифікувати, удосконалити виріб будь-яким способом. Використання будь-якого аксесуара, який не рекомендований, може привести до поломки інструменту і завдати шкоди здоров'ю.

Ремонт повинен здійснюватися тільки в спеціалізованих сервісних центрах з використанням запасних частин фірми виробника.

Під час виконання робіт, пов'язаних з виникненням несприятливих умов (запиленості, підвищеному рівні шуму, вібрації), використовуйте засоби індивідуального захисту. Цей пристрій відповідає міжнародним стандартам і вимогам безпеки.

УМОВИ ТРАНСПОРТУВАННЯ, ЗБЕРІГАННЯ ТА УТИЛІЗАЦІЇ

- Зберігайте електроприлади, якими Ви надійному, сухому і недоступному для дітей місці.
- Зберігання та транспортування електроінструмента здійснюйте в коробках або кейсах.
- Відслуживше термін служби вироб, додаткове приладдя і упаковку слід екологічно утилізувати.

ОБОВ'ЯЗКИ

Гарантійні зобов'язання поширюються тільки на несправності, виявлені протягом гарантійного терміну та обумовлені виробничими і конструктивними факторами.

1. Мінімальний термін експлуатації приладу - три роки від дня продажу.
2. Несправні вузли інструментів протягом гарантійного терміну ремонтуються або замінюються новими. Рішення про доцільність їх заміни або ремонту залишається за авторизованим сервісним центром. Замінні деталі переходять у власність служби сервісу.

Гарантія не поширюється:

3. На несправності виробу, що виникли в результаті недотримання користувачем вимог керівництва з експлуатації.
4. Якщо інструмент, приладдя і витратні матеріали використовувалися не за призначенням.
5. На механічні пошкодження (тріщини, відколи й т.д.) і пошкодження, викликані впливом агресивних середовищ, високої вологості і високих температур, попаданням сторонніх предметів у вентиляційні отвори електроінструменту, а також пошкодження, які настали внаслідок неправильного зберігання і корозії метал вих частин.
6. На виробу з несправностями, що виникли внаслідок перевантаження інструменту, що спричинило вихід з ладу електродвигуна або інших вузлів і деталей. До безумовних ознак перевантаження виробу відносяться зокрема: одночасний вихід з ладу ротора і статора, деформація або оплавлення деталей і вузлів виробу, потемніння або обуглювання проводів електродвигуна під дією високої температури.
7. При використанні виробу в умовах високої інтенсивності робіт і надважких навантажень.
8. У разі використання аксесуарів та витратних матеріалів, які не рекомендовані або не схвалені виробником.
9. На приналежності, запчастини та витратні матеріали, що вийшли з ладу внаслідок нормального зносу, такі як: приводні ремені, вугільні щітки, акумуляторні батареї, ножі, пилки, пильні диски, абразиви, свердла, бури, волосін для триммера і т.п.
10. На виробу, що піддавались розкриттю, ремонту або модифікації поза авторизованого сервісного центру.
11. При сильному зовнішньому і внутрішньому забрудненні виробу.
12. На профілактичний і технічне обслуговування інструменту, наприклад: мастило, промивку.