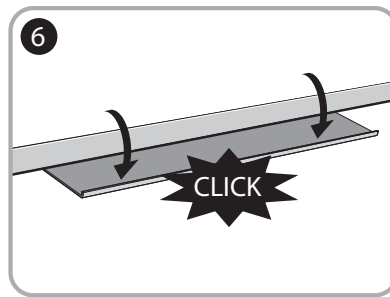
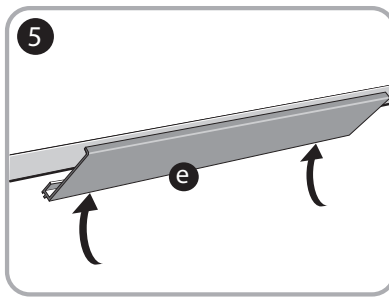
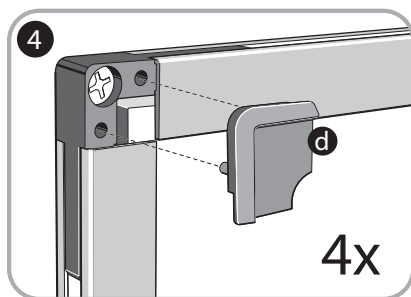
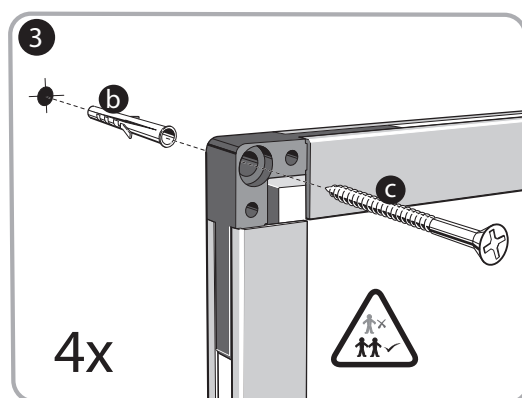
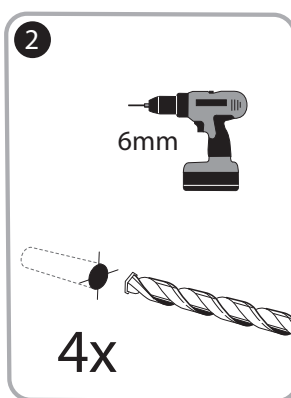
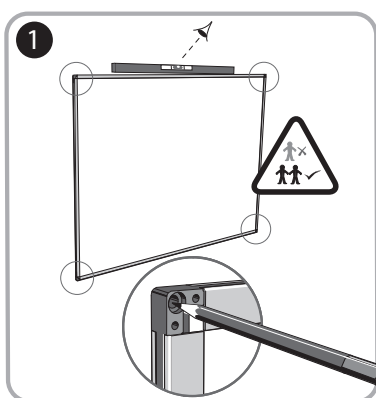
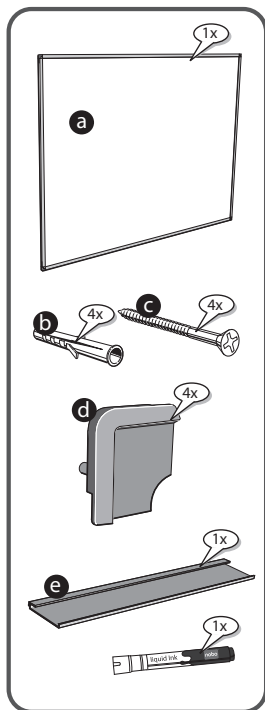


1905215 - 450x300 1902641, 1905216 - 600x450 1902642, 1905217 - 900x600 1902643, 1905218 - 1200x900
 1902644 - 1500x1000 1902645 - 1800x900 1902648 - 1800x1200 1902649 - 2100x1200 1903912 - 2400x1200



[GB] ACCO accepts no liability if the product is not assembled and used in the correct way. Please use the correct fittings for your wall type.

[F] ACCO décline toute responsabilité en cas de mauvais assemblage ou d'usage abusif du produit. Veuillez utiliser les accessoires de fixation adaptés à votre type de mur.

[D] Bei unsachgemäßer Montage oder zweckentfremdeter Verwendung des Produkts übernimmt ACCO keine Haftung. Die für die jeweilige Wand geeigneten Montageelemente verwenden.

[I] ACCO non accetta nessuna responsabilità se il prodotto viene montato erroneamente o viene usato in un modo incorrecto. Si prega di usare i giusti elementi di fissaggio per il montaggio a parete.

[E] ACCO no acepta ninguna responsabilidad si el producto se ha montado o usado de forma incorrecta. Use los anclajes adecuados para su tipo de pared.

[NL] ACCO kan niet aansprakelijk worden gesteld als het product op onjuiste wijze wordt geassembleerd of gebruikt. Gebruik de juiste muurbevestigingen.

[S] ACCO fräntar sig allt ansvar om produkten monteras på fel sätt eller används på felaktigt sätt. Använd rätt fästelement för väggtypen.

[P] A ACCO não aceita qualquer responsabilidade se o produto for montado ou utilizado de forma incorrecta. Por favor, use os dispositivos de fixação correctos para o seu tipo de parede.

[PL] Firma ACCO nie ponosi odpowiedzialności w przypadku nieprawidłowego zmontowania lub niewłaściwej eksploatacji produktu. Należy zastosować mocowania odpowiednie do rodzaju ściany.

[RUS] Корпорация ACCO не берет на себя никакой ответственности за изделие в случае неправильной сборки или нарушения правил эксплуатации. Пожалуйста, используйте крепежные материалы, соответствующие типу стены.

[CZ] ACCO nepřijímá žádnou odpovědnost, je-li tento výrobek nesprávně sestaven nebo je používán nesprávným způsobem. Použijte prosím upevňovací prvky správně pro typ zdi.

[H] Az ACCO semmilyen felelősséget nem vállal, a termékét helytelenül szerelik össze vagy helytelenül használják. Kérjük, hogy a falszerkezet típusának megfelelő rögzítést használják.