



СТАРАЕТСЯ ДЛЯ МЕНЯ

## Каталог котлов



Выбрать

---



# ГАЗОВЫЙ ПРОТОЧНЫЙ КОТЕЛ



**Saunier Duval**

Инструкция по использованию  
и руководство по установке

## **ThemaClassic**

**ThemaClassic C 24 E**

**ThemaClassic F 24 E**



# Инструкция по использованию

## Оглавление

1	Общие сведения.....	2
2	Сохранность документации.....	2
3	Положения безопасности .....	2
3.1	Что делать, если вы чувствуете запах газа?.....	2
3.2	Правила и предписания безопасности .....	3
4	Гарантия изготовителя / Его ответственность.....	4
5	Предусмотренное использование аппарата .....	4
6	Текущее обслуживание.....	4
7	Вторичное использование .....	4
8	Использование аппарата .....	5
8.1	Пульт управления.....	5
8.2	Пуск в эксплуатацию .....	5
8.3	Регулировка температуры .....	6
8.4	Проверка давления в контуре отопления .....	6
9	Остановка .....	6
10	Диагностика неисправностей .....	7
11	Защита против замораживания.....	8
11.1	Защита котла против замораживания .....	8
11.2	Защита установки против замораживания.....	8
12	Техобслуживание / Послепродажное обслуживание .....	8



## 1 Общие сведения

Котел ThemaClassic является аппаратом двойного использования (отопление + немедленное горячее водоснабжение) с изменяемой мощностью и электронным розжигом.

Модель С должна быть подключена к линии удаления дымовых газов с естественной тягой (дымоходу). Он оснащен устройством защиты против выхода дымовых газов, который останавливает подачу газа на горелку в случае заполнения продуктами сгорания трубы удаления газов.

Модель F, герметизированного типа, оснащена устройством забора воздуха и удаления продуктов сгорания через отдушину в стене. Это устройство позволяет устанавливать аппарат в любом помещении. В случае неправильного функционирования или засорения отдушины реле давления выключает аппарат.

Установка и первый запуск аппарата должны выполняться только квалифицированным профессионалом. Именно он является ответственным за соответствие установки и ее пуск согласно действующим регламентациям.

Также необходимо обращаться к квалифицированному профессионалу для обслуживания и ремонта аппарата, а также для всех регулировок по подаче газа.

Компания Saunier Duval разработала различное дополнительное оборудование для вашего аппарата в зависимости от особых характеристик функционирования вашей установки.

Для получения детального списка этого оборудования обращайтесь к вашему продавцу или же смотрите сайт [www.saunierduval.com](http://www.saunierduval.com).

## 2 Сохранность документации

- Храните под рукой настоящее руководство, а также все документы, которые прилагаются к нему, для возможности консультирования их в случае необходимости.

Мы снимаем с себя всю ответственность в случае ущерба, вызванного несоблюдением положений настоящего руководства.

## 3 Положения безопасности

### 3.1 Что делать, если вы чувствуете запах газа?

- Не зажигать и не выключать свет.
- Не трогать электрический выключатель.
- Не использовать телефон в зоне риска.
- Не зажигать открытое пламя (например, зажигалку или спички).
- Не курить.
- Закрыть кран подачи газа.
- Открыть двери и окна.
- Информировать других людей, находящихся в помещении.
- Информировать газовую компанию или вашего квалифицированного специалиста.



### 3.2 Правила и предписания безопасности

Обязательно соблюдайте следующие правила и предписания безопасности:

- Не используйте и не складировать взрывчатые или легко воспламеняющиеся вещества (например, бензин, краски и т.д.) в помещении, где находится аппарат.
- Ни в коем случае не отключайте устройства безопасности и не делайте ничего с ними, так как это может вызвать их неправильное функционирование.
- Не вносите изменений:
  - в сам аппарат,
  - в сопутствующие устройства аппарата,
  - в водопроводы, воздухопроводы, газопроводы и электрическую сеть,
  - в трубопроводы удаления дымовых газов.
- Никогда не выполняйте сами операции по обслуживанию или ремонту аппарата.
- В случае утечки воды немедленно закройте кран подвода холодной воды к аппарату и устраните утечку вашим квалифицированным специалистом.
- Не повреждайте и не снимайте пломбировку агрегатов аппарата. Только специалисты Службы послепродажного обслуживания Saunier Duval имеют право вносить изменения в пломбированные агрегаты.

**Внимание!**

Мы рекомендуем вам быть внимательными при регулировке температуры горячей воды: вода может

быть слишком горячей на выходе из кранов отбора.

- Не используйте аэрозоли, растворители, моющие средства на основе хлора, краски, клей и т.д. вблизи аппарата. При неблагоприятных условиях эти вещества могут оказаться коррозирующими даже для линии эвакуации дымовых газов.
- Не меняйте технические и архитектурные условия вблизи аппарата, если они могут оказать влияние на безопасность функционирования аппарата.

Например:

Модель С:

- Не закрывайте вентиляционные отверстия или отверстия вывода воздуха в дверях, потолке, окнах и стенах. Не закрывайте вентиляционные отверстия, например одеждой. Избегайте закрытия или уменьшения сечения вентиляционных отверстий в нижней части дверей при уложении напольных покрытий.
- Не препятствуйте поступлению воздуха в аппарат, особенно если вы устанавливаете шкафы, полки или другую мебель под аппаратом. Если вы хотите сделать мебель, в которую намерены встроить аппарат, вы должны соблюдать инструкции и проконсультироваться с квалифицированным специалистом.
- При установке герметичных окон убедиться путем консультации с вашим квалифицированным специалистом об обеспечении достаточного поступления воздуха в аппарат.



- Не размещайте вентиляционных или отопительных приборов подачи горячего воздуха, использующих воздух путем его отбора типа сушилок белья или же вытяжных навесов в помещении, где установлен аппарат.

Модель F:

- Отверстия, находящиеся на внешних плоскостях и служащие для поступления воздуха и удаления дымовых газов, должны всегда оставаться открытыми. Следите чтобы, например, всегда убирались предметы, которые могли закрывать отверстия во время работ проводимых на наружных фасадах.

#### **4 Гарантия изготовителя / Его ответственность**

Гарантия изготовителя/Его ответственность. Гарантийный срок составляет 12 месяцев с даты покупки. Условия гарантии описаны в гарантийном талоне.

#### **5 Предусмотренное использование аппарата**

Аппараты компании Saunier Duval изготавливаются в соответствии с последними техническими достижениями и действующими правилами безопасности.

Котел ThemaClassic специально предназначен для производства горячей воды с использованием газа в качестве энергоносителя.

Любое другое использование рассматривается в качестве неадекватного и запрещенного. Изготовитель ни в коем случае не

несет ответственность за ущерб или повреждения из-за не должного использования аппарата, к которому он предназначен. Все риски полностью попадают под ответственность пользователя.

Понятие предусматриваемого использования включает в себя также соблюдение положений инструкции по использованию и всех сопутствующих документов, а равно соблюдение условий установки и обслуживания.

#### **6 Текущее обслуживание**

- Очищать корпус аппарата с помощью ткани с мыльной водой.
- Не использовать абразивные или чистящие средства, так как они могут повредить покрытие или же пластмассовые детали.

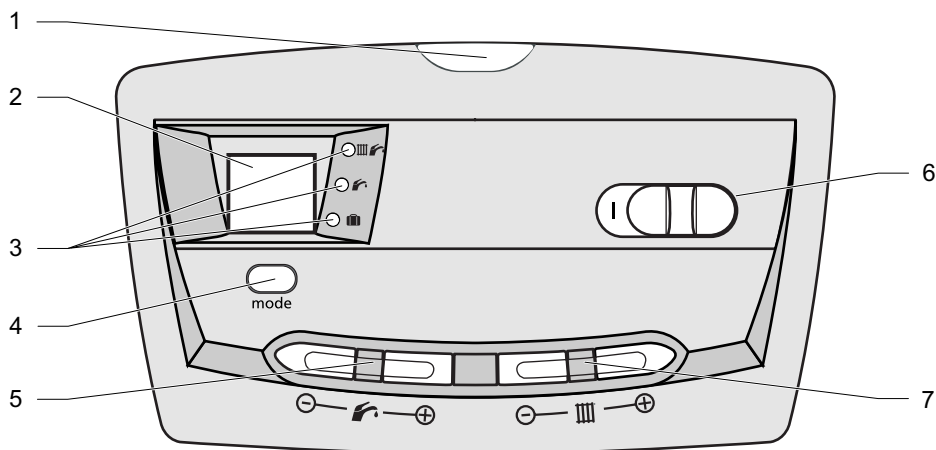
#### **7 Вторичное использование**

В большей своей части аппарат состоит из материалов годных для вторичного использования. Упаковка, сам аппарат, а также содержимое упаковки, не должны выбрасываться с домашними отходами, а устранены согласно действующим правилам.



## 8 Использование аппарата

### 8.1 Пульт управления



Инструкция по использованию

#### Обозначения

- |   |  |   |                                      |
|---|--|---|--------------------------------------|
| 1 | Индикатор состояния                        | 5 | Регулировка температуры горячей воды |
| 2 | Экран индикации                            | 6 | Выключатель Ход/Останов              |
| 3 | Индикатор текущего режима функционирования | 7 | Регулировка контура отопления        |
| 4 | Выбор режима функционирования              |   |                                      |

### 8.2 Пуск в эксплуатацию




- Убедитесь, что:
  - котел подключен к электропитанию,
  - кран подачи газа открыт.
- Нажмите переключатель (6) до появления символа «I». Экран и индикатор режима функционирования загораются.

#### Индикация (2):

- либо давление в контуре отопления (бар),
- либо температура воды в контуре, когда у котла есть запрос на отопление (°C),
- либо код, указывающий на неисправность.


#### Индикатор состояния (1):

- желтый постоянный: горелка разжигается,
- красный мигающий: сигнал о неисправности.
- Нажать на кнопку «MODE» чтобы изменить, если необходимо, режим функционирования котла. Напротив выбранного режима загорается зеленая лампочка.


	Отопление + горячее водоснабжение
	Только горячая вода
	Защита котла от замораживания

## 8.3 Регулировка температуры



### 8.3.1 Регулировка температуры горячей санитарной воды

- Нажать на кнопки + или – находящиеся сбоку , для изменения температуры воды между 38°C и 65°C.

### 8.3.2 Регулировка температуры горячей воды контура отопления

- Нажать на кнопки + или – находящиеся сбоку , чтобы установить температуру воды между 38°C и максимальной величиной, предусмотренной вашим установщиком.


Примечание:

Краткое нажатие на кнопки + или – находящиеся сбоку  или  показывает температуру воды, заданную ранее.

## 8.4 Проверка давления в контуре отопления

Когда у котла есть запрос на отопление, на экране указывается температура в контуре.

Для проверки давления:

- Нажать на кнопку «MODE», чтобы изменить режим функционирования котла.
- Выбрать режим «Только горячая вода» .
- Вновь нажать на кнопку «MODE» и выберите режим «Отопление + горячее водоснабжение».

## 9 Остановка

- Нажать выключатель (6) до появления символа «O». Электропитание аппарата отключено.

Мы вам рекомендуем закрывать подачу газа в установку в случае продолжительного отсутствия.





## 10 Диагностика неисправностей

В случае неисправности индикатор состояния начинает мигать красным светом и на экране появляется код в виде буквы F с последующей цифрой, например F1. В качестве пользователя вы можете действовать только в случаях, указанных в таблице ниже. Если же появляются другие коды, не указанные в таблице, вам следует связаться с квалифицированным специалистом.


Код неисправности	Возможная причина	Решение
Экран погашен.	Отключено электропитание.	Проверить, что нет отключения электропитания, и что аппарат правильно подключен. Как только электропитание восстановится, аппарат автоматически запустится. Если неисправность
F1 или F4	Неисправность розжига.	Выключите аппарат. Подождите 5 секунд и потом вновь включите аппарат. Если неисправность сохраняется, свяжитесь с квалифицированным специалистом.
F2 F3 (Автоматическая блокировка аппарата после 3 попыток запуска)	Модель С: Частичное или полное засорение трубы удаления дымовых газов.	Проверьте трубу удаления дымовых газов: воздух должен в ней циркулировать естественным образом и без препятствий. Если необходимо прочистить и удалить сажу. Если неисправность сохраняется, свяжитесь с квалифицированным специалистом.
	Модель F: Дефект удаления дымовых газов или забора воздуха.	Система безопасности выключает работу аппарата. Свяжитесь с квалифицированным специалистом.
Индикатор состояния и индикатор давления мигают.	Недостаток воды в установке (< 0,5 бар)	Откройте голубой кран, расположенный под аппаратом, до получения давления между 1 и 2 бара на индикаторе. Если долив приходится выполнять слишком часто, возможно что имеется утечка в вашей установке. В таком случае свяжитесь с квалифицированным специалистом, чтобы он выполнил проверку аппарата.

- Никогда не пытайтесь выполнять сами обслуживание или ремонт вашего аппарата.

## 11 Защита против замораживания

### 11.1 Защита котла против замораживания

В случае опасности замораживание действуйте следующим образом:

- Убедитесь, что котел имеет электропитание и газ подходит к котлу.
- Выберите на пульте управления режим функционирования .

Система защиты против замораживания включает котел, как только температура в контуре отопления опускается ниже 4°C. Как только температура воды в контуре отопления достигает 16°C, котел останавливается.

### 11.2 Защита установки против замораживания

- При отсутствии на несколько дней установите минимальную температуру отопления на вашем пульте управления или же просто снизьте заданную температуру на вашем термостате комнатной температуры.
- В случае продолжительного отсутствия смотрите раздел «Опорожнение аппарата» в руководстве по установке.
- Запрещается использование в качестве теплоносителя любых низкотемпературных жидкостей (антифризов)

## 12 Техобслуживание / Послепродажное обслуживание

Очищенный и хорошо отрегулированный, ваш котел будет работать дольше и будет потреблять меньше энергии. Регулярное обслуживание аппарата и очистка трубопроводов квалифицированным специалистом необходимы для обеспечения нормального функционирования установки. Это позволяет увеличить срок службы аппарата, уменьшить потребление энергии и снизить количество вредных выбросов.

Мы рекомендуем вам заключить контракт на обслуживание с квалифицированным специалистом.

Вы должны знать, что недостаточное обслуживание может ухудшить безопасность пользования аппаратом и вызвать материальный и физический ущерб.

# Руководство по установке

## Оглавление

1	Замечания относительно документации .....	11
2	Описание аппарата .....	11
2.1	Идентификационная табличка .....	11
2.2	Идентификация ЕС .....	11
2.3	Функциональная схема Модель С .....	12
2.4	Функциональная схема Модель F .....	13
3	Выбор места установки.....	14
4	Требования и предписания безопасности .....	16
4.1	Требования безопасности .....	16
4.2	Декреты, нормы, директивы .....	16
5	Установка аппарата.....	16
5.1	Рекомендации перед установкой.....	16
5.2	Размеры Модель С.....	18
5.3	Размеры Модель F .....	19
5.4	Перечень поставляемого оборудования .....	20
5.5	Крепление на стену.....	20
5.6	Подключение воды и газа .....	20
5.7	Подключение к дымоходу (модель С).....	22
5.8	Подключение системы удаления дымовых газов (модель F) .....	22
5.9	Электрические подключения .....	25
5.10	Подключение дополнительного оборудования .....	26
6	Пуск в эксплуатацию .....	27
7	Специальные регулировки .....	27
7.1	Регулировка расхода отопительного контура .....	27
7.2	Доступ к техническим характеристикам котла (предназначено только установщикам и Службе послепродажного обслуживания).....	27



8	Опорожнение аппарата.....	30
8.1	Контур отопления.....	30
8.2	Контур горячего водоснабжения.....	30
9	Замена газа.....	30
10	Выявление неисправностей.....	30
11	Контроль / Пуск в работу.....	31
12	Информация для пользователя.....	31
13	Запасные детали.....	31
14	Служба послепродажного обслуживания.....	32
14.1	Датчик давления.....	33
14.2	Фильтр холодной воды.....	33
14.3	Фильтр на обратной линии отопления.....	33
14.4	Насос горячего водоснабжения или отопления.....	33
14.5	Теплообменник горячего водоснабжения.....	33
14.6	Трехходовой вентиль.....	33
14.7	Датчик давления отопительного контура.....	33
15	Технические характеристики.....	34



## 1 Замечания относительно документации

- Не забывать передавать всю совокупность документации пользователю аппаратом. Пользователь должен хранить ее так, чтобы можно было проконсультироваться с этой документацией в случае необходимости.

Мы снимаем с себя всю ответственность в случае ущерба, вызванного несоблюдением положений настоящего руководства.

## 2 Описание аппарата

### 2.1 Идентификационная табличка

Идентификационная табличка удостоверяет наименование производителя и указывает страну, для которой этот аппарат предназначен.

Внимание! Аппарат должен использоваться только с теми типами газа, которые указаны на идентификационной табличке.

Указания относительно регулировок, приведенные на идентификационной табличке и в данном документе, должны быть совместимы с условиями местного газоснабжения.

### 2.2 Идентификация ЕС

Идентификация ЕС указывает на то, что аппарат, описанный в данном руководстве, соответствует следующим директивам:

- Директива относительно газовых установок (директива 90/396/CEE Совета Европейского Сообщества).
- Директива относительно

электромагнитной совместимости с классом допустимой величины В (директива 89/336/CEE Совета Европейского Сообщества).

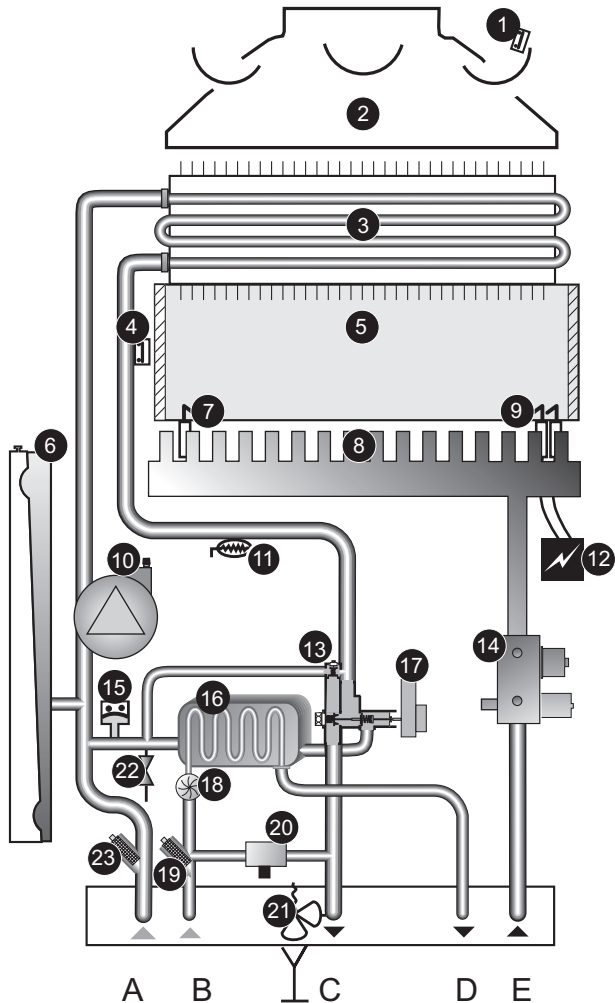
- Директива относительно низкого напряжения (директива 73/23/CEE Совета Европейского Сообщества).
- Директива относительно производительности котлов (директива 92/42/CEE Совета Европейского Сообщества).



## 2.3 Функциональная схема Модель С

### Обозначения

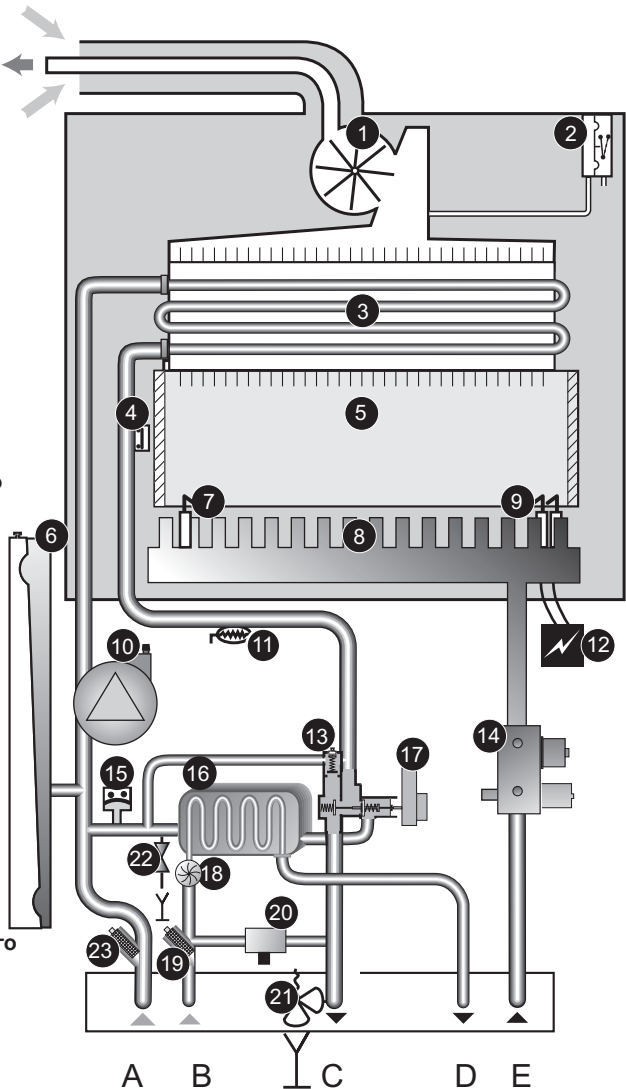
- 1 Защита на нагнетании дымовой трубы
  - 2 Перекрытие тяги
  - 3 Теплообменник контура отопления
  - 4 Защита от перегрева
  - 5 Камера сгорания
  - 6 Расширительный бак
  - 7 Электрод контроля пламени
  - 8 Горелка
  - 9 Электроды зажигания
  - 10 Циркуляционный насос
  - 11 Ограничитель температуры отопления
  - 12 Электронный запальник
  - 13 Байпас
  - 14 Газовый механизм
  - 15 Датчик давления воды отопления
  - 16 Теплообменник горячего водоснабжения
  - 17 Трехходовой вентиль
  - 18 Датчик расхода
  - 19 Фильтр на входе холодной воды
  - 20 Устройство заполнения
  - 21 Предохранительный клапан
  - 22 Спускной кран
  - 23 Фильтр контура отопления
- A Обратная труба отопления  
 B Вход холодной воды  
 C Подающая труба отопления  
 D Подающая труба горячего водоснабжения  
 E Подвод газа



## 2.4 Функциональная схема Модель F

### Обозначения

- 1 Экстрактор
  - 2 Реле давления
  - 3 Теплообменник контура отопления
  - 4 Защита от перегрева
  - 5 Камера сгорания
  - 6 Расширительный бак
  - 7 Электрод контроля пламени
  - 8 Горелка
  - 9 Электроды запальника
  - 10 Циркуляционный насос
  - 11 Ограничитель температуры отопления
  - 12 Электронный запальник
  - 13 Байпас
  - 14 Газовый механизм
  - 15 Датчик давления воды отопления
  - 16 Теплообменник горячего водоснабжения
  - 17 Трехходовой вентиль
  - 18 Датчик расхода
  - 19 Фильтр на входе холодной воды
  - 20 Устройство заполнения
  - 21 Предохранительный клапан
  - 22 Спускной кран
  - 23 Фильтр контура отопления
- A Обратная труба отопления
  - B Вход холодной воды
  - C Подающая труба отопления
  - D Подающая труба горячего водоснабжения
  - E Подвод газа



Руководство по установке для использования исключительно квалифицированным персоналом

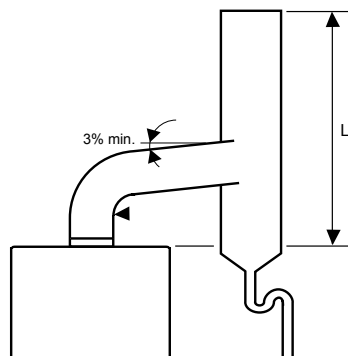


### 3 Выбор места установки

- Перед тем как определить место установки аппарата внимательно прочитайте правила и предписания безопасности инструкции по использованию и руководства по установке.
- Аппарат должен быть установлен на стене, предпочтительно около обычного места отбора и дымохода.
- Убедитесь что стена, на которую устанавливается аппарат, достаточно прочна, чтобы вынести вес устанавливаемого аппарата.
- Убедитесь что имеющееся пространство достаточно для размещения трубопроводов воды и газа, а также для системы слива в канализацию.
- Не устанавливайте этот аппарат над другим кухонным прибором способным его повредить (например, над кухонной плитой, которая может выделять пар и летучие жиры) или же в помещении с большим содержанием пыли или же атмосфера которого может вызвать коррозию.
- Для обеспечения периодического обслуживания оставьте минимальное расстояние в 20 мм с каждой стороны аппарата.
- Место установки должно быть предохранено от замерзания на протяжении всего года. Если это условие не может быть соблюдено, информируйте об этом пользователя и примите необходимые меры.

#### Модель С:

- Аппарат должен быть установлен только в помещении с достаточной вентиляцией.
- Дымоход должен быть выполнен таким образом, чтобы ни в коем случае влага конденсации, которая может образоваться в дымоходе, не могла попасть в котел.
- Горизонтальная часть дымохода должна иметь уклон, по меньшей мере, в 3% вверх кроме случая, когда длина этой части меньше 1 метра.
- В основе дымохода должно быть установлено Т образное соединение с обслуживаемым фильтром.



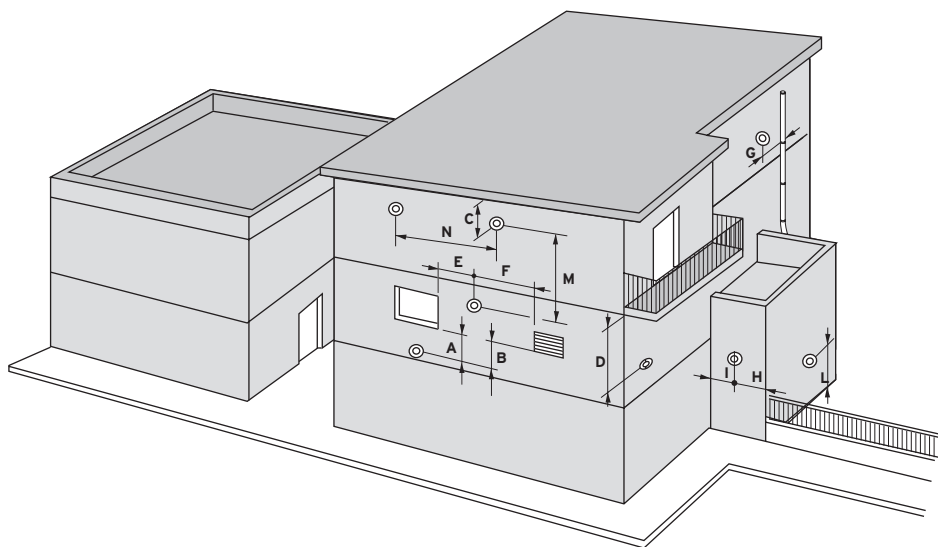
**$L \geq 1.60m$**

#### Модель F:

Максимальная длина выхода через стенную отдушину определяется в зависимости от его типа (например, C12).

- Вне зависимости от типа выбранного выходного устройства, соблюдайте минимальные расстояния, указанные в таблице ниже, для расположения конечных устройств выхода.





Отметки	Расположение конечных устройств выхода	мм
A	Под окном	600
B	Под вентиляционным отверстием	600
C	Под водосточной трубой	300
D	Под балконом	300
E	От соседнего окна	400
F	От соседнего вентиляционного отверстия	600
G	От эвакуационных вертикальных или горизонтальных труб	600
H	От угла здания	300
I	От входа в здание	1000
L	От грунта или другого этажа	1800
M	Между двумя вертикальными конечными устройствами	1500
N	Между двумя горизонтальными конечными устройствами	600

- Объясните эти требования пользователю аппарата.

## 4 Требования и предписания безопасности

### 4.1 Требования безопасности

Внимание! В случае неправильной установки имеется риск поражения электротоком и повреждения аппарата.

- При установке соединений тщательно проверяйте правильность положения прокладок, чтобы избежать утечки газа или воды.
- Ни в коем случае не выключайте устройства безопасности и не предпринимайте никаких действий с этими устройствами, так как это может вызвать их неправильное функционирование.
- Убедитесь в правильном монтаже запасных частей, соблюдая их первоначальное положение и ориентацию. Проверьте эти операции, констатируя переход в режим безопасности аппарата.

### 4.2 Декреты, нормы, директивы

При установке и пуске в эксплуатацию аппарата постановления, директивы, технические правила, нормы и нижеследующие положения должны соблюдаться в их версии, действующей в данный момент.

## 5 Установка аппарата

### 5.1 Рекомендации перед установкой

Распределительный контур горячего водоснабжения должен выполняться таким образом, чтобы максимально избежать потери напора (ограничивать число колен, использовать краны с большим сечением отверстия для обеспечения достаточного расхода).

Котел может работать с минимальным давлением питания, но с малым расходом. Наилучший комфорт использования получается при давлении 1 бар на питательном входе.

Котлы ThemaClassic могут быть интегрированы в любой тип установки: двухтрубный, однострубный последовательно или с отводами, теплый пол и т.д...

Отопительные поверхности могут быть в виде радиаторов, конвекторов или воздуходувок.

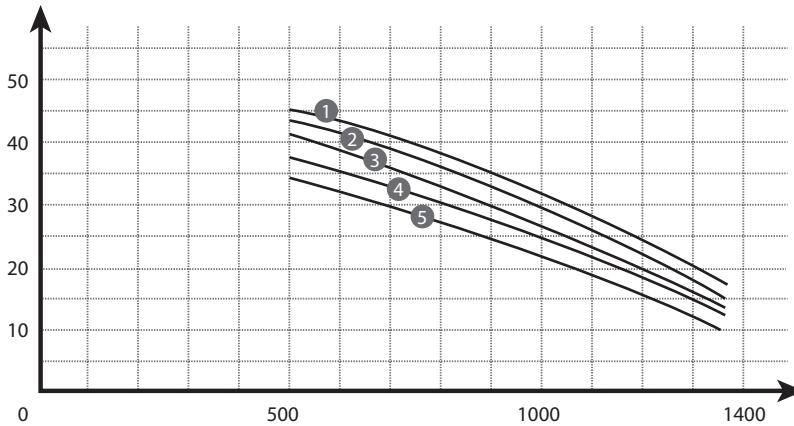
Внимание:

Если используемые материалы разные по своей природе, то может возникнуть явление коррозии. В таком случае рекомендуется добавлять в отопительную воду ингибиторы (в соотношении, указываемом их производителями), что предотвратит образование газов и окислов.

Сечения трубопроводов определяются с помощью нижеследующих кривых соотношения расход/давление. Распределительная сеть рассчитывается по расходу, соответствующему реально необходимой мощности, не принимая в расчет максимальной мощности, которую может дать котел. Тем не менее, рекомендуется предусматривать достаточный расход, чтобы разница температуры на выходе и на возврате была ниже или равна 20°C. Минимальный расход составляет 500 л/час.



Кривая расход/давление



**Обозначения**

- 1 Байпас закрыт
- 2 Открыт на 1/4 оборота
- 3 Открыт на 1/2 оборота
- 4 Открыт на 1 оборот
- 5 Открыт на 2 оборота

Линия прохождения трубопроводов должна быть выполнена таким образом, чтобы избежать образования воздушных пробок и способствовать постоянному стравливанию воздуха из установки.

Воздухоотводчики должны предусматриваться на каждой верхней точке трубопровода, а также на всех радиаторах.

Допустимая водоемкость для контура отопления зависит между всем прочим от статической нагрузки в холодном состоянии. Расширительный бак, установленный в котле, поставляется уже отрегулированным на заводе (см. раздел «Технические характеристики» в конце руководства). При пуске в эксплуатацию можно изменить давление наддува в случае более высокой статической нагрузки.

Рекомендуется предусмотреть кран опорожнения на самой низкой точке установки.

В случае использования термостатических вентилей, рекомендуется не устанавливать их на всех радиаторах, а только в помещениях с высокой подачей и никогда в помещениях, где установлен термостат комнатной температуры.

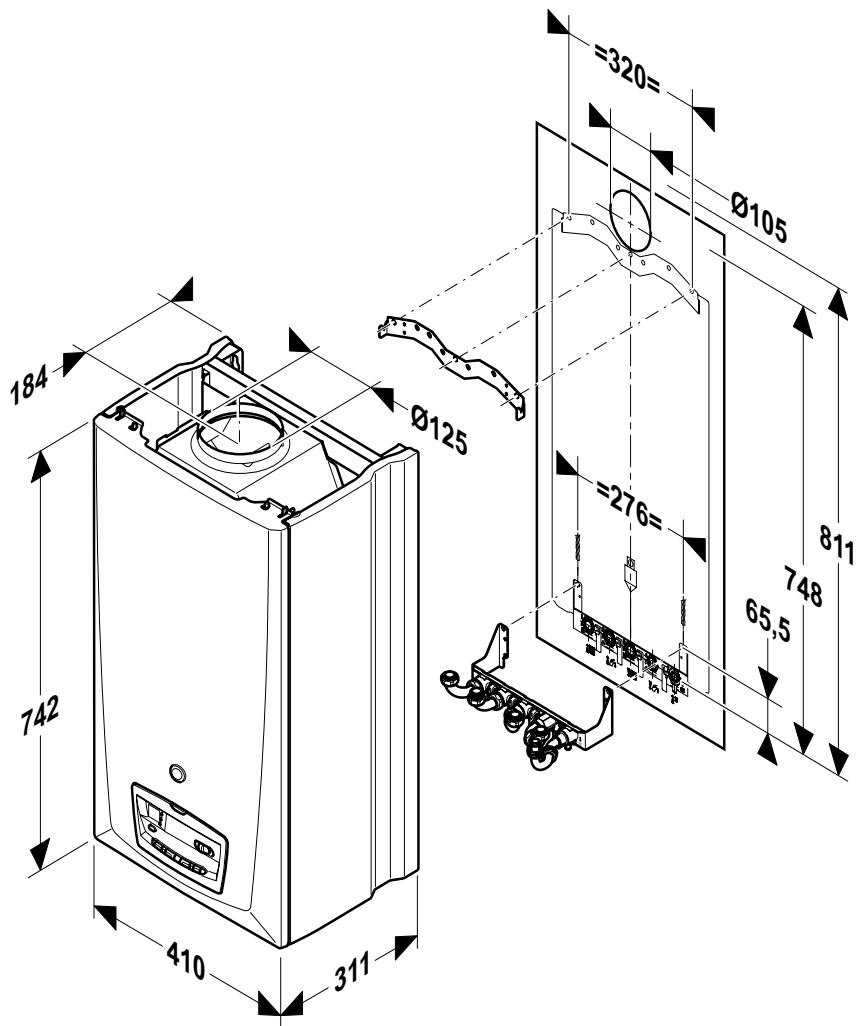
Если речь идет о старой установке, то необходимо провести промывку контура радиаторов перед установкой нового котла.

Если котел не устанавливается немедленно, то рекомендуется закрыть различные соединения, чтобы известь и краска не воспрепятствовали обеспечению герметичности последующих соединений.

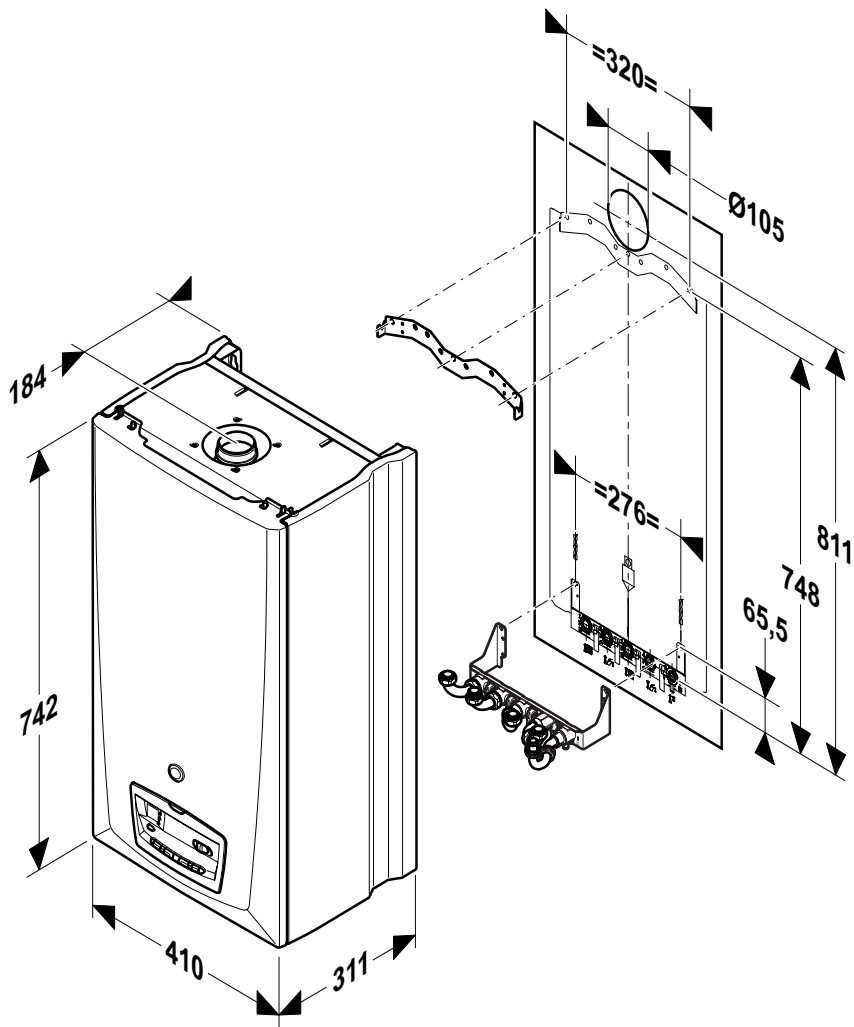
Руководство по установке для использования исключительно квалифицированным персоналом



## 5.2 Размеры Модель С



### 5.3 Размеры Модель F



Руководство по установке для использования исключительно квалифицированным персоналом



#### 5.4 Перечень поставляемого оборудования

Котел поставляется в двух отдельных упаковках:

- котел
- соединительная панель, крепежная планка и установочный шаблон.

#### 5.5 Крепление на стену

- Убедитесь что материалы, используемые для создания установки, совместимы с материалами аппарата.
- Определите место монтажа. Смотрите раздел «Выбор места установки».
- Установка крепежной планки должна быть адаптирована к характеристикам несущей стены и учитывать вес аппарата с водой.
- Просверлить отверстия для крепежных винтов в соответствии с иллюстрацией в разделе «Размеры и габариты сверления», поставляемой вместе с аппаратом.
- Разместите котел над крюками подвески.
- Спустите его и установите на соединительную панель.
- Установите уплотнения на различные соединения.
- Завинтите соединения между котлом и соединительной панелью.
- Не забудьте надеть синий удлинитель на кран заполнения водой.

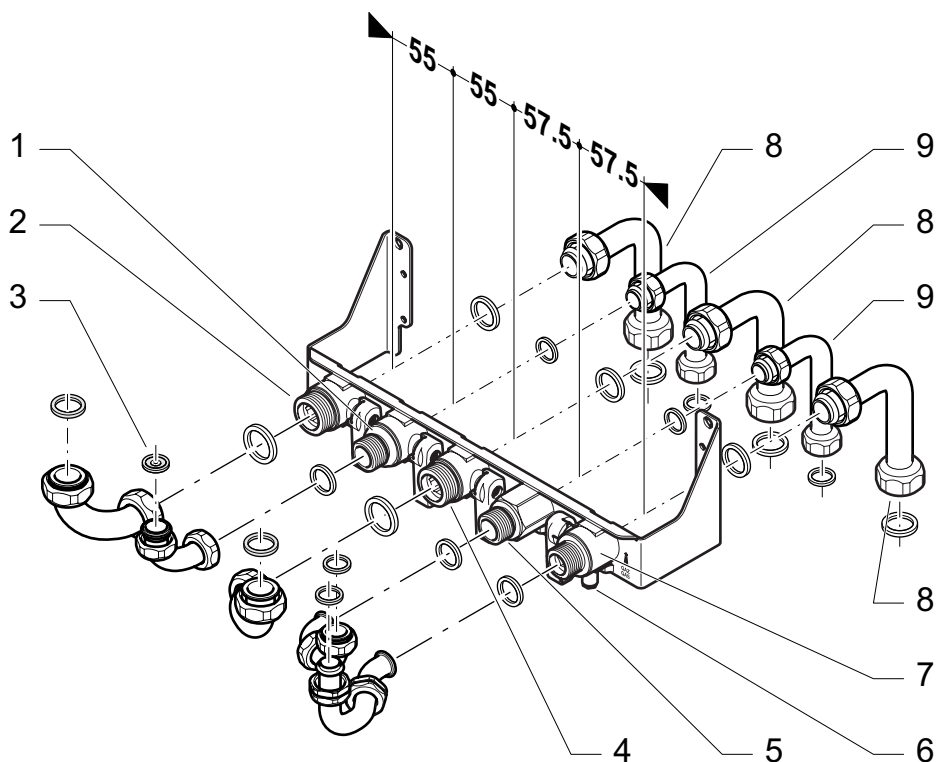
#### 5.6 Подключение воды и газа

- Перед выполнением любой операции выполнить тщательную промывку трубопроводов соответствующим веществом, чтобы удалить такие загрязнения как стружка, остатки сварки, масла, различные жирные вещества, которые могут в них находиться. Эти загрязняющие вещества могут оказаться в котле, что нарушит его нормальную работу.
- Не используйте растворители из-за риска повредить контуры.

Соединительная панель позволяет выполнить установку и провести испытания на герметичность до установки на место котла.

- Не пропайвайте уже установленный трубы, так как это может повредить уплотняющие прокладки и нарушить герметичность вентиляей.





#### Обозначения

- 1 Кран подвода холодной воды
- 2 Кран обратной линии отопления
- 3 Ограничитель расхода
- 4 Кран подающей линии отопления
- 5 Соединение выхода горячей санитарной воды
- 6 Отвод для замера давления
- 7 Кран подвода газа
- 8 Втулка отопления и газа: патрубок Ø 18 мм + 2 гайки 3/4
- 9 Втулка горячего водоснабжения: патрубок Ø 14 мм + 2 гайки 1/2


- Используйте только изначальные прокладки, поставляемые с аппаратом.
- Проверьте на отсутствие утечек. Устраните их в случае необходимости.

## 5.7 Подключение к дымоходу (модель С)

Перед выполнением любых операций на дымоходе, проверьте нормальную работу системы предотвращения утечки дымовых газов.

### 5.7.1 Проверка нормальной работы системы предотвращения утечки дымовых газов

Действуйте следующим образом:

- Закройте патрубок заслонки тяги.
- Нажмите на кнопку + сбоку , чтобы достигнуть максимальной температуры воды.
- Откройте кран горячей воды. Устройство предотвращения утечки дымовых газов через 2 минуты останавливает и блокирует аппарат.
- Закройте все краны горячей воды. Вы можете вновь запустить аппарат после охлаждения устройства предотвращения утечки дымовых газов (как минимум через 10 минут).
- Выключите аппарат. Подождите 5 секунд и вновь его включите.
- Откройте кран горячей воды.

Если устройство безопасности не блокирует аппарат в должный промежуток времени:

- Обратитесь к службе послепродажного обслуживания.
- Выключите аппарат.

## 5.7.2 Установка дымохода

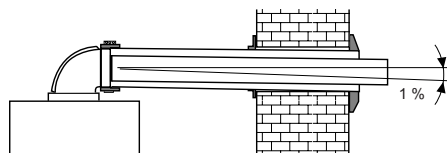
- Введите дымоход в переходник короба и в патрубок устройства закрытия тяги.

## 5.8 Подключение системы удаления дымовых газов (модель F)

Имеется возможность осуществления различных конфигураций выхода через стенную отдушину.

- Проконсультируйтесь с продавцом вашего аппарата для получения дополнительной информации по другим возможностям и соответствующему дополнительному оборудованию.

Внимание! Должно использоваться только дополнительное оборудование для выхода через стенную отдушину, адаптированное к гамме аппаратов ThemaClassic.

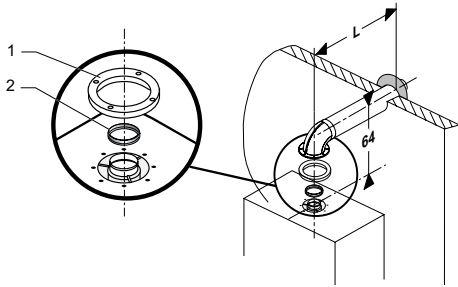


Трубы выход должны иметь примерный уклон в наружную сторону в 1% для удаления возможных конденсатов.





### 5.8.1 Система горизонтального вывода Ø 60/100 мм (установка типа С12)



#### Обозначения

1 Прокладка

2 Диафрагма дымовых газов

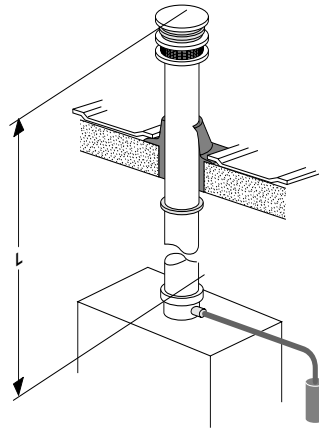
Максимальная потеря напора: 60 Па  
Эта величина достигается с максимальной длиной трубы (L) + 1 колено 90°.

Диафрагма, поставляемая в пакете с прокладками, должна быть установлена на выходе дымовых газов, как только длина трубы (L) оказывается меньше максимальной длины с диафрагмой.

Тип	Максимальная длина без диафрагмы	Максимальная длина с диафрагмой
Ø 60/100	3.5 m	0.5 m

Каждый раз, когда возникает необходимость в дополнительном колене 90° (или 2 по 45°), длина (L) должна быть уменьшена на 1 м.

### 5.8.2 Система вертикального выхода через отдушину Ø 80/125 мм (установка типа С32)



Максимальная потеря напора: 60 Па  
Эта величина достигается с максимальной длиной трубы (L) + 1 колено 90°.

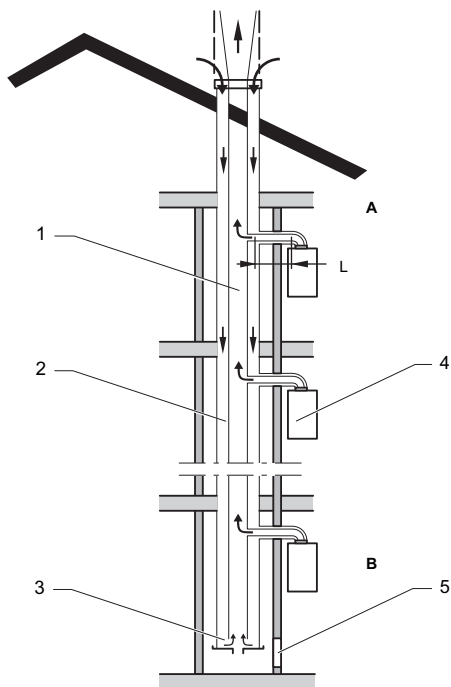
Диафрагма, поставляемая в пакете с прокладками, должна быть установлена на выходе дымовых газов, как только длина трубы (L) оказывается меньше максимальной длины с диафрагмой.

Тип	Максимальная длина без диафрагмы	Максимальная длина с диафрагмой
Ø 80/125	12 m	1 m

Каждый раз, когда возникает необходимость в дополнительном колене 90° (или 2 по 45°), длина (L) должна быть уменьшена на 1 м.

Руководство по установке для использования исключительно квалифицированным персоналом

### 5.8.3 Система выхода через коллективную стенную отдушину (установка типа C42)



#### Обозначения

- 1 Трубопровод коллектор
- 2 Трубопровод подачи воздуха
- 3 Устройство сбалансирования давления
- 4 Аппарат герметичного типа
- 5 Люк осмотра
- A Первый уровень
- B Последний уровень
- L 3,5 м

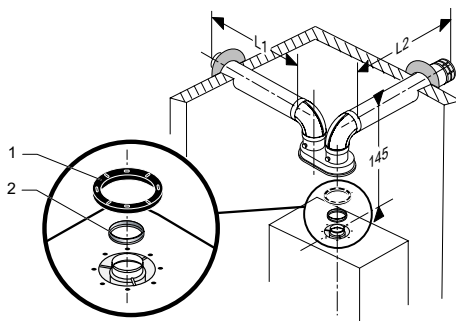
Максимальная потеря напора: 60 Па  
Эта величина достигается с максимальной длиной трубы (L) + 1 колено 90°.

Каждый раз, когда возникает необходимость в дополнительном колене 90° (или 2 по 45°), длина (L) должна быть уменьшена на 1 м.

### 5.8.4 Система стеной отдушины с двойным потоком 2x Ø 80 мм (установка типа C52)

Внимание!

- Любой трубопровод, проходящий через перегородку и превышающий на 60°C окружающую температуру должен быть теплоизолирован на протяжении этого прохода. Эта изоляция может быть выполнена с помощью соответствующего материала толщиной  $\geq 10$  мм и теплопроводностью  $\lambda \leq 0,04$  Вт/м.К.
- Конечные устройства подачи воздуха на сгорание и удаление продуктов сгорания не должны устанавливаться на противоположные стенки здания.



#### Обозначения

- 1 Прокладка
- 2 Диафрагма дымовых газов

Максимальная потеря напора: 60 Па  
Эта величина достигается с 2 коленами, сепаратором двойного потока, тогда как максимальная длина трубы (L1+L2) составляет 34 м.

Каждый раз, когда возникает необходимость в дополнительном колене 90° (или 2 по 45°), длина (L) должна быть уменьшена на 1 м.



## 5.9 Электрические подключения

Опасность! В случае неправильной установки возникает опасность поражения электрическим током и повреждения аппарата.

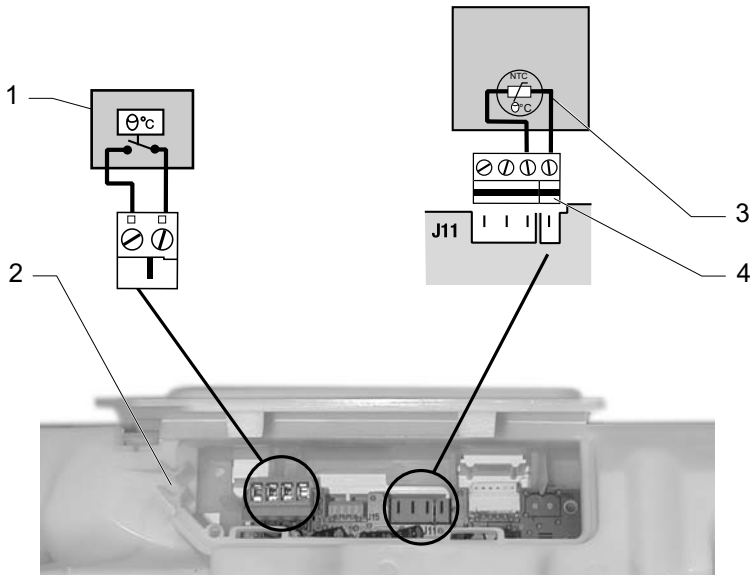
- Подключите питающий кабель котла к однофазной сети 230 В + заземление.

Согласно действующим нормам это подключение должно быть осуществлено с помощью двухполюсного выключателя с расстоянием, по меньшей мере, в 3 мм между каждым контактом.

Кабель питания, поставляемый с котлом, является специфическим и если вы хотите его заменить, заказывайте его только через уполномоченную службу послепродажного обслуживания Saunier Duval.



## 5.10 Подключение дополнительного оборудования



### Обозначения

- 1 Программирующее устройство комнатной температуры
- 2 Устройства прохода проводов термостата комнатной температуры и датчика наружной температуры
- 3 Датчик наружной температуры
- 4 Клеммник датчика наружной температуры

### 5.10.1 Программирующее устройство комнатной температуры (не поставляется серийно)

- Подключите провода программирующего устройства комнатной температуры (1) на клеммник (поставляется серийно).

Внимание: если на установке не предусматривается программирующее устройство комнатной температуры,

оставьте перемычку на двух клеммах клеммника.

Важно: контактный разъем предназначен для подключения программирующего устройства на 24 В; ни в коем случае он не должен оказаться подключенным к сети 230 В.

### 5.10.2 Наружный датчик (не поставляется серийно)

- Подключить два провода температурного датчика (3) на клеммник (4), поставляемый вместе с наружным датчиком.
- Установить клеммник на место J11 электронной платы.



## 6 Пуск в эксплуатацию

- Нажмите выключатель, чтобы появился символ «I».  
Экран и индикатор режима работы загораются: котел готов к работе.
- Поверните ручки кранов, расположенных на панели подключения: они должны располагаться в направлении прохождения потоков.
- Откройте воздухоотводчик на насосе, а также автоматические воздухоотводчики установки.
- Откройте синий кран заполнения водой, находящийся под котлом, до появления показания давления в 2 бара на индикаторе давления.
- Стравите воздух из каждого радиатора до нормального стока воды и потом закройте воздухоотводчики.
- Оставьте открытым воздухоотводчик насоса.
- Откройте все краны горячей воды для спуска ее из установки.
- Убедитесь, что индикатор давления показывает цифру между 1 и 2 барами; если это не так, проведите еще раз заполнение котла.

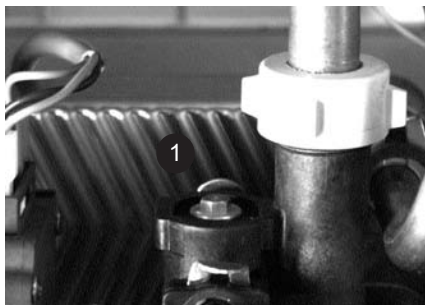
## 7 Специальные регулировки

### 7.1 Регулировка расхода отопительного контура

Необходимо адаптировать этот расход к расчетным характеристикам установки. При поставке винт (1) установленного байпаса открыт 1/2 оборота.

- В зависимости от потребности повернуть этот винт (например,

завернуть, чтобы закрыть), чтобы адаптировать имеющуюся манометрическую высоту к потере напора в установке согласно кривой расход/давление.





### 7.2 Доступ к техническим характеристикам котла (предназначено только установщикам и Службе послепродажного обслуживания)

Доступ к техническим характеристикам котла позволяет выполнить некоторые регулировки и проанализировать возможное неправильное функционирование.

Например, можно отрегулировать максимальную мощность котла в режиме отопления в любой гамме между величинами мощности, указанными в таблице в конце этого руководства. Эта возможность позволяет адаптировать выдаваемую мощность к реальным потребностям установки и избежать сверхпроизводительности, сохраняя высокие показатели.

Примечание: снижение мощности отопления не имеет никакого влияния на производительность горячего водоснабжения.

Действуйте следующим образом:

- Нажмите на протяжении более 10 секунд на кнопку "MODE", чтобы выйти в меню установки параметров.
- Когда появится знак "00" используйте кнопки + или – до появления "96" на экране.
- Нажмите на кнопку "MODE" для вывода первого устанавливаемого меню, а именно установку максимальной мощности отопления (меню COD.1).
- Когда меню "COD.1" появится на экране, нажать кнопку "MODE", если вы хотите установить параметры этого меню.
- Установите нужную величину, используя кнопки +  - .
- Подтвердите путем нажатия на кнопку "MODE"
- Нажмите кнопку  + чтобы перейти в следующее меню.

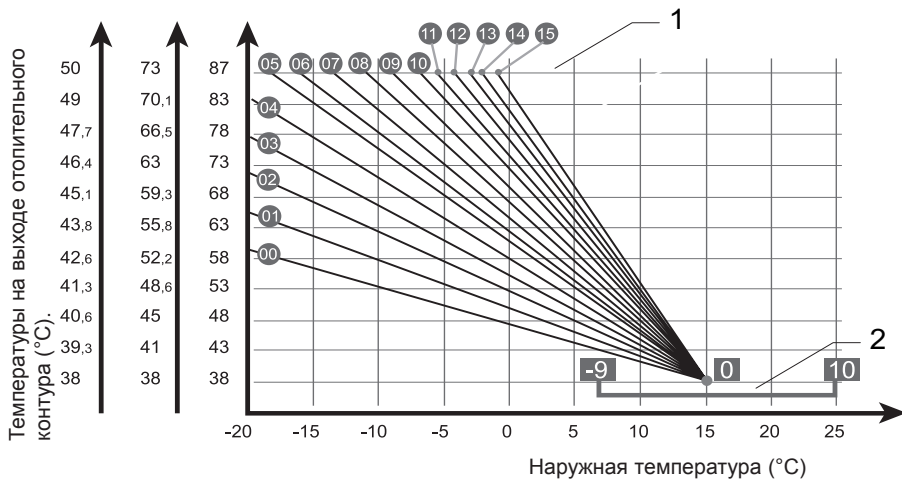
Примечание: экран возвращается в первоначальное состояние через 10 минут без нажатия на кнопки или же после нажатия более 10 секунд на кнопку "MODE".

№ меню	Наименование	Действие
COD. 1	Максимальная мощность отопления	Выберите величину (см. Таблицу «Технические характеристики» в конце руководства) (заводская установка: 15)
COD. 2	Конфигурация воздушного контура	Нет регулировок для этого типа котлов.
COD. 3	Минимальная температура отопления	Выберите величину: 38°C, 50°C, 55°C или 70°C(заводская установка: 38°C)
COD. 4	Максимальная температура отопления	Выберите величину: 50°C, 73°C, 80°C или 87°C(заводская установка: 73°C)
COD. 5	Работа насоса	Выберите режим работы:1 – непрерывный с Т.А (с термостатом комнатной температуры) (заводская установка)2 – попеременный с горелкой
Два следующих меню требуют установки наружного датчика:		
COD. 6	Наружный датчик: кривая регулировки	Выберите кривую регулировки среди 16 кривых пронумерованных от 0 до 15 (см. График ниже)Пример: если вы выбираете кривую № 10 (заводская регулировка), температура отопления будет максимальной при наружной температуре -5,5°C.
COD. 7	Наружный датчик: исходная точка кривой регулировки	Переместите исходную точку кривых регулировки, изменяя параметр от -9 до 10.



COD. 8	Форсирование горелки	Выберите режим работы: 0 – нормальная работа 1 – форсирование с минимальным P. 2 – форсирование с максимальным P. 3 – форсирование с P розжига (заводская установка: 1)
Нижеследующие меню COD предназначены только для использования специалистом службы послепродажного обслуживания Saunier Duval.		

График регулирования температур:



**Обозначения**

- 1 Регулировка Меню 6
- 2 Регулировка Меню 7

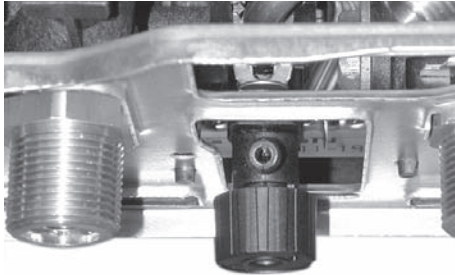
Руководство по установке для использования исключительно квалифицированным персоналом



## 8 Опорожнение аппарата

### 8.1 Контур отопления

- Откройте предусмотренный спускной кран, находящийся в нижней точке установки.
- Обеспечьте поступление воздуха, открыв воздухоотводчик установки или вентиль опорожнения котла.



- Для опорожнения только контура отопления котла закройте, прежде всего, вентили подачи холодной воды и подающей линии отопления.

### 8.2 Контур горячего водоснабжения

- Закройте водяной кран установки.
- Обеспечьте поступление воздуха, открыв кран горячей воды или же откройте предохранительный клапан контура горячей воды (синяя заглушка).

## 9 Замена газа

Для того чтобы переоснастить аппарат и адаптировать его на другой тип газа, используйте только комплекты перехода на другой газ Saunier Duval предусмотренные для этого и поставляемые при отправке с завода.

## 10 Выявление неисправностей

В инструкции по использованию вы можете найти перечень некоторых кодов неисправностей. Неисправности, описанные в данном разделе, требуют вмешательства квалифицированного специалиста и, если потребуется, Службы послепродажного обслуживания компании Saunier Duval.

Код	Причина	Решение
F6	Дефект СТН подающей линии отопления.	Свяжитесь со Службой послепродажного обслуживания.
F11	Сбой связи между главными платами и интерфейсом.	
F12	Сбой связи между платами интерфейса и основной платой.	
F13	Дефект основной платы.	
F14	Температура отопления > 95°C	
F15	Дефект приводного мотора газового механизма.	
F16	Дефект обнаружения пламени.	
F17	Напряжение питания электросети < или равно 170 В.	
F18	Дефект интерфейса пользователя.	
F19	Дефект подключения СТН отопления.	
F20	Интерфейс пользователя несовместим с основной платой.	

Важно: в случае наличия воздуха в трубопроводах стравите воздух из





радиаторов и отрегулируйте давление. Если попадание воздуха становится слишком частым, информируйте об этом Службу послепродажного обслуживания, так как это может происходить из-за небольших утечек в установке и потому необходимо выявить их происхождение, а также же из-за коррозии в контуре отопления, что нужно устранить соответствующей обработкой воды контура.

## 11 Контроль / Пуск в работу

После установки аппарата проверьте его нормальную работу:

- Запустите аппарат согласно указаниям инструкции по пользованию и убедитесь, что он правильно работает.
- Проверьте герметичность аппарата (по газу и воде) и устраните возможные утечки.
- Убедитесь, что дымовые газы удаляются должным образом.
- Проконтролируйте совокупность устройств управления и безопасности, их регулировку и функционирование.

## 12 Информация для пользователя

Пользователь должен быть информирован об управлении и функционировании его аппарата.

- Объясните ему функционирование аппарата таким образом, чтобы он овладел его использованием.
- Просмотрите вместе инструкцию по использованию и, в случае возникновения, ответьте на его вопросы.

- Передайте пользователю все инструкции и документацию по аппарату и попросите хранить их рядом с аппаратом.
- Обратите особенно внимание пользователя на правила безопасности, которые он должен соблюдать.
- Объясните ему, как опорожнять аппарат и покажите устройства, которыми он должен пользоваться.
- Напомните пользователю о необходимости регулярного обслуживания установки. Посоветуйте ему заключить контракт на обслуживание с квалифицированным специалистом.

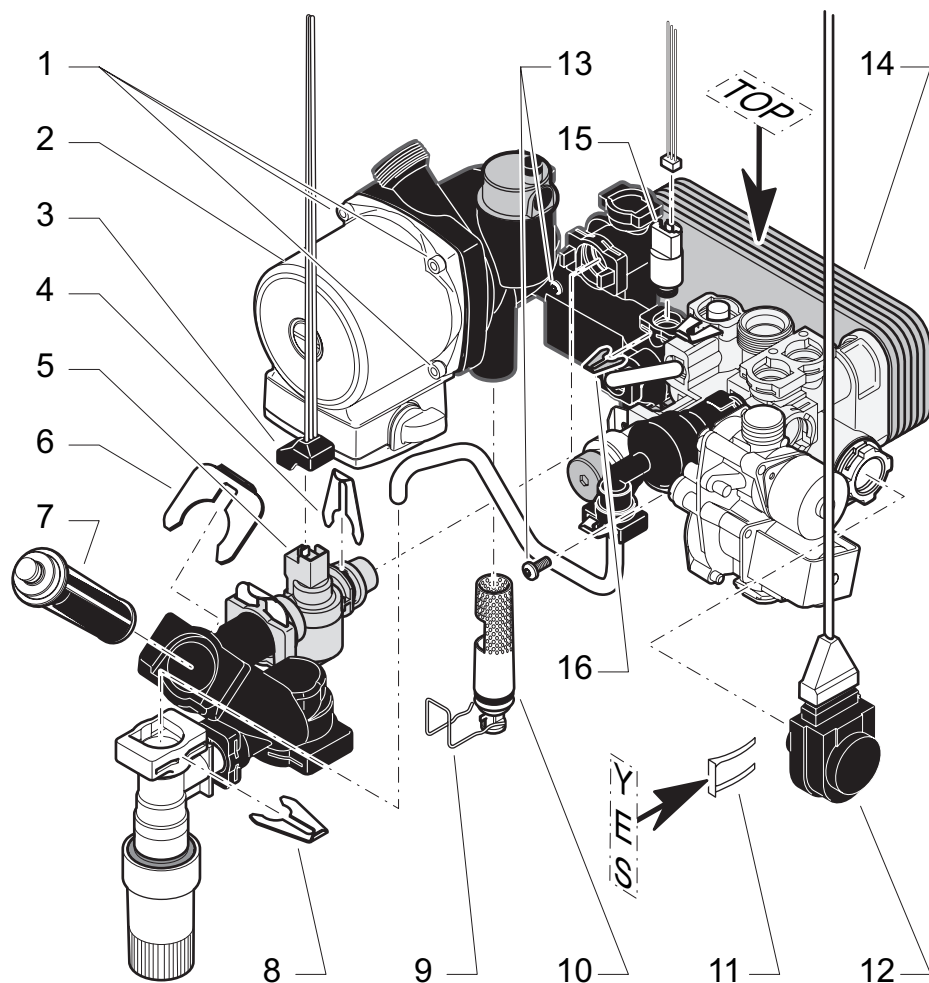
## 13 Запасные детали

Чтобы гарантировать длительный срок службы всех устройств аппарата и сохранить его в хорошем состоянии, при операциях по обслуживанию и ремонту должны быть использованы только оригинальные запасные детали компании Saunier Duval.

- Используйте только оригинальные запасные детали Saunier Duval.
- Убедитесь в правильной установке этих деталей с соблюдением их первоначального положения и ориентации.



## 14 Служба послепродажного обслуживания



### бозначения

- |   |  |    |   |
|---|--|----|---|
| 1 | Винты крепления мотора насоса                      | 9  | Зажим крепления фильтра на обратной линии отопления   |
| 2 | Мотор насоса                                       | 10 | Фильтр обратной линии отопления                       |
| 3 | Разъем датчика расхода                             | 11 | Зажим крепления трехходового вентиля                  |
| 4 | Зажим крепления датчика расхода                    | 12 | Трехходовой вентиль                                   |
| 5 | Датчик расхода                                     | 13 | Винты крепления теплообменника горячего водоснабжения |
| 6 | Зажим крепления фильтра холодной воды              | 14 | Теплообменник горячего водоснабжения                  |
| 7 | Фильтр холодной воды                               |    |   |
| 8 | Зажим крепления патрубка заполнения холодной водой |    |   |



- 15 Датчик давления контура отопления
- 16 Зажим крепления датчика давления

#### 14.1 Датчик давления

- Закройте подачу холодной воды.
- Снимите зажим патрубка (8), а потом проверните кран и трубу заполнения.
- Отключите разъем (3), находящийся под резиновым капюшоном.
- Извлеките зажим (4).
- Отверните соединение подвода холодной воды под котлом.
- Снимите вместе датчик давления (5) и фильтр

#### 14.2 Фильтр холодной воды

- Закройте общую подачу холодной воды.
- Снимите зажим крепления фильтра (6).
- Снимите фильтр (7) и очистите его.

#### 14.3 Фильтр на обратной линии отопления

- Освободите зажим крепления фильтра (9), находящегося под насосом.
- Снимите фильтр (10) для его очистки.

#### 14.4 Насос горячего водоснабжения или отопления

- Демонтируйте мотор насоса (2) отвернув четыре крепежных винта (1).

#### 14.5 Теплообменник горячего водоснабжения

- Извлеките два винта крепления (13) доступ к которым находится в

передней части котла.

- Снимите теплообменник горячего водоснабжения (14).

Внимание к ориентации при обратной постановке: слово «TOP», нанесенное на одну сторону теплообменника, должно быть направлено вверх.

#### 14.6 Трехходовой вентиль

- Снимите зажим (11), а потом снимите весь блок трехходового вентиля (12).
- Если нет бокового доступа, снимите сначала газовый механизм.

Внимание к ориентации при обратной постановке зажима: этикетка «YES» должна находиться в правильном направлении прочтения.

#### 14.7 Датчик давления отопительного контура

- Снимите зажим (16), а потом отключите кабельный жгут.
- Снимите датчик давления (15).



## 15 Технические характеристики

Котел модели С, тип В11BS

Котел модели F, тип С12, С32, С42, С52

Описание	Единица измерения	С 24 Е	F 24 Е	
Категория газа			I	
<b>Отопление</b>				
Полезная мощность (P)	кВт	8.4 - 23.6	8.9 - 23.6	
Производительность по P.C.I.	%	90	91	
Максимальная температура отопления на выходе	С°	87		
Минимальная температура отопления на выходе	С°	38		
Расширительный бак, полезный объем	л	5		
Давление предварительного наддува расширительного бака	бар	0.5		
Максимальная водоемкость установки при 75°С	л	110		
Предохранительный клапан, максимальное рабочее давление (PMS)	бар	3		
<b>Горячее водоснабжение</b>				
Полезная мощность (P)	кВт	8.4 - 23.6	8.9 - 23.6	
Максимальная температура горячей воды	°С	63		
Удельный расход (D) (ΔТ 30°С)	л/мин	11.3		
Пороговый расход работы в режиме горячего водоснабжения	л/мин	1.7		
Минимальное давление питания	бар	0.5		
Максимальное давление питания (PMW)	бар	10		
<b>Процесс горения</b>				
Расход свежего воздуха (при 1013 мбар - 0°С)	м <sup>3</sup> /h	57	44	
Расход удаления дымовых газов	г/сек	20.7	16	
Температура дымовых газов	°С	118		
Содержание продуктов сгорания (замеры при номинальном тепловом расходе):				
	CO	ppm	20	
	CO <sub>2</sub>	%	4.85	
	NO <sub>x</sub>	ppm	73	65
Размеры:				
Высота	мм	742		
Ширина	мм	410		
Глубина	мм	311		
Вес нетто	кг	31	34	



Напряжение питания	В/Гц	230/50	
Максимальная потребляемая мощность	Вт	103	158
Сила тока	А	0.3	0.5
Электрозащита		IPX4D	

Технические характеристики в зависимости от типа газа	Единица измерения	C 24 E	F 24 E
<b>Природный газ G20 (при 15°C - 1013 мбар)</b>			
Диаметр форсунок горелки	мм	1.20	
Диаметр газовой диафрагмы	мм	-	-
Давление подачи газа	мбар	20	
Максимальное давление на горелке	мбар	12.5	12.2
Минимальное давление на горелке	мбар	2.16	2.25
Расход газа при максимальной мощности	м3/час	2.77	2.74
Расход газа при минимальной мощности	м3/час	1.07	1.16



0020006278-02 - 04/05



**Saunier Duval**

Saunier Duval Eau Chaude Chauffage France  
«Le Technipole»  
8, avenue Pablo Picasso  
94132 Fontenay-sous-Bois cedex – France

# Обратите внимание!



Водонагреватели



Обогреватели



Осушители воздуха



Кондиционеры



Вентиляторы



Очистители воздуха