



СТАЛЬ
ЕЛЕКТРОІНСТРУМЕНТ
ТОМУ ЩО НАДІЙНО

**3 РОКИ
ГАРАНТІЇ**

ПЕРФОРАТОР

ROTARY HAMMER

П 26-9 Р



ІНСТРУКЦІЯ КОРИСТУВАЧА

000001

БУДЬ ЛАСКА, УВАЖНО ПРОЧИТАЙТЕ ІНСТРУКЦІЮ
ПЕРЕД ЕКСПЛУАТАЦІЄЮ ДАНОГО ПРИСТРОЮ

WWW.SERVICE.BUDPOSTACH.UA

БЕЗКОШТОВНО ЗАСТАЦІОНАРНИК ТА МОДИЛЬНИК
0800200222
СЕРВІСНИЙ ЦЕНТР: 0444981689



ISO
9001



TUV
PRODUCT SERVICE



GS



ЗМІСТ

1. Загальні відомості про безпеку.....2-3 стор.
2. Золоті правила догляду.....4 стор.
3. Загальні вказівки по експлуатації.....5-6 стор.
4. Гарантійний талон
5. Опис та перелік характеристик, комплектація, виробник:7 стор.
6. Важлива інформація:8 стор.
7. Детальна схема моделі:9-10 стор.

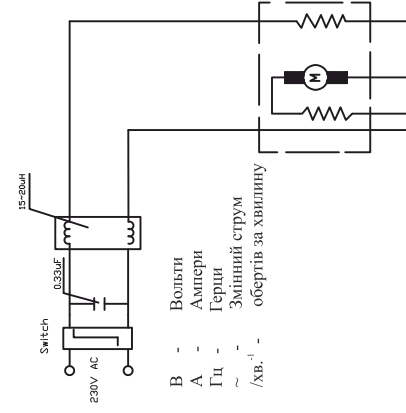
ПЕРФОРАТОР

П 26-9 P

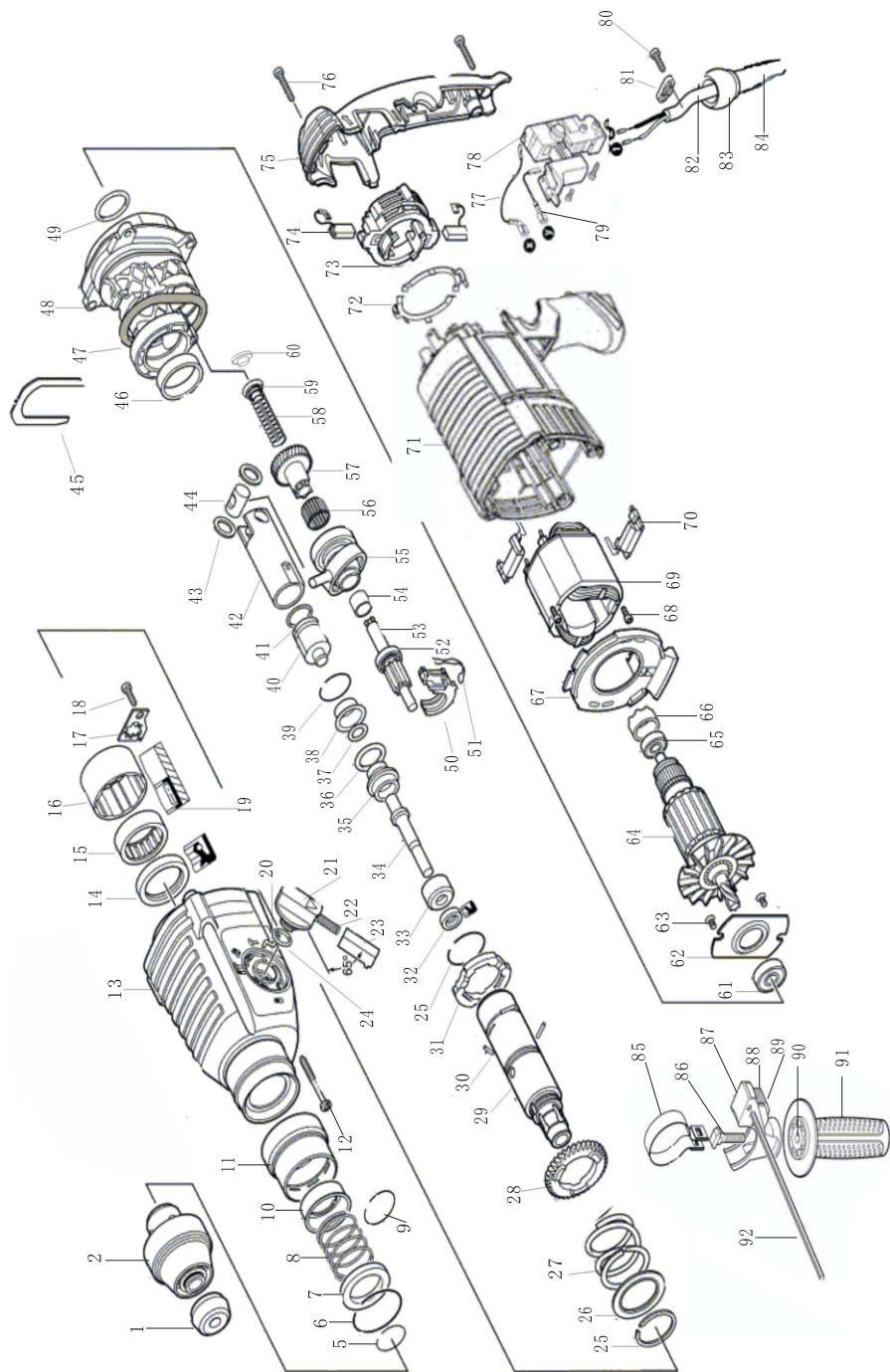
ROTARY HAMMER



Електросхема



- | | | |
|--------------------------|------------------------------|---|
| 1 захисний ковпак | 31 фіксатор | 61 підшипник 609 |
| 2 патрон SDS | 32 сальник | 62 захісна пластина |
| 5 кільце стопорне | 33 кільце упорне | 63 гвинт |
| 6 кільце стопорне | 34 ударний шток | 64 ротор |
| 7 кільце упорне | 35 направляюча втулка | 65 підшипник 607 |
| 8 пружина | 36 кільце | 66 втулка підшипника |
| 9 кільце стопорне | 37 кільце упорне | 67 діфузор |
| 10 упорна втулка | 38 втулка | 68 гвинт |
| 11 напрямна муфта | 39 стопорне кільце | 69 статор |
| 12 гвинт | 40 проміжний бойок | 70 заглушка |
| 13 корпус редуктора | 41 компресійне кільце | 71 корпус двигуна |
| 14 сальник | 42 поршень | 72 контактна група |
| 15 підшипник | 43 поршневий палець | 73 шіткотримач |
| 16 втулка | 44 кільце поршневого пальця | 74 вузький шітка |
| 17 шайба | 45 упорна пластина | 75 кришка корпусу |
| 18 гвинт | 46 втулка | 76 гвинт |
| 19 захист підшипника | 47 кільце | 77 з'єднувальний кабель |
| 20 планка перимікача | 48 проміжний фланець | 78 вимикач |
| 21 ручка | 49 кільце | 79 з'єднувальний кабель |
| 22 пружина | 50 вилка переключення | 80 гвинт |
| 23 перемікач ручки | 51 пружинний захим | 81 захим кабелю |
| 24 кільце | 52 підшипник 699 | 82 кабель |
| 25 кільце стопорне | 53 зубчастий вал | 83 фіксатор кабелю |
| 26 опорне кільце | 54 підшипник НК0908 | 84 захист кабелю |
| 27 компрессионна пружина | 55 спеціалізований підшипник | 85 захимна стрічка |
| 28 шестерня | 56 підшипник | 86 гвинт |
| 29 ствол | 57 шестерня | 87 тримач |
| 30 пряма втулка | 58 компрессионна пружина | 88 фіксатор обмежувача глибини |
| | 59 втулка в зборі | 89 пружина фіксатора обмежувача глибини |
| | 60 шайба | 90 гайка |
| | | 91 додаткова рукоятка |
| | | 92 обмежувач глибини |



Загальні відомості про безпеку



УВАГА! Повністю прочитайте інструкцію. Недотримання наведених нижче інструкцій може викликати ураження електричним струмом, виникнення пожежі й/або нанесення важких травм. Термін "електроінструмент", використаний в інструкції, позначає електричний інструмент із живленням від електричної мережі (з кабелем живлення) і акумуляторний електроінструмент (без кабелю живлення).

ЗБЕРІГАЙТЕ ЦЮ ІНСТРУКЦІЮ

Робоча площа

- Дотримуйтесь чистоти й підтримуйте належну освітленість на робочому місці. Безладдя на робочому місці і його погане освітлення можуть привести до нещасних випадків.
- Не використовуйте електроінструмент у вибухонебезпечному середовищі, тобто в безпосередній близькості від легкозаймистих рідин, газів або пилу. У процесі роботи електроінструмент іскрить, і іскри можуть запалити гази або пил.
- При роботі з електроінструментом не допускайте дітей або сторонніх осіб на Ваше робоче місце. Відволікання Вашої уваги може привести до втрати контролю над роботою інструменту.

Електрична безпека

- Подвійна ізоляція виключає необхідність у потрійному проведенні із заземленням.
- Уникайте механічних контактів з такими заземленими поверхнями, як трубопроводи, системи опалення, плити й холодильники. При контакті людини із заземленими предметами під час роботи інструментом імовірність електршоку істотно зростає.
- Оберігайте електроінструмент від впливу дощу й вологи. Влучення води в електроінструмент підвищує ймовірність електричного удару.
- Використовуйте кабель тільки за призначенням. Не допускається тягти й пересувати електроінструмент за кабель або використовувати кабель для витягування вилки з розетки. Оберігайте кабель інструменту від впливу високих температур, мастил, гострих країв або частин, що рухаються. Ушкоджений або поплутаний кабель підвищує можливість електричного удару.

ДОДАТКОВІ ПРАВИЛА БЕЗПЕКИ

1. Завжди використовуйте запобіжний шолом (каска), захисні окуляри і / або захисну маску, а також рекомендуємо використовувати респіратор, вушні протектори і робочі рукавички.
2. Перед початком робіт переконаєтеся в тому, що свердло надійно зафіксовано в тримач.
3. У холодну пору року або після тривалого зберігання перед роботою дайте перфоратора кілька хвилин попрацювати без навантаження, це розм'якшить мастило, без якої робота в режимі удару буде неможливою.
4. Завжди стежте за стійким становищем ніг. При роботі на висоті переконайтеся у відсутності будь-кого під Вами.
5. Тримайте перфоратор в руках міцно. Завжди використовуйте бічну ручку.
6. Не торкайтеся руками до обертових частин інструменту.
7. Не направляйте інструмент в напрямку живих об'єктів. Бур може вилетіти і нанести серйозні каліцтва.
8. Не залишайте інструмент працюючим без нагляду. Проводьте включення, тільки коли він знаходиться в руках.
9. При роботі в стінах і підлогах, де можуть перебувати струмопровідні предмети, **НЕ ДОТОРКАЙТЕСЯ ДО МЕТАЛЕВИХ ЧАСТИН ІНСТРУМЕНТУ.** Щоб уникнути ураження струмом при попаданні на струмопровідні предмети тримайте інструмент тільки за ізольовані поверхні.
10. Не торкайтеся до бура або свердла і зразком відразу після свердління. Вони можуть бути дуже гарячими і привести до опіків

-Не користуйтеся електроінструментом, якщо Ви втомилися або знаходитесь під впливом транквілізаторів, алкоголю або медичних препаратів.

-Одягайтеся правильно. Не надягайте вільний одяг і прикраси при роботі з інструментом. Маючи довге волосся, ховайте його.



Ремонт.

**Прилад не має деталей, які може ремонтувати користувач.
Для перевірки або заміни звертайтеся в сервісний центр.**



Повторне використання та утилізація

Символ директиви ЄС про відходи електричного та електронного обладнання (WEEE).

Відходи електроприладів не можна утилізувати як побутове сміття. По можливості, віддайте їх в переробку на відповідне підприємство.



Утилізація електроінструментів робиться окремо від інших відходів на підприємствах, що відповідають умовам екологічної безпеки.

ВАЖЛИВА ІНФОРМАЦІЯ

Ви придбали продукцію не професійного призначення, призначену винятково для використання в домашніх умовах.

При роботі слід дотримуватися наступних правил:

- На кожні 15 хвилин роботи - 15 хвилин відпочинку.
- Напруга в мережі повинна відповідати значенню, зазначеному на інструменті та в інструкції з експлуатації.
- Ремонти повинні робитися тільки кваліфікованими фахівцями в авторизованих сервісних центрах "СТАЛЬ"
- Розкриття або розбирання інструменту припиняє дію гарантії (більш докладно див. "Гарантійний Талон").

Мінімальний термін експлуатації приладу - три роки від дня продажу.



Фірма-виробник залишає за собою право змінювати зовнішній вигляд та комплектацію без попереднього узгодження з покупцем.

Золоті правила догляду

УВАГА! Вимикайте інструмент, відключайте його від мережі живлення і дозволяйте йому охолонути, перш ніж проводити огляд, обслуговування або чистку! Підтримуйте інструмент в чистоті. Видаляйте сміття після кожного застосування і перед постановкою на зберігання. Регулярна і ретельна чистка допоможе забезпечити безпеку і продовжить термін експлуатації інструменту. Перед початком роботи кожен раз оглядайте інструмент на предмет пошкоджених або зношених деталей. Не використовуйте інструмент з зламаними або зношеними деталями.

Загальна очищення.

Протріть інструмент сухою тканиною. Для очищення важкодоступних місць можна використовувати щітку. Зокрема очищайте вентиляційні отвори тканиною і щіткою після кожного використання. Присталий бруд видаляйте стисненим повітрям (макс. 3 бар).

ПРИМІТКА: Не використовуйте хімічні засоби, луги, абразиви або інші агресивні чистячі або дезінфікуючі засоби для очищення інструменту, оскільки вони можуть пошкодити його поверхні. Перевірте, чи немає зношених або пошкоджених деталей. В разі необхідності зверніться до офіційного сервісного центру, щоб відремонтувати інструмент перед його подальшим використанням.

Зберігання: Вимкніть виріб і від'єднайте його від джерела живлення. Очистіть виріб, як описано вище. Тримайте виріб і його пристосування в темному, сухому, незамерзаючому і добре вентильованому приміщенні. Завжди зберігайте виріб в місці, недоступному для дітей. ідеальна температура зберігання виробу від 10 ° С до 30 ° С. Рекомендується використовувати для зберігання виробу його оригінальну упаковку або накрити виріб підходящою тканиною або оболонкою для захисту від пилу.

Сервісне обслуговування

- Тільки кваліфікований персонал може виконувати обслуговування інструменту. Обслуговування або тех. підтримка, зроблена некваліфікованим персоналом, може викликати ризик заподіяння травми.
- При проведенні ремонту інструменту, використовуйте тільки ідентичні запчастини. Недотримання цього правила може спричинити електричний шок або травму.



НАПРУГА 230В ~, 50Гц
ПОТУЖНІСТЬ 850 Вт
ХОЛОСТІ ОБЕРТИ 0-1300 об/хв.⁻¹
ВАГА 2,8 кг

Стандартні аксесуари:
Допоміжна рукоятка
Кейс для зберігання

Перелік комплекту:

1. Перфоратор П 26-9 Р - 1 шт.
2. Допоміжна рукоятка - 1 шт.
3. Обмежувач глибини свердління - 1шт.
4. Бур - 3 шт.
5. Піка - 2 шт.
6. Інструкція користувача з гарантійним талоном 1 шт.
7. Валіза пластикова - 1 шт.



011

Товар групи електроінструмент. Виробник: Тайжоу Овесіз.
Адреса: 126-8 Кінгніан Роуд, Жіаожіанг, Тайжоу Жеянг, Китай.
Постачальник: ПП «Будпостач», Київ, вул. Магнітогорська 1, оф. 208.
Інформація щодо призначення товару дивиться в інструкції.
Дата виготовлення: 2017 рік. Зберігати в сухому місці при температурі: -10 +50С.
Правила користування та гарантійний термін дивиться в інструкції до товару.
Термін придатності необмежений. Не містить шкідливих речовин.

Загальні вказівки по експлуатації

Щоразу перед використанням перевіряйте виріб, його кабель живлення і вилку, а також комплектуючі на предмет пошкоджень. Не використовуйте інструмент з виявленими ушкодженнями і зносом. Двічі перевірте, щоб бури були належним чином закріплені. Завжди тримайте інструмент за його рукоятки. Для забезпечення безпечної роботи слідкуйте за тим, щоб рукоятки були сухими. Переконайтеся, що вентиляційні отвори вільні від засмічень. При необхідності прочистити їх м'якою щіткою. Заблоковані вентиляційні отвори можуть привести до перегріву і пошкодження інструменту. Негайно вимкніть інструмент, якщо сторонні, увійшовши в зону роботи, заважають вам. Перш ніж покласти інструмент, дочекайтеся його повної зупинки. Не користуйтеся в стані втоми. Регулярно робіть перерви в роботі, щоб підтримати концентрацію на процесі роботи і повний контроль над інструментом.

Установка аксесуарів.

Перед установкою інструменту (бура, долота та ін.) Перфоратор відключається від мережі. Хвостовик насадки змащується невеликою кількістю мастила. Насадка вставляється в патрон. Ця дія може трохи відрізнятись в різних моделях. У деяких потрібно відведення назад стопорній втулки патрона. В інших насадка просто вставляється в отвір патрона і повертається до клацання (при цьому стопорні кульки встановлюються в закриті пази хвостовика). Під час вилучення інструменту необхідно відвести втулку патрона назад. Якщо використовується бур для буріння отворів, встановлюється обмежувач глибини буріння на необхідне значення глибини отвору.

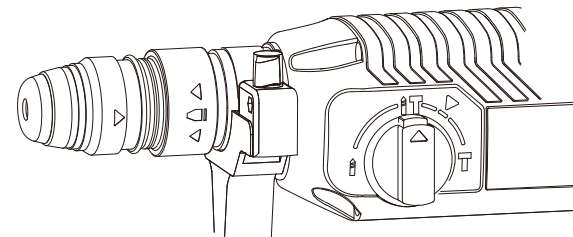


Вимикач з регулюванням оборотів і без регулювання.

Якщо швидкість обертання регулюється не вимикачем, то за допомогою регулятора числа оборотів встановлюється потрібна швидкість обертання бури. Рекомендується починати з максимальних значень, оскільки саме вони забезпечують максимальну продуктивність інструменту. Перфоратор підключається до мережі, і натискається вимикач. При цьому патрон перфоратора повинен почати обертатися без удару. Насадка встановлюється в потрібне положення по відношенню до оброблюваного матеріалу, і здійснюється не дуже сильний натиск на інструмент. В результаті бур або долото починають вгризатися в матеріал.

УВАГА! Пам'ятайте про приховані предмети, які можуть бути перебувати в будь-якому домашньому господарстві! Переконайтеся, що на місці проведення робіт немає ліній подачі газу, води або електроживлення, які можуть бути пошкоджені до початку роботи, можуть створювати небезпеку ураження електричним струмом, а також заподіяння травм людям та шкоди майну!
Використовуйте відповідний детектор для завчасного виявлення таких предметів.

Увага! Цим перемикачем можна користуватися тільки тоді, коли двигун виключений і насадка витягнута з оброблюваного матеріалу.



Селектор вибору режиму роботи

Дозволяє вибрати один з 4 режимів роботи.

Виберіть режим, що найбільше підходить для виконуваної роботи.

Віджміть кнопку, що блокує, і поверніть селектор у положення, що відповідає роботі із установленим аксесуаром.



Тільки свердління.
Свердління деревини, сталі й т.п.



Свердління з ударом.
Свердління бетону, каменю, цегли.



Тільки удар.
Роботи із дроблення й розколювання.



Удар з поворотом.
Спеціальні види робіт.

УВАГА!

Під час роботи утворюється дрібний пил!
Деякі види пилу є дуже горючими і вибухонебезпечними!
Не паліть під час роботи і тримайте відкритим вогнем і відкритого полум'я подалі від робочого місця!
Завжди надягайте пилозахисну маску для захисту від дрібного пилу!