






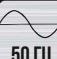








ЕЛЕКТРОТОЧИЛО
bench grinder



BG 2145

 450 BT	 9 kg	 2950 05/ХВ	 200 MM	 40 MM	 20 MM	 80
 230 В	 50 ГЦ	 3660 05/ХВ	 150 MM	 16 MM	 12.7 MM	 36

ІНСТРУКЦІЯ СПОЖИВАЧА

ЗМІСТ

1. Правила безпеки.....2 стор.
2. Загальні вказівки.....3-4 стор.
3. Шліфувальні диски.....5-8 стор.
4. Гарантійний талон
5. Установка і демонтаж шліфувального круга.....9 стор.
6. Типи шліфування.....10 стор.
7. Гарантії виробника11 стор.
8. Важлива інформація.....12 стор.
9. Детальна схема моделі.....13-14 стор.

ЕЛЕКТРОТОЧИЛО

bench grinder

BG 2145



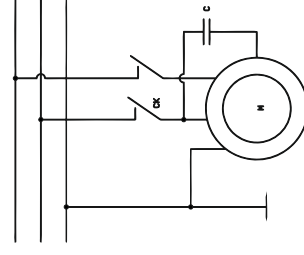
1. гайка M12 x 1,75
2. фланець
3. фланець зовнішній
4. круг точильний
5. фланець внутрішній
6. втулка (підшипник ковзання)
7. гвинт
8. шайба пружинна
9. шайба
10. захисний кожух (кюветка)
11. пробка гумова
12. гвинт
13. кришка редуктора
14. гвинт
15. шайба пружинна
16. шайба
17. передача черв'ячна
18. штифт
19. колесо черв'ячне
20. втулка (підшипник ковзання)
21. вал редуктора
22. ніжка гумова
23. кришка підстави
24. полукопуса
25. конденсатор 5 мкФ / 450В
26. гвинт
27. підшипник 6202
28. ротор

28. ротор
29. шпилька різьбова
30. статор
31. кабель живлення 3G x 0,75mm² з вилкою
32. гайка кабельна
33. сальник кабельний
34. втулка кабельна
35. корпус середній
36. вимикач
37. клавиша вимикача
38. втулка гумова
39. наклейка
40. болт затискний
41. шайба пружинна
42. шайба
43. опорна база
44. захисний кожух внутрішній
45. гвинт
46. прокладка
47. круг точильний
48. з'єднувач захисного кожуха
49. захисний кожух зовнішній
50. болт
51. захисне скло
52. кронштейн захисного скла
53. корпус редуктора

Технічні характеристики

Споживана потужність.....450 Вт
 Кількість обертів.....3560/2950 об/хв
 Сухий диск.....150x16x12,7
 зернистість.....36
 Вологий диск.....200x40x20
 зернистість.....80
 Вага.....9 кг

Електросхема



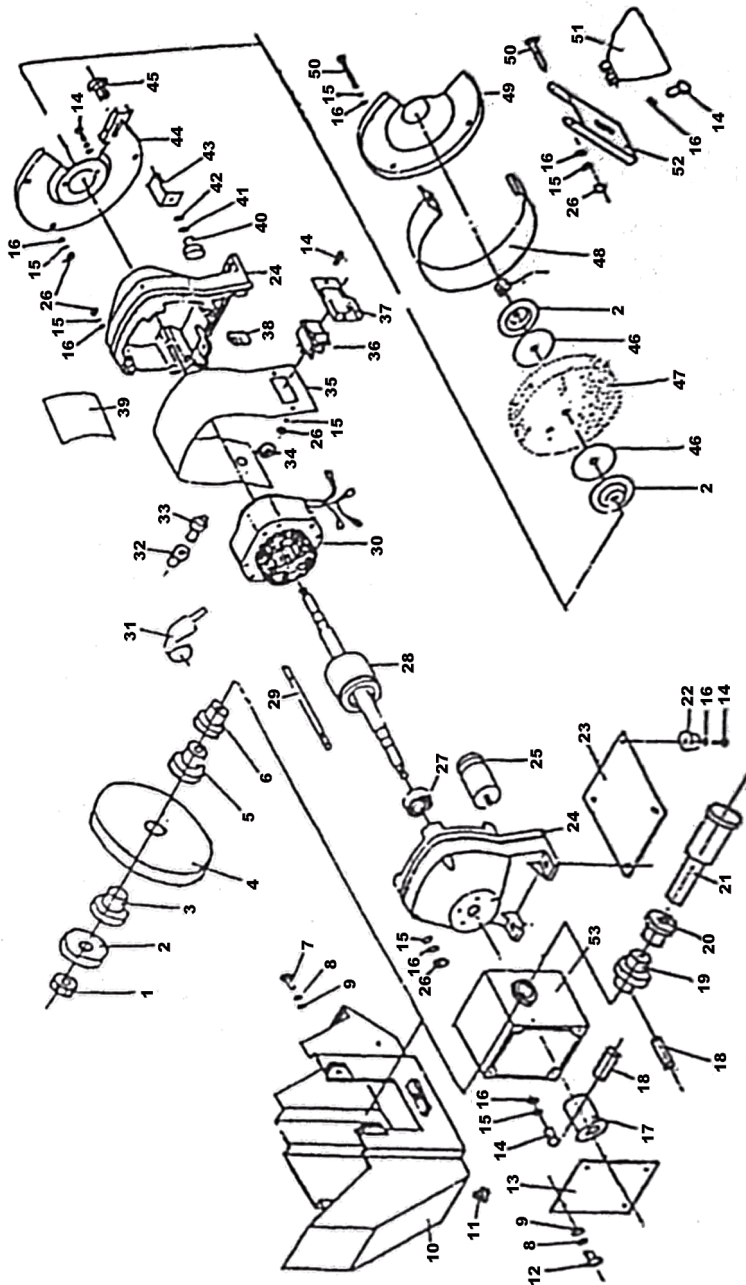
Комплектація

Електроточило BG 2145 - 1 шт.
 2 комплекта опори для оброблювальних деталей
 2 захисних комплекта від тскор
 Інструкція з гарантійним талоном



Товар групи електроінструмент. Виробник: Харківський Електрика Ко., ЛТД. Адреса: Закарпатська Зона, Демикова Тур, Чужий Дистрибутор, Харків Спін Демикова Харків, Україна.
 Постачальник: ПП «Вулкан» Київ, вул. Малинська, 1, сф. 208.
 Інформація щодо призначення товару надана в інструкції. Дата виготовлення: 2017 рік. Зберігати в сухому місці при температурі: -10 +50 С.
 Правила користування та гарантійний термін дивитися в інструкції до товару. Термін зберігання необмежений. Не містить шкідливих речовин.

Детальна схема моделі



Правила безпеки!

Подвійна шліфувальна машина - електроінструмент, який під час експлуатації досягає дуже високого числа обертів. В інтересах власної безпеки слід дотримуватися наступних правил:

- Під час шліфування завжди надягайте захисні окуляри;
- Не допускайте до станка дітей;
- Регулярно перевіряйте всі гвинтові з'єднання на міцність;
- Перед першим використанням станка потрібно прикрутити регульований захистний щиток і шліфувальний диск;
- Для забезпечення безпеки роботи, подвійна шліфувальна машина повинна бути прикріплена до робочого столу або до спеціальної стійки;
- Перестановку регулюючого щитка потрібно виконувати часто, щоб урівноважити знос шліфувального диску. Відстані між регулюючим щитком і шліфувальним диском повинно бути не більше 2 мм;
- Зміну опори для заготовок потрібно виконувати поступово, щоб урівноважити знос шліфувального диску. Відстані між опорою для заготовок і шліфувальним диском повинно бути як найменше, і не більше 2 мм;
- Ніколи не тримайте пальці між опорою і шліфувальним диском або між шліфувальним диском і боковим захистом (небезпека зажима);
- Слідкуйте за тим, щоб перед включенням у мережу штекера інструмент був вимкнений;
- Використовуйте тільки якісні шліфувальні диски;
- Даний інструмент повинен бути підключений через автоматичний запобіжник, діючий при струмі витoku 30 мА;
- Кожен раз перед застосуванням перевіряйте штекер і кабель;
- При пошкодженні проводки слід негайно замінити спеціалістами-електриками сервісного центру;
- Використання пошкоджених проводок являються небезпечними для життя, і тому заборонено;
- Надягайте відповідний робочий одяг із щільно прилягаючими рукавами;
- Шліфувальні диски слід зберігати в сухому приміщенні при бажаній постійній температурі;
- Неможна використовувати деформовані або пошкоджені диски;
- Для встановлення шліфувальних дисків потрібно застосовувати тільки ті фланці, які входять у комплектацію. Прокладки між зажимним фланцем і шліфувальним диском повинні бути із еластичного матеріалу (наприклад, резини, м'якого картону тощо);
- Посадочний отвір шліфувальних дисків не можна самостійно розсверлювати;
- Перед заміною шліфувальних дисків і проведенням всіх установочних і ремонтних робіт необхідно вимкнути із розетки;

Завжди виймайте штекер із розетки, якщо:

- Ви не використовуєте інструмент в даний момент;
- проводиться ремонт, смазка і т.д.;
- проводиться заміна шліфувального диска;
- Не залишайте інструмент під дощем, не використовуйте у сирих приміщеннях;
- Звертайте увагу на максимально допустиму навантаження на подвійну шліфмашину, не перенавантажуйте її;
- Час від часу вимірюйте товщину опори для заготовок. Опору слід замінювати, як тільки із

Загальні вказівки

Використовуйте вашу подвійну шліфувальну машину для заточування ріжучих інструментів і обробки дрібних металевих заготовок (наприклад, для видалення ґрату (зачистки), обробки поверхні і т.д.)

Дана інструкція по експлуатації також містить вказівки по безпеці роботи і по вибору потрібних шліфувальних дисків.

Область застосування

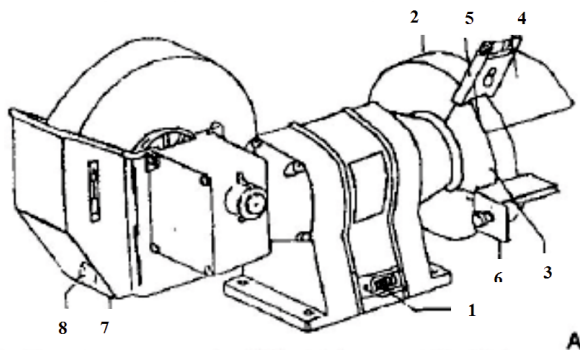
Подвійну шліфувальну машину при врахуванні всіх зазначень по правилам безпеки можна приміняти для заточування ножів, стамесок, долот, ножниць та інших ріжучих інструментів, а також для обробки дрібних металевих заготовок.

Опис шліфмашини

Уважно! Подвійні шліфувальні машини відрізняються одна від одної деякими конструктивними деталями.

Нижче описано застосування для всіх видів подвійних шліфмаши

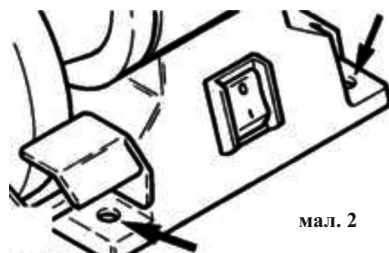
1. Перемикач вмикання / вимикання
2. Захисна кришка шліф. круга.
3. Шліфувальний круг.
4. Захисне скло від іскер.
5. Кронштейн захисного скла.
6. Опора для оброблюваної деталі.
7. Ємність для води з опорним краєм
8. Злив води.



мал. 1

Монтаж шліфувальної машини

Установіть машину у підходяще місце. Для її закріплення до стійкої, рівної поверхні на підшві шліфмашини є 4 отвори. (мал.2). Висоту встановлення слід обирати таким чином, щоб опора для заготовок знаходилася приблизно на рівні ліктя. Слідкуйте за тим, щоб розетка знаходилася на відстані не більше 100-150 см.



мал. 2



Ремонт.

Прилад не має деталей, які може ремонтувати користувач. Для перевірки або заміни звертайтеся в сервісний центр.



Повторне використання та утилізація

Символ директиви ЄС про відходи електричного та електронного обладнання (WEEE).

Відходи електроприладів не можна утилізувати як побутове сміття. По можливості, віддайте їх в переробку на відповідне підприємство.



Утилізація електроінструментів робиться окремо від інших відходів на підприємствах, що відповідають умовам екологічної безпеки.

ВАЖЛИВА ІНФОРМАЦІЯ

Ви придбали продукцію не професійного призначення, призначену винятково для використання в домашніх умовах.

При роботі слід дотримуватися наступних правил:

- На кожні 15 хвилин роботи - 15 хвилин відпочинку.
- Напруга в мережі повинна відповідати значенню, зазначеному на інструменті та в інструкції з експлуатації.
- Ремонти повинні робитися тільки кваліфікованими фахівцями в авторизованих сервісних центрах "FORTE"
- Розкриття або розбирання інструменту припиняє дію гарантії (більш докладно див. "Гарантійний Талон").

Мінімальний термін експлуатації приладу - три роки від дня продажу.



Фірма-виробник залишає за собою право змінювати зовнішній вигляд та комплектацію без попереднього узгодження з покупцем.

Чистка

Увага! Перед проведенням чистящих робіт виймайте штекер із розетки! Час від часу чистіть подвійну шліфмашину ззовні сухою ганчіркою. Слідкуйте за тим, щоб корпус шліфувальних дисків був чистий з внутрішньої сторони. Шліфувальні диски повинні завжди вільно обертатися в корпусі.

Відповідальність за якість виробу/гарантія

Подвійна шліфувальна машина повинна застосовуватися тільки за призначення, будь-яке інше застосування заборонене.

На подвійну шліфувальну машину надається гарантія 12 місяців.

Зверніть, будь ласка, увагу, що гарантія вступає в дію з дня покупки і підтверджується документом про покупку.

Пошкодження, яке виникло в результаті природного зносу, перегрузки, неправильного використання або не виконання робіт по технічному обслуговуванню, гарантією не захищаються.

Претензії приймаються тільки в тому випадку, якщо Ви відправите своєму постачальнику не розібраний, повністю укомплектований прилад, а також гарантійний талон, (більш детально дивись гарантійний талон).

УВАГА!

Даний інструмент призначений для використання тільки в побутових цілях. На інструмент, який використовується для підприємницької діяльності або в професійних цілях, гарантія не поширюється.

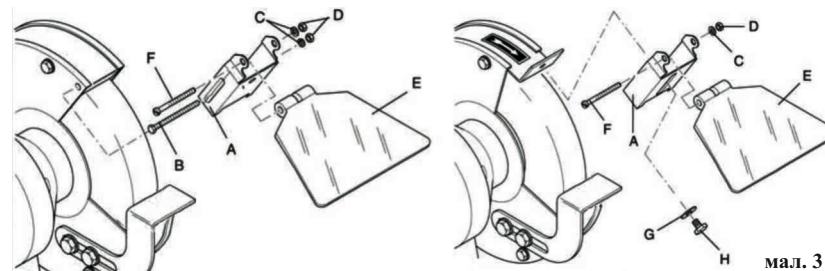
Для нотаток

Монтаж іскрозахисних пристроїв

Іскрозахисні пристрої і тримачі заготовок упаковані окремо, їх потрібно додатково монтувати. Мал. 3 покаже монтаж до правої сторони шліфмашини. Монтаж до лівої сторони виконується дзеркально.

A- регулюючий захисний щиток
B- шестигранний гвинт М 4*55
C- пружинне кільце
D- шестигранна гайка М 4

E- іскрозахисний щит
F- гвинт із шлицевою голівкою
G- шайба
H- шестигранний гвинт М 5*20



Установка опори для заготовок і регулюючого захисного щитка

Опори для заготовок і регулюючі захисні щитки повинні бути встановлені таким чином, щоб отвір між шліфувальним диском і опорой для заготовки або між шліфувальним диском і регулюючим захисним щитком була не більше 2 мм.

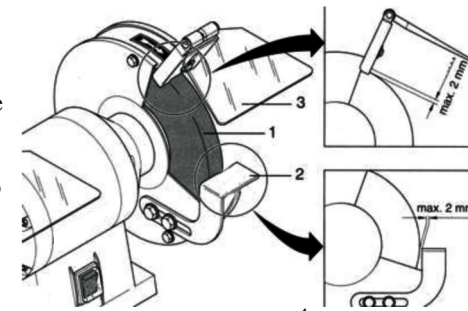
1. Шліфувальний диск
2. Опора для заготовки
3. Регулюючий захисний щиток

Перед експлуатацією напруга мережі повинна відповідати даним, вказаними на етикетці. Шліфувальні диски потрібно тестувати на звучання (див. розділ перевірка шліфувальних дисків). Це особливо важливо при установці нових шліфувальних дисків. Потрібно провести пробний хід машини на холостому ході без навантаження протягом 5 хв. При цьому не обхідно знаходитися в небезпечній зоні.

Експлуатація

Подвійна шліфувальна машина застосовується для грубої шліфовки. Будь ласка, звертайте увагу на те, що дана машина не призначена для довгих навантажень.

Щоб уникнути перенавантаження або перегріву, Ви не повинні перевищувати час роботи 15-20 хв. Час від часу давайте машині охолонути. Притискайте заготовку до шліфувального диску з потрібним натиском. Майте на увазі, що під час шліфування заготовка сильно нагрівається, тому періодично охолоджуйте заготовку у холодній воді. Диски для сухої шліфовки призначені тільки для чорнового шліфування.



Розмір заготовки

Заготовка, яка оброблюється, повинна бути таким розміром, щоб її можна було надійно утримати обома руками.

Заготовку великих розмірів також потрібно надійно утримувати, щоб не вислизнула з опори під час шліфівки.

Правильний вибір шліфувального диска

Подвійна шліфмашина серійно укомплектована двома різними корундовими дисками. З однієї сторони знаходиться шліфувальний диск з грубим зерном, з іншої - дрібним зерном. За допомогою цих шліфувальних дисків можна виконувати всі основні види шліфування (заточка топора, свердл, викруток тощо). Для інших видів робіт, особливо заточки ножниць, ножів, а також для обробки загартованої сталі, обирайте відповідні диски.

Увага! Жоден диск не відповідає в однаковій мірі усім вимогам, і результат Вашої роботи залежить від правильності вибору дисків.

Шліфувальні диски

Шліфувальний диск повинен підходити до Вашої шліфмашини. Діаметр, посадочний отвір, а також зовнішній діаметр і товщина диска повинна співпадати з даними, вказаними на всіх дисках.

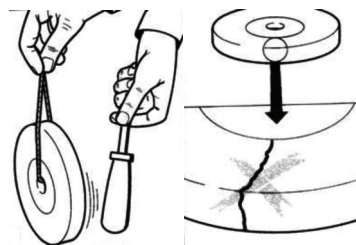
1. Знак виробника
2. Допустиме число обертів в хв.
3. Макс. швидкість роботи в м/с
4. Номінальна маса
5. Матеріал
6. Знаки експертизи



мал. 5

Перевірка шліфувальних дисків

Перед монтажем нових шліфувальних дисків необхідно провести їх зоровий і звуковий огляд на можливі пошкодження. Для перевірки на звук шліфувальний диск слід повісити на будь-який шнур і злегка вдарити по ньому рукояткою викрутки або подібним предметом. Якщо звук глухий, це значить, що диск пошкоджений, і його неможна використовувати.



мал. 6

Шліфувальні кола.

Заточний станок поставляється в комплекті з універсальним шліфувальним кругом для сухого різання 200x20x12,7мм. Коло змінюється в залежності від типів абразиву, твердості, зернистості і структури. Заточувальні верстати підходять для будь-яких абразивних наждакових кіл, кіл з карбідів, кіл для заточування інструментів, полірування і дротяних щіток. Для вибору шліфувального круга, що підходить для конкретного застосування слід звернутися в найближчий магазин інструментів або будівельний магазин. У комплекті загострювальної верстата є перехідна пластикова втулка 12,7 / 32мм дозволяє встановлювати абразивні круги вітчизняних виробників з посадковим отвором 32мм.

Суха шліфування.

- Увімкніть інструмент та почекайте, поки він набере швидкість.
 - Помістіть оброблювану деталь на опору і повільно рухайте її у напрямку до кола. Завжди використовуйте повну ширину кола. Це запобіжить утворенню канавок.
 - Регулярно прохолоджуйте шліфовані предмети за допомогою води.
- Грубе шліфування впливає на твердість об'єкта.
- При необхідності регулюйте опору і захисне скло від іскор.
- Спочатку вимкніть інструмент та дочекайтеся зупинки шліфувального круга.

Шліфування з охолодженням.

- Наповніть ємність (7) невеликою кількістю води, приблизно до рівня обмакання круга на 1-2 см.
 - Помістіть оброблювану деталь на опорний край ємності з канавкою (7). Виберіть правильний кут.
 - Спорожніть ємність для води після використання, відкривши слив (8). Це продовжить експлуатаційний ресурс шліфувального круга.
- Порядок проведення подальших процедур см. В п. «Суха шліфування».

Рекомендації:

- Перед включенням машини переконайтеся, що всі болти і гайки затягнуті і чи може шліфувальний круг вільно обертатися.
- Шліфувати завжди слід на передній частині шліфувального круга.
- Не перевантажуйте машину, застопориваючи шліфувальний круг.
- Машина не розрахована на постійне використання.
- Переконайтеся, що машина не перегріта. Після 30 хвилин використання машини її потрібно охолоджувати до температури навколишнього середовища.
- В процесі роботи заготовка нагрівається. Її необхідно охолоджувати.
- Забороняється охолоджувати перегріту заготовку у воді або хладагентах.

Установка і демонтаж шліфувального круга.

Сухе шліфування (мал. 9).

- Відпустіть гвинти (13) захисної кришки (2).
- Відпустіть гайку фланця (14).

Напрямок обертання лівого болта з фланцем показано на малюнку.

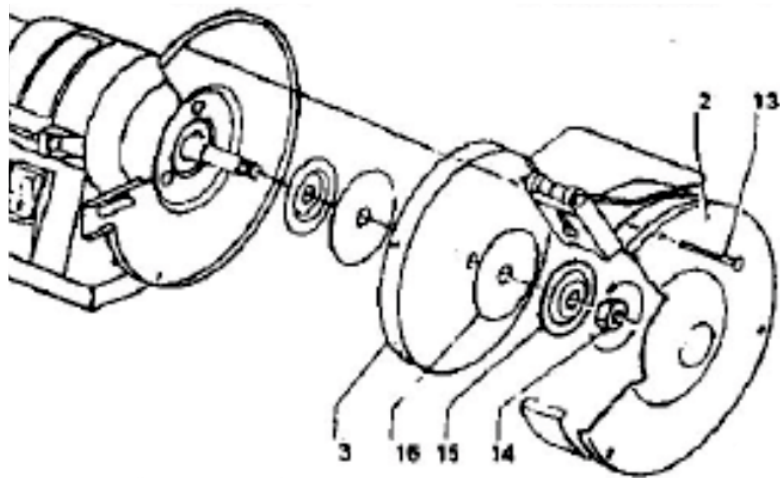
Правий болт з фланцем обертається в протилежному напрямку.

- Витягніть затискний фланець (15) і кріпильний диск (16). Затискний фланець розташовується виїмкою до шліфувального круга.

- Витягніть шліфувальний круг (3).
- Встановіть новий шліфувальний круг, виконавши ті ж дії в зворотньому порядку.
- Затягніть гайку.
- Перед початком шліфування дайте двигуну трохи попрацювати на холостому ходу.

Шліфування з охолодженням (мал.1)

- Витягніть 3 гвинта, за допомогою яких ємність для води (7) кріпиться до шліфувальної машини.
- Відпустіть гайку вала і витягніть шліфувальний круг.
- Встановіть новий шліфувальний круг, виконавши ті ж дії в зворотньому порядку.



мал. 9

Новий шліфувальний диск повинен легко насаджуватися на фланець мотора. Установка за допомогою, наприклад: ударів молотком, розсвердлювання занадто маленького посадочного отвору абсолютно недопустимо по причинах безпеки розлому або пошкодження шліфувального диска.

Після монтажу нового шліфувального диска потрібно провести пробний пуск без навантаження протягом 5 хв. При цьому не обхідно знаходитися в небезпечній зоні.

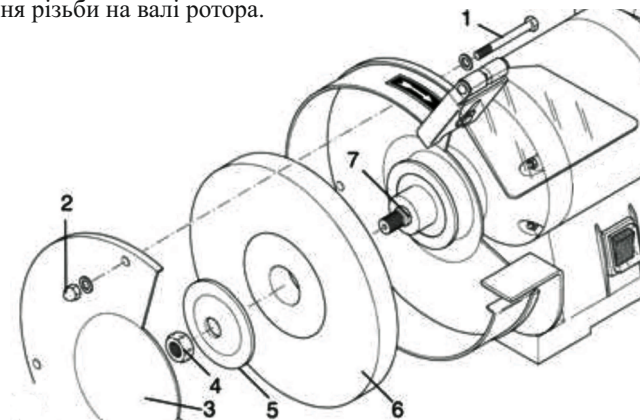
Зношення шліфувальних дисків

Протягом часу шліфувальні диски зношуються, тому необхідно регулярно переміщувати опору для заготовок і захисний щиток на зазначену відстань. Після досягнення визначеного мінімального діаметра шліфувального диска подальше переміщення немає сенсу. У цьому випадку диск слід замінити. В залежності від діаметра шліфувального диска діють слідуючі мінімальні діаметри:

	Тип 150	Тип 200
D min	110 mm	135 mm

Заміна шліфувальних дисків

Якщо Ви бажаєте замінити старий диск або хочете використати інший тип диску, Вам потрібно зняти старий диск згідно мал.7. Зверніть увагу на те, що шестигранна гайка (4) на лівій стороні інструменту має ліву різьбу, отже, відкручіть її по часовій стрілці. **Увага!** Ніколи не плутайте обидві шестигранні гайки, щоб уникнути пошкодження різьби на валі ротора.



мал. 7

1. Шестигранний гвинт
2. Шестигранна гайка (можлива зі стопорної шайбой)
3. Зовнішній кожух
4. Шестигранна гайка (на лівій стороні інструменту з лівою різьбою)
5. Зажимний фланець
6. Шліфувальний диск
7. Роторний вал

Додаткова інформація по шліфувальним дискам

Білі кола - вони з електрокорунду 25А

Найпопулярніші кола, оскільки призначені для обробки нетвердих металів, для застосування в домашніх умовах саме те. Поточити ножі, сокири, ножиці, обробити звичайну сталь (куточки та інше) - таке коло підійде просто відмінно. Величезний вибір розмірів і посадочних отворів.

Маркування електрокорунду 25А, найчастіше має білий колір.

Іноді виробники додають фарбувальний елемент, в результаті чого коло може бути синього або помаранчевого кольору. При точінні звичайного металу на такому колі виходить дуже якісна заточка, оскільки склад кола сам по собі м'який, температура при терті невелика, тому на металі не виникає синьої окалини, а раз її немає - то метал відмінно зберігає свої властивості. Це перш за все відноситься до ножів і інших ріжучих предметів, оскільки це дуже важливо, щоб при заточування не перегартувати метал. Так що шліфувальний круг з електрокорунду - відмінний вибір для будинку.

Розміри кіл бувають різні, для різних верстатів.

Посадка найчастіше 32 мм - якщо купуєте круг для домашнього наждака.

Самі звичайні розміри кола 110, 125, 135, 150, 175 і 200 мм в діаметрі,

посадка 20, 25, 32 мм і товщина 10, 14, 16, 20, 25 мм.

Як ви знаєте, наждаки для будинку бувають різних розмірів, тому і кола випускають декількох розмірів.

Зелені кола - з карбиду кремнію 64С

Кола зеленого кольору, призначені для обробки інструментальної сталі і твердих сплавів (наприклад напайки на бурах для перфоратора).

Матеріал стійкіший до стирання, висока температура при точінні, тому якщо ви вирішите поточити таким колом кухонний ніж, то напевно зіпсуєте ніж, оскільки окалина на лезі з'явиться миттєво.

ТВРДІСТЬ ШЛІФУВАЛЬНОГО КОЛА

- F, G (дуже м'які);
- H, I, J (м'які);
- K, L (середнямігкіе);
- M, N (середні);
- O, P, Q (середнетвердіе);
- R, S (тверді);
- T, U (дуже тверді);
- V, W, X, Y, Z (надзвичайно тверді).

ТИП ШЛІФУВАЛЬНОГО МАТЕРІАЛУ КОЛА

- 13A, 14A, 15A, 16A (нормальні електрокорунди);
- 23A, 24A, 25A (білі електрокорунди);
- 33A, 34A (хромисті електрокорунди);
- 37A (титанистий електрокорунд);
- 38A (цирконієвий електрокорунд);
- 43A, 44A, 45A (Монокорунд);
- 53С, 54С (карбід кремнію чорний);
- 62С, 63С, 64С (карбід кремнію зелений).

Яка буває «зернистість»?

Багато, хто купують шліфувальні круги, навіть не знають, як маркується зернистість. Цей момент також потрібно висвітлити докладніше.

Зерно шліфувального круга буває:
8, 12, 16, 25, 40-Н, 60.

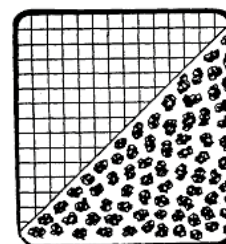
Крім цифр також можна побачити букви **СМ** - означає середньо-м'яке коло.

Трохи рідше в продажу можна знайти зерно **СТ** - середньо-твердий, його вартість помітно вище, однак і стійкість до стирання набагато вище.

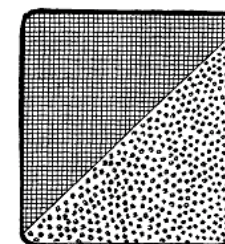
Для точної заточування звичайно краще брати дрібне зерно, 12 або 16.

Часто купують круги для заточки ковзанів, це 150 x 8 x 32 мм - коло діаметром 150 мм, товщина всього 8 мм, посадка 32 мм, зерно дрібне, дозволяє заточити просто ідеально.

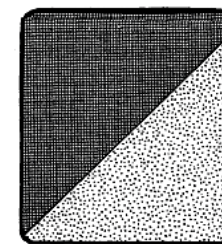
Наприклад, для установки наждачного круга на верстат 150 мм найкраще купувати такий 150x20 x 32x25 мм - стандартний коло для наждака діаметром 150 мм, посадка 32 мм, ширина кола 20 мм. Зерно 25 - середнє, підійде для заточки як дрібного інструменту (ножі, ножиці), так і великого - сокири. **СМ** - стандартний середньо-м'який коло для використання в побуті також підійде.



Зернистість 8



Зернистість 24



Зернистість 60