



ЕЛЕКТРОТОЧИЛО

bench grinder



BGM 0725



ІНСТРУКЦІЯ СПОЖИВАЧА

ЗМІСТ

1. Правила безпеки.....	2 стор.
2. Загальні вказівки.....	3-4 стор.
3. Шліфувальні диски.....	5-8 стор.
4. Гарантійний талон	
5. Експлуатація.....	9 -10 стор.
7. Гарантії виробника	11 стор.
8. Важлива інформація.....	12 стор.
9. Детальна схема моделі.....	13-14 стор.

ЕЛЕКТРОТОЧИЛО

bench grinder



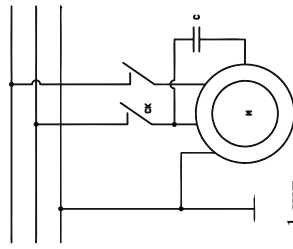
BGM 0725

- | | |
|-------------------------------|-------------------------|
| 1: гвинт | 28: ротор |
| 2: ліва кришка кожуха | 29: корпус двигуна |
| 3: гайка | 30: вугільні щітки |
| 4: фланець | 31: шіткотримач |
| 5: шліфувальний круг | 32: кришка щітки |
| 6: підшипник | 33: плоска шайба |
| 7: шпindel Коллер | 34: пружинна шайба |
| 8: плоска шайба | 35: гайка |
| 9: пружинна шайба | 36: права опора станини |
| 10: гайка | 37: правий кожух |
| 11: гвинт | 38: шліфувальний круг |
| 12: лівий кожух | 39: гайка перехідна |
| 13: ліва опора станини | 40: права кришка кожуха |
| 14: гайка | 41: еластичний вал |
| 15: гвинт | 42: база |
| 16: пружинна шайба | 43: вимикач |
| 17: плоска шайба | 44: плоска шайба |
| 18: кронштейн захистного скла | 45: гайка |
| 19: захистне скло | 46: клавіша вимикача |
| 20: гвинт | 47: гвинт |
| 21: плоска шайба | 48: плоска шайба |
| 22: гайка | 49: шнур і вилка |
| 23: кришення статора | 50: кабельна втулка |
| 24: статор | 51: опорна плита |
| 25: дифузор | 52: гумові ніжки |
| 26: гвинт | 53: плоска шайба |
| 27: кільце | 54: гвинт |

Технічні характеристики

Параметри мережі.....	230В / 50Гц
Потужність.....	250 Вт
Тип електродвигуна Однофазний, колекторний	
Число оборотів.....	0-11000 об / хв
Розміри шліфувальних кругів.....	75x20x10 мм + фетровий диск
Довжина гнучкого валу.....	102,5 см
Розмір цапг патрона	
гнучкого валу.....	1,8 мм/2 мм/2,4 мм
Вага.....	3 кг

Електросхема



Комплектація.

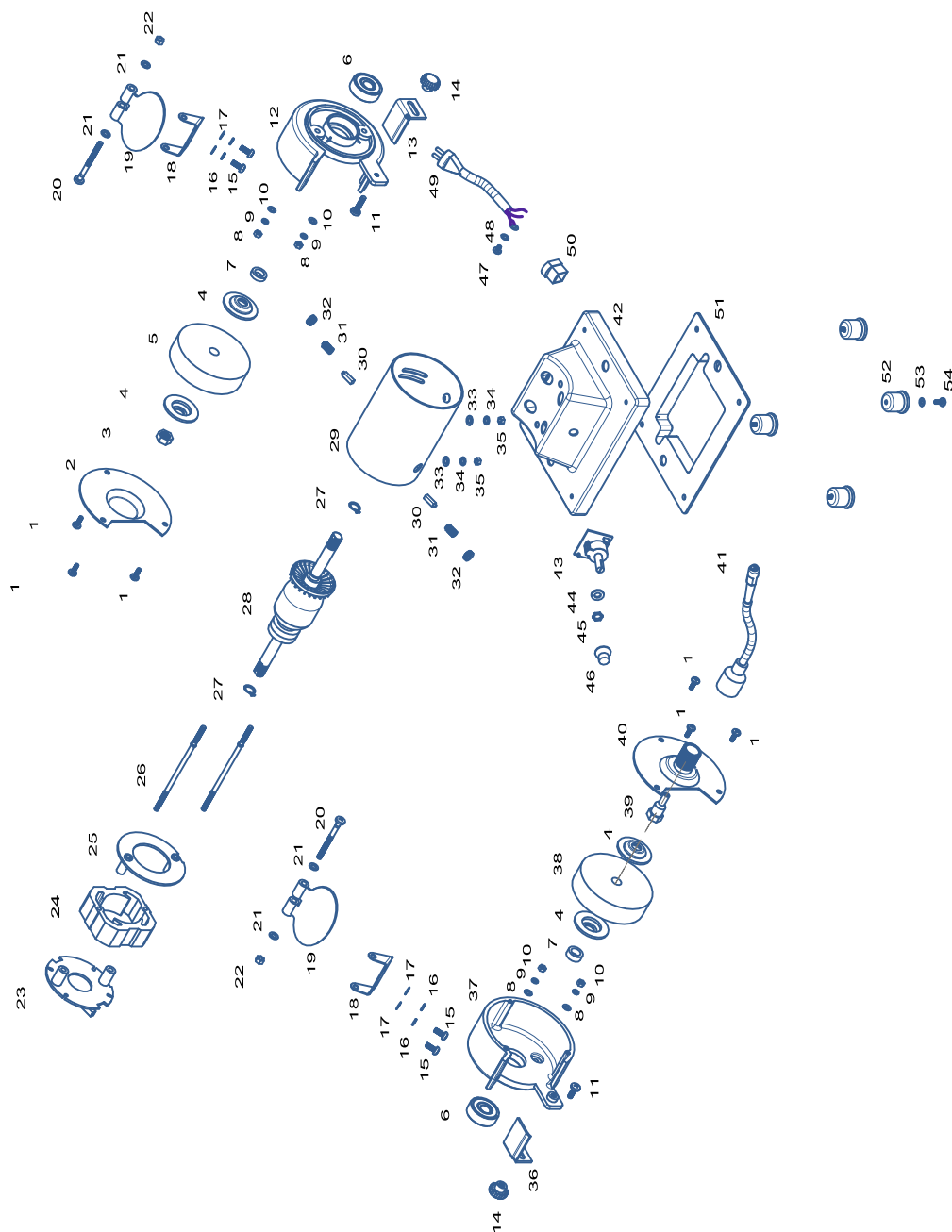
Електроточило BGM 0725 - 1 шт.

- 1 гнучкий вал
 - 2 цапги
 - 1 ключ
 - 2 комплекта опори для оброблювальних деталей
 - 2 захисних комплекта від іскор
- Інструкція з гарантійним талоном



Товар при електронному Виробник: Хуайан Гуанчунг Електрика Ко, ПТД
Адреса: За Інтервал Зонк, Дунцзюк Тавч, Чжунгу Дістапк, Хуайан Сіті, Дунганьсу, Провінс, Китай.
Поставляється: ПП «Будіпосава», Київ, вул. Магнітогорська, 1, оф. 208.
Інформація щодо призначення товару дається в інструкції. Дата виготовлення: 2017 рік. Зберігати в сухому місці при температурі: -10 +50 С.
Правила користування та гарантійний термін дивитися в інструкції до товару. Термін зберігання необмежений. Не містить шкідливих речовин.

Детальна схема моделі .



Правила безпеки!

Подвійна шліфувальна машина - електроінструмент, який під час експлуатації досягає дуже високого числа обертів. В інтересах власної безпеки слід дотримуватися наступних правил:

- Під час шліфування завжди надягайте захисні окуляри;
- Не допускайте до станка дітей;
- Регулярно перевіряйте всі гвинтові з'єднання на міцність;
- Перед першим використанням станка потрібно прикрутити регульований захистний щиток і шліфувальний диск;
- Для забезпечення безпеки роботи, подвійна шліфувальна машина повинна бути прикручена до робочого столу або до спеціальної стійки;
- Перестановку регулюючого щитка потрібно виконувати часто, щоб урівноважити знос шліфувального диска. Відстані між регулюючим щитком і шліфувальним диском повинно бути не більше 2 мм;
- Зміну опори для заготовок потрібно виконувати поступово, щоб урівноважити знос шліфувального диска. Відстані між опорою для заготовок і шліфувальним диском повинно бути як найменше, і не більше 2 мм;
- Ніколи не тримайте пальці між опорою і шліфувальним диском або між шліфувальним диском і боковим захистом (небезпека зажима);
- Слідкуйте за тим, щоб перед включенням у мережу штекера інструмент був вимкнений;
- Використовуйте тільки якісні шліфувальні диски;
- Даний інструмент повинен бути підключений через автоматичний запобіжник, діючий при струмі витоку 30 мА;
- Кожен раз перед застосуванням перевіряйте штекер і кабель;
- При пошкодженні проводки слід негайно замінити спеціалістами-електриками сервісного центру;
- Використання пошкоджених проводок являються небезпечними для життя, і тому заборонено;
- Надягайте відповідний робочий одяг із щільно прилягаючими рукавами;
- Шліфувальні диски слід зберігати в сухому приміщенні при бажаній постійній температурі;
- Неможна використовувати деформовані або пошкоджені диски;
- Для встановлення шліфувальних дисків потрібно застосовувати тільки ті фланці, які входять у комплектацію. Прокладки між зажимним фланцем і шліфувальним диском повинні бути із еластичного матеріалу (наприклад, резини, м'якого картону тощо);
- Посадочний отвір шліфувальних дисків не можна самостійно розсверлювати;
- Перед заміною шліфувальних дисків і проведенням всіх установочних і ремонтних робіт необхідно вимкнути із розетки;

Завжди виймайте штекер із розетки, якщо:

- Ви не використовуєте інструмент в даний момент;
- проводиться ремонт, смазка і т.д.;
- проводиться заміна шліфувального диска;
- Не залишайте інструмент під дощем, не використовуйте у сирих приміщеннях;
- Звертайте увагу на максимально допустиму навантаження на подвійну шліфмашину, не перенавантажуйте її;
- Час від часу вимірюйте товщину опори для заготовок. Опору слід замінювати, як тільки із однієї з сторін жезь зноситься на 1,8 мм.

Загальні вказівки

Використовуйте вашу подвійну шліфувальну машину для заточування ріжучих інструментів і обробки дрібних металевих заготовок (наприклад, для видалення ґрату (зачистки), обробки поверхні і т.д.)

Дана інструкція по експлуатації також містить вказівки по безпеці роботи і по вибору потрібних шліфувальних дисків.

Область застосування

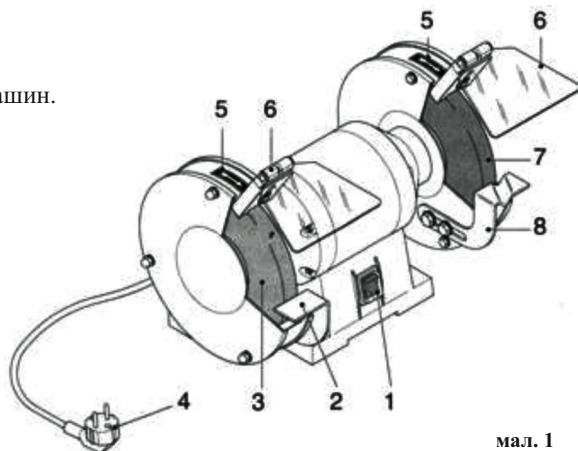
Подвійну шліфувальну машину при врахуванні всіх зазначень по правилам безпеки можна приміняти для заточування ножів, стамесок, долот, ножниць та інших ріжучих інструментів, а також для обробки дрібних металевих заготовок.

Опис шліфмашини

Уважно! Подвійні шліфувальні машини відрізняються одна від одної деякими конструктивними деталями.

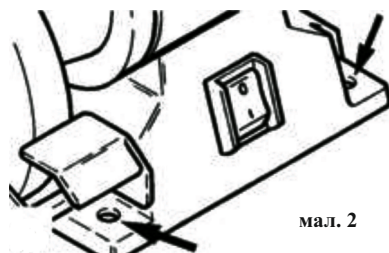
Нижче описано застосування для всіх видів подвійних шліфмашин.

1. Вмикання/Вимикання
2. Опора для заготовок, зліва
3. Шліфувальний диск, зліва
4. Штекер/Кабель
5. Стрілка, напрямлення обертів
6. Захисний пристрій від іскор
7. Шліфувальний диск, справа
8. Опора для заготовок, справа



Монтаж шліфувальної машини

Установіть машину у підходяще місце. Для її закріплення до стійкої, рівної поверхні на підшві шліфмашини є 4 отвори. (мал.2). Висоту встановлення слід обирати таким чином, щоб опора для заготовок знаходилася приблизно на рівні ліктя. Слідкуйте за тим, щоб розетка знаходилася на відстані не більше 100-150 см.



Ремонт.

Прилад не має деталей, які може ремонтувати користувач. Для перевірки або заміни звертайтеся в сервісний центр.



Повторне використання та утилізація

Символ директиви ЄС про відходи електричного та електронного обладнання (WEEE).

Відходи електроприладів не можна утилізувати як побутове сміття. По можливості, віддайте їх в переробку на відповідне підприємство.



Утилізація електроінструментів робиться окремо від інших відходів на підприємствах, що відповідають умовам екологічної безпеки.

ВАЖЛИВА ІНФОРМАЦІЯ

Ви придбали продукцію не професійного призначення, призначену винятково для використання в домашніх умовах.

При роботі слід дотримуватися наступних правил:

- На кожні 15 хвилин роботи - 15 хвилин відпочинку.
- Напруга в мережі повинна відповідати значенню, зазначеному на інструменті та в інструкції з експлуатації.
- Ремонти повинні робитися тільки кваліфікованими фахівцями в авторизованих сервісних центрах "FORTE"
- Розкриття або розбирання інструменту припиняє дію гарантії (більш докладно див. "Гарантійний Талон").

Мінімальний термін експлуатації приладу - три роки від дня продажу.



Фірма-виробник залишає за собою право змінювати зовнішній вигляд та комплектацію без попереднього узгодження з покупцем.

Чистка

Увага! Перед проведенням чистящих робіт виймайте штекер із розетки! Час від часу чистіть подвійну шліфмашину ззовні сухою ганчіркою. Слідкуйте за тим, щоб корпус шліфувальних дисків був чистий з внутрішньої сторони. Шліфувальні диски повинні завжди вільно обертатися в корпусі.

Відповідальність за якість виробу/гарантія

Подвійна шліфувальна машина повинна застосовуватися тільки за призначення, будь-яке інше застосування заборонене.

На подвійну шліфувальну машину надається гарантія 12 місяців.

Зверніть, будь ласка, увагу, що гарантія вступає в дію з дня покупки і підтверджується документом про покупку.

Пошкодження, яке виникло в результаті природного зносу, перегрузки, неправильного використання або не виконання робіт по технічному обслуговуванню, гарантією не захищаються.

Претензії приймаються тільки в тому випадку, якщо Ви відправите своєму постачальнику не розібраний, повністю укомплектований прилад, а також гарантійний талон, (більш детально дивись гарантійний талон).

УВАГА!

Даний інструмент призначений для використання тільки в побутових цілях. На інструмент, який використовується для підприємницької діяльності або в професійних цілях, гарантія не поширюється.

Для нотаток

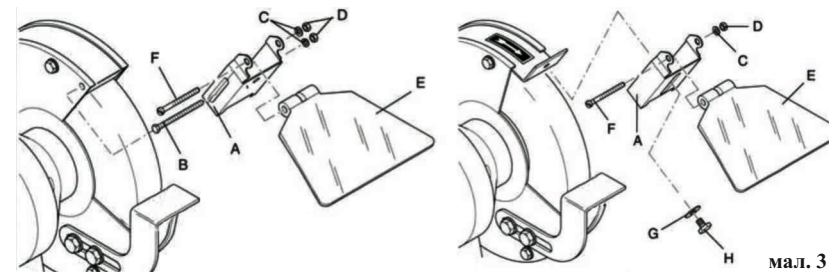
Монтаж іскрозахисних пристроїв

Іскрозахисні пристрої і тримачі заготовок упаковані окремо, їх потрібно додатково монтувати. Мал. 3 показує монтаж до правої сторони шліфмашини.

Монтаж до лівої сторони виконується дзеркально.

A- регулюючий захисний щиток
B- шестигранний гвинт М 4*55
C- пружинне кільце
D- шестигранна гайка М 4

E- іскрозахисний щит
F- гвинт із шлицевою голівкою
G- шайба
H- шестигранний гвинт М 5*20



мал. 3

Установка опори для заготовок і регулюючого захисного щитка

Опори для заготовок і регулюючі захисні щитки повинні бути встановлені таким чином, щоб отвір між шліфувальним диском і опорой для заготовки або між шліфувальним диском і регулюючим захисним щитком була не більше 2 мм.

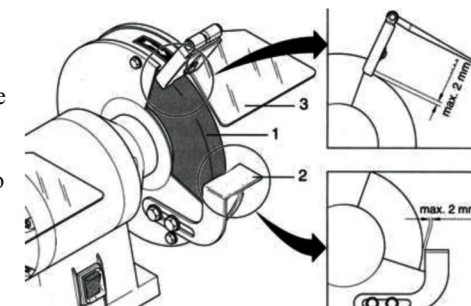
1. Шліфувальний диск
2. Опора для заготовки
3. Регулюючий захисний щиток

Перед експлуатацією напруга мережі повинна відповідати даним, вказаними на етикетці. Шліфувальні диски потрібно тестувати на звучання (див. розділ перевірка шліфувальних дисків). Це особливо важливо при установці нових шліфувальних дисків. Потрібно провести пробний хід машини на холостом ході без навантаження протягом 5 хв. При цьому не обхідно знаходитися в небезпечній зоні.

Експлуатація

Подвійна шліфувальна машина застосовується для грубої шліфовки. Будь ласка, звертайте увагу на те, що дана машина не призначена для довгих навантажень.

Щоб уникнути перенавантаження або перегріву, Ви не повинні перевищувати час роботи 15-20 хв. Час від часу давайте машині охолонути. Притискайте заготовку до шліфувального диску з потрібним натиском. Майте на увазі, що під час шліфування заготовка сильно нагрівається, тому періодично охолоджуйте заготовку у холодній воді. Диски для сухої шліфовки призначені тільки для чорнового шліфування.



мал. 4

Розмір заготовки

Заготовка, яка оброблюється, повинна бути таким розміром, щоб її можна було надійно утримати обома руками.

Заготовку великих розмірів також потрібно надійно утримувати, щоб не вислизнула з опори під час шліфувки.

Правильний вибір шліфувального диска

Подвійна шліфмашина серійно укомплектована двома різними корундовими дисками. З однієї сторони знаходиться шліфувальний диск з грубим зерном, з іншої - дрібним зерном. За допомогою цих шліфувальних дисків можна виконувати всі основні види шліфування (заточка топора, свердл, викруток тощо). Для інших видів робіт, особливо заточки ножниць, ножів, а також для обробки загартованої сталі, обирайте відповідні диски.

Увага! Жоден диск не відповідає в однаковій мірі усім вимогам, і результат Вашої роботи залежить від правильності вибору дисків.

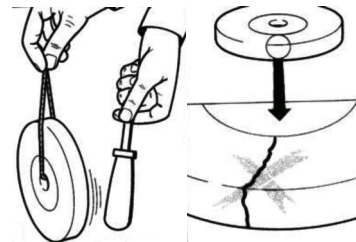
Шліфувальні диски

Шліфувальний диск повинен підходити до Вашої шліфмашини. Діаметр, посадочний отвір, а також зовнішній діаметр і товщина диска повинна співпадати з даними, вказаними на всіх дисках.

1. Знак виробника
2. Допустиме число обертів в хв.
3. Макс. швидкість роботи в м/с
4. Номінальна маса
5. Матеріал
6. Знаки експертизи



мал. 5



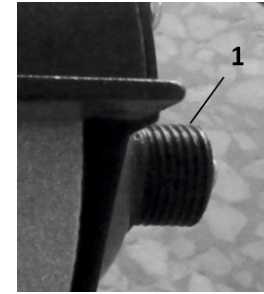
мал. 6

Перевірка шліфувальних дисків

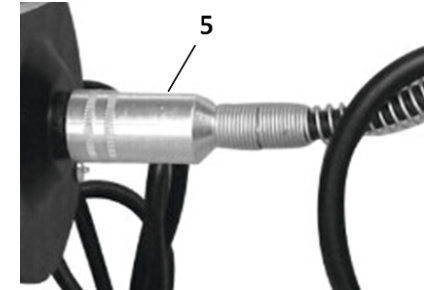
Перед монтажем нових шліфувальних дисків необхідно провести їх зоровий і звуковий огляд на можливі пошкодження. Для перевірки на звук шліфувальний диск слід повісити на будь-який шнур і злегка вдарити по ньому рукояткою викрутки або подібним предметом. Якщо звук глухий, це значить, що диск пошкоджений, і його неможна використовувати.

Установка гнучкого вала на заточний верстат.

- З правого боку загострювального верстата на шпindel (1) мал.12 з різьбленням М16 з торця вставляємо в отвір чотиригранний тросик гнучкого валу. навертаються гнучкий вал (5) мал.9 і 13.
- Включити заточний верстат і перевірити на предмет биття і вібрації роботу гнучкого валу.



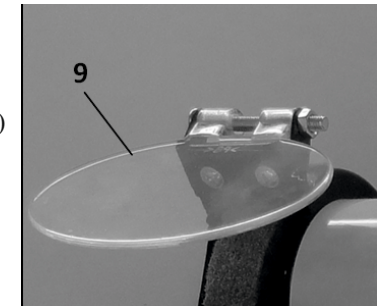
мал. 12



мал. 13

Установка захисних щитків.

- Витягнути з упаковки прозорі захисні щитки (9) мал.9 і 14 і кріплення;
- Встановлюємо захисні щитки на кронштейн захисного кожуха і закріплюємо гвинтами що постачаються.



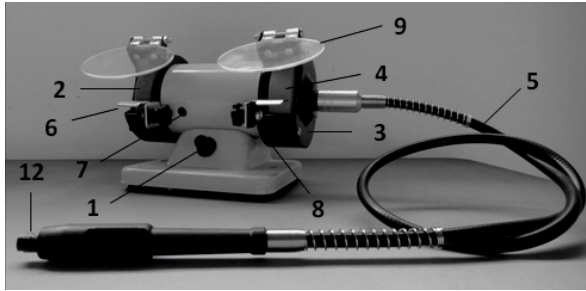
мал. 14

Рекомендації:

- Перед включенням машини переконайтеся, що всі болти і гайки затягнуті і чи може шліфувальний круг вільно обертатися.
- Шліфувати завжди слід на передній частині шліфувального круга.
- Не перевантажуйте машину, застопоривая шліфувальний круг.
- Машина не розрахована на постійне використання.
- Переконайтеся, що машина не перегріта. Після 30 хвилин використання машини її потрібно охолоджувати до температури навколишнього середовища.
- В процесі роботи заготівля нагрівається. Її необхідно охолоджувати.
- Забороняється охолоджувати перегріту заготовку у воді або хладагентах.

УВАГА! Малюнки, представлені в даній інструкції, можуть незначно відрізнятися від вашої моделі. Виробник залишає за собою право вносити зміни в конструкцію виробу без попереднього повідомлення.

1. Регулятор оборотів (Вмикач / вимикач).
2. Заточний круг.
3. Захисний кожух в зборі.
4. Шліфувальний круг.
5. Гнучкий вал.
6. Упор для деталі.
7. Кришка доступу до щітки.
8. Гвинт кріплення і регулювання опори для деталі.
9. Захисні щитки.
10. Гайка кріплення круга.
11. Зовнішній фланець кріплення круга.
12. Патрон з затисочною цапгою (1,8 мм / 2 мм / 2,4 мм).

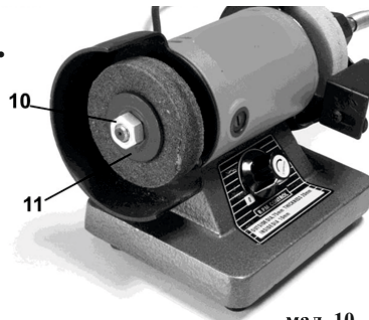


мал. 9

Експлуатація заточувальні верстати.

Установка або заміна шліфувального круга (мал. 9 і 10).

- Зніміть захисний кожух (3).
- Відпустіть гайку (10).
- Гайка на правому шпинделі має праву різьбу, гайка на лівому шпинделі - ліву.
- Зніміть зовнішній фланець (11) і старий шліфувальний круг (2 або 4).
- Почистіть фланці (11).
- Помістіть новий шліфувальний круг.
- Помістіть зовнішній фланець навпаки шліфувального круга і надіньте гайку на шпиндель. Міцно затягніть гайку. Встановіть захисний кожух.



мал. 10

Перед заміною шліфувального круга завжди вимикайте прилад з розетки.

Ніколи не користуйтеся тріснувшим шліфувальним кругом. тріснутий шліфувальний круг слід негайно замінити. Якщо використовувати тріснувший шліфувальний круг, він може розлетітися на шматки і привести до нещасного випадку.

Установка і Налаштування упору для деталей (мал. 9).

Слід регулярно налаштовувати упори для деталей, щоб компенсувати знос шліфувальних кругів.

- Відпустіть регулювальний болт (8).
- Відрегулюйте відстань між упором для деталі (6) і шліфувальним кругом (2) до мінімально можливої величини, максимум - 2 мм.
- Затягніть регулювальний болт.



мал. 11

Новий шліфувальний диск повинен легко насаджуватися на фланець мотора. Установка за допомогою, наприклад: ударів молотком, розсвердлювання занадто маленького посадочного отвору абсолютно недопустимо по причинах безпеки розлому або пошкодження шліфувального диска.

Після монтажу нового шліфувального диска потрібно провести пробний пуск без навантаження протягом 5 хв. При цьому не обхідно знаходитися в небезпечній зоні.

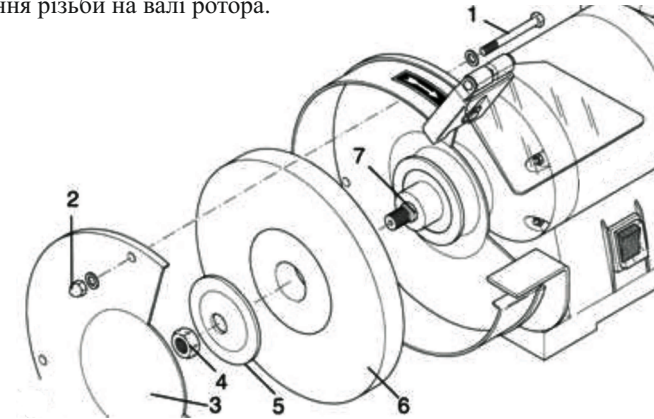
Зношення шліфувальних дисків

Протягом часу шліфувальні диски зношуються, тому необхідно регулярно переміщувати опору для заготовок і захисний щиток на зазначену відстань. Після досягнення визначеного мінімального діаметра шліфувального диска подальше переміщення немає сенсу. У цьому випадку диск слід замінити. В залежності від діаметра шліфувального диска діють наступні мінімальні діаметри:

	Тип 150	Тип 200
D min	110 mm	135 mm

Заміна шліфувальних дисків

Якщо Ви бажаєте замінити старий диск або хочете використати інший тип диску, Вам потрібно зняти старий диск згідно мал.7. Зверніть увагу на те, що шестигранна гайка (4) на лівій стороні інструменту має ліву різьбу, отже, відкручуйте її по часовій стрілці. **Увага!** Ніколи не плутайте обидві шестигранні гайки, щоб уникнути пошкодження різьби на валі ротора.



мал. 7

1. Шестигранний гвинт
2. Шестигранна гайка (можлива зі стопорної шайбой)
3. Зовнішній кожух
4. Шестигранна гайка (на лівій стороні інструменту з лівою різьбою)
5. Зажимний фланець
6. Шліфувальний диск
7. Роторний вал

Додаткова інформація по шліфувальним дискам

Білі кола - вони з електрокорунду 25А

Найпопулярніші кола, оскільки призначені для обробки нетвердих металів, для застосування в домашніх умовах саме те. Поточити ножі, сокири, ножиці, обробити звичайну сталь (куточки та інше) - таке коло підійде просто відмінно. Величезний вибір розмірів і посадочних отворів.

Маркування електрокорунду 25А, найчастіше має білий колір.

Іноді виробники додають фарбувальний елемент, в результаті чого коло може бути синього або помаранчевого кольору. При точінні звичайного металу на такому колі виходить дуже якісна заточка, оскільки склад кола сам по собі м'який, температура при терті невелика, тому на металі не виникає синьої окалини, а раз її немає - то метал відмінно зберігає свої властивості. Це перш за все відноситься до ножів і інших ріжучих предметів, оскільки це дуже важливо, щоб при заточуванні не перегартувати метал. Так що шліфувальний круг з електрокорунду - відмінний вибір для будинку.

Розміри кіл бувають різні, для різних верстатів.

Посадка найчастіше 32 мм - якщо купуєте круг для домашнього наждака.

Самі звичайні розміри кола 110, 125, 135, 150, 175 і 200 мм в діаметрі, посадка 20, 25, 32 мм і товщина 10, 14, 16, 20, 25 мм.

Як ви знаєте, наждаки для будинку бувають різних розмірів, тому і кола випускають декількох розмірів.

Зелені кола - з карбиду кремнію 64С

Кола зеленого кольору, призначені для обробки інструментальної сталі і твердих сплавів (наприклад напайки на бурах для перфоратора).

Матеріал стійкіший до стирання, висока температура при точінні, тому якщо ви вирішите поточити таким колом кухонний ніж, то напевно зіпсуєте ніж, оскільки окалина на лезі з'явиться миттєво.

ТВРДІСТЬ ШЛІФУВАЛЬНОГО КОЛА

- F, G (дуже м'які);
- H, I, J (м'які);
- K, L (среднемягкіе);
- M, N (середні);
- O, P, Q (среднетвердые);
- R, S (тверді);
- T, U (дуже тверді);
- V, W, X, Y, Z (надзвичайно тверді).

ТИП ШЛІФУВАЛЬНОГО МАТЕРІАЛУ КОЛА

- 13А, 14А, 15А, 16А (нормальні електрокорунди);
- 23А, 24А, 25А (білі електрокорунди);
- 33А, 34А (хромисті електрокорунди);
- 37А (титанистий електрокорунд);
- 38А (цирконієвий електрокорунд);
- 43А, 44А, 45А (Монокорунд);
- 53С, 54С (карбід кремнію чорний);
- 62С, 63С, 64С (карбід кремнію зелений).

Яка буває «зернистість»?

Багато, хто купують шліфувальні круги, навіть не знають, як маркується зернистість. Цей момент також потрібно висвітлити докладніше.

Зерно шліфувального круга буває:
8, 12, 16, 25, 40-Н, 60.

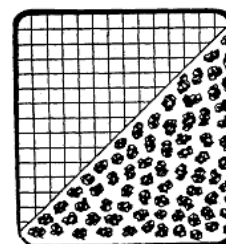
Крім цифр також можна побачити букви **СМ** - означає середньо-м'яке коло, найпоширеніший, оскільки не дуже дорогий і терпить досить непогано.

Трохи рідше в продажу можна знайти зерно **СТ** - середньо-твердий, його вартість помітно вище, однак і стійкість до стирання набагато вище.

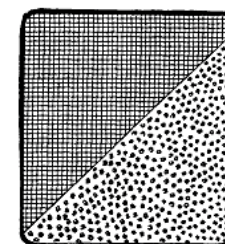
Для точної заточування звичайно краще брати дрібне зерно, 12 або 16.

Часто купують круги для заточки ковзанів, це 150 x 8 x 32 x 12 СМ - коло діаметром 150 мм, товщина всього 8 мм, посадка 32 мм, зерно дрібне, дозволяє заточити просто ідеально.

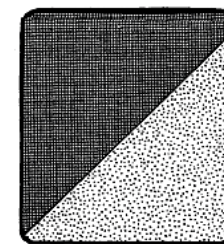
Наприклад, для установки наждачного круга на верстат 150 мм найкраще купувати такий 150x20 x 32x25 СМ - стандартний коло для наждака діаметром 150 мм, посадка 32 мм, ширина кола 20 мм. Зерно 25 - середнє, підійде для заточки як дрібного інструменту (ножі, ножиці), так і великого - сокири. СМ - стандартний середньо-м'який коло для використання в побуті також підійде.



Зернистість 8



Зернистість 24



Зернистість 60