

ЕЛЕКТРОТОЧИЛО СТ 20-40



ЕЛЕКТРОТОЧИЛО СТ 20-40



ТОВАР ГРУПИ ЕЛЕКТРОІНСТРУМЕНТ. ВИРОБНИК: ХУАІАН ГУАНГМІНГ ЕЛЕКТРИКАЛ КО., ЛТД
АДРЕСА: ЗЕ ІНДАСТРІАЛ ЗОНА, ДЖІНГХУ ТАУН, ЧУЖОУ ДІСТРИКТ, ХУАІАН СІПІ, ДЖІАНГСУ ПРОВІНС, КІТАЙ.
ПОСТАЧАЛЬНИК: ПП «БУДПОСТАЧ», КИЇВ, ВУЛ. МАГНІТОГОРСЬКА 1, ОФ. 208.

ІНФОРМАЦІЮ ЩОДО ПРИЗНАЧЕННЯ ТОВАРУ ДИВІТЬСЯ В ІНСТРУКЦІЇ.

ДАТА ВИГОТОВЛЕННЯ: 2017 РІК. ЗБЕРІГАТИ В СУХОМУ МІСЦІ ПРИ ТЕМПЕРАТУРІ: -10 -50 С.
ПРАВИЛА КОРИСТУВАННЯ ТА ГАРАНТІЙНИЙ ТЕРМІН ДИВІТЬСЯ В ІНСТРУКЦІЇ ДО ТОВАРУ.
ТЕРМІН ЗБЕРІГАННЯ НЕОБМЕЖЕНИЙ. НЕ МІСТИТЬ ШКІДЛИВИХ РЕЧОВИН.



СВІТЯЗЬ[®]
НАРОДНИЙ ІНСТРУМЕНТ

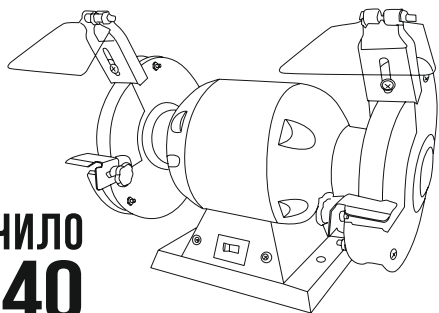
ІНСТРУКЦІЯ СПОЖИВАЧА



ВІТАЄМО!
ВИ ПРИДБАЛИ ЕЛЕКТРОТОЧИЛО СТ 20-40

*БУДЬ ЛАСКА, УВАЖНО ПРОЧИТАЙТЕ ІНСТРУКЦІЮ
ПЕРЕД ЕКСПЛУАТАЦІЄЮ ДАННОГО ПРИСТРОЮ*

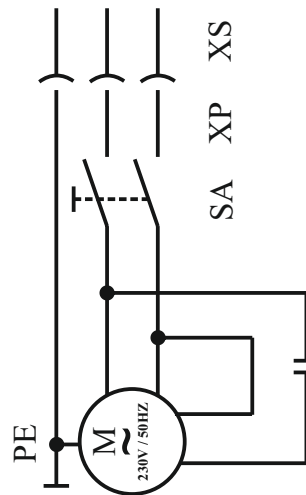
ЕЛЕКТРОТОЧИЛО СТ 20-40



ЗМІСТ

1. Правила безпеки.....	2 стор.
2. Загальні вказівки.....	3-4 стор.
3. Шліфувальні диски.....	5-6 стор.
4. Гарантійний талон	
5. Гарантії виробника	7 стор.
6. Важлива інформація.....	8 стор.
7. Детальна схема моделі.....	9-10 стор.

Електрична схема



ЕЛЕКТРОТОЧИЛО СТ 20-40

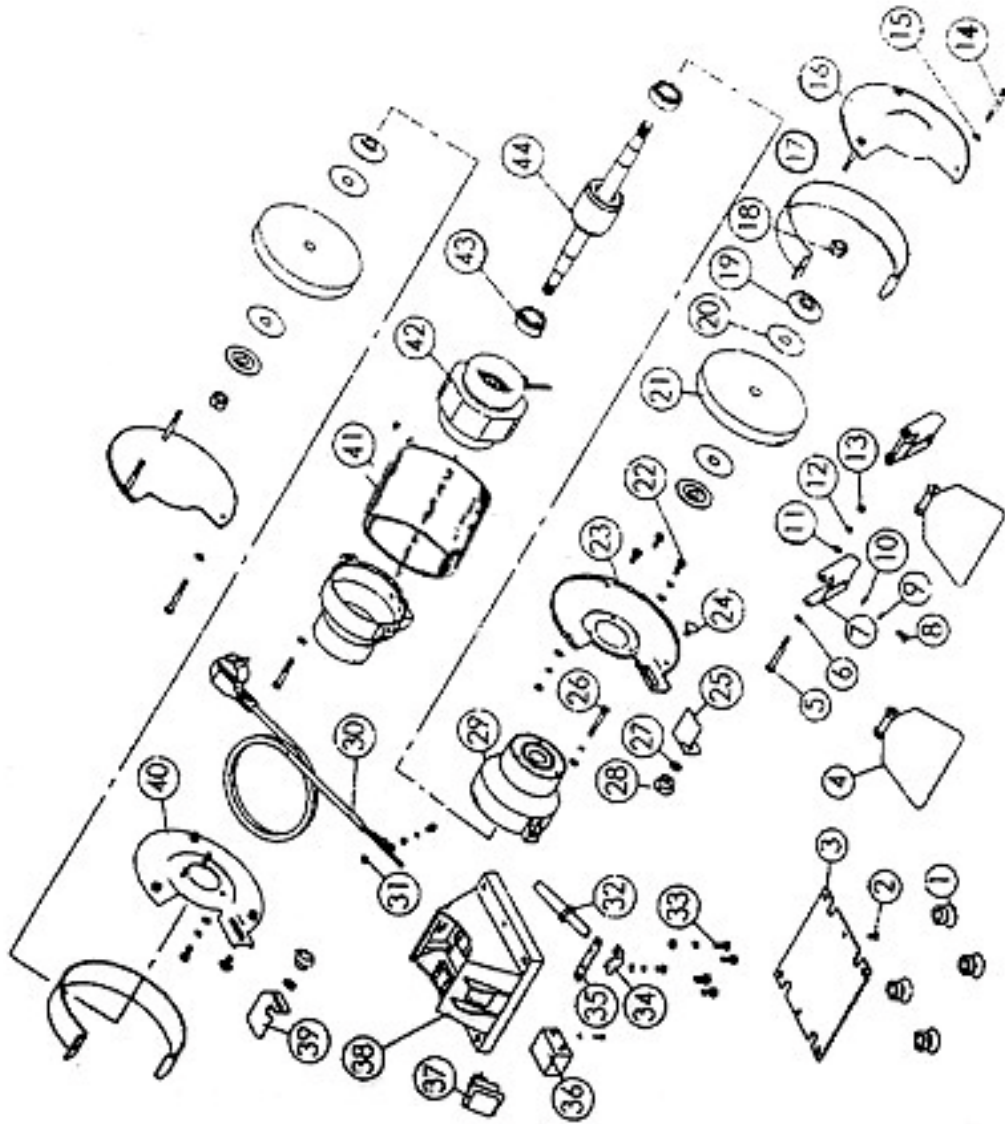
Споживана потужність: 400 Вт
 Кількість обертів: 2950 об/хв
 Точильний круг: 200x20x16 мм
 Зернистість: 36/60
 Вага: 8,3 кг

Комплектація

Електроточило СТ 20-40 - 1 шт.
 2 комплекта опори для оброблювальних деталей
 2 захисних комплекта від іскор
 Інструкція з гарантійним талоном

1 Ніжка	23 Опорний кожух
2 Шпилька	24 Гвинт
3 Пластина	25 Опорна станина
4 Захистне скло	26 Гвинт
5 Гвинт	27 Шайба
6 Шайба	28 Гайка
7 Тримач захистного скла	29 Корпус двигуна
8 Гвинт	30 Кабель
9 Шайба	31 Шайба
10 Шайба	32 Захист кабеля
11 Шайба	33 Гвинт
12 Шайба	34 Куточок
13 Гайка	35 Пластина
14 Гвинт	36 Конденсатор
15 Шайба	37 Вимикач
16 Захистний кожух	38 База
17 Захистне кільце	39 Куточок
18 Гайка прижимна	40 Опорний кожух
19 Прижимний фланець	41 Прижимне кільце
20 Прокладка	42 Статор
21 Шліфувальний круг	43 Гайка
22 Гвинт	44 Ротор

Детальна схема моделі



Правила безпеки!

Подвійна шліфувальна машина - електроінструмент, який під час експлуатації досягає дуже високого числа обертів. В інтересах власної безпеки слід дотримуватися наступних правил:

- Під час шліфування завжди надягайте захисні окуляри;
- Не допускайте до станка дітей;
- Регулярно перевіряйте всі гвинтові з'єднання на міцність;
- Перед першим використанням станка потрібно прикрутити регульований захистний щиток і шліфувальний диск;
- Для забезпечення безпеки роботи, подвійна шліфувальна машина повинна бути прикріплена до робочого столу або до спеціальної стійки;
- Перестановку регулюючого щитка потрібно виконувати часто, щоб урівноважити знос шліфувального диску. Відстані між регулюючим щитком і шліфувальним диском повинно бути не більше 2 мм;
- Зміну опори для заготовок потрібно виконувати поступово, щоб урівноважити знос шліфувального диску. Відстані між опорою для заготовок і шліфувальним диском повинно бути як найменше, і не більше 2 мм;
- Ніколи не тримайте пальці між опорою і шліфувальним диском або між шліфувальним диском і боковим захистом (небезпека зажима);
- Слідкуйте за тим, щоб перед включенням у мережу штекера інструмент був вимкнений;
- Використовуйте тільки якісні шліфувальні диски;
- Даний інструмент повинен бути підключений через автоматичний запобіжник, діючий при струмі витоку 30 мА;
- Кожен раз перед застосуванням перевіряйте штекер і кабелі;
- При пошкодженні проводки слід негайно замінити спеціалістами-електриками сервісного центру;
- Використання пошкоджених проводок являються небезпечними для життя, і тому заборонено;
- Надягайте відповідний робочий одяг із щільно прилягаючими рукавами;
- Шліфувальні диски слід зберігати в сухому приміщенні при бажаній постійній температурі;
- Неможна використовувати деформовані або пошкоджені диски;
- Для встановлення шліфувальних дисків потрібно застосовувати тільки ті фланці, які входять у комплектацію. Прокладки між зажимним фланцем і шліфувальним диском повинні бути із еластичного матеріалу (наприклад, резини, м'якого картону тощо);
- Посадочний отвір шліфувальних дисків не можна самостійно розсверлювати;
- Перед заміною шліфувальних дисків і проведенням всіх установочних і ремонтних робіт необхідно вимкнути із розетки;

Завжди виймайте штекер із розетки, якщо:

- Ви не використовуєте інструмент в даний момент;
- проводиться ремонт, смазка і т.д.;
- проводиться заміна шліфувального диска;
- Не залишайте інструмент під дощем, не використовуйте у сирих приміщеннях;
- Звертайте увагу на максимально допустиму навантаження на подвійну шліфмашину, не перенавантажуйте її;
- Час від часу вимірюйте товщину опори для заготовок. Опору слід замінювати, як тільки із однієї з сторін жезь зноситься на 1,8 мм.

Загальні вказівки

Використовуйте вашу подвійну шліфувальну машину для заточування ріжучих інструментів і обробки дрібних металевих заготовок (наприклад, для видалення ґрату (зачистки), обробки поверхні і т.д.)

Дана інструкція по експлуатації також містить вказівки по безпеці роботи і по вибору потрібних шліфувальних дисків.

Область застосування

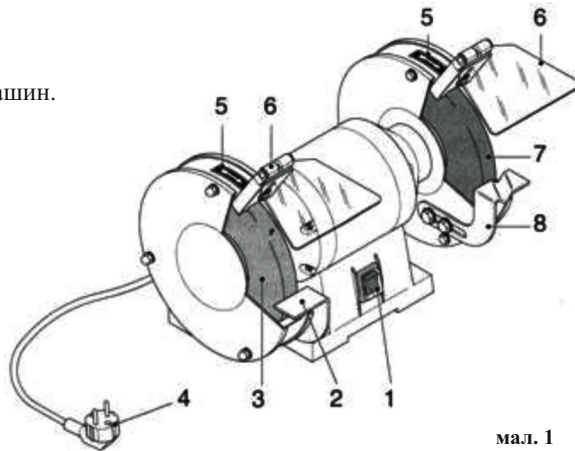
Подвійну шліфувальну машину при врахуванні всіх зазначень по правилам безпеки можна приміняти для заточування ножів, стамесок, долот, ножниць та інших ріжучих інструментів, а також для обробки дрібних металевих заготовок.

Опис шліфмашини

Уважно! Подвійні шліфувальні машини відрізняються одна від одної деякими конструктивними деталями.

Нижче описано застосування для всіх видів подвійних шліфмашин.

1. Вмикання/Вимикання
2. Опора для заготовок, зліва
3. Шліфувальний диск, зліва
4. Штекер/Кабель
5. Стрілка, направлення обертів
6. Захисний пристрій від іскор
7. Шліфувальний диск, зправа
8. Опора для заготовок, зправа



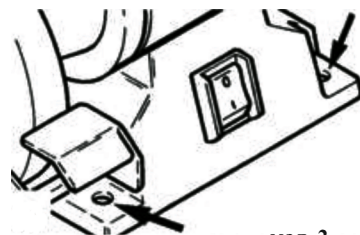
мал. 1

Монтаж шліфувальної машини

Установіть машину у підходяще місце.

Для її закріплення до стійкої, рівної поверхні на підшві шліфмашини є 4 отвори. (мал.2).

Висоту встановлення слід обирати таким чином, щоб опора для заготовок знаходилася приблизно на рівні ліктя. Слідкуйте за тим, щоб розетка знаходилася на відстані не більше 100-150 см.



мал. 2

Сервіс та надання консультацій щодо використання продукції

Сервісна майстерня відповість на запитання стосовно ремонту і технічного обслуговування Вашого виробу.

Інформацію щодо запчастин можна знайти на малюнку в інструкції.

Гарантійне обслуговування і ремонт електроінструменту здійснюються відповідно до вимог і норм виготовлювача на території всіх країн лише у фірмових або авторизованих сервісних центрах фірми «СВІТЯЗЬ».

ПОПЕРЕДЖЕННЯ! Використання контрафактної продукції небезпечно в експлуатації і може мати негативні наслідки для здоров'я. Виготовлення і розповсюдження контрафактної продукції переслідується за Законом в адміністративному і кримінальному порядку.



Повторне використання та утилізація

Символ директиви ЄС про відходи електричного та електронного обладнання (WEEE).

Відходи електроприладів не можна утилізувати як побутове сміття. По можливості, віддайте їх в переробку на відповідне підприємство.



Утилізація електроінструментів робиться окремо від інших відходів на підприємствах, що відповідають умовам екологічної безпеки.

ВАЖЛИВА ІНФОРМАЦІЯ

Ви придбали продукцію не професійного призначення, призначену винятково для використання в домашніх умовах.

При роботі слід дотримуватися наступних правил:

- На кожні 15 хвилин роботи - 15 хвилин відпочинку.
- Напруга в мережі повинна відповідати значенню, зазначеному на інструменті та в інструкції з експлуатації.
- Ремонт повинні робитися тільки кваліфікованими фахівцями в авторизованих сервісних центрах "СВІТЯЗЬ"
- Розкриття або розбирання інструменту припиняє дію гарантії (більш докладно див. "Гарантійний Талон").

Мінімальний термін експлуатації приладу - один рік від дня продажу.



Фірма-виробник залишає за собою право змінювати зовнішній вигляд та комплектацію без попереднього узгодження з покупцем.

Чистка

Увага! Перед проведенням чистящих робіт виймайте штекер із розетки!
Час від часу чистіть подвійну шліфмашину ззовні сухою ганчіркою. Слідкуйте за тим, щоб корпус шліфувальних дисків був чистий з внутрішньої сторони. Шліфувальні диски повинні завжди вільно обертатися в корпусі.

Відповідальність за якість виробу/гарантія

Подвійна шліфувальна машина повинна застосовуватися тільки за призначення, будь-яке інше застосування заборонене.

На подвійну шліфувальну машину надається гарантія 12 місяців.

Зверніть, будь ласка, увагу, що гарантія вступає в дію з дня покупки і підтверджується документом про покупку.

Пошкодження, яке виникло в результаті природного зносу, перегрузки, неправильного використання або не виконання робіт по технічному обслуговуванню, гарантією не захищаються.

Претензії приймаються тільки в тому випадку, якщо Ви відправите своєму постачальнику не розібраний, повністю укомплектований прилад, а також гарантійний талон, (більш детально дивись гарантійний талон).

УВАГА!

Даний інструмент призначений для використання тільки в побутових цілях.
На інструмент, який використовується для підприємницької діяльності або в професійних цілях, гарантія не поширюється.

Для нотаток

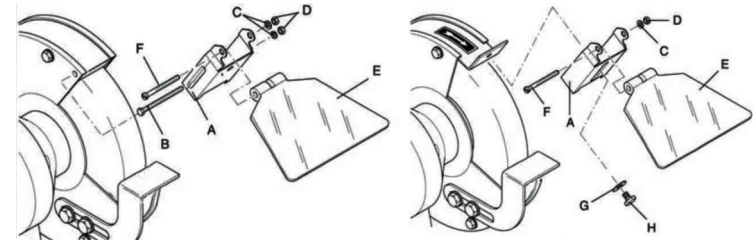
Монтаж іскрозахисних пристроїв

Іскрозахисні пристрої і тримачі заготовок упаковані окремо, їх потрібно додатково монтувати. Мал. 3 показує монтаж до правої сторони шліфмашини.

Монтаж до лівої сторони виконується дзеркально.

A- регулюючий захисний щиток
B- шестигранний гвинт М 4*55
C- пружинне кільце
D- шестигранна гайка М 4

E- іскрозахисний щит
F- гвинт із шлицевою голівкою
G- шайба
H- шестигранний гвинт М 5*20



мал. 3

Установка опори для заготовок і регулюючого захисного щитка

Опори для заготовок і регулюючі захисні щитки повинні бути встановлені таким чином, щоб отвір між шліфувальним диском і опорой для заготовки або між шліфувальним диском і регулюючим захисним щитком була не більше 2 мм.

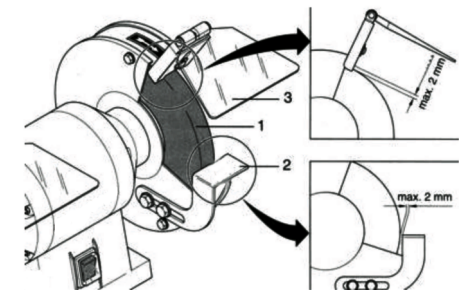
1. Шліфувальний диск
2. Опора для заготовки
3. Регулюючий захисний щиток

Перед експлуатацією напруга мережі повинна відповідати даним, вказаними на етикетці. Шліфувальні диски потрібно тестувати на звучання (див. розділ перевірка шліфувальних дисків). Це особливо важливо при установці нових шліфувальних дисків. Потрібно провести пробний хід машини на холостом ходу без навантаження протягом 5 хв. При цьому не обхідно знаходитися в небезпечній зоні.

Експлуатація

Подвійна шліфувальна машина застосовується для грубої шліфовки. Будь ласка, звертайте увагу на те, що дана машина не призначена для довгих навантажень.

Щоб уникнути перенавантаження або перегріву, Ви не повинні перевищувати час роботи 15-20 хв. Час від часу давайте машині охолонути. Притискайте заготовку до шліфувального диску з потрібним натиском. Майте на увазі, що під час шліфування заготовка сильно нагрівається, тому періодично охолоджуйте заготовку у холодній воді. Диски для сухої шліфовки призначені тільки для чорнового шліфування.



мал. 4

Розмір заготовки

Заготовка, яка оброблюється, повинна бути таким розміром, щоб її можна було надійно утримати обома руками.

Заготовку великих розмірів також потрібно надійно утримувати, щоб не вислизнула з опори під час шліфівки.

Правильний вибір шліфувального диска

Подвійна шліфмашина серійно укомплектована двома різними корундовими дисками. З однієї сторони знаходиться шліфувальний диск з грубим зерном, з іншої - дрібним зерном. За допомогою цих шліфувальних дисків можна виконувати всі основні види шліфування (заточка топора, свердл, викруток тощо). Для інших видів робіт, особливо заточки ножниць, ножів, а також для обробки загартованої сталі, обирайте відповідні диски.

Увага! Жоден диск не відповідає в однаковій мірі усім вимогам, і результат Вашої роботи залежить від правильності вибору дисків.

Шліфувальні диски

Шліфувальний диск повинен підходити до Вашої шліфмашини. Діаметр, посадочний отвір, а також зовнішній діаметр і товщина диска повинна співпадати з даними, вказаними на всіх дисках.

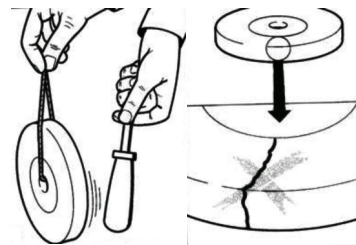
1. Знак виробника
2. Допустиме число обертів в хв.
3. Макс. швидкість роботи в м/с
4. Номінальна маса
5. Матеріал
6. Знаки експертизи



мал. 5

Перевірка шліфувальних дисків

Перед монтажем нових шліфувальних дисків необхідно провести їх зоровий і звуковий огляд на можливі пошкодження. Для перевірки на звук шліфувальний диск слід повісити на будь-який шнур і злегка вдарити по ньому рукоядкою викрутки або подібним предметом. Якщо звук глухий, це значить, що диск пошкоджений, і його неможна використовувати.



мал. 6

Новий шліфувальний диск повинен легко насаджуватися на фланець мотора. Установка за допомогою, наприклад: ударів молотком, розсвердлювання занадто маленького посадочного отвору абсолютно недопустимо по причинах безпеки розлому або пошкодження шліфувального диска.

Після монтажу нового шліфувального диска потрібно провести пробний пуск без навантаження протягом 5 хв. При цьому не обхідно знаходитися в небезпечній зоні.

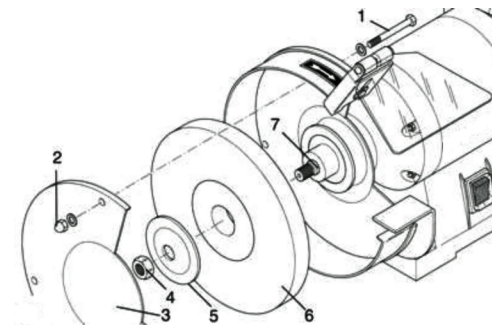
Зношення шліфувальних дисків

Протягом часу шліфувальні диски зношуються, тому необхідно регулярно переміщувати опору для заготовок і захитний щиток на зазначену відстань. Після досягнення визначеного мінімального діаметра шліфувального диска подальше переміщення немає сенсу. У цьому випадку диск слід замінити. В залежності від діаметра шліфувального диска діють наступні мінімальні діаметри:

	Тип 150	Тип 200
D min	110 mm	135 mm

Заміна шліфувальних дисків

Якщо Ви бажаєте замінити старий диск або хочете використати інший тип диску, Вам потрібно зняти старий диск згідно мал.7. Зверніть увагу на те, що шестигранна гайка (4) на лівій стороні інструменту має ліву різьбу, отже, відкручуйте її по часовій стрілці. **Увага!** Ніколи не плутайте обидві шестигранні гайки, щоб уникнути пошкодження різьби на валі ротора.



мал. 7

1. Шестигранний гвинт
2. Шестигранна гайка (можлива зі стопорної шайбой)
3. Зовнішній кожух
4. Шестигранна гайка (на лівій стороні інструменту з лівою різьбою)
5. Зажимний фланець
6. Шліфувальний диск
7. Роторний вал