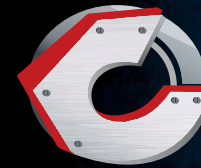


3 РОКИ
ГАРАНТІЇ



СТАЛЬ
ЕЛЕКТРОІНСТРУМЕНТ
ТОМУ ЩО НАДІЙНО

ЕЛЕКТРОЛОБЗИК

JIG SAW



Л 650 ШРМ



ІНСТРУКЦІЯ КОРИСТУВАЧА

WWW.SERVICE.BUDPOSTACH.UA

БЕЗКОШТОВЕ ДІ СЕРВІСНАРМКА ТА ІНСТРУКЦІЇ
0800200222
СЕРВІСНИЙ ЦЕНТР: 0444981689



ЗМІСТ

1. Безпека:	2-3 стор.
2. Догляд:	4 стор.
3. Експлуатація:	5-6 стор.
4. Гарантійний талон	
5. Опис та перелік характеристик, комплектація, виробник:	7 стор.
6. Важлива інформація:	8 стор.
7. Детальна схема моделі:	9-10 стор.

1-накладка	21-пилочка	39-щіткотримач
2-ручка маятникового ходу	22-направляюча	40-щітка
3-пружина	23-пружинна шайба	41-кришка щітки
4-шарик Ф5	24-шайба	42-статор
5-вісь маятника	25-ідшипник гольчастий	43-катушка індукції
6-стопорне кільце	26-направляюча	44-підшипник 607ZZ
7-гвинт M2,9 × 10	27-ролик	45-гумува втулка підшипника
8-лівий корпус	28-маятникова дошка	46-вимикач
9-захистна кришка	29-корпус підшипника	47-гвинт ST4.2 × 14
10-захистна планка	30-26 підшипник 608ZZ	48-гвинт ST4.2 × 35
11-втулка	31-гвинт-ручка	49-прижим кабеля
12-пружина	32-пружина	50-правий корпус
13-направляюча	33-база	51-перехідник пилівідведення
14-регулятор швидкості обертання	34-прижимна планка	52-накладка
15-кнопка	35-гвинт M4 × 10	53-ахист кабеля
16-підшипник	36-паралельний упор	54-шестигранний ключ
17-шток	37-прижимна пластина	55-кабель зі штепселем
18-втулка	38-ротор	
19-шестерня		
20-противага		



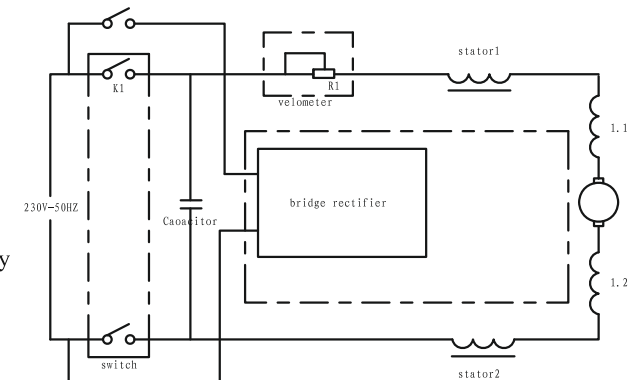
ЕЛЕКТРОЛОБЗИК

Л 650 ШРМ

JIG SAW

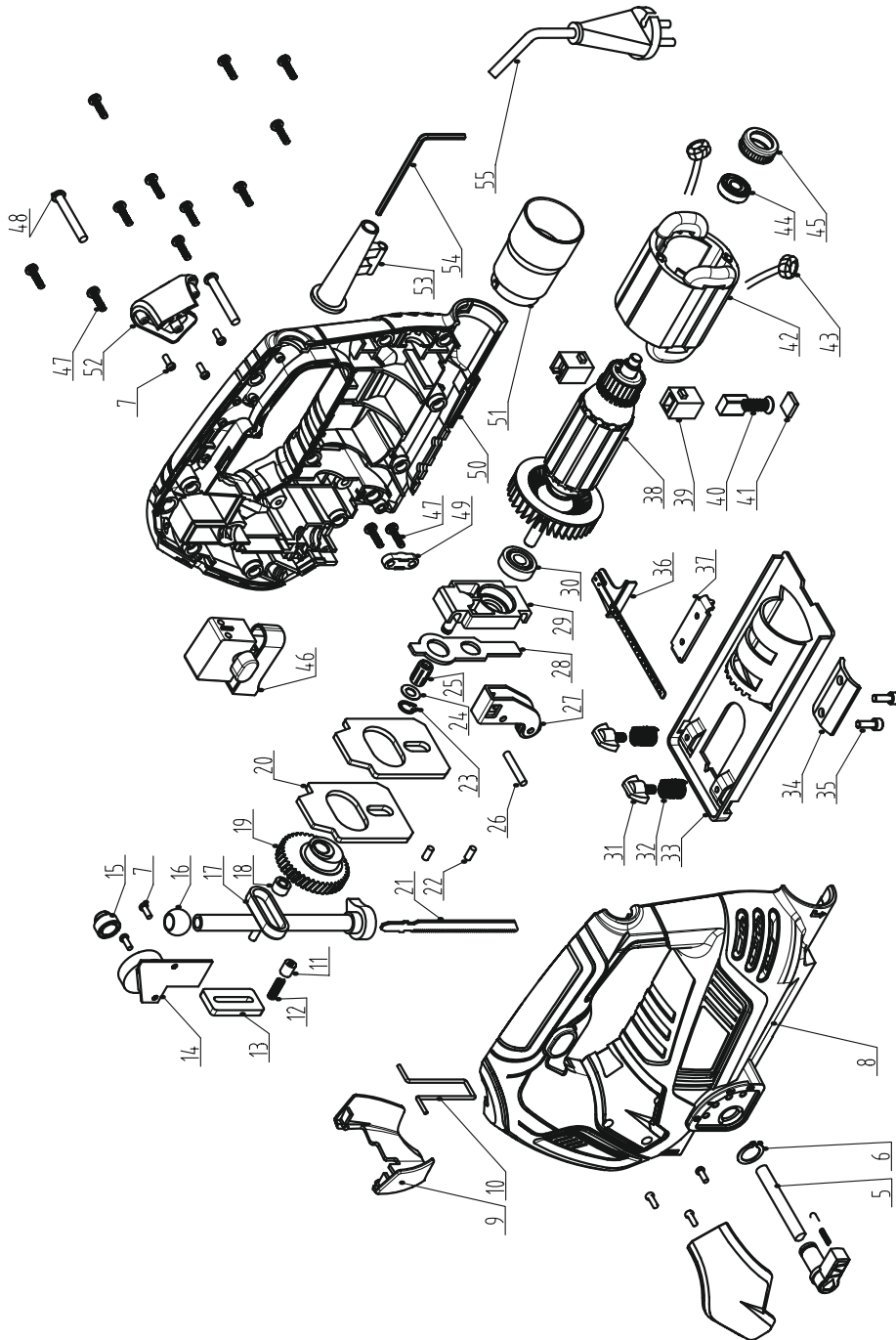
Електросхема

В - Вольти
 А - Ампера
 Гц - Герци
 ~ - Змінний струм
 /хв.⁻¹ - обертів за хвилину



Товар групи електроінструмент. Виробник: ДжинЮн Жонгмейда Тулс Ко.,Лтд / № 7 Біхуа Роад, Ксінбі Стріт, ДжинЮн, Лішуї Сіті, Жеджянганг, Китай
 Постачальник ПП «Будлостач», Київ, вул. Магнітогорська 1, оф. 208, інформацію щодо призначення товару дивіться в інструкції.
 Дата виготовлення: 2017 рік. Зберігати в сухому місці при температурі: -10 +50 С.
 Правила користування та гарантійний термін дивитися в інструкції до товару.
 Термін зберігання необмежений. Не містить шкідливих речовин.

Детальна схема моделі



Загальні відомості про безпеку

i УВАГА! Повністю прочитайте інструкцію. Недотримання наведених нижче інструкцій може викликати ураження електричним струмом, виникнення пожежі й/або нанесення важких травм. Термін "електроінструмент", використаний в інструкції, позначає електричний інструмент із живленням від електричної мережі (з кабелем живлення) і акумуляторний електроінструмент (без кабелю живлення).

ЗБЕРІГАЙТЕ ЦЮ ІНСТРУКЦІЮ

Робоча площа

- Дотримуйтесь чистоти й підтримуйте належну освітленість на робочому місці. Безладдя на робочому місці і його погане освітлення можуть привести до нещасних випадків.
- Не використовуйте електроінструмент у вибухонебезпечному середовищі, тобто в безпосередній близькості від легкозаймистих рідин, газів або пилу. У процесі роботи електроінструмент іскрить, і іскри можуть запалити гази або пил.
- При роботі з електроінструментом не допускайте дітей або сторонніх осіб на Ваше робоче місце. Відволікання Вашої уваги може привести до втрати контролю над роботою інструменту.

Електрична безпека

- Подвійна ізоляція виключає необхідність у потрібному проведенні із заземленням.
- Уникайте механічних контактів з такими заземленими поверхнями, як трубопроводи, системи опалення, плити й холодильники. При контакті людини із заземленими предметами під час роботи інструментом імовірність електрошока істотно зростає.
- Оберегайте електроінструмент від впливу дощу й вологи. Влучення води в електроінструмент підвищує ймовірність електричного удару.
- Використовуйте кабель тільки за призначенням. Не допускається тягти й пересувати електроінструмент за кабель або використовувати кабель для витягування вилки з розетки. Оберегайте кабель інструменту від впливу високих температур, мастил, гострих країв або частин, що рухаються. Ушкоджений або поплутаний кабель підвищує можливість електричного удару.

- Не користуйтеся електроінструментом, якщо Ви втомилися або під впливом транквілізаторів, алкоголю або медичних препаратів.
- Одягніться правильно. Не надягайте довільний одяг і прикраси при роботі з інструментом. Маючи довге волосся, ховайте його, одяг і рукавички тримайте вдалині від частин, що рухаються, тому що вони можуть бути затягнуті в механізм.
- Щоб уникнути таких випадків, переконайтеся, що інструмент вимкнений перед вмиканням його в мережу. Перенос інструменту з пальцем на вимикачі може викликати його вмикання.
- Видаляйте регулювальні або гайкові ключі перед вмиканням інструменту. Наявність їх на обертових частинах інструменту може призвести до травм.
- Не перенапружуйтеся. Тримайте правильну стійку й баланс під час роботи це допоможе поліпшити контроль у несподіваних ситуаціях.
- Використайте засоби індивідуального захисту. Захисні окуляри обов'язкові. Засоби індивідуального захисту, такі як пилозахисний респіратор, нековзке захисне взуття, шлем-каска, засоби захисту органів слуху застосовуються у відповідних умовах роботи і мінімізують можливість одержання травм.

Використання і зберігання

- Використайте кріплення або інші пластикові пристосування, щоб утримувати оброблювану деталь. Утримання деталі рукою або тілом нестабільне й може призвести до втрати контролю.
- Не використовуйте надмірне зусилля в роботі. Використайте той інструмент, що призначений для даної роботи. З ним Ви виконаєте роботу швидше та надійніше, використовуючи весь діапазон його можливостей.
- Не використовуйте інструмент із несправним вимикачем. Інструмент із несправним вимикачем небезпечний і підлягає ремонту.
- Відключіть вилку із джерела живлення, перед тим як робити будь-які регулювання, заміну насадок або зберігання інструменту. Подібні заходи безпеки зменшують ризик несподіваного вмикання інструменту.
- Зберігайте невикористаний інструмент поза доступом дітей та інших людей, що не мають досвіду роботи.
- Використайте інструмент із обслуговуванням. Зберігайте відрізний інструмент наточеним і чистим. Інструмент, збережений належним чином, буде служити довше.
- Стежте за розрегулюванням частин, що рухаються, ушкодженням частин інструменту й інших умов, які можуть перешкодити нормальній експлуатації інструменту. Якщо він ушкоджений, потрібно звернутися в сервісний центр перед використанням.



Ремонт.

Прилад не має деталей, які може ремонтувати користувач. Для перевірки або заміни звертайтеся в сервісний центр.



Повторне використання та утилізація

Символ директиви ЄС про відходи електричного та електронного обладнання (WEEE). Відходи електроприладів не можна утилізувати як побутове сміття. По можливості, віддайте їх в переробку на відповідне підприємство.



Утилізація електроінструментів робиться окремо від інших відходів на підприємствах, що відповідають умовам екологічної безпеки.

ВАЖЛИВА ІНФОРМАЦІЯ

Ви придбали продукцію не професійного призначення, призначену винятково для використання в домашніх умовах.

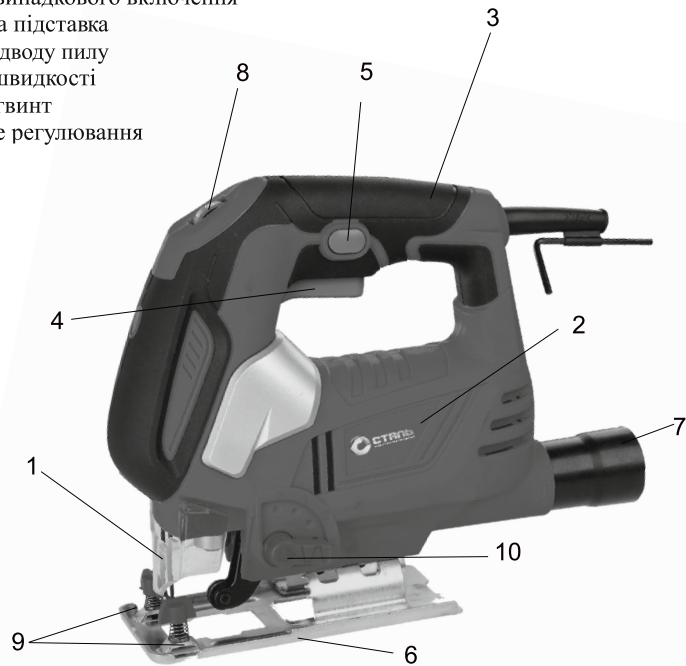
При роботі слід дотримуватися наступних правил:

- На кожні 15 хвилин роботи - 15 хвилин відпочинку.
- Напруга в мережі повинна відповідати значенню, зазначеному на інструменті та в інструкції з експлуатації.
- Ремонти повинні робитися тільки кваліфікованими фахівцями в авторизованих сервісних центрах "СТАЛЬ"
- Розкриття або розбирання інструменту припиняє дію гарантії (більш докладно див. "Гарантійний Талон").



Фірма-виробник залишає за собою право змінювати зовнішній вигляд та комплектацію без попереднього узгодження з покупцем.

1. Захисний екран
2. Табличка з логотипом виробника
3. Рукоятка
4. Вимикач
5. Захист від випадкового включення
6. Регульована підставка
7. Патрубок відводу пилу
8. Регулятор швидкості
9. Зажимний гвинт
10. Маятникове регулювання



Споживана потужність: 650 Вт
 Кількість обертів: 0-3000 об/хв
 Маятниковий хід: 4 ступені
 Макс. глибина різання: 65 мм
 Вага: 2,22 кг

Перелік комплекту:

- 1шт лобзик - Л 650 ШРМ
- 1шт лінійка
- 1шт захисна протипилова насадка
- 1шт фланцевий ключ
- 1шт інструкція з гарантійним талоном

Золоті правила догляду

УВАГА! Вимикайте інструмент, відключайте його від мережі живлення і дозволяйте йому охолонути, перш ніж проводити огляд, обслуговування або чистку! Підтримуйте інструмент в чистоті. Видаляйте сміття після кожного застосування і перед постановкою на зберігання. Регулярна і ретельна чистка допоможе забезпечити безпеку і продовжить термін експлуатації інструменту. Перед початком роботи кожен раз оглядайте інструмент на предмет пошкоджених або зношених деталей. Не використовуйте інструмент з зламаними або зношеними деталями.

Загальна очищення.

Протріть інструмент сухою тканиною. Для очищення важкодоступних місць можна використовувати щітку. Зокрема очищайте вентиляційні отвори тканиною і щіткою після кожного використання. Присталий бруд видаляйте стисненим повітрям (макс. 3 бар).

ПРИМІТКА: Не використовуйте хімічні засоби, луги, абразиви або інші агресивні чистячі або дезінфікуючі засоби для очищення інструменту, оскільки вони можуть пошкодити його поверхні. Перевірте, чи немає зношених або пошкоджених деталей. В разі необхідності зверніться до офіційного сервісного центру, щоб відремонтувати інструмент перед його подальшим використанням.

Зберігання: Вимкніть виріб і від'єднайте його від джерела живлення. Очистіть виріб, як описано вище. Тримайте виріб і його пристосування в темному, сухому, незамерзаючому і добре вентильованому приміщенні. Завжди зберігайте виріб в місці, недоступному для дітей. ідеальна температура зберігання виробу від 10 ° С до 30 ° С. Рекомендується використовувати для зберігання виробу його оригінальну упаковку або накрити виріб підходящою тканиною або оболонкою для захисту від пилу.

Сервісне обслуговування

- Тільки кваліфікований персонал може виконувати обслуговування інструменту. Обслуговування або тех. підтримка, зроблена некваліфікованим персоналом, може викликати ризик заподіяння травми.
- При проведенні ремонту інструменту, використовуйте тільки ідентичні запчастини. Недотримання цього правила може спричинити електричний шок або травму.

УВАГА! Будьласка, перед першим включенням електроінструменту, уважно прочитайте й неухильно додержуйтея приписань цієї інструкції. Вона розроблена спеціально для Вашої безпеки й безпеки інших осіб; для забезпечення тривалого й безаварійного терміну служби Вашого електроінструменту.

ПІДКЛЮЧЕННЯ МАШИНИ ДО ЕЛЕКТРИЧНОЇ МЕРЕЖІ (230 В) Для виключення ризику, пов'язаного з електрошклом, машина підключається через литу вилку, що не допускає проведення заміни. Значення струму, що допускається, зазначено на вилці. При заміні запобіжника треба встановлювати тільки запобіжник того ж номіналу. Кришка запобіжника може зніматися, але ніколи не використовуйте вилку зі знятою кришкою. Якщо буде потрібно замінити кришку, то переконайтеся, що нова має такі ж кольори як кольори поверхні пальців вилки.

ПОПЕРЕДЖЕННЯ: Застосування вилки з оголеними проводами може привести до нещасного випадку або пожежі.

ПОПЕРЕДЖЕННЯ: Ця машина має подвійну ізоляцію.

РОБОТА

ВАЖЛИВО: Переконайтеся, що напруга в мережі відповідає напрузі, вказаній на табличці з технічними характеристиками.

ПЕРЕМИКАЧ МАЄ КНОПКУ ЗАХИСТУ ВІД ВИПАДКОВОГО ВКЛЮЧЕННЯ

Машина починає працювати після натискання на перемикач під рукояткою (А). При безперервному тривалому застосуванні стисніть пускач (А), надавіть на кнопку (В) і зафіксуйте цей стан. Далі звільніть пускач (А). Звільніть кнопку (В), машина буде продовжувати працювати. Вимикання виконується шляхом натискання пускача (А), кнопка (В) у цьому випадку автоматично звільниться.

РЕГУЛЮВАННЯ ШВИДКОСТІ

Залежно від виконуваної роботи швидкість обертання може регулюватися рифленою кнопкою (З).

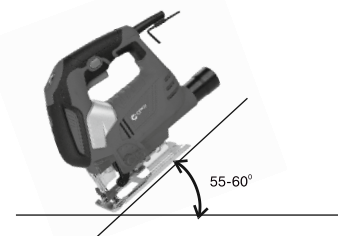
ПРИМІТКА: Швидкість обертання залежить від тиску на інструмент. Не перевантажуйте машину.

ВАЖЛИВО: Форма корпусу електролобзиків такого типу дозволяє утримувати його однією рукою, але з міркувань безпеки настійно рекомендується тримати електролобзик двома руками.



ВНУТРІШНІ РІЗИ:

Спочатку необхідно просвердлити отвір, щоб почати різати пильним полотном. Іншим способом є безпосереднє введення пильного полотна в матеріал (тільки при обробці дерева). Ця операція може виконуватися тільки досвідченими робітниками й тільки при використанні коротких полотен. Під час роботи верстата на повній швидкості й установці регулювання маятника на значення 3, пильне полотно повинне опиратися під кутом 55-60° відносно підставки. Потім треба, повільно й обережно надавити пилкою на матеріал. Перша фаза операції повинна бути почата з великою обережністю: раптові удари й значне контактне зусилля між ріжучим полотном і заготівлею або занадто швидке занурення в матеріал можуть привести до руйнування полотна. Даний метод виконання внутрішнього різку повинен виконуватися тільки при максимальній швидкості й максимальному впливі механізму маятника.



РЕГУЛЮВАННЯ МАЯТНИКОВОГО МЕХАНІЗМУ

ПІЛЬНЕ ПОЛОТНО

Маятниковий механізм служить для додавання пильному коливальному руху з метою збільшення швидкості різання матеріалу. Регулювання маятникового механізму виробляється за допомогою важеля керування (D). У положенні важеля керування "O" виключається еліпсоподібність траєкторії руху пильня.

РІЗАННЯ ПІД КУТОМ

Для переходу до різання під кутом послабте гвинти (E) і просуньте підставку (F) у протилежне крайнє положення. Із цього положення можна перемістити підставку в будь-яке інше. Перемістіть підставу вперед до фіксування її зубом у потрібному положенні. Потім затягніть гвинти (E).



Увага! Правильно встановлюйте й фіксуйте пильне полотно. Включення електролобзика з нещільною або неправильною фіксацією пильного полотна може привести конструкцію лобзика в непридатність або заподіяти травму операторові.

ОБСЛУГОВУВАННЯ Й ЗАМІНА ДЕТАЛЕЙ

Регулярний контроль і чищення електроінструменту дозволить довгий час підтримувати його робочий стан.

Змащення
підшипників і шестерень вистачає на весь термін служби. Двигун повинен добре охолоджуватися під час роботи, тому не закривайте впускні вентиляційні отвори руками. Після роботи від'єднайте шнур від електричної мережі й ретельно очистіть інструмент.

ЗАМІНА ЕЛЕКТРИЧНОГО ШНУРА

Перевіряйте стан електричного шнура перед кожним включенням. Робити його заміну може тільки кваліфікований персонал сервісного центру.

