

SPIRIT



XT385 Беговая дорожка
Инструкция по эксплуатации

СОДЕРЖАНИЕ

Инструкция по безопасности	2
Электрическая инструкция	3
Инструкция по заземлению	3
Инструкция по эксплуатации	4
Руководство по сборке	5
Инструкция по транспортировке	10
Функции консоли	11
Программируемые функции	15
Программа частоты сердечных ритмов	23
Общее техническое обслуживание	23
Схема и список деталей	28

ВНИМАНИЕ

Данная беговая дорожка предназначена только для использования в жилых помещениях. Любое другое применение аннулирует гарантийные обязательства производителя в полном объеме.

ИНСТРУКЦИЯ ПО БЕЗОПАСНОСТИ

ПРЕДУПРЕЖДЕНИЕ - Прочитайте все инструкции перед использованием оборудования.

ОПАСНО - Чтобы снизить риск поражения электрическим током отключите беговую дорожку от электрической розетки перед очисткой и / или работами по техническому обслуживанию.

ПРЕДУПРЕЖДЕНИЕ - Для снижения риска ожогов, пожара, удара электрическим током или травм, установите беговую дорожку на ровной поверхности с доступом к 230-вольтовой / 10 ампер, 120 вольтовой / 15 ампер заземленной розетке 18А. Пользуясь удлинителем, обращайтесь внимание, чтобы в него не было включено других приборов.

Беговая дорожка должна быть единственным прибором в цепи, в которой он подключен.

НЕ ПЫТАЙТЕСЬ ОТКЛЮЧИТЬ ЗАЗЕМЛЕНИЕ, использовать ненадлежащие адаптеры, **ИЛИ КАКИМ-ЛИБО ОБРАЗОМ ИЗМЕНИТЬ** кабель подключения.

Серьезные перепады напряжения или опасность пожара может привести к неполадкам в работе компьютера. См инструкции по заземлению, стр.3.

Не используйте беговую дорожку на мягких поверхностях (ковролинах, напольных покрытиях и т.д.). Это может привести как к повреждению покрытия, так и к повреждению самого оборудования.

Не устанавливайте беговую дорожку близко к стене. Зазор между ними должен составлять не менее 1 м.

Обращайте внимание, чтобы дети не подходили к оборудованию. Беговая дорожка имеет места заземления, где ребенок может получить травму.

Держите руки подальше от движущихся частей.

Никогда не используйте дорожку если у нее поврежден кабель питания или вилка. Если дорожка не работает должным образом, обратитесь к дилеру.

Следите, чтобы шнур находился подальше от нагреваемых поверхностей.

Не используйте оборудование где вблизи есть аэрозольные распылители или повышено содержание кислорода. Искры от работы двигателя могут привести к возгоранию газообразной среды.

Не вставляйте посторонние предметы в отверстия на беговой дорожке. Не используйте оборудование на открытом воздухе.

Чтобы отключить беговую дорожку, все регуляторы должны быть в выключенном положении. Только после этого вынимайте вилку из розетки.

Не используйте беговую дорожку для любых целей кроме тех, для которых она предназначена. Датчики пульса не являются медицинскими приборами. Их цель состоит в том, чтобы предоставить вам приблизительные измерения вашей целевой частоты сердечных сокращений. При использовании грудного ремня анализ сердечного ритма будет более точным. Датчики пульса также помогают при определении сердечного ритма.

Используйте поручни, они предназначены для вашей безопасности.

При занятиях на беговой дорожке одевайте соответствующую обувь. Высокие каблуки, туфли, сандалии или босые ноги не подходят для занятий на тренажере. Соответствующая спортивная обувь поможет избежать усталости в ногах.

СОХРАНИТЕ ЭТИ ИНСТРУКЦИИ-ДУМАЙТЕ О ВАШЕЙ БЕЗОПАСНОСТИ!

ЭЛЕКТРИЧЕСКИЕ ИНСТРУКЦИИ

ВНИМАНИЕ!

Следите, чтобы электрический шнур от беговой дорожки подключенный к розетке лежал на полу.

Никогда не открывайте никакие крышки предварительно не отключив питание. Если напряжение в сети меняется на 10% и более производительность беговой дорожки может быть затронута. Такие условия не попадают под гарантию производителя. Если вы подозреваете, что напряжение в сети низкое, обратитесь к электрической компании и квалифицированному специалисту.

Следите, чтобы влага или дождь не воздействовали на оборудование. Беговая дорожка не предназначена для использования на открытом воздухе, вблизи бассейнов, СПА или в любой другой среде с повышенной влажностью. Рабочая температура для оборудования от 5 до 48 градусов по Цельсию (40-120 градусов по Фаренгейту) при влажности 95% без конденсации.

Автоматические выключатели: Некоторые автоматические выключатели, установленные в домах не рассчитаны на высокое напряжение, которое может возникнуть, когда беговая дорожка будет включена или во время ее работы. Если при включении оборудования автоматический выключатель дома будет выбивать, автоматический выключатель на самой беговой дорожке не сработает и вам нужно будет заменить домашний выключатель на более мощный. Это не является дефектом оборудования. Мы, как производитель, не можем контролировать данные условия. Этим занимаются специализированные магазины, например, интернет-магазин www.squared.com часть # QO120NM.

ИНСТРУКЦИЯ ПО ЗАЗЕМЛЕНИЮ

Данное оборудование должно быть заземлено. Если беговая дорожка неисправна или поломана заземление обеспечит путь наименьшего сопротивления электрического тока, что снизит риск поражения им. Оборудование имеет шнур с заземляющим штекером. Вилка должна быть подключена к розетке, которая правильно установлена и заземлена с соблюдением всех норм и правил.

ОПАСНО!! Неправильное подключение заземляющего провода может привести к поражению электрическим током. Проконсультируйтесь с квалифицированным специалистом, если у вас есть сомнения относительно правильности заземления оборудования. Не меняйте вилку, поставляемую с оборудованием, если она не соответствует розетке. Обратитесь в этом случае также к специалисту.

Данное оборудование предназначено для использования в электрической цепи 230/120 Вольт и имеет заземляющий штекер, который выглядит как пробки, показанные ниже. Временный адаптер может быть использован для подключения шнура к 2-х полюсной розетке, как показано ниже, если у вас нет правильно заземленной розетки. Используйте временный адаптер только до тех пор, пока квалифицированный специалист не установит вам стационарную, правильно заземленную розетку.

ИНСТРУКЦИИ ПО ЭКСПЛУАТАЦИИ

- Беговую дорожку следует устанавливать на гладкую и прочную поверхность на расстоянии не менее 0.5 метра от стены и других неподвижных предметов. Расстояние между задней кромкой тренажера и ближайшим неподвижным предметом должно составлять не менее 2м.
- Запрещается устанавливать беговую дорожку на расстоянии менее 1м от нагревательных приборов.
- Избегайте установки тренажеров в местах, где возможно попадание прямых солнечных лучей. Попадание прямых солнечных лучей может привести к повышенному нагреву узлов тренажера.
- Подключите беговую дорожку только к заземленной розетке сети питания, напряжением 220~240В и не менее 16 А (для профессиональных дорожек), не менее 10 А (для дорожек домашнего использования), в которую будет включен только один тренажер.
- Для предотвращения выхода из строя дорожки по причине больших перепадов напряжения в сети, не допускайте отклонения напряжения более 10% от указанного эксплуатационного напряжения в инструкции. Для этого необходимо устанавливать стабилизатор напряжения с запасом мощности в 2 раза превышающим номинальную мощность двигателя беговой дорожки.
- Не устанавливайте беговую дорожку на ковре, ковролине и других поверхностях с высокой электризацией покрытия. При плохом заземлении, это может привести к поражению электрическим током во время занятий на беговой дорожке, а так же к выходу из строя электронных плат дорожки (из-за возникновения статического напряжения). Необходимо использовать резиновый коврик, который подкладывается под тренажер.
- Запрещается использование удлинительного кабеля сечением менее 2мм², это может привести к пожару.
- Содержите беговую дорожку в чистоте. Уход за дорожкой – это важная составляющая ее долговременной эксплуатации. Производите ежедневную влажную уборку вокруг беговой дорожки и под ней.
- Исключите попадание посторонних предметов внутрь беговой дорожки.
- Во время работы беговой дорожки, в двигательный отсек попадает пыль, волосы, насекомые и др. Во избежание замыкания электрических плат, самовозгорания двигательного отсека, необходимо периодически (один раз в два месяца) производить чистку двигательного отсека. Для этого необходимо:
 - выключить тренажер кнопкой включения-выключения и вытащить шнур питания из розетки;
 - вскрыть моторный отсек для осмотра на наличие пыли, волос, и др. мусора;
 - аккуратно произвести очистку элементов моторного отсека (не касаясь их трубкой) при помощи обычного пылесоса не используя насадку.

При наличии в регионе представительства авторизованного сервисного центра, обслуживание может производиться специалистами на платной основе.

- Следите за наличием смазки на беговой деке. Необходимо проверять наличие смазки 1 раз в 5 дней для профессионального оборудования, и 1 раз в месяц, для домашнего оборудования. **ИСПОЛЬЗУЙТЕ ТОЛЬКО ФИРМЕННУЮ СМАЗКУ РЕКОМЕНДУЕМУЮ ПОСТАВЩИКОМ ДАННОЙ ПРОДУКЦИИ.**
- Следите за натяжкой бегового полотна. Во время занятий, полотно должно двигаться равномерно, без рывков и проскальзывания. В то же время, полотно не должно быть перетянато, так как это приведет к увеличению нагрузки на двигатель, и преждевременному износу подшипников и полотна.
- Не прикасайтесь руками к движущимся частям дорожки, когда она включена.
- Обеспечьте своевременное регламентное сервисное обслуживание тренажеров. Обслуживание тренажеров должны проводить квалифицированные специалисты сервисного центра продавца или компании поставщика продукции.
- Беговые дорожки, предназначенные для дома, категорически запрещено использовать в коммерческих целях.
- Бесперывная работа **беговых дорожек предназначенных для дома** не должна превышать 30 минут, если вы занимаетесь ходьбой на беговой дорожке, так как при ходьбе нагрузка на двигатель увеличивается и 1 час, если вы бегаеете. После указанного времени занятий на дорожке, необходимо сделать перерыв 2 часа. Общее время работы **беговых дорожек предназначенных для дома не** должно превышать 1,5 часа в сутки.
- Для обеспечения долгосрочной работы тренажера вес пользователя должен быть на 20% меньше максимально допустимого для данного тренажера. Допускается **единичные не продолжительные занятия** на тренажере с весом пользователя приближенным к максимальному.
- Категорически запрещается эксплуатация и (или) хранение тренажера вне помещения. Запрещается включение тренажера, в течение 2х суток после того как он был перемещен из холодного помещения в теплое.
- Запрещается использовать тренажеры в помещениях с повышенной влажностью и (или) резкими перепадами температуры (неотапливаемые балконы, лоджии и веранды, а также сауны и бассейны).
- НИКОГДА не включайте беговую дорожку, когда Вы стоите на беговом полотне. Это продлит срок эксплуатации электродвигателя. После включения дорожки и начала движения полотна, подождите не менее 5сек. Убедившись в штатной работе, выберите комфортную скорость для начала занятий. Держась за поручни, начните движение по беговому полотну. ВСЕГДА стойте на боковых накладках, если полотно не движется.
- Останавливайте дорожку кнопкой «Стоп». Применение ключа безопасности допускается только в экстренных случаях.

Внимание!

Несоблюдение вышеуказанных рекомендаций ведет к прекращению установленных сроков гарантийного обслуживания.

СТРАХОВОЧНЫЙ ШНУР

В комплекте с данным оборудованием идет страховочный шнур. Он имеет простой магнитный дизайн и может быть использован в любое время. Шнур предназначен для вашей безопасности. Если во время тренировки вы упадете или отойдете слишком близко к краю дорожки, шнур натянется и остановит движение бегового полотна.

ИСПОЛЬЗОВАНИЕ:

1. Вставьте магнитный ключ в положение на круглый металлический круг на консоли управления. Без этого ваша беговая дорожка не запустится и не будет работать. Извлечение магнитного ключа обеспечит ваше оборудование от несанкционированного использования.
2. Закрепите на одежду пластиковый зажим, убедитесь, что он надежно прикреплен. Зажим разработан таким образом, чтобы свести к минимуму сработку во время случайных и неожиданных остановок с вашей стороны. Заранее ознакомьтесь с его функциями и ограничениями. Если страховочный шнур остановит движение полотна и дорожка остановиться, нажмите кнопку STOP/PAUSE для перехода в исходный положение.

РУКОВОДСТВО ПО СБОРКЕ

ВНИМАНИЕ!! Внимательно прочтите инструкцию перед распаковкой или упаковкой беговой дорожки!

Если оборудование будет распаковано не надлежащим образом, это может привести к серьезным травмам.

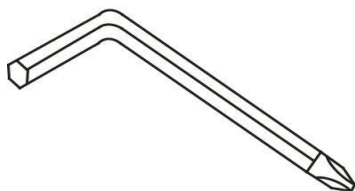
Беговая дорожка упакована транспортировочной лентой, которая предотвращает от случайного раскрытия во время транспортировки. Будьте внимательны при удалении транспортировочной ленты. Неаккуратное ее удаление может привести к неожиданному раскрытию дорожки и причинению травм находящимся вблизи людям.

Для соблюдения безопасности, распаковывайте оборудование на полу. Не поворачивайте оборудование на бок для того чтобы снять ленту, это может привести к внезапному раскрытию беговой дорожки. Если конец транспортировочной ленты попал под деку беговой дорожки, не наклоняйте ее, чтобы достать ее.

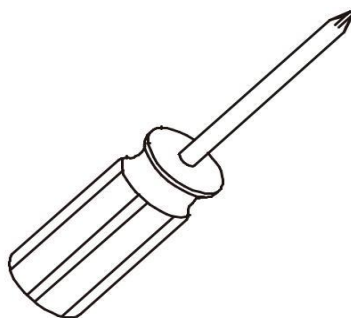
Разрежьте транспортировочную ленту с помощью ножа и откройте коробку. Упаковочный блок имеет пять отделов. Один из них –инструменты, остальные, обозначаются 1-4 и содержат оборудование, необходимое для каждого этапа сборки. На каждом этапе сборки берите только указанный, пронумерованный отдел, от одного до четырех, чтобы избежать путаницы.

Затем извлеките беговую дорожку из упаковки и положите ее на ровную поверхность.

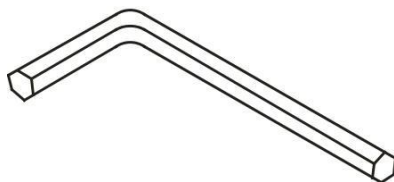
ИНСТРУМЕНТЫ



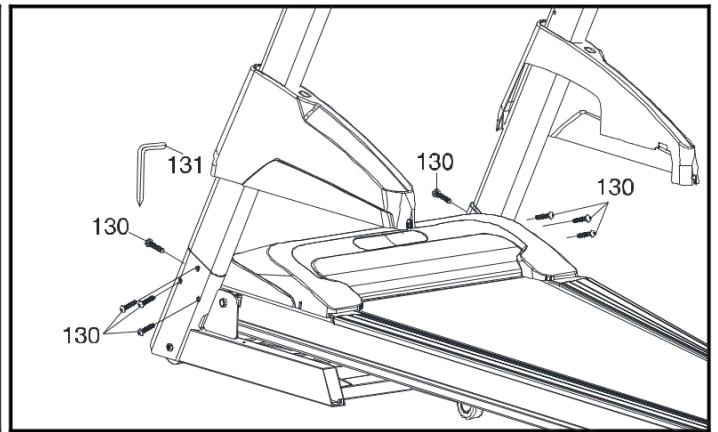
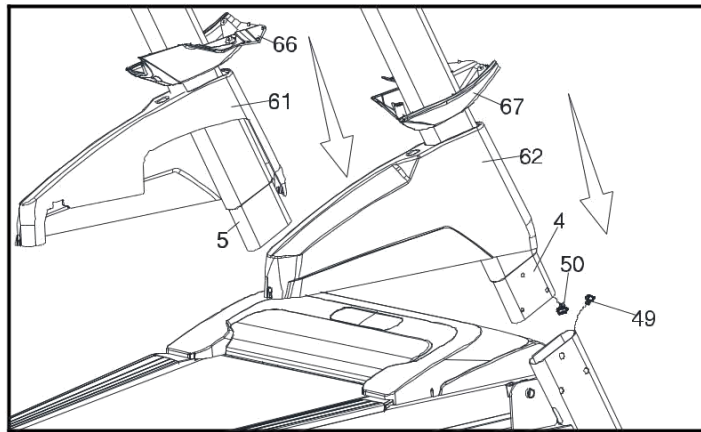
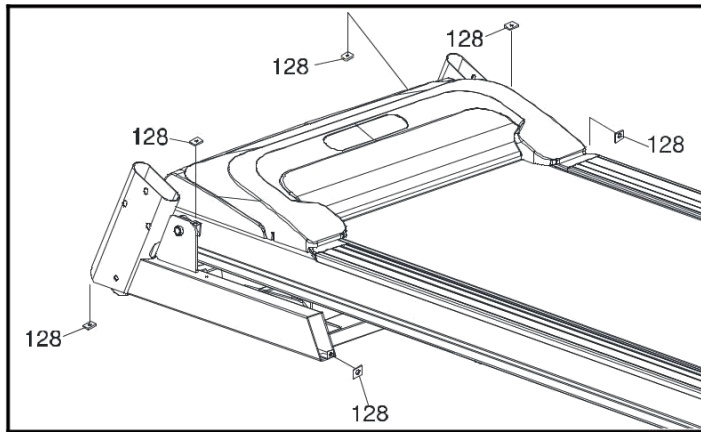
#131. Комбинированный гаечный ключ
M5/крестовая отвертка



#148. Отвертка



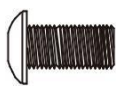
#132. M6 Гаечный ключ



Шаг 1

1. Подготовьте комплектующие для шага 1.
2. Возьмите 6 гайки (128) и прикрепите их спереди на каждую сторону основного блока. Соедините защитные крышки рамы (62) и (67).
3. Возьмите правую стойку (4), соедините верхний кабель (50) с нижним кабелем (49). Будьте внимательны, не зажмите кабеля, это может привести к сбою в работе системы.
4. Вставьте правую стойку (4) в переднюю часть основной рамы.
5. Повторите тоже самое для левой стороны начиная с 3-го пункта.
6. После того как вставили правую и левую стойки (4-5) в основную раму, закрепите все используя разводной гаечный ключ М5/крестовую отвертку (131) и 8 шт. болтов (130).

КРЕПЕЖИ



#130. 5/16" × 15mm

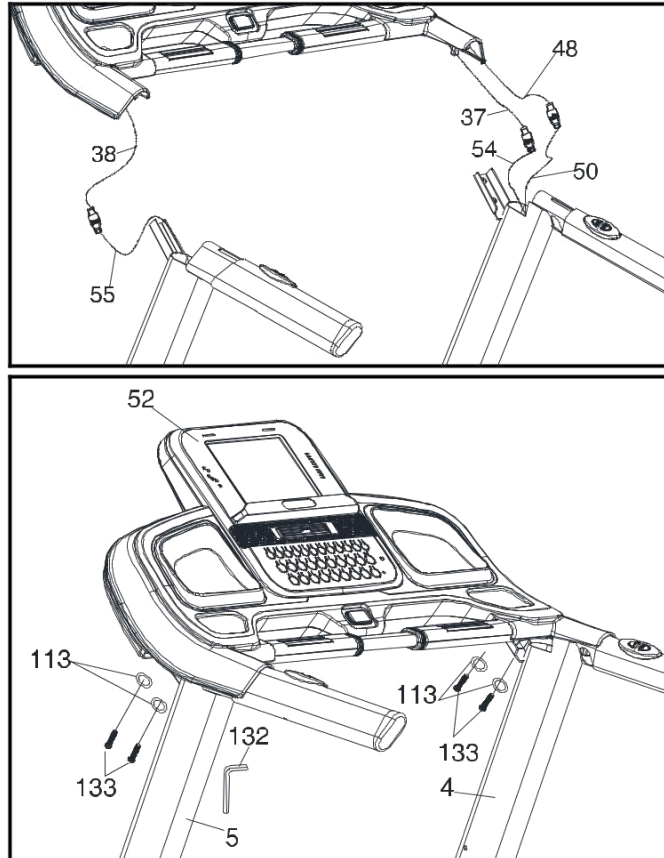
Болт

(8 шт.)



#128. М5 Гайка

(6 шт.)



Шаг 2

1. Подготовьте комплектующие к шагу 2.
2. Соедините провода (54) и (37).
3. Соедините провода (55) и (38).
4. Соедините провода (50) и (48).

Убедитесь, что вы не пережали ни один из проводов, чтобы не возникли сбои в работе системы.

5. Установите консоль (52) на правую и левые стойки (4, 5) и закрепите с помощью 4-х болтов (133) и 4-х шайб(113) используя ключ (132).

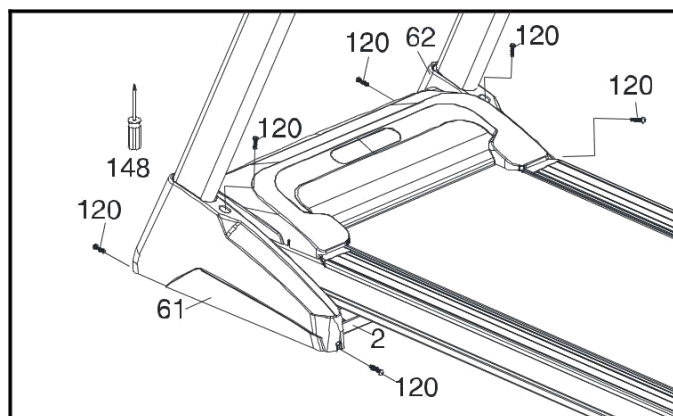
КРЕПЕЖИ



#113. Ø 10 × 2.0Т
Шайба (4 шт.)



#133. 3/8" × 1-1/2"
Болт
(4 шт.)



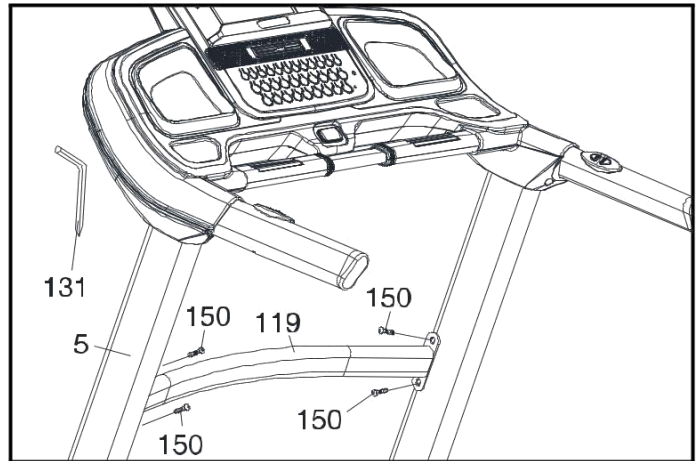
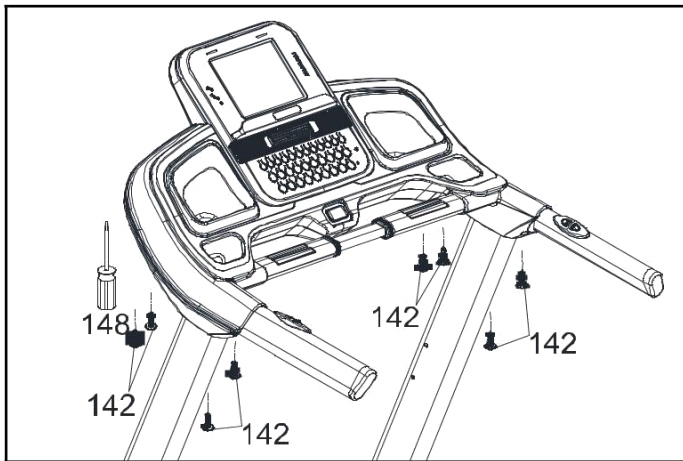
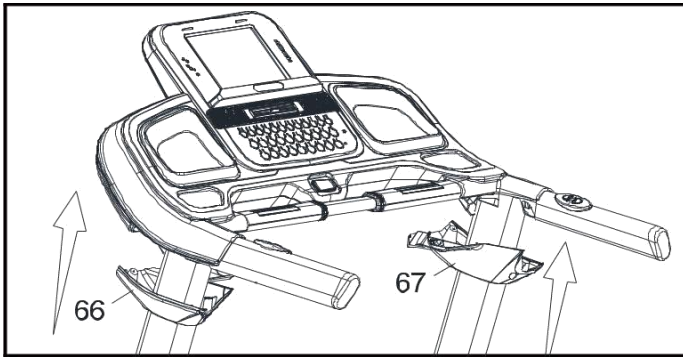
Шаг 3

1. Подготовьте комплектующие к шагу 3.
2. Закрепите правую и левую крышки (62, 61) к основной раме (2) используя 6 болтов (120). Закрепите их используя отвертку (122).

КРЕПЕЖИ



#120. 5 × 16mm
Винт (6 шт.)



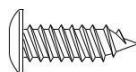
ШАГ 4

1. Подготовьте комплектующие к шагу 5.
2. Установите левую и правую крышки консоли (67, 66) на стойки (Рис.7). Закрепите их 8-ю винтами (142) используя отвертку (148).
3. Разместите опорный поручень (119) между левой и правой стойками (5, 4) и используя отвертку (131) закрепите его с помощью 4 болтов (150). Установите держатель для бутылки (121) на опорном поручне (119).

HARDWARE



#150. 5/16" x 3/4"
Болт
(4 шт.)



#142. 3.5 x 16mm
Винт
(8 шт.)

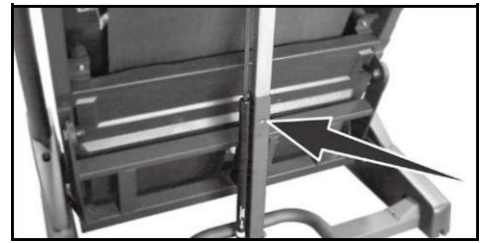
ИНСТРУКЦИЯ ПО СКЛАДЫВАНИЮ

Не перемещайте оборудование если оно не сложено. Во избежание возможного повреждения кабеля, убедитесь, что он закреплен. Для большей маневренности при транспортировке оборудования используйте обе ручки.

■ ЧТОБЫ СЛОЖИТЬ ДОРОЖКУ

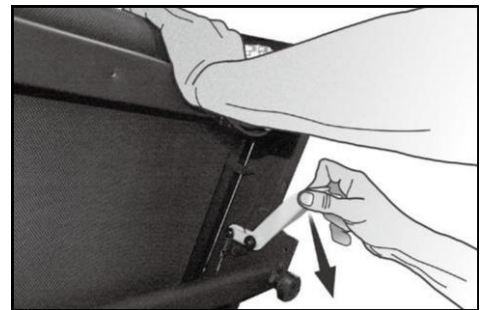
Убедитесь, что беговая дорожка находится на максимально ровной поверхности.

Поднимайте беговую платформу до тех пор, пока не сможете зафиксировать рычагом, установленный в центре заднего основания дорожки.



■ ЧТОБЫ РАЗЛОЖИТЬ ДОРОЖКУ

Слегка надавите беговую платформу дорожки вперед, чтобы ослабить давление на блокировочную систему. Потяните рычаг блокировки вниз и медленно опустите дорожку на пол.

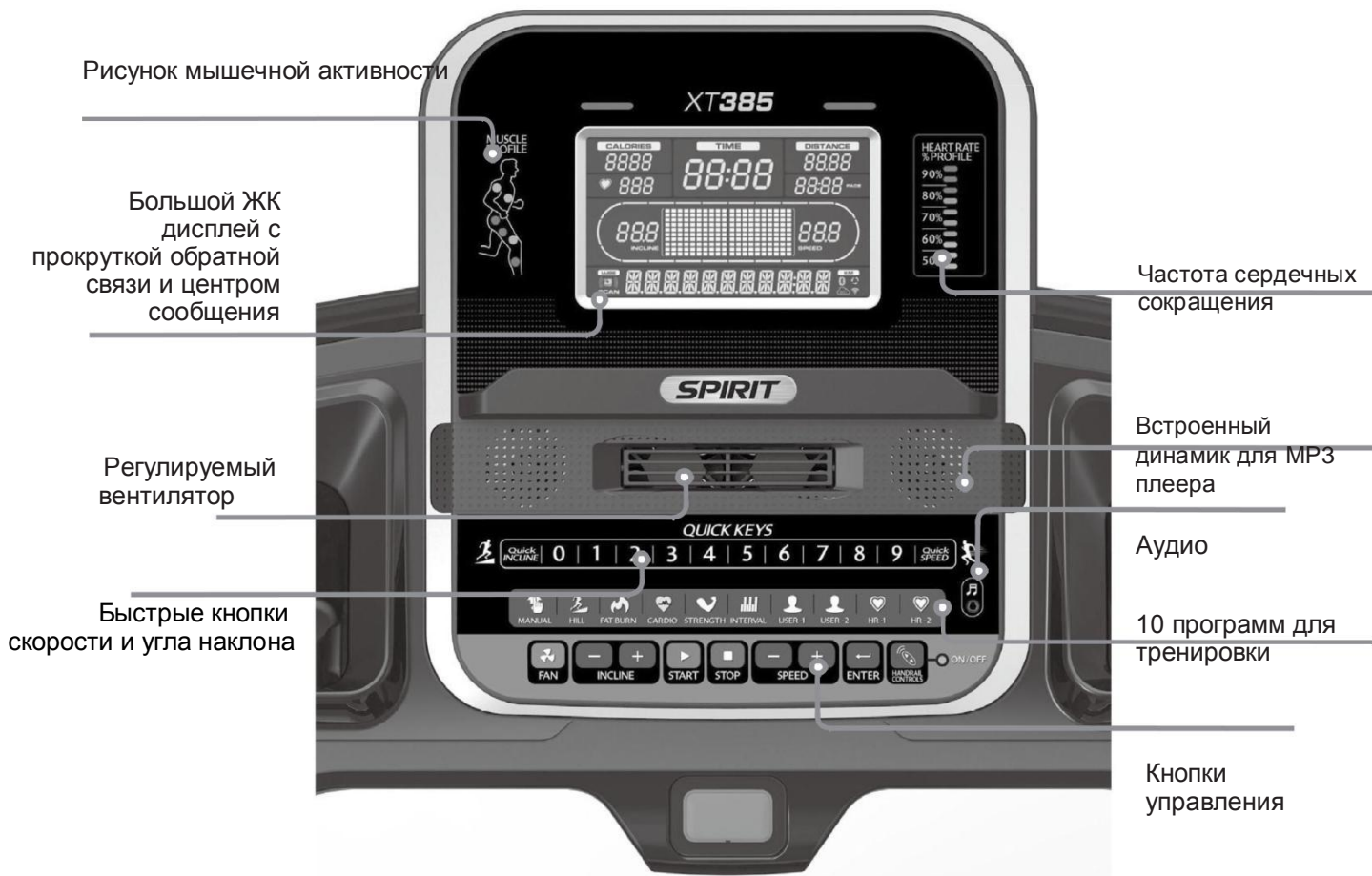


ТРАНСПОРТИРОВКА

Беговая дорожка оснащено 4-мя транспортировочными колесами, которые могут использоваться только когда дорожка сложена. После складывания дорожку можно просто перекатывать.

ФУНКЦИИ КОНСОЛИ

ЗНАКОМСТВО С ПАНЕЛЬЮ УПРАВЛЕНИЯ



ФУНКЦИИ

Поручни

Тренажер позволяет менять скорость и угол наклона на боковых поручнях. Для удобства вы можете отключить их от управления, если при беге держитесь за них. Это можно сделать путем нажатия кнопки выключения на правой нижней стороне консоли.

Быстрые быстрого переключения скорости и угла наклона

Вы можете устанавливать скорость и угол наклона используя кнопки быстрого доступа на консоли. Для этого нажмите кнопку скорости или наклона, а затем выберите 2,3 до 9. Беговая дорожка будет придерживаться задаваемым параметрам. Это сохраняет ваше время и вам не надо будет нажимать и удерживать кнопку для достижения желаемой скорости или угла наклона. Максимальное значение, которое вы можете ввести для скорости составляет 18 км/час (12 миль/час), для угла наклона 15%.

Пример: Нажатие кнопки Quick Incline/Быстрый угол уклона 1 соответствует уровню наклона 1.0

Нажатие кнопки Quick Incline/Быстрый угол уклона 3,5 соответствует уровню наклона 3,5

Нажатие кнопки Quick Speed/Быстрая скорость 8 соответствует скорости 8 миль/час в формате км

Нажатие кнопки Quick Speed/Быстрая скорость 0,8 соответствует скорости 0.8 миль/час в формате км

КОНСОЛЬ

МЫШЕЧНАЯ АКТИВАЦИЯ

В верхней части консоли изображена анатомическая фигура. На ней горящими точками отображаются все группы мышц, которые работают при использовании беговой дорожки. Они будут отображаться при использовании любой из программ. Вы можете контролировать, какие мышцы активны за счет изменения угла наклона и движения руками. Предварительно установленная программа определит, какие мышцы тела работают и автоматически отрегулирует уровня угла наклона. Как правило применяются следующие рекомендации:

-светодиоды верхней части тела будут гореть все время пока ваши руки не находятся на датчиках измерения пульса;

-светодиоды нижней части тела загораются тремя цветами. Зеленым-когда ваши мышцы минимально активны. Желтым-средняя нагрузка на мышцы и красным-когда мышцы полностью или слишком активны.

*0-4,5% угол наклона - равномерное распределение мышечной нагрузки. Все четыре группы мышц будут светится желтым.

*5-15% угол наклона-квадрицепс будет светится желтым, ягодичные мышцы, мышцы задней поверхности бедра и икры-красным

Центр сообщений

Консоль показывает темп, количество израсходованных калорий, время (прошедшее или обратный отсчет), пройденное расстояние, пульс, скорость, угол наклона, название программы, на каком этапе она завершена и за какое время. Существует также профиль показывающий насколько усердно вы работали и предстоящий уровень сложности.

Частота сердечных сокращений

ЖК экран консоли будет отображать любое значение сердечного ритма, который сможет измерить. Гистограмма, расположенная справа ЖК экрана, показывает текущую частоту сердечных сокращений в % по отношению к максимальной прогнозируемой частоте сердечных сокращений, которая определяется вашим возрастом, введенным во время выбора одной из 10 программ. Значения цветов гистограммы:

*50-60% от максимума-желтый;

*65-80% от максимума-желтый и зеленый;

*85-90% или более – желтый, зеленый и красный.

Матричный центр дисплея

Высота столбцов отображает уровень нагрузки. Данные столбцы показывают приблизительный уровень усилий, т.е. приблизительный % для сравнения уровней интенсивности тренировок. В ручном режиме матричный дисплей будет строить график показывающий, как меняются значения во время тренировки. Профили скорости и наклона будет отображаться одновременно (10 столбцов), меняя изображение с право на лево.

Трек в 1/4мили(0,4км)

Трек – это путь с расстоянием в ¼ мили-0,4 км (1 круг), будет отображаться вокруг дисплея. Мигающий сегмент круга показывает ваш прогресс. После того как вы пробежали трек в ¼ мили (0,4 км) он считается завершенным и начинается заново. Трек будет двигаться против часовой стрелки. В окне сообщений есть счетчик, который будет считать круги.

Программа сердечного ритма

В окне Heart Rate/ «частота сердечных сокращений» во время тренировки будет отображаться ваш пульс в ударах в минуту. Для этого вы должны держаться за оба металлических стационарных датчика на поручнях или использовать нагрудный датчик, чтобы компьютер считал ваш сердечный ритм. На ваше усмотрение вы можете не пользоваться программой определения сердечного ритма.

Калории

Дисплей отображает общее количество сожженных калорий во время тренировки.

Примечание: это приблизительный показатель, для сравнения уровней нагрузок тренировок, а не для использования в медицинских целях.

Динамики

Консоль имеет встроенные динамики и гнездо для входящего аудио сигнала. Регулировки громкости на консоли нет. Громкость регулируется на самом аудио устройстве.

Quick Start // Быстрый старт

- Нажмите и отпустите кнопку START чтобы дисплей включился.
Примечание: использование магнитного ключа, также позволяет запустить консоль в работу.
- Нажмите и отпустите кнопку START чтобы начать движение полотна со скоростью 1.0 км/час, а затем настройте скорость используя кнопки SPEED +/- на консоли или на поручнях. Также вы можете регулировать скорость кнопками быстрого доступа (быстрые кнопки) от 0 до 9.
- Чтобы замедлить скорость движения полотна используйте те же кнопки на консоли или на поручнях. Также можно замедлять скорость движения полотна выбирая быстрые кнопки от 0 до 9.
- Для регулировки уровня наклона нажмите и удерживайте Incline +/- или используйте кнопки Up/Down. Также вы можете отрегулировать уровень наклона используя быстрые кнопки от 0 до 9.
- Для остановки движения полотна нажмите и отпустите кнопку STOP.

Pause/Stop/Reset // Пауза/Стоп/Сброс

1. Однократное нажатие кнопки STOP во время движения полотна переведет дорожку в режим ПАУЗА. Это постепенно замедлит движение полотна до полной остановки. Угол наклона автоматически снизится до 0%. Показатели времени, расстояния и потраченных калорий будут сохранены, до тех пор, пока устройство будет находиться в режиме паузы. Через 5 минут показатели будут сброшены и на дисплее отобразятся исходные показатели.
2. Чтобы возобновить работу из режима ПАУЗА нажмите кнопку START. Показатели скорости и угла наклона вернуться к своим прежним настройкам. Обратите внимание, что функция ПАУЗА выполняется однократным нажатием кнопки STOP. Если кнопка STOP нажата во второй раз программа тренировки закончится. Если кнопка STOP нажата в третий раз, консоль перейдет к главному меню. Если кнопка STOP нажата и удерживается в течении 3-х секунд, произойдет сброс всех параметров.

Особенности угла наклона

- Угол наклона может быть отрегулирован в любое время после начала движения дорожки.
- Нажмите и удерживайте кнопки Incline + / – или используйте кнопки Up/Down на консоли или на поручнях. Также вы можете использовать быстрые кнопки для регулировки угла наклона от 0 до 9.
- На дисплее отображается угол наклона с шагом в 5.
- Если ключ безопасности не выключен, то при достижении максимального угла наклона показатели наклона вернуться к 0.

Кнопки переключения на поручнях

Справа от кнопки Enter на поручне имеется переключатель управления, рядом с ним световой индикатор. Когда индикатор горит, кнопки управления поручня отключены. Это позволяет использовать всю длину поручня при тренировке не опасаясь случайной активизации контроля скорости или угла наклона.

Отключение беговой дорожки

- Дисплей автоматически выключается (активизируется спящий режим) если в течении 30 минут не происходило никаких действий на беговой дорожке. Оборудование будет потреблять минимальную электроэнергию (примерно столько же, сколько ваш телевизор, когда он выключен).
- Выньте шнур.
Выключите главный переключатель на передней части беговой дорожки под крышкой двигателя.

Program Keys // Программные кнопки

Программные кнопки используются для предварительного просмотра каждой программы. При первом включении консоли вы можете нажать каждую программную кнопку для просмотра как выглядит каждый профиль программы. Если вы выбрали программу и решили ее попробовать, нажмите соответствующую программную кнопку, а затем кнопку ENTER, чтобы перейти в режим настройки.

Тренажер имеет встроенную систему мониторинга сердечного ритма. Просто взявшись за датчики пульса на поручнях, система запустит окно PULSE мигающим значком сердце. Это может занять несколько секунд. Затем окно будет отображать частоту вашего пульса (количество ударов в минуту).

Консоль имеет встроенный вентилятор, чтобы помогать вам охлаждаться при тренировке. Чтобы включить вентилятор, нажмите кнопку на левой стороне консоли.

Выбор программы

Беговая дорожка предлагает на выбор 9 предустановленных программ тренировок, две программы с задаваемыми параметрами пользователя и одну ручную программу.

Каждая предустановленная программа имеет максимальную скорость, которая отображается при выборе желаемой тренировки. Максимальная скорость, установленная в каждой из программ будет отображаться в окне SPEED. Также имеются две программы (User 1 и User2) для тренировок, заданных пользователем.

1. Выберите нужную программу Hill/Возвышенность, Fat burn/Сжигание жира, Cardio/Кардио, Strength/Выносливость, Interva/Интервал. Нажмите кнопку ENTER для подтверждения своего выбора. На дисплее появится предложение ввести желаемые параметры или вы можете сразу нажать кнопку START, чтобы начать тренировку с заданными параметрами по умолчанию.
2. При нажатии кнопки ENTER в окне сообщений начинаем мигать значение возраста (по умолчанию стоит 35 лет). Введите ваш возраст, он будет влиять на показания гистограммы частоты сердечных сокращений и программы контроля пульса. Изменить возврат можно с помощью кнопок +/- и затем нажав ENTER для подтверждения своего выбора. Ваш введенный возраст будет определять рекомендуемую максимальную частоту сердечных сокращений. Поскольку показатели гистограммы и особенности сердечного ритма определяются как показатель от максимально рекомендуемой частоты сердечных сокращений, важно правильно ввести свой возраст, чтобы данные функции отображали результаты тренировки в максимально полном объеме.
3. Затем в окне сообщений будет мигать показатель вашей массы тела (по умолчанию установлен показатель 150 фунтов/70 кг). Ввод правильного веса влияет на расчет количества калорий. Отрегулировать показания веса можно используя кнопки +/-, а затем нажав ENTER для подтверждения своего выбора.

Примечание о показаниях калорий: тренажер не может дать вам точный результат о сжигаемых калориях, так как для каждого конкретного человека этот показатель индивидуален и зависит от многих факторов. Даже если кто-то имеет такой же вес и возраст, ваше сжигание калорий могут отличаться. Окно с показаниями сожженных калорий будет использоваться в качестве ссылки для мониторинга результатов каждой тренировки.

4. В окне сообщений мигает значение указывающее время (по умолчанию стоит 30 минут). Используя кнопки +/- настройте время. Нажмите кнопку ENTER для подтверждения своего выбора. (Примечание: вы можете нажать кнопку START и начать тренировку на любом этапе программирования).
4. В окне сообщений мигает программа скорости (по умолчанию задан показатель 3 миль/час-5 км/час). Используя кнопки +/- настройте время. Нажмите кнопку ENTER для подтверждения своего выбора.
5. В окне сообщений мигает программа выбора угла наклона. Используя кнопку Incline +/- выберите желаемый угол наклона и подтвердите свой выбор нажатием кнопки ENTER. После того как вы ввели желаемые показатели вы можете начать тренировку нажав кнопку START. Чтобы вернуться к начальному уровню и внести изменения в задаваемые параметры нажмите кнопку STOP.

ПРОГРАММИРУЕМЫЕ ФУНКЦИИ

Пользовательские программы

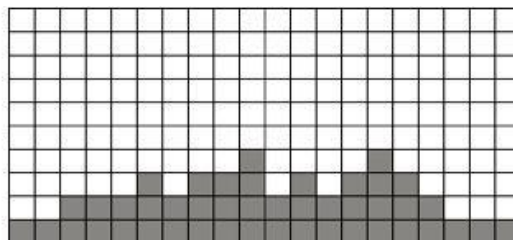
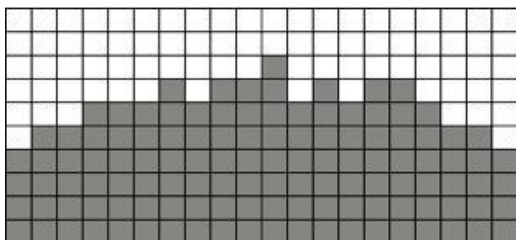
5. Нажмите кнопку «User 1-2» один раз для программирования кнопки User 1/Пользователь 1 или дважды для программирования кнопки User 2/Пользователь 2, затем нажмите ENTER. Обратите внимание, что дисплей матрицы будет иметь только один ряд сегментов (если ранее не было сохраненных программ).
6. Если была нажата кнопка, под которую уже была сохранена программа тренировок, данная программа будет аннулирована. Если нет, то у вас есть возможность запрограммировать эту кнопку под ваше имя. В окне сообщений будет мигать буква «А». Чтобы изменить букву, нажмите кнопку SPEED+/- и отобразится окно с мигающей буквой «В». Таким образом вы можете ввести ваше имя (всего может быть 7 символов). Для подтверждения нажмите кнопку STOP. Ваше имя будет записано под любым из двух пользователей.
7. В окне сообщений будет мигать функция значения ВОЗРАСТ. Используйте кнопки Incline +/- или кнопки Speed +/--keys для ввода данных. Для подтверждения введенных параметров нажмите ENTER.
8. Затем в окне сообщений начнет мигать функция значение МАССА ТЕЛА. Введите свои показатели и нажмите кнопку ENTER.
9. При установке мигающей функции ЧАСЫ пользуйтесь кнопками +/- . Для подтверждения нажмите кнопку ENTER.
10. Теперь в окне сообщений начинает мигать первый столбец с функцией СКОРОСТЬ. Используя кнопку SPEED+/- или быстрые кнопки на консоли установите желаемую скорость и нажмите кнопку ENTER. После этого начнет мигать второй столбец. Повторите процедуру программирования. Пока все показатели не будут заполнены. Следующим шагом будет мигание опять первого столбца для программирования функции УГОЛ НАКЛОНА. Повторите всю процедуру как для программирования функции СКОРОСТЬ. *Примечание: если вы меняете показания скорости в пользовательской программе, все ее функции тоже изменятся.*
 Пример: если увеличить скорость до 1 мили/час-1,6 км/час, то остальные сегменты скорости также будут увеличены на 1 мили/час-1,6 км/час. Если уменьшить скорость до 5 миль/час-0,8км/час, все остальные сегменты уменьшатся соответственно и т.д.
1. Нажмите START для начала тренировки. Это также сохранит введенные параметры в память компьютера.
2. Изображения профиля будут масштабироваться, чтобы влезть в окне, но фактически скорость и угол наклона останутся такими же, как и были запрограммированы.

ПРЕДУСТАНОВЛЕННЫЕ ПРОГРАММЫ

Беговая дорожка имеет 5 предустановленных программ. Все они имеют определенные показатели скорости и угла наклона для достижения различных целей.

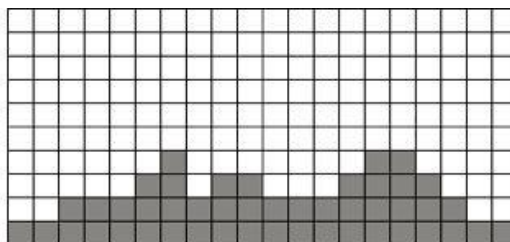
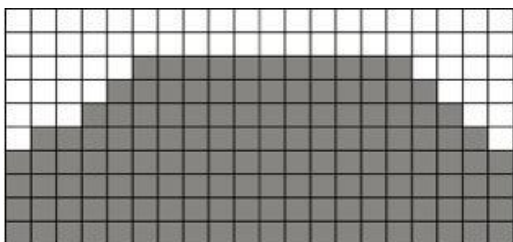
Холмы

Это программа отображается в виде треугольника или пирамиды с постепенным переходом, примерно 10%, от максимальной нагрузки (уровень который вы выбрали, прежде чем начать тренировку) до максимальной нагрузки, которая длится в течении 10% от общего времени тренировки, а затем постепенно снижается. Угол наклона будет происходить более постепенно и постоянно. Максимальный угол наклона будет в середине тренировки и длится в течении 10% от времени тренировки.



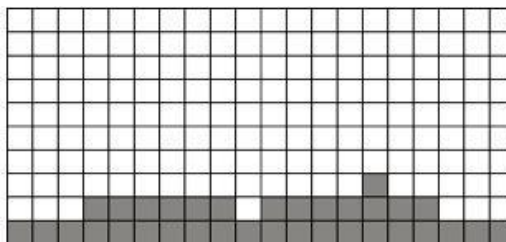
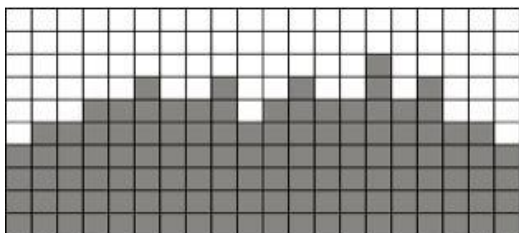
Сжигание жира

Эта программа быстро набирает обороты до достижения максимальной скорости (по умолчанию или до введенного пользователем параметра), которая поддерживается в течении 2/3 тренировки. Эта тренировка будет способствовать выходу энергии на протяжении всего периода времени. Увеличение угла наклона будет быстрым и постоянным (до максимально установленного значения или до показателя, установленного пользователем) и длится 90% времени тренировки.



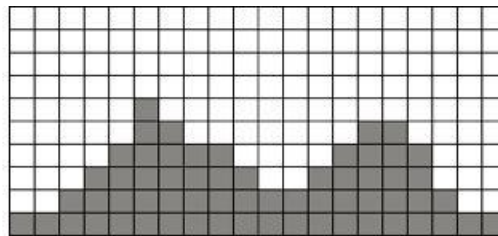
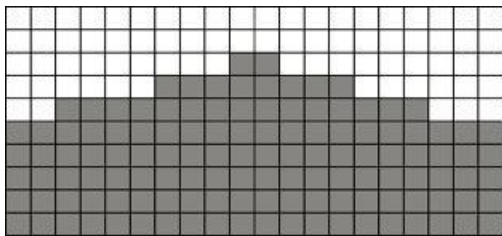
Кардио

Эта программа представляет собой быстрый набор скорости (до максимального уровня или до значения, установленного пользователем). Набор скорости будет иметь небольшие колебание вверх/вниз, чтобы увеличивать и уменьшать сердечные сокращения. Это позволит укрепить сердечную мышцу и увеличить приток крови. Угол наклона в этой программе умеренный. Сегмент 15 – максимальная высота для этой программы.



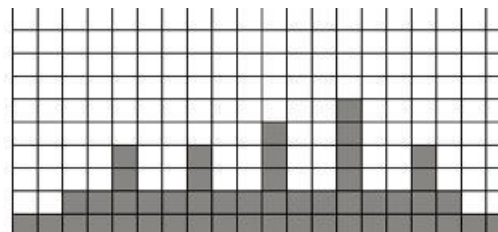
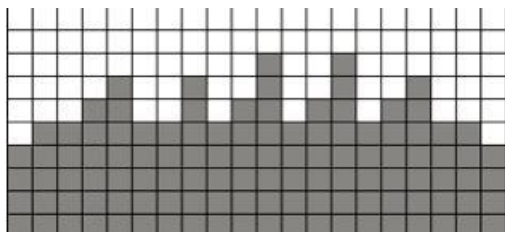
Силовая тренировка

Эта программа представляет собой постепенный набор скорости до 100% от максимальной нагрузки, которая будет сохраняться в течении 25% времени тренировки. Это поможет построить мышечную массу нижней части тела и приобрести выносливость. Затем идет постепенное снижение темпа. Угол наклона быстрый и длится большую часть тренировки.



Интервал

Эта программа проходит через высокие уровни интенсивности с последующим восстановительным периодом низкой интенсивности. Из-за того, что программа разработана как интенсивная тренировка короткими промежутками времени, мышцы быстро сокращаются, сердечный ритм увеличивается. На смену интенсивной тренировки приходит фаза восстановления. Сердечно –сосудистая система программируется на более эффективное потребление кислорода. Данная программа похожа на скоростную. Поэтому мышцы нижних конечностей будет задействованы практически всю тренировку. Угол наклона будет меняться на 25-65% от максимальной высоты.



ПРОГРАММА СЕРДЕЧНОГО РИТМА

Старый девиз: «Без боли нет победы» это миф, который был развеян преимуществами более комфортных тренировок. Большой успех был достигнут за счет использования мониторинга сердечного ритма. При правильном использовании возможности измерения ритма во время тренировки, люди определили, что уровень нагрузки, который они выбирали был либо слишком высок, либо занижен, и поняли, что можно достичь больших результатов и удовольствия от тренировки держа уровень сердечных сокращений в нужном диапазоне.

Для того, чтобы определить темп тренировки, вы должны определить максимальный для вас пульс. Это можно сделать по формуле: 220 минус ваш возраст. Для определения эффективного диапазона сердечного ритма просчитайте процентное соотношение к максимально допустимому пульсу для вашего возраста. Диапазон показаний пульса находится в пределе 50-90% от максимально допустимого пульса. 60% от вашего максимального пульса-это показатель, при котором сжигается жир, 90%-укрепляется сердечно-сосудистая система. 60 и 80% это пульс, при котором вы останетесь в комфортной для вас зоне.

Для людей 40 лет целевая зона сердечного ритма рассчитывается как:

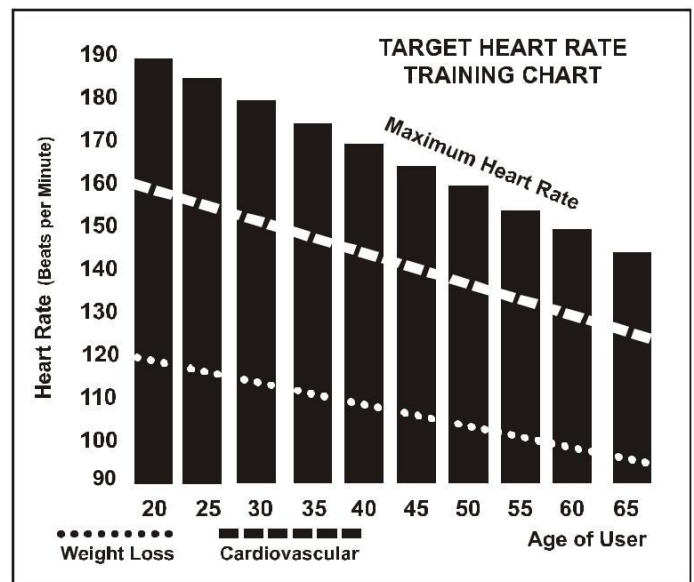
$220 - 40 = 180$ (максимальный уровень пульса)

$180 \times .6 = 108$ ударов в минуту
(60% от максимума)

$180 \times .8 = 144$ ударов в минуту
(80% от максимума)

Таким образом для 40 лет тренировочная зона будет составлять 108 - 144 ударов в минуту.

Если вы введете ваш возраст при программировании, компьютер сам рассчитает этот показатель автоматически. Ввод вашего возраста используется для программ сердечного ритма. После расчета вашего показателя пульса, вы можете решить каким целям будете следовать.



Две наиболее популярных причины и целей упражнений являются укрепление сердечно-сосудистой системы (тренировка сердца и легких) и контроль за весом. Черные столбца на рисунке показывают максимально допустимый пульс для человека, чей возраст указан под столбцом. Тренировочный уровень пульса для укрепления сердечно-сосудистой системы и потери веса изображен на рисунке двумя линиями, которые пересекают диаграмму. Описание значений линий находится в нижнем углу диаграммы. Если ваша цель-укрепление сердечно-сосудистой системы или потеря веса, это может быть достигнуто путем тренировки на уровне 80% и 60% от вашего максимального уровня сердечного ритма, утвержденного врачом. Проконсультируйтесь с вашим врачом прежде чем начать тренировку в любой из программ.

Вы можете использовать функцию отслеживания сердечного ритма без использования программы. Эта функция может быть использована в ручном режиме или в одной из девяти любых программ. Программа Heart Rate автоматически регулирует угол наклона.

СКОРОСТЬ ВОСПРИЯТИЯ НАГРУЗКИ

Частота сердечного ритма важный показатель, но вы должны прислушиваться к своему телу. Кроме сердечного ритма есть несколько составляющих, которые определяют какую нагрузку при тренировке установить. Ваш уровень стресса, физическое и эмоциональное здоровье, температура, влажность, время суток, когда и что вы ели в последний раз – это все что определяет уровень интенсивности тренировки. Прислушайтесь к вашему телу, и оно вам все расскажет.

Скорость восприятия нагрузки (RPE), также известна как шкала Борга, была разработана шведским физиологом Г.А.В. Боргом. Это шкала интенсивности упражнений от 6 до 20 зависит от того, как вы себя чувствуете или воспринимаете нагрузки.

Шкала выглядит следующим образом:

Оценка восприятия нагрузки

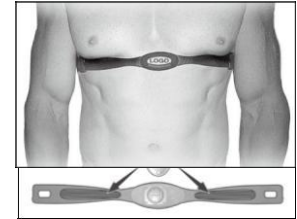
- 6 Минимальная
- 7 Очень, очень легкая
- 8 Очень, очень легкая +
- 9 Очень легкая
- 10 Очень легкая +
- 11 Достаточно легкая
- 1. Комфортная
- 2. Слегка тяжелая
- 3. Слегка тяжелая +
- 4. Тяжелая
- 5. Тяжелая +
- 6. Очень тяжелая
- 7. Очень тяжелая +
- 8. Очень, очень тяжелая
- 9. Максимальная

Чтобы определить приблизительный уровень сердечного ритма для каждого из пунктов, просто добавьте к его номеру «0». Пример: пункт 12 это приблизительно 120 ударов в минуту вашего сердечного ритма. Он будет меняться в зависимости от факторов, описанный ранее. Знание этой шкалы имеет ряд преимуществ. Если вы отдохнувшие и полны сил, вы будете чувствовать себя хорошо и каждый шаг будет даваться вам с легкостью. В этом состоянии вы можете тренироваться и скорость восприятия нагрузки будет поддерживаться. Если же чувствуете себя усталым и вялым. Это означает, что вы нуждаетесь в отдыхе. В этом состоянии каждый шаг будет даваться сложнее. Это опять же, будет отображаться в вашем уровне восприятия нагрузки и вы должны тренироваться в установленном уровне .

ИСПОЛЬЗОВАНИЕ ДАТЧИКА ПУЛЬСА (ДОПОЛНИТЕЛЬНО)

Как носить нагрудный датчик:

1. Соедините датчик к эластичному ремню с помощью запорных частей.
2. Отрегулируйте ремень настолько плотно, чтобы вам было комфортно.
3. Расположите датчик с логотипом посередине туловища (некоторые люди располагают датчик слегка слева от центра). Закрепите конец эластичного ремня используя блокировочные части.
4. Расположите датчик непосредственно под грудными мышцами.
5. Пот является лучшим проводником сигнала для датчика при измерении ритма.



Однако, вы можете использовать и обычную воду для предварительного смачивания электродов (2 ребристые овальные области на обратной стороне ремня). Рекомендуется одеть ремень с нагрудным датчиком за две минуты до тренировки. Некоторым людям из-за особенностей химического строения тела необходимо больше времени, чтобы получить сигнал датчика. После «разогрева» эта проблема исчезает. Ношение одежды поверх датчика не влияет на передачу сигнала.

6. Во время тренировки для достижения сильного устойчивого сигнала вы должны находиться в диапазоне принимающего устройства. Длина диапазона может варьироваться, но обычно достаточно оставаться вблизи консоли. Ношение датчика непосредственно на голом теле гарантирует корректную работу датчика. Если вам удобно, можете одевать датчик поверх футболки. Однако в этом случае вы должны смочить те участки футболки, на которых будут находиться электроды.

Note: The transmitter is automatically activated when it detects activity from the user's heart. Additionally, it automatically deactivates when it does not receive any activity. Although the transmitter is water resistant, moisture can have the effect of creating false signals, so you should take precautions to completely dry the transmitter after use to prolong battery life (estimated transmitter battery life is 2500 hours). The replacement battery is Panasonic CR2032.

Некорректная работа

Внимание! Не используйте программы измерения сердечного ритма на беговой дорожке если не отображается четкое постоянное значение ритма. Высокие или случайные отображающиеся числа указывают на поломку.

Области где могут быть выявлены помехи при измерении частоты сердечного ритма:

1. Беговая дорожка не заземлена
2. Находящиеся вблизи микроволновые печи, бытовая техника, телевизоры и т.д.
3. Флюорисцентные лампы
4. Некоторые системы безопасности
5. Заграждения для домашних животных заключенное в периметр
6. У некоторых людей возможны проблемы со считыванием сигнала с кожи. Переверните ремень с ног на голову.
7. Антенна, принимающая частоту сердечных ритмов очень чувствительна. Если есть внешний источник шума, разверните тренажер на 90 градусов
8. Если пользователь использует другой индивидуальный передатчик в непосредственной близости с консолью

Если по-прежнему возникают проблемы в работе-обратитесь к дилеру.

Использование Spirit Fit App

Для достижения ваших целей во время тренировки, тренажер оснащен блютузом, который позволяет ему взаимодействовать с телефонами и планшетами через Spirit Fit App.

Для этого надо скачать бесплатно Spirit Fit App от the Apple Store or Google Play, а затем следуя инструкциям синхронизировать программу в тренажере. После этого вы сможете просматривать текущие данные тренировки на трех различных экранах ваших устройств. Вы также можете с легкостью переключаться с тренировки в интернет, социальные медиа с помощью значков на экране дисплея. Когда тренировка будет закончена, данные автоматически сохранятся на встроенный личный календарь для дальнейшего использования.

Spirit Fit App также синхронизируется с фитнес сайтами: iHealth, MapMyFitness, Record или Fitbit.

Для синхронизации приложения с вашим тренажером: 1. Загрузите App.

2. Откройте приложение на устройстве (телефоне или планшете) и убедитесь, что на устройстве включен блютуз.

3. В приложении нажмите иконку (как на картинке) в верхнем левом углу, чтобы связаться с Spirit Fit App.

4. После того как оборудование обнаружено, нажмите кнопку CONNECT /Соединение. Когда App и оборудование синхронизируется, на консоли загорится значок блютуза. Теперь вы можете начинать использовать Spirit Fit App.

5. Когда закончите тренировку, данные автоматически сохраняются и вам предложат синхронизировать данные с каждого доступного фитнес-сайта. Обратите внимание, для этого у вас должны быть скачены и сохранены сайты, такие как iHealth, MapMyFitness, Record, Fitbit, и т.д. и их иконки были активны и доступны.

Примечание: Для работы приложения надлежащим образом, у вас должна быть установлена как минимум операционная система iOS 7 ил или Android 4.4 для Spirit Fit App .



ПРОГРАММА HEART RATE

Примечание: Для использования этой программы вы должны использовать ремень с датчиком сердечного ритма.

Обе программы работают одинаково, с той лишь разницей, что HR1 установлено 60% и HR2 установлено 80% от максимального сердечного ритма. Чтобы запустить программу HR следуйте инструкции ниже или выберите HR1 или HR2, затем кнопку ENTER и затем следуйте инструкциям в окне сообщений.

После выбора уровня сердечного ритма программа будет стараться удерживать вас в этом пределе с отклонением 3-5 ударов в минуту. Следуйте подсказкам окна сообщений для поддержания нужного уровня сердечного ритма.

1. Нажмите однократно кнопку HR 1-2 (по умолчанию 60% от максимальной частоты сердечных сокращений) или нажмите дважды (80% от максимальной частоты сердечных сокращений), затем нажмите ENTER.
2. Окно сообщений попросит вас ввести свой возраст. Введите его используя кнопки SPEED +/- и нажмите кнопку ENTER для подтверждения нового значения и перейдите к следующему окну.
3. Теперь введите свой вес. Введите его используя кнопки SPEED +/- и нажмите кнопку ENTER для подтверждения нового значения и перейдите к следующему окну.
4. Используя кнопки SPEED +/- введите значение времени и нажмите кнопку ENTER для подтверждения, перейдите к следующему окну.
5. Окно сообщений предложит вам настроить частоту пульса. Этот уровень частоты, к которому вы будете стремиться, будет поддерживаться в течении всей программы. Отрегулировать его можно используя кнопки SPEED +/-, затем нажмите ENTER.

Примечание: если вы будете менять значение сердечного ритма по своему усмотрению, оно будет меняться от значения, которое вы установили в пункте 1.

6. Вы закончили настройку и можете начать тренировку нажав кнопку START. Вы также можете вернуться к главному меню и изменить настройки нажав кнопку STOP.

Примечание: во время настройки программы вы можете в любое время нажать кнопку STOP, чтобы вернуться в предыдущее окно.

7. Если вы во время тренировки захотите изменить нагрузку нажмите кнопку INCLINE +/- на консоли или левом поручне. Это можно сделать в любое время во время тренировки.
8. Во время программы HR 1 или HR 2 у вас будет возможность просматривать данные в окне сообщений нажав кнопку ENTER.

ОБЩЕЕ ТЕХНИЧЕСКОЕ ОБСЛУЖИВАНИЕ

ПОЛОТНО/ДЕКА

Ваша беговая дорожка оснащена высокоэффективной декой с низким уровнем трения. Производительность максимальная в случае сохранения полотна в чистоте. Используя мягкую ткань или бумажное полотенце протрите край ремня и область между краем ремня и рамой. Также протрите, насколько это возможно, под краем бегового полотна. Делайте это раз в месяц. Чтобы продлить срок использования оборудования. Используйте мягкое мыло, воду и нейлоновую щетку, чтобы очистить начало текстурированной ленты(полотна). Перед использованием обязательно высушите.

Во время разборки, или, когда полотно стабилизируется, на полу под беговой дорожкой может появиться черная пыль. Это нормально.

ГЕНЕРАЛЬНАЯ УБОРКА

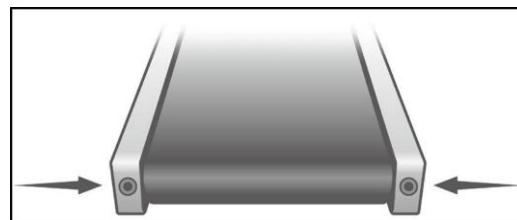
Грязь, пыль, шерсть домашних животных, и т.д. могут забивать вентилирующие устройства и накапливаться на беговом полотне. Раз в месяц чистите поверхность под дорожкой, чтобы избежать чрезмерного накопления пыли и грязи, которые могут помешать работе двигателя. Раз в год снимайте крышку двигателя и чистите грязь, которая может накапливаться.

Отсоединяйте шнур перед выполнением этих работ.

РУГУЛИРОВКА ПОЯСА

Для большинства пользователей натяжение полотна не имеет решающего значения. Это может быть важно для бегунов и профессиональных спортсменов, которым необходим плавный ход поверхности. Регулировка производится на заднем ролике с помощью 6мм шестигранного ключа, входящего в комплект деталей. Регулировочные болты находятся в конце боковых рельс, как показано на рисунке ниже.

Затяните задний ролик до такого уровня, чтобы предотвратить соскальзывание переднего. Поверните ролики на $\frac{1}{4}$ и проверьте правильность натяжения при ходьбе, убедившись, что он не соскальзывает. Когда регулировка будет завершена, убедитесь, что болты с обеих сторон затянуты равномерно и полотно не провисает в одну из сторон, а находится непосредственно посередине.



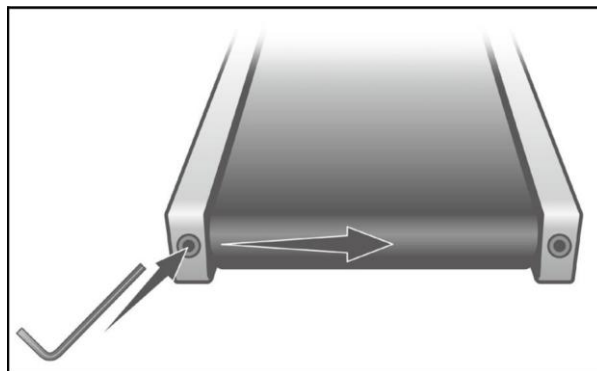
НЕ ПЕРЕТЯГИВАЙТЕ – Чрезмерное затягивание может привести к повреждению ремня и преждевременному выходу из строя подшипников. Если полотно слишком затянуто, но по-прежнему проскальзывает, тогда причина может быть в приводном ремне, расположенном под крышкой двигателя, который соединяет двигатель и передний ролик. Натяжение полотна должен производить квалифицированный мастер.

РЕГУЛИРОВКА ПОЛОТНА

Беговая дорожка спроектирована так, что протектор полотна находится посередине. В зависимости от походки пользователя некоторые полотна могут перемещаться в стороны во время ходьбы и это нормальное условие. Однако, если во время регулировки полотно продолжает сползать в одну из сторон, необходимо отладить его работу.

ЦЕНТРИРОВАНИЕ ПОЛОТНА

Для центрирования полотна предназначен 6 мм шестигранный ключ. Произведите настройку на болте с левой стороны. Установите скорость движения полотна 5 км/час (3 мили). Обратите внимание, что минимальные изменения настройки могут привести к серьезным изменениям, которые сразу могут быть незаметны. Если полотно находится слишком близко к левой стороне, поверните болт $\frac{1}{4}$ оборота вправо (по часовой стрелке) и дайте несколько минут полотну, чтобы оно приспособилось.



Продолжайте делать $\frac{1}{4}$ оборота пока полотно не стабилизируется в центре деки. Если полотно находится слишком близко к правой стороне, поверните болт против часовой стрелки. Отслеживайте нахождение полотна, в зависимости от ходьбы и эксплуатации оно может нуждаться в периодической регулировке. Разные пользователи влияют на беговое полотно по-разному. Отследите это и внесите коррективы при регулировке полотна. Настройка полотна – это ответственность пользователя.

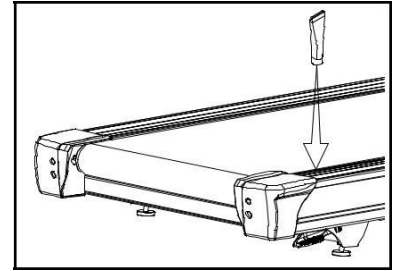
ВНИМАНИЕ:

ГАРАНТИЯ НЕ РАСПРОСТРАНЯЕТСЯ НА ПОЛОМКУ БЕГОВОЙ ДОРОЖКИ В РЕЗУЛЬТАТЕ НЕПРАВИЛЬНОЙ НАСТРОЙКИ/НАТЯЖЕНИЯ БЕГОВОГО ПОЛОТНА.

ПРОЦЕДУРА СМАЗКИ ПОЛОТНА/ДЕКИ

Не используйте другие смазки, кроме рекомендуемой. Ваша беговая дорожка поставляется с одним тюбиком (шприцом) смазки. Дополнительные могут быть заказаны у официального дилера. Доступны и другие коммерческие наборы для смазки, но в настоящее время одобрен только один - Lube-N-Walk.

Эти комплекты поставляются со шприцом, который облегчает процесс смазки. Наборы для смазки можно приобрести: <http://www.jadfitness.com/>. Правильный набор должен быть на основании кремния, не парафина.



Смазывание деки беговой дорожки через рекомендуемые интервалы, обеспечит более долгое использование оборудования. Когда высыхает смазка происходит трение между декой и подъемными полотнами, что приводит к неоправданной нагрузке на двигатель, приводной ремень и электронную плату управления двигателем, что может повлечь за собой катастрофическое разрушение этих дорогостоящих запчастей. Не смазывание беговой дорожки через рекомендуемые интервалы времени может привести к аннулированию гарантийных условий. Полотно и дека комплектуются уже смазанными, последующая их смазка должна производиться каждые 90 часов использования. Консоль имеет встроенный индикатор напоминания о том, что необходимо провести смазку, т.е. напоминание будет загораться каждые 90 часов использования.

Используйте смазочный материал для смазки деки под полотном. Если вы можете добраться под беговое полотно приблизительно на 6" с каждой стороны, тогда руководствуйтесь следующими шагами: отключите кабель питания, посередине деки поднимите полотно и проведите смазку. Большую часть смазки нанесите на поверхность деки. Повторите процедуру на противоположной стороне. Подключите кабель питания и ходите на дорожке с умеренной скоростью в течении 5 минут.

В случае невозможного выполнения вышеописанной операции вы должны ослабить полотно. Используя 6мм шестигранный ключ (идет в комплекте с дорожкой) ослабьте два болта заднего ролика регулировки, расположенного в задней торцевой крышке. Достаточно сделать 5-10 оборотов, чтобы получить достаточный доступ руки под полотно. Убедитесь, что ослабили два болта одинаково и запомните количество оборотов, потому что в конце работы вам нужно будет их затянуть обратно.

После того как полотно ослаблено, протрите деку чистой тряпкой, чтобы удалить грязь. Нанесите всю смазку из шприца на поверхность платформы около 45 см (18 дюймов) от кожуха двигателя. Нанесение смазки выполняется полосой длиной в 1 фут, аналогично нанесению зубной пасты на щетку. Полоса смазки должна находиться посередине платформы, на одинаковом расстоянии от обеих сторон края полотна. Нанесите смазку на протекцию на полотне где обычно ступают ваши ноги во время тренировки. Это примерно расстояние в 18 дюймов от крышки двигателя. Для более точного определения протекции, вы можете ходить на беговой дорожке при работе по смазыванию. Обратите внимание, если вы используете беговую дорожку в основном для бега, тогда протекция ходьбы и бега не совпадет. После того как закончите смазывание, затяните болты заднего ролика тоже количество оборотов, что и при ослаблении их. Запустите беговую дорожку со скоростью 5 км/час (3 мили в час) и не ходите по ней 1-2 минуты, чтобы убедиться, что полотно остается в центре деки. Если полотно съезжает в стороны следуйте инструкции по централизации полотна. Когда полотно уже смазано вы должны на нем, как минимум, 5 минут ходить, но не бегать, чтобы обеспечить равномерное распределение смазки. Если вы приобрели комплект смазки на силиконовой основе, прочитайте инструкцию прилагаемую к нему.

ДИАГНОСТИКА-РУКОВОДСТВО

Прежде чем обратиться к дилеру за помощью, пожалуйста, ознакомьтесь со следующей информацией. Это может сэкономить время и деньги. В список ниже входят общие проблемы, которые не попадают под действие гарантии беговой дорожки.

ПРОБЛЕМА

РЕШЕНИЕ/ВОЗМОЖНАЯ ПРИЧИНА

Дисплей не загорается	<ol style="list-style-type: none">1. Ключ безопасности не подключен.2. Сработал автоматический выключатель на передней решетке. Нажмите выключатель, пока он не зафиксируется.3. Беговая дорожка не подключена к сети. Убедитесь, что вилка плотно вставлена в розетку.4. Отключен автоматический выключатель на беговой дорожке.5. Оборудование браковано, обратитесь к дилеру.
Полотно находится не в центре. При ходьбе смещается в стороны.	При ходьбе пользователь делает больше упор на одну из ног. Используя инструкцию в разделе регулировка полотна на странице 24, отрегулируйте полотно
После нажатия кнопки START двигатель не запускается	<ol style="list-style-type: none">1. Если двигатель запускается. Но после короткого промежутка времени перестает работать, на экране появилось «E1» - запустите калибровку2. Если после нажатия кнопки START двигатель не заработал, на дисплее появилось «E1» - обратитесь в сервисный центр.
Беговая дорожка достигает только 12 км/час (7миль/час), а дисплей отображает более высокую скорость	Это указывает на то, что двигатель не получает достаточно питания. В беговой дорожке низкое напряжение переменного тока. Не используйте удлинитель. Если же удлинитель необходим, пользуйтесь как можно коротким. Также причина может кроиться в низком бытовом напряжении. Обратитесь к квалифицированному специалисту или вашему дилеру. Для нормальной работы требуется как минимум 230/110 Вт переменного тока.
Дорожка останавливается слишком быстро/медленно при натяжении страховочного шнура.	Высокое трение полотна и деки. Смотрите раздел техническое обслуживание-смазывание.
Консоль при движении беговой дорожки показывает 15/10	Высокое трение полотна и деки. Смотрите раздел Техническое обслуживание.
Во время занятий в холодную погоду при прикосновении к консоли она выключается	Беговая дорожка может быть не заземлена. Статическое электричество привело к сбою Компьютера. Обратитесь к инструкции по заземлению.
Выбивает автоматический выключатель в доме (предохранитель)	Необходимо заменить дома автоматический выключатель на более мощный. Обратитесь к инструкции на стр.3.

ПРОЦЕДУРА КАЛИБРОВКИ

1. Удалите ключ безопасности
2. Нажмите и удерживайте кнопку START и кнопку FAST одной рукой и поставьте ключ безопасности на место. Продолжайте удерживать кнопки START и FAST пока на дисплее не отобразится “Factory settings”/ «Заводские настройки», нажмите кнопку ENTER,
3. Теперь вы можете поменять единицы измерения миль в км. Для этого используйте кнопки UP или DOWN, а затем нажмите ENTER. (Максимальная скорость отображается в окне скорости, а максимальная высота отображается в окне угол наклона).
4. Grade return – On (Когда кнопка STOP нажата, угол наклона возвращается к 0).
5. Нажмите кнопку START, чтобы начать калибровку. Процесс происходит автоматически; скорость запустится без предупреждения, поэтому не стойте на полотне.

РЕГУЛИРОВКА ДАТЧИКА СКОРОСТИ/СПИДОМЕТРА

Если калибровка не началась, проверьте спидометр.

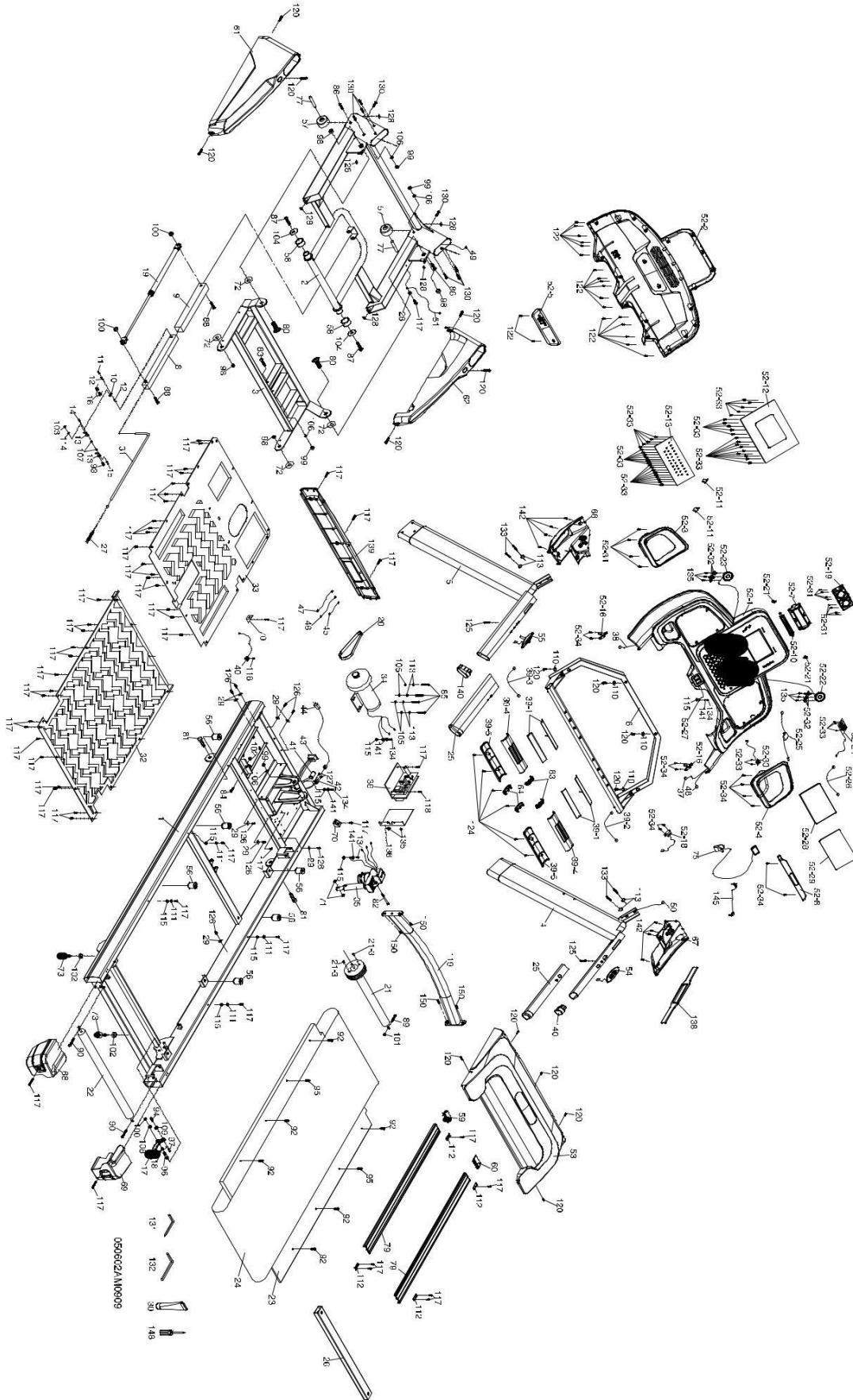
1. Снимите защиту двигателя открутив 4 винта, которые удерживают его на месте. (вам не нужно их удалять полностью).
2. Датчик скорости установлен на левой стороне рамы, рядом от шкива переднего ролика (шкив будет иметь ремень, который также идет к двигателю). Сам спидометр маленький и черный, с подсоединенным к нему проводом.
3. Убедитесь, что спидометр находится как можно близко к нему, но не касаясь его. На лицевой стороне шкива вы увидите магнит, убедитесь, что спидометр выровнен с магнитом. Для регулировки спидометра ослабьте винт, который удерживает спидометр. Когда закончите закрепите винт обратно.

Engineering Mode Menu/Инженерный режим меню

Консоль имеет встроенное программное обеспечение, которое позволяет изменять настройки единиц измерения с миль в метры и т.д., отключать звуковой сигнал при нажатии кнопок. Для входа в Engineering Mode Menu нажмите и удерживайте одновременно в течении 5 секунд кнопки START, STOP и ENTER. Через 5 секунд в окне сообщений отобразиться запрашиваемый режим. Для входа в него нажмите ENTER.

1. Key Test/Тест кнопок (Позволит проверить все кнопки и убедиться, что они работают)
2. Display Test/Тест дисплея (Проверяет все функции дисплея)
3. Functions/Функции (Нажмите ENTER для доступа к настройкам и UP для прокрутки)
 - I. Display Mode/Режим дисплея (После 30 минут бездействия, оборудование переходит в «спящий режим»)
 - II. Pause Mode/Режим паузы (При включении режима-пауза длится 5 минут, при выключении режима-пауза длится бесконечно)
 - III. Maintenance/Тех.поддержка (Сообщает вам, что пора смазать оборудование)
 - IV. Units/Единицы измерения (Позволяет менять единицы измерения с футов на метры)
 - V. Beep/Сигнал (Выключает динамик, чтобы не издавались сигналы)
4. Безопасность (Блокирует клавиатуру при несанкционированном использовании)
5. Выход

CXEMA



050502AM0905

СПИСОК ДЕТАЛЕЙ

№	Список деталей	К-во
1	Основная рама	1
2	Передняя рама	1
3	Наклонный кронштейн	1
4	Правая опорная стойка	1
5	Левая опорная стойка	1
6	Рама консоли	1
8	Внутренняя труба скольжения	1
9	Внешняя труба скольжения	1
10	Соединитель	1
11	Ось соединителя	1
12	Втулка	2
13	Крепеж кронштейна	2
14	Палец	1
15	Изолирующая втулка	1
16	Ручка складывания дорожки	1
17	Рычаг	1
18	Пружина	1
19	Цилиндр	1
20	Приводной ремень	1
21	Передний ролик	1
21~3	Магнит	2
22	Задний ролик	1
23	Беговая дека	1
24	Беговое полотно	1
25	Рукоятка	2
26	Поперечина деки	1
27	Стальной трос натяжения пружины	1
28	Зажим провода	1
29	Скобы	8
30	Смазка	1
31	Стальной трос	1
32	Верхняя крышка рамы	1
33	Нижняя крышка рамы	1
34	Двигатель	1
35	Двигатель подъемного механизма	1
36	Блок управления двигателем	1
37	800m/m Кабель датчика скорости (верхний)	1
38	800m/m кабель датчика угла наклона (верхний)	1
39~1	Датчик пульса	4
39~2	1100m/m Провод датчика пульса (белый)	1
39~3	1100m/m Провод датчика пульса (красный)	1
39~4	Верхняя крышка датчика пульса	2
39~5	Нижняя крышка датчика пульса	2
40	1200m/m Кабель датчика	1
41	Предохранитель	1

№	Список деталей	К-во
42	Розетка	1
43	Переключатель	1
44	Блок питания	1
45	70m/m Соединительный провод (черный)	1
46	350m/m Соединительный провод (белый)	1
47	350m/m Соединительный провод (черный)	1
48	800m/m Компьютерный кабель (верхний)	1
49	1200m/m Компьютерный кабель (нижний)	1
50	1250m/m Компьютерный кабель(средний)	1
51	1000m/m Заземляющий провод	1
52	Консоль в сборе	1
52~1	Верхняя крышка консоли	1
52~2	Нижняя крышка консоли	1
52~3	Держатель для бутылки левый (L)	1
52~4	Держатель для бутылки правый (R)	1
52~5	Защита цепи/крышка	1
52~7	Решетка вентилятора	1
52~8	Подставка для книги	1
52~10	Отражатель вентилятора	1
52~11	Квадратная магнитная пластина	2
52~12	Дисплей консоли	1
52~13	Кнопочная доска	1
52~16	Крепление	2
52~18	400m/m Кабель переключателя	1
52~19	500m/m Лопости (необязательно)	1
52~21	Вентилятор	2
52~22	250m/m Кабель динамика (необязательно)	1
52~23	450m/m Кабель динамика (необязательно)	1
52~24	Усилитель контроля	1
52~25	300m/m Кабель приемника (необязательно)	1
52~26	600m/m Кабель усилителя (необязательно)	1
52~27	400m/m провод заземления консоли	1
52~28	Водонепроницаемая прокладка	1
52~29	Акриловый очиститель	1
52~30	300m/m Звуковая доска (красная)(необязательно)	1
52-31	3.5 × 40m/m Винт	8
52-32	Решетка динамика (необязательно)	6
52-33	2.3 × 6m/m Винт	45
52-34	3.5 × 12m/m Винт	16
53	Верхняя защита двигателя	1
54	300m/m Кабель регулировки переключения скорости	1
55	300m/m Кабель регулировки переключения угла наклона	1
56	Прокладка	6
57	Транспортировочное колесико(A)	2
58	Транспортировочное колесико(B)	2
59	Заглушка на рельсу (левая)(L)	1
60	Заглушка на рельсу (правая) (R)	1
61	Крышка основной рамы (левая) (L)	1

№	Список деталей	К-во
62	Крышка основной рамы (правая)(R)	1
63	Верхняя заглушка датчика пульса	2
64	Нижняя заглушка датчика пульса	2
66	Вертикальная крышка левая(L)	1
67	Вертикальная крышка правая(R)	1
68	Задний регулятор левый (L)	1
69	Задний регулятор правый (R)	1
70	Крышка моторного отсека(D)	2
71	Ø 24 × Ø 10 × 3Т Пластиковая шайба (A)	2
72	Ø 50 × Ø 13 × 3Т Пластиковая шайба (B)	4
73	Ножка	2
75	Ключ безопасности	1
77	Ограничитель	2
79	Алюминиевые полозья	2
80	1/2" × 1-1/4" Болт	2
81	1/2" × 1" Болт	2
82	3/8" × 4-1/2"Крышка болта	1
83	3/8" × 3-3/4" Крышка болта	1
84	3/8" × UNC16 × 1-1/2" Болт	1
85	3/8" × 1-1/4" Болт	4
86	3/8" × 2" Болт	2
87	5/16" × 1" Болт	2
88	5/16" × 2-3/4" Болт	2
89	M8 × 60m/m Болт	1
90	M8 × 80m/m Болт	2
92	M8 × 35m/m Потайной болт с плоской головкой	6
93	M3 × 10m/m Винт	1
94	M5 × 20m/m Винт	1
95	M8 × 55m/m Болт	2
96	5/16" × 42m/m Болт	1
97	M5 × 5Т_Пластиковая гайка	1
98	1/2" × UNC12 × 8Т Пластиковая гайка	4
99	3/8" × 7Т Пластиковая гайка	4
100	5/16" × 6Т Пластиковая гайка	3
101	M8 × 7Т Пластиковая гайка	1
102	3/8" × 7Т Гайка	3
103	M3 × 2.5Т Гайка	1
104	Ø 5/16" × Ø 35 × 1.5Т Плоская шайба	2
105	Ø 3/8" × Ø 25 × 2.0Т Плоская шайба	4
106	Ø 3/8" × Ø 19 × 1.5Т Плоская шайба	4
107	Ø 5 × Ø 10 × 1.0Т плоская шайба	2
108	Ø 5/16" × Ø 18 × 1.5Т Плоская шайба	1
109	Ø 5 × Ø 12 × 1.0Т Плоская шайба	1
110	Ø 5 × Ø 15 × 1.0Т Плоская шайба	4
111	Ø 6 × Ø 23 × Ø 13 × 5.5Т × 3Т Пластиковая шайба	4
112	Ø 5.5 × 27 × 60 × 1Т × 2.5Н Вогнутая шайба	4
113	Ø 10 × 2.0Т Мягкая шайба	8
114	M3 Мягкая шайба	1

№	Список деталей	К-во
115	M5 шайба	8
117	Ø 5 × 16L Винт	54
118	5 × 19m/m Винт	2
119	Поддерживающий поручень	1
120	5 × 16m/m Винт	15
122	3.5 × 12m/m Винт	20
124	3 × 10m/m Винт	6
125	4 × 50/mm Винт	2
126	3.5 × 16m/m Винт	8
127	3 × 10m/m Винт	2
128	M5 гайка	6
130	5/16" × UNC18 × 15L Болт	8
131	Комбинированный гаечный ключ/крестовая отвертка	1
132	отвертка	1
133	3/8" × 1-1/2" Болт	4
134	M5 × 10m/m Гайка	4
135	3 × 8m/m Винт(6 штук необязательно)	8
136	Контролер задней пластины	1
138	Нагрудный датчик (необязательно)	1
139	Передняя защита двигателя	1
140	Заглушка поручня	2
141	Ø 5 × 1.5Тмягкая шайба	4
142	3.5 × 16m/m Винт	8
145	400m/m Аудио кабель(необязательно)	1
148	Отвертка	1
150	5/16" × 3/4" Болт	4