



Витяжка



BOSCH

[uk] Інструкція з експлуатації та монтажу

ІНСТРУКЦІЯ З ВИКОРИСТАННЯ	2	Інтенсивний рівень.....	6
Важливі настанови з безпеки	2	Автоматичний режим.....	6
Захист навколишнього середовища	4	Сенсорне управління.....	7
Екологічна утилізація.....	4	Інерційний хід вентилятора.....	7
Режими експлуатації	4	Освітлення.....	7
Режим відведення повітря.....	4	Індикатор ступеня насичення.....	7
Режим рециркуляції повітря.....	4	Звуковий сигнал.....	7
Обслуговування	5	Чищення та догляд	7
Панель управління Варіант 1.....	5	Що робити у випадку несправностей	9
Інтенсивний рівень.....	5	Сервісна служба	9
Інерційний хід вентилятора.....	5	Приладдя для режиму рециркуляції повітря.....	10
Освітлення.....	5	ІНСТРУКЦІЯ З МОНТАЖУ	11
Індикатор ступеня насичення.....	5	Важливі настанови з безпеки	11
Звуковий сигнал.....	5	Загальні вказівки	13
Панель управління Варіант 2.....	5	Режим відведення повітря.....	13
Інтенсивний рівень.....	6	Система відведення витяжного повітря.....	13
Інерційний хід вентилятора.....	6	Підготовка верхньої панелі.....	13
Освітлення.....	6	Електричне підключення.....	13
Індикатор ступеня насичення.....	6	Установка	14
Звуковий сигнал.....	6	Монтаж обшивки витяжної труби.....	15
Панель управління Варіант 3.....	6		

ІНСТРУКЦІЯ З ВИКОРИСТАННЯ

Более подробную информацию о продукции, принадлежностях, запасных частях и службе сервиса можно найти на

официальном сайте www.bosch-home.com и на сайте интернет-магазина www.bosch-eshop.com

⚠ Важливі настанови з безпеки

Ретельно прочитайте цю інструкцію. Тільки тоді Ви зможете експлуатувати прилад безпечно та правильно. Збережіть інструкції з монтажу та експлуатації для подальшого користування або передачі їх іншому користувачеві.

Лише кваліфікована установка у відповідності з інструкцією з монтажу гарантує безпеку експлуатації. Монтажник несе відповідальність за бездоганну роботу приладу на місці встановлення.

Цей прилад призначений тільки для побутового використання, забороняється використовувати його за іншим призначенням. Ніколи не залишайте прилад, що працює, без нагляду. Виробник не несе відповідальності за збитки, які виникли внаслідок неналежного використання або неправильного управління.

Діти до 8 років та особи із психічними, сенсорними чи ментальними вадами, або якщо їм бракує знань та досвіду, можуть користуватися приладом лише під наглядом людини, що несе відповідальність за їхню безпеку, або якщо вони пройшли

підготовку з користування приладом та розуміють можливу небезпеку.

Не дозволяйте дітям гратися з приладом. Очищення та експлуатаційне обслуговування можуть виконувати діти, лише якщо їм 8 років або більше та якщо вони під наглядом.

Тримайте дітей молодших за 8 років подалі від приладу та кабелю підключення.

Перевірте прилад після розпакування. При виявленні пошкодження, яке виникло під час транспортування, не встановлюйте прилад.

Цей прилад не призначений для підключення до нього зовнішнього годинника або окремого дистанційного керування.

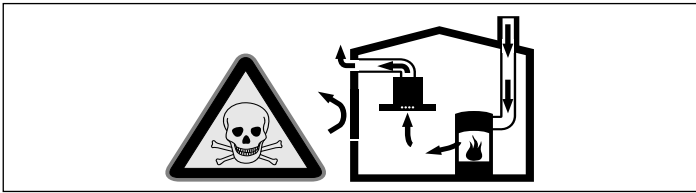
Небезпека удушення!

Упаковка приладу небезпечна для дітей. У жодному випадку не дозволяйте дітям гратися з упаковкою.

Небезпека для життя!

Втягнуті назад продукти горіння можуть спричинити отруєння.

Під час використання приладу в режимі відведення повітря одночасно з топкою з підведенням повітря завжди слідкуйте за достатньою вентиляцією приміщення.

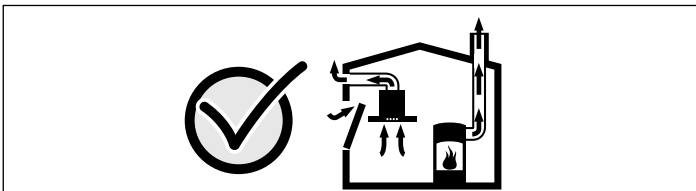


Топки із підведенням повітря із приміщення (напр., опалювальні установки, які працюють на газі, рідкому паливі, дровах чи вугіллі, проточні нагрівачі, бойлери) забирають повітря для горіння палива із приміщення, де вони установлені, а газ, що виділяється при цьому, відходить через витяжну систему (напр., димохід) на вулицю.

Одночасна експлуатація витяжки і топки із підведенням повітря із приміщення приводить до зменшення об'єму повітря в кухні і сусідніх приміщеннях – без достатнього припливу повітря утворюється низький тиск. Отруйні газі із димової труби або витяжного коробу втягуються назад до житлових приміщень.

- Отже завжди необхідно слідкувати за достатнім припливом повітря.
- Стінний короб припливно-витяжної вентиляції сам по собі не гарантує дотримання граничної величини.

Для безпечної експлуатації низький тиск в приміщенні, де встановлена топка, не повинен переходити за межу 4 Па (0,04 мбар). Це забезпечується достатнім припливом необхідного для згорання палива повітря, яке входить крізь отвори, що не закриваються, напр., в дверях, вікнах, разом із стінним коробом припливно-витяжної вентиляції, або ж за допомогою застосування інших технічних заходів.



Зверніться обов'язково за порадою до компетентної організації для чистки труб, яка враховуючи всю вентиляційну систему будівлі в цілому, запропонує Вам відповідне вирішення для вентиляції.

Якщо витяжка працює виключно в режимі рециркуляції повітря, то експлуатація можлива без будь-яких обмежень.

Небезпека пожежі!

- Нашарування жиру в жиропоглинаючому фільтрі можуть загорітися.
- Рекомендується очищувати жиропоглинаючий фільтр не рідше одного разу на два місяці.**
- У жодному випадку не вмикайте прилад без жиропоглинаючих фільтрів.
- Нашарування жиру в жиропоглинаючому фільтрі можуть загорітися. Забороняється проводити роботи з відкритим полум'ям (напр., фламбірування) поблизу витяжки. Прилад можна установити недалеко від топки для твердого палива (напр., дрова чи вугілля) за умови наявності суцільного незнімного покриття. Утворення іскор при цьому неприпустиме.
 - Гаряча олія або жир швидко займаються. Ніколи не залишайте без нагляду гарячі олію та жир. Забороняється заливати вогонь водою. Вимкніть конфорку. Обережно закрийте полум'я кришкою або аналогічним предметом.
 - Увімкнена газова конфорка, якщо на ній не встановлено посуд, виробляє велику кількість тепла. Вентиляційний прилад над цією конфоркою може пошкодитися або спалахнути. Використовуйте газові конфорки, лише встановивши на них посуд для готування.
 - Кілька газових конфорок, увімкнених одночасно, виробляють велику кількість тепла. Вентиляційний прилад над цією конфоркою може пошкодитися або спалахнути. Вмикайте не більше двох газових конфорок одночасно для роботи протягом 15 хвилин із максимальним тепловим навантаженням. Велика конфорка потужністю понад 5 кВт (вок) відповідає потужності двох газових конфорок.

Небезпека опіків!

Під час експлуатації деталі, що знаходяться у відкритому доступі, сильно нагріваються. Не торкайтесь розпечених деталей. Не підпускайте дітей до приладу.

Небезпека травмувань!

- Деталі всередині приладу можуть бути гострими, рекомендуємо надягти захисні рукавиці.
- Сторонні предмети, встановлені на прилад, можуть впасти, тому забороняється ставити предмети на витяжку.
- Світло LED-лампочок дуже яскраве і може бути шкідливим для очей (Група ризику 1). Не дивіться довше 100 секунд безпосередньо на увімкнуті LED-лампочки.

Небезпека ураження електричним струмом!

- Несправність приладу може призвести до ураження електричним струмом. Забороняється вмикати пошкоджений прилад. Витягніть мережевий штекер або вимкніть запобіжник у розподільному блоці. Зверніться до сервісної служби.
- Некваліфікований ремонт небезпечний. Ремонтні роботи та заміну пошкоджених з'єднувальних проводів може виконувати тільки кваліфікований фахівець сервісної служби. Якщо прилад несправний, витягніть мережевий штекер з розетки або вимкніть запобіжник у розподільному блоці. Зверніться до сервісної служби.
- Проникаюча волога може спричинити ураження електричним струмом. Не використовуйте очищувач високого тиску або пароочищувачі.

Причини несправностей

Увага!

Небезпека утворення пошкоджень під впливом корозії. Вмикайте завжди витяжку під час приготування їжі, щоб запобігти утворенню конденсату. Конденсат може призвести до корозії.

Несправні лампи слід якомога скоріше замінити, щоб уникнути перевантаження решти ламп.

Небезпека пошкоджень від вологи, проникаючої до електроніки. У жодному випадку не протирайте елементи управління мокрою тканиною.

Пошкодження поверхні внаслідок неналежної чистки. Поверхні із нержавіючої сталі чистити лише в напрямку шліфовки. Для елементів управління не застосовуйте засоби для очищення поверхонь із нержавіючої сталі.

Пошкодження поверхні внаслідок застосування агресивних чи абразивних очисних засобів. У жодному випадку не користуйтеся агресивними і абразивними очисними засобами.

Небезпека утворення пошкоджень від конденсату. Установіть витяжний канал під невеликим кутом від приладу (відхилення 1°).

Захист навколишнього середовища

Розпакуйте прилад та утилізуйте упаковку в екологічно безпечний спосіб.

Екологічна утилізація



Цей прилад відповідає європейській Директиві 2012/19/ЄС щодо утилізації старих електричних та електроприладів (WEEE). Дана Директива визначає базові положення щодо приймання та утилізації старих приладів у межах Євросоюзу.

Режими експлуатації

Цей прилад можна використовувати в режимі відведення або рециркуляції повітря.

Режим відведення повітря



Втягнуте витяжною повітря очищується, проходячи через жиропоглинаючі фільтри, і виходить назовні з будинку по системі труб.

Вказівка: Витяжне повітря не дозволяється відводити ані через димову чи витяжну трубу, яка знаходиться в експлуатації, ані через шахту, яка служить для деаерації приміщень, де установлені топки.

- Якщо планується виводити витяжне повітря в незадіяну димову чи витяжну трубу, то насамперед необхідно отримати на це дозвіл відповідальної за чистку труб організації.
- Якщо витяжне повітря виводиться через зовнішню стіну будівлі, то в камінну кладку слід вбудувати телескопічний повітряний канал коробкоподібної форми.

Режим рециркуляції повітря



Втягнуте витяжною повітря очищується, проходячи через жиропоглинаючі і вугільний фільтр, і повертається потім назад до кухні.

Вказівки

- Для поглинання запахів в режимі рециркуляції повітря необхідно установити вугільний фільтр. Інформацію про різні варіанти експлуатації приладу в режимі рециркуляції повітря Ви знайдете в проспектах або отримаєте в своєму спеціалізованому магазині. Необхідні для цього аксесуари можна придбати в спеціалізованому магазині, сервісному центрі або в магазині в Інтернеті.
- В пристроях з системами додаткового фільтрування в приміщенні можна використовувати лише модуль рециркуляції CleanAir (див. "Приладдя для режиму рециркуляції повітря").

Обслуговування

Ця інструкція дійсна для декількох варіантів приладу. Не виключено, що окремі описані характеристики устаткування не поширюються на Ваш побутовий прилад.

Вказівка: Вмикайте витяжку на початку приготування їжі і вимикайте її лише через декілька хвилин після закінчення приготування. Тоді витяжка найефективніше усуне кухонні випаровування.

Панель управління Варіант 1

Панель управління



Позначення

ⓘ	Вентилятор увімк./вимкн.
-	Зменшення рівня потужності вентилятора/інерційний хід вентилятора
+	Підвищення рівня потужності вентилятора/Інтенсивний режим 1, 2
💡	Світло увімкн./вимкн./регулювання яскравості

Регулювання роботи вентилятора

Увімкнення

- Натисніть на клавішу ⓘ. Вентилятор починає працювати на рівні потужності 2.
- Натисніть клавіші + або -, щоб змінити рівень потужності вентилятора.

Вимкнення

Натисніть на клавішу ⓘ.

Інтенсивний рівень

Для усунення сильних запахів і кухонних випаровувань Ви можете увімкнути інтенсивний рівень.

Натисніть клавішу +, коли вентилятор працює на рівні потужності 3.

Активується інтенсивний режим boost 1. Натисніть клавішу + знову, активується інтенсивний режим boost 2.

Приблизно через 6 хвилин електроніка автоматично перемикається на нижчий рівень потужності вентилятора. Якщо бажаєте закінчити роботу інтенсивного режиму до завершення попередньо налаштованого часу, натискайте клавішу -, поки не буде досягнуто потрібного Вам рівня потужності вентилятора.

Інерційний хід вентилятора

Натискайте клавішу -, поки не з'явиться 1.5.

Приблизно через 10 хвилин вентилятор автоматично вимикається.

Освітлення

Освітлення можна вмикати і вимикати незалежно від вентилятора.

Натисніть на клавішу 💡.

Регулювання яскравості

Утримуйте клавішу 💡 натиснутою, поки не досягнете потрібної яскравості.

Індикатор ступеня насичення

При сильному забрудненні металевого жиропоглинаючого або вугільного фільтра після вимкнення вентилятора протягом 4 секунд лунає сигнал.

Додатково на дисплеї з'являється відповідний символ.

- **металевий жиропоглинаючий фільтр:** ❖
- **вугільний фільтр:** ⚡

У такому випадку потрібно якомога швидше очистити металевий фільтр або замінити вугільний фільтр.

Як чистити металевий жиропоглинаючий фільтр, див. у розділі *Очищення та техобслуговування*.

Коли блимає індикація насичення, можна її скинути. Для цього натисніть клавішу -.

Регулювання індикації для режиму рециркуляції повітря

У режимі рециркуляції повітря індикатор електронного управління має бути налаштований таким чином:

- Витяжка повинна бути закрита та вимкнена.
- Одночасно натисніть клавіші ⓘ і - та утримуйте, поки не засвітиться індикація ⚡ при стартовому комплекті для режиму рециркуляції повітря або ⚡ для модулю циркуляційного повітря CleanAir
- Повторне натискання комбінації клавіш ввімкне режим відведення повітря (індикація ❖).

Звуковий сигнал

Увімкнення звукового сигналу

При вимкненому вентиляторі одночасно натисніть та утримуйте приблизно 3 секунди клавіші ⓘ і +. В якості підтвердження пролунає сигнал.

Вимкнення звукового сигналу

Повторіть процес, описаний в розділі "Увімкнення звукового сигналу".

Панель управління Варіант 2

Панель управління



Позначення

ⓘ	Вентилятор увімк./вимкн.
❖	Вимкнення індикації рівня насичення
-	Зменшення рівня потужності вентилятора
+	Підвищення рівня потужності вентилятора/Інтенсивний режим 1, 2
↺	Інерційний хід вентилятора
💡	Світло увімкн./вимкн./регулювання яскравості

Регулювання роботи вентилятора

Увімкнення

- Натисніть на клавішу ⓘ. Вентилятор починає працювати на рівні потужності 2.
- Натисніть клавіші + або -, щоб змінити рівень потужності вентилятора.

Вимкнення

Натисніть на клавішу ⓘ.

Інтенсивний рівень

Для усунення сильних запахів і кухонних випаровувань Ви можете ввімкнути інтенсивний рівень.

Натисніть клавішу +, коли вентилятор працює на рівні потужності 3.

Активується інтенсивний режим boost 1. Натисніть клавішу + знову, активується інтенсивний режим boost 2.

Приблизно через 6 хвилин електроніка автоматично перемикається на нижчий рівень потужності вентилятора. Якщо бажаєте закінчити роботу інтенсивного режиму до завершення попередньо налаштованого часу, натискайте клавішу -, поки не буде досягнуто потрібного Вам рівня потужності вентилятора.

Інерційний хід вентилятора

Інерційний хід вентилятора можливий на будь-якому рівні (окрім boost 1 і boost 2).

Оберіть потрібний рівень потужності вентилятора і натисніть кнопку ↻.

На дисплеї відображається 9хв.↻.

По завершенні цього часу вентилятор автоматично вимикається.

Встановлення інерційного ходу

Натисніть кнопки + або -, коли на дисплеї відобразиться 9хв.↻.

Ви можете встановлювати тривалість інерційного ходу від 1 до 9 хвилин.

Освітлення

Освітлення можна вмикати і вимикати незалежно від вентилятора.

Натисніть на клавішу ☀.

Регулювання яскравості

Утримуйте клавішу ☀ натиснутою, поки не досягнете потрібної яскравості.

Індикатор ступеня насичення

При сильному забрудненні металевого жиропоглинаючого або вугільного фільтра після вимкнення вентилятора протягом 4 секунд лунає сигнал.

Додатково на дисплеї з'являється відповідний символ.

- металевий жиропоглинаючий фільтр: ❖
- вугільний фільтр: ⚡

У такому випадку потрібно якомога швидше очистити металевий фільтр або замінити вугільний фільтр.

Як чистити металевий жиропоглинаючий фільтр, див. у розділі *Очищення та техобслуговування*.

Поки миготить індикація забрудненості, Ви можете скасувати усі зроблені зміни. Для цього натисніть клавішу ❖.

Регулювання індикації для режиму рециркуляції повітря

У режимі рециркуляції повітря індикатор електронного управління має бути налаштований таким чином:

- Витяжка повинна бути закрита та вимкнена.
- Одночасно натисніть клавіші ① і ↻ та утримуйте, поки не засвітиться індикація
⚡ при стартовому комплекті для режиму рециркуляції повітря або
⚡ при модулі циркуляційного повітря CleanAir
- Повторне натискання комбінації клавіш ввімкне режим відведення повітря (індикація ❖).

Звуковий сигнал

Увімкнення звукового сигналу

При вимкненому вентиляторі одночасно натисніть та утримуйте приблизно 3 секунди клавіші ① і +. В якості підтвердження пролунає сигнал.

Вимкнення звукового сигналу

Повторіть процес, описаний в розділі "Увімкнення звукового сигналу".

Панель управління Варіант 3

Панель управління



Позначення

①	Вентилятор увімк./вимкн.
⚡	Функція Eco (автоматичний режим)
-	Зменшення рівня потужності вентилятора
+	Підвищення рівня потужності вентилятора/Інтенсивний режим 1, 2
↻	Інерційний хід вентилятора
☀	Світло увімкн./вимкн./регулювання яскравості

Регулювання роботи вентилятора

Увімкнення

- Натисніть на клавішу ①.
Вентилятор починає працювати на рівні потужності 2
- Натисніть клавіші + або -, щоб змінити рівень потужності вентилятора.

Вимкнення

Натисніть на клавішу ①.

Інтенсивний рівень

Для усунення сильних запахів і кухонних випаровувань Ви можете ввімкнути інтенсивний рівень.

Натисніть клавішу +, коли вентилятор працює на рівні потужності 3.

Активується інтенсивний режим boost 1. Натисніть клавішу + знову, активується інтенсивний режим boost 2.

Приблизно через 6 хвилин електроніка автоматично перемикається на нижчий рівень потужності вентилятора. Якщо бажаєте закінчити роботу інтенсивного режиму до завершення попередньо налаштованого часу, натискайте клавішу -, поки не буде досягнуто потрібного Вам рівня потужності вентилятора.

Автоматичний режим

Увімкнення

- Натисніть на клавішу ①.
Вентилятор починає працювати на рівні потужності 2.
- Натисніть на клавішу ⚡.
Сенсор автоматично встановить оптимальний рівень потужності вентилятора 1, 2 або 3.

Вимкнення

Натисніть на клавішу ⚡ або ① для вимкнення автоматичного режиму.

Вентилятор автоматично вимикається, коли сенсор не виявляє жодних змін якості повітря в приміщенні.

Тривалість роботи автоматичного режиму складає максимум 4 години.

Сенсорне управління


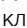
В автоматичному режимі датчик, встановлений у витяжці, визначає інтенсивність випарів варіння та смаження. У залежності від установки сенсор автоматично перемикає вентилятор на інший рівень потужності.

Заводська установка чутливості: 5

Найнижча установка чутливості: 0


Найвища установка чутливості: 9

В залежності від того, наскільки швидко або повільно реагує сенсорне управління, його можна відрегулювати таким чином:

1. При вимкненому вентиляторі натисніть та утримуйте клавішу  протягом 4 секунд. Відобразиться установка.
2. При натисканні кнопки + або - змінюється налаштування сенсорного управління.
3. Для підтвердження введених даних натисніть та утримуйте клавішу  протягом 4 секунд.

Інерційний хід вентилятора


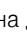
Інерційний хід вентилятора можливий на будь-якому рівні (окрім boost і boost 2).

Оберіть потрібний рівень потужності вентилятора і натисніть кнопку .

На дисплеї відображається  хв. .

По завершенні цього часу вентилятор автоматично вимикається.

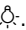
Встановлення інерційного ходу

Натисніть кнопки + або -, коли на дисплеї відобразиться  хв. .

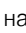
Ви можете встановлювати тривалість інерційного ходу від 1 до 9 хвилин.

Освітлення

Освітлення можна вмикати і вимикати незалежно від вентилятора.

Натисніть на клавішу .

Регулювання яскравості

Утримуйте клавішу  натиснутою, поки не досягнете потрібної яскравості.

Індикатор ступеня насичення

При сильному забрудненні металевого жиропоглинаючого або вугільного фільтра після вимкнення вентилятора протягом 4 секунд лунає сигнал.

Додатково на дисплеї з'являється відповідний символ.

■ **металевий жиропоглинаючий фільтр:** 

■ **вугільний фільтр:** 

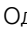
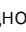
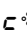
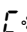
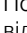
У такому випадку потрібно якомога швидше очистити металевий фільтр або замінити вугільний фільтр.

Як очистити металевий жиропоглинаючий фільтр, див. у розділі *Очищення та техобслуговування*.

Коли блимає індикація насичення, можна її скинути. Для цього натисніть клавішу -.

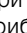
Регулювання індикації для режиму рециркуляції повітря

У режимі рециркуляції повітря індикатор електронного управління має бути налаштований таким чином:

- Витяжка повинна бути закрита та вимкнена.
- Одночасно натисніть клавіші  і  та утримуйте, поки не засвітиться індикація  при стартовому комплекті для режиму рециркуляції повітря або  при модулі циркуляційного повітря CleanAir.
- Повторне натискання комбінації клавіш ввімкне режим відведення повітря (індикація .

Звуковий сигнал

Увімкнення звукового сигналу

При вимкненому вентиляторі одночасно натисніть та утримуйте приблизно 3 секунди клавіші  і +. В якості підтвердження пролунає сигнал.

Вимкнення звукового сигналу

Повторіть процес, описаний у розділі "Увімкнення звукового сигналу".

Чищення та догляд

Небезпека опіків!

Під час роботи прилад сильно нагрівається, особливо поблизу ламп, тому перед очищенням приладу дайте йому охолонути.

Небезпека удару струмом!

Рідина, що витекла, може спричинити ураження електричним струмом. Очищуйте прилад лише вологим рушником. Перед очищенням витягніть мережевий штекер або вимкніть запобіжник у розподільному ящику.

Небезпека ураження електричним струмом!

Проникаюча волога може спричинити ураження електричним струмом. Не використовуйте очищувач високого тиску або пароочищувачі.

Небезпека травмувань!

Деталі всередині приладу можуть бути гострими, рекомендуємо надягти захисні рукавиці.

Очисні засоби

Аби не пошкодити різні поверхні невідповідним очисним засобом, дійте згідно з даними у таблиці. Забороняється використовувати:

- гострі та дряпаючі очисні засоби,
- очисні засоби з високим вмістом етилового спирту,
- жорсткі або металеві губки,
- очищувачі високого тиску або пароочищувачі.

Ретельно промивайте нові губки для миття перед використанням.

Перед тим як викликати сервісну службу, ознайомтеся з усіма вказівками та попередженнями.

Ділянка	Очисні засоби
Високоякісна сталь	Гарячий лужний розчин: Очистіть за допомогою ганчірки для миття посуду та витріть м'яким рушником. Поверхні з нержавіючої сталі слід чистити лише в напрямку шліфування. В сервісній службі або в дилерській мережі можна придбати спеціальні засоби для догляду за виробами з високоякісної сталі. М'яким рушником нанесіть засіб для догляду тонким шаром.
Поверхні, вкриті лаком	Гарячий лужний розчин: Очистіть за допомогою вологої ганчірки для миття посуду та витріть м'яким рушником. Забороняється використовувати очищувальні засоби для виробів з високоякісної сталі.
Деталі з алюмінію та пластику	Засіб для очищення скла: Очистіть м'яким рушником.
Скло	Засіб для очищення скла: Очистіть м'яким рушником. Забороняється використовувати шкребок для скла.
Елементи управління	Гарячий лужний розчин: Очистіть за допомогою вологої ганчірки для миття посуду та витріть м'яким рушником. Небезпека пошкоджень від вологи, проникаючої до електроніки. У жодному випадку не протирайте елементи управління мокрою тканиною. Забороняється використовувати очисні засоби для виробів з високоякісної сталі.

Очищення металевих жиропоглинаючих фільтрів

Небезпека пожежі!

Нашарування жиру в жиропоглинаючому фільтрі можуть загорітися.

Рекомендується очищувати жиропоглинаючий фільтр не рідше одного разу на два місяці.

У жодному випадку не вмикайте прилад без жиропоглинаючих фільтрів.

Вказівки

- Не користуйтеся агресивними і кислотними або лужними очисними засобами.
- Під час очищення металевих жиропоглинаючих фільтрів також протирайте вологою тканиною кріплення фільтрів у приладі.
- Металеві жиропоглинаючі фільтри можна мити в посудомийній машині або вручну.

У посудомийній машині:

Вказівка: Під час миття в посудомийній машині можуть виникнути незначні зміни забарвлення. Це не впливає на функціональність металевих жиропоглинаючих фільтрів.

- Не мийте сильнозабруднені металеві жиропоглинаючі фільтри разом із посудом.
- Металеві жиропоглинаючі фільтри повинні вільно розміщатися в посудомийній машині. Металеві жиропоглинаючі фільтри не можна затискати.

Вручну:

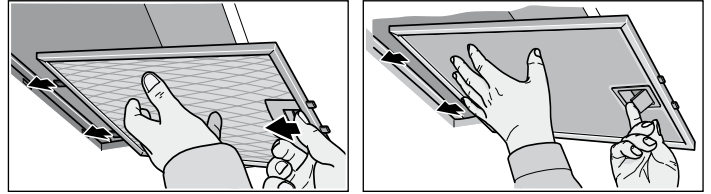
Вказівка: Для усунення особливо стійких забруднень можна скористатися спеціальним жиророзчинним засобом. Його можна замовити в Інтернет-магазині.

- Замочіть металеві жиропоглинаючі фільтри в гарячій воді з лужним розчином.
- Скористайтеся щіткою для очищення, після чого ретельно промийте фільтри у воді.
- Залишіть металеві жиропоглинаючі фільтри висихати.

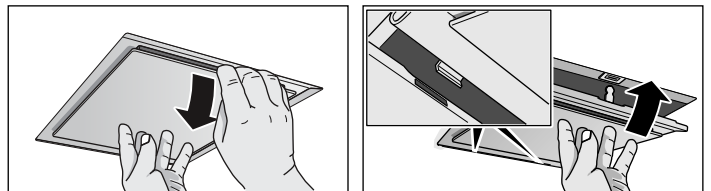
Виймання металевих жиропоглинаючих фільтрів

1. Відкрийте фіксатор і опустіть вниз металевий жиропоглинаючий фільтр. При цьому підтримуйте фільтр другою рукою.

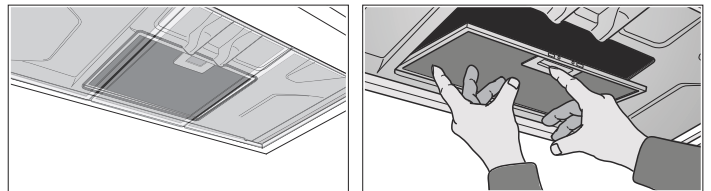
2. Вийміть фільтр із кріплення.



В системі периферійного витяжного фільтрування, металевий жиропоглинаючий фільтр потягніть донизу. При цьому підтримуйте фільтр другою рукою.



В системі додаткового фільтрування в приміщенні, відкрийте фіксатори та від'єднайте металевий жиропоглинаючий фільтр. При цьому підтримуйте фільтр другою рукою.



Вказівки

- Жир може збиратися вниз в металевому жиропоглинаючому фільтрі.
- Металевий жиропоглинаючий фільтр тримайте горизонтально, щоб запобігти стіканню крапель жиру.

3. Очистіть металевий жиропоглинаючий фільтр.

Вбудовування металевого жиропоглинаючого фільтра

1. Вставте металевий жиропоглинаючий фільтр.

При цьому підтримуйте фільтр іншою рукою.

2. Підніміть металевий жиропоглинаючий фільтр вгору, щоб заскочив фіксатор.

Що робити у випадку несправностей

Певні несправності зазвичай можна легко усунути самостійно. Перед тим як викликати сервісну службу, ознайомтеся із наступними вказівками.

⚠ Небезпека ураження електричним струмом!

Некваліфікований ремонт небезпечний. Ремонтні роботи та заміну пошкоджених з'єднувальних проводів може виконувати тільки кваліфікований фахівець сервісної служби. Якщо прилад несправний, витягніть мережевий штекер з розетки або вимкніть запобіжник у розподільному блоці. Зверніться до сервісної служби.

Таблиця несправностей

Несправність	Можлива причина	Рішення
Прилад не працює	Штекер вийнятий з розетки	Підключіть прилад до електромережі
	Вимкнення електропостачання	Перевірте, чи працюють інші кухонні прилади
	Несправний запобіжник	Перевірте у розподільному блоці, чи не перегорів запобіжник
Освітлення не працює.	Несправні лампи.	Замініть лампи, див. розділ "Заміна ламп".

Заміна ламп

⚠ Небезпека удару струмом!

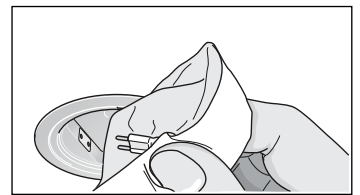
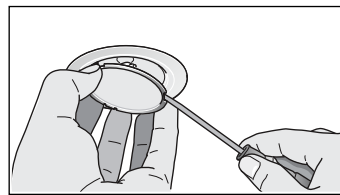
Під час заміни лампи контакти патрону залишаються під електричною напругою. Перед заміною витягніть мережевий штекер або вимкніть запобіжник у розподільному ящику.

Важливо! Застосовуйте лише лампи тотожного типу і однакової потужності (дивіться патрон лампи або заводську табличку з технічними характеристиками всередині приладу – зніміть для цього металеві жиропоглинаючі фільтри).

Заміна галогенних ламп

Вказівка: Торкатися скляних колб галогенних ламп під час установки не можна. Для установки галогенних ламп скористуйтеся чистою тканиною.

1. Зніміть обережно кільце лампи за допомогою придатного інструменту.
2. Вийміть перегорілу лампу і замініть її новою лампою того ж самого типу.



3. Вставте на місце кришку лампи.

4. Вставте штепсельну вилку в розетку чи знову вимкніть запобіжник.

Світлодіодні лампи

Заміна дефектних світлодіодних ламп проводиться лише виробником, його сервісною службою або фахівцем із відповідною кваліфікацією і допуском (електромонтер).

⚠ Небезпека травмувань!!

Світло LED-лампочок дуже яскраве і може бути шкідливим для очей (Група ризику 1). Не дивіться довше 100 секунд безпосередньо на ввімкнуті LED-лампочки.

Сервісна служба

Якщо необхідно відремонтувати Ваш прилад, наша сервісна служба стане Вам у нагоді. Ми завжди знайдемо вірне рішення, щоб уникнути непотрібного виклику техника.

Коли звертаєтесь до сервісної служби, завжди повідомляйте їй номер виробу (E-Nr.) та номер виготовлення (FD-Nr.), щоб отримати кваліфіковане обслуговування. Номери записані на фірмовій табличці всередині приладу (зніміть для цього металевий жиропоглинаючий фільтр).

Для того щоб не шукати довго у разі потреби, Ви можете занести сюди дані Вашого приладу та телефонні номери сервісної служби.

E-Nr.	FD-Nr.
Сервісна служба ☎	

Зверніть увагу, що виклик техника сервісної служби у випадку, якщо несправність сталась внаслідок недбалого використання, не буде безкоштовним навіть під час терміну дії гарантії.

Заявка на ремонт та консультація при неполадках

Контактні дані всіх країн Ви знайдете в доданому списку сервісних центрів.

Довіртеся компетенції виробника. Таким чином Ви будете певні, що ремонт Вашого приладу проводиться належно підготовленим техніком сервісної служби із використанням оригінальних запасних деталей.

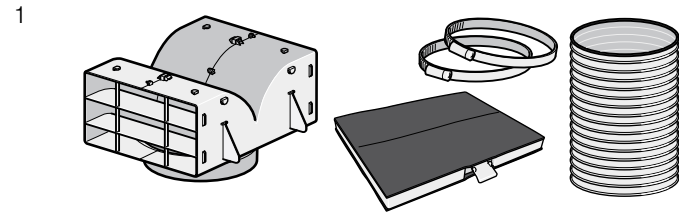
Приладдя для режиму рециркуляції повітря

(не постачається в комплекті)

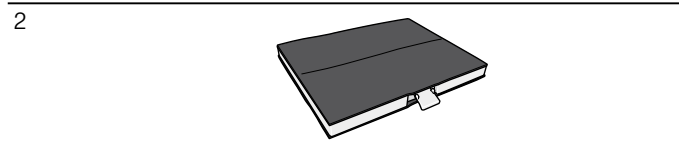
Вказівки

- Дотримуйтесь інструкцій по установці в розділі "Приладдя".
- В пристроях з системами додаткового фільтрування в приміщенні можна використовувати лише модуль рециркуляції CleanAir.

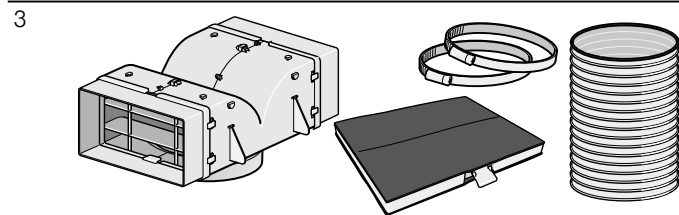
Первісне устаткування: стартовий комплект для режиму рециркуляції повітря - вузький



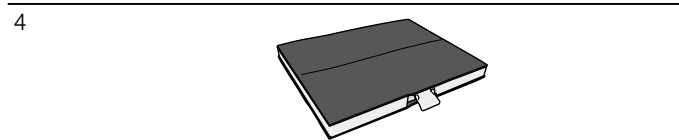
Змінний фільтр



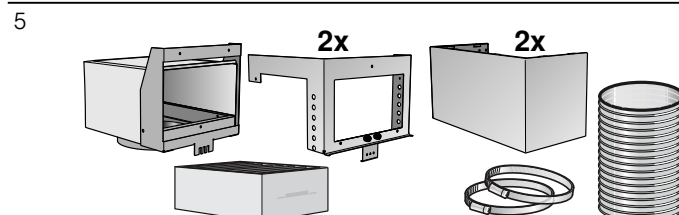
Первісне устаткування: стартовий комплект для режиму рециркуляції повітря - широкий



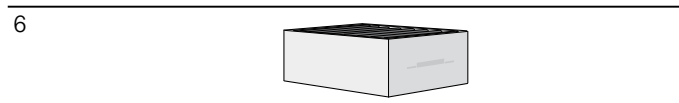
Змінний фільтр



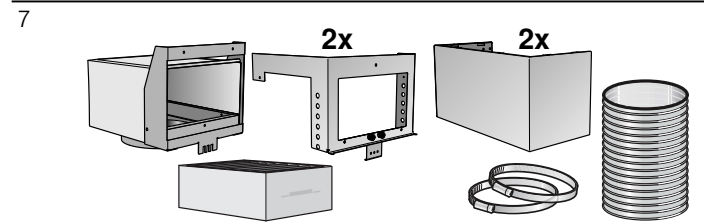
Первісне устаткування: модуль рециркуляції CleanAir - вузький



Змінний фільтр



Первісне устаткування: модуль рециркуляції CleanAir - широкий



Змінний фільтр



1 DHZ5365 ширина каналу 260 мм

2 DHZ5326 ширина каналу 260 мм

3 DHZ5385 ширина каналу 345 мм

4 DHZ5346 ширина каналу 345 мм

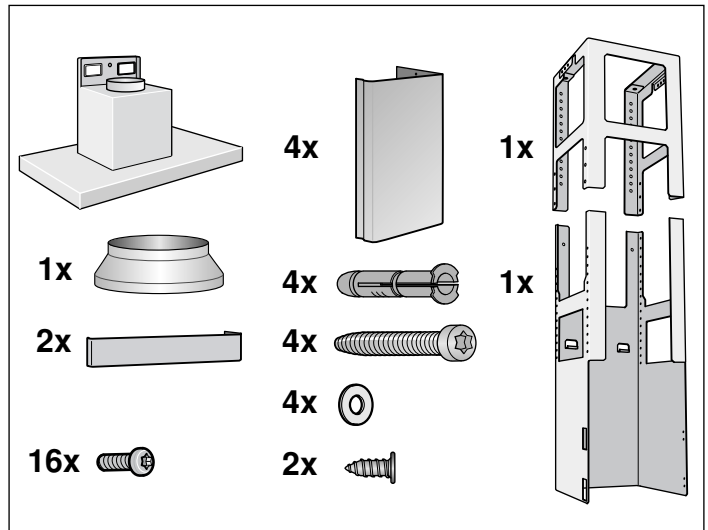
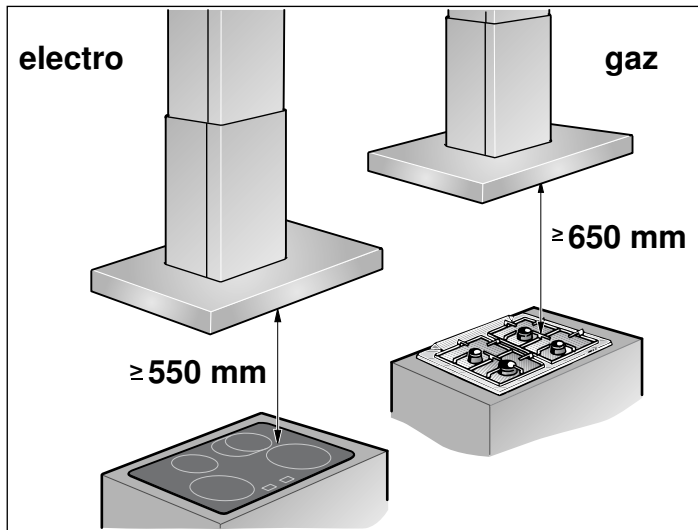
5 DSZ6220 ширина каналу 260 мм

6 DSZ5201 ширина каналу 260 мм

7 DSZ6230 ширина каналу 345 мм

8 DSZ5201 ширина каналу 345 мм

ІНСТРУКЦІЯ З МОНТАЖУ



- Цей прилад потрібно встановлювати на кухонній або іншій сталій підвішеній верхній панелі.
- При установці додаткових спеціальних аксесуарів (напр., для режиму рециркуляції повітря) зверніть увагу на додану до них інструкцію з установки.
- Поверхні приладу уразливі. Під час установки намагайтеся уникати пошкоджень.

⚠ Важливі настанови з безпеки

Ретельно прочитайте цю інструкцію. Тільки тоді Ви зможете експлуатувати прилад безпечно та правильно. Збережіть інструкції з монтажу та експлуатації для подальшого користування або передачі їх іншому користувачеві.

Лише кваліфікована установка у відповідності з інструкцією з монтажу гарантує безпеку експлуатації. Монтажник несе відповідальність за бездоганну роботу приладу на місці встановлення.

Ширина витяжки повинна бути не менша за ширину кухонної плити.

При установці слід дотримуватися чинних будівельних норм в актуальній редакції і вимог місцевих організацій електро- і газопостачання.

При відведенні відпрацьованого повітря дотримуватися установчих та законодавчих приписів (наприклад, будівельні правила країни).

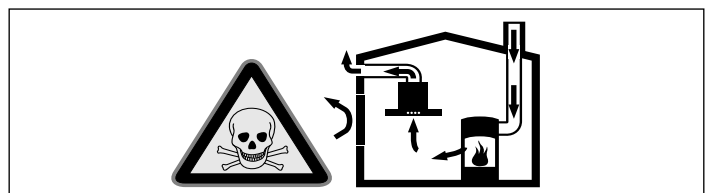
Небезпека для життя!

Втягнуті назад продукти горіння можуть спричинити отруєння. Витяжне повітря не дозволяється відводити ані через димову чи витяжну трубу, яка знаходиться в експлуатації, ані через шахту, яка служить для деаерації приміщень, де установлені топки. Якщо планується виводити витяжне повітря в незадіяну димову чи витяжну трубу, то насамперед необхідно отримати на це дозвіл відповідальної за чистку труб організації.

Небезпека для життя!

Втягнуті назад продукти горіння можуть спричинити отруєння.

Під час використання приладу в режимі відведення повітря одночасно з топкою з підведенням повітря завжди слідкуйте за достатньою вентиляцією приміщення.

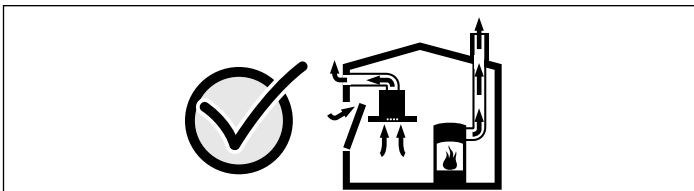


Топки із підведенням повітря із приміщення (напр., опалювальні установки, які працюють на газі, рідкому паливі, дровах чи вугіллі, проточні нагрівачі, бойлери) забирають повітря для горіння палива із приміщення, де вони установлені, а газі, що виділяються при цьому, відходять через витяжну систему (напр., димохід) на вулицю.

Одночасна експлуатація витяжки і топки із підведенням повітря із приміщення приводить до зменшення об'єму повітря в кухні і сусідніх приміщеннях – без достатнього припливу повітря утворюється низький тиск. Отруйні газі із димової труби або витяжного коробу втягуються назад до житлових приміщень.

- Отже завжди необхідно слідкувати за достатнім припливом повітря.
- Стінний короб припливно-витяжної вентиляції сам по собі не гарантує дотримання граничної величини.

Для безпечної експлуатації низький тиск в приміщенні, де встановлена топка, не повинен переходити за межу 4 Па (0,04 мбар). Це забезпечується достатнім припливом необхідного для згорання палива повітря, яке входить крізь отвори, що не закриваються, напр., в дверях, вікнах, разом із стінним коробом припливно-витяжної вентиляції, або ж за допомогою застосування інших технічних заходів.



Зверніться обов'язково за порадою до компетентної організації для чистки труб, яка враховуючи всю вентиляційну систему будівлі в цілому, запропонує Вам відповідне вирішення для вентиляції.

Якщо витяжка працює виключно в режимі рециркуляції повітря, то експлуатація можлива без будь-яких обмежень.

Небезпека для життя!

Втягнуті назад продукти горіння можуть спричинити отруєння. Під час установки вентилятора, поєднаного з димовою трубою, необхідно перекрити забезпечити кришку механізмом запобіжного вимкнення електропостачання.

Небезпека пожежі!

Нашарування жиру в жиропоглинаючому фільтрі можуть загорітися. Необхідно дотримуватися визначених безпечних відстаней, щоб уникнути перегрівання.

Зверніть увагу на дані на Вашій кухонній плиті. У випадку одночасної експлуатації газових і електричних плит чинною є найбільша визначена відстань.

Безпосередньо поряд із установленою витяжкою може лише з одного боку знаходитися висока шафа чи стіна. Відстань до стіни чи високої шафи повинна становити мін. 50 мм.

Небезпека травмувань!

- Деталі всередині приладу можуть бути гострими, рекомендуємо надягти захисні рукавиці.
- Якщо прилад не закріплений належним чином, він може впасти. Усі кріпильні елементи повинні бути міцно й надійно зафіксованими.
- Прилад досить важкий. Щоб пересунути його, потрібно 2 людини. Рекомендуємо використовувати при цьому лише відповідні допоміжні засоби.

Небезпека удару струмом!

Деталі всередині приладу можуть бути гострими, шнур живлення може пошкодитись. Забороняється згинати або затискати шнур живлення під час установки.

Небезпека ураження струмом!

Завжди повинна бути можливість відключення приладу від мережі електропостачання. Прилад повинен бути підключений до стаціонарної розетки із заземленими контактами, згідно з настановами. Якщо після вбудовування або при фіксованому підключенні штекер не знаходиться в зоні доступу, для підключення слід користуватися всеполярним розподільником із відстанню між контактами щонайменше 3 мм. Стаціонарне підключення проводиться лише кваліфікованим електриком.

Небезпека удушення!

Упаковка приладу небезпечна для дітей. У жодному випадку не дозволяйте дітям гратися з упаковкою.

Загальні вказівки

Режим відведення повітря

Небезпека для життя!

Втягнуті назад продукти горіння можуть спричинити отруєння. Витяжне повітря не дозволяється відводити ані через димову чи витяжну трубу, яка знаходиться в експлуатації, ані через шахту, яка служить для деаерації приміщень, де установлені топки. Якщо планується виводити витяжне повітря в незадіяну димову чи витяжну трубу, то насамперед необхідно отримати на це дозвіл відповідальної за чистку труб організації.

Якщо витяжне повітря відводиться через зовнішню стіну будівлі, то в камінну кладку слід вбудувати телескопічний повітряний канал коробкоподібної форми.

Система відведення витяжного повітря

Вказівка: Виробник не несе відповідальності за дефекти, які виникли в результаті неправильного планування і прокладки трубопроводу.

- Для забезпечення оптимальної потужності витяжки слід використовувати коротку пряму витяжну трубу якомога більшого діаметру.
- Використання довгих витяжних труб із шорсткою поверхнею, з багатьма вигинами і діаметром менше 150 мм не дозволить досягти оптимальної потужності витяжки і підвищить шумність вентилятора.
- Для прокладки повітроводів для відводу витяжного повітря дозволяється використовувати труби (в т.ч. м'які труби) лише із негорючого матеріалу.

Круглі труби

Рекомендується внутрішній діаметр 150 мм, однак, не менше 120 мм.

Плоскі канали

Внутрішній перетин повинен відповідати діаметру круглих труб.

Ø 150 мм прибл. 177 см²

Ø 120 мм прибл. 113 см²

- Плоскі канали не повинні вигинатися під гострими кутами.
- При розбіжних діаметрах труб застосовуйте ущільнювальні стрічки.

Підготовка верхньої панелі

- Верхня панель повинна бути рівною та володіти достатньою несучою здатністю.
- Глибина висвердлених отворів повинні відповідати довжині гвинтів. Забезпечте стійку фіксацію дюбелів.
- Гвинти і дюбелі в комплекті поставки розраховані на масивну цегляну кладку. Для стін іншої конструкції (напр., із гіпсокартону, пористого бетону, цегли із поротону) слід застосовувати відповідно інші, придані засоби кріплення.
- Макс. вага витяжки становить **50 кг**.

Електричне підключення

Небезпека удару струмом!

Деталі всередині приладу можуть бути гострими, шнур живлення може пошкодитись. Забороняється згинати або затискати шнур живлення під час установки.

Необхідні дані для підключення до електромережі зазначені на заводській табличці з технічними характеристиками всередині витяжки – для цього зніміть металевий жиропоглинаючий фільтр.

Довжина шнура живлення: прибл. 1,30 м

Цей побутовий прилад Правилам ЄС щодо захисту від радіоперешкод.

Небезпека ураження струмом!

Завжди повинна бути можливість відключення приладу від мережі електропостачання. Прилад повинен бути підключений до стаціонарної розетки із заземленими контактами, згідно з настановами. Якщо після вбудовування або при фіксованому підключенні штекер не знаходиться в зоні доступу, для підключення слід користуватися всеполярним розподільювачем із відстанню між контактами щонайменше 3 мм. Стаціонарне підключення проводиться лише кваліфікованим електриком.

Установка

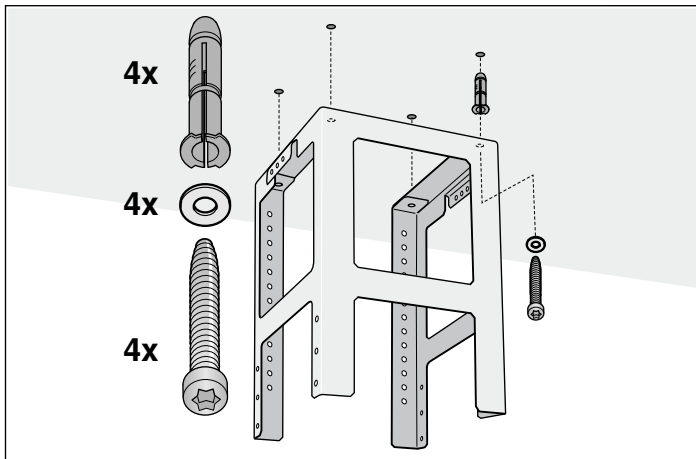
Монтаж верхнього каркасу-опори

1. Перед монтажем прикладіть до панелі каркас у повному розмірі та відмітьте отвори для закручування.

Вказівка: Каркас регулюється по висоті з кроком у 20 мм.

2. Відмітьте центр приладу на верхній панелі.

3. За допомогою шаблону, що додається, накресліть місця пригвинчування до панелі.



4. Просвердліть 4 отвори \varnothing 8 мм і глибиною 80 мм для кріплень і вдав'яте дюбелі урівень зі стіною.

5. Пригвинтіть до панелі верхню частину каркасу-опори 4 гвинтами.

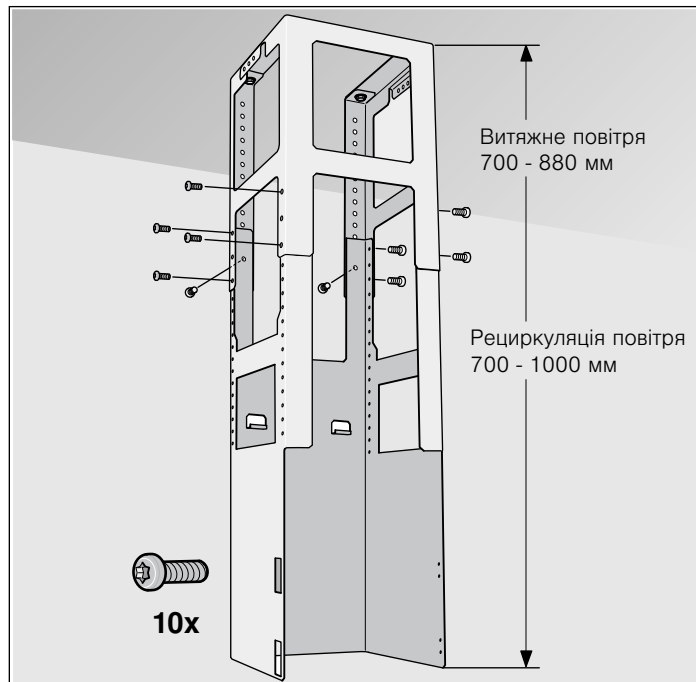
Вказівка: Слідкуйте за правильним встановленням каркасу. Дужка посередині визначає обраний бік та повинна вказувати в напрямку елементів обслуговування варильної поверхні.

Монтаж нижнього каркасу-опори

Пригвинтіть 10 гвинтами одну до одної верхню та нижню частини каркасу, закріпленого у повному розмірі.

Вказівки

- Слідкуйте за правильним встановленням нижнього каркасу. Відкритий бік має бути спрямований на елементи управління варильної поверхні.
- Після установки каркас можна вирівняти, відкрутивши кріпильні гвинти.

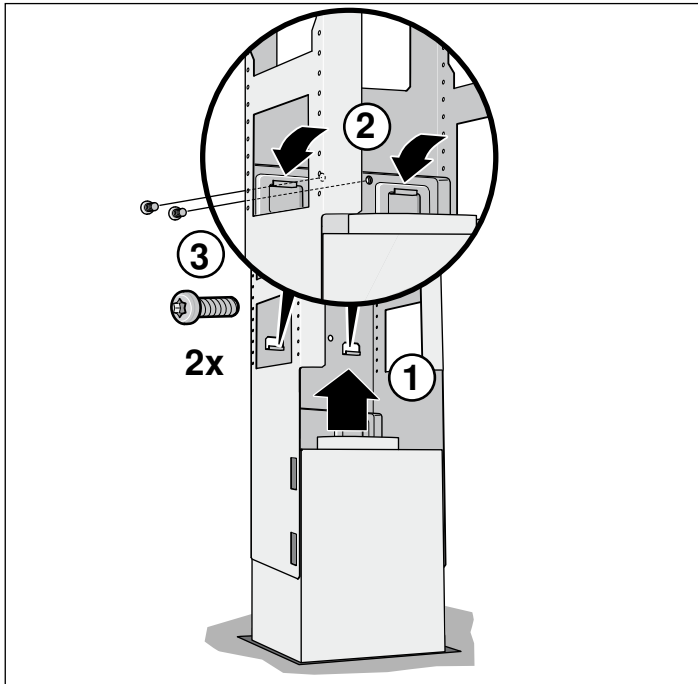


Монтаж приладу

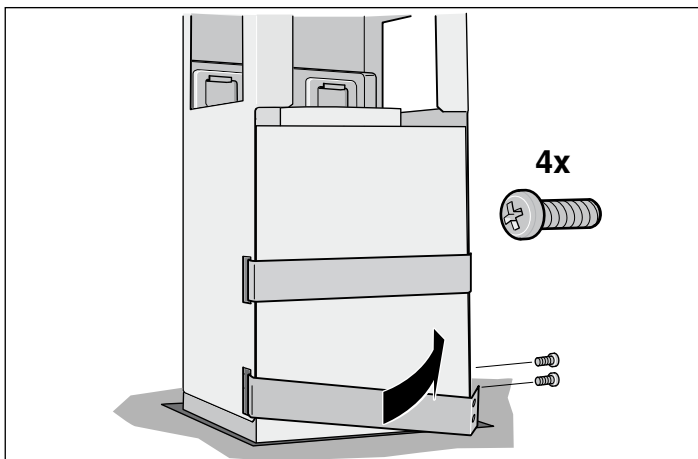
1. Підвісьте прилад знизу на каркас-опору.

Вказівка: Слідкуйте за тим, щоб не затиснувся кабель.

2. Пригвинтіть прилад до каркасу двома кріпильними гвинтами.



3. Накиньте та пригвинтіть захисну скобу.



Кріплення з'єднань труб

Вказівка: В разі застосування труби із алюмінію місце з'єднання слід попередньо згладити.

Витяжна труба Ø 150 мм (рекомендований діаметр)

Витяжну трубу приєднайте безпосередньо до повітряного патрубку і герметично ущільніть місце з'єднання.

Витяжна труба Ø 120 мм

1. Перехідний штуцер приєднайте безпосередньо до повітряного патрубку.
2. Витяжну трубу приєднайте до перехідного штуцера.
3. Герметично ущільніть належним чином обидва місця з'єднання.

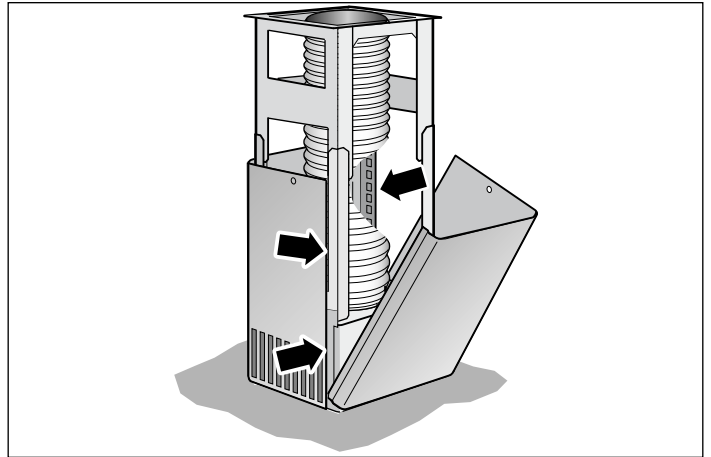
Монтаж обшивки витяжної труби

⚠ Небезпека травмувань!

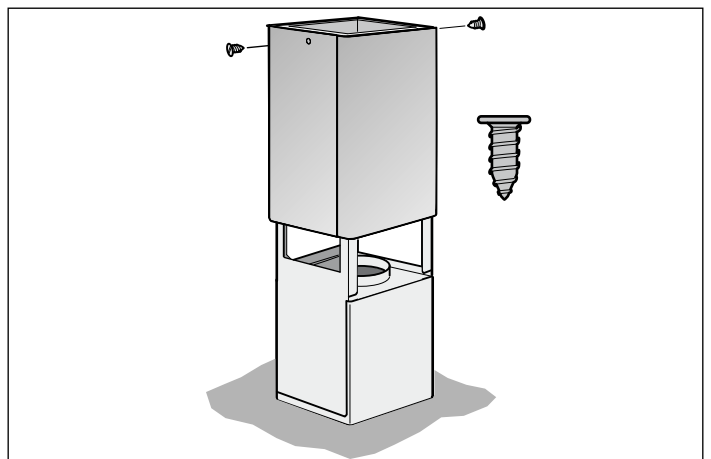
від гострих країв під час установки. Під час установки приладу слід завжди надівати захисні рукавиці.

1. Роз'єднайте секції обшивки витяжної труби. Для цього зніміть клейку стрічку.
2. Зніміть захисну плівку з обох боків приладу.
3. Установіть обидві частини витяжки на прилад та закріпіть їх.

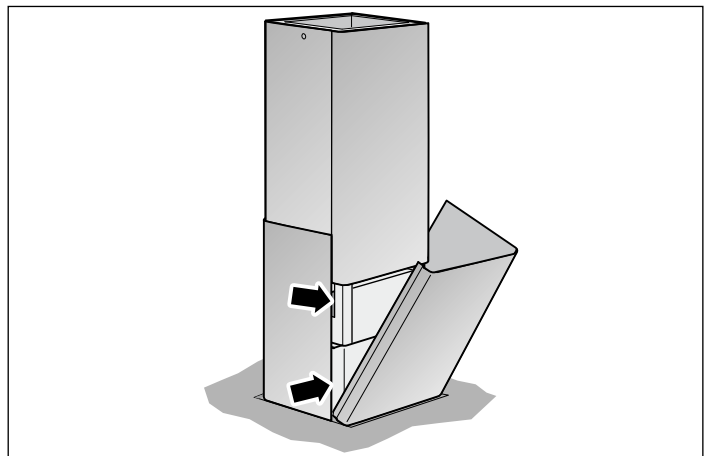
Вказівка: Прорізи верхньої частини витяжки повинні вказувати донизу.

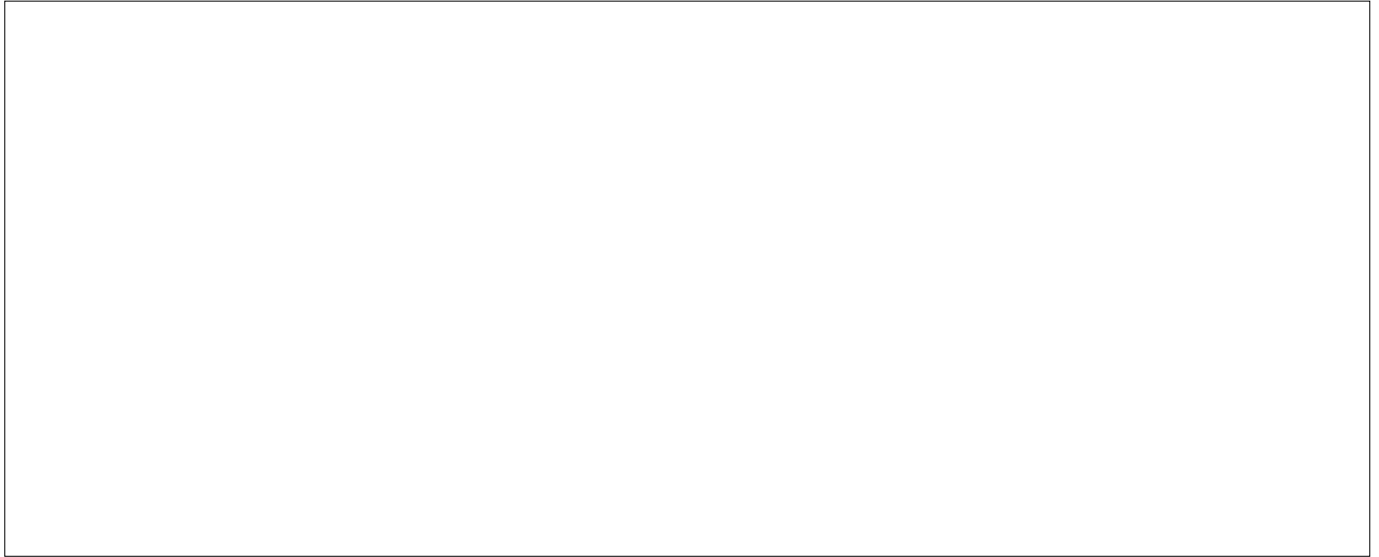


4. Всуňte знизу догори верхню частину витяжки та закріпіть двома гвинтами.



5. Установіть обидві нижні частини витяжки та закріпіть їх.





Robert Bosch Hausgeräte GmbH

Carl-Wery-Straße 34

81739 München

Germany

www.bosch-home.com



9000902540

930915