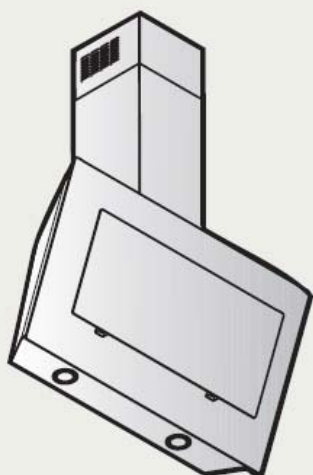




Household Appliances



uk Інструкція з експлуатації

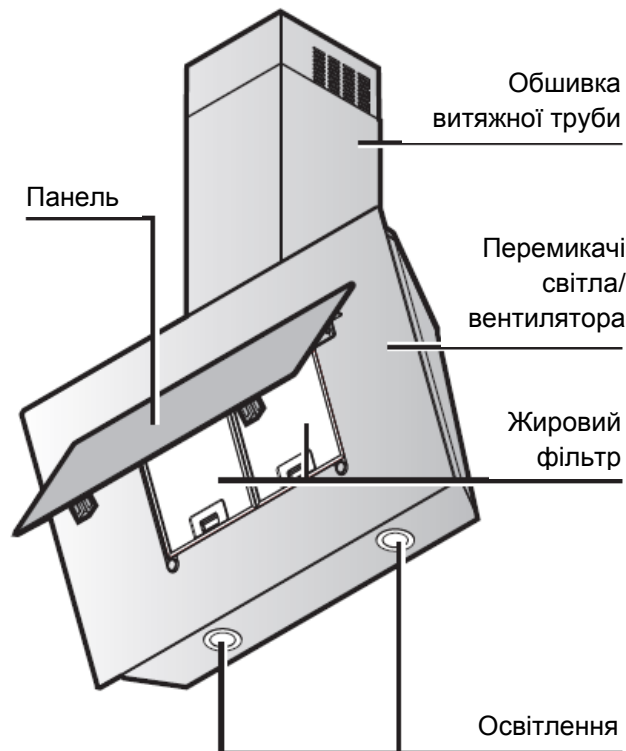
Internet: <http://www.bosch-hausgeraete.de>

Bosch Info-Team: de Tel. 01 80/5 30 40 50 (E 0,14/Min. DTAG)

BOSCH

Інструкція з експлуатації

Опис приладу




Режими роботи

Режим відведення повітря:

- Вентилятор витяжки всмоктує кухонні випари і через жировий фільтр виводить їх за межі приміщення.
- Жировий фільтр вбирає тверді частки, які містяться в кухонних випарах.
- Кухня майже повністю звільняється від жирів і запахів.


Режим рециркуляції повітря:

- Для цього режиму потрібно встановити фільтр з активованим вугіллям (див. розділ «Фільтри та технічне обслуговування»).

 Повний комплект для монтажу та фільтри одноразового використання можна придбати у **спеціалізованих магазинах**.

Відповідні номери приладдя подано в кінці цієї інструкції з експлуатації.

- Вентилятор витяжки всмоктує кухонні випари, які очищаються через жировий фільтр і фільтр з активованим вугіллям, і повертає повітря назад у кухню.
- Жировий фільтр вбирає частки жиру, які містяться в кухонних випарах.
- Фільтр з активованим вугіллям поглинає пахучі речовини.

 Якщо фільтр з активованим вугіллям не встановлений, поглинання пахучих речовин із кухонних випарів не відбувається.

Перед першим використанням

Важливі вказівки:

- ❑ Ця інструкція з експлуатації призначена для кількох моделей приладу. Тому Ви можете знайти описи окремих функцій, які відсутні у Вашій витяжці.
- ❑ Ця витяжка відповідає всім чинним правилам техніки безпеки.

Ремонт повинні здійснювати лише кваліфіковані фахівці.

Неправильно виконаний ремонт може нести серйозну небезпеку для користувача.

- ❑ Перед першим використанням витяжки уважно ознайомтеся з цією інструкцією з експлуатації. У ній містяться важливі відомості про безпеку, а також про використання та догляд за приладом.
- ❑ Зберігайте інструкцію з експлуатації та монтажу для можливої передачі наступному власникові.

⚠ Наложним чином здійснюйте утилізацію пакувального матеріалу (див. інструкцію з монтажу).

⚠ Ця витяжка призначена виключно для побутового використання.

⚠ Перед чищенням чи технічним обслуговуванням витяжки відключіть її від електромережі, витягнувши штепсельну вилку або вимкнувши загальний вимикач електричної мережі.

⚠ Під час виконання монтажних робіт і технічного обслуговування завжди надягайте рукавиці.

⚠ Діти або особи з обмеженими фізичними, сенсорними чи психічними можливостями або особи, які не мають відповідного досвіду та знань, не можуть користуватися цим приладом, окрім випадків, коли вони перебувають під наглядом або отримали вказівки з користування цим приладом від особи, відповідальної за їхню безпеку.

⚠ Не залишайте дітей без нагляду, щоб вони не гралися з витяжкою.

⚠ Не використовуйте витяжку без правильно змонтованої решітки!

⚠ **КАТЕГОРИЧНО** забороняється використовувати витяжку як опорну поверхню, якщо це прямо не обумовлено.

⚠ Необхідно забезпечити належну вентиляцію приміщення в разі використання кухонної витяжки одночасно з іншими газовими приладами або приладами, в яких спалюється інше паливо.

⚠ Повітря, що втягується, не повинно виводитися через канал, що використовується для відведення випарів приладів, в яких спалюється газ або інше паливо.

⚠ Категорично забороняється готувати страви у вогні безпосередньо під витяжкою.

⚠ Відкрите полум'я може пошкодити фільтри та стати причиною пожежі, тому в жодному разі не допускайте цього.

⚠ Будьте особливо обережні під час смаження та не допускайте перегрівання олії, оскільки вона може спалахнути.

⚠ Важливо строго дотримуватися технічних заходів і правил безпеки щодо відведення випарів, передбачених уповноваженими органами.


⚠ Необхідно періодично чистити витяжку як всередині, так і ззовні (**ПРИНАЙМНІ РАЗ НА МІСЯЦЬ**, у будь-якому разі з дотриманням вказівок з технічного обслуговування, передбачених у цій інструкції).

⚠ Недотримання вказівок із чищення витяжки та фільтрів може стати причиною пожежі.

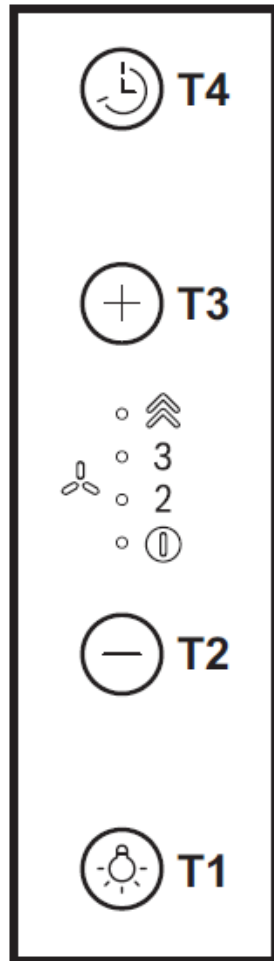
⚠ Не використовуйте та не залишайте витяжку без правильно встановленої лампи. Це створює небезпеку ураження електричним струмом.

⚠ Ми знімаємо з себе будь-яку відповідальність за неполадки, пошкодження або займання приладу внаслідок недотримання вказівок, наведених у цій інструкції.

Порядок експлуатації

 Найефективніший спосіб усунення випарів, які виникають під час приготування страв, такий:

- Увімкнути вентилятор** відразу ж після початку готування.
- Вимкнути вентилятор** через кілька хвилин після закінчення готування.



Час роботи в інтенсивному режимі має фіксовану тривалість. Стандартна тривалість функціонування – 5 хвилин, після чого витяжка перемикається на 2-у швидкість.

Для вимкнення цієї функції до закінчення вказаного часу натисніть клавішу **T2**. Витяжка почне працювати на 3-й швидкості.

T4. Таймер швидкості

Таймер вмикається натисненням клавіші **T4**. Після закінчення заданого часу витяжка вимикається.

Таймер запрограмовано таким чином:

- 1 швидкість – 20 хвилин (блимає світлодіод **1**)
- 2 швидкість – 15 хвилин (блимає світлодіод **2**)
- 3 швидкість – 10 хвилин (блимає світлодіод **3**)
- 4 швидкість – 5 хвилин (блимає світлодіод **4**)

Якщо в режимі таймера натиснути клавішу **T2**, витяжка вийде з цього режиму і зменшить швидкість.

Клавіша **T3** дозволяє вийти з режиму таймера зі збільшенням швидкості.

Клавіша **T4** дозволяє вийти з режиму таймера зі збереженням поточної швидкості.

T1. Увімкнення/вимкнення освітлення

T2. Зменшення швидкості

Клавіша **T2** дозволяє зменшувати швидкість з 4 (інтенсивний режим) до 1.

Якщо натиснути клавішу **T2** під час роботи на 1-й швидкості, витяжка вимкнеться.

T3. Збільшення швидкості

Якщо натиснути клавішу **T3**, витяжка увімкнеться і розпочне роботу на 1-й швидкості.

Ця клавіша (при увімкненій витяжці) дозволяє збільшувати швидкість роботи двигуна з 1 до 4 (інтенсивний режим).

Кожна швидкість підтверджується загоранням відповідного світлодіода.

1-а швидкість – світлодіод **1**

2-а швидкість – світлодіод **2**

3-я швидкість – світлодіод **3**

Інтенсивний режим – світлодіод **4** (блимає)

Сигналізація забруднення жирового фільтра

Після 40 годин роботи почне блимати світлодіод **1**.

Такий сигнал свідчить про необхідність промивання жирового фільтра.

Для скидання сигналізації натисніть і впродовж 5 секунд утримуйте клавішу **T4**.

Пролунає сигнал підтвердження операції (гудок) і світлодіод **1** перестане блимати.

Сигналізація забруднення вугільного фільтра

Після 160 годин роботи почне блимати світлодіод **2**.

Такий сигнал свідчить про необхідність заміни вугільного фільтра.

Для скидання сигналізації натисніть і впродовж 5 секунд утримуйте клавішу **T4**.

Пролунає сигнал підтвердження операції (гудок) і світлодіод **2** перестане блимати.

У разі одночасної сигналізації обох фільтрів світлодіоди **1** і **2** почнуть блимати по черзі.

Щоб скинути сигналізацію, виконайте 2 рази вищеописану процедуру.

За перший раз скидається сигналізація вугільного фільтра, за другий раз – жирового фільтра.

У стандартному режимі сигналізація вугільного фільтра не активована.

У разі використання витяжки в режимі рециркуляції повітря необхідно активувати сигналізацію забруднення вугільного фільтра.

Увімкнення сигналізації вугільного фільтра

Вимкніть витяжку та натисніть і впродовж 5 секунд утримуйте клавішу **T4**.

Після натиснення клавіші загоряться світлодіоди сигналізації задіяних фільтрів.

Пролунає сигнал підтвердження операції (гудок) і світлодіод **2** буде блимати впродовж 2 секунд.

Світлодіоди **1** і **2** горітимуть приблизно впродовж 2 секунд, після чого витяжка вимкнеться.

Вимкнення сигналізації вугільного фільтра

Вимкніть витяжку та натисніть і впродовж 5 секунд утримуйте клавішу **T4**.

Після натиснення клавіші загоряться світлодіоди сигналізації задіяних фільтрів.

Пролунає сигнал підтвердження операції (гудок) і світлодіод **2** погасне.

Світлодіод **1** продовжуватиме горіти приблизно впродовж 2 секунд, після чого витяжка вимкнеться.

Фільтри та технічне обслуговування

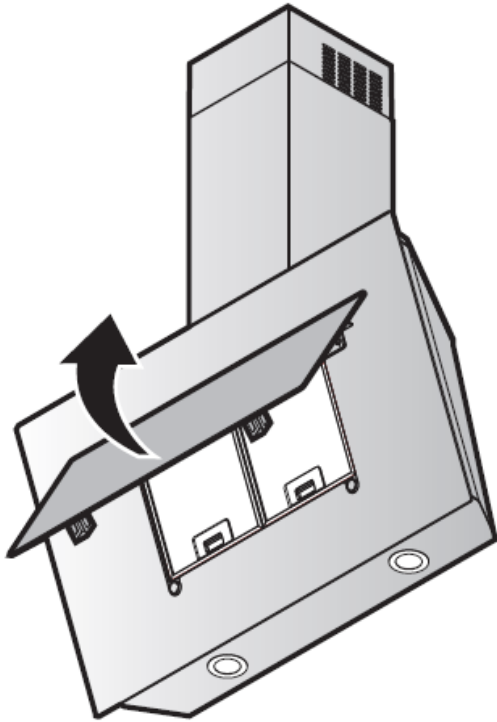
УВАГА! Перш ніж приступити до технічного обслуговування, відключіть витяжку від електромережі, вимкнувши вимикач електричної мережі або вийнявши запобіжник.

Якщо ж витяжку підключено до мережі через штепсельну вилку, вийміть її з розетки.

Догляд за панеллю

Демонтаж

Сильно потягніть (ЗА НИЖНЮ СТОРОНУ) та поверніть догори.



Чищення

Панель необхідно чистити з тією ж періодичністю, що й жировий фільтр. Мийте вручну з використанням неабразивних засобів для чищення.

Не мити в посудомийній машині. Для стікання води, що залишилася всередині, скористайтеся водостоками, розташованими по кутах з тильної сторони.

НЕ ВИКОРИСТОВУЙТЕ СПИРТ!

Встановлення

Виконайте дії, описані в розділі «Демонтаж», у зворотному порядку.

Увага! Завжди перевіряйте, чи панель надійно закріплена на місці.

Жирові фільтри

Металеві фільтри використовуються для поглинання часток жиру у випарах, які утворюються під час готування.

Фільтрувальні сітки виготовлені з негорючого металу.

Попередження!

В міру того, як фільтр насичується залишками жиру, не лише підвищується ризик займистості, але це також може негативно позначитися на роботі витяжки.

Важливо!

Своєчасне чищення металевих жирових фільтрів зменшує ймовірність їх займання внаслідок нагрівання під час готування у фритюрниці та смаження.


Чищення металевих жирових фільтрів:

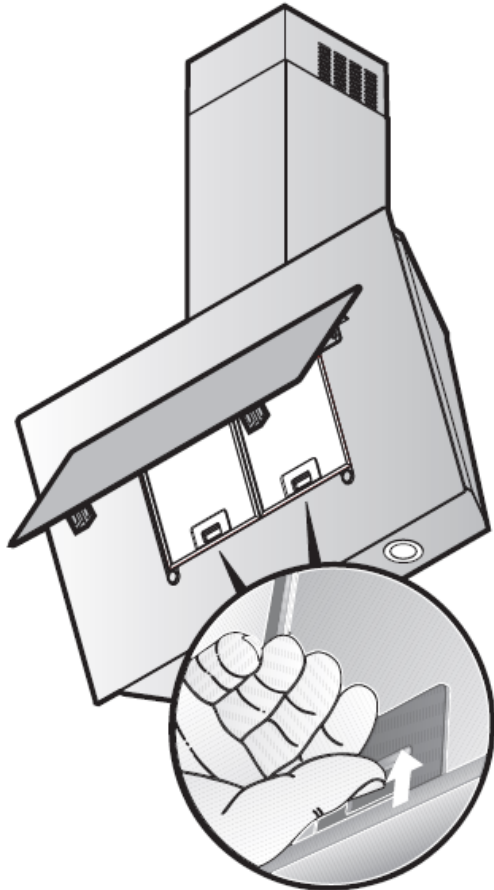
- Фільтри необхідно чистити раз на місяць (або коли система індикації насичення фільтрів, якщо вона наявна у Вашій моделі, вказує на таку необхідність).
- Фільтри можна чистити у посудомийній машині. Однак це може призвести до незначного їх знебарвлення.
- Фільтр повинен вільно лежати у посудомийній машині та НЕ бути затисненим.
Важливо! Сильно забруднені жиром **металеві** фільтри не можна мити разом з іншим посудом.
- Щоб почистити фільтри вручну, спочатку замочіть їх у гарячій мильній воді. Після цього почистіть фільтри щіткою, добре прополощіть і дайте воді стекти.

Фільтри та технічне обслуговування

Виймання та вставлення металевих жирових фільтрів:

1. Відкрийте панель (див. попередній розділ).
2. Натисніть фіксатор на жирових фільтрах досередини і потягніть фільтри донизу.

 Обережно вийміть жировий фільтр, слідкуючи за тим, щоб він не впав.



3. Почистіть фільтри.
4. Вставте чисті фільтри назад у витяжку.
5. Закрийте панель.


Фільтр з активованим вугіллем

Для нейтралізації запахів у режимі рециркуляції повітря.

Попередження!

В міру того, як фільтр насичується залишками жиру, підвищується ризик виникнення пожежі, і це може також негативно позначитися на роботі витяжки.

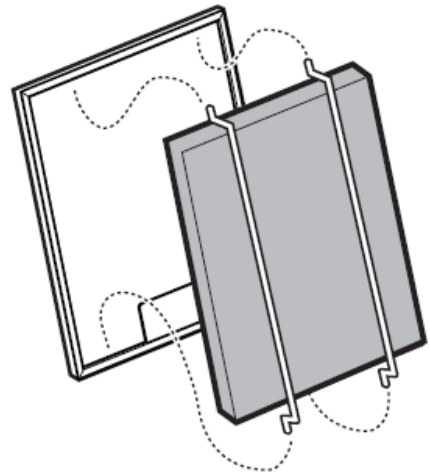
1. Відкрийте панель (див. попередній розділ).
2. Вийміть металеві фільтри (див. пункт «Виймання та вставлення металевих жирових фільтрів»).

 Обережно вийміть жировий фільтр, слідкуючи за тим, щоб він не впав.

3. Вставте вугільний фільтр позаду жирового фільтра та закріпіть двома фіксаторами.

Увага! Фіксатори входять до комплекту вугільного фільтра, а не витяжки.

4. Вставте жирові фільтри (див. пункт «Зняття і вставлення металевих сітчастих жирових фільтрів»).
5. Закрийте панель.



Зняття фільтра:

Виймання фільтрів здійснюється у зворотному порядку.

Догляд за вугільним фільтром

Вугільний фільтр можна промивати що два місяці (або коли система індикації насичення фільтрів, якщо вона наявна у Вашій моделі, вказує на таку необхідність). Мийте фільтр у теплій воді з відповідним засобом чищення або в посудомийній машині при температурі 65 °C (у разі використання посудомийної машини виконайте повний цикл миття без посуду).

Намагаючись не пошкодити фільтр, видаліть надлишкову воду, після чого повністю висушіть фільтр у духовій шафі впродовж 10 хвилин при температурі 100 °C. Замінюйте фільтрувальний елемент що 3 роки, а також у разі пошкодження полотна.

- ❑ Фільтри з активованим вугіллям можна придбати у спеціалізованих магазинах (див. розділ «Додаткове приладдя»).
- ❑ **Використовуйте лише оригінальні фільтри.** Тільки за дотримання цих умов можна гарантувати належне функціонування приладу.

Утилізація старих фільтрів з активованим вугіллям:


- ❑ Фільтри з активованим вугіллям НЕ містять жодних шкідливих речовин. Тому їх можна утилізувати як побутові відходи.

Чищення та догляд

Відключіть витяжку від електромережі, витягнувши штепсельну вилку, або вимкніть живлення в електричному щитку.

- ❑ Під час чищення жирових фільтрів очистіть всі доступні частини корпусу витяжки від жиру. Це значно зменшує загрозу загорання та гарантує оптимальний рівень функціонування витяжки.
- ❑ Для чищення корпусу витяжки використовуйте гарячий миючий розчин або м'який засіб для миття вікон.
- ❑ Не зіскрібайте засохлий бруд, а розм'якшіть його за допомогою вологої ганчірки.
- ❑ Не використовуйте абразивні засоби для чищення або губки, які можуть нанести подряпини.
- ❑ **Увага!** Ніколи не чистьте спиртом пластмасові деталі, оскільки поверхня може стати матовою.


Попередження! Належно провітрюйте кухню. Не залишайте відкритого вогню!

 Чистьте повзунковий перемикач лише м'якою вологою ганчіркою (змоченою в слабкому миючому розчині).

Не використовуйте для чищення повзункового перемикача засіб для чищення нержавіючої сталі.

Поверхні з нержавіючої сталі:

- ❑ Використовуйте м'який неабразивний миючий засіб для чищення нержавіючої сталі.
- ❑ Чистьте поверхню в напрямку, в якому виконано шліфування і полірування.

 Не використовуйте такі засоби для чищення поверхонь із нержавіючої сталі: абразивні губки, засоби для чищення, які містять пісок, соду, кислоту або хлорид!

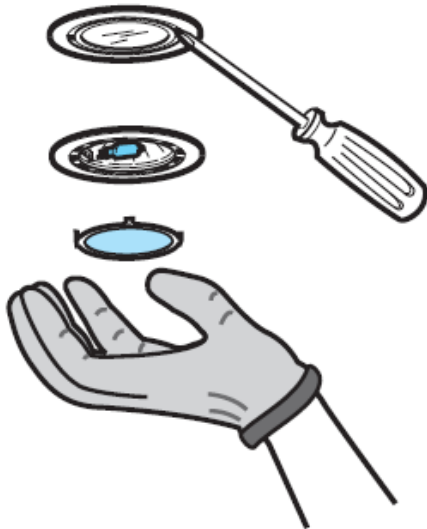
Алюмінієві та пластмасові поверхні:

- ❑ Використовуйте м'яку неворсисту тканину для протирання вікон або тканину з мікрОВОлокна.
- ❑ Не користуйтеся сухими ганчірками.
- ❑ Використовуйте м'який засіб для чищення вікон. Не користуйтеся агресивними, кислотними або їдкими засобами для миття.
- ❑ Не використовуйте абразивні речовини.

Заміна ламп

Попередження! Перш ніж торкатися ламп, переконайтеся, що вони охололи.

1. Вимкніть витяжку та витягніть штепсельну вилку або вимкніть живлення в електричному щитку.
2. Вийміть плафон лампи за допомогою плоскої викрутки.



3. Замініть ламку (використовуйте лише галогенові лампи макс. потужністю 20 Вт, цоколь G4).
4. Поставте на місце плафон лампи.
5. Підключіть витяжку до електромережі або ввімкніть живлення в електричному щитку.

Якщо виникли несправності

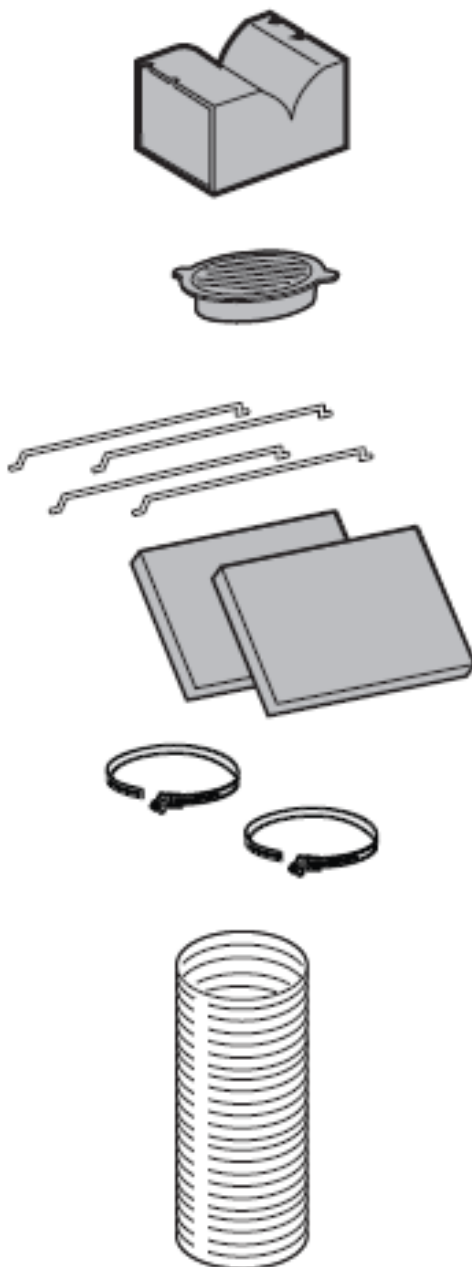
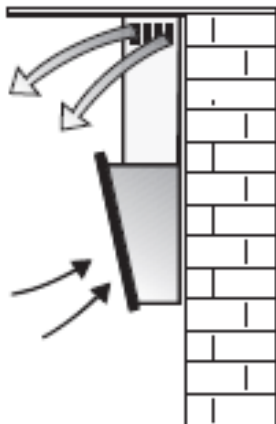
У разі виникнення будь-яких питань або несправностей зверніться у сервісний центр. (Див. «Перелік сервісних центрів»).

Зателефонувавши, вкажіть наступне:

Е-Nr.	FD
-------	----

Запишіть відповідні номери у вищевказані поля.

Номер Е-Nr. (номер виробу) і FD (дата виготовлення) можна знайти на табличці з технічними характеристиками всередині витяжки, знявши раму фільтра.



DHZ5595

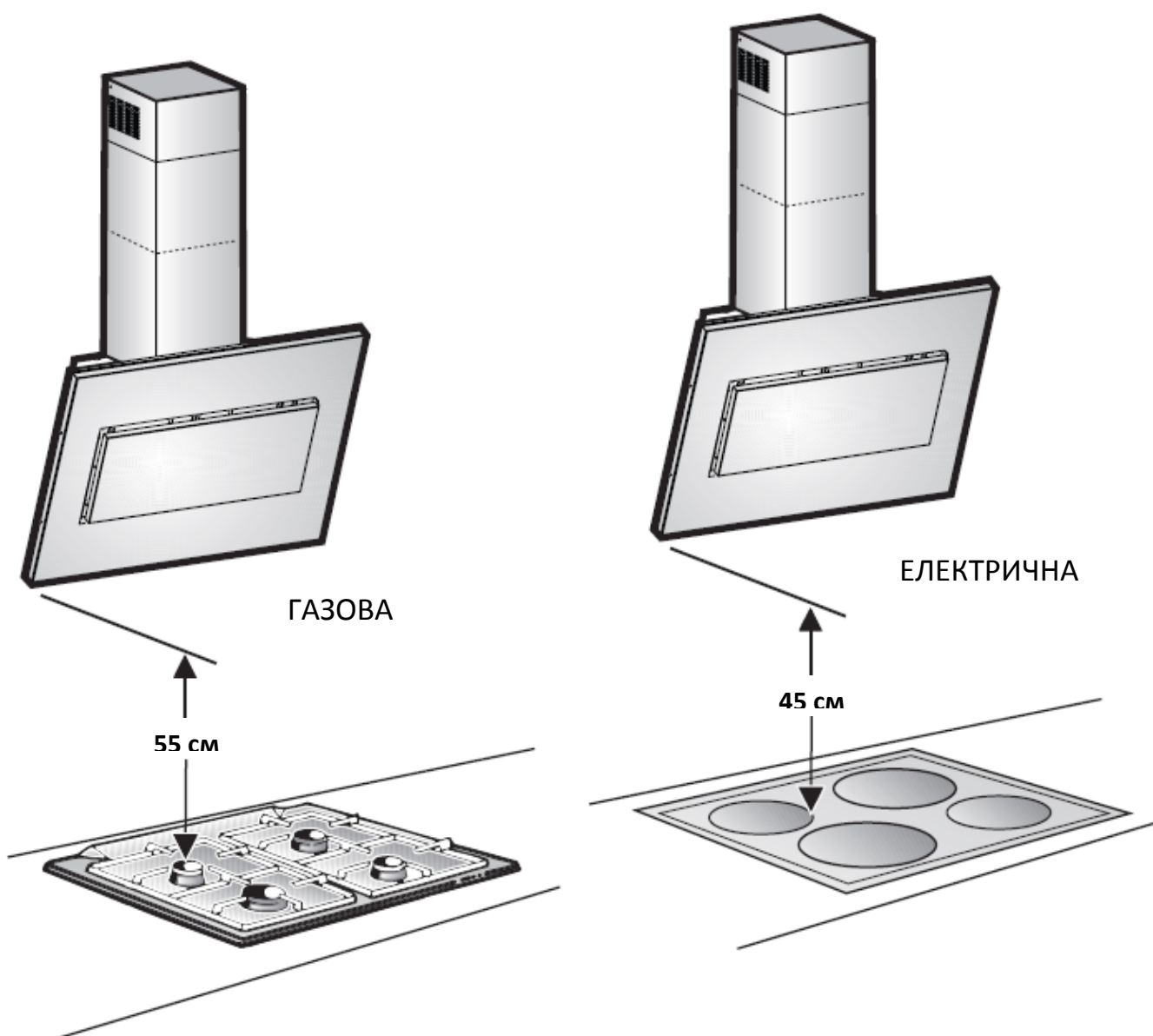
EAN 4242 002 677 866

Повний комплект для
монтажу витяжки в режимі
рециркуляції повітря

Гарантія виробника


Якщо Вам необхідна інформація або обслуговування, якщо у Вас виникла проблема, відвідайте веб-сайт компанії BOSCH: www.bosch-home.com.ua або зверніться до Центру обслуговування клієнтів BOSCH у Вашій країні (телефон можна знайти на гарантійному талоні). Якщо у Вашій країні немає Центру обслуговування клієнтів, зверніться до місцевого дилера BOSCH

UK Інструкція з монтажу



Інструкція з монтажу

Важлива інформація

 Старі прилади не є непотрібним сміттям.


У результаті їх утилізації можна отримати корисну сировину.

Перед утилізацією старого приладу виведіть його з ладу.


Цей прилад марковано відповідно до Директиви ЄС 2002/96/ЄС про відходи електричного та електронного обладнання (WEEE).

Забезпечивши правильну утилізацію цього виробу, Ви допоможете запобігти потенційно негативним наслідкам для навколишнього середовища і здоров'я людей, які можливі внаслідок неналежної утилізації цього виробу.



Символ  на виробі або на супровідній документації означає, що його не можна утилізувати як побутові відходи. Натомість його необхідно здати до відповідного приймального пункту для переробки електричного та електронного обладнання. Утилізація повинна здійснюватися відповідно до місцевих екологічних норм щодо утилізації відходів.


Для отримання докладніших відомостей про поводження з утилізацію та переробу цього виробу звертайтеся до місцевих органів влади, пункту утилізації побутових відходів або до магазину, в якому придбано виріб.


 Ви отримали нову витяжку в захисній упаковці для транспортування.


Усі пакувальні матеріали нешкідливі для довкілля та піддаються переробці.


Зробіть свій внесок в охорону довкілля шляхом утилізації упаковки, не завдаючи шкоди навколишньому середовищу.


З питань можливих способів утилізації звертайтеся до свого дилера або до місцевих органів влади.

 Витяжка може використовуватися в режимі відведення або рециркуляції повітря.

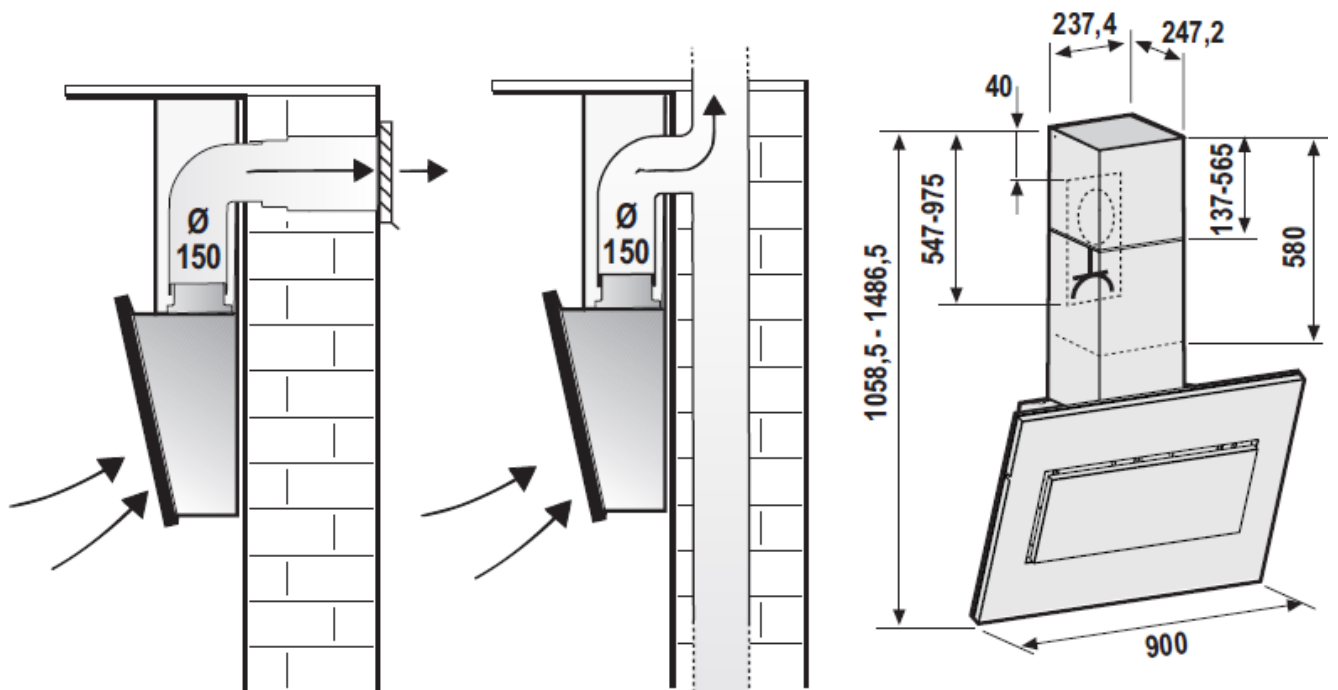
 Завжди встановлюйте витяжку над центральною частиною плити.

 Мінімальна відстань від робочої поверхні кухонної плити до нижньої частини витяжки не повинна бути меншою за 45 см для електричних плит і 55 см для газових або комбінованих плит.

 Якщо в інструкції з монтажу газової плити обумовлено більшу відстань, дотримуйтеся її.

 Під час виконання монтажних робіт і технічного обслуговування завжди надягайте рукавиці.

Режим відведення повітря




Витяжне повітря спрямовується догори через витяжну трубу або безпосередньо через зовнішню стіну за межі приміщення.

Для роботи у режимі відведення повітря в настінній вентиляційній шафі потрібно встановити зворотний клапан.

Якщо зворотний клапан не входить до комплекту, його можна придбати у спеціалізованому магазині.

Встановлення зворотного клапана:

- Вставте зворотний клапан у повітровід.

 Дві дещо підпружинені ступки повинні мати можливість рухатися догори.

Якщо повітря відводиться через зовнішню стіну, у неї слід встановити настінну вентиляційну телескопічну трубу.

- Для оптимальної роботи витяжки необхідні:
- Коротка рівна витяжна труба.
- Мінімальна кількість трубних колін.
- Якнайбільший діаметр труби та відсутність вузьких колін у трубі.

Використання довгих, шорстких витяжних труб, великої кількості трубних колін або труб із малим діаметром призводить до

відхилення від оптимального рівня відведення повітря та посилення шумів.

Круглі труби:

Ми рекомендуємо внутрішній діаметр:

120 мм

- Пласкі канали** повинні мати такий внутрішній поперечний розріз, як і круглі труби.

Уникайте гострих згинів.

для \varnothing 150 мм. – припл. 177 см².

- Якщо труби мають різні діаметри:**

Скористайтесь ущільнювальною стрічкою.

- При режимі відведення повітря** забезпечте достатню кількість припливного повітря.

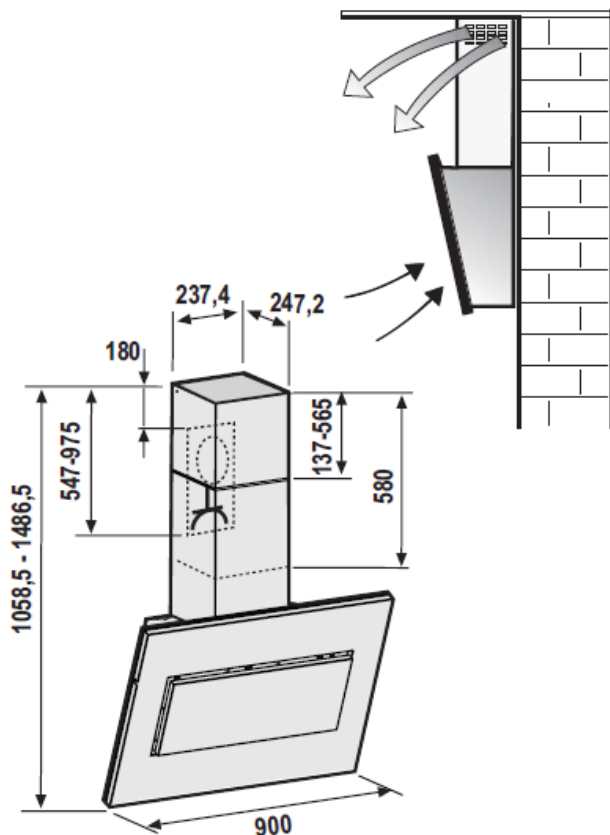
Приєднання витяжної труби діаметром 150 мм:

- Насадіть витяжну трубу безпосередньо на повітряний патрубок витяжки.

Перед монтажем

Режим рециркуляції повітря

- ❑ З фільтром з активованим вугіллям, якщо робота в режимі відведення повітря неможлива.



⚠ Повний комплект для монтажу можна придбати у спеціалізованих магазинах.

Відповідні номери приладдя вказані в кінці цієї інструкції з експлуатації.

Підготовка стіни

- ❑ Стіна повинна бути рівною та вертикальною.
- ❑ Переконайтесь, що на стіні можна надійно закріпити гвинти і дюбелі.

Вага у кг:

Режим відведення повітря	Режим рециркуляції повітря
26,8	27

Ми залишаємо за собою право на зміни в конструкції, зумовлені технічним розвитком.

⚠ Підключення до джерела живлення

Напруга в мережі живлення має відповідати напрузі, вказаній на табличці з технічними характеристиками, яка розташована всередині витяжки. Якщо витяжка обладнана штепсельною вилкою, підключіть її до розетки, встановленій відповідно до чинних правил і розташованій у легко доступному місці. Якщо ж витяжку не обладнано штепсельною вилкою (пряме підключення до мережі) або розетка розташована у недоступному місці, необхідно згідно з правилами та інструкції з монтажу встановити двополюсний вимикач, який забезпечує повне відключення від мережі за умов виникнення перенапруги III категорії.

Попередження! Перш ніж підключити витяжку до електромережі та перевірити справне функціонування, переконайтесь в тому, що кабель живлення правильно змонтований.

Монтаж

⚠ ПОПЕРЕДЖЕННЯ! Не підключайте пристрій до мережі електроживлення до повного завершення монтажу.

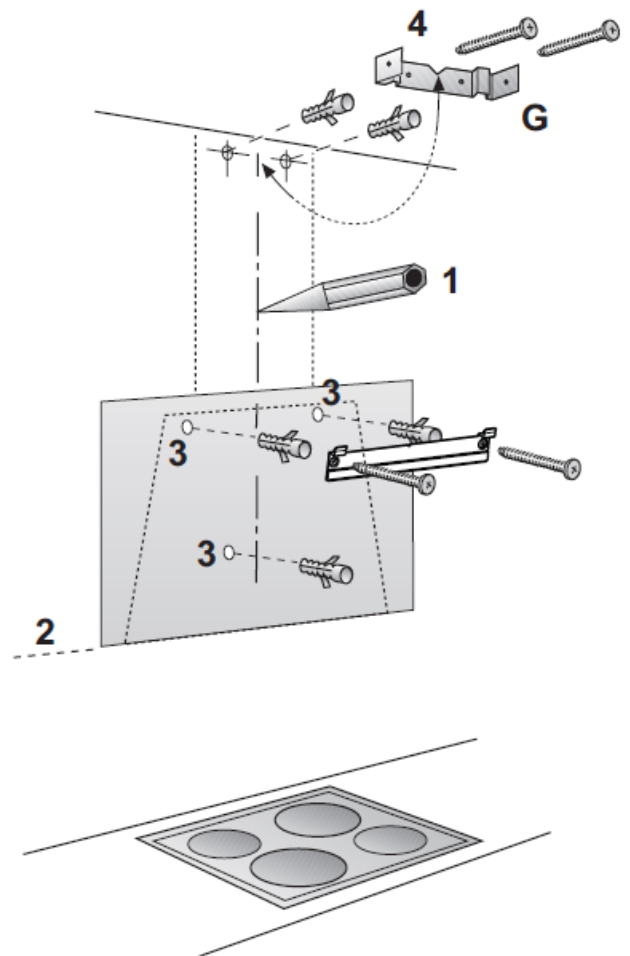
Ця витяжка призначена для монтажу на стіні кухні.

Увага! Витяжку можна монтувати як з витяжною трубою, так і без неї.

Увага! Зверніть увагу на спеціальне приладдя, яке потрібно буде встановити.

- Для полегшення монтажу проведіть на стіні осьову лінію (1), розмістіть шаблон для свердління отворів у спосіб, щоб зазначена на ньому центральна лінія збігалася з проведеною раніше осьовою лінією на стіні, а нижня сторона шаблону відповідала нижній частині витяжки, яку буде встановлено (2).
- Просвердліть дрилем 3 отвори $\varnothing 8$ мм і двома дюбелями закріпіть на стіні опорний кронштейн (3). Третій дюбель вставте в нижній отвір.
- **Лише в разі монтажу витяжної труби:** розмістіть опорний кронштейн «G» у верхній частині ближче до стелі і скористайтеся ним як шаблоном для свердління отворів (невеликий отвір на кронштейні, якщо такий наявний, повинен збігатися з проведеною раніше осьовою лінією на стіні), олівцем позначте на стіні 2 отвори, просвердліть отвори ($\varnothing 8$ мм) та вставте 2 дюбелі.

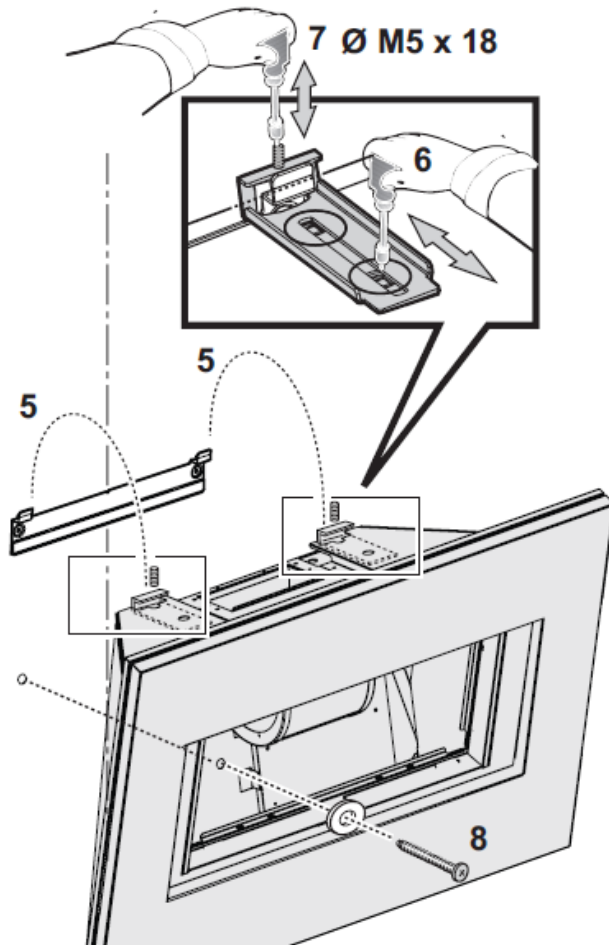
Закріпіть опорний кронштейн на стіні двома гвинтами 5x45 мм (4).



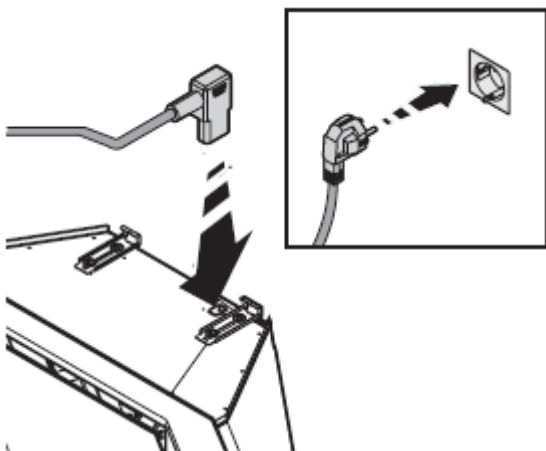
- Відкрийте панель і вийміть жирові фільтри (див. відповідний розділ).

Монтаж

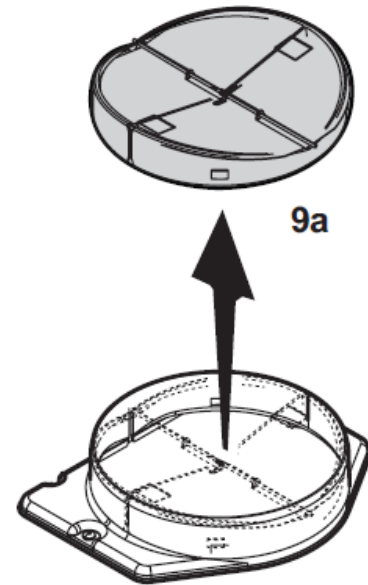
- Навісьте витяжку (5), відрегулюйте її положення (6–7) і надійно закріпіть її за допомогою гвинта і шайби (8).



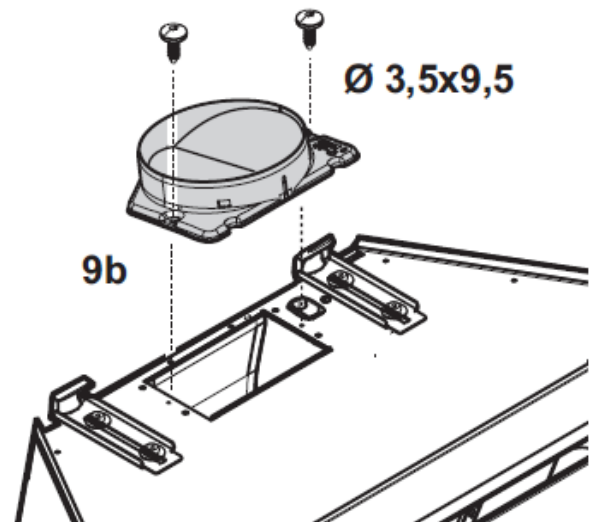
- Виконайте монтаж електричних кабелів, але не підключайте витяжку до домашньої електромережі.



- Лише для режиму рециркуляції повітря без монтажу витяжної труби: зніміть зворотний клапан з фланця (9a).



- Закріпіть фланець (9b) 2 гвинтами.

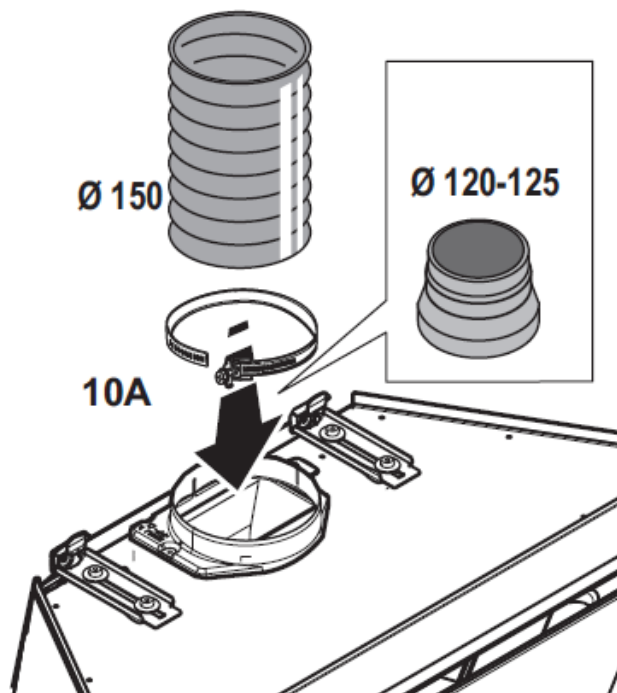


Монтаж

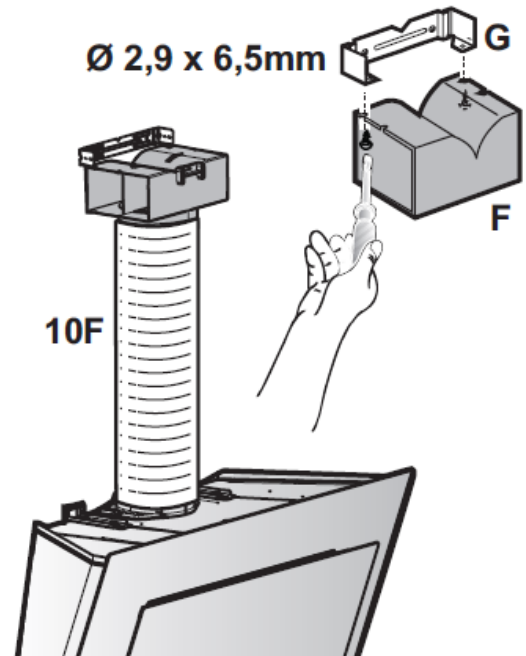
- Лише для режиму відведення повітря:
з'єднайте один кінець труби (**10A** – труба і засоби кріплення не входять до комплекту, їх необхідно придбати окремо) для виведення випарів із з'єднувальним отвором, розташованим над двигуном витяжки.

Інший кінець труби необхідно під'єднати до пристрою виведення випарів назовні, якщо витяжка використовуватиметься в режимі відведення повітря.

Увага! До комплекту витяжки також входить перехідник для труб різного діаметру (див. рисунок нижче).

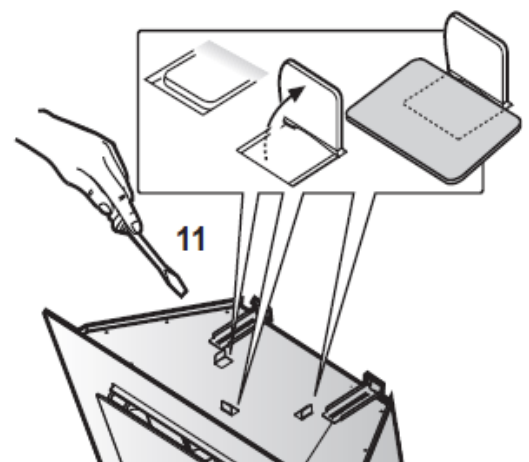


- Лише в разі монтажу витяжної труби:
якщо витяжка використовуватиметься у режимі рециркуляції повітря, закріпіть дефлектор **F** на опорному кронштейні та приєднайте інший кінець труби до з'єднувального отвору, розміщеного на дефлекторі (**10F**).



За допомогою невеликої плоскої викрутки загніть догори (строго вертикально) три язички, розташовані на верхній стороні витяжки збоку від витяжного отвору (**11**). Вони використовуватимуться як упор для витяжної труби.

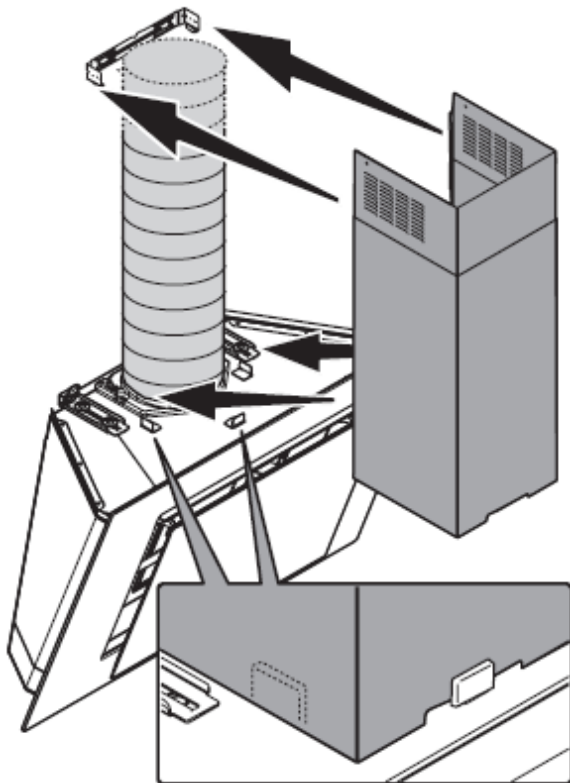
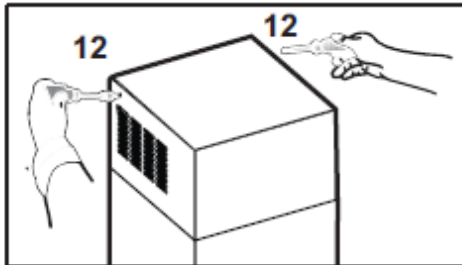
Закрийте отвори наклейками, що входять до складу комплекту.



Монтаж

Помістіть обшивку витяжної труби на витяжку у спосіб, щоб бічні язички опинилися всередині обшивки, а передній язичок – ззовні (для закріплення обшивки витяжної труби на місці).

Підніміть верхню секцію та закріпіть її 2 гвинтами до опорного кронштейна витяжної труби (12).



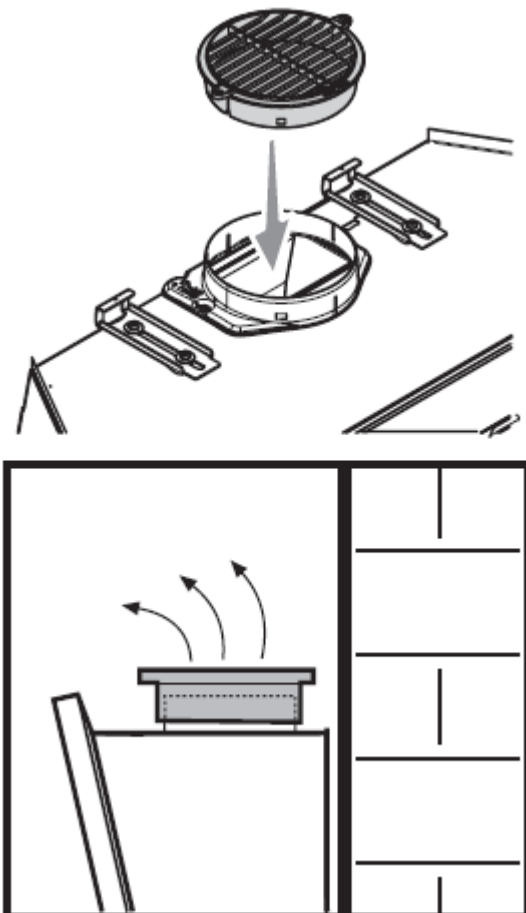
Попередження! Якщо витяжка використовуватиметься в режимі відведення повітря, вийміть вугільний фільтр, у разі наявності, і кріплення (розташоване на зворотному боці жирових фільтрів – див. відповідний розділ).

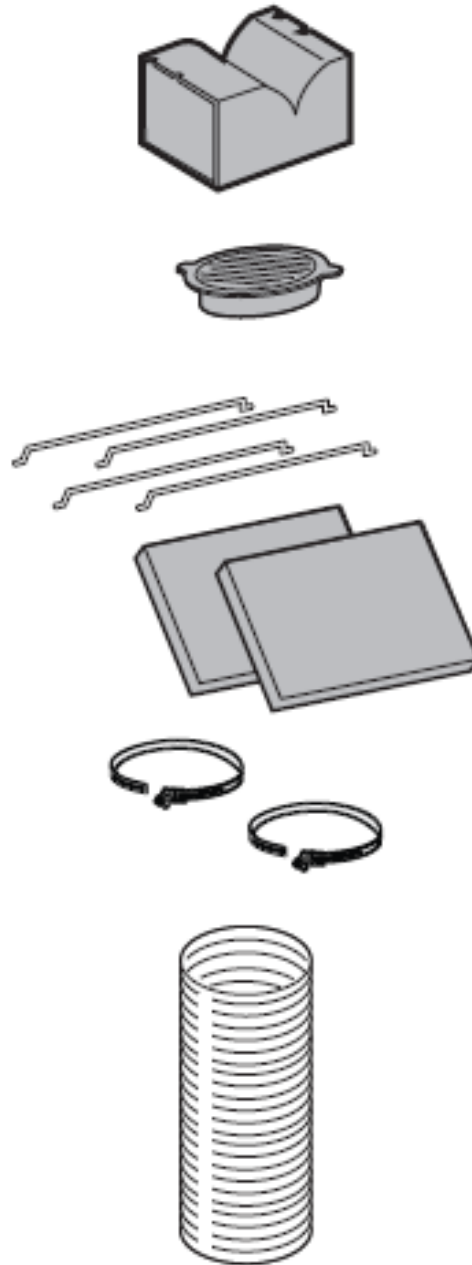
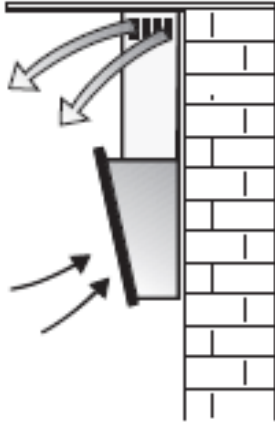
Якщо ж витяжка використовуватиметься в режимі рециркуляції повітря, переконайтеся, що позаду жирового фільтра встановлено вугільний фільтр. У разі відсутності цього фільтра, його необхідно придбати і встановити.

- Вставте жирові фільтри на місце та закрийте панель.

Увага! Лише в разі монтажу без витяжної труби: якщо ви хочете використовувати витяжку в режимі рециркуляції повітря, встановіть на фланці вентиляційну решітку.

Увага! Встановіть вентиляційну решітку у спосіб, щоб повітря спрямовувалося в протилежну до стіни сторону.





DHZ5595

EAN 4242 002 677 866

Повний комплект для
монтажу витяжки в режимі
рециркуляції повітря

Гарантія виробника

Якщо Вам необхідна інформація або обслуговування, якщо у Вас виникла проблема, відвідайте веб-сайт компанії BOSCH: www.bosch-home.com.ua або зверніться до Центру обслуговування клієнтів BOSCH у Вашій країні (телефон можна знайти на гарантійному талоні). Якщо у Вашій країні немає Центру обслуговування клієнтів, зверніться до місцевого дилера BOSCH