



Register your new Bosch now:
www.bosch-home.com/welcome



Посудомийна машина
SM...
SB...



BOSCH

uk Інструкція з використання



Зміст

	Використання за призначенням	5		Посуд	19
	Вказівки з техніки безпеки	5	Не придатні для миття	19	
	Перед початком експлуатації приладу	6	Пошкодження скла та посуду	19	
	При поставці	6	Завантаження посуду	19	
	При установці	6	Верхній короб для посуду	19	
	В повсякденному використанні	8	Нижній короб для посуду	20	
	На випадок пошкодження	8	Короб для столових приборів	21	
	При утилізації	9	Висувний контейнер для столових приборів	21	
	Блокування дверець	10	Етажерка	22	
	Охорона навколишнього середовища	12	Відкидні штирі	22	
	Упаковка	12	Тримачі для дрібних предметів	23	
	Старі прилади	12	Полочка для ножів	23	
	Знайомство з приладом	13	Форсунка для миття листів	23	
	Панель управління	13	Виймання посуду	24	
	В середині приладу	13	Регулювання висоти коробу	24	
	Огляд меню приладу	14		Мийний засіб	26
	Пом'якшувач води / Спеціальна сіль	15		Завантаження м'яючого засобу	26
	Таблиця твердості води	15		Комбіновані м'яючі засоби	27
	Налаштування пристрою для пом'якшення води	15		Огляд програм	29
	Використання спеціальної солі	16		Вибір програми	30
	Мийний засіб, що містить сіль	16		Інформація для контрольно-іспитових центрів	30
	Вимкнення пристрою для пом'якшення води	16		Додаткові функції	31
	Ополіскувач	17		Економія часу (VarioSpeed Plus)	31
	Установлення кількості ополіскувача	18		Половин. завантаж.	31
	Мийний засіб, що містить ополіскувач	18		HygienePlus (ГігієнаПлюс)	31
	Вимкнення індикатора потреби додати ополіскувач	18		IntensivZone	31
				Додаткове сушіння	31
				Shine & Dry	31
				Заощадження енергії	31

	Управління приладом	32
	Показники споживання	32
	Aquasensor	32
	Увімкнення приладу	32
	timelight	33
	Infolight	33
	Індикація залишку часу до завершення програми	34
	Запуск програми із затримкою	34
	Завершення програми	34
	Auto Power Off	35
	Вимкнення приладу	35
	Призупинення виконання програми	36
	Переривання програми	36
	Зміна програми	36
	Інтенсивне сушіння	36
	Чистка і технічне обслуговування	37
	Загальний стан посудомийної машини	37
	Очищення приладу	38
	Спеціальна сіль і ополіскувач	38
	Фільтри	39
	Розпилювальні коромисла	39
	Що робити у випадку несправності?	40
	Зливна помпа	40
	Таблиця несправностей	41
	Служба сервісу	50
	Установка та підключення	50
	Комплект поставки	50
	Вказівки з техніки безпеки	50
	Поставка	51
	Технічні характеристики	51
	Установка	51
	Підключення до каналізації	51
	Підключення до водопроводу питної води	52
	Підключення до системи гарячого водопостачання	52
	Підключення до електромережі	53
	Демонтаж	53
	Транспортування	53
	Безпека під час морозів (Злити воду з машини)	53



Використання за призначенням

- Цей прилад призначений для використання в приватному домашньому господарстві та в побутових умовах.
- Використовуйте посудомийну машину тільки в домашньому господарстві та за визначеним призначенням: миття домашнього посуду.
- Ця посудомийна машина призначена для використання на висоті щонайбільше 4000 м над рівнем моря.



Вказівки з техніки безпеки

Діти до 8 років та особи із психічними, сенсорними чи ментальними вадами, або якщо їм бракує знань та досвіду, можуть користуватися приладом лише під наглядом людини, що несе відповідальність за їхню безпеку, або якщо вони пройшли підготовку з користування приладом та розуміють можливу небезпеку.

Не дозволяйте дітям гратися з приладом. Очищення та експлуатаційне обслуговування можуть виконувати діти, лише якщо їм 8 років або більше та якщо вони під наглядом.

Тримайте дітей молодших за 8 років подалі від приладу та кабелю підключення.

Перед початком експлуатації приладу

Уважно прочитайте інструкцію з експлуатації та монтажу! Вона містить важливу інформацію про установку, експлуатацію та технічне обслуговування приладу.

Збережіть інструкцію з експлуатації та монтажу для подальшого використання або для передачі у випадку продажу приладу.

Інструкцію з експлуатації можна безкоштовно завантажити на нашому сайті. Відповідна адреса в Інтернеті зазначена на звороті цієї інструкції з експлуатації.

При поставці

- 1.** Перевірте упаковку та посудомийну машину одразу ж на предмет наявності пошкоджень, отриманих під час транспортування. Не користуйтеся пошкодженим приладом, а зверніться до Вашого поставщика.
- 2.** Утилізуйте пакувальні матеріали будь ласка належним чином.
- 3.** Не дозволяти дітям гратися з упаковкою та її частинами. Складні картонні коробки та плівки можуть призвести до задушення.

При установці

- Зверніть увагу на те, що вільний доступ до задньої сторони посудомийної машини після установки закритий (захист від дотику до гарячої поверхні).
- Установка та підключення приладу виконуються у відповідності з інструкцією з установки та монтажу.
- Під час установки посудомийна машина має бути відключена від електромережі.

- Переконайтеся, що система заземлення електропроводки в будинку проведена згідно діючим вказівкам.
- Параметри електричного підключення повинні відповідати даним, які зазначені на табличці з технічними характеристиками 33 посудомийної машини.
- Пошкоджений мережевий сполучний дріт цього приладу замінюється спеціальним сполучним дротом.
Щоб уникнути небезпеки, їх слід придбати тільки у служби сервісу.
- Якщо посудомийна машина вбудовується в високу шафу, то цю шафу слід належним чином закріпити.
- У разі вбудовування посудомийної машини під або над іншими побутовими приладами слід враховувати інформацію в інструкції з монтажу цих приладів стосовно їх вбудовування в комбінації з посудомийною машиною.
- Для забезпечення безпеки роботи усіх приладів необхідно також дотримуватися вимог, зазначених в інструкціях з монтажу посудомийної машини.
- У разі відсутності інформації або відповідних вказівок в інструкції з монтажу Вам слід звернутися до виробника цих приладів, щоб переконатися в тому, що посудомийну машину можна вбудовувати під або над цими приладами.
- Якщо Ви не зможете отримати інформацію від виробника, тоді посудомийну машину вбудовувати під або над цими приладами не можна.
- Мікрохвильова піч, вбудована над посудомийною машиною, може вийти з ладу.
- Прилади, які встановлюються під стільницю, або інтегровані прилади слід вбудовувати з метою забезпечення їх стійкості лише під суцільними стільницями, які скріплені гвинтами з сусідніми шафами.
- Не встановлюйте прилад поблизу джерел тепла (радіатори, теплоаккумулятори, печі та інші прилади, які утворюють тепло) та не монтуйте його під кухонною плитою.

- Пам'ятайте, що поряд з джерелами тепла (такими, як опалювальні прилади та обладнання для нагрівання води) або гарячими деталями приладу може почати плавитися ізоляція кабелю живлення посудомийної машини. Не допускайте контакту кабелю живлення посудомийної машини з джерелами тепла чи гарячими деталями приладу.
- Після установки приладу до штепсельної вилки має бути вільний доступ.
→ *"Підключення до електромережі"*
на сторінці 53
- В деяких моделях: Пластмасовий корпус на місці підключення до водопроводу містить електричний клапан. У шлангу подачі води розташовані електричні сполучні дроти. Не перерізуйте шланг подачі води. Не занурюйте пластмасовий корпус у воду.

В повсякденному використанні

Дотримуйтеся вказівок з техніки безпеки та застосування, що зазначені на упаковках миючих продуктів та ополіскувачів.

На випадок пошкоджень

- Ремонт та лагодження повинні проводитися лише фахівцями. Для цього прилад потрібно відключити від електромережі. Витягнути із розетки штепсельну вилку або вимкнути запобіжники. Закрити водопровідний кран.
- За наявності пошкоджень, особливо на панелі управління (тріщини, дірки, виламані кнопки) або порушень функції дверець, подальша експлуатація приладу заборонена. Витягнути із розетки штепсельну вилку або вимкнути запобіжник. Закрити водопровідний кран та викликати службу сервісу.

При утилізації

1. Приведіть прилади, які вийшли із експлуатації, одразу ж у непридатний стан, щоб виключити нещасних випадків в майбутньому.
2. Утилізуйте прилад належним чином.

Попередження

Небезпека поранення!

- Посудомийну машину слід відкривати лише на короткий час для завантаження та вивантаження посуду, щоб запобігти травмам, напр., внаслідок спотикання.
- Ножі та інші столові прибори з гострими вістрями необхідно ставити у короб для столових приборів* [28] вістрями донизу, чи горизонтально класти на полицку для ножів* [21], або ж у висувний контейнер для столових приборів*.
- Не сідайте та не ставайте на відкриті дверці.

- Слідкуйте, щоб коробки окремо установлених приладів не перевантажувалися. Прилад може перекинутися.
 - Якщо прилад стоїть не в ніші і внаслідок цього бокова стінка оголена, тоді шарнір дверець з метою безпеки слід прикрити з боку (небезпека поранення). Покриття Ви можете придбати як додаткове приладдя в службі сервісу або в спеціалізованій торгівлі.
- * в залежності від варіанту устаткування Вашої посудомийної машини

Попередження

Небезпека вибуху!

Не поміщайте ніяких розчинників до резервуару для миття посуду. Це може призвести до вибуху.

Попередження

Небезпека опіку!

Дверці під час виконання програми відкривати лише обережно. Існує небезпека, що гаряча води може вибризнати із приладу.

Попередження

Небезпека для дітей!

- Користуйтеся за наявності блокуванням для захисту від дітей.
- Не дозволяйте дітям гратися з приладом чи включати його.
- Тримайте м'які засоби та ополіскувачі в недоступному для дітей місці. Ці засоби можуть спричинити опіки в роті, глотці та очах або призвести до удушення.
- Тримайте дітей осторонь від відкритої посудомийної машини. У посудомийній машині можуть знаходитися дрібні речі, які діти можуть проковтнути; вода усередині машини не призначена для пиття, вона може містити залишки м'якого засобу.
- Слідкуйте за тим, щоб діти не торкалися руками ємності для м'яких таблеток [24]. Дитячі пальчики можуть застрягнути в прорізах.

- Відкриваючи і закриваючи дверці приладу, вбудованого в колону, слідкуйте за тим, щоб в просторі між дверцями приладу і розташованими під ним дверцями шафи не придавити і не затиснути дітей.
- Діти можуть закритися в приладі (небезпека задихання) або потрапити в іншу небезпечну ситуацію. Тому, при виході приладу з експлуатації: Витягнути штепсельну вилку з розетки, перетнути та усунути мережевий кабель. Зруйнувати замок на дверцях так, щоб вони не закривалися.

Блокування (блокування дверець) *

Блокування (блокування дверець) захищає дітей від можливих небезпек, які виходять від посудомийної машини.

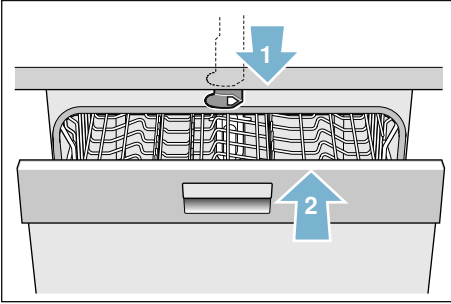
Попередження

Небезпека задушення!

Діти можуть закритися і задихнутися у посудомийній машині. Дверці приладу завжди повністю закривати, якщо Ви відходите від нього.

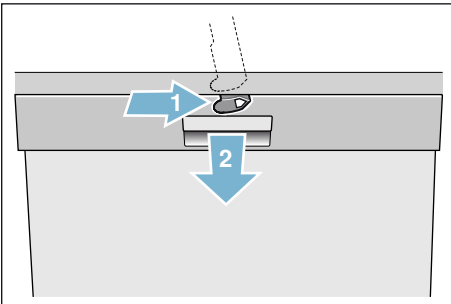
Так активувати блокування (блокування дверець):

1. Язичок блокування потягнути до себе (1).
 2. Закрити дверці (2).
- Блокування активоване.



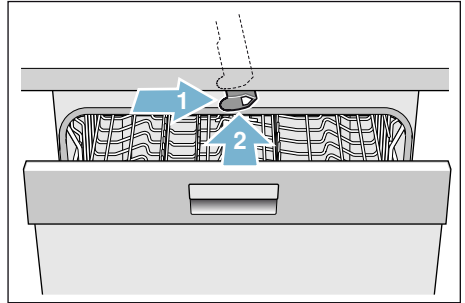
Так відкрити дверці з активованим блокуванням (блокуванням дверець):

1. Язичок блокування натиснути праворуч (1).
2. Відкрити дверці (2).



Так деактивувати блокування (блокування дверець):

1. Язичок блокування натиснути праворуч (1).
 2. Язичок блокування пересунути назад (2).
- Блокування деактивоване.



* в залежності від варіанту устаткування Вашої посудомийної машини



Охорона навколишнього середовища

Упаковки від нових приладів та старі прилади містять цінну сировину та матеріали для повторного використання.

Будь ласка, утилізуйте окремо різні компоненти, сортуючи їх.

Актуальну інформацію про шляхи утилізації Ви можете отримати у Вашому спеціалізованому магазині або у Вашій адміністрації населеного пункту або в міській управі.

Упаковка

Всі пластмасові деталі приладу позначені аббревіатурами у відповідності з інтернаціональними нормами (напр. «PS» Полістирол). Це дозволяє при утилізації приладів сортувати синтетичні відходи за їх видами.

Зверніть увагу на вказівки з техніки безпеки в розділі «При поставці» → *Сторінка 6.*

Старі прилади

Будь ласка, зверніть увагу на вказівки з техніки безпеки в розділі «При утилізації» → *Сторінка 9.*



Цей прилад відповідає європейській Директиві 2012/19/ЄС щодо утилізації старих електричних та електронних приладів (WEEE). Дана Директива встановлює чинні в Євросоюзі положення щодо приймання та утилізації старих приладів.



Знайомство з приладом

Зображення панелі управління та приладу всередині знаходяться спереду на обкладинці. Текст містить посилання на окремі пункти.

Панель управління

Див. малюнок → *Сторінка 2*

- 1 Перемикач «ВВІМК./ВИМК.»
- 2 Програмні клавіші **
- 3 Індикатор «несправності в системі подачі води»
- 4 Індикатор наявності солі
- 5 Індикатор наявності ополіскувача
- 6 Таймер
- 7 Додаткові функції / кнопки програм **
- 8 Кнопка START
- 9 Дисплей
- 10 Ручка для відкривання дверець

* в залежності від варіанту устаткування Вашої посудомийної машини

** Кількість в залежності від варіанту устаткування Вашої посудомийної машини

В середині приладу

Див. малюнок → *Сторінка 2*

- 20 Внутрішнє освітлення *
- 21 Висувний контейнер для столових приборів *
- 22 Верхній короб для посуду
- 23 Верхнє розпилювальне коромисло
- 24 Ємність для миючих таблеток
- 25 Нижнє розпилювальне коромисло
- 26 Контейнер для спеціальної солі
- 27 Фільтри
- 28 Короб для столових приборів *
- 29 Нижній короб для посуду
- 30 Контейнер для ополіскувача
- 31 Камера для миючого засобу
- 32 Засувка для камери для миючого засобу
- 33 Табличка з технічними даними

* в залежності від варіанту устаткування Вашої посудомийної машини

Огляд меню приладу

Для полегшення роботи з посудомийною машиною значення деяких параметрів задано на заводі.

Значення тих чи інших параметрів описано в окремих розділах. Установлені на заводі значення параметрів можна змінювати.

Параметр	Заводська установка	Опис
<i>H</i> Жорсткість води <i>H:00 – H:07</i>	<i>H:04</i>	Налаштування жорсткості води. При використ. мульті-таблеток вибрати найнижчу ступінь.
<i>r</i> Ополіскувач <i>r:00 – r:06</i>	<i>r:05</i>	Кількість ополіскув. впливає на сушіння. При використанні мульті-таблеток вибр. ступінь 0.
<i>d</i> Інтенсивне сушіння <i>d:00 – d:01</i>	<i>d:00</i> / Вимк.	Покращене сушіння, для скла і виробів із пластмаси.
<i>A</i> Гаряча вода * <i>A:00 – A:01</i>	<i>A:00</i> / Вимк.	Підведення гарячої води (40–60 °C) або холодної води (< 40 °C) можливе.
<i>P</i> Auto Power Off <i>P:00 – P:02</i>	<i>P:01</i>	Автоматичне вимкнення приладу після закінчення процесу миття.
<i>b</i> Гучність сигналу * <i>b:00 – b:03</i>	<i>b:02</i>	Гучність сигналу після закінчення програми.
<i>S</i> Timelight * <i>S:00 – S:02</i>	<i>S:01</i>	Під час виконання програми статусна інформація відображається на підлозі.
<i>I</i> Infolight* <i>I:00 – I:01</i>	<i>I:01</i> / Увімк.	Для візуалізації виконання процесу миття відображається світло.

* Залежно від варіанта комплектації посудомийної машини

Пом'якшувач води / Спеціальна сіль

Для отримання добрих результатів миття посудомийної машини потрібна м'яка вода, тобто вода з низьким вмістом солей кальцію, інакше на посуді і стінках усередині машини утворюється вапняний наліт. Водопровідну воду вище 1,2 ммоль/л слід пом'якшувати. Це здійснюється за допомогою спеціальної (регенераційної) солі в пом'якшувачі води посудомийної машини. Установка і у зв'язку з цим необхідна кількість солі залежать від ступеня твердості Вашої водопровідної води (див. нижченаведену таблицю твердості води).

Таблиця твердості води

Твердість води °dH	Ступені твердості води	ммоль/л	Установочна величина машини
0 - 6	м'яка	0-1,1	H:00
7 - 8	м'яка	1,2-1,4	H:01
9 - 10	середньо	1,5-1,8	H:02
11 - 12	середньо	1,9-2,1	H:03
13 - 16	середньо	2,2-2,9	H:04
17 - 21	тверда	3,0-3,7	H:05
22 - 30	тверда	3,8-5,4	H:06
31 - 50	тверда	5,5-8,9	H:07

Налаштування пристрою для пом'якшення води

Кількість солі, що додається, можна встановлювати в межах діапазону від **H:00** до **H:07**. Якщо встановлено значення **H:00**, сіль не потрібна.

Установлення кількості солі, що додається

1. Жорсткість водопровідної води можна дізнатися в місцевого надавача послуг водопостачання.
2. Необхідний ступінь слід вибрати згідно з таблицею жорсткості води.
3. Увімкніть прилад вимикачем живлення **[1]**.
4. Утримуючи натиснутою кнопку програми **[A]**, натискайте кнопку «Start» **[8]**, доки на дисплеї не з'явиться індикація **H:0...**
5. Відпустіть обидві кнопки. Світловий індикатор кнопки **[A]** почне блимати, а на дисплеї **[9]** з'явиться заводське значення **H:04**.
6. Натисніть кнопку програми **[C]**. Кожне натиснення кнопки збільшує встановлене значення на один ступінь; після досягнення значення **H:07** на дисплеї знову з'являється індикація **H:00** (вимк.).
7. Натисніть кнопку «Start» **[8]**. Установлене значення буде збережене в пам'яті посудомийної машини.

Використання спеціальної солі

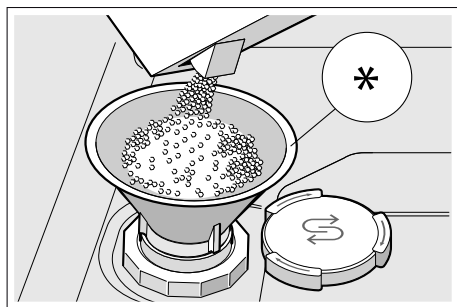
Про необхідність додати в прилад спеціальну сіль сповіщає індикатор [4] на панелі управління. Спеціальну сіль слід засипати в прилад лише безпосередньо перед його ввімкненням. Завдяки цьому зайвий соляний розчин одразу змиватиметься й не спричинятиме корозії робочої камери.

Увага!

Мийний засіб руйнує пристрій для пом'якшення води! Заборонено заливати/засипати мийний засіб у контейнер для спеціальної солі.

Додавання спеціальної солі

1. Відкрутіть кришку контейнера [26].
2. Заповніть контейнер водою (потрібно тільки під час першого введення в експлуатацію).
3. Засипте спеціальну сіль, як показано на малюнку (**не використовуйте харчову сіль або сіль у таблетках**). Певна кількість води під час цього витече.



* Залежно від варіанта комплектації посудомийної машини

Використання мийного засобу, що містить сіль

Якщо жорсткість води не перевищує 21 °dH (37 °fH, 26 °Кларка, 3,7 ммоль/л), мийні засоби, що містять сіль, зазвичай можна використовувати без додавання спеціальної солі. Якщо жорсткість води перевищує 21 °dH, слід додатково використовувати спеціальну сіль.

Вимкнення індикатора потреби додати сіль / пристрою для пом'якшення води

Якщо індикатор потреби додати сіль [4] не потрібний (наприклад, у випадку використання комбінованого мийного засобу із вмістом солі), його можна вимкнути.

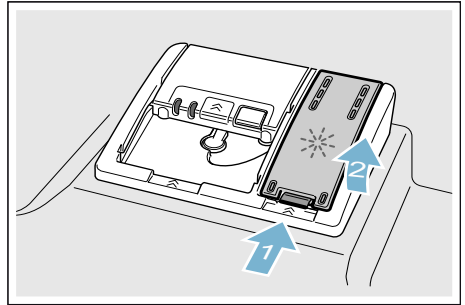
Установіть значення **Н:00**, як описано в розділі «Налаштування пристрою для пом'якшення води». Пристрій для пом'якшення води та індикатор потреби додати сіль будуть вимкнені.

Ополіскувач

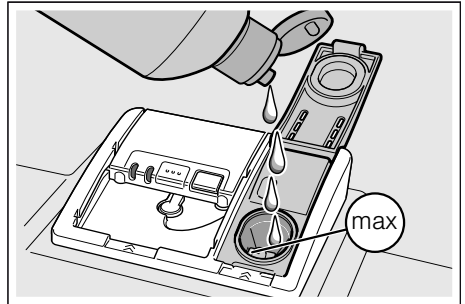
Ополіскувач використовується для того, щоб після миття на посуді не залишалося плям, а скляні вироби були прозорими. У цьому приладі можна використовувати лише ополіскувач, призначений для побутових посудомийних машин. Увімкнення індикатора **5** на панелі управління свідчить про те, що запасу ополіскувача вистачить лише на 1–2 цикли миття. Додайте ополіскувач.

Додавання ополіскувача

1. Відчиніть контейнер **30**; для цього натисніть язичок на кришці (1) і підніміть кришку (2).



2. Залейте ополіскувач до позначки максимального рівня.



3. Зачиніть кришку. Кришка зафіксується з характерним звуком.
4. Витріть надлишки ополіскувача ганчіркою. Це запобігає надмірному піноутворенню під час наступного миття.

Установлення кількості ополіскувача

Кількість ополіскувача, що додається, можна встановлювати в межах діапазону від $r:00$ до $r:05$. Для отримання дуже добрих результатів сушіння установіть для кількості ополіскувача, що додається, значення $r:05$. На заводі встановлено ступінь $r:05$. Змінювати кількість ополіскувача слід лише у випадку, якщо на посуді залишаються смуги або плями від води. Щоб запобігти утворенню смуг, слід вибрати нижчий ступінь. Щоб запобігти утворенню плям від води, слід вибрати вищий ступінь.

Установлення кількості ополіскувача

1. Увімкніть прилад вимикачем живлення [1].
2. Утримуючи натиснутою кнопку програми [A], натискайте кнопку «Start» [8], доки на дисплеї не з'явиться індикація $H:0...$
3. Відпустіть обидві кнопки. Світловий індикатор кнопки [A] почне блимати, а на дисплеї [9] з'явиться заводське значення $H:04$.
4. Натискайте кнопку програми [A], доки на дисплеї [9] не з'явиться заводське значення $r:05$.
5. Натисніть кнопку програми [C]. Кожне натиснення кнопки збільшує встановлене значення на один ступінь; після досягнення значення $r:05$ на дисплеї знову з'являється індикація $r:00$ (вимк.).
6. Натисніть кнопку «Start» [8]. Установлене значення буде збережено.

Використання мийного засобу, що містить ополіскувач

Якщо жорсткість води не перевищує $21\text{ }^{\circ}\text{dH}$ ($37\text{ }^{\circ}\text{fH}$, $26\text{ }^{\circ}\text{Кларка}$, $3,7\text{ ммоль/л}$), мийні засоби, що містять ополіскувач, зазвичай можна використовувати без додавання ополіскувача. Якщо жорсткість води перевищує $21\text{ }^{\circ}\text{dH}$, слід додатково використовувати ополіскувач.

Вимкнення індикатора потреби додати ополіскувач

Якщо індикатор потреби додати ополіскувач [5] не потрібний (наприклад, у випадку використання комбінованого мийного засобу із вмістом ополіскувача), його можна вимкнути.

Установіть значення $r:00$, як описано в розділі «Установлення кількості ополіскувача». Індикатор потреби додати ополіскувач [5] буде вимкнено.

Посуд

Не придатні для миття

- Столові прибори й посуд із дерева.
- Тендітні декоративні вироби із скла, скляні роботи художнього мистецтва та старовинний посуд. Декоративні елементи таких виробів нестійкі до миття в посудомийній машині.
- Нетермостійкі компоненти із синтетичних матеріалів.
- Посуд із міді та олову.
- Забруднений попелом, воском, мастилом чи фарбою посуд.

Декоративні елементи на склі, вироби із алюмінію та срібла схильні під час миття в машині міняти або втрачати свій колір. Також деякі сорти скла (як напр., вироби із кришталю) можуть помутніти після багаторазового миття в машині.

Пошкодження скла та посуду

Причини:

- Вид скла та технологія виготовлення скляних виробів.
- Хімічний склад миючого засобу.
- Температура води програми миття посуду.

Рекомендація:

- Користуватися лише скляними та фарфоровими виробами, які виробник визначив придатними для миття в посудомийній машині.
- Користуватися миючим засобом з відповідною позначкою про те, що він бережно діє на посуд.
- Скло та столові прибори виймати із посудомийної машини якомога швидше після закінчення програми.

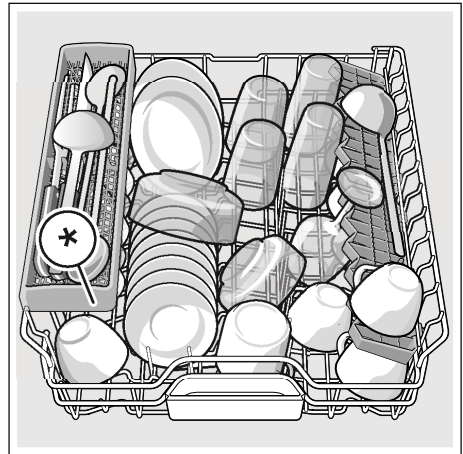
Завантаження посуду

1. Видалити великі залишки їжі. Споліскувати посуд під проточною водою не потрібно.
2. Завантажувати посуд таким чином, щоб
 - він тримався надійно і не падав.
 - всі ємності стояли отвором донизу.
 - вироби із опуклостями або заглибленнями стояли похило, щоб могла стікати вода.
 - ніщо не заважало повертання обох розпилювальних коромисел [23] та [25].

Занадто малі частини посуду не слід мити в машині, тому що вони легко можуть випасти із коробу.

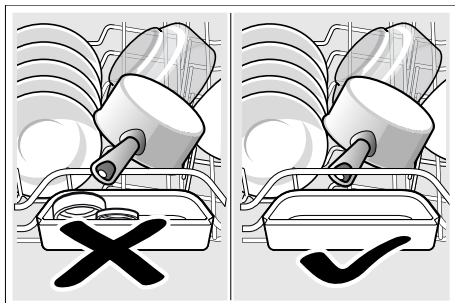
Верхній короб для посуду

Чашки і склянки складайте до верхнього коробу для посуду [22].



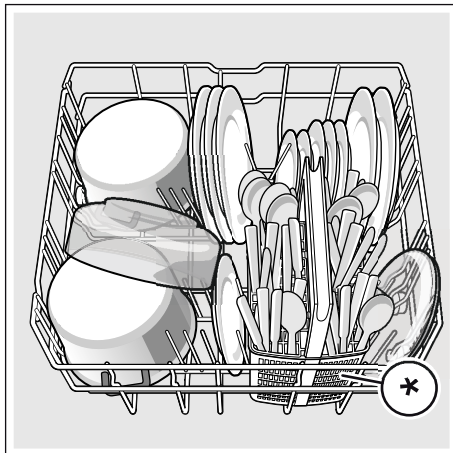
* в залежності від варіанту устаткування Вашої посудомийної машини

Вказівка: Слідкуйте за тим, щоб поверх ємності для таблеток [24] не розміщати посуду. Посуд може заблокувати кришку ємності для миючого засобу [31].



Нижній короб для посуду

Каструлі і тарілки складайте до нижнього коробу для посуду [29].



* в залежності від варіанту устаткування Вашої посудомийної машини

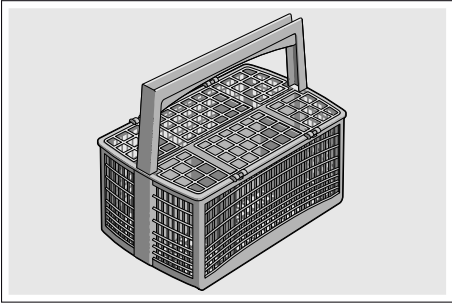
Порада: Сильно забруднений посуд (каструлі) слід класти до нижнього коробу. Інтенсивніший струмінь води забезпечить Вам кращі результати миття посуду.

Порада: Інші приклади для оптимального завантаження Вашій посудомийної машини Ви знайдете на нашій сторінці в Інтернеті. Ця інформація завантажується безкоштовно. Відповідна адреса в Інтернеті зазначена на звороті цієї інструкції з експлуатації.

Короб для столових приборів *

Столові прибори слід завантажувати завжди без попереднього сортування гострою стороною донизу до коробу для столових приборів *.

Щоб уникнути поранень, укладайте довгі гострі предмети та ножі на спеціальну полицку для ножів *.

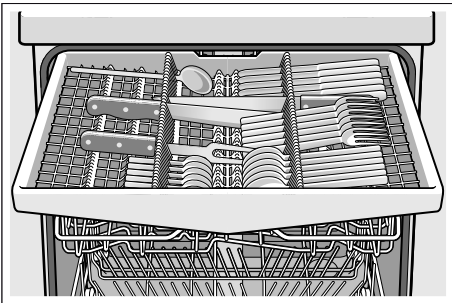


* в залежності від варіанту устаткування Вашої посудомийної машини

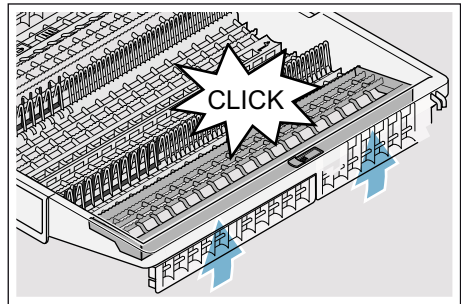
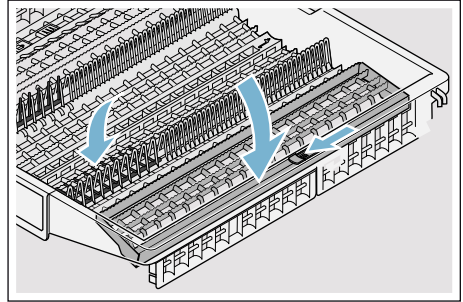
Висувний контейнер для столових приборів *

Завантажуйте столові прибори до висувного контейнера для столових приборів [21], як зображено на малюнку. Роздільне завантаження полегшує виймання предметів після миття.

Ви можете вийняти висувний контейнер для столових приборів.



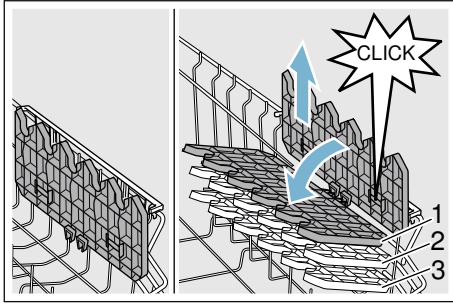
Залежно від варіанту устаткування Вашої посудомийної машини бічні полицки можна відкинути донизу, щоб для довгих столових приборів отримати більше місця. Передні ряди штирів можна опустити, щоб розмістити широкі ручки.



* в залежності від варіанту устаткування Вашої посудомийної машини

Етажерка *

На етажерці і під нею можна розмістити малі чашки і склянки або великі столові прибори, як напр., поварські ложки чи сервірувальні прибори. Етажерку можна відкинути догори, якщо Ви нею не користуетесь.



* Залежно від варіанту устаткування Вашої посудомийної машини етажерку можна переставляти по висоті на 3 рівнях.

Так переставляти етажерку по висоті:

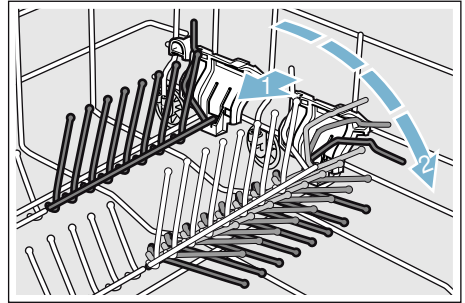
1. Етажерку встановити вертикально і потягнути догори.
2. Етажерку засунути у легкому похилому положенні донизу, розмістивши на бажаному рівні (1, 2 або 3).
3. Етажерку зафіксувати у кріпленні. Етажерка чутно заходить до пазу.

Відкидні штирі *

* Залежно від варіанту устаткування Вашої посудомийної машини відкидні штирі можна опустити. Це дозволить Вам зручніше завантажувати каструлі, миски і склянки.

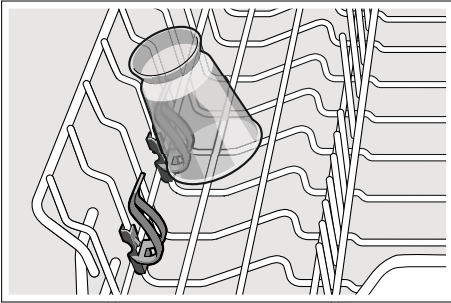
Так опускати відкидні штирі:

1. Важель натиснути вперед (1).
2. Відкидні штирі опустити (2).



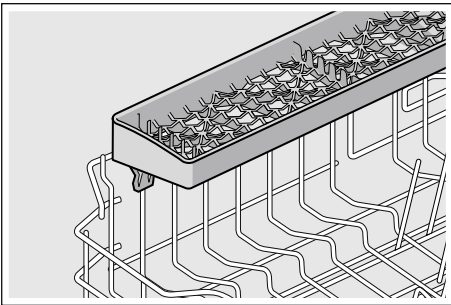
Тримачі для дрібних предметів *

* Залежно від варіанту устаткування Вашої посудомийної машини верхній короб для посуду може бути устаткований тримачами для дрібних предметів. За допомогою тримачів для дрібних предметів можна надійно зафіксувати легкі пластмасові речі.



Полічка для ножів *

* Залежно від варіанту устаткування Вашої посудомийної машини верхній короб для посуду може бути устаткований полицкою для ножів. До полицки для ножів можна складати довгі ножі і інші речі.



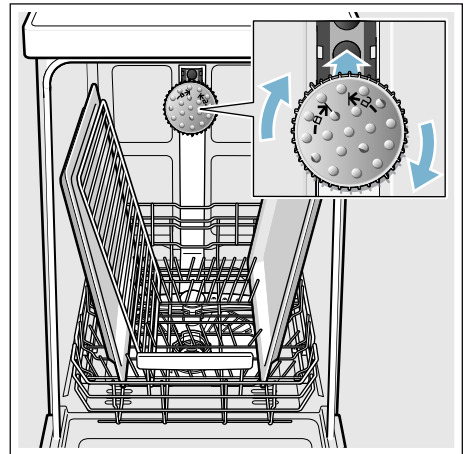
Форсунка для миття листів *

* в залежності від варіанту устаткування Вашої посудомийної машини

Великі листи або решітки, а також великі тарілки (тарілки для делікатесів, для макаронних виробів, декоративні тарілки) можна мити за допомогою цієї форсунки.

Так вставляти форсунку:

1. Верхній короб [22] вийняти .
2. Форсунку вставити, як зображено на малюнку, і повернути праворуч. Форсунка зафіксована.



Розташуйте листи так як зображено на малюнку, щоб струмінь води зміг їх усіх добре охопити (макс. 2 листи та 2 решітки).

Вказівка: Звернути увагу на те, що посудомийну машину можна експлуатувати завжди лише або з верхнім коробом [22], або з форсункою для миття листів.

Виймання посуду

Щоб водяні краплі із верхнього коробу не падали на посуд в нижньому коробі, рекомендується випорожнити прилад від низу до верху.

Порада: Гарячий посуд чуткий до ударів! Тому залишіть посуд в посудомийній машині після закінчення програми для охолодження до тих пір, поки його можна буде добре брати руками.

Вказівка: Після закінчення програми всередині приладу можуть виднітися ще краплі води. Це абсолютно не впливає на сушіння посуду.

Регулювання висоти коробу *

* в залежності від варіанту устаткування Вашої посудомийної машини

Верхній короб для посуду [22] за потреби можна переставляти по висоті, щоб отримати більше місця в верхньому або в нижньому коробі для високого посуду.

Висота приладу 81,5 см

3 коробом для столових приборів	Верхній короб	Нижній короб
Ступінь 1 макс. ø	22 см	31 см
Ступінь 2 макс. ø	24,5 см	27,5 см
Ступінь 3 макс. ø	27 см	25 см

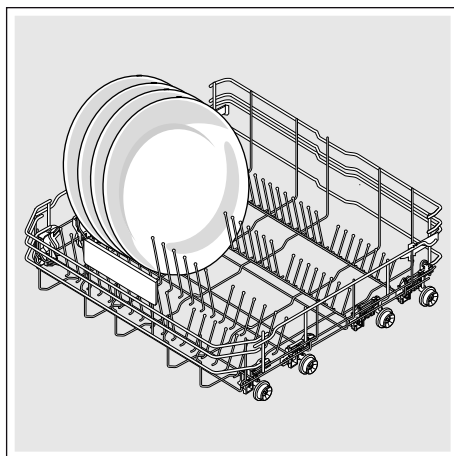
3 висувним контейнером для столових приборів	Верхній короб	Нижній короб
Ступінь 1 макс. ø	16 см	31 см
Ступінь 2 макс. ø	18,5 см	27,5 см
Ступінь 3 макс. ø	21 см	25 см

Висота приладу 86,5 см

3 коробом для столових приборів	Верхній короб	Нижній короб
Ступінь 1 макс. ø	24 см	34 см
Ступінь 2 макс. ø	26,5 см	30,5 см
Ступінь 3 макс. ø	29 см	28 см

3 висувним контейнером для столових приборів	Верхній короб	Нижній короб
Ступінь 1 макс. ø	18 см	34 см
Ступінь 2 макс. ø	20,5 см	30,5 см
Ступінь 3 макс. ø	23 см	28 см

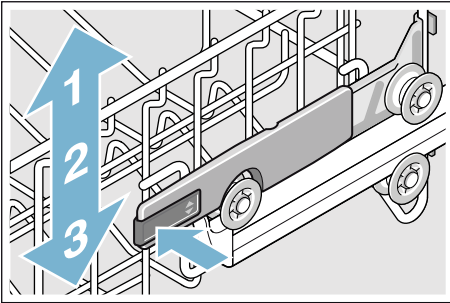
Великі тарілки з діаметром 31/34* см розмістити у нижньому коробі для посуду [29], як зображено на малюнку.



* в залежності від варіанту устаткування Вашої посудомийної машини

Верхній короб для посуду з боковими важелями

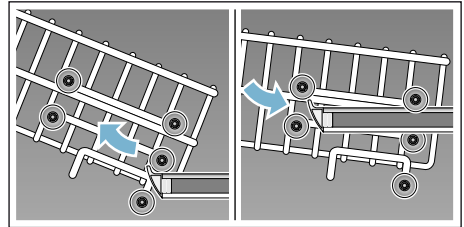
1. Верхній короб для посуду [22] витягнути.
2. Верхній короб для посуду утримувати з боків зверху. Це запобіжить раптовому падінню донизу під час виконання наступного кроку.
3. Верхній короб для посуду **опустити**; обидва важелі ліворуч і праворуч з зовнішнього боку коробу натиснути досередини. Верхній короб для посуду опускається.



4. Верхній короб для посуду **підняти**; верхній короб для посуду, утримуючи зверху, підняти.
5. Переконалися у тому, що верхній короб для посуду розташований з обох боків на одному рівні.
6. Верхній короб для посуду засунути усередину.

Верхній короб для посуду з верхніми і нижніми парами коліщаток

1. Верхній короб для посуду [22] витягнути.
2. Верхній короб для посуду вийняти.
3. Верхній короб для посуду встановити знову на верхні (рівень 3) або нижні (рівень 1) коліщатка.



4. Верхній короб для посуду засунути усередину.

Мийний засіб

Можна використовувати спеціальний мийний засіб для посудомийних машин, що випускається у формі таблеток, порошку або рідини. Використовувати засіб для ручного миття посуду не можна. Доза порошкового або рідкого мийного засобу підбирається індивідуально залежно від ступеня забрудненості посуду. Мийний засіб у таблетках розрахований на миття будь-якого посуду незалежно від забрудненості. Сучасні високоефективні мийні засоби зазвичай є слабколужними та містять ферменти. Ферменти розчиняють білки та крохмаль. Для усунення кольорових плям (наприклад, від чаю або кетчупу) здебільшого застосовуються відбілювачі на кисневій основі.

Вказівка: Для доброго миття посуду необхідно дотримуватися інструкції, наведених на упаковці мийного засобу! Щоб отримати додаткову інформацію, радимо звернутися безпосередньо до виробника відповідного засобу.

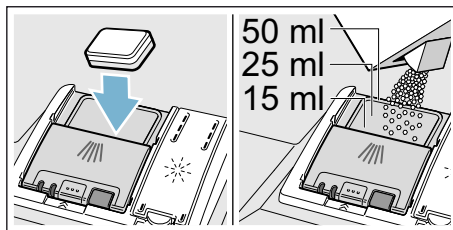
Попередження

Небезпека поранення і матеріальних збитків унаслідок недотримання вказівок з техніки безпеки застосування мийних засобів і ополіскувачів!

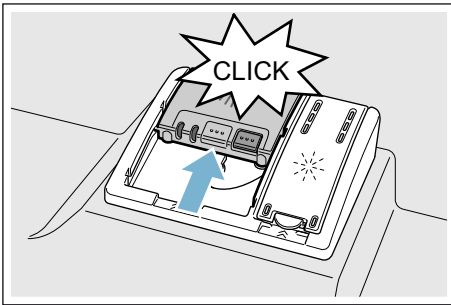
Завжди дотримуватися вказівок з техніки безпеки застосування мийних засобів і ополіскувачів.

Завантаження мийного засобу

1. Якщо камера для мийного засобу [31] ще закрита, то слід натиснути на замкову засувку [32], щоб відкрити її.
2. Завантажити мийний засіб до сухої камери для мийного засобу [31] (таблетку покласти не пружом, а повздовж).
3. Дозування: див. рекомендації виробника на упаковці. Використовувати ділення для дозування у камері для мийного засобу.
Як правило, 20 мл–25 мл достатньо для звичайно забрудненого посуду. Якщо Ви користуєтеся таблетками, тоді достатньо однієї таблетки.



4. Закрити кришку камери для миючого засобу.
Кришка чутно заходить до пазу.



Кришка камери для миючого засобу відкривається автоматично в належний момент у відповідності із програмою. Порошковидний або рідкий миючий засіб розподіляється у приладі та розчиняється, таблетка падає до ємності для миючих таблеток та дозовано розчиняється там.

Порада: Для менш забрудненого посуду достатньо, як правило, завантажити трохи менше миючого засобу, аніж рекомендується. Придатні засоби для чистки та догляду можна придбати в інтерактивній мережі через нашу сторінку в Інтернеті або в службі сервісу (див. на звороті).

Комбіновані миючі засоби

Поряд із звичайними миючими засобами (однокомпонентними) пропонуються також продукти з додатковими функціями. Ці продукти містять поряд із миючим засобом часто також ополіскувач та замітники солі (3in1), а в залежності від комбінації (4in1, 5in1 ...) ще додаткові компоненти, напр., для захисту скла або для блиску нержавіючої сталі. Комбіновані миючі засоби функціонують лише до певного рівня твердості води (в більшості випадків 21 °dH). Поверх цього рівня додавання солі та ополіскувача необхідне.

Як тільки Ви переходите до застосування комбінованих миючих засобів, програма миття посуду автоматично пристосовується до нових умов так, щоб результат миття та сушіння посуду завжди був якнайкращим.

Вказівки

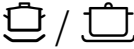









- Докладаючи посуд після запуску програми, **не** користуйтеся ємністю для миючих таблеток [24] як ручкою для верхнього коробу. Таблетка може вже лежати у піддоні і тоді Ви доторкнетесь руками до частково розчиненої таблетки.
- **Не** кладіть ніяких дрібних предметів для миття до ємності для миючих таблеток [24]; це перешкоджає рівномірному розчиненню таблетки.
- Оптимальних результатів миття та сушіння Ви досягнете, використовуючи однокомпонентні миючі засоби, окремо додаючи сіль та ополіскувач.
- В коротких програмах миюча дія таблеток може проявитися неоптимально, тому що таблетки розчиняються по-різному, крім того можуть залишитися нерозчинені частки миючого засобу. Для таких програм більш придатні миючі засоби у вигляді порошку.

uk Мийний засіб

- У програмі «Інтенсивна» (у деяких моделях) для дозування вистачає 1 таблетки. Якщо Ви застосовуєте миючий засіб у вигляді порошку, тоді невелику кількість миючого засобу Ви можете насипати додатково на внутрішню сторону дверець приладу.
- Якщо Ви використовуєте комбіновані миючі засоби, то, незважаючи на те, що індикатори наявності ополіскувача та/або солі світяться, програма миття посуду проходить досконало.
- При використанні миючих засобів в захисній плівці, яка розчиняється в воді: Не торкайтеся ніколи плівки вологими руками і кладіть миючий засіб лише в абсолютно суху камеру для миючого засобу, інакше він може злипнутися.
- При переході від комбінованих миючих засобів на однокомпонентні, зверніть увагу на правильну установку пом'якшувача та регулятора ополіскувача.
- Біологічно чисті або екологічні миючі засоби: Миючі засоби з позначками «Біо» або «Еко» містять (з метою захисту довкілля), як правило, низьку кількість діючих речовин або взагалі не включають певних речовин. Ефективність застосування продуктів подібного роду для миття може інколи бути зниженою.


Огляд програм

Даний огляд включає макс. можливу кількість програм. Відповідні програми і їх порядок розташування Ви знайдете на своїй панелі управління.

Тип посуду	Тип забруднення	Програма	Можливі додаткові функції	Фази виконання програми
Каструлі, сковороди, нечутливий посуд і столові прибори	Сильно присталі, пригорілі або присохлі залишки їжі, які містять крохмаль або білки	 /  Інтенсивна 70°	Усі	Інтенсивна: Поп. ополіск. Миття 70 °С Проміжне ополіскування Ополіскування 69° Сушіння
Різні типи посуду та столових приборів (змішане завантаження)	Трохи присохлі залишки звичайної їжі	 auto /  Автом. 45–65 °С	Усі	Оптимізована сенсором: Оптимізується залежно від ступеня забрудненості за допомогою сенсорної технології.
Різні типи посуду та столових приборів (змішане завантаження)	Трохи присохлі залишки звичайної їжі	 / eco Еко 50°	Усі	Економічна програма: Поп. ополіск. Миття 50° Проміжне ополіскування Ополіскування 63° Сушіння
Різні типи посуду та столових приборів (змішане завантаження)	Трохи присохлі залишки звичайної їжі	 / Silence Тиха 50°	IntensivZone Половин. завантаж. HygienePlus Додатк. сушін. Shine & Dry	Оптимізована за рівнем шуму: Поп. ополіск. Миття 50° Проміжне ополіскування Ополіскування 63° Сушіння
Тендітний посуд, столові прибори, вироби з пластмаси та скла, чутливі до впливу високих температур	Трохи липкі свіжі залишки їжі	 /  Скло 40°	IntensivZone VarioSpeedPlus Половин. завантаж. Додатк. сушін. Shine & Dry	Особливо делікатна програма: Поп. ополіск. Миття 40° Проміжне ополіскування Ополіскування 60° Сушіння
Різні типи посуду та столових приборів (змішане завантаження)	Трохи присохлі залишки звичайної їжі	 /  Швидка 65°	Додатк. сушін. Shine & Dry	Оптимізована за часом: Миття 65° Проміжне ополіскування Ополіскування 70° Сушіння

Тип посуду	Тип забруднення	Програма	Можливі додаткові функції	Фази виконання програми
Різні типи посуду та столових приборів (змішане завантаження)	Трохи присохлі залишки звичайної їжі	1h 65°	Додатк. сушін. Shine & Dry	Оптимізована за часом: Миття 65° Проміжне ополіскування Ополіскування 70° Сушіння
Тендітний посуд, столові прибори, вироби з пластмаси та скла, чутливі до впливу високих температур	Трохи липкі свіжі залишки їжі	 Швидка 45°	Додатк. сушін. Shine & Dry	Оптимізована за часом: Миття 45° Проміжне ополіскування Ополіскування 55°
Усі типи посуду	Ополіск. холод. водою, проміжне миття	 Поп. ополіск.	Відсутн.	Ополіск. холод. водою: Поп. ополіск.
-	-	 / Easy Clean Очищення приладу	Відсутн.	Програма догляду за машиною 70°

Вибір програми

Залежно від виду посуду і виду забруднення Ви можете підшукати відповідну програму.

Інформація для контрольно-іспитових центрів

Контрольно-іспитові центри отримують вказівки для порівняльних випробувань (напр., згідно нормі EN60436).

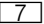
В даному випадку йдеться про умови проведення випробувань без зазначення результатів або параметрів витрат.

Запит направляти електронною поштою на адресу:

dishwasher@test-appliances.com

Потрібні номер моделі приладу (E-Nr.) та його заводський номер (FD), які Ви знайдете на табличці з технічними характеристиками [\[33\]](#), розташованій на дверцях приладу.

P+ Додаткові функції

* Залежно від варіанту устаткування Вашої посудомийної машини Ви можете набирати різні додаткові функції .

Економія часу (VarioSpeedPlus) *

За допомогою функції «Економія часу» час роботи машини в залежності від вибраної програми можна скоротити приблизно на 20% до 66%. Для досягнення оптимальних результатів миття та сушіння посуду при скороченому часі роботи підвищується витрата води та електроенергії.

Половин. завантаж. *

Якщо у Вас небагато посуду для миття (напр., склянки, чашки, тарілки), тоді Ви можете додатково включити «Половин. завантаж.». Це заощаджує воду, електроенергію та час. Для миття завантажите трохи менше миючого засобу до камери для миючого засобу аніж рекомендовано для повного завантаження машини.

HygienePlus (ГігієнаПлюс) *

За допомогою цієї функції температура підвищується і підтримується впродовж дуже тривалого часу з метою досягнення певного дезінфікуючого ефекту. Постійне використання цієї функції забезпечує високий статус гігієни. Ця додаткова функція ідеальна для миття, напр., різальних дошок та пляшок для немовлят.

IntensivZone *

Ідеальна для миття посуду різного стану забруднення. Ви можете мити сильніше забруднені каструлі та чари у нижньому коробі разом із посудом звичайного забруднення у верхньому коробі. Тиск розпилювання води у нижньому коробі посилений, температура миючої води трохи підвищена.

Додаткове сушіння *

Підвищена температура під час полоскання та подовжена фаза сушіння забезпечують добре сушіння також предметів із синтетичних матеріалів. Споживання електроенергії злегка підвищене.

Shine & Dry *

Збільшення обсягу води під час процесу миття і подовження фази сушіння запобігають утворенню плям і покращують результат сушіння. Споживання електроенергії злегка підвищене. Для функції «Shine & Dry» рекомендується додавати ополіскувач (навіть при використанні комбінованих миючих засобів).

Energy Save *

За допомогою функції «Заощадження енергії» можна знизити витрати води і електроенергії. Для досягнення оптимальних результатів миття та сушіння подовжується час роботи.



Управління приладом

Показники споживання

Показники споживання (дані програм) можна знайти в стислій інструкції. Їх визначено за звичайних умов для жорсткості води **Н:ПЧ**. Залежно від різних чинників, таких як температура води або тиск у водопровідній мережі, можливі відхилення від наведених даних.

Aquasensor *

* в залежності від варіанту устаткування Вашої посудомийної машини

Aquasensor являється оптичним вимірювальним пристроєм (світловий чутливий сприймаючий елемент), за допомогою якого визначається ступінь забруднення води.

Aquasensor діє в залежності від програми. Активований Aquasensor дає можливість використовувати «чисту» полоскальну воду ще для наступного циклу миття посуду, що дозволяє знизити витрати води приблизно на 3–6 літрів. У разі сильнішого забруднення, вода відкачується помпою та замінюється свіжою. В автоматичних програмах температура та тривалість програми пристосовуються до ступеню забруднення посуду.

Увімкнення приладу

1. Повністю відкрийте водопровідний кран.
2. Увімкніть прилад вимикачем живлення [1].
Для захисту довкілля прилад щоразу запускається з попередньо вибраною програмою «Еко 50°». Ця програма залишається вибраною, якщо не натиснути кнопку іншої програми [2].
3. Натисніть кнопку «Start» [8].
Розпочнеться виконання програми.

Вказівка:

При кожному запуску приладу програма Еко 50° задана у вигляді попередньої установки з метою захисту навколишнього середовища. Це дозволяє зберігати екологічні ресурси, а також заощаджує Ваші кошти.

Програма Еко 50° відзначається дуже дбайливим відношенням до навколишнього середовища. Це – «стандартна програма» згідно з Директивою ЄС 1016/2010, яка найефективніше являє собою стандартний цикл миття середньо забрудненого посуду з комбінованим енерго- і водоспоживанням для миття посуду такого виду.

timeLight (візуальна індикація під час виконання програми) *

* Залежно від варіанта комплектації посудомийної машини

Під час виконання програми під дверцятами приладу на підлогу проєктується оптична індикація (додаткова інформація про програму). Якщо плінтус винесено вперед, або якщо прилад вбудовано врівень із фронтальною панеллю меблів, цю індикацію не видно.

Значення, які можна встановити для візуальної індикації

- 5:00 Індикацію вимкнено.
- 5:01 Відображаються назва програми, / тривалість затримки
- 5:02 запуску, залишок часу, а також повідомлення про завершення програми.

На заводі встановлено значення 5:01.

Змінення встановленого значення

1. Увімкніть прилад вимикачем живлення [1].
2. Утримуючи натиснутою кнопку програми [A], натискайте кнопку «Start» [8], доки на дисплеї [9] не з'явиться індикація H:0...
3. Відпустіть обидві кнопки. Почне блимати світловий індикатор кнопки [A].
4. Натискайте кнопку програми [A], доки на дисплеї [9] не з'явиться символ 5:0... (що позначає візуальну індикацію) з уже встановленим значенням, наприклад: 5:01.
5. Натискайте кнопку програми [C], доки на дисплеї [9] не з'явиться бажане значення, наприклад 5:00.
6. Натисніть кнопку «Start» [8].

Установлене значення буде збережено.

Inflight (візуальна індикація під час виконання програми) *

* Залежно від варіанта комплектації посудомийної машини

Під час виконання програми на підлозі під дверцятами з'являється світлова крапка. Відчиняти дверцята приладу дозволяється лише після зникнення світлової крапки з підлоги. У разі неповного зачинення дверцят світлова крапка блимає.* Якщо прилад вбудовано в шафу врівень із фронтальною панеллю, світлову крапку не видно.

Змінення встановленого значення

1. Увімкніть прилад вимикачем живлення [1].
 2. Утримуючи натиснутою кнопку програми [A], натискайте кнопку «Start» [8], доки на дисплеї не з'явиться індикація H:0...
 3. Відпустіть обидві кнопки. Світловий індикатор кнопки [A] почне блимати, а на дисплеї [9] з'явиться значення H:0...
 4. Натискайте кнопку програми [A], доки на дисплеї [9] не з'явиться заводське значення 1:01.
 5. Цю функцію можна вмикати (1:00) або вимикати (1:01) за допомогою кнопки [C].
 6. Натисніть кнопку «Start» [8].
- Установлене значення буде збережено.

Індикація залишку часу до завершення програми

Після вибору програми на дисплеї [9] з'являється залишок часу до її завершення.

* Після запуску програми залишок часу до її завершення відображається на підлозі (лише якщо встановлено значення Timelight 5:0 і 5:02).

Тривалість виконання програми залежить від температури води, кількості посуду та його забрудненості й може варіюватися (залежно від того, яку програму вибрано).

* в залежності від варіанту устаткування Вашої посудомийної машини

Запуск програми із затримкою*

* Залежно від варіанта комплектації посудомийної машини

Можна задати затримку запуску програми тривалістю до 24 годин із кроком в годину.

Установлення затримки запуску програми

1. Увімкніть прилад вимикачем живлення [1].
2. Натискайте кнопку встановлення затримки запуску [6] +, доки на дисплеї не з'явиться індикація [9] h:0 і.
3. Натискайте кнопку встановлення затримки запуску [6] – або +, доки на дисплеї не з'явиться бажаний час.
4. Натисніть кнопку «Start» [8]. Затримку запуску програми буде ввімкнено.
5. Для видалення затримки запуску натискайте кнопку [6] – або +, доки на дисплеї [9] не з'явиться індикація h:00.

Доки програма не запуститься, можна вибрати іншу програму.

Завершення програми

Про завершення програми свідчить поява індикації 0:00 на дисплеї [9]. Крім цього, у момент завершення програми лунає звуковий сигнал, якщо звук не вимкнено.

Змінення гучності сигналу

1. Увімкніть прилад вимикачем живлення [1].
2. Утримуючи натиснутою кнопку програми [A], натискайте кнопку «Start» [8], доки на дисплеї не з'явиться індикація h:0...
Відплюстіть обидві кнопки.
3. Світловий індикатор кнопки [A] почне блимати, а на дисплеї [9] з'явиться заводське значення h:04.
4. Натискайте кнопку програми [A], доки на дисплеї [9] не з'явиться заводське значення b:02.
5. Натисніть кнопку програми [C]. Кожне натиснення кнопки збільшує встановлене значення на один ступінь; після досягнення значення b:03 на дисплеї знову з'являється індикація b:00 (вимк.).
6. Натисніть кнопку «Start» [8]. Установлене значення буде збережено.

* Про завершення програми сигналізує візуальний сигнал на підлозі (лише якщо встановлено значення Timelight 5:0 і 5:02).

* в залежності від варіанту устаткування Вашої посудомийної машини

Auto Power Off (автоматичне вимкнення після завершення програми) або внутрішнє освітлення*

Для заощадження енергії посудомийна машина може вимикатися за 1 хвилину або за 120 хвилин після завершення програми. Для цього параметра можна вибирати значення від **P:00** до **P:02**.

P:00 Прилад не вимикається автоматично.
Внутрішнє освітлення [20] вмикається в разі відчинення дверцят незалежно від того, чи ввімкнено прилад вимикачем живлення [1]. Коли дверцята зачиняють, освітлення вимикається. Якщо лишити дверцята відчиненими довше ніж на 60 хвилин, освітлення автоматично вимкнеться.
Внутрішнє освітлення [20] світитиметься, лише якщо для відповідного параметра встановлено значення **P:00**.

P:01 Прилад вимикається за 1 хвилину.
P:02 Прилад вимикається за 120 хвилин.

Змінення встановленого значення

1. Увімкніть прилад вимикачем живлення [1].
2. Утримуючи натиснутою кнопку програми [A], натискайте кнопку «Start» [8], доки на дисплеї не з'явиться індикація **H:0...**
3. Відпустіть обидві кнопки. Світловий індикатор кнопки [A] почне блимати, а на дисплеї [9] з'явиться значення **H:0...**
4. Натискайте кнопку програми [A], доки на дисплеї [9] не з'явиться заводське значення **P:0...**
5. Натисніть кнопку програми [C]. Кожне натиснення кнопки збільшує встановлене значення на один ступінь; після досягнення значення **P:02** на дисплеї знову з'являється індикація **P:00**.
6. Натисніть кнопку «Start» [8]. Установлене значення буде збережено.

* в залежності від варіанту устаткування Вашої посудомийної машини

Вимкнення приладу

Невдовзі після завершення програми:

1. Вимкніть прилад вимикачем живлення [1].
2. Закрийте водопровідний кран (не потрібно для приладів з автоматичною системою захисту від протікання води).
3. Дочекайтеся охолодження та вийміть посуд.

Вказівка: Після закінчення програми почекайте доки прилад трохи охолідиться перед тим, як відкривати дверці. Це допоможе Вам уникнути виходу пари, тривала дія якої негативно впливає на стан меблів Вашого кухонного гарнітуру.

Призупинення виконання програми

Увага!

Унаслідок розширення (через підвищення тиску) можливе раптове відчинення дверцят приладу та/або витікання води! Після відчинення дверцят приладу, підключеного до системи гарячого водопостачання, або нагрітого приладу, не слід одразу зачиняти їх повністю: на кілька хвилин залиште невелику шпарину й лише потім зачиніть дверцята.

1. Вимкніть прилад вимикачем живлення [1].
Світлові індикатори згаснуть. Вибрана програма залишиться в пам'яті.
2. Для продовження виконання програми [1] увімкніть прилад вимикачем живлення.

Переривання програми (скидання)

1. Відчиніть дверцята.
2. Натисніть і приблизно 3 секунди витримуйте кнопку «Start» [8].
На дисплеї [9] з'явиться значення 0:01.
3. Зачиніть дверцята приладу.
Тривалість програми становить приблизно 1 хвилину.
На дисплеї [9] з'явиться значення 0:00.
4. Відчиніть дверцята приладу.
5. Вимкніть прилад вимикачем живлення [1].
6. Зачиніть дверцята приладу.

Зміна програми

Після натиснення на кнопку «START» [8], зміна програми вже неможлива. Зміна програми можлива лише за допомогою функції припинення програми (Reset).

Інтенсивне сушіння

Під час ополіскування машина працює з підвищеною температурою, що забезпечує покращені результати сушіння. Унаслідок цього тривалість програми може дещо збільшитися. (Обережно, чутливий посуд може бути пошкоджено!)

Змінення встановленого значення

1. Увімкніть прилад вимикачем живлення [1].
2. Утримуючи натиснутою кнопку програми [A], натискайте кнопку «Start» [8], доки на дисплеї [9] не з'явиться індикація H:0...
Світловий індикатор кнопки [A] почне блимати, а на дисплеї [9] з'явиться заводське значення H:04.
3. Натискайте кнопку програми [A], доки на дисплеї [9] не з'явиться заводське значення d:00.
4. Відпустіть обидві кнопки.
Індикатори згаснуть.
5. Інтенсивне сушіння можна вмикати (d:01) або вимикати (d:00) за допомогою кнопки [C].
6. Натисніть кнопку «Start» [8].
Установлене значення буде збережено.



Чистка і технічне обслуговування

Регулярне проведення контролю та технічного обслуговування Вашого приладу допоможуть запобігти несправностям. Це збереже час та звільнить Вас від турбот.

Загальний стан посудомийної машини

* Внутрішні поверхні посудомийної машини очищуються здебільшого автоматично. Для видалення нашарувань посудомийна машина регулярно змінює параметри виконання програми (наприклад, підвищує температуру). Тому під час виконання цієї програми споживається більше електроенергії й води.

* Залежно від варіанта комплектації посудомийної машини

Якщо, тим не менше, ви знайшли нашарування на внутрішніх поверхнях посудомийної машини, видаліть їх, як описано нижче.

1. Завантажте мийний засіб у відповідне відділення [\[31\]](#).
2. Виберіть програму з найвищою температурою.
3. Запустіть програму без посуду.



Попередження

Небезпека для здоров'я внаслідок застосування мийних засобів, що містять хлор!

Застосовуйте лише мийні засоби без хлору.

Вказівки

- Для миття приладу слід використовувати лише спеціальні засоби, придатні для посудомийних машин.
- Ущільнювачі дверцят слід регулярно протирати ганчіркою, злегка змоченою в мийному засобі. Завдяки цьому ущільнювач дверцят залишатиметься чистим і відповідатиме гігієнічним вимогам.
- Якщо прилад не працюватиме тривалий час, залиште дверцята прочиненими. Це запобігає утворенню неприємного запаху.
- Категорично заборонено чистити посудомийну машину пароочисником. Виробник не несе жодної відповідальності за наслідки таких дій.
- Фронтальну панель посудомийної машини й панель управління слід регулярно протирати ганчіркою, злегка змоченою в мийному засобі.
- Не використовуйте губки із шорсткими поверхнями та абразивні мийні засоби. Вони лишають подряпини на поверхнях.
- Якщо фронтальна панель посудомийної машини зроблена з нержавіючої сталі, протирати її губчастою серветкою небажано. У випадку використання такої серветки ретельно промийте її кілька разів перед першим протиранням. Це дасть змогу запобігти корозії.

Очищення приладу *

Програма очищення приладу виконується з використанням доступних у вільному продажі спеціальних засобів для догляду за посудомийними машинами. Жирові, вапнякові та інші нашарування можуть спричиняти несправності посудомийної машини. Для запобігання виникненню несправностей і неприємного запаху рекомендується регулярно чистити посудомийну машину.

* Увімкнення індикатора програми очищення приладу на панелі управління або поява відповідного повідомлення на фронтальному дисплеї вказує на потребу виконати програму очищення приладу **без посуду**. Після виконання програми очищення приладу відповідний індикатор на панелі управління згасне.

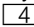
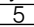
Якщо в посудомийній машині немає функції нагадування, керуйтеся настановами із застосування, наведеними на упаковках спеціальних засобів для догляду.

Вказівки

- Грубі забруднення з внутрішніх поверхонь приладу слід видаляти вологою ганчіркою.
- Цю програму слід виконувати без посуду, додавши засіб для догляду за посудомийними машинами.
- Використовуйте лише спеціальні засоби для догляду за посудомийними машинами, а не засоби для миття посуду.
- Виконуйте настанови з техніки безпеки та застосування, наведені на упаковці використовуваного засобу для догляду.
- * Після трьох циклів миття індикатор на панелі управління автоматично згасне, навіть якщо програму очищення приладу не виконано.

* в залежності від варіанту устаткування Вашої посудомийної машини

Спеціальна сіль і ополіскувач

На необхідність додати спеціальну сіль і/або ополіскувач вказують індикатори  і  на панелі управління.

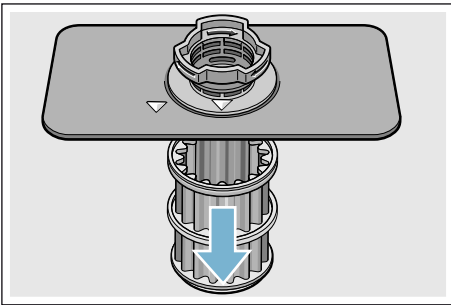
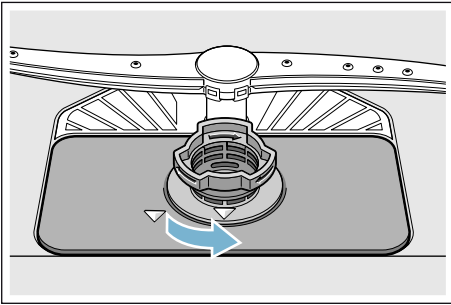
Фільтри

Фільтри [27] не пропускають до помпи великі забруднення, які є у воді для миття посуду. Ці забруднення можуть іноді засмічувати фільтри.

До системи фільтрів входять

- макрофільтр
- плоский дрібний фільтр
- мікрофільтр

1. Після кожного миття посуду перевіряти фільтри на наявність залишків.
2. Циліндричний фільтр відкрутити, як зображено на малюнку, та виняти після цього систему фільтрів.

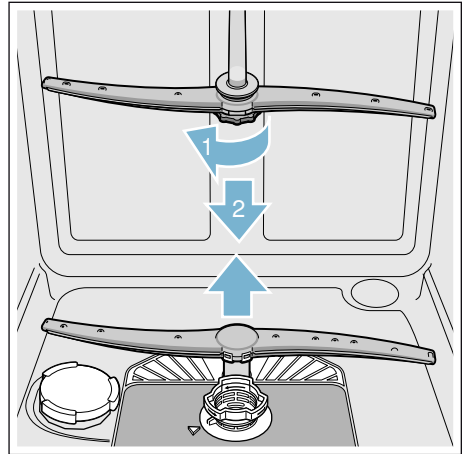


3. Видалити наявні залишки їжі та прочистити фільтри під проточною водою.
4. Вставити систему фільтрів назад в протилежному порядку та простежити за тим, щоб стрілки після закривання знаходилися напроти одна одної.

Розпилювальні коромисла

Накип й бруд з миючої води можуть засмітити форсунки та опорні вузли розпилювальних коромисел [23] та [25].

1. Перевірити розпилювальні форсунки розпилювальних коромисел на наявність засмічень.
2. Верхнє розпилювальне коромисло [23] відкрутити (1) і зняти, потягнувши донизу (2).
3. Зняти нижнє розпилювальне коромисло [25], потягнувши його доверху.



4. Промити розпилювальні коромисла під проточною водою.
5. Розпилювальні коромисла знову зафіксувати у кріпленні або закрутити.

Що робити у випадку несправності?

Згідно досвіду багато несправностей, які виникають у повсякденній експлуатації, Ви можете усунути самі. Це забезпечить повернення приладу назад до Вашого користування протягом короткого часу. В наступному огляді Ви знайдете можливі причини несправностей та корисні вказівки для їх усунення.

Вказівка: Якщо прилад зупиниться без явних підстав під час миття посуду або не запускається, виконайте спочатку функцію Припинення програми (Reset) → "Управління приладом" на сторінці 32.

Попередження

Некваліфікований ремонт або застосування неоригінальних запасних частин може призвести до виникнення значних пошкоджень та небезпек для користувача!

Виконання ремонтних робіт завжди доручати фахівцям. У разі необхідності заміни деталі слід завжди використовувати оригінальні запасні частини.

Зливна помпа

Пропущені фільтрами крупні залишки їжі або сторонні предмети можуть заблокувати зливну помпу. Миюча вода стоїть тоді над фільтром.

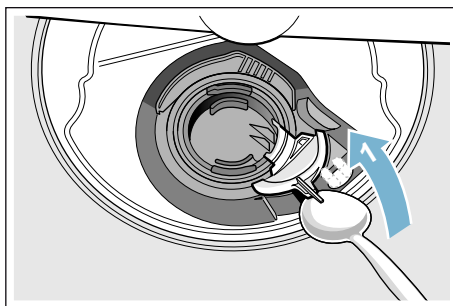
Попередження

Небезпека порізів!

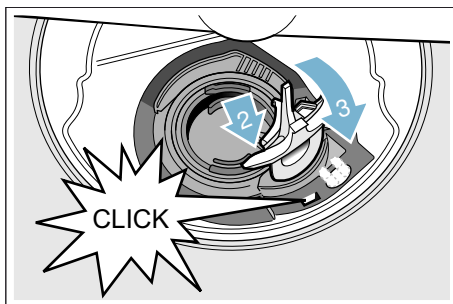
Гострі та колючі предмети чи осколки можуть блокувати зливну помпу. Видаляючи сторонні предмети, завжди дотримуватися обережності.

Так очищати зливну помпу:

1. Посудомийну машину від'єднати від електромережі.
2. Вийняти верхній [22] і нижній короб [29].
3. Вийняти фільтри [27].
4. Вичерпати воду, скористувати за потреби губкою.
5. Кришку помпи (як зображено на малюнку) відкрити за допомогою ложки. Кришку помпи взяти за перемичку та підняти навскили усередину (1). Зняти кришку повністю.

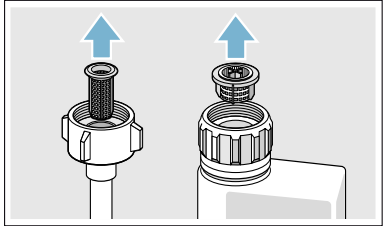


6. Перевірити крильчатке колесо на наявність сторонніх предметів і виймати їх за наявності.
7. Кришку помпи знову привести у висхідне положення (2) та для фіксації натиснути донизу (3).



8. Вставити фільтри.
9. Вставити коробки назад на місце.

Таблиця несправностей

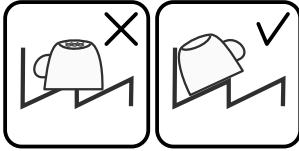
Несправність	Можлива причина	Усунення
Світиться індикатор «Перевірити подачу води»	Шланг подачі води перетиснуто.	Прокладіть шланг подачі води без перетискання.
	Закрито водопровідний кран.	Відкрийте водопровідний кран.
	Водопровідний кран засмічений або покритий вапняковими нашаруваннями.	Відкрийте водопровідний кран. Витрата води за відкритого водопровідного крана має становити щонайменше 10 л/хв.
	Фільтр у шлангу подачі води засмічений.	Вимкніть прилад і витягніть штепсельну вилку з розетки. Закрийте водопровідний кран. Від'єднайте шланг подачі води від приладу.  Прочистьте фільтр у шлангу подачі води. Приєднайте шланг подачі води на місце. Перевірте герметичність з'єднання. Знову підключіть прилад до електромережі. Увімкніть прилад.
Світиться код несправності E:07 .	Усмоктувальний отвір (праворуч усередині приладу) закритий посудом.	Завантажуйте посуд так, щоб усмоктувальний отвір залишався відкритим.
Світиться код несправності E:12 .	Нагрівальний елемент з накипом або забруднений.	Очистьте прилад за допомогою спеціального засобу для догляду або засобу для видалення накипу. Використовуйте посудомийну машину в поєднанні з пристроєм для пом'якшення води. Перевірте встановлене значення. → "Пом'якшувач води / Спеціальна сіль" на сторінці 15
Світиться код несправності E:14 .	Увімкнено систему захисту від протікання води.	Закрийте водопровідний кран. Зверніться до сервісної служби та назвіть код помилки.
Світиться код несправності E:15 .		
Світиться код несправності E:16 .	Постійна подача води.	

* Залежно від варіанта комплектації посудомийної машини

uk Що робити у випадку несправності?

Несправність	Можлива причина	Усунення
Світиться код несправності E:22 .	Фільтри [27] забруднені або замінені.	Прочистьте фільтри. → "Фільтри" на сторінці 39
Світиться код несправності E:24 .	Зливний шланг засмічений або перетиснутий.	Прокладіть шланг без перетискання, за наявності нашарувань видаліть їх.
	Досі перекрито кран у місці приєднання до сифону.	Перевірте місце приєднання до сифону, за необхідності відкрийте кран.
	Кришку зливного насоса не зафіксовано.	Правильно зафіксуйте кришку насоса. → "Зливна помпа" на сторінці 40
Світиться код несправності E:25 .	Зливний насос заблокований, або його кришка не зафіксована.	Очистьте насос і правильно зафіксуйте кришку. → "Зливна помпа" на сторінці 40
Світиться код несправності E:27 .	Низька напруга у мережі.	Це не є несправністю приладу; перевірте напругу в електромережі та правильність підключення до неї.
Цифровий індикатор показує інший код несправності. (Від E:01 до E:30)	Можливо, виникла технічна несправність.	Вимкніть прилад вимикачем живлення [1]. Знов увімкніть прилад через деякий час. У разі повторного виникнення проблеми закрийте водопровідний кран і витягніть штепсельну вилку з розетки. Зверніться до сервісної служби та назвіть код помилки.
Цифровий індикатор показує L 9 або H * .	Нормальне явище!	Див. опис програми «turboSpeed 20 хв» у розділі «Огляд програм». *
Світиться індикатор потреби додати сіль [4] та/або ополіскувач [5].	У приладі закінчився ополіскувач.	Додайте ополіскувач.
	У приладі закінчилася сіль.	Додайте спеціальну сіль.
	Датчик не розпізнає наявність таблеток солі у приладі.	Використовуйте іншу спеціальну сіль.
Індикатор потреби додати сіль [4] та/або ополіскувач [5] не світиться.	Індикатор потреби в додаванні вимкнено.	Увімкнення/вимкнення описане в розділі «Пристрій для пом'якшення води / Спеціальна сіль» → Сторінка 15 або «Ополіскувач» → Сторінка 17.
	У машині ще достатньо спеціальної солі / ополіскувача.	Перевірте індикатор потреби в додаванні та рівні заповнення контейнерів.
Після завершення програми вода не зливається з приладу.	Засмічено систему фільтрів або область під фільтрами [27].	Прочистьте фільтри та область під ними.
	Програму ще не завершено.	Дочекайтеся завершення програми або виконайте скидання (Reset).

* Залежно від варіанта комплектації посудомийної машини

Несправність	Можлива причина	Усунення
Посуд не висушений.	Замало або взагалі немає ополіскувача в контейнері.	Додайте ополіскувач.
	Вибрано програму без сушіння.	Виберіть програму із сушінням. → "Огляд програм" на сторінці 29
	Вода збирається в заглибинах посуду і столових приладів.	Посуд слід завантажувати в якомога більш похилому положенні. 
	Використовуваний комбінований мийний засіб знижує ефективність сушіння.	Використовуйте інший комбінований мийний засіб, який забезпечить вищу ефективність сушіння. Додаткове застосування ополіскувача підвищує ефективність сушіння.
	Не ввімкнено інтенсивне сушіння для кращого висихання посуду.	Увімкніть інтенсивне сушіння. → "Управління приладом" на сторінці 32
	Посуд вийнято завчасно, або процес сушіння ще не завершився.	Дочекайтеся завершення програми; виймайте посуд тільки через 30 хвилин після завершення програми.
	Використовуваний екологічний ополіскувач знижує ефективність сушіння.	Використовуйте фірмовий ополіскувач. Екологічні продукти можуть бути менш ефективними, ніж звичайні.
Пластмасовий посуд не висушений.	Особливі властивості пластмаси.	Пластмаса гірше акумулює тепло і внаслідок цього гірше сушиться.
Столові прибори не висушені.	Столові прибори неправильно розміщені у відповідному короби.	Бажано розміщувати столові прибори на деякій відстані один від одного, не допускаючи прилягання предметів один до одного.
	Столові прибори неправильно розміщені у відповідній шухляді.	Розмістіть столові прибори правильно, бажано без прилягання один до одного.
Внутрішні стінки приладу мокрі після миття.	Це не є несправністю.	Через використання принципу конденсаційного сушіння наявність крапель води всередині приладу зумовлена фізичними властивостями і є бажаною. Волога з повітря збирається на внутрішніх стінках посудомийної машини, стікає вниз і відкачується.

* Залежно від варіанта комплектації посудомийної машини

uk Що робити у випадку несправності?

Несправність	Можлива причина	Усунення
Залишки їжі на посуді.	Надто малі проміжки між завантаженим посудом, переповнено короб.	Завантажуйте посуд так, щоб між предметами було досить вільного місця і поверхня посуду добре омивалася струменями води. Не допускайте прилягання предметів один до одного.
	Рух коромисел заблоковано.	Завантажуйте посуд так, щоб не перешкоджати вільному обертанню розпилювальних коромисел.
	Отвори подачі води на коромислах засмічено.	Прочистьте отвори подачі води на коромислах. → "Чистка і технічне обслуговування" на сторінці 37
	Фільтри [27] забруднені.	Прочистьте фільтри. → "Чистка і технічне обслуговування" на сторінці 37
	Фільтри [27] вставлені неправильно та/або не зафіксовані.	Вставте фільтри правильно та зафіксуйте їх.
	Вибрано недостатньо інтенсивну програму миття.	Виберіть інтенсивнішу програму миття. Підвищте чутливість датчиків.
	Після надто ретельного попереднього миття датчики не розпізнають бруд, тому обирається низькоінтенсивна програма. Деякі стійкі забруднення можуть залишатися на посуді.	Не мийте посуд перед завантаженням у прилад. Прибирайте лише грубі залишки їжі. Підвищте чутливість датчиків. Рекомендується програма «Еко 50°» або «Інтенсивна».
	Розміщені в кутах високі вузькі посудини недостатньо добре вимиті.	Не розміщуйте високі вузькі посудини в занадто похилому положенні і в кутах.
Правий і лівий боки верхнього короба [22] встановлені на різній висоті.	За допомогою бокових важелів відрегулюйте верхній короб так, щоб він стояв рівно.	
Залишки їжі на посуді у випадку призупинення програми. *	Посуд додано надто пізно.	Призупиняти програму миття для додавання посуду можна лише на початковій фазі.

* Залежно від варіанта комплектації посудомийної машини

Несправність	Можлива причина	Усунення
Виявлено залишки мийного засобу.	Кришка камери для мийного засобу [31] заблокована посудом, а тому не відчиняється повністю.	Посуд не можна ставити на відділення для мийних таблеток [24]. Це може заблокувати кришку камери для мийного засобу, унаслідок чого вона не відчиниться повністю. → "Верхній короб для посуду" на сторінці 19 Не ставте посуд або ароматизатор у відділення для мийних таблеток.
	Кришка камери для мийного засобу [31] заблокована таблеткою.	Таблетку слід розташовувати не вертикально, а горизонтально.
	У швидкій або короткій програмі використовуються таблетки. Мийний засіб не встиг розчинитися під час виконання вибраної короткої програми.	Для швидкої або короткої програми тривалість розчинення таблетки занадто довга. Використовуйте порошок для миття посуду або інтенсивнішу програму.
	Мийні властивості та розчинність погіршали внаслідок тривалого зберігання, або в мийному засобі утворилося багато грудок.	Змініть мийний засіб.
На пластмасовому посуді виявлено патьоки.	Утворення крапель на пластмасовій поверхні неминуче в силу фізичних властивостей матеріалу. Після сушіння видно патьоки води.	Використовуйте інтенсивнішу програму (інтенсивніше прокачування води). Завантажуйте посуд під кутом. Використовуйте ополіскувач. За необхідності встановіть інтенсивніший ступінь пом'якшення води.
У резервуарі або на дверцятах утворюється наліт, який витирається або змивається.	Інгредієнти мийного засобу відкладаються на поверхні. Такий наліт у більшості випадків не усувається хімічними засобами (для чищення посудомийних машин тощо).	Використовуйте інший мийний засіб. Виконайте механічне очищення приладу.
	Якщо на дні резервуара утворюється білий наліт, це означає, що жорсткість води не відповідає заданому на пристрої для пом'якшення води діапазону.	Збільште значення, установлене для пом'якшення води; у разі потреби змініть мийний засіб.
	Кришка контейнера для солі [26] не закручена.	Правильно закрутіть кришку контейнера для солі.
	Тільки для скла: корозію скла на початковій стадії неможливо видалити по-справжньому.	Див. «Пошкодження скла та посуду» → Сторінка 19.

* Залежно від варіанта комплектації посудомийної машини

uk Що робити у випадку несправності?

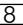
Несправність	Можлива причина	Усунення
На посуді, резервуарі або дверцятах утворюється стійкий білий наліт.	Інгредієнти мийного засобу відкладаються на поверхні. Такий наліт у більшості випадків не усувається хімічними засобами (для чищення посудомийних машин тощо).	Використовуйте інший мийний засіб. Виконайте механічне очищення приладу.
	Установлено неправильний діапазон жорсткості води, або жорсткість води перевищує 50 °dH (8,9 ммоль/л).	Налаштуйте пристрій для пом'якшення води відповідно до інструкції з експлуатації або додайте сіль.
	Низька ефективність універсального («3 в 1») або біологічного (екологічного) мийного засобу.	Налаштуйте пристрій для пом'якшення води відповідно до інструкції з експлуатації або використовуйте окремі засоби (фірмовий мийний засіб, сіль, ополіскувач).
	Замала доза мийного засобу.	Збільште дозу мийного засобу або змініть засіб.
	Вибрано недостатньо інтенсивну програму миття.	Виберіть інтенсивнішу програму миття.
Сліди чаю або губної помади на посуді.	Температура миття надто низька.	Виберіть програму з вищою температурою миття.
	Додано замало мийного засобу, або доданий засіб не підходить.	Завантажте належну кількість придатного мийного засобу.
	Після надто ретельного попереднього миття датчики не розпізнають бруд, тому обирається низькоінтенсивна програма. Деякі стійкі забруднення можуть залишатися на посуді.	Не мийте посуд перед завантаженням у прилад. Прибирайте лише грубі залишки їжі. Підвищте чутливість датчиків. Рекомендується програма «Еко 50°»
Кольорові (сині, жовті, коричневі) нашарування, що важко усуваються або взагалі не усуваються, у приладі або на посуді з нержавіючої сталі.	Утворення нашарувань із рослинних компонентів (наприклад, капусти, селери, картоплі, макаронних виробів тощо) або речовин, які містяться у водопровідній воді (наприклад, марганець).	Деякі з них усуваються за допомогою засобу для чищення посудомийних машин або шляхом механічного чищення. Такі нашарування безпечні для здоров'я.
	Утворення нашарувань унаслідок окислення срібного або алюмінієвого посуду.	Деякі з них усуваються за допомогою засобу для чищення посудомийних машин або шляхом механічного чищення.

* Залежно від варіанта комплектації посудомийної машини

Несправність	Можлива причина	Усунення
Нестійкі кольорові (жовті, жовтогарячі, коричневі) нашарування всередині приладу (переважно на дні).	Утворення милоподібних нашарувань із компонентів їжі та водопровідної води (вапняк).	Перевірте справність пристрою для пом'якшення води (додайте спеціальну сіль) або, в разі застосування комбінованих мийних засобів (таблеток), увімкніть функцію пом'якшення води.
Зміна кольору пластмасових елементів усередині приладу.	Внутрішні пластмасові елементи можуть змінювати колір упродовж строку служби посудомийної машини.	Зміна кольору — нормальне явище, яке не впливає на роботу посудомийної машини.
Зміна кольору пластмасових елементів.	Температура миття надто низька.	Виберіть програму з вищою температурою миття.
	Після надто ретельного попереднього миття датчики не розпізнають бруд, тому обирається низькоінтенсивна програма. Деякі стійкі забруднення можуть залишатися на посуді.	Не мийте посуд перед завантаженням у прилад. Прибирайте лише грубі залишки їжі. Підвищте чутливість датчиків. Рекомендується програма «Еко 50°»
Нестійкі патьоки на склі, склі з металевим відливом і столових приборах.	Забагато ополіскувача.	Зменште кількість ополіскувача.
	Ополіскувач не завантажений, або встановлено замалу кількість.	Завантажте ополіскувач і перевірте дозу (рекомендується ступінь 4–5).
	Залишки мийного засобу на етапі ополіскування. Кришка камери для мийного засобу заблокована посудом (не відчиняється повністю).	Посуд не повинен блокувати кришку камери для мийного засобу. Не ставте посуд або ароматизатор у відділення для мийних таблеток.
	Після надто ретельного попереднього миття датчики не розпізнають бруд, тому обирається низькоінтенсивна програма. Деякі стійкі забруднення можуть залишатися на посуді.	Не мийте посуд перед завантаженням у прилад. Прибирайте лише грубі залишки їжі. Підвищте чутливість датчиків. Рекомендується програма «Еко 50°»
Незворотне помутніння скла на початковій або добре вираженій стадії.	Скляні вироби, хоча й придатні для миття в посудомийній машині, недостатньо стійкі для збереження своїх початкових властивостей.	Мийте в посудомийній машині скляні вироби, стійкі до зовнішніх впливів. Не допускайте тривалого пароутворення (час бездіяльності після завершення циклу миття). Використовуйте програми з нижчим рівнем температури. Налаштуйте пристрій для пом'якшення води відповідно до жорсткості води (за потреби — на один ступінь нижче). Використовуйте мийний засіб, що містить компоненти для захисту скла.

* Залежно від варіанта комплектації посудомийної машини

uk Що робити у випадку несправності?

Несправність	Можлива причина	Усунення
Сліди іржі на столових приборах.	Столові прибори недостатньо стійкі до утворення іржі. Леза ножів частіше схильні до корозії.	Використовуйте стійкі до корозії столові прибори.
	Столові прибори починають іржавіти також у випадку миття разом із предметами, яких уже торкнулася корозія (ручками кастрюль, пошкодженими коробами для посуду тощо).	Не мийте предмети, які почали іржавіти.
	У воді забагато солі, оскільки кришку контейнера для солі закручено недостатньо міцно або сіль просипалася під час завантаження.	Міцно закрутіть кришку контейнера для солі або приберіть просипану сіль.
Прилад не вмикається, або їм неможливо управляти.	Функціональна відмова.	Відключіть прилад від електромережі: витягніть вилку з розетки або вимкніть автоматичний вимикач (викрутіть запобіжник). Зачекайте принаймні 5 секунд, тоді підключіть прилад до електромережі.
Прилад не запускається.	Запобіжник (автоматичний вимикач) електричного кола оселі вийшов з ладу.	Перевірте запобіжник (автоматичний вимикач).
	Прилад не підключено до електромережі.	Переконайтеся, що кабель живлення надійно підключений до гнізда на задній панелі приладу та до електричної розетки. Перевірте, чи нормально функціонує розетка.
	Дверцята приладу не зачинені як слід.	Зачиніть дверцята.
	Програму призупинено. *	Натисніть кнопку «Start»  . *
Програма запускається автоматично.	Ви не дочекалися завершення програми.	Виконайте скидання.
Дверцята важко відчинити.	Увімкнено блокування від доступу дітей.	Вимкніть блокування від доступу дітей.
Дверцята не зачиняються.	Замок дверцят заїдає.	Зачиніть дверцята із силою.
	Дверцята важко зачиняються через особливості встановлення приладу.	Перевірте правильність установлення: дверцята та навісні елементи під час зачинення не повинні торкатися інших предметів.
Кришка камери для мийного засобу не зачинається.	Камера для мийного засобу або напрямні для кришки засмічені налиплими залишками мийного засобу.	Видаліть залишки мийного засобу.

* Залежно від варіанта комплектації посудомийної машини

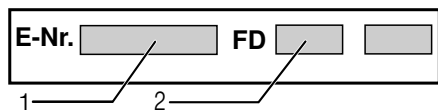
Несправність	Можлива причина	Усунення
Залишки мийного засобу в камері [31] або відділенні для мийних таблеток [24].	Розпилювальні коромисла заблоковані посудом, тому мийний засіб не змивається.	Переконайтеся, що розпилювальні коромисла можуть вільно обертатися.
	Камера для мийного засобу була вологою під час заповнення.	Завантажуйте мийний засіб лише до сухої камери.
Прилад вимикається під час виконання програми, або програма автоматично переривається.	Дверцята приладу зачинені не повністю.	Зачиніть дверцята.
	Не ставте посуд або ароматизатор у відділення для мийних таблеток. Верхній короб тисне на дверцята зсередини, не даючи надійно їх зачинити.	Перевірте, чи не деформована задня стінка через притискання до розетки або незнятого тримача шланга.
	Перервано подачу електроенергії та/або води.	Відновіть подачу електроенергії та/або води.
Постукування впускних клапанів.	Залежить від санітарно-технічного устаткування оселі, тому не є несправністю приладу. Цей шум не впливає на роботу приладу.	Усунути шум неможливо.
Постукування або деренчання.	Розпилювальне коромисло стукає по посуду, посуд завантажений неправильно.	Завантажуйте посуд так, щоб розпилювальні коромисла не стукали по ньому.
	Якщо завантажена невелика кількість посуду, струмені води потрапляють прямо на внутрішні стінки резервуара.	Завантажте до приладу більше посуду або розподіліть посуд більш рівномірно.
	Легкий посуд зсувається під час миття.	Легкий посуд слід розміщувати в стійкому положенні.
Надмірне піноутворення.	У контейнер для ополіскувача залито засіб для ручного миття посуду.	Негайно заповніть контейнер для ополіскувача ополіскувачем.
	Користувач випадково розлив ополіскувач.	Витріть пролитий ополіскувач ганчіркою.

* Залежно від варіанта комплектації посудомийної машини



Служба сервісу

Зверніться, будь ласка, за допомогою до своєї служби сервісу, якщо Вам не вдасться самим усунути несправність. Ми знайдемо завжди відповідне рішення, також щоб уникнути зайвих поїздки фахівців технічного обслуговування. Контактні дані найближчої служби сервісу Ви знайдете на звороті цієї інструкції з експлуатації або в доданому списку сервісних центрів. Назвіть, будь ласка, по телефону номер виробу (E-Nr. = 1) і заводський номер (FD = 2), які Ви знайдете на табличці з технічними характеристиками [33] на дверцях побутового приладу.



Довіртеся професіоналізму виробника.

Звертайтеся до нас. Завдяки цьому ремонт завжди проводиться спеціально навченими технічними фахівцями з використанням оригінальних запасних частин, що підходять до Вашого приладу.



Установка та підключення

Для належної експлуатації посудомийна машина повинна підключатися технічно правильно. Параметри подачі та зливу води, а також технічні характеристики електричного підключення мають відповідати заданим критеріям, які зазначені у наступних абзацах та в інструкції з монтажу.

Дотримуйтеся послідовності робочих кроків під час монтажу:

1. Перевірка при поставці
2. Установка
3. Підключення до каналізації
4. Підключення до водопроводу питної води
5. Електричне підключення

Комплект поставки

З претензіями слід звертатися до магазину, де прилад був придбаний, або до нашої служби сервісу.

- Посудомийна машина
- Інструкція з експлуатації
- Інструкція з монтажу
- Коротка інструкція*
- Гарантія*
- Матеріал для монтажу
- Металевий лист для захисту від пари*
- Гумовий фартух*
- Мережевий кабель

* в залежності від варіанту устаткування Вашої посудомийної машини

Вказівки з техніки безпеки

Зверніть увагу на вказівки з техніки безпеки в розділі → "При установці" на сторінці 6.

Поставка

Ваша посудомийна машина пройшла на заводі дбайливу перевірку на предмет її бездоганного функціонування. Після цього залишилися невеликі водяні плями. Вони зникнуть після першого миття посуду.

Технічні характеристики

- **Вага:**
Максимум 60 кг.
- **Напруга:**
220–240 В, 50 Гц або 60 Гц.
- **Встановлена потужність:**
2000 - 2400 Вт.
- **Захист запобіжниками:**
10/16 А (UK 13 А).
- **Споживана потужність:**
У вимкненому стані (P₀)* — 0,10 Вт.
У увімкненому стані (P_I)* — 0,10 Вт
* Згідно з Регламентами (ЄС)
1016/2010 і 1059/2010.
Споживана потужність може збільшуватися залежно від використовуваних функцій й індивідуально встановлених значень параметрів.
- **Тиск води:**
Мінімум 0,05 МПа (0,5 бар), максимум 1 МПа (10 бар).
У разі завищеного тиску води: встановити на вході редукційний клапан.
- **Кількість подачі води:**
Мінімум 10 літрів за хвилину.
- **Температура води:**
Холодна вода.
З гарячою водою:
Максимальна температура 60 °С.
- **Місткість:**
12–15 комплектів столового посуду (в залежності від варіанту устаткування Вашої посудомийної машини).

Установка

Необхідні розміри для вбудовування зазначені в інструкції з монтажу. Встановити прилад горизонтально за допомогою регулювальних ніжок. При цьому простежити, щоб він стояв надійно.

- Призначені для вбудовування та інтегровані прилади, які згодом установлюються окремо, потрібно закріпити для стійкості, напр., пригвинтивши до стіни або установивши під суцільну стільницю, яка скріплена гвинтами з сусідніми шафами.
- Прилад можна без проблем вбудувати між стінками з дерева або синтетичних матеріалів в кухонній галереї.

Підключення до каналізації

1. Необхідні робочі кроки зазначені в інструкції з монтажу, за потреби встановити сифон із зливним патрубком.
2. Зливний шланг підключити до зливної патрубку сифону з використанням доданих деталей. Слідкуйте за тим, щоб зливний шланг не був зігнутим, затиснутим або скрученим, а також за тим, щоб ніякі кришки не перешкождали витіканню зливної води!

Підключення до водопроводу питної води

1. Виконати підключення до водопроводу питної води, приєднавши до водопровідного крану у відповідності з інструкцією з монтажу з використанням доданих деталей.
Слідкуйте за тим, щоб шланг підключення до водопроводу питної води не був зігнутий, затиснутим або скрученим.
2. У разі заміни приладу слід завжди використовувати новий шланг подачі води.

Тиск води:

Мінімум 0,05 МПа (0,5 бар), максимум 1 МПа (10 бар).

У разі завищеного тиску води: встановити на вході редукційний клапан.

Кількість подачі води:

Мінімум 10 літрів за хвилину.

Температура води:

Холодна вода.

З гарячою водою:

Максимальна температура 60 °С.

Підключення до системи гарячого водопостачання *


* Залежно від варіанта комплектації посудомийної машини

Посудомийну машину можна підключати до систем холодного або гарячого водопостачання з температурою води до 60 °С. Підключати прилад до системи гарячого водопостачання рекомендується у випадку, якщо нагрівання води здійснюється енергоефективним способом і наявна відповідна мережа трубопроводів. Приклад: фотоелектрична установка з циркуляційним трубопроводом. Це допомагає заощадити електроенергію і час. За допомогою параметра «Гаряча вода» **H:D** і можна оптимально налаштувати прилад, підключений до системи гарячого водопостачання. При цьому рекомендована температура води (на вході) має бути в діапазоні від 40 до 60 °С. Не рекомендується підключати прилад до системи гарячого водопостачання, якщо вода нагрівається електричним водонагрівачем.

Змінення встановленого значення параметра «Гаряча вода»

1. Увімкніть прилад вимикачем живлення **[1]**.
2. Утримуючи натиснутою кнопку програми **[A]**, натискайте кнопку «Start» **[8]**, доки на дисплеї не з'явиться індикація **H:D...**
3. Відпустіть обидві кнопки. Світловий індикатор кнопки **[A]** почне блимати, а на дисплеї **[9]** з'явиться значення **H:D...**
4. Натискайте кнопку програми **[A]**, доки на дисплеї **[9]** не з'явиться заводське значення **R:00**.
5. Параметр «Гаряча вода» можна вмикати (**R:00**) або вимикати (**R:D**!) за допомогою кнопки **[C]**.
6. Натисніть кнопку «Start» **[8]**. Установлене значення буде збережено.

Підключення до електромережі

- Прилад підключати тільки до перемінного струму від 220 до 240 В та 50 або 60 Гц через установлену належним чином розетку із захисним з'єднанням. Необхідний захист запобіжниками – див. таблицю з технічними характеристиками [33].
- Розетка повинна бути розташована поблизу приладу і в вільно доступному місці навіть після вбудовування приладу. Якщо після вбудовування приладу доступ до штепсельної вилки закритий, тоді для дотримання відповідних вимог з безпеки при підключенні потрібен розмикач для всіх полюсів з контактним отвором мінімум 3 мм.
- Зміни в приєднанні до електромережі можуть виконуватися лише фахівцями.
- Подовжувач для електрокабелю потрібно придбати тільки в службі сервісу.
- В разі застосування автомата захисного вимикання дозволяється використання лише типу з позначення . Тільки це позначення гарантує дотримання діючих на даний час вимог.
- Прилад устаткований системою захисту від протікання води. Зверніть увагу на те, що ця система працює **тільки** за умови підключення до мережі електроживлення.

Демонтаж

Дотримуйтеся і в данному випадку послідовності робочих кроків:

1. Від'єднати прилад від електромережі.
2. Закрити водопровідний кран.
3. Від'єднати від системи каналізації та від водопроводу питної води.

4. Відгвинтити кріпильні гвинти до меблів.
5. За наявності демонтувати цокольную дошку.
6. Витягнути прилад, одночасно з цим обережно підтягувати шланг.

Транспортування

Спорожніть посудомийну машину й закріпіть незакріплені деталі.

Процедура спорожнення приладу

1. Відкрийте водопровідний кран.
2. Увімкніть прилад вимикачем живлення [1].
3. Виберіть програму з найвищою температурою. На дисплеї [9] з'явиться орієнтовна тривалість програми.
4. Натисніть кнопку «Start» [8]. Дочекайтесь початку виконання програми.
5. Приблизно за 4 хвилини почніть натискати кнопку «Start» [8], доки на дисплеї не з'явиться індикація 0:0 і. Приблизно за 1 хвилину на дисплеї з'явиться індикація 0:00.
6. Вимкніть прилад вимикачем живлення [1].
7. Закрийте водопровідний кран, від'єднайте шланг подачі води і злийте з нього всі залишки води.

Вказівка: Транспортувати посудомийну машину можна лише у вертикальному положенні, інакше залишки води можуть потрапити у блок управління та спричинити помилки під час виконання програм.

Безпека під час морозів

Якщо прилад стоїть у приміщенні, куди проникають морозні температури (напр., вдачному будинку), тоді прилад слід повністю випорожнити (дивіться «Транспортування»).

Внесення змін не виключається.

Додатково до гарантійних вимог по відношенню до продавця у відповідності із договором купівлі-продажу та додатково до нашої гарантії на прилад ми гарантуємо заміну за наступними умовами:

1. У разі виникнення збитків від води, спричинених внаслідок дефекту нашої системи AquaStop, ми відшкодуємо збитки приватних користувачів. Щоб забезпечити захист від протікання води, прилад слід приєднати до електромережі.
2. Дана гарантія відповідальності діє протягом строку експлуатації приладу.
3. Гарантійні вимоги задовольняються за умовою, що прилад з AquaStop установлений та підключений технічно правильно у відповідності з нашою інструкцією. Це включає також технічно правильно монтоване подовження AquaStop (фірмові запасні частини). Наша гарантія не розповсюджується на дефектні лінії подачі чи арматури до місця з'єднання AquaStop з водопровідним краном.
4. Прилади з AquaStop принципово не потребують під час їх експлуатації Вашого нагляду чи перекриття води після закінчення експлуатації з метою безпеки. Тільки у разі Вашої тривалої відсутності у квартирі, напр., багатотижнева відпустка, водопровідний кран слід закрити.

Контактні дані всіх країн Ви знайдете в доданому списку сервісних центрів.

Robert Bosch Hausgeräte GmbH
Carl-Wery-Straße 34
81739 München
Germany
www.bosch-home.com



9001284815
(9707) 642 MV