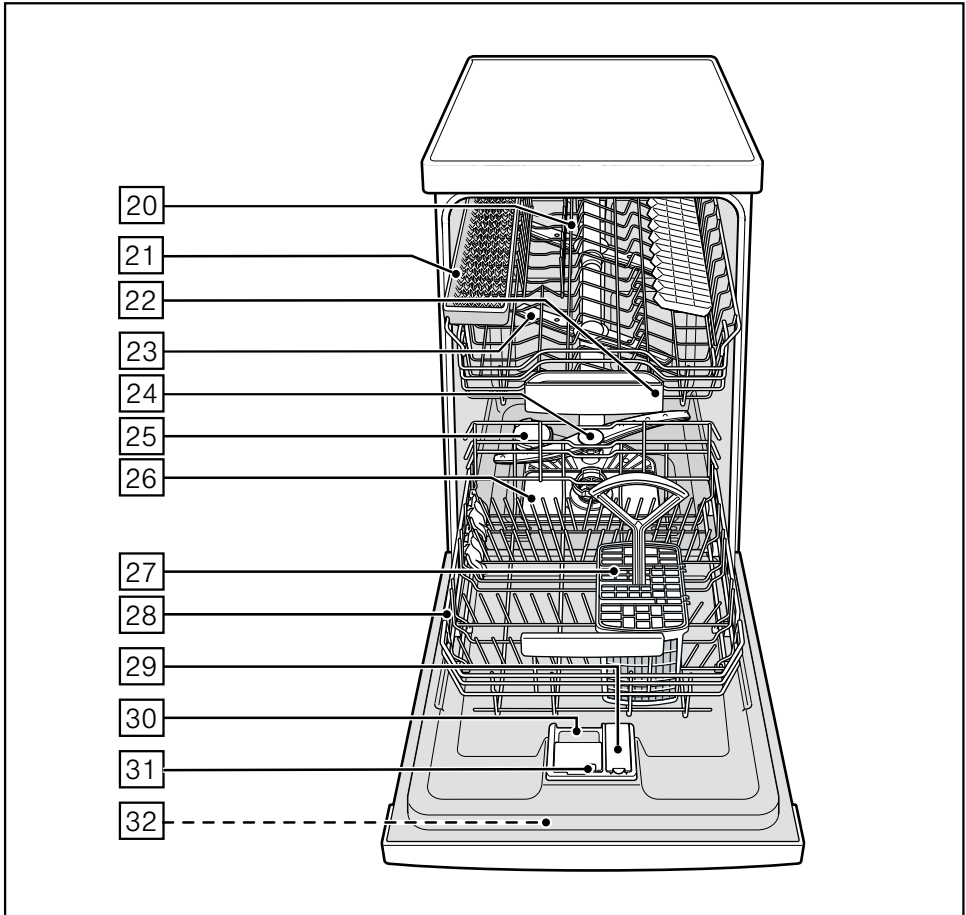
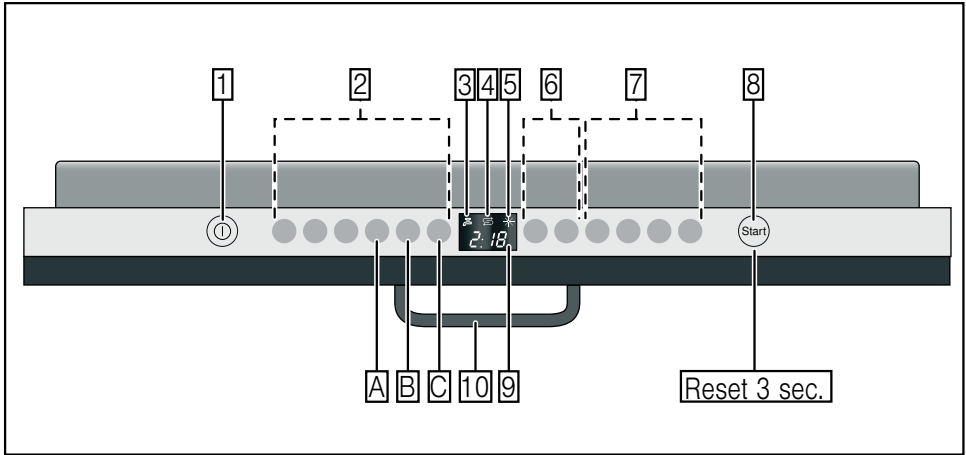


Посудомийна машина



BOSCH

uk Інструкція з експлуатації



uk Зміст

| | | | |
|---|-----------|---|-----------|
| Вказівки з техніки безпеки | 4 | Зона інтенсивного миття | 17 |
| Перед початком експлуатації приладу | 4 | Сушіння екстра | 17 |
| При поставці | 4 | Миття посуду | 18 |
| При установці | 4 | Програмні дані | 18 |
| В повсякденному використанні | 4 | Сенсор забруднення води (Aquasensor) | 18 |
| Якщо в дома є діти | 5 | Включення приладу | 18 |
| Блокування дверцят | 5 | Оптичний індикатор під час виконання програми | 18 |
| На випадок несправностей | 5 | Індикатор залишку часу до кінця програми | 18 |
| При утилізації | 5 | Таймер | 19 |
| Ознайомлення з приладом | 6 | Закінчення програми | 19 |
| Панель керування | 6 | Автоматичне вимкнення після закінчення програми | 19 |
| В середині приладу | 6 | Вимкнення приладу | 20 |
| Меню «Огляд» | 6 | Припинення програми | 20 |
| Пом'якшувач води | 7 | Припинення програми | 20 |
| Установка | 7 | Зміна програми | 20 |
| Таблиця твердості води | 7 | Інтенсивне сушіння | 21 |
| Спеціальна сіль S | 8 | Технічне обслуговування та догляд | 21 |
| Використання спеціальної солі | 8 | Загальний стан машини | 21 |
| Миючі засоби, до складу яких входить сіль | 8 | Спеціальна сіль та ополіскувач | 22 |
| Вимкніть пом'якшувач | 8 | Фільтри | 22 |
| Ополіскувач * | 9 | Розпилювальні коромисла | 22 |
| Установка регулятора подачі ополіскувача | 9 | Усунення несправностей власними силами | 23 |
| Вимкнення індикатора наявності ополіскувача | 10 | Зливна помпа | 23 |
| Посуд | 10 | ... При включенні | 24 |
| В посудомийній машині не можна мити | 10 | ... При установці | 24 |
| Пошкодження скла та посуду | 10 | ... в приладі | 24 |
| Завантаження посуду | 11 | ... під час миття посуду | 25 |
| Виймання посуду | 11 | ... на посуді | 25 |
| Чашки та склянки | 11 | Служба сервісу | 26 |
| Каструлі | 11 | Підключення | 27 |
| Короб для столових приборів | 12 | Вказівки з техніки безпеки | 27 |
| Складні штирі | 12 | Поставка | 27 |
| Фіксатор для дрібних предметів | 12 | Технічні характеристики | 28 |
| Поличка для ножів | 12 | Установка | 28 |
| Регулювання висоти коробки | 13 | Підключення до каналізації | 28 |
| Миючі засоби | 14 | Підключення по води | 28 |
| Завантажте миючий засіб | 14 | Підключення до гарячої води | 29 |
| Комбіновані засоби для миття посуду | 15 | Електричне підключення | 29 |
| Огляд програм | 16 | Демонтаж | 29 |
| Вибір програми | 16 | Транспортування | 30 |
| Інформація для контрольно-іспитових центрів | 17 | Захист від замерзання (Випорожнення машини) | 30 |
| Додаткові функції | 17 | Утилізація | 30 |
| Економія часу (VarioSpeed) | 17 | Упаковка | 30 |
| Половинне завантаження | 17 | Старі прилади | 30 |
| Гігієна | 17 | | |

Вказівки з техніки безпеки

Перед початком експлуатації приладу

Прочитайте уважно інструкцію з експлуатації та установки! Інструкція містить важливу інформацію про установку, експлуатацію приладу та догляд за ним.

Зберігайте всю документацію для майбутнього використання або для наступного власника приладу.

При поставці

- Перевірте упаковку та посудомийну машину одразу ж після отримання на предмет наявності пошкоджень, отриманих під час транспортування. Не користуйтеся пошкодженим приладом, а зверніться до Вашого поставщика.
- Утилізуйте пакувальні матеріали будь ласка належним чином.
- Не дозволяйте дітям гратися з упаковкою та її частинами. Складні картонні коробки та плівки можуть призвести до задусення.

При установці

Про належну установку приладу та його приєднання до електромережі прочитайте в розділі «Установка».

В повсякденному використанні

- Цей прилад призначений для використання в приватному домашньому господарстві та в побутових умовах.
- Використовуйте посудомийну машину лише в домашньому господарстві та за визначеним призначенням: миття домашнього посуду.
- Дітям чи особам, які не в стані керувати приладом безпечно із-за їх фізичних, сенсорних чи розумових здібностей або внаслідок браку досвіду та знань, дозволяється користуватися цим приладом лише під наглядом відповідальних осіб або після отримання від них відповідних вказівок.
- Не сідайте та не ставайте на відкриті дверцята. Прилад може перекинутися.
- Зверніть увагу на те, що установлені окремо прилади можуть втратити рівновагу, якщо короби будуть надмірно завантажені.
- Не поміщайте ніяких розчинників до машини. Це може призвести до вибуху.
- Дверцята під час роботи програми відчиняйте лише обережно. Існує небезпека, що гаряча вода може вибризнути із приладу.
- Для завантаження та вивантаження посуду посудомийну машину слід відчиняти на короткий час, щоб запобігти травмам, напр., внаслідок спотикання.
- Дотримуйтеся рекомендацій з безпеки або застосування на упаковках мючих продуктів та ополіскувачів.



Попередження

Ножі та інші предмети з гострими кінцями слід класти до коробу для столових приборів вістрям донизу або горизонтально на полицку для ножів*.

* в залежності від моделі

Якщо в дома є діти

- Включайте за наявності блокування для захисту від дітей. Детальний опис Ви знайдете на обкладинці наприкінці.
- Не дозволяйте дітям гратися з приладом чи включати його.
- Тримайте миючі засоби та ополіскувачі в недоступному для дітей місці. Ці засоби можуть спричинити опіки в роті, глотці та очах або призвести до удушення.
- Тримайте дітей осторонь від відкритої посудомийної машини. Воду із посудомийної машини пити не можна – в ній можуть ще бути залишки миючого засобу. Слідкуйте за тим, щоб діти не торкалися руками піддону для миючих таблеток [22]. Дитячі пальчики можуть застрягнути в прорізах.
- Якщо прилад вбудований у високій шафі, то слідкуйте під час відчинення та зачинення його дверцят, щоб діти не були затиснуті або придавлені між дверцятами приладу та дверцятами шафи, які розташовані нижче.

Захист від дітей (Блокування дверцят) *

Інформація про блокування дверцят для захисту від дітей міститься на звороті обкладинки.

* в залежності від моделі

На випадок несправностей

- Ремонт та лагодження проводяться лише фахівцями. Для цього прилад потрібно відключити від електромережі. Витягніть із розетки штепсельну вилку або вимкніть запобіжники. Водопровідний кран необхідно закрити.

При утилізації

- Приведіть прилади, які вийшли із експлуатації, одразу ж у непридатний стан, щоб уникнути небезпеки нещасних випадків в майбутньому.
- Утилізуйте прилад належним чином.



Попередження

Діти можуть зачинитися у приладі (небезпека задушення) або потрапити в інші небезпечні ситуації.

Тому: витягніть штепсельну вилку із розетки, перетніть та усуньте електрокабель. Зруйнують замок на дверцятах так, щоб вони не зачинялися.

Ознайомлення з приладом

Панель керування та прилад всередині зображені спереду на обкладинці. Текст містить посилання на окремі пункти.

Панель керування

- 1 Перемикач ВВІМК./ВИМК.
- 2 Програмні клавіші **
- 3 Індикатор «Перевірити подачу води»
- 4 Індикатор наявності солі
- 5 Індикатор наявності ополіскувача
- 6 Таймер *
- 7 Додаткові функції **
- 8 Клавіша СТАРТ
- 9 Цифровий індикатор
- 10 Ручка для відчинення дверцял

* в залежності від моделі

** Кількість в залежності від моделі

В середині приладу

- 20 Верхній короб для посуду
- 21 Поличка для ножів *
- 22 Піддон для миючих таблеток
- 23 Верхні розпилювальні коромисла
- 24 Нижнє розпилювальне коромисло
- 25 Контейнер для спеціальної солі
- 26 Фільтри
- 27 Короб для столових приборів
- 28 Нижній короб для посуду
- 29 Контейнер для ополіскувача
- 30 Камера для миючого засобу
- 31 Засувка для камери для миючого засобу
- 32 Табличка з технічними даними

* в залежності від моделі

Меню «Огляд»

Установки Ви знайдете в окремих розділах.

- H* Твердість води *H:00 - H:07*
- d* Інтенсивне сушіння *d:00 - d:01*
- r* Ополіскувач *r:00 - r:06*
- A* Гаряча вода *A:00 - A:01*
- b* Зумер закінчення програми *b:00 - b:03*
- P* Автоматичне вимкнення *P:00 - P:02*
- i* Оптичний індикатор під час виконання програми *i:00 - i:01*

Пом'якшувач води

Щоб отримати добрі результати миття посуду посудомийної машині потрібна м'яка вода, тобто вода з низьким вмістом сполучень кальцію, утворюючих накип, інакше на посуді та внутрішніх стінках ємностей будуть залишатися білі нашарування.

Водопровідну воду із ступенем твердості понад 7° dH (1,2 mmol/l) (при установочній величині слід пом'якшувати. Це здійснюється за допомогою спеціальної (регенеративної) солі в пом'якшувачі води посудомийної машини.

Регулювання та необхідна кількість солі для відповідної установки залежать від ступіні твердості Вашої водопровідної води (дивіться таблицю).

Установка

Кількість подачі солі можна установити в межах від **Н:00** до **Н:07**.

При установочній величині **Н:00** завантажувати сіль непотрібно.

- Узнайте ступінь твердості Вашої водопровідної води. Зверніться за інформацією до водопровідної станції.
- Установочну величину Ви знайдете в таблиці твердості води.
- Відкрийте дверцята.
- Ввімкнути перемикач ВВІМК./ВІМК. **[1]**.
- Тримайте натиснутою програмну клавішу **[A]** та натискайте клавішу СТАРТ **[8]** до тих пір, поки цифровий індикатор не покаже **Н:0...**
- Відпустіть обидві клавіші. Світловий індикатор клавіші **[A]** блимає, а на цифровому індикаторі **[9]** світиться установлена на заводі величина **Н:04**.

Для зміни установки:

- Натисніть програмну **[C]** клавішу. Кожне натискання клавіші підвищує установлене значення на один ступінь; після величини **Н:07** показник перемикається знову на **Н:00** (вимкнено).
- Натисніть клавішу СТАРТ **[8]**. Установочна величина введена в пам'ять приладу.
- Закрийте дверцята.

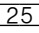
Таблиця твердості води

| Твердість води °dH | Ступені твердості води | ммоль/л | Установочна величина машини |
|--------------------|------------------------|---------|-----------------------------|
| 0-6 | м'яка | 0-1,1 | Н:00 |
| 7-8 | м'яка | 1,2-1,4 | Н:01 |
| 9-10 | середньо | 1,5-1,8 | Н:02 |
| 11-12 | середньо | 1,9-2,1 | Н:03 |
| 13-16 | середньо | 2,2-2,9 | Н:04 |
| 17-21 | тверда | 3,0-3,7 | Н:05 |
| 22-30 | тверда | 3,8-5,4 | Н:06 |
| 31-50 | тверда | 5,5-8,9 | Н:07 |

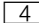
Спеціальна сіль

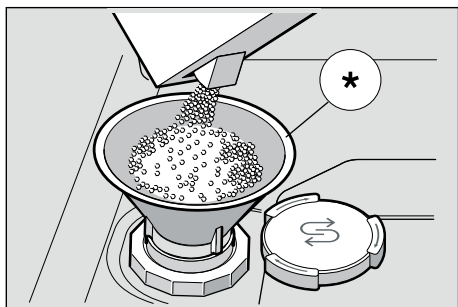
Використання спеціальної солі

Сіль слід завантажувати завжди безпосередньо перед включенням приладу. Це сприяє тому, що соляний розчин, який витік, зразу ж буде змитий і не викликає корозії резервуару для миття посуду.

- Відкрутіть кришку контейнера .
- Залийте води до резервуару (потрібно лише під час першого введення приладу в експлуатацію).
- Засипте після цього спеціальну сіль (**не столова сіль чи таблетки**).

При цьому вода витискається та переливається через край.

Спеціальну сіль необхідно додати, як тільки на панелі засвітиться індикатор наявності солі .



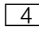
* в залежності від моделі

Використання миючих засобів, до складу яких входить сіль

При використанні миючих засобів, до складу яких входить сіль, можна взагалі відмовитися від додавання спеціальної солі до рівня твердості води 21° dH (37° fH, 26° Clarke, 3,7 ммоль/л).

Додавати сіль в такому разі потрібно при твердості води понад 21° dH.

Вимкніть індикатор наявності солі / пом'якшувач

Індикатор наявності солі  можна вимкнути, якщо він заважає (напр., при використанні комбінованих миючих засобів, до складу яких входить сіль).

- Виконайте дії, як описано в розділі «Регулювання пом'якшувача» та установіть значення **4:00**.

Пом'якшувач та індикатор наявності солі в результаті вимкнуті.



Попередження

Не поміщайте ніколи миючого засобу до контейнеру для спеціальної солі. Це зруйнує пом'якшувач води.

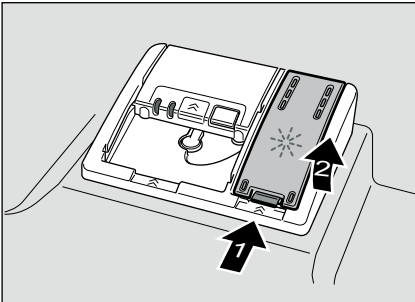
Ополіскувач ✱

Після того, як індикатор наявності ополіскувача [5] тільки засвітився на дисплеї, залишається ще резерв ополіскувача на 1 – 2 миття. Необхідно завантажити ополіскувача.

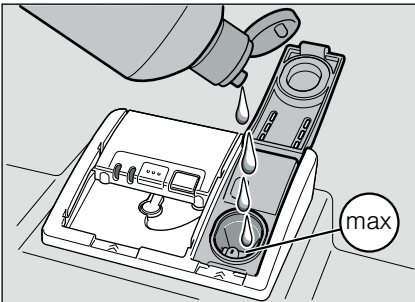
Ополіскувач використовується для того, щоб після миття на посуді не залишалося плям і скляні вироби були прозорими. Застосовуйте лише ополіскувачі для побутових посудомийних машин.

Комбіновані миючі засоби, до складу яких входить ополіскувач, застосовуються лише до твердості води 21° dH (37° fH, 26° Clarke, 3,7 ммоль/л). При твердості води понад 21° dH необхідно додавати ополіскувач.

- Відкрийте контейнер [29], натиснувши на замок на кришці та піднявши його.



- Завантажте обережно ополіскувач до позначки макс. через отвір для завантаження.



- Закрийте кришку так, щоб вона чутно зайшла в паз.

- Пролитий ополіскувач витріть за необхідності ганчіркою, щоб під час наступного миття не утворювалося надмірно піни.

Установка регулятора подачі ополіскувача

Кількість подачі ополіскувача можна установити в межах від r:00 до r:06.

Установіть кількість подаваного ополіскувача на r:04 для отримання відмінних результатів сушки. На заводі уже установлене значення r:04.

Змініть установку регулятора подачі ополіскувача лише в тому разі, якщо на посуді залишаються смуги (установіть нижчу ступінь) або плями від води (установіть вищу ступінь).

- Відкрийте дверцята.
- Ввімкнути перемикач «ВВІМК./ВІМК.» [1].
- Тримайте натиснутою програмну клавішу [A] та натискайте клавішу СТАРТ [8] до тих пір, поки цифровий індикатор не покаже H:0....
- Відпустіть обидві клавіші. Світловий індикатор клавіші [A] блимає, а на цифровому індикаторі [9] світиться установлена на заводі величина H:04.
- Натискайте на програмну клавішу [A] до тих пір, поки цифровий індикатор [9] не покаже установлену на заводі величину r:04.

Для зміни установки:

- Натисніть програмну клавішу [C]. Кожне натискання клавіші підвищує установлене значення на один ступінь; індикатор переключається після r:06 знову на r:00 (виключено).
- Натисніть клавішу «СТАРТ» [8]. Установочна величина введена в пам'ять приладу.
- Закрийте дверцята.

Вимкнення індикатора наявності ополіскувача

Індикатор наявності ополіскувача 5 можна вимкнути, якщо він заважає (напр., під час застосування комбінованих миючих засобів, до складу яких входить ополіскувач).

- Виконайте дії, як описано в розділі «Установка регулятора подачі ополіскувача» та установіть значення r :00.

В результаті цього індикатор наявності ополіскувача 5 вимкнений.

Посуд

В посудомийній машині не можна мити

- Столові прибори й посуд із дерева.
- Тендітні декоративні вироби із скла, скляні роботи художнього мистецтва та старовинний посуд. Декоративні елементи таких виробів нестійкі до миття в посудомийній машині.
- Нетермостійкі компоненти із синтетичних матеріалів.
- Посуд із міді та олову.
- Забруднений попелом, воском, мастилом чи фарбою посуд.

Декоративні елементи на склі, вироби із алюмінію та срібла схильні під час миття в машині міняти або втрачати свій колір. Також деякі сорти скла (як напр., вироби із кришталю) можуть помутніти після багаторазового миття в машині.

Пошкодження скла та посуду

Причини:

- Вид скла та технологія виготовлення скляних виробів.
- Хімічний склад миючого засобу.
- Температура води програми миття посуду.

Рекомендації:

- Користуйтеся лише скляними та фарфоровими виробами, які виробник визначив придатними для миття в посудомийній машині.
- Користуйтеся миючим засобом з відповідною позначкою про те, що він бережно діє на посуд.
- Скло та столові прибори виймайте із посудомийної машини якомога швидше після закінчення програми.

Завантаження посуду

- Видаліть великі залишки їжі.
Споліскувати посуд під проточною водою не потрібно.
- Розташуйте посуд таким чином, щоб
 - він тримався надійно і не падав.
 - всі посудини стояли отвором донизу.
 - вироби із опуклостями або заглибленнями стояли похило, щоб могла стікати вода.
 - посуд не заважав повертання розпилювальних коромисел [23] і [24].

Занадто малі частини посуду не слід мити в машині, тому що вони легко можуть випасти із коробу.

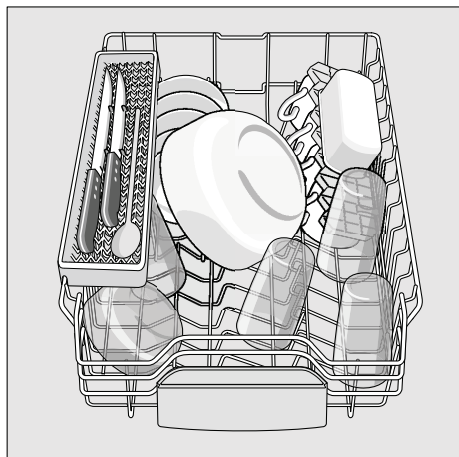
Виймання посуду

Щоб водяні краплі із верхнього коробу не падали на посуд в нижньому коробі, рекомендується спочатку вийняти посуд із нижнього, а після цього із верхнього коробу.

Гарячий посуд чуткий до вдарів! Тому залишіть посуд в посудомийній машині після закінчення програми для охолодження, щоб його можна було добре брати руками.

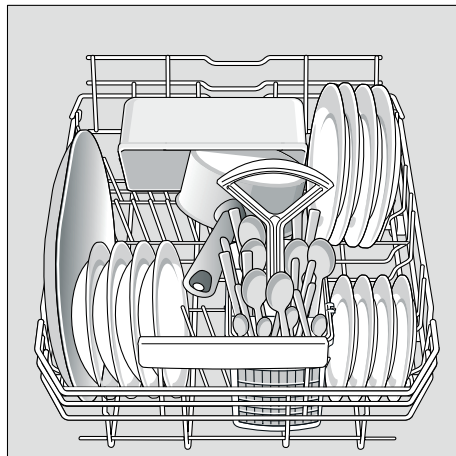
Чашки та склянки

Верхній короб для посуду [20]



Каструлі

Нижній короб для посуду [28]



Порада

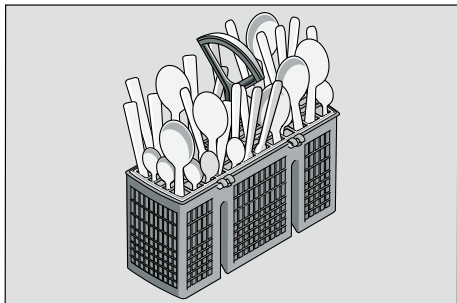
Сильно забруднений посуд (каструлі) слід класти до нижнього коробу. Інтенсивніший струмінь води забезпечить Вам кращі результати миття посуду.

Порада

Інші приклади оптимального завантаження посуду до Вашої посудомийної машини Ви знайдете на нашій головній сторінці в Інтернеті для безкоштовного завантаження. Відповідна адреса в Інтернеті зазначена на звороті цієї інструкції з експлуатації.

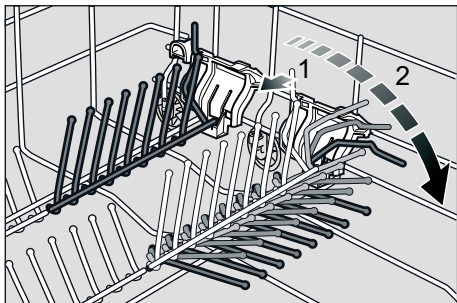
Короб для столових приборів

Столові прибори слід завжди укладати без сортування вістрями вниз.
Щоб уникнути поранень, укладайте довгі гострі предмети та ножі на спеціальну поличку для ножів.



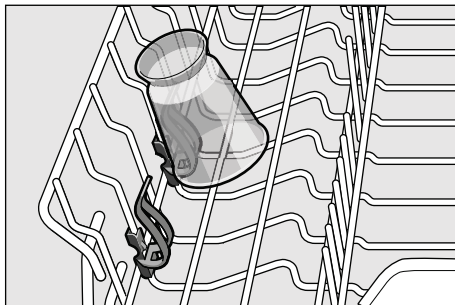
Складні штирі *

* в залежності від моделі
Штирі складаються для кращого розташування каструль, мисок та склянок.



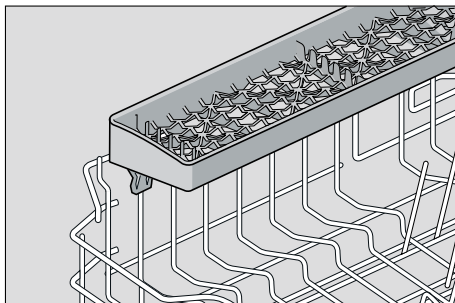
Фіксатор для дрібних предметів *

* в залежності від моделі
За допомогою фіксатора надійно тримаються легкі речі із синтетичних матеріалів, як напр. чашки, кришки тощо.



Поличка для ножів *

* в залежності від моделі
Довгі ножі та інші предмети можна укладати горизонтально.



Регулювання висоти коробу *

* в залежності від моделі

Верхній короб для посуду [20] можна за потребою переставляти по висоті, щоб мати більше місця в верхньому або в нижньому коробі для високого посуду.

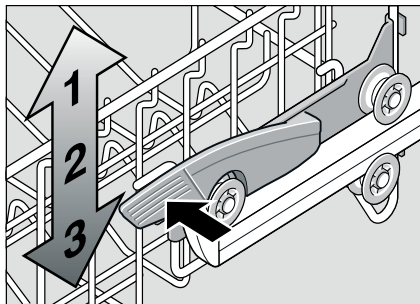
Висота приладу 81,5 см

| | Верхній короб | Нижній короб |
|-------------------|---------------|--------------|
| Ступінь 1 макс. ø | 22 см | 30 см |
| Ступінь 2 макс. ø | 24 см | 28 см |
| Ступінь 3 макс. ø | 27 см | 25 см |

В залежності від виконання верхнього коробу в Вашій моделі виберіть один із наступних методів:

Верхній короб з боковими важелями

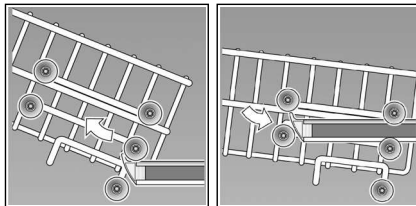
- Витягніть верхній короб для посуду [20]
- Для **опускання** втисніть один за одним обидва важеля ліворуч та праворуч на зовнішній стороні коробу. Тримайте при цьому короб за верхній край збоку, щоб він не впав раптом дотолу.



- Для **піднімання** візьміть короб за верхній край збоку та підніміть його вгору.
- Перед тим як засунути короб назад, переконайтеся, що він з обох боків лежить на **одному рівні**. Інакше дверцята приладу не зачиняться і верхнє розпилювальне коромисло не матиме зв'язку із системою циркуляції води.

Верхній короб з верхніми та нижніми парами роликів

- Витягніть верхній короб для посуду [20]
- Вийміть верхній короб для посуду та вставте його на верхні ролики (рівень 3) чи нижні ролики (рівень 1).



Миючі засоби

Ви можете використовувати для посудомийної машини миючий засіб в таблетках, а також у вигляді порошку чи рідини – однак, не застосовуйте ні в якому разі засобів для ручного миття посуду. Миючий засіб у вигляді порошку або рідини дозволяє індивідуальне дозування в залежності від забруднення посуду. Таблетки містять достатню кількість діючих речовин для ефективного миття посуду. Сучасні ефективні миючі засоби створені переважно на основі слабколужної рецептури з фосфатом та ензимами. Фосфати зв'язують кальцій в воді. Ензими розщеплюють крохмаль та розчиняють білки. Миючі засоби без фосфатів зустрічаються рідше. Вони володіють меншою здатністю зв'язувати іони кальцію та вимагають більшого дозування. Для усунення кольорових плям (напр., чай, кетчуп) здебільшого застосовуються відбілювачі на кисневій основі.

Вказівка

Для отримання добрих результатів миття посуду дотримуйтеся обов'язково рекомендацій на упаковці миючого засобу!

З подальшими запитаннями Вам слід звернутися до інформаційних служб підприємств-виробників миючих засобів.

Попередження

Дотримуйтеся рекомендацій з безпеки або застосування на упаковках миючих продуктів та ополіскувачів.

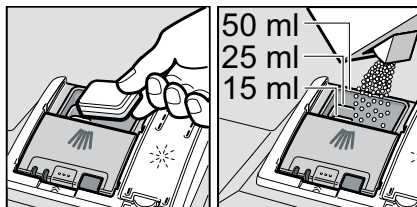
Завантажте миючий засіб

- Якщо камера для миючого засобу [30] ще закрита, тоді відкрийте її за допомогою засувки [31].

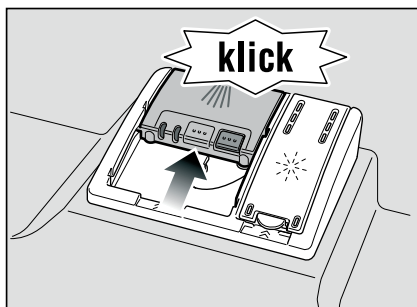
Завантажте миючий засіб до сухої камери [30] (таблетку покладіть не пругом, а повздовж). Дозування: дивіться рекомендації виробника на упаковці.

Позначки для правильного дозування в камері для миючого засобу [30] допоможуть Вам заповнити потрібну кількість миючого засобу у вигляді порошку чи рідини.

Як правило, 20 мл–25 мл достатньо для звичайно забрудненого посуду. Якщо Ви користуєтеся таблетками, тоді достатньо однієї таблетки.



- Закрийте кришку камери для миючого засобу, потягнувши її доверху так, щоб замок легко заскочив у паз.



Кришка камери для миючого засобу відкривається автоматично в належний момент у відповідності із програмою. Порошковидний або рідкий миючий засіб розподіляється у приладі та розчиняється, таблетка падає у піддон для таблеток та дозовано розчиняється там.

Порада

Для менш забрудненого посуду достатньо завантажити трохи менше миючого засобу, аніж рекомендується. Придатні засоби для чистки та догляду можна придбати в інтерактивній мережі через нашу сторінку в Інтернеті або в службі сервісу (дивіться на звороті).

Комбіновані засоби для миття посуду

Поряд із звичайними миючими засобами (лише одна функція) пропонуються також продукти з додатковими функціями. Ці продукти містять поряд із миючим засобом часто також ополіскувач та спеціальну сіль (3in1), а в залежності від комбінації (4in1, 5in1 тощо) ще додаткові компоненти, напр., для захисту скла або для блиску нержавіючої сталі. Комбіновані засоби для миття посуду функціонують лише до певного рівня твердості води (в більшості випадків 21 °dH). Поверх цього рівня додавання солі та ополіскувача необхідне.

Як тільки Ви переходите до застосування комбінованих миючих засобів, програма миття посуду автоматично пристосовується до нових умов так, щоб результат миття та сушіння посуду завжди був якнайкращим.



Попередження

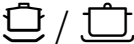

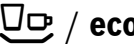
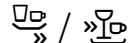
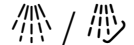
- Не кладіть **ніяких** дрібних предметів для миття до піддону для миючих таблеток [22]; це перешкоджає рівномірному розчиненню таблетки.
- Докладаючи посуд після запуску програми, **не** користуйтеся піддоном для миючих таблеток [22] як ручкою для верхнього коробу. Таблетка може вже лежати у піддоні і тоді Ви доторкнетесь руками до частково розчиненої таблетки.

Вказівки

- Оптимальних результатів миття та сушіння Ви досягнете, використовуючи однокомпонентні миючі засоби, окремо додаючи сіль та ополіскувач.
- В коротких програмах миюча дія таблеток може проявитися неоптимально, тому що таблетки розчиняються по-різному, крім того можуть залишитися нерозчинені частки миючого засобу. Для таких програм більш придатні миючі засоби у вигляді порошку.
- Для програми «Інтенсивна» (в окремих моделях) достатньо однієї таблетки миючого засобу. Якщо Ви застосовуєте миючий засіб у вигляді порошку, тоді невелику кількість миючого засобу Ви можете насипати додатково на внутрішню сторону дверцят приладу.
- Якщо Ви використовуєте комбіновані миючі засоби, то, незважаючи на те, що індикатори наявності ополіскувача та/або солі світяться, програма миття посуду проходить досконало.
- При використанні миючих засобів в захисній плівці, яка розчиняється в воді: Не торкайтеся ніколи плівки вологими руками і кладіть миючий засіб лише в абсолютно суху камеру для миючого засобу, інакше він може злипнутися.
- При переході від комбінованих миючих засобів на однокомпонентні, зверніть увагу на правильну установку пом'якшувача та регулятора ополіскувача.

Огляд програм

Даний огляд включає макс. можливу кількість програм. Відповідні програми і їх порядок розташування Ви знайдете на своїй панелі управління.

| Вид посуду | Вид забруднення | Хід програми | Можливі додаткові функції | Хід програми |
|---|--|--|--|--|
| каструлі, чари, грубий посуд та столові прибори | сильно присталі пригорілі або присохлі залишки їжі, які містять крохмаль або білки |  Інтенсивна 70° | всі | Попереднє ополіскування Миття 70° Проміжне ополіскування Останнє ополіскування 69° Сушіння |
| | | intensive eco * Інтенсивна Еко 45° | Зона інтенсивного миття Економія часу Половинне завантаження Сушіння екстра | Попереднє ополіскування Миття 45° Проміжне ополіскування Останнє ополіскування 69° Сушіння |
| | |  Авто 45° - 65° | всі | Оптимізується у відповідності із ступенем забруднення за допомогою сенсорного пристрою. |
| змішаний посуд та столові прибори | легко присохлі звичайні столові залишки їжі |  Еко 50° | всі | Попереднє ополіскування Миття 50° Проміжне ополіскування Останнє ополіскування 65° Сушіння |
| | |  Швидко 45° | Сушіння екстра | Миття 45° Проміжне ополіскування Останнє ополіскування 55° |
| чутливий посуд, столові прибори, термочутлива пластмаса та скло | слабо присталі, свіжі залишки їжі |  Попереднє ополіскування | немає | Попереднє ополіскування |

* Програма Інтенсивна Еко 45° забезпечує якісні результати навіть при митті сильно забрудненого посуду. При цьому економія енергії складає до 25% в порівнянні з програмою Інтенсивна 70°.

Щоб скористатися цими перевагами, застосовуйте сучасні миючі засоби, повна ефективність миючих властивостей котрих проявляється вже навіть при 45°C. Ці миючі засоби позначені виробниками відповідним чином.

Вибір програми

В залежності від виду посуду та ступеню забруднення Ви можете вибрати найпридатнішу програму.

Інформація для контрольно-іспитових центрів

Умови порівняльних випробувань надаються контрольно-іспитовим центрам за запитом, направленим електронною поштою за адресою: dishwasher@test-appliances.com.

Необхідно вказати номер приладу (E-Nr.) та заводський номер (FD), які Ви знайдете на табличці з технічними характеристиками [32] на дверцятах приладу.

Додаткові функції

* в залежності від моделі
Установлюється за допомогою клавіш додаткових функцій [7].

Економія часу (VarioSpeed) *

За допомогою функції >>Економія часу<< час роботи машини в залежності від вибраної програми можна скоротити приблизно на 20% до 50%. Відповідну зміну тривалості програми показує цифровий індикатор [9].

Для досягнення оптимальних результатів миття в скороченому режимі роботи підвищується рівень споживання води та електроенергії.

Половинне завантаження *

Якщо у Вас небагато посуду для миття (напр., склянки, чашки, тарілки), тоді Ви можете включити «Половинне завантаження». Це заощаджує воду, електроенергію та час. Для миття завантажте трохи менше миючого засобу до камери аніж рекомендовано для повного завантаження машини.

Гігієна *

Під час процесу миття посуду температура підвищується. Це дозволяє досягнути вищого гігієнічного статусу. Ця додаткова функція ідеальна для миття, напр., різальних дошок та пляшок для немовлят.

Зона інтенсивного миття *

Ідеальна для миття посуду різного стану забруднення. Ви можете мити сильніше забруднені каструлі та чари у нижньому коробі разом із посудом звичайного забруднення у верхньому коробі. Тиск розпилювання води у нижньому коробі посилений, температура миючої води трохи підвищена.

Сушіння екстра *

Підвищена температура під час полоскання та подовжена фаза сушіння забезпечують добре сушіння також предметів із синтетичних матеріалів. Споживання електроенергії злегка підвищене.

Миття посуду

Програмні дані

Програмні дані (параметри витрат) Ви знайдете в короткому огляді. Вони визначені за стандартних умов при установочній величині твердості води **Н:04**. Відхилення від цих даних можуть виникнути в результаті впливу різних факторів, як, напр., температура води або тиск в водопроводі.

Сенсор забруднення води (AquaSensor) *

* в залежності від моделі

Сенсор забруднення води являється оптичним вимірювальним пристроєм (світловий чутливий сприймаючий елемент), за допомогою якого визначається ступінь забруднення води.

Сенсор забруднення води діє в залежності від програми. Активований сенсор забруднення води дає можливість використовувати «чисту» полоскальну воду ще для наступного циклу миття посуду, що дозволяє знизити витрати води приблизно на 3 – 6 літрів. У разі сильнішого забруднення, вода відкачується помпою та замінюється свіжою. В автоматичних програмах температура та тривалість програми пристосовуються до ступеню забруднення посуду.

Включення приладу

- Відкрийте повністю водопровідний кран.
- Відкрийте дверцята.
- Ввімкнути перемикач ВВІМК./ ВІМК. [1].

Індикатор востаннє вибраної програми блимає. Вибрана програма залишається, якщо не буде натиснута інша програмна клавіша [2]. На цифровому показнику [9] блимає передбачуваний час тривалості програми.

- Натисніть клавішу СТАРТ [8].
- Закрийте дверцята. Програма запускається.

Оптичний індикатор під час виконання програми *

* в залежності від моделі

Під час виконання програми на підлозі під дверцятами приладу з'являється кружок світла. Дверцята посудомийної машини можна відчиняти лише після того, як кружок світла на підлозі гасне.

При верхньому вбудовуванні з рівним меблевим фронтом кружок світла не видно.

Цю функцію можна змінити наступним чином:

- Відкрийте дверцята.
- Ввімкнути перемикач ВВІМК./ ВІМК. [1].
- Тримайте натиснутою програмну клавішу [A] та натискайте клавішу СТАРТ [8] до тих пір, поки цифровий індикатор не покаже **Н:0....**
- Відпустіть обидві клавіші. Світловий індикатор клавіші [A] блимає, а на цифровому індикаторі [9] світиться установлена на заводі величина **Н:04**.
- Натискайте на програмну клавішу [A] до тих пір, поки цифровий індикатор [9] не покаже установлену на заводі величину **1:01**.

Для зміни установки:

- Натискаючи клавішу [C], Ви можете вимикати **1:00** або вмикати **1:01** функцію.
- Натисніть клавішу СТАРТ [8]. Установочна величина введена в пам'ять приладу.
- Закрийте дверцята.

Індикатор залишку часу до кінця програми

При виборі програми цифровий показник [9] показує залишок часу до закінчення програми.

Тривалість програми залежить від температури води, кількості посуду, а також ступеню забруднення та може варіювати (в залежності від вибраної програми).

Таймер *

* в залежності від моделі

Початок програми Ви можете затримати погодинними інтервалами на проміжок часу до 24 годин.

- Відкрийте дверцята.
- Ввімкнути перемикач ВВІМК./ ВІМК. [1].
- Натискайте клавішу [6] +, поки цифровий індикатор [9] не покаже *h:01*.
- Натискайте клавішу [6] + або – до тих пір, поки цифровий індикатор не покаже бажаного часу.
- Натисніть клавішу СТАРТ [8] яще активує таймер.
- Для скасування встановленого часу натискайте клавішу [6] + або – до тих пір, поки цифровий індикатор [9] не покаже *h:00*.
До початку програми Ви можете змінити Ваш вибір програми.
- Закрийте дверцята.

Закінчення програми

Програма закінчилася, якщо цифровий індикатор [9] показує *0:00*.

Кінець програми сигналізується додатково акустичним зумером. Цю функцію можна змінити наступним чином:

- Відкрийте дверцята.
- Ввімкнути перемикач ВВІМК./ ВІМК. [1].
- Тримайте натиснутою програмну клавішу [A] та натискайте клавішу СТАРТ [8] до тих пір, поки цифровий індикатор не покаже *H:0....*
- Відпустіть обидві клавіші.
Світловий індикатор клавіші [A] блимає, а на цифровому індикаторі [9] світиться установа на заводі величина *H:04*.
- Натискайте на програмну клавішу [A] до тих пір, поки цифровий індикатор [9] не покаже установа на заводі величину *h:02*.

Для зміни установки:

- Натисніть програмну [C] клавішу. Кожне натискання клавіші підвищує установа значення на один ступінь; після величини *b:03* показник перемикається знову на *b:00* (вимкнуто).
- Натисніть клавішу СТАРТ [8], щоб ввести установочну величину в пам'ять.
- Закрийте дверцята.

Автоматичне вимкнення після закінчення програми *

* в залежності від моделі

З метою заощадження електроенергії посудомийна машина вимикається через 1 хв. після закінчення програми (установка заводу-виробника).

Автоматичне вимкнення можна установити від *P:00* до *P:02*.

P:00 Прилад не вимикається автоматично

P:01 Вимкнення через 1 хв

P:02 Вимкнення через 120 хв

- Відкрийте дверцята.
- Ввімкнути перемикач ВВІМК. / ВІМК. [1].
- Тримайте натиснутою програмну клавішу [A] та натискайте клавішу СТАРТ [8] до тих пір, поки цифровий індикатор не покаже *H:0....*
- Відпустіть обидві клавіші.
Світловий індикатор клавіші [A] блимає, а на цифровому індикаторі [9] світиться установа на заводі величина *H:04*.
- Натискайте на програмну клавішу [A] до тих пір, поки цифровий індикатор [9] не покаже установа на заводі величину *P:01*.

Для зміни установки:

- Натисніть програмну **[C]** клавішу. Кожне натискання клавіші підвищує установлене значення на один ступінь; після величини **P:02** показник перемикається знову на **P:00** (вимкнено).
- Натисніть клавішу СТАРТ **[8]**. Установочна величина введена в пам'ять приладу.
- Закрийте дверцята.

Вимкнення приладу

Через короткий проміжок часу після закінчення програми:

- Відкрийте дверцята.
- Вимкніть перемикач ВВІМК./ВІМК. **[1]**.
- Закрийте водопровідний кран (непотрібно при Aqua-Stop).
- Вийміть посуд після охолодження.

**Попередження**

Після закінчення програми для вивантаження посуду відкрийте дверцята, будь ласка, повністю й не залишайте їх прихиленими. Пара, яка може ще виходити із машини, може пошкодити уразливу стільницю.

Припинення програми

- Відкрийте дверцята.
- Вимкніть перемикач ВВІМК./ВІМК. **[1]**. Світлові індикатори гаснуть. Програма залишається в пам'яті. Відчинявши дверцята підключеної до гарячої води машини або після нагріву води, Ви повинні спочатку прихилити їх на декілька хвилин і лише потім закрити. В результаті розширення повітря (дії підвищеного тиску) дверцята приладу можуть раптово відскочити або ж із приладу може вилитися вода.
- Щоб продовжити програму, натисніть знову клавішу ВВІМК./ВІМК. **[1]**.
- Закрийте дверцята.

Припинення програми (Reset)

- Відкрийте дверцята.
- Тримайте натиснутою клавішу СТАРТ **[8]** біля 3 сек. Цифровий індикатор **[9]** показує **0:0**.
- Закрийте дверцята. Програма працює ще майже 1 хв. Цифровий індикатор **[9]** показує **0:00**.
- Відкрийте дверцята.
- Вимкніть перемикач ВВІМК./ВІМК. **[1]**.
- Закрийте дверцята.

Зміна програми

Після того, як Ви натиснули клавішу СТАРТ **[8]**, змінити програму вже неможливо.

Запустити нову програму Ви можете лише за допомогою функції припинення програми (Reset).

Інтенсивне сушіння

Під час ополіскування машина працює з підвищеною температурою, що дозволяє досягнути покращеного результату сушіння. Тривалість програми може внаслідок цього збільшитися незначно. (Обережно з тендітним посудом!)

- Відкрийте дверцята.
- Ввімкнути перемикач ВВІМК./ ВІМК. **[1]**.
- Тримайте натиснутою програмну клавішу **[A]** та натискайте клавішу СТАРТ **[8]** до тих пір, поки цифровий індикатор не покаже **Н:0...**
- Відпустіть обидві клавіші. Світловий індикатор клавіші **[A]** блимає, а на цифровому індикаторі **[9]** світиться установлена на заводі величина **Н:04**.
- Натискайте на програмну клавішу **[A]** до тих пір, поки цифровий індикатор **[9]** не покаже установлену на заводі величину **д:00**.

Для зміни установки:

- За допомогою клавіші **[C]** Ви можете ввімкнути **д:0** і або вимкнути **д:00** функцію інтенсивного сушіння.
- Натисніть клавішу СТАРТ **[8]**. Установочна величина введена в пам'ять приладу.
- Закрийте дверцята.

Технічне обслуговування та догляд

Регулярне проведення контролю та технічного обслуговування Вашої машини допоможуть запобігти несправностям. Це збереже час та звільнить Вас від турбот.

Загальний стан машини

- Перевірте, чи немає всередині посудомийної машини нашарувань жиру або сполучень кальцію.
- У разі наявності таких нашарувань:
- Завантажте миючий засіб до камери для миючого засобу. Запустіть прилад без посуду в програмі миття посуду з максимальною температурою.

Для чистки приладу застосовуйте лише спеціально призначені для посудомийної машини миючі засоби/миючі засоби для приладів.

- Ущільнення дверцят регулярно протирайте вологою ганчіркою.

Не користуйтеся для чистки Вашої посудомийної машини ніколи паровими машинами для чистки. Виробник не несе відповідальності за пошкодження, які можуть виникнути внаслідок цього.

Протирайте регулярно зволоженою ганчіркою фронт приладу та панель керування; для цього достатньо води та трохи миючого засобу. Уникайте губок з шорсткою поверхнею та абразивних засобів для чистки, вони можуть подряпати поверхні.

Для приладів із нержавіючої сталі: Уникайте застосування гумок та вимийте їх дбайливо декілька разів перед першим користуванням, щоб запобігти корозії.



Попередження

Не застосовуйте ніколи ніяких господарських миючих засобів, які містять хлор! Це небезпечно для здоров'я!

Спеціальна сіль та ополіскувач

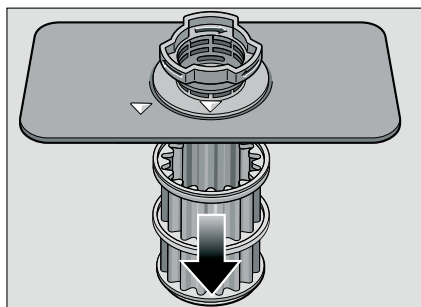
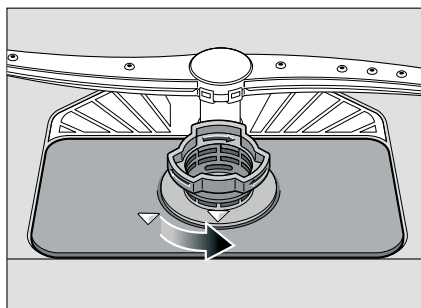
- Перевірте індикатори [4] та [5]. За потреби завантажте сіль та/або ополіскувач.

Фільтри

Фільтри [26] не пропускають до помпи великі забруднення, які є у воді для миття посуду. Ці забруднення можуть іноді засмічувати фільтри.

До системи фільтрів входять макрофільтр, горизонтальний мілкий фільтр та мікрофільтр.

- Після кожного миття посуду перевіряйте, чи не лежать у фільтрах залишки.
- Циліндричний фільтр відкрутіть, як зображено на малюнку, та вийміть після цього систему фільтрів.

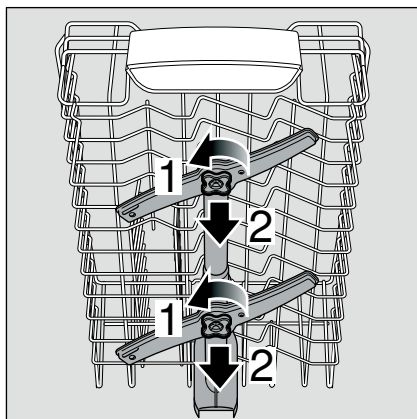


- Видаліть наявні залишки їжі та промийте фільтри під проточною водою.
- Вставте систему фільтрів назад, виконуючі вищезазначені кроки в протилежному порядку, прослідкуйте при цьому, щоб стрілки знаходилися напроти одна одної.

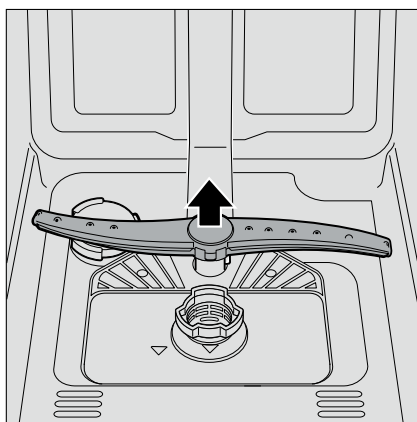
Розпилювальні коромисла

Утворюючі накуп сполучення кальцію й бруд із миючої води можуть засмітити форсунки та опорні вузли розпилювальних коромисел [23] та [24].

- Перевірте, чи не засмічені розпилювальні форсунки розпилювальних коромисел залишками їжі.
- Відгвинтіть верхні розпилювальні коромисла [23] (1/4 оберту).



- Зніміть нижнє розпилювальне коромисло [24], потягнувши його доверху.



- Промийте розпилювальні коромисла під проточною водою.
- Розпилювальні коромисла знову вставити в паз або закрутити.

Усунення несправностей власними силами

Згідно досвіду багато несправностей, які виникають у повсякденній експлуатації, Ви можете усунути самі. Це заощадить Вам кошти та забезпечить повернення машини назад до Вашого користування протягом короткого часу. В наступному огляді Ви знайдете можливі причини несправностей та корисні вказівки для їх усунення.

Вказівка

Якщо прилад зупиниться без явних підстав під час миття посуду або не запускається, виконайте спочатку функцію Припинення програми (Reset). (Див. розділ «Миття посуду»)



Попередження

Якщо цифровий індикатор [9] показує код несправності (E:0 і до E:30), то спочатку необхідно обов'язково від'єднати прилад від електромережі та закрити водопровідний кран.

Деякі несправності (дивіться наступний опис несправностей) Ви можете усунути самі, при усіх інших несправностях слід викликати службу сервісу, повідомивши показаний код похибки E:XX.



Попередження

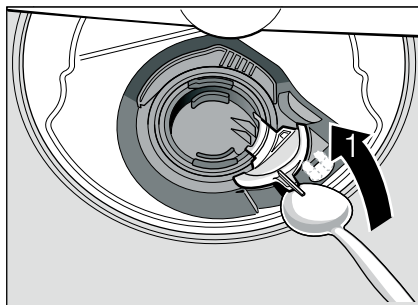
Прийміть до уваги: Ремонт проводиться лише фахівцями. У разі необхідності заміни деталі слідкуйте за тим, щоб для заміни використовувалися лише оригінальні запасні частини. Некваліфікований ремонт або застосування неоригінальних запасних частин може призвести до виникнення значних пошкоджень та небезпеки для користувача.

Зливна помпа

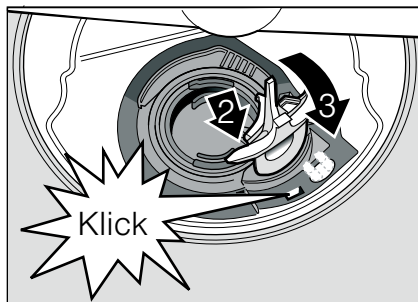
Пропущені фільтрами крупні залишки продуктів або сторонні предмети можуть заблокувати зливну помпу. Миюча вода не відкачується і збирається над фільтром.

В такому випадку:

- Прилад слід принципово спочатку від'єднати від мережі електропостачання.
- Вийміть верхній [20] і нижній короб [28].
- Вийміть фільтри [26].
- Вичерпайте воду, скористуйтеся за потреби губкою.
- Білу кришку помпи (як зображено на малюнку) підніміть за допомогою ложки. Тримайте кришку за дужку, підніміть її з легким нахилом досередини. Зніміть кришку повністю.



- Перевірте, чи не загрузили в крильчатому колесі сторонні предмети і вийміть їх за наявності.
- Вставте кришку в місце і закрийте її, натиснувши донизу (чутно клацання).



uk

- Вставте фільтри.
- Вставте коробки назад на місце.

... При включенні

Прилад не запускається.

- Запобіжники в будинку несправні.
- Вилка приладу не включена до розетки.
- Дверцята приладу неправильно зачинені.

... При установці

Установка не змінюється, програма запускається.

- Натиснута неправильна програмна клавіша. Зупиніть програму (дивіться розділ «Припинення програми (Reset)») та почніть спочатку.
- Не очікуйте закінчення програми.

... в приладі

Нижнє розпилювальне коромисло важко повертається.

- Розпилювальне коромисло заблоковане.

Дверцята важко відчиняються. *

- Активоване блокування. Довідник про деактивацію знаходиться в обкладинці іззаду.

* в залежності від моделі

Дверцята не зачиняються.

- Замок дверцят зіскочив. Закрийте дверцята з більшою силою, щоб повернути його у висхідне положення.

Кришка камери для миючого засобу не закривається.

- Камера для миючого засобу переповнена або механізм заблокований злиплими залишками миючого засобу.

Залишки миючого засобу в камері для миючого засобу.

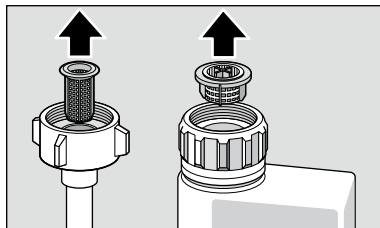
- Камера була вологою при наповненні.

Світиться індикатор «Перевірити подачу води» [3].

- Водопровідний кран закритий.
- Перервана подача води.
- Шланг подачі води зігнутий.

Фільтр на подачі води засмічений.

- Виключіть прилад та витягніть вилку приладу із розетки.
- Водопровідний кран необхідно закрити.
- Прочистіть фільтр шлангу подачі води.



- Приєднайте до електромережі.
- Відкрийте водопровідний кран.
- Включення приладу.

Після закінчення програми в приладі залишається стояти вода.

- (E:24) Зливна помпа засмічена або зігнута. Фільтри засмічені.
- (E:25) Зливна помпа засмічена, кришка зливної помпи не зайшла в паз (дивіться Зливна помпа). Фільтри засмічені.
- Програма ще не закінчилася. Зачекайте закінчення програми (цифрова індикація показує 0:00) або скористуйтеся функцією «Reset».

Код несправності E:22

- Фільтри [26] забруднені або засмічені.

Індикатор наявності ополіскувача [4] та/або [5] солі не світиться.

- Вимкнуті індикатор(-и) наявності солі / ополіскувача.
- Солі / ополіскувача достатньо.

Індикатор наявності спеціальної солі [4] світиться.

- Нестача солі. Завантажити спеціальну сіль.
- Сенсор не розпізнає сіль в таблетках. Використайте іншу спеціальну сіль.

... під час миття посуду

Незвичайне утворення піни

- В контейнер для ополіскувача залитий засіб для миття посуду руками.
Пролитий ополіскувач слід витерти ганчіркою, інакше під час миття утвориться занадто багато піни.

Прилад раптово зупиняється під час миття посуду.

- Перервана подача струму.
- Перервана подача води.

Удари впускних клапанів

- Утворюються в результаті способу прокладки водопровідних труб та не мають не якого впливу на функціонування машини. Усунути це неможливо.

Під час миття чути стукотіння / деренчання

- Розпилювальне коромисло торкається посуду.
- Посуд неправильно укладений.

... на посуді

На посуді залишки страв.

- Посуд занадто тісно завантажений, короб для посуду переповнений.
- Замало миючого засобу.
- Недостатньо інтенсивна програма миття.
- Розпилювальне коромисло не може рухатися.
- Засмічені форсунки розпилювальних коромисел.
- Фільтри засмічені.
- Фільтри вставлені неправильно.
- Зливна помпа заблокована.
- Верхній короб установлений ліворуч та праворуч не на одному рівні.

Чай або залишки губної помади неповністю змиті.

- Миючий засіб має надто низку вибілювальну дію.
- Занадто низька температура миття
- Замало миючого засобу / непридатний миючий засіб.

На посуді білі плями/на склянках молочний наліт.

У разі застосування безфосфатних миючих засобів при твердій воді швидше утворюється білий наліт на посуді та стінках ємностей.

- Замало миючого засобу / непридатний миючий засіб.
- Вибрана недостатньо інтенсивна програма.
- Немає / замало ополіскувача.
- Немає / замало спеціальної солі.
- Пом'якшувач установлений неправильно.
- Кришка резервуару для солі не закручена.

Зверніться до виробника миючого засобу, якщо:

- Посуд після закінчення програми дуже мокрий.
- На посуді утворюється нашарування утворюючих накип сполучень кальцію.

Скло тьмяне, забарвлене, наліт не відмивається.

- Непридатний миючий засіб.
- Скляні вироби, які не можна мити в машині.

Смуги на склянках та столових приборах, скло з металевим відблиском.

- Забагато ополіскувача.

Зміна забарвлення предметів із синтетичних матеріалів.

- Замало миючого засобу / непридатний миючий засіб.
- Вибрана недостатньо інтенсивна програма.

Сліди іржі на столових приборах.

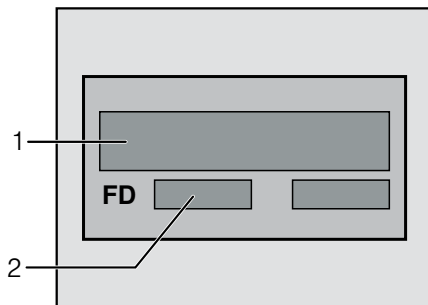
- Столові прибори виготовлені із матеріалу з недостатньої корозійною стійкістю.
- У миючій воді занадто багато солі внаслідок неміцно закрученої кришки резервуару для солі або просипаної при завантаженні солі.

Посуд не висушений.

- Дверцята приладу були відкриті передчасно та передчасно був вийнятий посуд.
 - Вибрана програма без сушіння.
 - Замало ополіскувача/непридатний ополіскувач.
 - Ввімкніть інтенсивне сушіння.
 - Застосований комбінований засіб для миття посуду відзначається поганою якістю сушіння.
- Застосуйте ополіскувач (установка – дивіться розділ «Ополіскувач»).

Служба сервісу

Зверніться, будь ласка, за допомогою до своєї сервісної служби, якщо Вам не вдасться самим усунути несправність. Контактні дані найближчої служби сервісу Ви знайдете на звороті цієї інструкції з експлуатації або в доданому списку сервісних центрів. В розмові по телефону вкажіть номер приладу (E-Nr. = 1) та заводський номер FD (FD = 2), які знаходяться на табличці з технічними даними [32] на дверцятах приладу.

**Довіряйте компетенції виробника.**

Звертайтеся до нас. Це допоможе Вам забезпечити проведення ремонту кваліфікованими фахівцями з експлуатації, обслуговування, ремонту та установки, які мають в своєму розпорядженні оригінальні запчастини для Ваших побутових приладів.

Підключення

Для належної експлуатації посудомийна машина підключається фахівцем.

Параметри подачі та зливу води, а також технічні характеристики електричного підключення мають відповідати заданим критеріям, які зазначені у наступних абзацах або в інструкції з монтажу.

Дотримуйтеся послідовності виконання робіт під час монтажу:

- Перевірка при поставці
- Установка
- Підключення до каналізації
- Підключення по воді
- Електричне підключення

Вказівки з техніки безпеки

- Установка та підключення приладу виконуються у відповідності з інструкцією з установки та монтажу.
- Під час установки посудомийна машина має бути відключена від електромережі.
- Переконайтеся, що система заземлення електропроводки в будинку проведена згідно діючим вказівкам.
- Параметри електричного підключення повинні відповідати даним, які зазначені на табличці з технічними характеристиками 32 посудомийної машини.
- Пошкоджений електрокабель приладу замінюється спеціальним кабелем.
З метою безпеки заміна електрокабелю проводиться службою сервісу.
- Якщо посудомийна машина вбудовується в високу шафу, то цю шафу слід належним чином закріпити.
- Прилади, які встановлюються під стільницю, або інтегровані прилади слід вбудовувати з метою забезпечення їх стійкості лише під суцільними стільницями, які скріплені гвинтами із сусідніми шафами.

- Не встановлюйте прилад поблизу джерел тепла (радіатори, теплоакумуляторами, печі та інші прилади, які утворюють тепло) та не монтуйте його під кухонною плитою.
- Після установки приладу до штепсельної вилки має бути вільний доступ.
(дивіться Електричне підключення)
- Для окремих моделей:
Пластмасовий кожух на місці підключення води містить електричний клапан. В шлангові подачі води знаходяться з'єднувальні проводи. Не перерізайте цей шланг та не занурюйте пластмасовий кожух в воду.



Попередження

Якщо прилад стоїть не в ніші і внаслідок цього бокова стінка оголена, тоді шарнір дверцят з метою безпеки слід прикрити з боку (Небезпека поранення). Покриття Ви можете придбати як додаткове обладнання в сервісній службі або в спеціалізованій торгівлі.

Поставка

Ваша посудомийна машина пройшла на заводі дбайливу перевірку на предмет її бездоганного функціонування. Після цього залишилися невеликі водяні плями. Вони зникнуть після першого миття посуду.

Технічні характеристики

Вага:

макс. 45 кг

Напруга:

220–240 В, 50 Гц або 60 Гц

Споживана потужність:

2,0–2,4 кВт

Захист запобіжниками:

10 / 16 А

Тиск води:

мінімум 0,05 МПа (0,5 бар), максимум 1 МПа (10 бар). У разі завищеного тиску води: включити редуційний клапан.

Кількість подаваної води:

мінімум 10 літрів за хвилину

Температура води:

холодна вода; у разі використання гарячої води температура не повинна перевищувати 60 °С.

Установка

Необхідні розміри для вбудовування зазначені в інструкції з монтажу.

Установіть прилад горизонтально за допомогою регулювальних ніжок.

Слідкуйте при цьому, щоб машина стояла надійно.

- Призначені для вбудовування та інтегровані прилади, які згодом установлюються окремо, потрібно закріпити для стійкості, напр., пригвинтивши до стіни або установивши під суцільну стільницю, яка скріплена гвинтами з сусідніми шафами.
- Прилад можна без проблем вбудовувати між стінками із дерева або синтетичних матеріалів в кухонній галереї.

Підключення до каналізації

- Необхідні робочі операції Ви знайдете в інструкції з монтажу, за потреби установіть сифон з зливним патрубком.
- Зливний шланг підключіть до зливного патрубка сифону з використанням деталей із комплекту поставки. Слідкуйте за тим, щоб зливний шланг не був зігнутим, затиснутим або скрученим, а також за тим, щоб ніякі кришки не перешкождали витіканню зливної води!

Підключення по воді

- Підключення до водопровідної мережі проводиться через водопровідний кран у відповідності із інструкцією з монтажу з використанням деталей із комплекту поставки. Слідкуйте за тим, щоб шланг подачі води не був зігнутим, затиснутим або скрученим.
- Для нового приладу обов'язково необхідний завжди новий шланг подачі води для підключення до водопроводу.

Тиск води:

мінімум 0,05 МПа (0,5 бар), максимум 1 МПа (10 бар). У разі завищеного тиску води: включити редуційний клапан.

Кількість подаваної води:

мінімум 10 літрів за хвилину

Температура води:

Найкраще холодна вода; у разі використання гарячої води температура не повинна перевищувати 60 °С.

Підключення до гарячої води *

* в залежності від моделі

Посудомийну машину можна підключати до холодної або гарячої води до макс. 60 °С.

Підключення до гарячої води рекомендується, якщо вона надходить із енергетично заощадливої системи нагрівання води при наявності відповідного устаткування, напр., сонячна установка з циркуляційним трубопроводом.

Це допомагає заощадити електроенергію і час.

Завдяки установці Гаряча вода **A:D** ! Ви можете оптимально настроїти свій прилад на підведення гарячої води.

При цьому рекомендується температура води (температура води, яка подається) не нижче 40 °С та не вище 60 °С.

Підключення до гарячої води не рекомендується, якщо вода нагрівається в електричному водонагрівачеві.

Установка Гаряча вода:

- Відкрийте дверцята.
- Ввімкнути перемикач ВВІМК. / ВІМК. **[1]**.
- Тримайте натиснутою програмну клавішу **[A]** та натискайте клавішу СТАРТ **[8]** до тих пір, поки цифровий індикатор не покаже **H:D....**
- Відпустіть обидві клавіші. Світловий індикатор клавіші **[A]** блимає, а на цифровому індикаторі **[9]** світиться установка на заводі величина **H:04**.
- Натискайте на програмну клавішу **[A]** до тих пір, поки цифровий індикатор **[9]** не покаже установлену на заводі величину **A:00**.

Для зміни установки:

- Натисканням кнопки **[C]** Ви можете вимикати **A:00** або вмикати **A:D** ! установку Гаряча вода.
- Натисніть клавішу СТАРТ **[8]**. Установочна величина введена в пам'ять приладу.
- Закрийте дверцята.

Електричне підключення

- Прилад підключати лише до перемінного струму від 220 до 240 вольт та 50 або 60 Гц через установлену належним чином розетку із захисним з'єднанням. Необхідний захист запобіжниками – дивіться табличку з технічними характеристиками **[32]**.
- Розетка повинна знаходитися поблизу приладу та бути вільною доступною після вбудування. Якщо до штепсельної вилки немає вільного доступу, тоді для дотримання відповідних вимог з безпеки при підключенні потрібен розмикач для всіх полюсів з контактним отвором мінімум 3 мм.
- Зміни в приєднанні до електромережі можуть виконуватися лише фахівцями.
- Подовжувач для електрокабелю потрібно придбати обов'язково лише в службі сервісу.
- Якщо Ви використовуєте автоматичний запобіжний вимикач, діючий при появі струму витоку, тоді користуйтеся лише типом, що позначений символом **[☒]**. Лише це гарантує, що подовжувач відповідає діючим на даний час вимогам.
- Прилад устаткований системою захисту від протікання води. Зверніть увагу на те, що ця система працює **лише** за умови підключення до мережі електроживлення.

Демонтаж

Дотримуйтеся послідовності робочих кроків.

- Від'єднайте прилад від електромережі.
- Перекрийте подачу води.
- Від'єднайте підключення до каналізації та водопроводу.
- Відгвинтіть кріпильні гвинти до меблів.
- За наявності демонтуйте цокольную дошку.
- Вийміть прилад, одночасно з цим обережно витягніть шланг.

Транспортування

Вийміть все із посудомийної машини та закріпіть рухомі елементи .

Воду із приладу зливати з дотриманням наступної послідовності:

- Відкрийте водопровідний кран.
- Відкрийте дверцята.
- Ввимкнути перемикач ВВІМК./ ВІМК. [1]. Показники останньої вибраної програми висвічуються на дисплеї.
- Виберіть програму з найвищою температурою.
В цифровому індикаторі [9] з'являється передбачена тривалість програми.
- Натисніть клавішу СТАРТ [8].
- Закрийте дверцята.
Програма запускається.
- Відкрийте дверцята через прибл. 4 хвилини.
- Натискайте клавішу СТАРТ [8] до тих пір, поки цифровий індикатор не покаже 0:01.
- Закрийте дверцята.
- Відкрийте дверцята через прибл. 1 хвилини.
Цифровий індикатор показує 0:00.
- Вимкніть прилад [1] та закрийте водопровідний кран.

Прилад транспортувати лише у вертикальному положенні.
(Щоб уникнути потрапляння залишків води до блоку керування машиною та похибок під час виконання програми.)

Захист від замерзання

Якщо прилад стоїть у приміщенні, куди проникають морозні температури (напр., вдачному будинку), тоді із приладу слід повністю злити воду (дивіться Транспортування).

- Закрийте водопровідний кран, від'єднайте шланг подачі води та дайте воді повністю витекти.

Утилізація

Упаковки від нових приладів та старі прилади містять цінну сировину та матеріали для повторного використання.

Будь ласка, утилізуйте окремо різні компоненти, сортуючи їх.

За інформацією про актуальні шляхи утилізації зверніться, будь ласка, до спеціалізованих підприємств по переробці відходів.

Упаковка

Всі частини приладу із синтетичних матеріалів позначені абрєвіатурами у відповідності з інтернаціональними нормами (напр. >PS< Полістирол). Це дозволяє при утилізації приладів сортувати синтетичні відходи за їх видами.

Зверніть увагу на зауваження з безпеки в розділі «При поставці».

Старі прилади

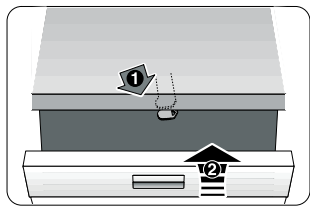
Будь ласка, зверніть увагу на вказівки з безпеки в розділі «При утилізації».



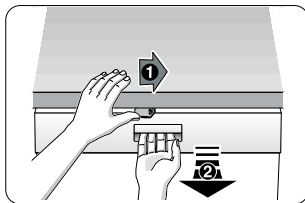
Даний прилад позначений у відповідності із Директивою Європейського Союзу 2002/96/EC про утилізацію електричного та електронного устаткування (waste electrical and electronic equipment – WEEE). Директива визначає діючий на території усіх країн, с порядок збору та утилізації старих приладів.

Внесення змін не виключається.

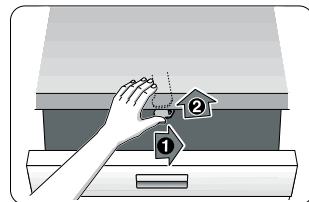
Захист від дітей (Блокування дверцят) *



40



41



42

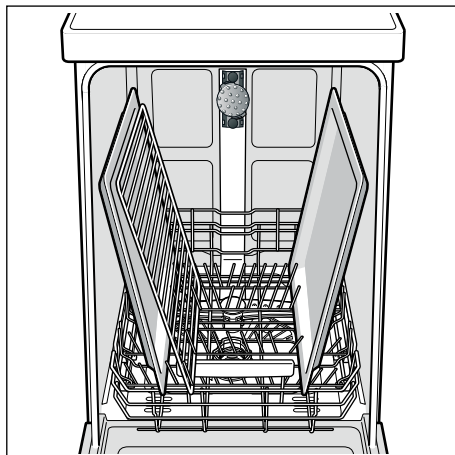
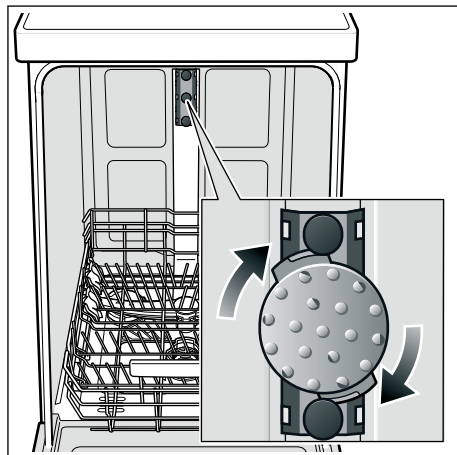
40 Ввімкніть замок для захисту від доступу дітей.

41 Відчиніть дверцята з ввімкнутим замком для захисту від доступу дітей.

42 Вимкніть замок для захисту від доступу дітей.

Завжди закривайте повністю дверцята приладу, якщо Ви відходите від приладу. Тільки таким чином Ви можете уникнути можливих ризиків для Ваших дітей.

Форсунка для миття листів *



За допомогою цієї форсунки Ви можете мити великі листи та решітки, а також тарілки з діаметром понад 30 см (тарілки для делікатесів, макаронних виробів та великі мілкі тарілки). Для цього потрібно вийняти верхній короб та вставити форсунку, як це зображено на малюнку.

Розташуйте листи так як на зображенні, щоб струмінь води зміг їх усіх добре охопити (макс. 2 листи та 2 решітки).

Включаєте посудомийну машину завжди лише з верхнім коробом або з форсункою для миття листів!

* в окремих моделях

Додатково до гарантійних вимог по відношенню до продавця у відповідності із договором купівлі-продажу та додатково до нашої гарантії на прилад ми гарантуємо заміну за наступними умовами:

1. У разі виникнення збитків від води, спричинених внаслідок дефекту нашої системи AquaStop, ми відшкодуємо збитки приватних користувачів. Щоб забезпечити захист від протікання води, прилад слід приєднати до електромережі.
2. Дана гарантія відповідальності діє протягом строку експлуатації приладу.
3. Гарантійні вимоги задовольняються за умовою, що прилад з AquaStop установлений та підключений технічно правильно у відповідності з нашою інструкцією. Це включає також технічно правильно монтоване подовження AquaStop (фірмові запасні частини). Наша гарантія не розповсюджується на дефектні лінії подачі чи арматури до місця з'єднання AquaStop з водопровідним краном.
4. Прилади з AquaStop принципово не потребують під час їх експлуатації Вашого нагляду чи перекриття води після закінчення експлуатації з метою безпеки. Тільки у разі Вашої тривалої відсутності у квартирі, напр., багатотижнева відпустка, водопровідний кран слід закрити.

Контактні дані всіх країн Ви знайдете в доданому списку сервісних центрів.

Robert Bosch Hausgeräte GmbH
Carl-Wery-Straße 34
81739 München
Germany
www.bosch-home.com



9000679832 uk (9105) 440MV