



Register your new Bosch now:  
[www.bosch-home.com/welcome](http://www.bosch-home.com/welcome)



**Витяжка**



**BOSCH**

[uk] Інструкція з експлуатації та  
монтажу

## Зміст

ІНСТРУКЦІЯ З ВИКОРИСТАННЯ .....	2	ІНСТРУКЦІЯ З МОНТАЖУ .....	13
 Використання за призначенням .....	2	 Важливі настанови з безпеки .....	14
 Важливі настанови з безпеки .....	3	 Загальні вказівки .....	16
 Захист навколишнього середовища .....	5	 Установка .....	17
 Режими експлуатації .....	5		
 Управління приладу .....	6		
 Чистка і технічне обслуговування .....	9		
 Що робити у випадку несправності? .....	11		
 Служба сервісу .....	12		

## ІНСТРУКЦІЯ З ВИКОРИСТАННЯ

Более подробную информацию о продукции, принадлежностях, запасных частях и службе сервиса можно найти на официальном сайте [www.bosch-home.com](http://www.bosch-home.com) и на сайте интернет-магазина [www.bosch-eshop.com](http://www.bosch-eshop.com)

### Використання за призначенням

Ретельно прочитайте цю інструкцію. Тільки тоді Ви зможете експлуатувати прилад безпечно та правильно. Збережіть інструкції з монтажу та експлуатації для подальшого користування або передачі їх іншому користувачеві.

Лише кваліфікована установка у відповідності з інструкцією з монтажу гарантує безпеку експлуатації. Монтажник несе відповідальність за бездоганну роботу приладу на місці встановлення.

Цей прилад призначений тільки для побутового використання, забороняється використовувати його за іншим призначенням. Ніколи не залишайте прилад, що працює, без нагляду. Виробник не несе відповідальності за збитки, які виникли внаслідок неналежного використання або неправильного управління.

Цей прилад призначений для використання на висоті щонайбільше 2000 м над рівнем моря.

Діти до 8 років та особи із психічними, сенсорними чи ментальними вадами, або якщо їм бракує знань та досвіду, можуть користуватися приладом лише під наглядом людини, що несе відповідальність за їхню безпеку, або якщо вони пройшли підготовку з користування приладом та розуміють можливу небезпеку.

Дітям заборонено гратися з приладом. Очищення та експлуатаційне обслуговування можуть виконувати діти, лише якщо їм 15 років або більше та якщо вони під наглядом.

Тримайте дітей молодше 8 років подалі від приладу та кабелю підключення.

Перевірте прилад після розпакування. При виявленні пошкодження, яке виникло під час транспортування, не встановлюйте прилад.

Цей прилад не призначений для підключення до нього зовнішнього годинника або окремого дистанційного керування.

## Важливі настанови з безпеки

### Попередження

#### Небезпека удушення!

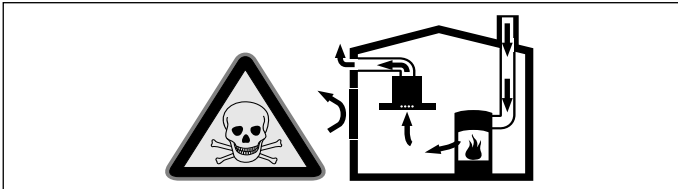
Упаковка приладу небезпечна для дітей. У жодному випадку не дозволяйте дітям гратися з упаковкою.

### Попередження

#### Небезпека для життя!

Втягнуті назад продукти горіння можуть спричинити отруєння.

Під час використання приладу в режимі відведення повітря одночасно з топкою з підведенням повітря завжди слідкуйте за достатньою вентиляцією приміщення.

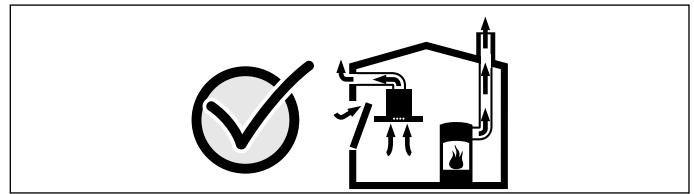


Топки із підведенням повітря із приміщення (напр., опалювальні установки, які працюють на газі, рідкому паливі, дровах чи вугіллі, проточні нагрівачі, бойлери) забирають повітря для горіння палива із приміщення, де вони установлені, а гази, що виділяються при цьому, відходять через витяжну систему (напр., димохід) на вулицю.

Одночасна експлуатація витяжки і топки із підведенням повітря із приміщення приводить до зменшення об'єму повітря в кухні і сусідніх приміщеннях – без достатнього припливу повітря утворюється низький тиск. Отруйні гази із димової труби або витяжного коробу втягуються назад до житлових приміщень.

- Отже завжди необхідно слідкувати за достатнім припливом повітря.
- Стінний короб припливно-витяжної вентиляції сам по собі не гарантує дотримання граничної величини.

Для безпечної експлуатації низький тиск в приміщенні, де встановлена топка, не повинен переходити за межу 4 Па (0,04 мбар). Це забезпечується достатнім припливом необхідного для згорання палива повітря, яке входить крізь отвори, що не закриваються, напр., в дверях, вікнах, разом із стінним коробом припливно-витяжної вентиляції, або ж за допомогою застосування інших технічних заходів.



Зверніться обов'язково за порадою до компетентної організації для чистки труб, яка враховуючи всю вентиляційну систему будівлі в цілому, запропонує Вам відповідне вирішення для вентиляції.

Якщо витяжка працює виключно в режимі рециркуляції повітря, то експлуатація можлива без будь-яких обмежень.

### Попередження

#### Небезпека пожежі!

- Накопичений жир у жировловлювальному фільтрі може загорітися. Жировловлювальні фільтри слід регулярно мити. У жодному випадку не вмикайте прилад без жировловлювальних фільтрів.
- Нашарування жиру в жиропоглинаючому фільтрі можуть загорітися. Забороняється проводити роботи з відкритим полум'ям (напр., фламбірування) поблизу витяжки. Прилад можна установити недалеко від топки для твердого палива (напр., дрова чи вугілля) за умови наявності суцільного незнімного покриття. Утворення іскор при цьому неприпустиме.
- Гаряча олія або жир швидко займаються. Ніколи не залишайте без нагляду гарячі олію та жир. Забороняється заливати вогонь водою. Вимкніть конфорку. Обережно закрийте полум'я кришкою або аналогічним предметом.
- Увімкнена газова конфорка, якщо на ній не встановлено посуд, виробляє велику кількість тепла. Вентиляційний прилад над цією конфоркою може пошкодитися або спалахнути. Використовуйте газові конфорки, лише встановивши на них посуд для готування.
- Кілька газових конфорок, увімкнених одночасно, виробляють велику кількість тепла. Вентиляційний прилад над цією конфоркою може пошкодитися або спалахнути. Вмикайте не більше двох газових конфорок одночасно для роботи протягом 15 хвилин із максимальним тепловим навантаженням. Велика конфорка потужністю понад 5 кВт (вок) відповідає потужності двох газових конфорок.

### **⚠ Попередження**

#### **Небезпека опіків!**

Під час експлуатації деталі, що знаходяться у відкритому доступі, сильно нагріваються. Не торкайтесь розпечених деталей. Не підпускайте дітей до приладу.

### **⚠ Попередження**

#### **Небезпека травмувань!**

- Деталі всередині приладу можуть бути гострими, рекомендуємо надягти захисні рукавиці.
- Сторонні предмети, встановлені на прилад, можуть впасти, тому забороняється ставити предмети на витяжку.
- Світло LED-лампочок дуже яскраве і може бути шкідливим для очей (Група ризику 1). Не дивіться довше 100 секунд безпосередньо на ввімкнуті LED-лампочки.

### **⚠ Попередження**

#### **Небезпека поранення!**

Небезпека защемлення при відкриванні та закриванні скляної передньої панелі. Не простягайте руки у область за склом або в ділянку шарнірів.

### **⚠ Попередження**

#### **Небезпека впливу магнітних полів!**

На передній панелі встановлені постійні магніти. Вони можуть впливати на роботу електронних імплантатів, наприклад, регуляторів роботи серця чи інсулінових дозаторів. Якщо ви носите електронні імплантати, дотримуйтеся мінімум 10 см відстані до передньої панелі приладу.

### **⚠ Попередження**

#### **Небезпека ураження електричним струмом!**

- Несправність приладу може призвести до ураження електричним струмом. Забороняється вмикати пошкоджений прилад. Витягніть мережевий штекер або вимкніть запобіжник у розподільному блоці. Зверніться до сервісної служби.
- Некваліфікований ремонт небезпечний. Ремонтні роботи та заміну пошкоджених з'єднувальних проводів може виконувати тільки кваліфікований фахівець сервісної служби. Якщо прилад несправний, витягніть мережевий штекер з розетки або вимкніть запобіжник у розподільному блоці. Зверніться до сервісної служби.
- Проникаюча волога може спричинити ураження електричним струмом. Не використовуйте очищувач високого тиску або пароочищувачі.

## **Причини несправностей**

### **Увага!**

Небезпека утворення пошкоджень під впливом корозії. Вмикайте завжди витяжку під час приготування їжі, щоб запобігти утворенню конденсату. Конденсат може призвести до корозії.

Несправні лампи слід якомога скоріше замінити, щоб уникнути перевантаження решти ламп.

Небезпека пошкоджень від вологи, проникаючої до електроніки. У жодному випадку не протирайте елементи управління мокрою тканиною.

Пошкодження поверхні внаслідок неналежної чистки. Поверхні із нержавіючої сталі чистити лише в напрямку шліфовки. Для елементів управління не застосовуйте засоби для очищення поверхонь із нержавіючої сталі.

Пошкодження поверхні внаслідок застосування агресивних чи абразивних очисних засобів. У жодному випадку не користуйтеся агресивними і абразивними очисними засобами.

Небезпека утворення пошкоджень від конденсату. Установіть витяжний канал під невеликим кутом від приладу (відхилення 1°).

Небезпека пошкодження через неправильну деформацію елементів конструкції. Не тягнути за елементи конструкції. Не встановлювати на елементи конструкції та не навішувати ніякі предмети.

## Захист навколишнього середовища

Ваш новий прилад особливо добре заощаджує електроенергію. Тут Ви знайдете поради, як при поводженні з приладом можна заощадити ще більше енергії і як правильно утилізувати прилад.

### Економія енергії

- При готуванні забезпечте достатнє приточне повітря для ефективної роботи витяжки з низьким рівнем шуму.
- Регулюйте рівень потужності вентилятора відповідно до інтенсивності пари. Встановлюйте інтенсивний рівень роботи лише за потреби. Нижчий рівень потужності вентилятора призводить до меншого споживання електроенергії.
- Завчасно встановлюйте вищу потужність вентилятора при зростанні інтенсивності пари. Якщо пара, що піднімається при готуванні, вже розповсюдилась по кухні, знадобиться триваліша робота витяжки.
- Вимкніть витяжку, якщо вона більше не потрібна.
- Вимкніть освітлення, якщо воно більше не потрібне.
- Чистьте фільтр з зазначеним інтервалом або замінійте його, щоб підвищити ефективність вентиляції та уникнути небезпеки пожежі.

### Утилізація відповідно до правил екологічної безпеки

Обов'язково утилізуйте упаковку відповідно до правил екологічної безпеки.



Цей прилад маркіровано згідно положень європейської Директиви 2012/19/EU стосовно електронних та електроприладів, що були у використанні (waste electrical and electronic equipment - WEEE).

Директивою визначаються можливості, які є дійсними у межах Європейського союзу, щодо прийняття назад та утилізації бувших у використанні приладів.

## Режими експлуатації

### Режим відведення повітря



Втягнуте витяжною повітря очищується, проходячи через жиропоглинаючі фільтри, і виходить назовні з будинку по системі труб.

**Вказівка:** Витяжне повітря не дозволяється відводити ані через димову чи витяжну трубу, яка знаходиться в експлуатації, ані через шахту, яка служить для деаерації приміщень, де установлені топки.

- Якщо планується виводити витяжне повітря в незадіяну димову чи витяжну трубу, то насамперед необхідно отримати на це дозвіл відповідальної за чистку труб організації.
- Якщо витяжне повітря виводиться через зовнішню стіну будівлі, то в камінну кладку слід вбудувати телескопічний повітряний канал коробкоподібної форми.

### Режим рециркуляції повітря



Втягнуте витяжною повітря очищається, проходячи через жировловлювальний та вугільний фільтр, і повертається потім до кухні.

**Вказівка:** Для поглинання запахів у режимі рециркуляції повітря необхідно установити вугільний фільтр. Інформацію про різні варіанти експлуатації приладу в режимі рециркуляції повітря Ви знайдете в проспектах або отримаєте в своєму спеціалізованому магазині. Необхідні для цього аксесуари можна придбати у спеціалізованому магазині, сервісному центрі або в онлайн-магазині.





## Управління приладу

Ця інструкція дійсна для декількох варіантів приладу. Не виключено, що окремі описані характеристики устаткування не поширюються на Ваш побутовий прилад.

**Вказівка:** . Вмикайте витяжку на початку приготування їжі і вимикайте її лише через декілька хвилин після закінчення приготування. Тоді витяжка найефективніше усуне кухонні випаровування.

### Панель управління Варіант 1



Символ	Пояснення
	Витяжка увімк./вимк.
1-3	Рівні потужності вентилятора
<b>boost</b> 	Інтенсивний рівень 1
<b>power boost</b> 	Інтенсивний рівень 2
	Функція залишкового ходу вентилятора
	Індикація насичення металевого жиропловлювального фільтра / вугільного фільтра
	Світло увімкн./вимкн./регулювання яскравості


### Проміжне положення скляної передньої панелі

У окремих приладах можливе проміжне положення скляної передньої панелі. У випадку особливо сильного утворення запаху та пари можна використовувати проміжне положення.

Візьміть скляну передню панель посередині і обережно відкрийте.

### Інерційний хід вентилятора

#### Увімкнення

Натисніть на символ .

Вентилятор запуститься на рівні потужності 1.

Приблизно через 10 хвилин вентилятор автоматично вимикається.


#### Вимкнення

Натисніть на символ .


Залишковий хід вентилятора негайно припиняється.

#### Освітлення

Освітлення можна вмикати і вимикати незалежно від вентилятора.


Натисніть символ .

#### Регулювання яскравості

Утримуйте символ , поки не досягнете потрібної яскравості.

### Регулювання роботи вентилятора

#### Увімкнення

Натисніть на символ .

Вентилятор запуститься на рівні потужності 2.

#### Налаштування ступеня потужності

Торкніться символу 1, 2 або 3, щоб налаштувати інший рівень вентиляції.

#### Вимкнення

Натисніть на символ .

### Інтенсивний рівень

Для усунення сильних запахів і кухонних випаровувань Ви можете увімкнути інтенсивний рівень.

#### Увімкнення

Натисніть на символ **boost**  або **power boost** .




**Вказівка:** Через приблизно 6 хвилин витяжний ковпак самостійно переключається назад рівень потужності 3.

#### Вимкнення


Якщо бажаєте закінчити роботу інтенсивного режиму до завершення попередньо налаштованого часу, натисніть на символ потрібного ступеня вентиляції.

## Індикатор ступеня насичення

При насиченні металевого жировловлювального фільтра або вугільного фільтра блимають відповідні символи після вимкнення приладу:

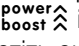
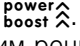
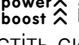
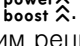
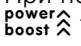
- **Металевий жировловлювальний фільтр:**  і 1
- **Вугільний фільтр:**  і 2
- **Металевий жировловлювальний фільтр та вугільний фільтр:** , 1 і 2

У такому випадку необхідно якомога швидше виконати чищення жировловлювальних фільтрів або замінити вугільний фільтр. → "Чистка і технічне обслуговування" на сторінці 9

Поки миготить індикація забрудненості, можна скасувати усі зроблені зміни. Для цього натисніть на символ .



### Регулювання індикації для режиму рециркуляції повітря

У режимі рециркуляції повітря електронне управління має бути налаштоване таким чином:



- Витяжка повинна бути закрита й вимкнена.
- Торкніться символу  і утримуйте. Доторкніться до символу 2. Відпустіть символ . Електронне керування переключене на режим рециркуляції повітря (не відновлювальний фільтр).
- Торкніться символу  і утримуйте. Доторкніться до символу 3. Відпустіть символ . Електронне керування переключене на режим рециркуляції повітря (відновлювальний фільтр).
- При повторному натисканні та утримуванні символу  та натисканні на символ 1 електронне керування повертається до режиму відпрацьованого повітря.

## Звуковий сигнал

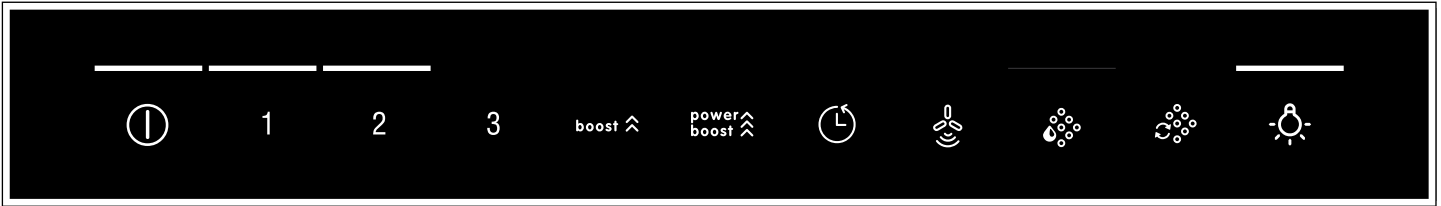
### Увімкнення

При вимкненому вентиляторі натисніть та одночасно утримуйте протягом 3 секунд символи  та . Пролунає підтверджувальний сигнал.

### Вимкнення

При вимкненому вентиляторі натисніть та одночасно утримуйте протягом 3 секунд символи  та . Пролунає підтверджувальний сигнал.

## Панель управління Варіант 2



Символ	Пояснення
⓪	Витяжка увімк./вимк.
1-3	Рівні потужності вентилятора
<b>boost</b> ⬆	Інтенсивний рівень 1
<b>power boost</b> ⬆	Інтенсивний рівень 2
⌚	Функція залишкового ходу вентилятора
⚙	Автоматичний режим
⚙	Індикація забрудненості металевого жировловлювального фільтра
⚙	Індикація забрудненості вугільного фільтра
💡	Світло увімкн./вимкн./регулювання яскравості

### Регулювання роботи вентилятора

#### Увімкнення

Натисніть на символ ⓪.

Вентилятор запуститься на рівні потужності 2.

#### Налаштування ступеня потужності

Торкніться символу 1, 2 або 3, щоб налаштувати інший рівень вентиляції.

#### Вимкнення

Натисніть на символ ⓪.

### Інтенсивний рівень

Для усунення сильних запахів і кухонних випаровувань Ви можете увімкнути інтенсивний рівень.

#### Увімкнення

Натисніть на символ **boost** ⬆ або **power boost** ⬆.

**Вказівка:** Через приблизно 6 хвилин витяжний ковпак самостійно переключається назад рівень потужності 3.

#### Вимкнення

Якщо бажаєте закінчити роботу інтенсивного режиму до завершення попередньо налаштованого часу, натисніть на символ потрібного ступеня вентиляції.

### Проміжне положення скляної передньої панелі

У окремих приладах можливе проміжне положення скляної передньої панелі. У випадку особливо сильного утворення запаху та пари можна використовувати проміжне положення.

Візьміть скляну передню панель посередині і обережно відкрийте.

### Інерційний хід вентилятора

#### Увімкнення

Натисніть на символ ⌚.

Вентилятор запуститься на рівні потужності 1.

Приблизно через 10 хвилин вентилятор автоматично вимикається.

#### Вимкнення

Натисніть на символ ⌚.

Залишковий хід вентилятора негайно припиняється.

### Автоматичний режим

#### Увімкнення

1. Натисніть на символ ⓪.  
Вентилятор запуститься на рівні потужності 2.
2. Натисніть на символ ⚙.  
Сенсор PerfectAir автоматично встановить оптимальний рівень потужності вентилятора.

#### Вимкнення

Торкніться будь якого ступеня вентиляції або ⓪ для вимкнення автоматичного режиму.

Вентилятор вимкнеться автоматично, коли сенсор PerfectAir перестане виявляти зміну якості повітря.

Тривалість роботи автоматичного режиму складає максимум 4 години.

### Керування за допомогою сенсора

В автоматичному режимі сенсор PerfectAir, установлений у витяжному ковпаку, визначає інтенсивність випарів від варіння та смаження. Залежно від заданої чутливості сенсор PerfectAir автоматично перемикає вентилятор на інший рівень потужності.

Можливі налаштування датчика:

Заводські налаштування чутливості: **3** (ступінь вентиляції 3)

Найнижче налаштування чутливості: **1** (ступінь вентиляції 1)

Найвище налаштування чутливості: **5** (ступінь вентиляції **power boost** ⬆)


В залежності від того, наскільки слабо або сильно реагує сенсорне управління, його можна відрегулювати таким чином:

1. При вимкненому вентиляторі натисніть та утримуйте ⚙. Відобразиться установка.
2. Якщо торкнутися символів 1, 2, 3, **boost** ⬆ або **power boost** ⬆, налаштування сенсорного керування зміниться.
3. Відпустіть символ ⚙.




## Освітлення

Освітлення можна вмикати і вимикати незалежно від вентилятора.





Натисніть символ .

## Регулювання яскравості

Утримуйте символ , поки не досягнете потрібної яскравості.

## Індикатор ступеня насичення

При насиченні металевого жировловлювального фільтра або вугільного фільтра блимають відповідні символи після вимкнення приладу:

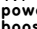


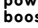

- **Металевий жировловлювальний фільтр:** 
- **Вугільний фільтр:** 
- **Металевий жировловлювальний фільтр та вугільний фільтр:**  і 

У такому випадку необхідно якомога швидше виконати чищення жировловлювальних фільтрів або замінити вугільний фільтр. → "Чистка і технічне обслуговування" на сторінці 9

Поки миготить індикація забрудненості, можна скасувати усі зроблені зміни. Для цього натисніть відповідний символ.


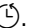
## Регулювання індикації для режиму рециркуляції повітря

У режимі рециркуляції повітря електронне управління має бути налаштоване таким чином:


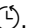
- Витяжка повинна бути закрита й вимкнена.
- Торкніться символу  і утримуйте. Доторкніться до символу 2. Відпустіть символ . Електронне керування переключене на режим рециркуляції повітря (не відновлювальний фільтр).
- Торкніться символу  і утримуйте. Доторкніться до символу 3. Відпустіть символ . Електронне керування переключене на режим рециркуляції повітря (відновлювальний фільтр).
- При повторному натисканні та утриманні символу  та натисканні на символ 1 електронне керування повертається до режиму відпрацьованого повітря.

## Звуковий сигнал

### Увімкнення

При вимкненому вентиляторі натисніть та одночасно утримуйте протягом 3 секунд символи  та . Пролунає підтверджувальний сигнал.

### Вимкнення

При вимкненому вентиляторі натисніть та одночасно утримуйте протягом 3 секунд символи  та . Пролунає підтверджувальний сигнал.



## Чистка і технічне обслуговування

### Попередження

#### Небезпека опіків!

Під час роботи прилад дуже сильно нагрівається. Перед очищенням дайте приладу охолонути.

### Попередження

#### Небезпека удару струмом!

Рідина, що витекла, може спричинити ураження електричним струмом. Очищуйте прилад лише вологим рушником. Перед очищенням витягніть мережевий штекер або вимкніть запобіжник у розподільному ящику.

### Попередження

#### Небезпека ураження електричним струмом!

Проникаюча волога може спричинити ураження електричним струмом. Не використовуйте очищувач високого тиску або пароочищувачі.

### Попередження

#### Небезпека травмувань!

Деталі всередині приладу можуть бути гострими, рекомендуємо надягти захисні рукавиці.

### Попередження

#### Небезпека поранення!

Небезпека защемлення при відкриванні та закриванні скляної передньої панелі. Не простягайте руки у область за склом або в ділянку шарнірів.

## Очисні засоби

Аби не пошкодити різні поверхні невідповідним засобом для чищення, дійте згідно з даними у таблиці. Не використовуйте

- гострі або абразивні засоби чищення, наприклад, абразивний порошок або молочко для чищення,
- очищувальних засобів, що містять високий градус алкоголю,
- жорстких або металевих губок,
- очищувачі високого тиску або пароочищувачі
- засоби для чищення, які розчиняють вапно,
- агресивні універсальні очисники,
- спреї для духовки.

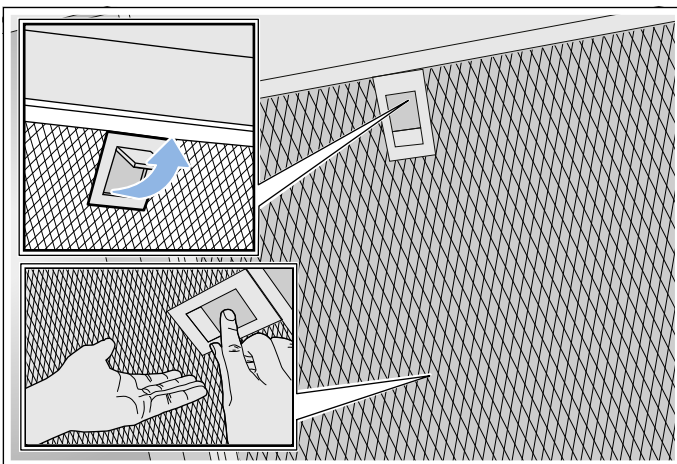
**Вказівка:** Перед використанням ретельно промивайте нові губки для миття.

**Вказівка:** Під час чищення дотримуйтесь рекомендацій та вказівок виробника, наведених на упаковці відповідного засобу.

Область застосування	Засоби для чищення
Високоякісна сталь	Гарячий лужний розчин: Почистіть ганчіркою для посуду та висушіть м'яким рушником. Поверхні з нержавіючої сталі слід очищувати лише в напрямку шліфування. У сервісній службі або в дилерській мережі можна придбати спеціальні засоби для догляду за виробами з високоякісної сталі. М'яким рушником нанесіть засіб для догляду тонким шаром.
Поверхні, вкриті лаком	Гарячий лужний розчин: Очистіть за допомогою вологої ганчірки для миття посуду та витріть м'яким рушником. Забороняється використовувати очищувальні засоби для виробів із високоякісної сталі.
Алюміній та пластик	Гарячий лужний розчин: Очистіть м'яким рушником.
Скло	Засіб для очищення скла: Очистіть м'яким рушником. Забороняється використовувати шкребок для скла.
Елементи управління	Гарячий лужний розчин: Очистіть за допомогою вологої ганчірки для миття посуду та витріть м'яким рушником. Небезпека ураження електричним струмом через проникнення води. Небезпека пошкоджень від води, проникаючої до електроніки. У жодному випадку не протирайте елементи управління мокрою тканиною. Забороняється використовувати очищувальні засоби для виробів із високоякісної сталі.

## Виймання металевих жиропоглинаючих фільтрів

1. Обережно повністю відкрийте скляну передню панель. При цьому візьміть скляну передню панель посередині та тримайте.
2. Відкрийте фіксатор і опустіть донизу металевий жировловлювальний фільтр. Під час цього притримуйте фільтр іншою рукою.
3. Вийміть металевий жировловлювальний фільтр з кріплення.



### Вказівки

- Жир може збиратися внизу в металевому жировловлювальному фільтрі.
- Тримайте металевий жировловлювальний фільтр горизонтально, щоб запобігти стіканню жиру.

## Очищення металевих жиропоглинаючих фільтрів

Ця інструкція дійсна для декількох варіантів приладу. Не виключено, що окремі описані характеристики устаткування не поширюються на Ваш побутовий прилад.

### ⚠ Попередження Небезпека пожежі!

Накопичений жир у жировловлювальному фільтрі може загорітися. Жировловлювальні фільтри слід регулярно мити. У жодному випадку не вмикайте прилад без жировловлювальних фільтрів.

### Вказівки

- Не користуйтеся агресивними засобами для очищення й засобами, до складу яких входять кислота або луги.
- Рекомендуємо чистити жировловлювальний фільтр кожні два місяці.
- Під час очищення металевих жировловлювальних фільтрів також протирайте вологою тканиною кріплення фільтрів у приладі.
- Металеві жировловлювальні фільтри можна мити в посудомийній машині або вручну.

### Вручну:

**Вказівка:** Для усунення особливо стійких забруднень можна скористатися спеціальним жиророзчинним засобом. Його можна замовити в онлайн-магазині.

- Замочіть металеві жировловлювальні фільтри в гарячій воді з миючим засобом.
- Скористуйтеся для чистки щіткою, після очищення ретельно промийте фільтри у воді.
- Залиште металевий жировловлювальний фільтр стікати на поверхні, що добре вбирає.

### В посудомийній машині:

**Вказівка:** Під час миття в посудомийній машині можуть виникнути незначні зміни забарвлення. Зміни забарвлення не впливають на функціональність металевих жировловлювальних фільтрів.

- Використовуйте звичайний побутовий засіб для миття посуду.
- Не мийте сильно забруднені металеві жировловлювальні фільтри разом із посудом.
- Металеві жировловлювальні фільтри повинні вільно розміщатися в посудомийній машині. Не затискати металевий жировловлювальний фільтр.
- У налаштуваннях температури обирати макс. 50°C.

## Вбудовування металевого жиропоглинаючого фільтра

### **⚠ Попередження**

#### **Небезпека травмувань!**

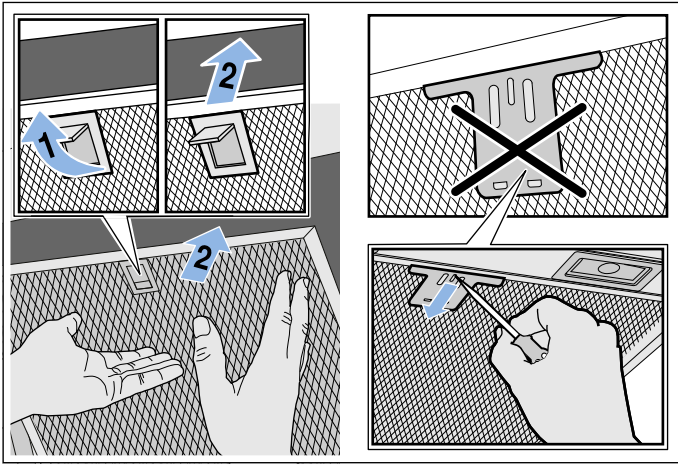
Деталі всередині приладу можуть бути гострими, рекомендуємо надягти захисні рукавиці.

**Вказівка:** Почистьте всі доступні деталі корпусу.

1. Установіть металевий жировловлювальний фільтр, і закріпіть його фіксатором. Під час цього притримуйте фільтр іншою рукою.

**Вказівка:** Стежте за правильним положенням металевого жировловлювального фільтра.

2. Якщо металевий жировловлювальний фільтр встановлено неправильно, відкрийте блокування і встановіть фільтр правильно.



## **?** Що робити у випадку несправності?

Певні несправності зазвичай можна легко усунути самостійно. Перед тим як викликати сервісну службу, ознайомтеся із наступними вказівками.

### **⚠ Попередження**

#### **Небезпека ураження електричним струмом!**

Некваліфікований ремонт небезпечний. Ремонтні роботи та заміну пошкоджених з'єднувальних проводів може виконувати тільки кваліфікований фахівець сервісної служби. Якщо прилад несправний, витягніть мережевий штекер з розетки або вимкніть запобіжник у розподільному блоці. Зверніться до сервісної служби.

### Таблиця несправностей

Несправність	Можлива причина	Рішення
Прилад не працює	Штекер вийнятий з розетки	Підключіть прилад до електромережі
	Вимкнення електропостачання	Перевірте, чи працюють інші кухонні прилади
	Несправний запобіжник	Перевірте у розподільному блоці, чи не перегорів запобіжник
Освітлення не працює.	Світлодіодні лампи несправні.	Зателефонуйте до сервісної служби.
Освітлення кнопки не працює.	Блок керування несправний.	Зателефонуйте до сервісної служби.

### Світлодіодні лампи

Заміна дефектних світлодіодних ламп проводиться лише виробником, його сервісною службою або фахівцем із відповідною кваліфікацією і допуском (електромонтер).

### **⚠ Попередження**

#### **Небезпека травмувань!!**


Світло LED-лампочок дуже яскраве і може бути шкідливим для очей (Група ризику 1). Не дивіться довше 100 секунд безпосередньо на ввімкнуті LED-лампочки.

## Служба сервісу

При звертанні у сервісну службу завжди повідомляйте номер виробу (E-Nr.) і заводський номер (FD-Nr.), щоб отримати кваліфіковану консультацію. Фірмову табличку з цими номерами можна знайти на верхній стороні приладу.

E-Nr.:			FD:			Z-Nr.:		
Type:								

Для того щоб не шукати довго у разі потреби, Ви можете занести сюди дані Вашого приладу та телефонні номери сервісної служби.

E-Nr.	FD-Nr.
<b>Сервісна служба</b> 	

Зверніть увагу, що виклик техника сервісної служби у випадку, якщо несправність сталась внаслідок недбалого використання, не буде безкоштовним навіть під час терміну дії гарантії.

### Заявка на ремонт та консультація при неполадках

Контактні дані всіх країн Ви знайдете в доданому списку сервісних центрів.

Довіртеся компетентності виробника. Таким чином Ви будете певні, що ремонт Вашого приладу виконується належно підготовленим техніком сервісної служби із використанням оригінальних запасних деталей.

## Приладдя

(не постачається в комплекті)

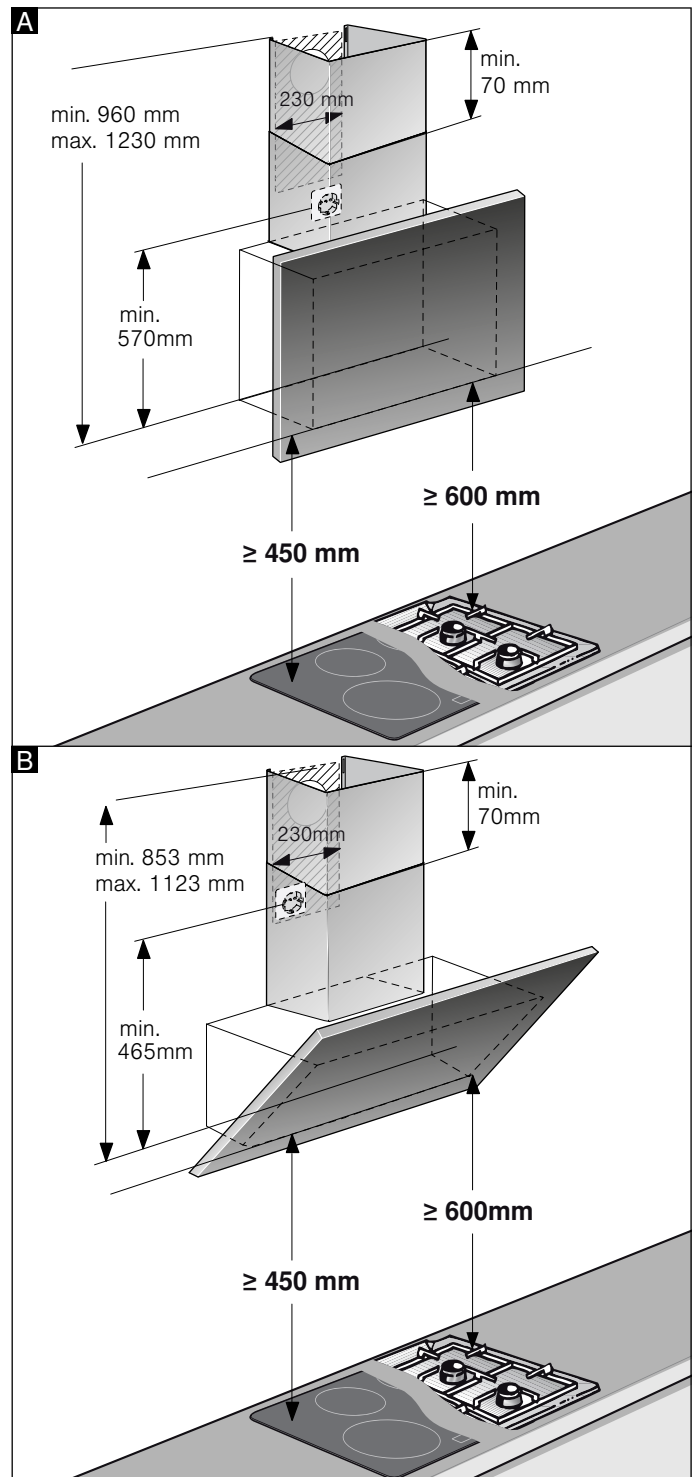
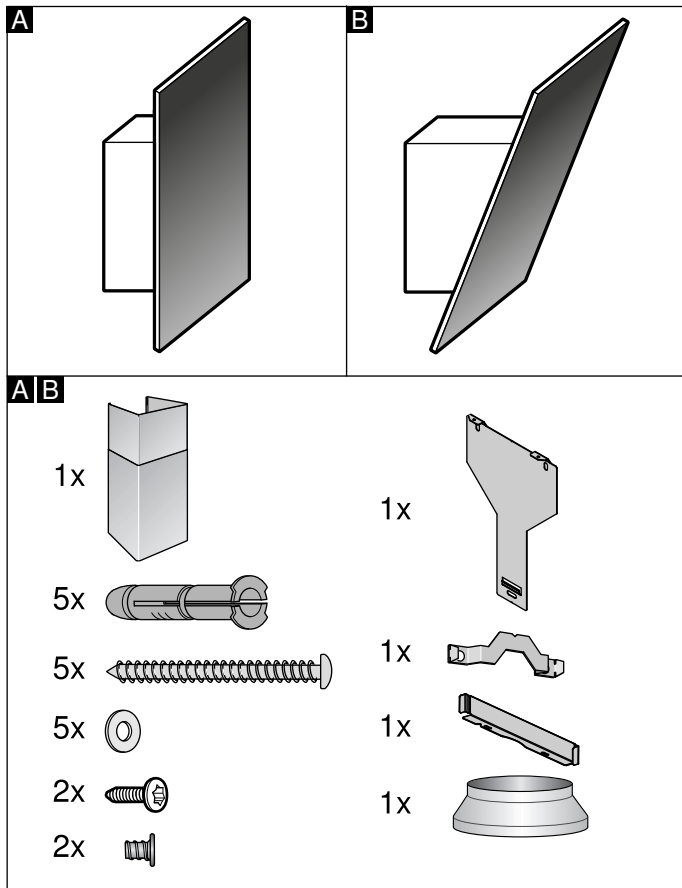
**Вказівка:** Ця інструкція дійсна для декількох варіантів приладу. Можливо згадується спеціальне приладдя, що не стосується вашого приладу.

**Вказівка:** Дотримуйтесь інструкцій з монтажу в розділі «Приладдя».

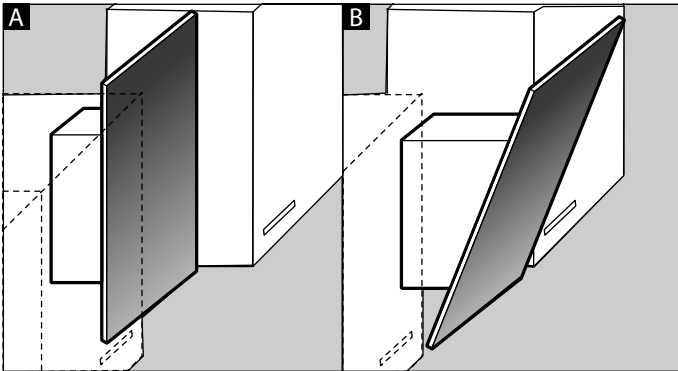
Приладдя	Номер для замовлення
Комплект початківця для режиму рециркуляції повітря (плаский димохід з витяжною трубою)	DWZOAF0U0
Змінний фільтр для комплекту початкового устаткування	DWZOAF0A0
Комплект початкового устаткування для режиму рециркуляції повітря (плаский димохід без витяжної труби)	DWZOAF0T0
Змінний фільтр для комплекту початкового устаткування	DWZOAF0A0
Комплект початківця для режиму рециркуляції повітря (похилий димохід з витяжною трубою)	DWZOAK0U0
Змінний фільтр для комплекту початкового устаткування	DWZOAK0A0
Комплект початкового устаткування для режиму рециркуляції повітря (похилий димохід без витяжної труби)	DWZOAK0T0
Змінний фільтр для комплекту початкового устаткування	DWZOAK0A0
Комплект початкового устаткування для режиму циркуляції повітря з відновлювальним фільтром (плаский димохід з витяжною трубою)	DWZOAF0S0
Комплект початкового устаткування для режиму циркуляції повітря з відновлювальним фільтром (плаский димохід без витяжної труби)	DWZOAF0R0
Комплект початкового устаткування для режиму циркуляції повітря з відновлювальним фільтром (похилий димохід з витяжною трубою)	DWZOAK0S0
Комплект початкового устаткування для режиму циркуляції повітря з відновлювальним фільтром (похилий димохід без витяжної труби)	DWZOAK0R0
Модуль циркуляційного повітря CleanAir	DWZOAX5C0
Змінний фільтр для модуля циркуляційного повітря CleanAir (не відновлюється)	DSZ5201
Змінний фільтр для модуля циркуляційного повітря CleanAir (відновлюється)	DZZ0XX0P0

# ІНСТРУКЦІЯ З МОНТАЖУ

- Ця витяжка монтується на стіні.
- Якщо витяжка працює у режимі відпрацьованого повітря, повинна бути встановлена обшивка витяжної труби.  
Якщо витяжка працює у режимі рециркуляції повітря, повинно бути встановлене спеціальне приладдя. Для цього дотримуйтеся посібника з монтажу, що додається. Монтаж обшивки витяжної труби у режимі рециркуляції повітря необов'язковий.
- Для додаткових деталей спеціально приладдя дотримуйтеся інструкції з монтажу, що до них додається.
- Поверхні приладу уразливі. Під час установки намагайтеся уникати пошкоджень.



**Вказівка:** Рекомендуємо навішувати прилад так, щоб нижній край скляної ширми утворював лінію з нижнім краєм сусідніх верхніх шафок. Переконайтеся, що дотримано зазначені безпечні відстані до варильної поверхні.



## **⚠ Важливі настанови з безпеки**

Ретельно прочитайте цю інструкцію. Тільки тоді Ви зможете експлуатувати прилад безпечно та правильно. Збережіть інструкції з монтажу та експлуатації для подальшого користування або передачі їх іншому користувачеві.

Перевірте прилад після розпакування. При виявленні пошкодження, яке виникло під час транспортування, не встановлюйте прилад.

Лише кваліфікована установка у відповідності з інструкцією з монтажу гарантує безпеку експлуатації. Монтажник несе відповідальність за бездоганну роботу приладу на місці встановлення.

Поверхні приладу чутливі до фізичних пошкоджень. Під час установки намагайтеся уникати пошкоджень.

Ширина витяжки повинна бути не менша за ширину кухонної плити.

При установці слід дотримуватися чинних будівельних норм в актуальній редакції і вимог місцевих організацій електро- і газопостачання.

### **⚠ Попередження Небезпека пожежі!**

- Накопичений жир у жировловлювальному фільтрі може загорітися. Необхідно дотримуватися визначених безпечних відстаней, щоб уникнути перегрівання. Зверніть увагу на дані, зазначені на Вашій кухонній плиті. У випадку одночасної експлуатації газових і електричних плит чинною є найбільша зазначена відстань.
- Нашарування жиру в жиропоглинаючому фільтрі можуть загорітися. Забороняється проводити роботи з відкритим полум'ям (напр., фламбірування) поблизу витяжки. Прилад можна установити недалеко від топки для твердого палива (напр., дрова чи вугілля) за умови наявності суцільного незнімного покриття. Утворення іскор при цьому неприпустиме.

При відведенні відпрацьованого повітря дотримуватися установчих та законодавчих приписів (наприклад, будівельні правила країни).

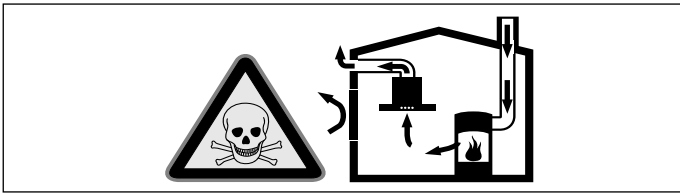
### **⚠ Попередження** **Небезпека для життя!**

Втягнуті назад продукти горіння можуть спричинити отруєння. Витяжне повітря не дозволяється відводити ані через димову чи витяжну трубу, яка знаходиться в експлуатації, ані через шахту, яка служить для деаерації приміщень, де установлені топки. Якщо планується виводити витяжне повітря в незадіяну димову чи витяжну трубу, то насамперед необхідно отримати на це дозвіл відповідальної за чистку труб організації.

### **⚠ Попередження** **Небезпека для життя!**

Втягнуті назад продукти горіння можуть спричинити отруєння.

Під час використання приладу в режимі відведення повітря одночасно з топкою з підведенням повітря завжди слідкуйте за достатньою вентиляцією приміщення.

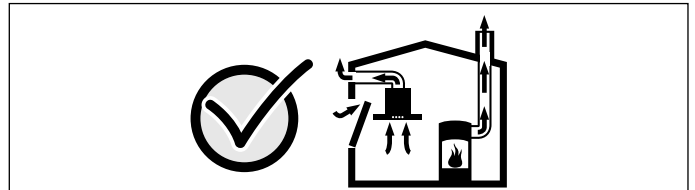


Топки із підведенням повітря із приміщення (напр., опалювальні установки, які працюють на газі, рідкому паливі, дровах чи вугіллі, проточні нагрівачі, бойлери) забирають повітря для горіння палива із приміщення, де вони установлені, а гази, що виділяються при цьому, відходять через витяжну систему (напр., димохід) на вулицю.

Одночасна експлуатація витяжки і топки із підведенням повітря із приміщення приводить до зменшення об'єму повітря в кухні і сусідніх приміщеннях – без достатнього припливу повітря утворюється низький тиск. Отруйні гази із димової труби або витяжного коробу втягуються назад до житлових приміщень.

- Отже завжди необхідно слідкувати за достатнім припливом повітря.
- Стінний короб припливно-витяжної вентиляції сам по собі не гарантує дотримання граничної величини.

Для безпечної експлуатації низький тиск в приміщенні, де встановлена топка, не повинен переходити за межу 4 Па (0,04 мбар). Це забезпечується достатнім припливом необхідного для згорання палива повітря, яке входить крізь отвори, що не закриваються, напр., в дверях, вікнах, разом із стінним коробом припливно-витяжної вентиляції, або ж за допомогою застосування інших технічних заходів.



Зверніться обов'язково за порадою до компетентної організації для чистки труб, яка враховуючи всю вентиляційну систему будівлі в цілому, запропонує Вам відповідне вирішення для вентиляції.

Якщо витяжка працює виключно в режимі рециркуляції повітря, то експлуатація можлива без будь-яких обмежень.

### **⚠ Попередження** **Небезпека для життя!**

Втягнуті назад продукти горіння можуть спричинити отруєння. Під час установки вентилятора, поєданого з димовою трубою, необхідно перекрити забезпечити кришку механізмом запобіжного вимкнення електропостачання.

### **⚠ Попередження** **Небезпека травмувань!**

- Деталі всередині приладу можуть бути гострими, рекомендуємо надягти захисні рукавиці.
- Якщо прилад не закріплений належним чином, він може впасти. Усі кріпильні елементи повинні бути міцно й надійно зафіксованими.
- Прилад досить важкий. Щоб пересунути його, потрібно 2 людини. Рекомендуємо використовувати при цьому лише відповідні допоміжні засоби.
- Внесення змін в електричну або механічну частину конструкції небезпечно і може призвести до несправності в функціонуванні приладу. Забороняється вносити зміни в електричну або механічну частину конструкції.

**⚠ Попередження****Небезпека впливу магнітних полів!**

На передній панелі встановлені постійні магніти. Вони можуть впливати на роботу електронних імплантатів, наприклад, регуляторів роботи серця чи інсулінових дозаторів. Якщо ви носите електронні імплантати, дотримуйтеся мінімум 10 см відстані до передньої панелі приладу.

**⚠ Попередження****Небезпека удару струмом!**

- Деталі всередині приладу можуть бути гострими, шнур живлення може пошкодитись. Забороняється згинати або затискати шнур живлення під час установки.
- Від'єднання пристрою від мережі має бути можливим завжди. Пристрій дозволяється підключати до розетки із захисним контактом, що була встановлена згідно з настановами. Якщо після монтажу не забезпечено доступ до штекера, повинен бути передбачений розподільвач у фазах відповідно до вказівок з монтажу. Нерухоме електричне встановлення проводиться лише кваліфікованим електриком. Ми рекомендуємо встановити автоматичний запобіжний перемикач у мережі, що забезпечує живлення пристрою.

**⚠ Попередження****Небезпека ураження електричним струмом!**

Некваліфікований ремонт небезпечний. Ремонтні роботи та заміну пошкоджених з'єднувальних проводів може виконувати тільки кваліфікований фахівець сервісної служби. Якщо прилад несправний, витягніть мережевий штекер з розетки або вимкніть запобіжник у розподільному блоці. Зверніться до сервісної служби.

**⚠ Попередження****Небезпека удушення!**

Упаковка приладу небезпечна для дітей. У жодному випадку не дозволяйте дітям гратися з упаковкою.

**Загальні вказівки****Перевірка стіни**

- Стіна повинна бути рівною, вертикальною і достатньо міцною.
- Глибина висвердлених отворів повинні відповідати довжині гвинтів. Забезпечте стійку фіксацію дюбелів.
- Гвинти і дюбелі в комплекті поставки розраховані на масивну цегляну кладку. Для стін іншої конструкції (напр., із гіпсокартону, пористого бетону, цегли із поротону) слід застосовувати відповідно інші, придані засоби кріплення.
- Максимальна маса витяжного ковпака становить **40 кг**.

**Електричне підключення****⚠ Попередження****Небезпека удару струмом!**

Деталі всередині приладу можуть бути гострими, шнур живлення може пошкодитись. Забороняється згинати або затискати шнур живлення під час установки.

Потрібні дані підключення є на заводській табличці на верхній стороні приладу.

**Довжина шнура живлення: прибіл. 1,30 м**

Цей побутовий прилад Правилам ЄС щодо захисту від радіоперешкод.

**⚠ Попередження****Існує небезпека ураження електричним струмом!**

Від'єднання пристрою від мережі має бути можливим завжди. Пристрій дозволяється підключати до розетки із захисним контактом, що була встановлена згідно з настановами. Якщо після монтажу не забезпечено доступ до штекера, повинен бути передбачений розподільвач у фазах відповідно до вказівок з монтажу. Нерухоме електричне встановлення проводиться лише кваліфікованим електриком. Ми рекомендуємо встановити автоматичний запобіжний перемикач у мережі, що забезпечує живлення пристрою.



## Установка

### Підготовка до встановлення

#### Увага!

Переконайтеся, що поблизу отворів не розташовані кабелі електроживлення та газо- і водопровідні шланги.

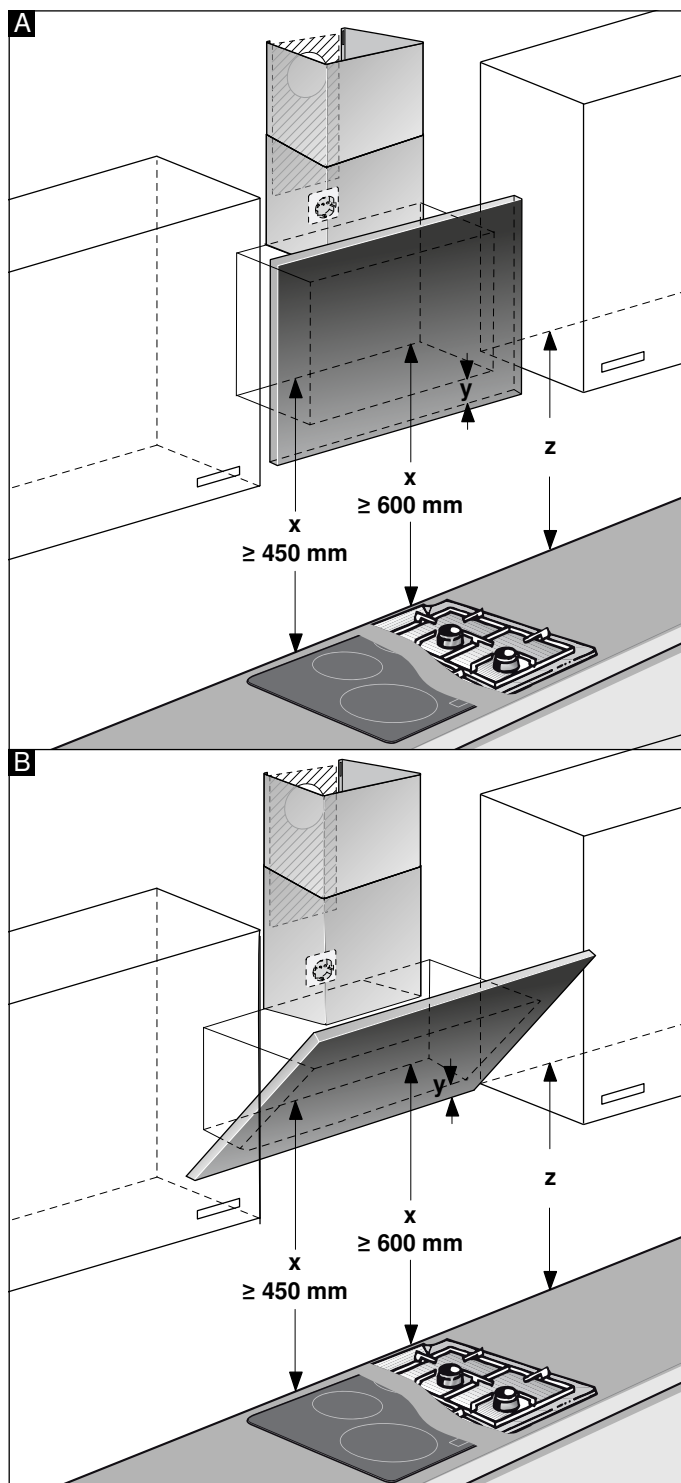
Якщо витяжка працює у режимі відпрацьованого повітря, повинна бути встановлена обшивка витяжної труби.

Якщо витяжка працює у режимі рециркуляції повітря, повинно бути встановлене спеціальне приладдя. Для цього дотримуватися посібника з монтажу, що додається. Монтаж обшивки витяжної труби у режимі рециркуляції повітря не потрібен.

1. Визначте положення витяжки і позначте нижній край приладу на стіні. При цьому визначте середину від конфорки.

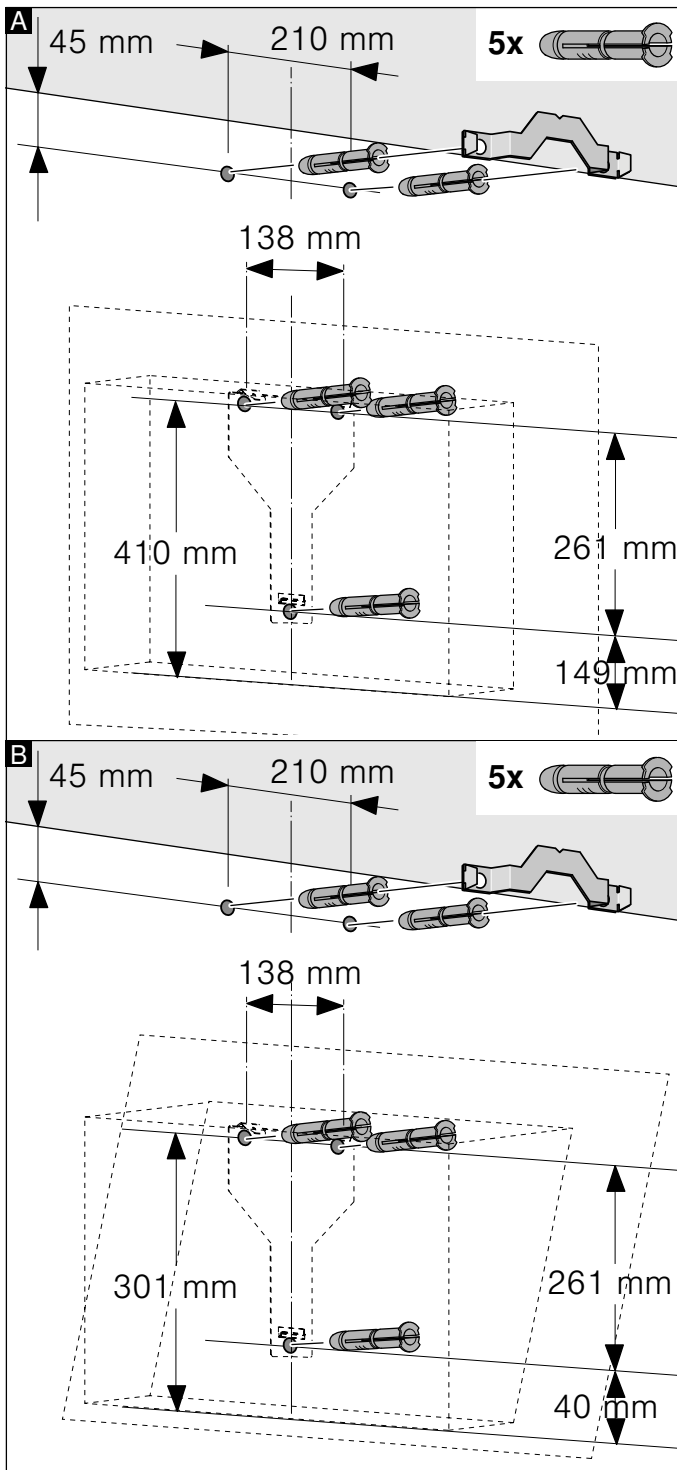
**Вказівка:** Рекомендуємо навішувати витяжку так, щоб нижній край скляної ширми утворював лінію з нижнім краєм сусідніх верхніх шафок.

Переконайтеся, що дотримано зазначені безпечні відстані до варильної поверхні.

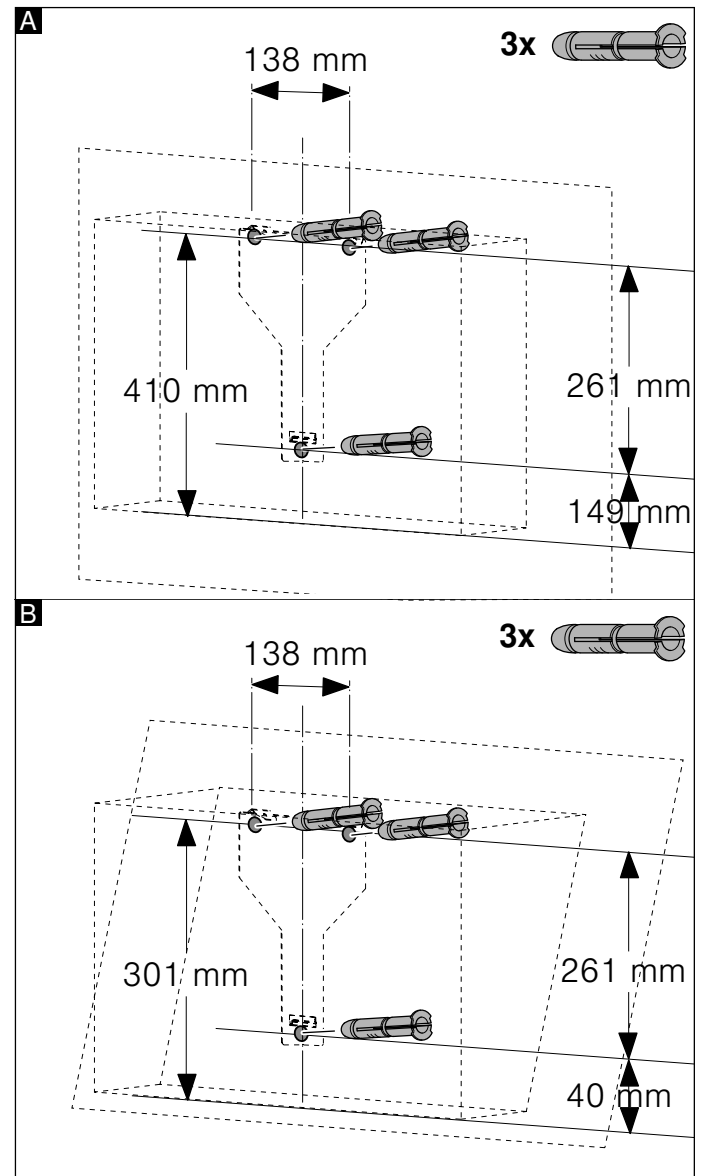


2. Прикладіть шаблон до попередньо позначеної лінії та зафіксуйте. Позначте положення гвинтів. Для монтажу обшивки витяжної труби розділити шаблон за позначеною лінією розрізу.
3. Просвердліть отвори  $\varnothing 8$  мм і глибиною 80 мм для кріплень, приберіть шаблон і вдвіть дюбелі урівень зі стіною.

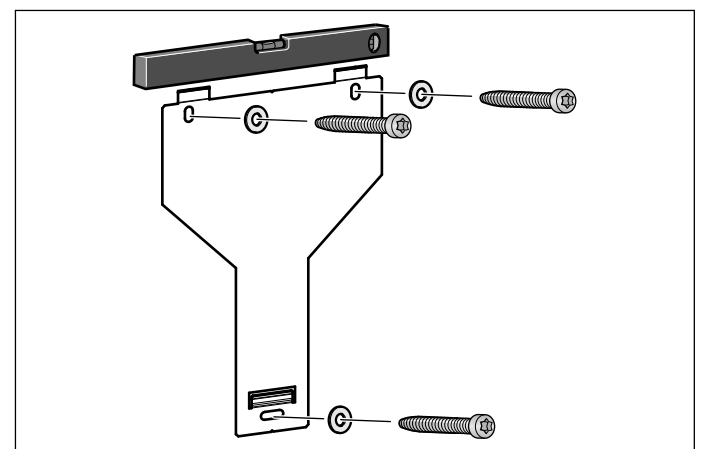
**Монтаж з обшивкою витяжної труби**



**Монтаж без обшивки витяжної труби**



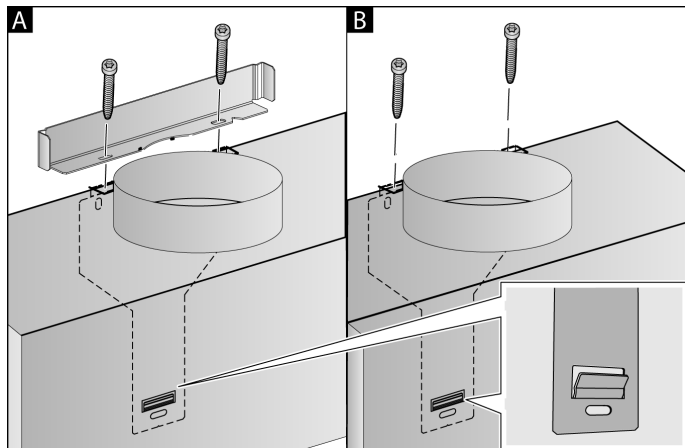
**Встановлення**



Пригвинтіть вручну гвинти для навішування витяжки, вирівняйте ватерпасом і прикрутіть.

## Підвішування і вирівнювання витяжки

1. Зніміть захисну плівку спочатку із задньої стінки, а після завершення монтажу — з інших частин приладу.
2. Повісьте прилад так, щоб він надійно утримувався підвісними кріпленнями.
3. За потреби витяжку можна пересунути праворуч або ліворуч.
4. Затягніть гвинти для підвішування, При цьому утримуйте кут. **A**



5. Якщо немає монтованого каналу, пригвинтіть два запобіжні гвинти без кута. **B**

## Монтаж вентиляційних каналів

Якщо витяжка працює у режимі відпрацьованого повітря, потрібно встановити вентиляційні канали. Якщо витяжка працює у режимі рециркуляції повітря, повинно бути встановлене спеціальне приладдя. Для цього дотримуйтеся посібника з монтажу, що додається.

**Вказівка:** Якщо використовується алюмінієва труба, місце з'єднання необхідно попередньо зашліфувати.

### Витяжна труба діаметром 150 мм (рекомендовано)

Під'єднайте вентиляційний канал безпосередньо до вихідного патрубку витяжки та заізолюйте з'єднання.

### Витяжна труба діаметром 120 мм

1. Перехідний штуцер приєднайте безпосередньо до повітряного патрубка.
2. Приєднайте витяжну трубу до перехідника.
3. Герметично ущільніть належним чином обидва місця з'єднання.

## Монтаж обшивки витяжної труби

Якщо витяжка працює у режимі відпрацьованого повітря, повинна бути встановлена обшивка витяжної труби.

Монтаж обшивки витяжної труби у режимі рециркуляції повітря необов'язковий.

### **⚠ Попередження**

#### **Небезпека травмувань!**

від гострих країв під час установки. Під час установки приладу слід завжди надівати захисні рукавиці.

### **⚠ Попередження**

#### **Небезпека удару струмом!**

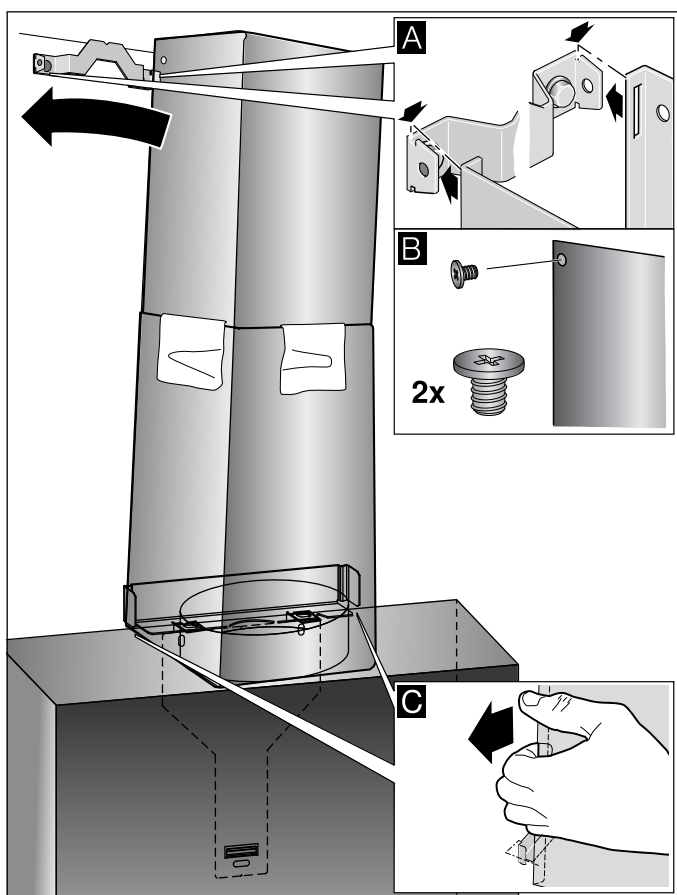
Деталі всередині приладу можуть бути гострими, шнур живлення може пошкодитись. Забороняється згинати або затискати шнур живлення під час установки.

1. Роз'єднайте секції обшивки витяжної труби. Для цього зніміть клейку стрічку.
2. Зніміть захисну плівку з обох секцій обшивки витяжної труби.
3. Вставте секції обшивки витяжної труби одна в одну.

#### **Вказівки**

- Щоб запобігти подряпинам під час вставляння секцій обшивки одна в одну, покладіть папір на краї зовнішньої обшивки.
- Пази у внутрішній обшивці повинні бути направлені донизу.

4. Установіть обшивку витяжної труби на прилад.
5. Пересуньте внутрішню обшивку витяжної труби вгору, навісьте ліворуч та праворуч на кутники і зафіксуйте у напрямку донизу. **A**
6. Пригвинтіть обшивку за допомогою двох гвинтів з боків до кріпильного косинця. **B**



7. Зафіксуйте нижню обшивку витяжної труби на кутиках для кріплення. Не пошкодьте кабель підключення! **C**

**Вказівка:** Якщо встановлено спеціальне приладдя для рециркуляції повітря і витяжка експлуатується без обшивки витяжної труби, намотайте кабель на патрубок.



**Robert Bosch Hausgeräte GmbH**

Carl-Wery-Straße 34

81739 München

Germany

**[www.bosch-home.com](http://www.bosch-home.com)**



9001257110

970606