

UK

ДОКЛАДНІ ІНСТРУКЦІЇ
З ВИКОРИСТАННЯ
ВБУДОВУВАНОЇ
СКЛОКЕРАМІЧНОЇ
ВАРИЛЬНОЇ ПОВЕРХНІ

gorenje

Дякуємо за вашу довіру та придбання нашого приладу.

Цей докладний посібник з інструкціями покликаний спростити для вас користування цим виробом. За допомогою цих інструкцій ви зможете швидко навчитися користуватися новим приладом.

Переконайтеся, що ви одержали непошкоджений прилад. Якщо ви виявили пошкодження, спричинене під час транспортування, зверніться до торгового представника, у якого ви придбали товар, або регіонального складу компанії, з якого він був відправлений. Відповідний номер телефону можна знайти на рахунку-фактурі або товарній накладній.

Інструкція з експлуатації також доступна на нашому веб-сайті:

www.gorenje.com / < <http://www.gorenje.com> />



Важлива інформація



Порада, примітка

ЗМІСТ

4 ВАЖЛИВІ ІНСТРУКЦІЇ З ТЕХНІКИ БЕЗПЕКИ 6 Перед підключенням приладу:	ВСТУП
7 ВБУДОВУВАНА СКЛОКЕРАМІЧНА ВАРИЛЬНА ПОВЕРХНЯ 8 Технічні характеристики	
9 ПІДГОТОВКА ПРИЛАДУ ПЕРЕД ПЕРШИМ ВИКОРИСТАННЯМ	ПІДГОТОВКА ПРИЛАДУ ДО ПЕРШОГО ВИКОРИСТАННЯ
10 ВАРИЛЬНА ПОВЕРХНЯ 10 Склокерамічна варильна поверхня 11 Поради щодо вибору посуду 11 Поради щодо економії енергії	ОСОБЛИВОСТІ РОБОТИ ВАРИЛЬНОЇ ПОВЕРХНІ
12 ЕКСПЛУАТАЦІЯ КОНФОРОК — СТАНДАРТНІ ЗОНИ	
14 ТЕХНІЧНЕ ОБСЛУГОВУВАННЯ Й ЧИЩЕННЯ	ТЕХНІЧНЕ ОБСЛУГОВУВАННЯ Й ЧИЩЕННЯ
16 ВСТАНОВЛЕННЯ ВБУДОВУВАНОЇ ПОВЕРХНІ	ВСТАНОВЛЕННЯ ТА ПІДКЛЮЧЕННЯ
24 ПІДКЛЮЧЕННЯ ВАРИЛЬНОЇ ПОВЕРХНІ ДО ЕЛЕКТРОМЕРЕЖІ	
26 УТИЛІЗАЦІЯ	РІЗНЕ

ВАЖЛИВІ ІНСТРУКЦІЇ З ТЕХНІКИ БЕЗПЕКИ



УВАЖНО ПРОЧИТАЙТЕ ЦІ ІНСТРУКЦІЇ ТА ЗБЕРЕЖІТЬ ЇХ ДЛЯ ВИКОРИСТАННЯ В МАЙБУТНЬОМУ.

Цей прилад можна використовувати дітям віком від 8 років і старше, а також особам з обмеженими фізичними, тактильними або розумовими здібностями або з нестачею досвіду та знань, якщо вони перебувають під наглядом або отримали вказівки стосовно безпечного використання приладу та розуміють небезпеку, пов'язану з цим. Не дозволяйте дітям грати з приладом. Чищення приладу й догляд за ним не слід доручати дітям без нагляду.

Стежте, щоб діти не гралися з приладом.

ПОПЕРЕДЖЕННЯ. Прилад і його відкриті для доступу частини нагріваються під час використання. Слід проявляти обережність і не торкатися нагрівальних елементів. Не підпускайте до приладу дітей віком до 8 років без постійного нагляду.

ПОПЕРЕДЖЕННЯ. Відкриті для доступу деталі можуть сильно нагріватися під час використання. Не підпускайте дітей близько до приладу, щоб уникнути опіків.

ПОПЕРЕДЖЕННЯ. Перед заміною лампи переконайтеся, що прилад вимкнено, щоб уникнути удару електричним струмом.

Не використовуйте пароочишувач або очишувач високого тиску для чищення приладу, оскільки це може призвести до ураження електричним струмом.

Цей прилад не призначений для роботи із зовнішніми таймерами або спеціальними системами керування.

Засоби відключення мають входити до стаціонарної електропроводки відповідно до правил підключення електропроводки.

Якщо шнур живлення пошкоджено, він підлягає заміні виробником, його сервісним агентом або іншими кваліфікованими спеціалістами, щоб запобігти виникненню небезпеки (тільки для приладів зі з'єднувальним проводом).

ПОПЕРЕДЖЕННЯ. Якщо на поверхні з'явилися тріщини, вимкніть прилад, щоб уникнути удару електричним струмом.

Не дивіться на елементи варильної поверхні, оскільки вони мають вбудовані галогенні лампи.

ПОПЕРЕДЖЕННЯ. Якщо страву, що готується з використанням жиру чи олії, залишити без нагляду, це може призвести до пожежі. **НІКОЛИ** не намагайтеся загасити пожежу водою, натомість вимкніть прилад і накрийте полум'я кришкою або протипожежним покривалом.

ПОПЕРЕДЖЕННЯ. Є ризик виникнення пожежі! Заборонено зберігати речі на варильних поверхнях.

Є ризик виникнення пожежі! Заборонено зберігати речі на варильних поверхнях.

УВАГА! Слід спостерігати за процесом приготування. За процесом приготування страв, які готуються швидко, слід спостерігати постійно.

ПОПЕРЕДЖЕННЯ. Якщо страву, що готується з використанням жиру чи олії, залишити без нагляду, це може призвести до пожежі.

ПОПЕРЕДЖЕННЯ. Використовуйте виключно кришки для варильної поверхні, виготовлені виробником плити або рекомендовані ним в інструкції з користування, або такі, що поставляються в комплекті з приладом і є його складовою частиною. Використання невідповідних кришок може призвести до нещасних випадків.

Цей прилад призначено для побутового використання. Не використовуйте прилад для будь-яких інших цілей, як-от опалення приміщень, сушіння домашніх або інших тварин, паперу, тканин, рослин тощо, оскільки це може призвести до травм або виникнення пожежі.

Прилад має підключати до електромережі лише уповноважений спеціаліст з обслуговування або фахівець. Непрофесійне втручання або спроби некваліфікованих осіб полагодити прилад можуть призвести до серйозних травм чи пошкодження приладу.

Можлива невідповідність відтінків різних приладів або компонентів у межах одного модельного ряду може бути спричинена різними факторами, як-от кутом, під яким ми дивимося на прилад, різними кольорами фону, матеріалами та освітленням приміщення.

ПЕРЕД ПІДКЛЮЧЕННЯМ ПРИЛАДУ:

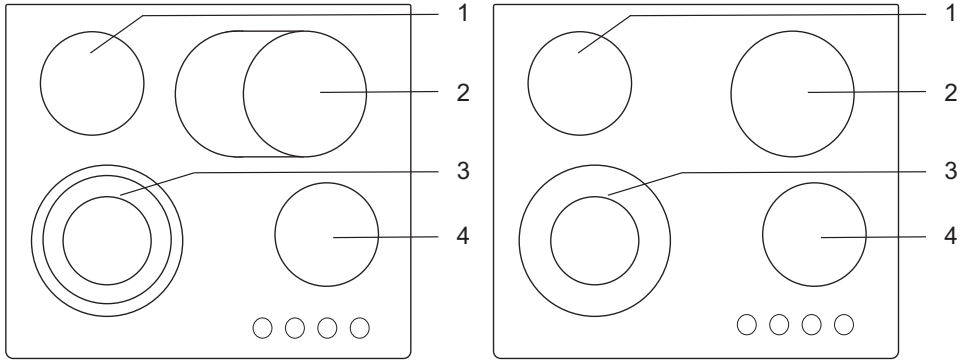


Уважно прочитайте інструкції, перш ніж підключати прилад. Несправності, викликані неправильним підключенням або неналежним використанням приладу, не підлягають гарантійному ремонту або будь-якому іншому гарантійному обслуговуванню.

ВБУДОВУВАНА СКЛОКЕРАМІЧНА ВАРИЛЬНА ПОВЕРХНЯ

(ОПИС ОБЛАДНАННЯ ТА ФУНКЦІЙ — ЗАЛЕЖНО ВІД МОДЕЛІ)

Оскільки прилади, на які розрахована ця інструкція, можуть мати різне обладнання, деякі функції або обладнання, що описуються в цьому посібнику, можуть бути відсутні у вашому приладі.



- 1 Задня ліва конфорка
- 2 Задня права конфорка
- 3 Передня ліва конфорка
- 4 Передня права конфорка
- 5 Блок керування варильною поверхнею

ТЕХНІЧНІ ХАРАКТЕРИСТИКИ

(ЗАЛЕЖНО ВІД МОДЕЛІ)



- A Серійний номер
- B Код/ідентифікатор
- C Тип
- D Марка
- E Модель
- F Технічні дані
- G Символи відповідності

Паспортну табличку, що містить основну інформацію про прилад, прикріплено до нижньої частини варильної поверхні.

ПІДГОТОВКА ПРИЛАДУ ПЕРЕД ПЕРШИМ ВИКОРИСТАННЯМ

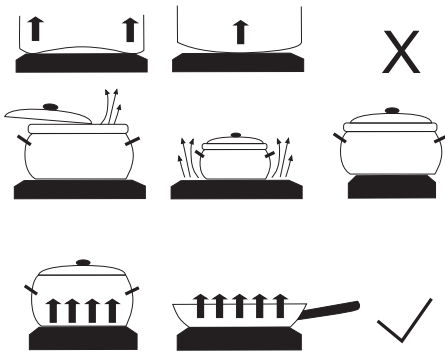
Якщо ваша варильна поверхня виготовлена зі склокераміки, промийте її вологою тканиною з використанням невеликої кількості миючої рідини. Не використовуйте агресивні очисні засоби, як-от абразивні миючі засоби та губки для миття посуду, що можуть залишати подряпини, або засоби для усунення плям.

ВАРИЛЬНА ПОВЕРХНЯ

СКЛОКЕРАМІЧНА ВАРИЛЬНА ПОВЕРХНЯ

- Конфорки швидко досягають заданої потужності або температури, тоді як область навколо них залишається холодною.
- Варильна поверхня стійка до температурних коливань.
- Використання склокерамічної варильної поверхні для зберігання предметів може призвести до подряпин або інших її пошкоджень.
- Не використовуйте алюмінієвий або пластиковий посуд на гарячих конфорках. Не кладіть на склокерамічні конфорки пластмасові предмети або алюмінієву фольгу.
- Не користуйтеся склокерамічною варильною поверхнею з тріщинами або пошкодженнями. Поверхня може тріснути в разі падіння на неї гострого предмета. Наслідки подібних випадків можуть бути помітні одразу або трохи згодом. Якщо на конфорці з'явилися видимі тріщини, прилад слід негайно відключити від мережі живлення.

ПОРАДИ ЩОДО ВИБОРУ ПОСУДУ



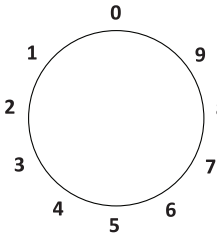
- Використовуйте високоякісний кухонний посуд із плоским рівним дном.
- Діаметр дна посуду повинен відповідати діаметру варильної зони.
- Посуд із загартованого скла зі спеціальним шліфованим дном придатний для нагрівання на конфорках у тому разі, якщо його діаметр відповідає діаметру зони приготування. Посуд із більшим діаметром може тріснути внаслідок теплового навантаження.
- Переконайтеся, що каструля або сковорода розміщена в центрі конфорки.

- Під час використання скороварки стежте за нею до досягнення потрібного рівня тиску. Спочатку ввімкніть конфорку на максимальну потужність; потім, згідно з інструкціями виробника скороварки, використайте відповідний датчик для своєчасного зменшення потужності нагрівання.
- Переконайтеся, що в скороварці (або іншому посуді) достатньо рідини. Через надмірне нагрівання використання на конфорці порожнього посуду може призвести до пошкодження як самого посуду, так і зони приготування.
- Використовуючи спеціальний посуд, слід дотримуватись інструкцій виробника.

ПОРАДИ ЩОДО ЕКОНОМІЇ ЕНЕРГІЇ

- **Діаметр дна каструлі або сковороди повинен відповідати діаметру конфорки. Якщо посуд замалий, частина тепла втрачається, а конфорка може бути пошкоджена.**
- Під час готування їжі рекомендуємо накривати посуд кришками.
- Розмір посуду повинен відповідати кількості їжі, що в ньому готується. У разі приготування невеликої кількості їжі у великій каструлі або сковороді витрачається більше енергії.
- Якщо приготування страви займає тривалий час, використовуйте скороварку.
- Овочі, картоплю та ін. можна готувати в невеликій кількості води. Їжа готуватиметься швидше з щільно закритою кришкою. Після того як вода закипить, зменште потужність до рівня, достатнього для підтримання повільного кипіння.

ЕКСПЛУАТАЦІЯ КОНФОРОК — СТАНДАРТНІ ЗОНИ



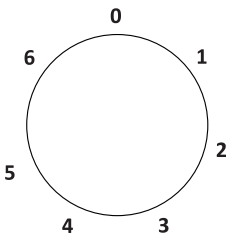
Увімкніть конфорку за допомогою ручки. Що розташована на панелі управління.

Символи, біля ручок, вказують на розміщення конфорок.

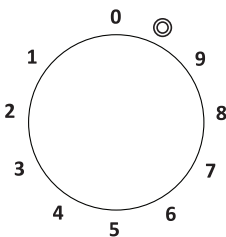
Потужність нагрівання конфорок регулюється безперервно (1-9) або ступінчасто (1-6).

Ручки можна повертати у обох напрямках. При безперервному регулюванні рівень потужності зростає, якщо ви повертаєте ручку у напрямку руху стрілки годинника, і зменшується, якщо ви повертаєте її у зворотному напрямку.

За 3-5 хвилин до завершення приготування рекомендується вимкнути конфорку та скористатися залишковим теплом (наступна таблиця містить кілька прикладів користування окремими ступенями потужності).



S	E	
0	0	Конфорка вимкнена.
1	1-2	Підтримування температури та розігрівання невеликої кількості продуктів.
2	3-4	Розігрівання.
3	5-6	Розігрівання або тривале готування великої кількості продуктів.
4	7	Послідовне готування / смаження (напр., омлет, тощо).
5	8	Тривале смаження.
6	9	Швидке нагрівання.

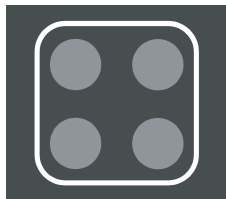


ВИМИКАЧ ДВОКОНТУРНОЇ

Якщо просто повернути вимикач подвійної конфорки, активується основна конфорка (внутрішня). Якщо вам треба включити конфорку повністю, поверніть ручку у напрямку символу, що розташований після чисел, поки не почуєте характерне клацання; потім поверніть її назад у необхідне вам положення. Додатковий контур конфорки можна вимкнути, якщо повернути ручку назад, у зворотному напрямку, до положення «0».

КОНТРОЛЬНІ ЛАМПОЧКИ

Якщо хоча б одна з конфорок увімкнена, висвічується жовта лампочка (LED). У деяких моделях ця функція покладена на циферблат, який підсвічується, якщо ручка, над якою він розташований, у даний момент активована.



СИГНАЛЬНІ ЛАМПОЧКИ (тільки у деяких моделях)

На передній частині панелі склокерамічні варильні поверхні обладнані сигнальними лампочками. Якщо певна сигнальна лампочка висвічується, це означає, що відповідна конфорка гаряча (існує ризик одержати опіки). Коли конфорка вимкнена, сигнальна лампочка продовжує світитися, поки конфорка не охолоне до 50 °С.

ТЕХНІЧНЕ ОБСЛУГОВУВАННЯ Й ЧИЩЕННЯ



Обов'язково від'єднайте прилад від джерела живлення й дайте йому охолонути.

Не слід дозволяти дітям чистити або обслуговувати прилад без належного нагляду.

Після кожного використання зачекайте, поки склокерамічна поверхня охолоне, і тільки тоді починайте чищення. Інакше всі залишкові забруднення пригорять і пристануть до гарячої поверхні під час наступного використання приладу.

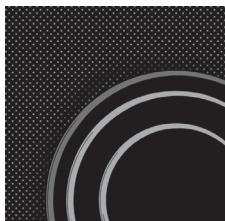
Для регулярного обслуговування склокерамічної поверхні використовуйте спеціальні засоби для догляду, які створюють захисну плівку та запобігають налипанню бруду на поверхні.



Перед кожним використанням склокерамічної поверхні витирайте з неї пил або інші забруднення, які можуть її подряпати. Ці забруднення слід видаляти як із самої варильної поверхні, так і з дна посуду.



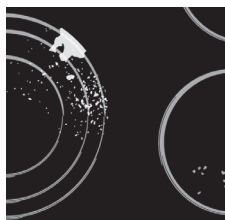
Металеві й абразивні губки, а також порошки можуть подряпати варильну поверхню. Її також можуть пошкодити агресивні спреї та неналежні рідкі засоби для чищення.



Символи та позначення можуть стиратися за використання агресивних або абразивних миючих засобів чи посуду з грубим або пошкодженим дном.

Для видалення **незначних забруднень** використовуйте м'яку вологу тканину. Потім витріть поверхню насухо.

Плями від води можна видалити за допомогою слабкого оцтового розчину. Проте не використовуйте такий розчин для чищення корпусу (лише в деяких моделях), оскільки він може потьмяніти. Не використовуйте агресивні спреї та засоби для видалення вапняного нальоту.



Для видалення **стійкого бруду** використовуйте спеціальні миючі засоби для склокерамічних поверхонь. Дотримуйтесь інструкцій виробника. **Після чищення завжди ретельно видаляйте будь-які залишки миючих засобів, оскільки вони можуть пошкодити склокерамічну поверхню під час нагрівання конфорок.**



Видаляйте застарілі та пригорілі залишки скребком. Щоб не травмуватися, будьте обережні під час використання скребка.



Використовуйте скребок, тільки якщо бруд не вдається видалити вологою тканиною або спеціальними миючими засобами для склокерамічних поверхонь.



Тримайте скребок під **правильним кутом** (від 45 до 60 °). Для видалення бруду в області символів і позначень переміщуйте скребок, **обережно натискаючи** на скло. Слідкуйте, щоб пластикова ручка скребка (у деяких моделях) не стикалася з гарячою конфоркою.



Не натискайте на скло скребком, встановивши його перпендикулярно відносно скла, і не дряпайте варильну поверхню його кінчиком або лезом.

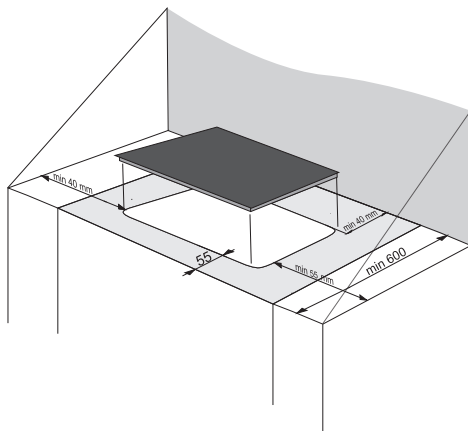
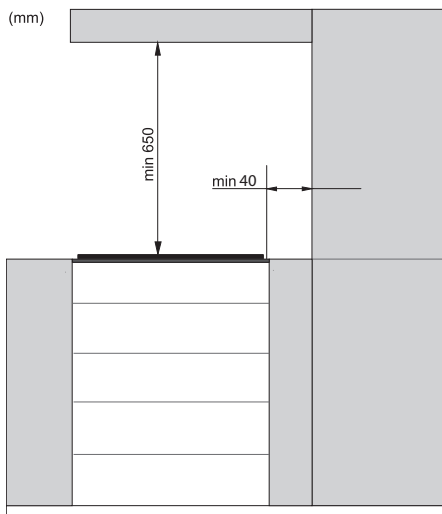
Цукор і цукровмісні продукти харчування можуть завдати значної шкоди склокерамічному покриттю; тому їх слід негайно видаляти зі склокерамічної поверхні скребком, навіть якщо варильна зона ще гаряча.



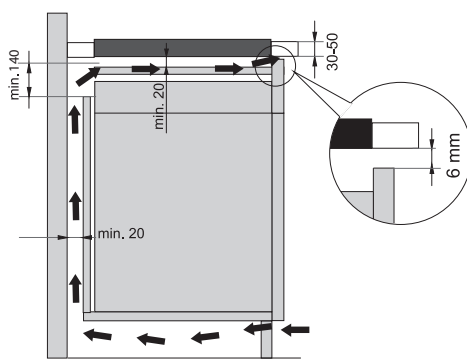
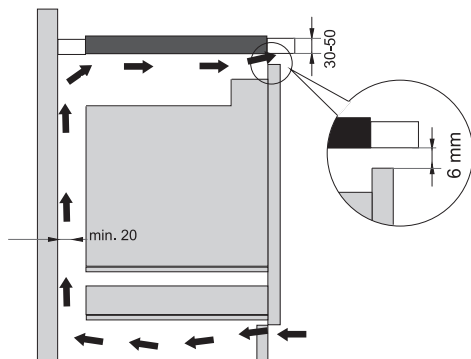
Зміни блиску елементів графічного оформлення або втрата кольору вважаються не пошкодженням приладу, а радше результатом нормальної експлуатації варильної поверхні. Найчастіше така зміна кольору є результатом пригорання до поверхні залишків їжі або спричиняється використанням посуду з деяких матеріалів (наприклад, алюмінію або міді). Зміни кольору важко позбавитися повністю.

Примітка. Зміна кольору та інші подібні дефекти впливають лише на зовнішній вигляд приладу й не погіршують його функціональних характеристик. На виправлення таких дефектів гарантія не поширюється.

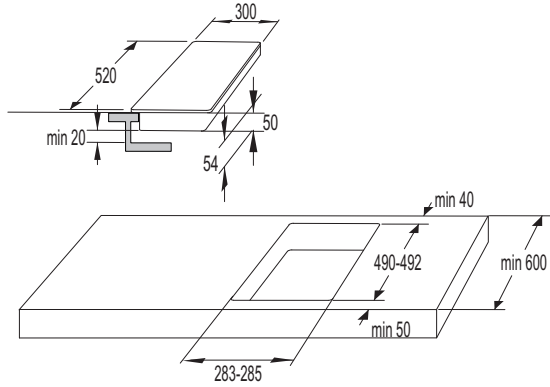
ВСТАНОВЛЕННЯ ВБУДОВУВАНОЇ ПОВЕРХНІ



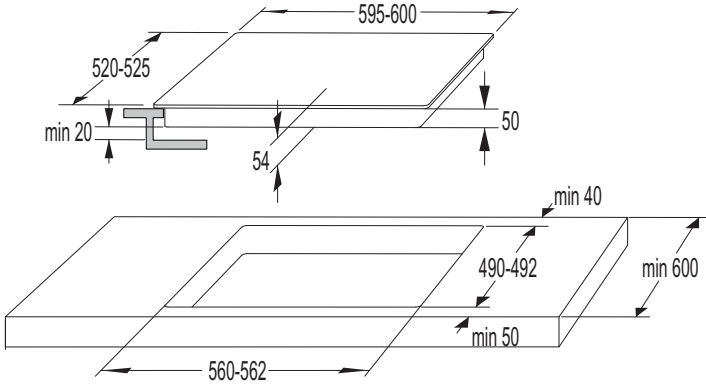
- Уздовж усієї довжини під варильною поверхнею має бути встановлена горизонтальна перегородка. Між нижньою частиною приладу й перегородкою має бути відстань принаймні 20 мм. Потрібно забезпечити належну вентиляцію з боку задньої стінки.
- Після встановлення вбудовуваної варильної поверхні з її нижньої сторони мають бути доступні два передні фіксуючі елементи.
- Використання твердого дерев'яного обрамлення на кухонній стільниці за зоною нагрівання допускається тільки якщо зазор між обрамленням і варильною поверхнею є не меншим, ніж це зазначено у монтажних схемах.
- Під варильну поверхню можна встановлювати духовку, якщо вона належить до типів **EVP4**, **EVP2**, **EVP3** та ін., обладнаних охолоджувальним вентилятором.



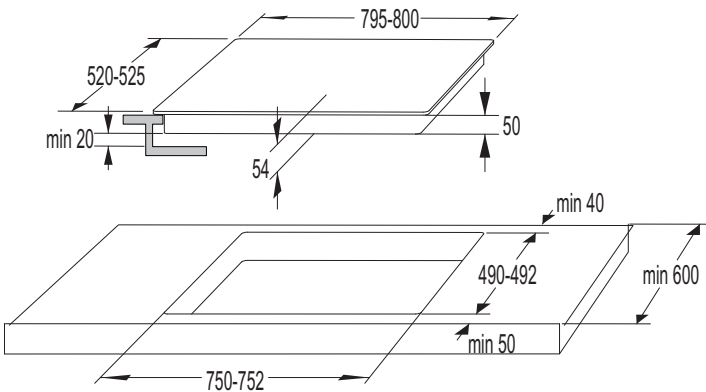
РОЗМІРИ ОТВОРУ В РОБОЧІЙ ПОВЕРХНІ (залежить від моделі)



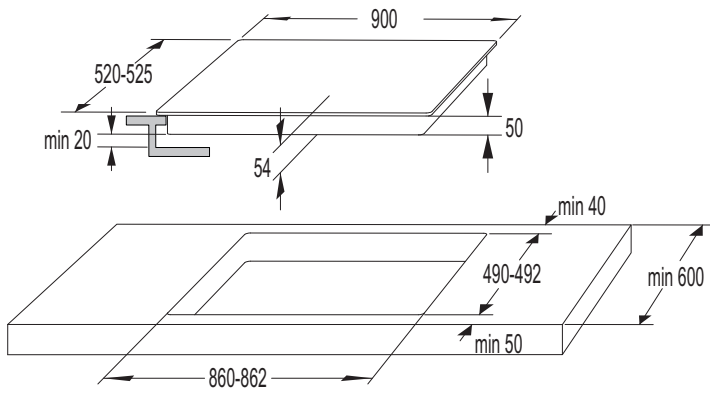
30cm



60cm



80cm



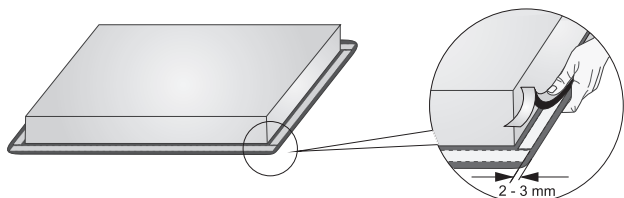
90cm

ВСТАНОВЛЕННЯ ПІНОПЛАСТОВОЇ ПРОКЛАДКИ

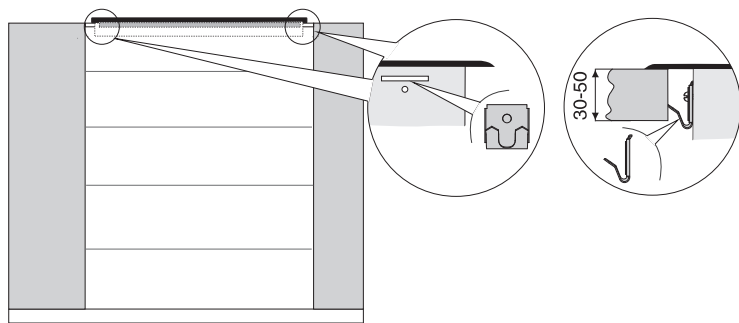
 Деякі прилади постачаються вже зі встановленою пінопластовою прокладкою!

Перш ніж установити склокерамічну поверхню в кухонну стільницю, прикріпіть пінопластову прокладку, що йшла в комплекті з приладом, до його нижньої частини.

- Зніміть із прокладки захисну плівку.
- Приєднайте прокладку до нижнього боку скла на відстані 2–3 мм від краю. Вона має бути приєднана по всьому периметру скла без накладання в кутках.
- Під час приєднання прокладки слідкуйте, щоб скло не стикалося з гострими предметами, оскільки це може призвести до його пошкодження.



Не встановлюйте прилад без пінопластової прокладки!



- Кухонна стільниця має бути цілком рівною.
- Поверхню вирізу стільниці слід захистити.
- Приєднайте кріпильні елементи (4 шт) за допомогою гвинтів (4 шт), що входять до складу комплекту, до отворів на передній і задній стінках варильної поверхні.
- Вставте варильну поверхню у виріз стільниці та сильно натисніть на неї зверху.
- Для затягнення фіксатора використовуйте шурупи довжиною не більше 6,5 мм.

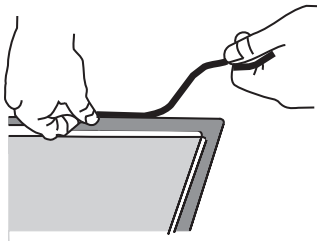
ВСТАНОВЛЕННЯ ВРІВЕНЬ ІЗ РОБОЧОЮ ПОВЕРХНЕЮ

Прилади без шліфованих країв і декоративних рамок можна встановити врівень із робочою поверхнею.

1. Встановлення приладу

Прилад можна встановлювати тільки на термо- й водостійку робочу поверхню, як-от виготовлену з натурального каменю (мармуру, граніту) або цільного дерева (краї вздовж вирізу потрібно загерметизувати). Щоб встановити прилад у стільницю з кераміки, дерева або скла, потрібна додаткова дерев'яна рамка. Прилад постачається без рамки.

Встановлювати прилад на робочі поверхні, виготовлені з інших матеріалів, можна тільки після консультації з їх виробниками й отримання їхньої згоди. Розмір внутрішнього основного блока має бути принаймні таким само, як внутрішній виріз для приладу. Це дасть змогу легко знімати прилад із робочої поверхні. Прикріпіть ущільнювальну стрічку по периметру дна скляної панелі.

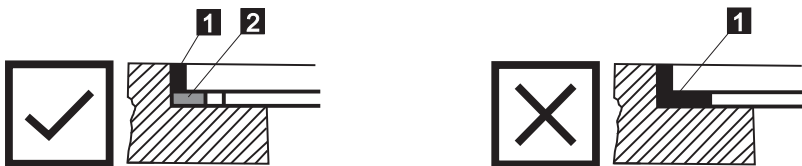


Спочатку вставте у виріз шнур живлення. Помістіть прилад по центру вирізу.

Приєднайте прилад до електромережі (див. інструкцію з підключення приладу). Перш ніж наносити герметик, перевірте, чи прилад працює.

Заповніть отвір між приладом і робочою поверхнею силіконовим герметиком. Використовуйте термостійкий герметик (має витримувати принаймні 160 °C). Розгладьте силіконовий герметик за допомогою спеціального знаряддя.

Дотримуйтесь інструкцій із використання силіконового герметика, яким користуєтеся. Не вмийте прилад, поки силіконовий герметик повністю не висохне.



1. Силіконовий герметик; 2. Ущільнювальна стрічка



Зверніть особливу увагу на розміри для вбудовання приладу на робочі поверхні з натурального каменю. Під час вибору силіконового герметика зважайте на матеріал робочої поверхні, а також порадьтеся з її виробником. Використання непридатних силіконових герметиків може призвести до знебарвлення певних частин.

2. Зняття вбудованого приладу

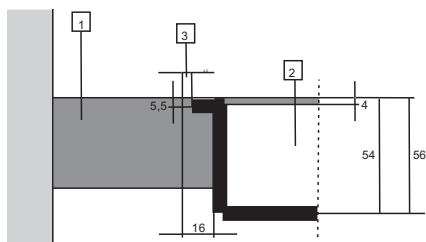
Від'єднайте прилад від електромережі.

За допомогою спеціального знаряддя зніміть силіконовий ущільнювач по периметру. Змініть прилад, піднявши його знизу.



Не намагайтеся зняти прилад, беручи його згори!

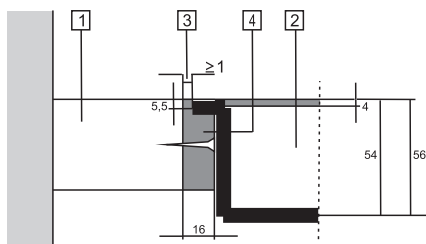
Кам'яна робоча поверхня



- 1 - Стільниця
- 2 - Прилад
- 3 - Отвір

З огляду на можливість похибки між розмірами склокерамічної поверхні приладу й вирізу в робочій поверхні отвір регулюється (мін. 2 мм).

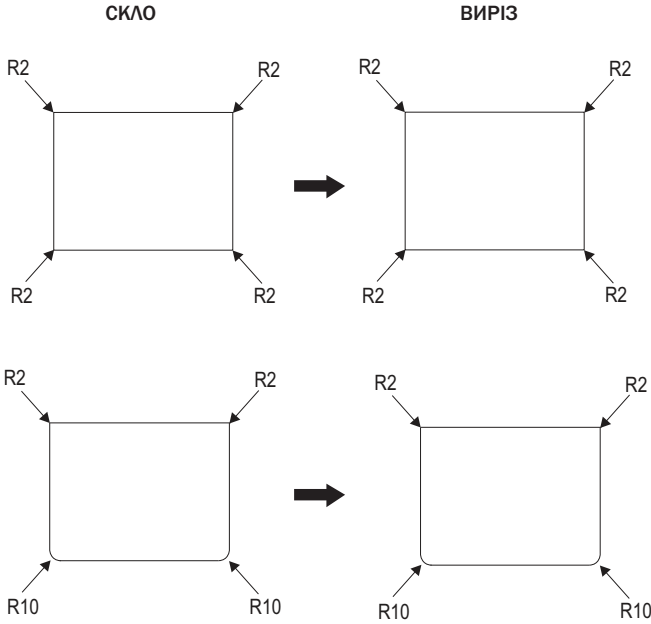
Керамічна, дерев'яна або скляна робоча поверхня



- 1 - Стільниця
- 2 - Прилад
- 3 - Отвір
- 4 - Дерев'яна рамка товщиною 16 мм.

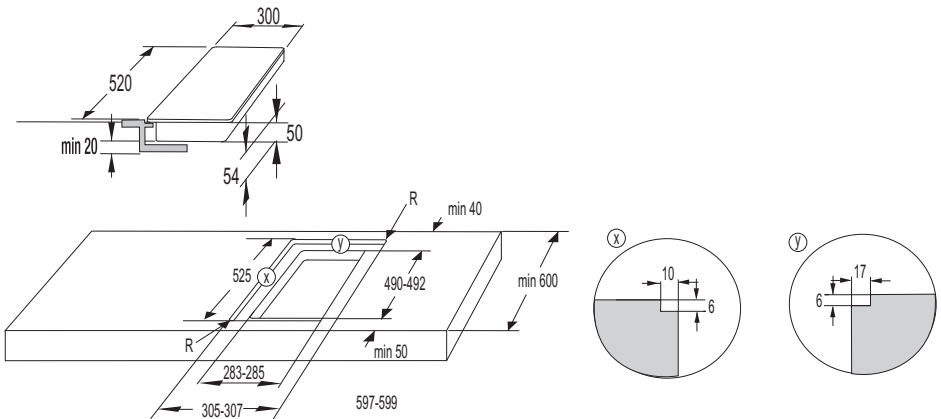
З огляду на можливість похибки між розмірами склокерамічної поверхні приладу й вирізу в робочій поверхні отвір регулюється (мін. 2 мм). Встановіть дерев'яну рамку на 5,5 мм нижче верхнього краю робочої поверхні (див. рис.).

Зважайте на кути країв скла (R10, R2) під час вирізання.

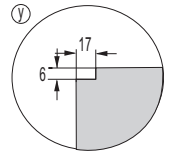
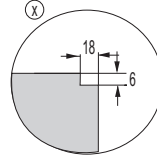
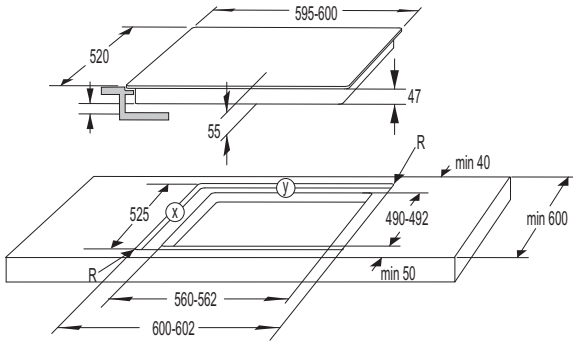


ВСТАНОВЛЕННЯ ВРІВЕНЬ

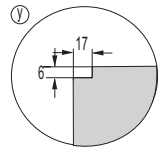
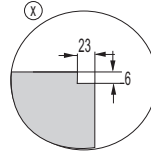
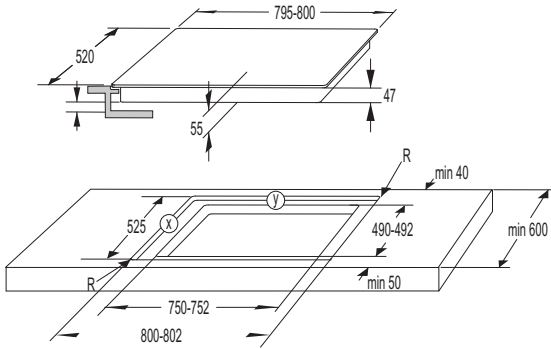
(залежить від моделі)



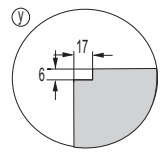
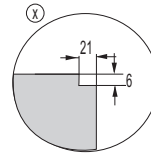
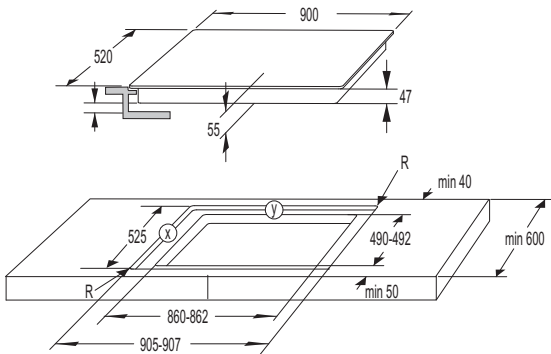
30cm



60cm



80cm



90cm

ПІДКЛЮЧЕННЯ ВАРИЛЬНОЇ ПОВЕРХНІ ДО ЕЛЕКТРОМЕРЕЖІ

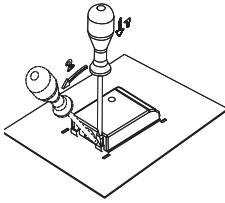
- Електромережа має бути захищена відповідно до чинних стандартів.
- Перед підключенням приладу переконайтеся, що напруга, зазначена на паспортній табличці, відповідає напрузі вашої електромережі.
- Електрообладнання повинно включати перемикач для від'єднання всіх полюсів приладу від електромережі, при цьому мінімальний зазор між його контактами у вимкненому стані має становити 3 мм. Відповідними пристроями є плавкі запобіжники, вимикачі струмового захисту тощо.
- Підключення має бути здійснене з урахуванням струмових характеристик і запобіжників.
- Після встановлення електрообладнання всі струмопровідні та ізольовані частини необхідно захистити, щоб запобігти доторканню до них.



**Ремонт приладу мають здійснювати лише уповноважені спеціалісти.
Неправильне підключення може призвести до знищення деталей приладу.
На такі випадки гарантія не поширюється.**

**Перед проведенням ремонту або технічного обслуговування відключіть
прилад від електромережі.**

СХЕМА ЕЛЕКТРИЧНИХ З'ЄДНАНЬ



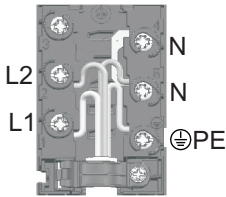
Сполучні проводи потрібно помістити в спеціальні отвори затискачів.

ШНУР ЖИВЛЕННЯ

Для підключення можна використовувати наведені нижче типи кабелів.

- З'єднувальні кабелі з ізоляцією з ПВХ, модель H05 VV-F або H05V2V2-F із жовто-зеленим кабелем заземлення; або інші кабелі з такими само чи кращими характеристиками.

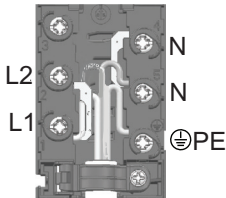
380-415V



Звичайне підключення

- 2 фази, 1 нульовий провід (2 1Н, 380-415 В~/50 Гц).
 - ▷ Напруга між фазами та нульовим проводом становить 220-240 В~. Напруга між двома фазами становить 380-415 В~. Вставте сполучний провід у клеми нульових контактів. Для підключення потрібно використовувати принаймні два запобіжники на 16 А. Перетин шнура живлення має становити не менше 1,5 мм².
- 2 фази, 2 нульових проводи (2 2Н, 380-415 В~/50 Гц).
 - ▷ Напруга між фазами та нульовими проводами становить 220-240 В~.
 - ▷ Для підключення потрібно використовувати принаймні два запобіжники на 16 А. Перетин шнура живлення має становити не менше 1,5 мм².

220-240V



Спеціальне підключення

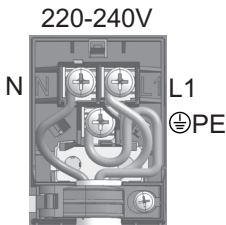
- Підключення з однією фазою (1 1Н, 220-240 В~/50 Гц).
 - ▷ Напруга між фазою та нульовим проводом становить 220-240 В~. Вставте сполучний провід у клеми L1, L2 та N. Для підключення потрібно використовувати запобіжник принаймні на 32 А. Перетин шнура живлення має становити не менше 4 мм².

Проведіть шнур живлення через компенсатор натягу (фіксатор), який запобігає витягненню шнура. Переконайтеся, що шнур ззаду приладу не торкається задньої стінки варильної поверхні, оскільки його частина може нагрітися під час використання.

Після підключення приладу ввімкніть усі нагрівальні елементи та перевіряйте їх функціонування впродовж приблизно 3 хвилин.

Неправильне підключення може призвести до пошкодження деталей приладу. У такому разі гарантія анулюється.

Перед підключенням приладу переконайтеся, що напруга, зазначена на паспортній табличці, відповідає напрузі вашої електромережі. Фахівець має визначити реальний показник напруги у вашому домі (220-240 В між фазою та нульовим проводом) за допомогою спеціального вимірювального пристрою!



УТИЛІЗАЦІЯ



Упаковка виробу виготовлена з нешкідливих для довкілля матеріалів, які можна повторно переробити, відновити або утилізувати, не завдаючи шкоди навколишньому середовищу. На пакувальних матеріалах містяться відповідні позначки.

Символ на виробі або його пакуванні вказує, що виріб не можна утилізувати як звичайні побутові відходи. Його слід здати до авторизованого центру збору та обробки відпрацьованого електричного та електронного обладнання.

Належна утилізація цього виробу допоможе уникнути будь-яких негативних впливів на навколишнє середовище та здоров'я людей, які можуть виникнути в разі його неправильної утилізації. Для отримання докладної інформації щодо утилізації та переробки цього виробу зверніться до відповідного органа муніципальної влади, місцевої служби утилізації відходів або магазину, де було придбано виріб.

Ми зберігаємо за собою право на будь-які зміни та помилки в інструкціях із використання

SVK_E



711188

ua (03-18)