

ІНСТРУКЦІЯ З ЕКСПЛУАТАЦІЇ

TORINO

До уваги покупців!

Для підтвердження права на гарантійне обслуговування просимо Вас зберігати товарний чек разом з гарантійним талоном, який повинен бути повністю заповнений з обов'язковою вказівкою дати продажу, підписом і штампом магазину. Не виконання цієї вимоги позбавляє Вас права на гарантійне обслуговування.

При покупці вимагайте провести у Вашій присутності перевірку роботи витяжки і ламп освітлення.



УВАГА

Зовнішні частини витяжки необхідно мити м'яким рідким миючим засобом.

ЗАБОРОНЕНО використання других миючих засобів, це приводить до появи іржі на поверхні корпусу витяжки.

НЕ ДОПУСКАЄТЬСЯ використання відкритого полум'я під витяжкою, це приводить до деформації пластикових частин витяжки.

Шановний покупець!

Вдячні Вам за те, що Ви обрали продукцію торгової марки «**VENTOLUX**». Ми подбали зробити все, щоб Ви були задоволені нашим виробом.

1. ЗАГАЛЬНІ ВКАЗІВКИ

1.1 Перед встановленням витяжки та її експлуатацією необхідно уважно ознайомитися з нашими рекомендаціями, дотримання яких забезпечить надійну роботу пристрою. Не викидайте дану інструкцію, оскільки згодом вона може Вам знадобитися і Ви знайдете в ній відповіді на питання, що Вас цікавлять.

1.2 Витяжка призначена для відводу забрудненого повітря з простору над приладом для приготування їжі, використовується виключно в домашньому господарстві і відповідає вимогам ДСТУ ІЕС 60335-2-31:2006.



УВАГА

ЗАСТОСУВАННЯ ВИРОБУ В ЦІЛЯХ, ЩО ВІДРІЗНЯЮТЬСЯ ВІД ПОБУТОВИХ, НЕДОПУСТИМЕ! ПРИ ВИКОРИСТАННІ ВИТЯЖКИ ДЛЯ ІНШИХ ЦІЛЕЙ ВИНИКАЄ РИЗИК ОТРИМАННЯ ТРАВМ І ПОШКОДЖЕННЯ МАЙНА, А НА ВИРІБ НЕ БУДЕ РОЗПОВСЮДЖЕНА ГАРАНТІЯ!

1.3 Використання витяжки зменшує вміст в повітрі кухні шкідливих продуктів неповного згоряння природного газу, частково зменшує неприємні запахи, що утворюються при приготуванні їжі, знижує забруднення стін, стелі і меблів жировими частинками і кіптявою.

1.4 Виріб являється повітроочисним пристроєм витяжного типу з вентилятором (турбіною), укомплектованим жироловлюючим алюмінієвим фільтром. Виготовляється шириною **600** або **900мм** з листової вуглецевої сталі з декоративно – захисним покриттям порошковими фарбами.

1.5 В залежності від схеми установки над плитою витяжка може працювати в двох варіантах:

- **в режимі відводу повітря в стаціонарну вентиляційну шахту кухні** з використанням гофрованих алюмінієвих повітроводів Ø150/Ø120мм;

- **в режимі рециркуляції (замкнута кругова циркуляція повітря на кухні)**, коли витяжка не підключається до вентиляційної шахти, а повітря проганяється через обидва фільтри і повертається через вентиляційні пази коминка знову на кухню.

1.6 Увага! Не починайте монтаж доки Ви не впевнились в її технічній придатності, підключивши до електромережі і перевірили всі її функції.

1.7 Рекомендуємо всі роботи по установці, підключенню і ремонту Вашої витяжки довіряти тільки кваліфікованим майстрам, що займаються по роду своєї діяльності виконанням таких робіт.

1.8 Виробник не несе відповідальності за любого роду пошкодження та поломки, що пов'язані з неправильною установкою, експлуатацією та ремонтом витяжки.

1.9 Виробник залишає за собою право модифікації виробу з метою покращення його якості та технічних параметрів.

1.10 Технічні характеристики витяжки вказані в даній інструкції та на етикетці, закріпленій на внутрішній поверхні зонти (доступ до неї відкривається при знятті фільтрів).

1.11 **Увага!** Витяжка монтується на стіні над електроплитами на віддалі 650-750мм, а над газовими плитами на відстані 750-850мм від робочої поверхні плити (рис.1).

2. ОСНОВНІ ТЕХНІЧНІ ХАРАКТЕРИСТИКИ

Напруга, В.....	220-230
Частота, Гц.....	50
Кількість режимів роботи з механічним вимикачем.....	3
Номинальна споживана потужність, Вт.....	600mm (220) / 900mm (255) 600mm (270) / 900mm (305)
Потужність ламп освітлення (галоген).....	2x35 (600mm) / 3x35 (900mm)
Продуктивність при підключенні до стандартної системи вентиляції, м ³ /год.....	750м ³ / 1000м ³
Габаритні розміри витяжки, мм:	
Ширина.....	600/900
Глибина.....	340
Висота (регулюєма).....	730...995
Приєднувальний розмір повітроводу вентиляції, мм.....	Ø150/Ø120
Маса, кг, не більше.....	11-13
Рівень шуму (дБ).....	35,1-49,1
Клас захисту витяжки.....	II
Режим роботи.....	S1 (довготривалий)
Електрошнур витяжки армований з заземленням.	

3. КОМПЛЕКТ ПОСТАВКИ

В комплект поставки входять:

1. Витяжка вентиляційна кухонна.....1шт.
2. Кошичок телескопічний.....1шт.
3. Перехідник пластмасовий патрубка повітроводу (з Ø150 на Ø120).....1шт.
4. Шуруп універсальний ПТГ 4,5x40.....6шт.
5. Шуруп ПКГ 2,9x9,5.....2шт.
6. Дюбель розпирний Ø8x40.....6шт.
7. Керівництво з експлуатації.....1екз.
8. Упаковка.....1шт.

4. ВИМОГИ БЕЗПЕКИ

4.1 При монтажі, експлуатації та проведенні технічного обслуговування категорично забороняється:

- включати витяжку в електромережу з напругою і частотою, що не відповідає вказаним в розділі 2;

- використовувати лампи освітлення потужністю більше **35Вт**;

- проводити технічне обслуговування, заміну ламп, знімати фільтри, чистити витяжку, не вийнявши попередньо вилку шнура з розетки електромережі;

- експлуатація витяжки з відкритим джерелом вогню, відкритими газовими пальниками або нагрівними елементами. **Нагрівні елементи повинні бути завжди закриті посудом;**

- приготування їжі з застосуванням спиртних напоїв;

- залишати фритюрницю без нагляду;

- експлуатація витяжки із знятими фільтрами;

- підключати витяжку до електромережі плит, обрізати при монтажі вилку електрошнура.

4.2 Для уникнення ураження електрострумом витяжка повинна включатися в розетку з заземленням.

4.3 Повітря, що проходить через витяжку, повинно відводитися тільки в окрему вентиляційну шахту кухні і не повинно виходити в димохід або інший канал, що використовується для видалення диму від інших пристроїв (газові колонки, тощо).

4.4 При користуванні витяжкою одночасно з іншими обігрівальними пристроями (газові, масляні, печі і т. п.) окрім електричних, можливо знадобиться додаткова вентиляція приміщення.

4.5 При монтажі витяжки на необхідній настановній висоті H над плитою (див. раніше) для відводу повітря в вентиляційний канал використовувати повітровід $\text{Ø}150/\text{Ø}120\text{мм}$. Менший діаметр створить додатковий опір повітрю, що призведе до збільшення шуму і вібрації, а також до перегріву двигуна.

4.6 Забезпечуйте своєчасну промивку багаторазових алюмінієвих жируловлюючих фільтрів, інакше знизиться ефективність роботи витяжки і виникне загроза пожежі через накопичення в фільтрі жиру і пилу.

4.7 Не включайте витяжку для зменшення задимлення, що виникло в результаті займання в квартирі, так як створиться додаткова тяга для вогню.

4.8 У випадку любого займання під витяжкою негайно відключіть її від електромережі, закрийте полум'я цупкою тканиною, що перешкоджає доступу кисню до полум'я, ніколи не використовуйте воду для гасіння займання витяжки.

4.9 Оберігайте шнур підключення до електромережі від механічних та термічних ушкоджень.

4.10 Не дозволяйте дітям гратися витяжкою і не залишайте її без нагляду, якщо вони користуються нею.

5. ОПИС ВИТЯЖКИ

5.1 Витяжка «**TORINO**» являється повітроочисним пристроєм витяжного типу з вентилятором (турбіною) і укомплектована жируловлюючим алюмінієвим фільтром. Виріб виготовляється в одномоторному виконанні шириною **600** або **900мм** з листової вуглецевої сталі з декоративно – захисним покриттям порошковими фарбами.

5.2 Витяжка відноситься до типу «**вертикальні**» з декоративним телескопічним коминком, що закриває двигун і з'єднувальний повітровід вентиляції, і вбудовується в меблевий гарнітур кухні на стіні над плитою.

5.3 В залежності від схеми установки витяжка працює в двох варіантах (**дивись п.1.5**):

- в режимі відводу повітря в димохід кухні;
- в режимі рециркуляції (замкнутий круговий обіг повітря в кухні).

Відстань H :
для електроплит 65 – 75см
для газових плит 75 – 85см

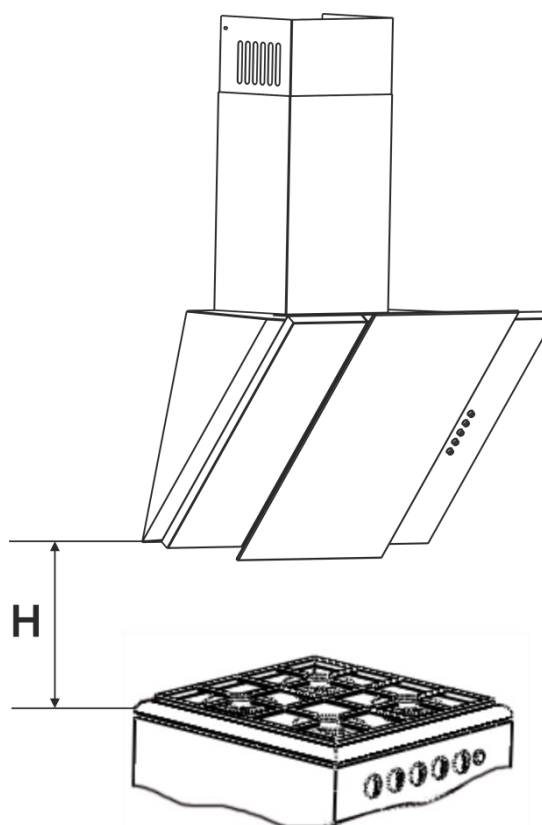


Рис.1

5.4 Витяжка складається з наступних складових частин (рис.2)

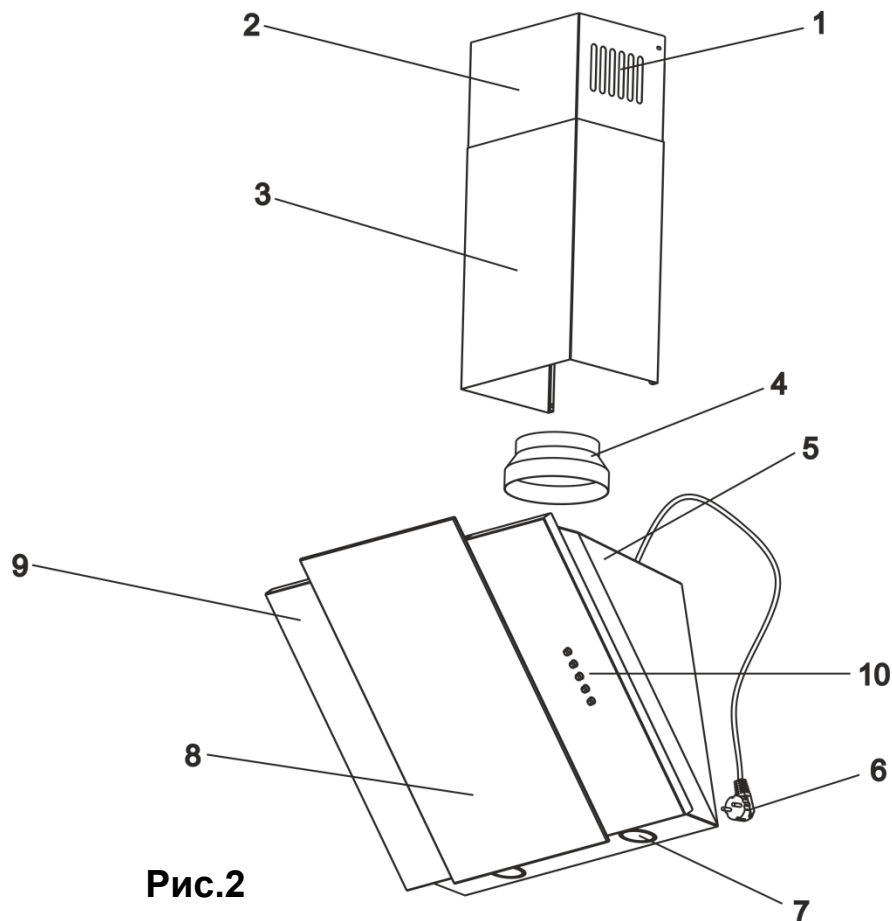


Рис.2

- 1 – вентиляційні пази (для рециркуляції)
- 2 – панель коминка внутрішня
- 3 – панель коминка зовнішня
- 4 - перехідник патрубка повітроводу
- 5 – корпус витяжки
- 6 - електрошнур
- 7 – лампи освітлення галогенні
- 8 – скло декоративне
- 9 – лицьова панель
- 10 - перемикач режимів роботи витяжки

5.5 Панель керування витяжкою обладнується механічним кнопковим перемикачем.

6. ІНСТРУКЦІЯ ПО МОНТАЖУ ВИТЯЖКИ

6.1 Оберіть схему і місце для встановлення витяжки.

6.2 Вийміть витяжку з пакувальної коробки.

6.3 Для перевірки придатності витяжки покладіть зібраний блок, не під'єднуючи до нього коминка таким чином, щоб тильна сторона лежала на столі, а перемикач режимів роботи був би обернений до перевіряючого. Підключіть витяжку до електромережі і, якщо вона на всіх режимах працює задовільно, приступайте до її монтажу на стіні. **Нагадуємо, що висота установки витяжки над електроплитами повинна бути не менше 650мм, а над газовими – не менше 750мм (рис.1).**

6.4 Перш ніж приступити до свердління отворів під кріпильні вироби, необхідно провести для них розмітку на стіні. Для цього виготовте паперовий шаблон з координатами фігурних отворів блока, прикладіть шаблон до стіни на необхідній наставній висоті, що вказана вище, і вирівняйте його по рівню (рис.6.2).

6.5 Намітьте і просвердліть в т. А, В, С, D 4 отвори свердлом Ø7мм глибиною 40мм.

6.6 Встановіть дюбелі в просвердлені отвори і вкрутіть 4 шурупа ПТГ 4,5x40 в дюбелі в т. А, В, С, D, щоб віддаль між стіною і головкою шурупа складала 5мм.

6.7 Повісьте корпус витяжки на шурупи в опорних точках А, В, С, D.

6.8 Установіть на патрубку витяжки перехідник повітроводу (Ø150/120) (**рис.6.1**).

6.9 Установіть телескопічний коминак на корпусі витяжки; підніміть внутрішню панель коминка з планкою під стелю, щоб він закривав повітровід вентиляції, і розмітьте по пазам планки 2 отвори під кріплення (точки Е, F, **рис.6.2**).

6.10 Просвердліть 2 отвори Ø7, вставте в них дюбелі і закріпіть планку шурупами ПТГ 4,5x40 до стіни.

6.11 Якщо витяжка буде працювати в режимі відводу повітря в димохід кухні, то необхідно нижній кінець гнучкого повітроводу Ø150/Ø120мм (в комплект не входить) одіти на перехідний фланець, попередньо промазав місце стиковки герметиком, і закріпити з'єднання хомутом. Другий кінець повітроводу вставте в вентиляційний отвір в стіні. Чим коротший і пряміший гнучкий повітровід, тим вище продуктивність і менший шум та вібрація витяжки.

6.12 Установіть зовнішню панель коминка в пази на корпусі витяжки і зафіксуйте, а внутрішню – підніміть вгору до суміщення отворів кріплення з планкою і з'єднайте їх з боків 2 шурупами ПКГ 2,9x9,5.

6.13 Якщо витяжка буде працювати в режимі рециркуляції, то повітровід не потрібний і необхідно просто встановити телескопічний коминак.

6.14 Перевірте надійність кріплення витяжки, підведіть і підключіть через розетку шнур до електромережі. З метою додаткового захисту від перепадів напруги в мережі рекомендуємо підключати витяжку через додатковий автоматичний вимикач 6А.

7. ІНСТРУКЦІЯ ПО КОРИСТУВАННЮ ВИТЯЖКОЮ

7.1 Витяжка з механічним вимикачем має 3 швидкості вентиляції.

7.1.1 На лицьовій панелі витяжки знаходиться кнопочний перемикач режимів роботи двигуна та ламп освітлення (**рис.3**):

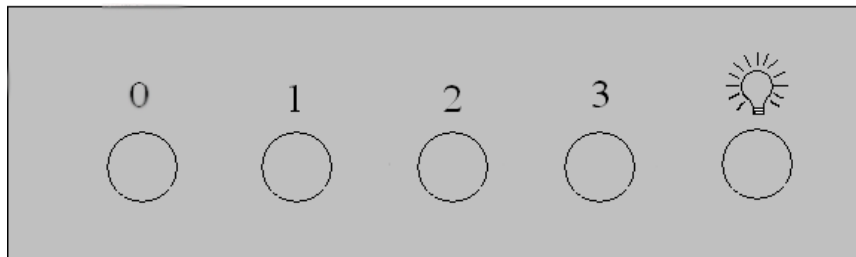


Рис.3

Кнопка 0 – вимикання витяжки;

Кнопки 1, 2, 3 – вмикання швидкостей роботи вентилятора.

Кнопка з символом лампочки – вмикання / вимикання світильника.

7.2 Для більш ефективного очищення повітря ввімкніть плиту і витяжку одночасно. Рекомендується продовжити роботу витяжки на 3-5 хвилин після закінчення приготування їжі, таким чином повітря на кухні буде очищене від залишків випаровувань і запахів.

8. ІНСТРУКЦІЯ ПО ДОГЛЯДУ ЗА ВИТЯЖКОЮ

8.1 **Увага!** Перед тим, як приступити до будь-якої операції по очищенню або ремонту витяжки, відключіть її від електромережі.

8.2 Для зовнішньої очистки пофарбованої витяжки використовуйте вологу тканину, змочену в теплій воді з нейтральним миючим засобом.

8.3 Ніколи не використовуйте для очищення витяжки абразивні миючі засоби, грубі губки або очисні засоби, що містять соду, кислоту, хлориди або розчинники.

8.4 При мийці уникайте попадання вологи на струмоведучі частини витяжки, і особливо в електронний вузол керування; після миття протріть поверхні м'якою серветкою.

8.5 Для чистки скляних поверхонь придатні звичайні засоби для очищення скла.

8.6 Алюмінієвий фільтр, утримуючи жири і порохи з повітря, засоряється і його слід мити після відмочування в гарячій воді з ефективним миючим засобом **1 раз кожні 1,5 – 2 місяці**. Зміна кольору фільтра після миття не впливає на якість його роботи.

8.7 Для зняття алюмінієвого фільтра (**рис.4**) слід натиснути на пружинну засувку на фільтрі і, потягнувши на себе і вниз, витягнути з ніші корпусу витяжки. Установка фільтра виконується в зворотньому порядку. **Увага! Не встановлюйте фільтр після миття до його повного висихання.**

8.8 На витяжці встановленні галогенні лампи підсвітки робочої зони плити. Для заміни лампи необхідно зняти фільтри, віджати тримач патрона на себе, щоб лампа вийшла з корпусу витяжки; утримуючи тримач патрона, злегка надавити на лампу в напрямку патрона і, повернувши її проти годинникової стрілки, вийняти (**рис.5**). Замість неї необхідно встановити нову з тими ж характеристиками і встановити фільтри.

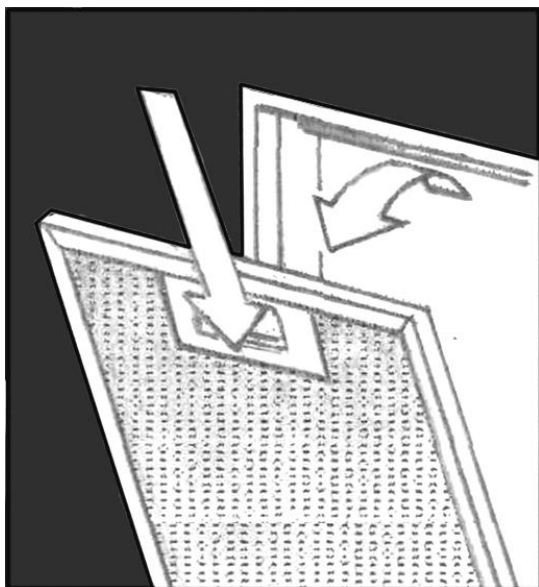


Рис.4

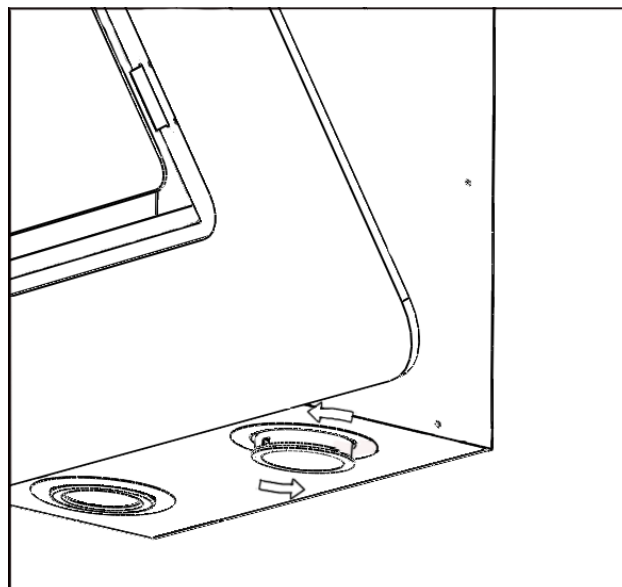


Рис.5

9. ГАРАНТІЇ ВИРОБНИКА

9.1 Виробник гарантує нормальну роботу витяжки **протягом 12 місяців** з дня продажу через роздрібну торгову мережу, при умові дотримання споживачем правил транспортування, зберігання, монтажу та експлуатації.

9.2 При відсутності позначки про дату продажу, гарантійний термін обчислюється з моменту виготовлення.

9.3 У випадку появи порушень при роботі витяжки з вини виробника протягом гарантійного терміну, споживач має право гарантійного ремонту в сервісних центрах, адреси яких вказані в гарантійному талоні.

9.4 Гарантія не поширюється на лампочки освітлення, галогенні лампочки, алюмінієві фільтри, вугільні фільтри.

9.5 Строк служби витяжки 10 років.

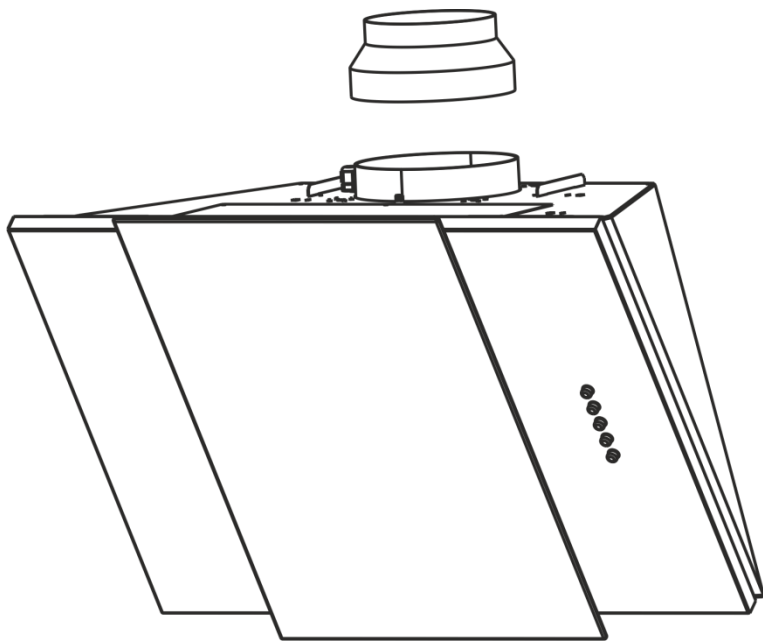


Рис.6.1

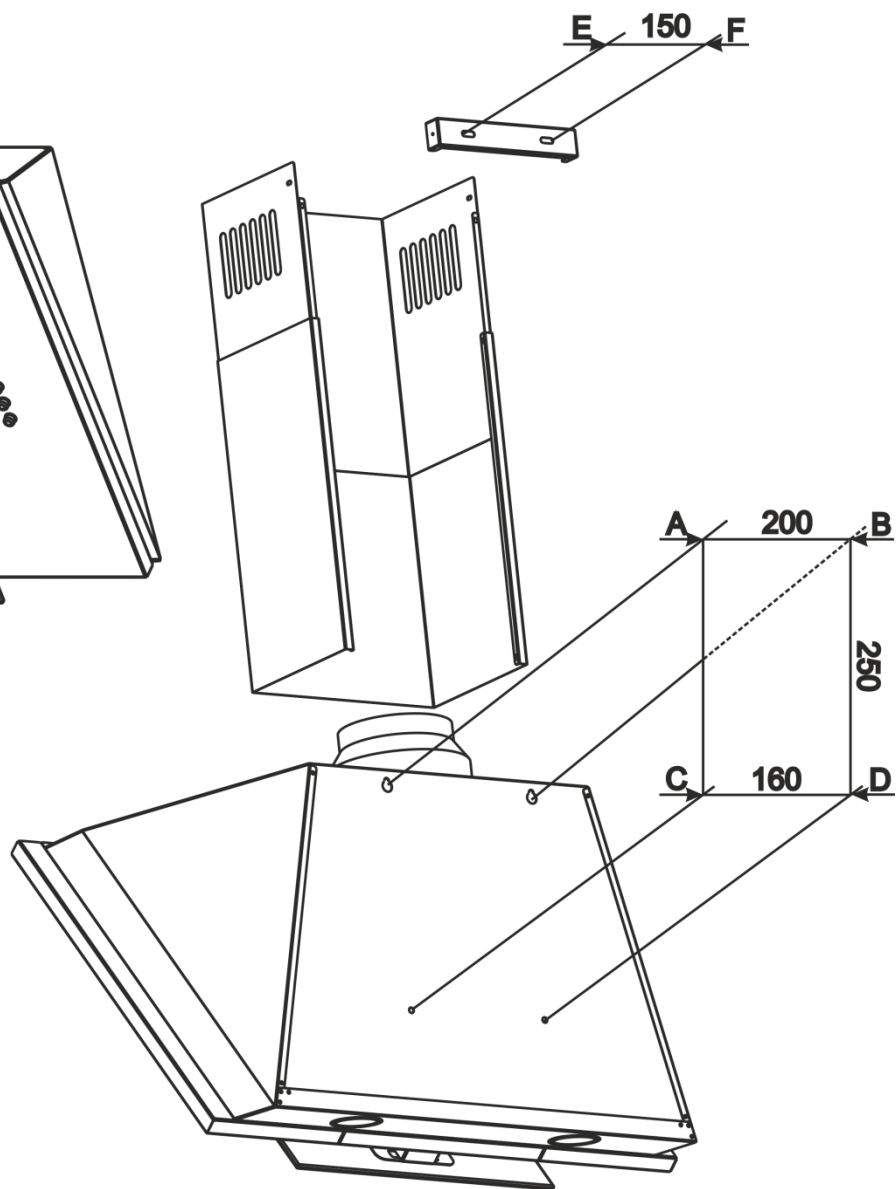


Рис.6.2

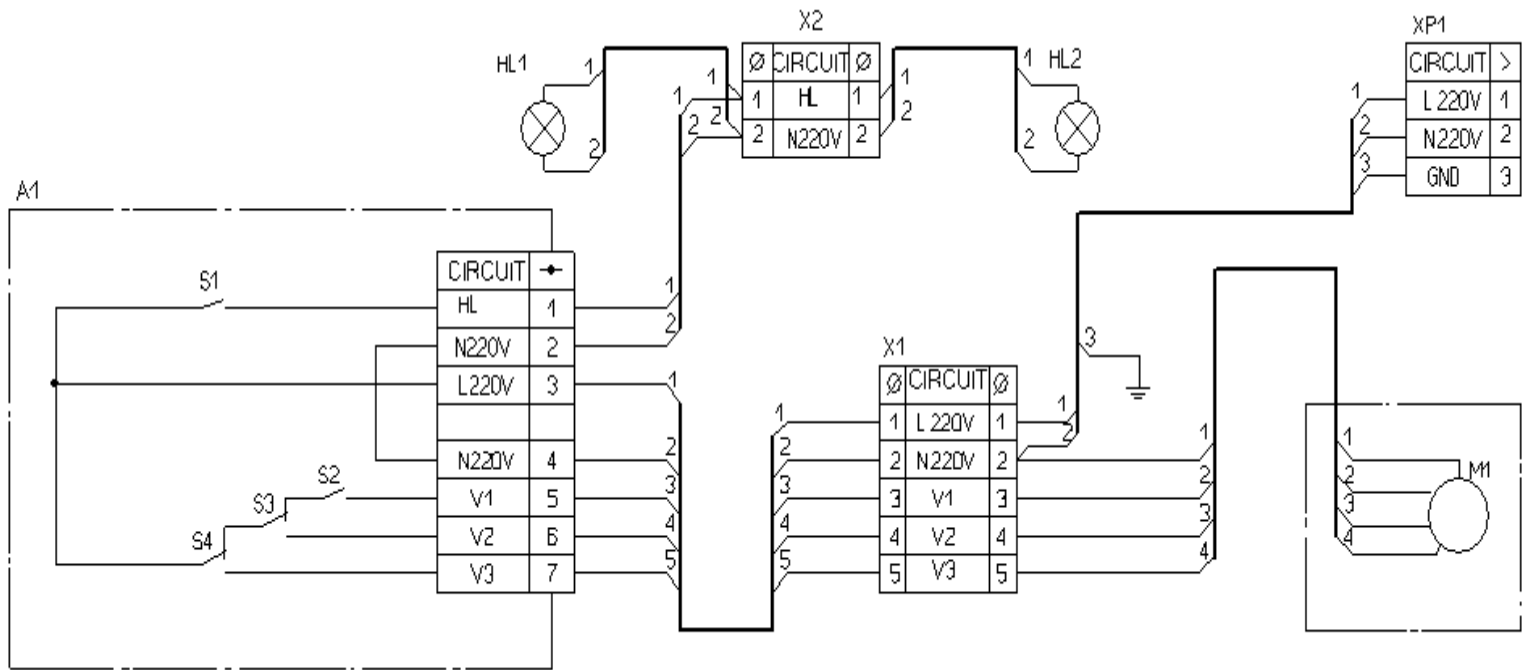


Рис.6

Принципiальна електрична схема витяжки «TORINO 750 60 м³/г»

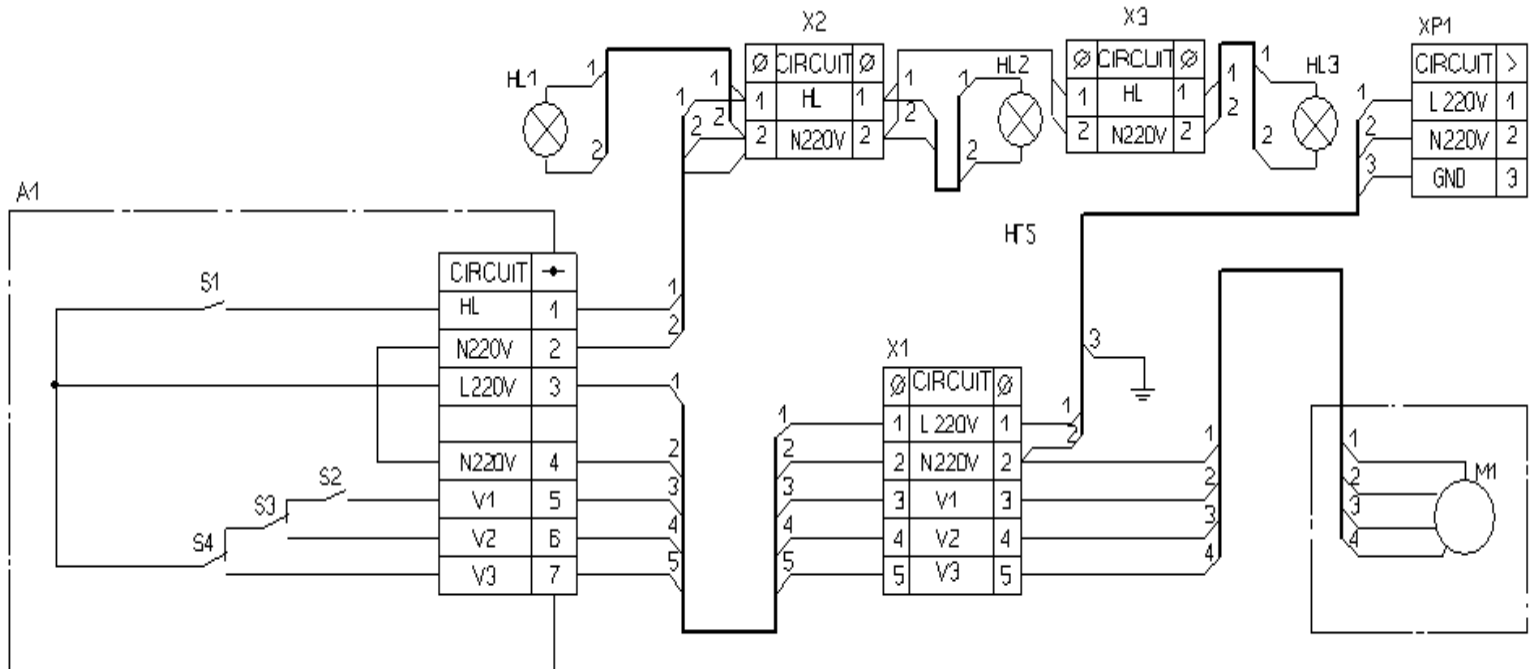


Рис.7

Принципiальна електрична схема витяжки «TORINO 750 90 м³/г»

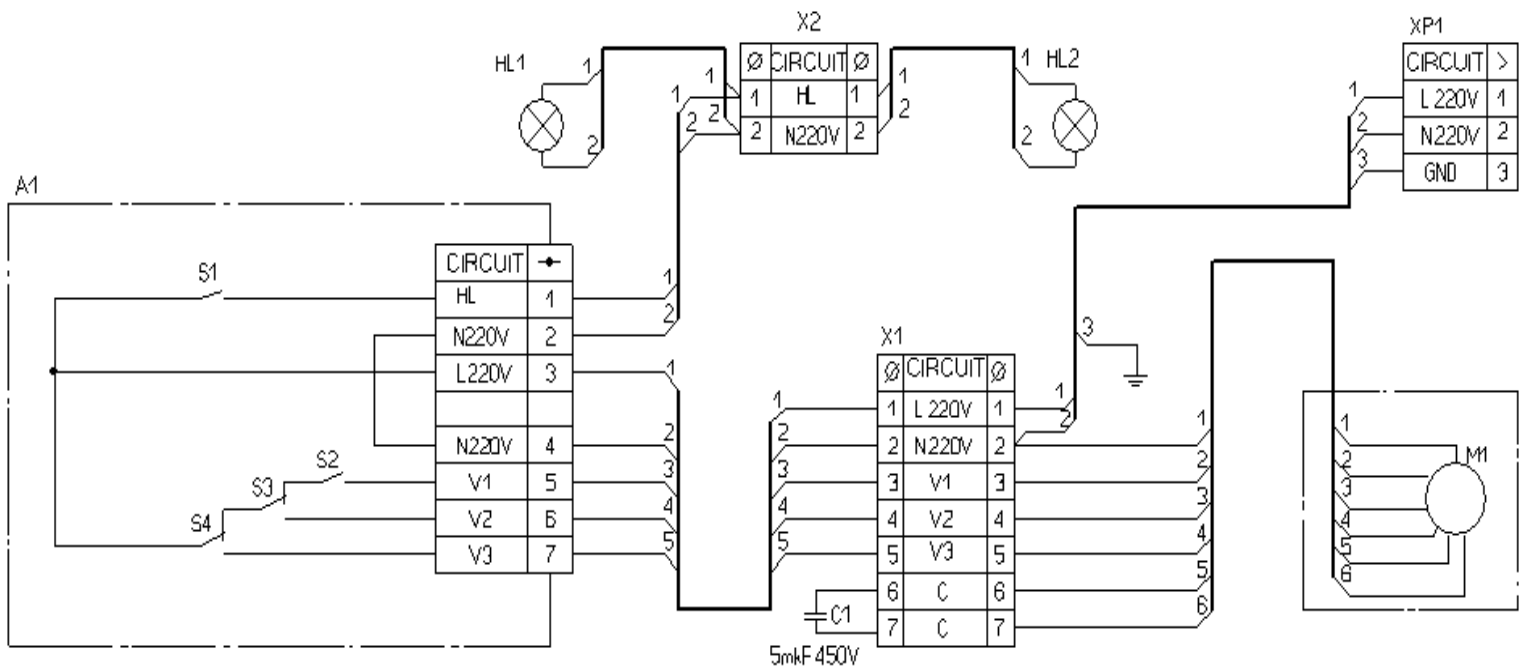


Рис.8

Принципiальна електрична схема витяжки «TORINO 1000 60 m³/h»

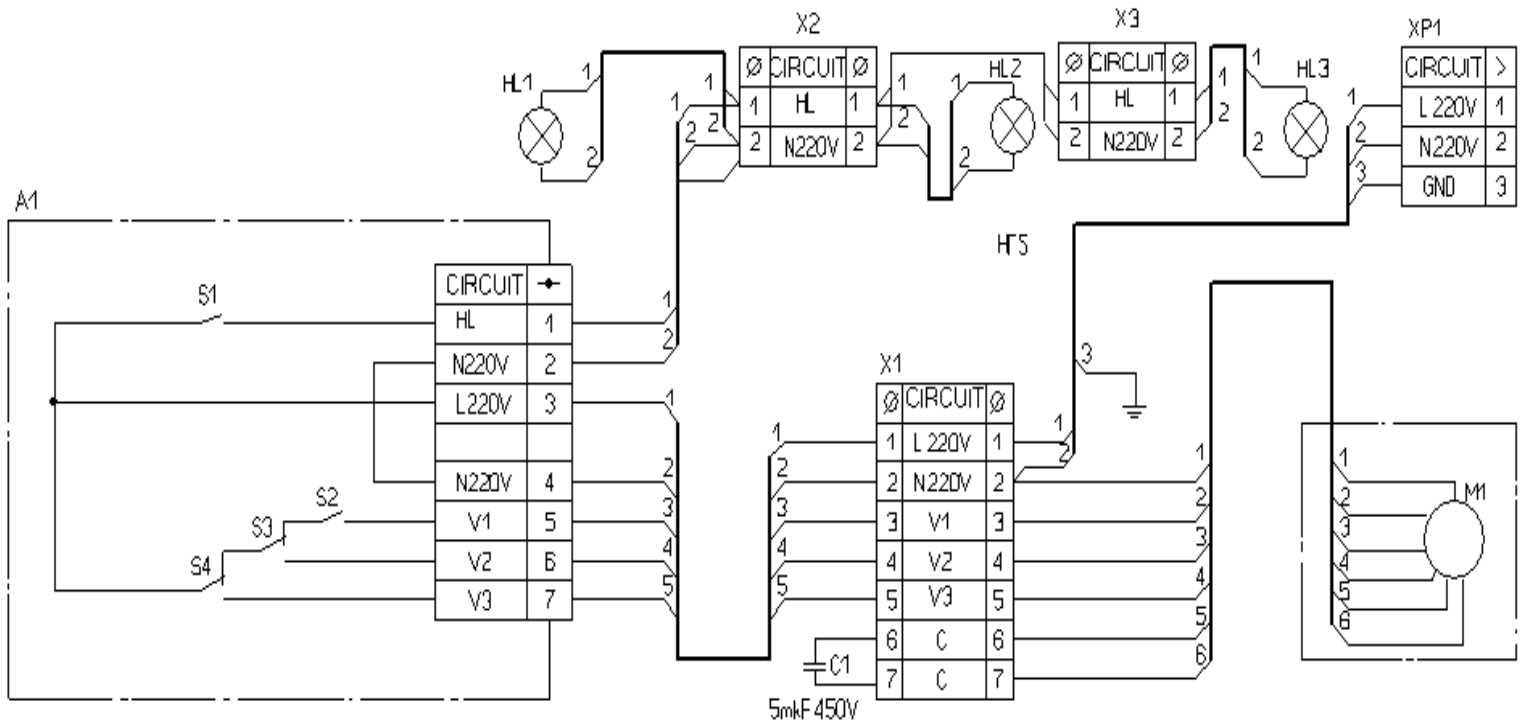


Рис.9

Принципiальна електрична схема витяжки «TORINO 1000 90 m³/h»

МОЖЛИВІ НЕПОЛАДКИ ВИТЯЖКИ

	Перевірити електричні з'єднання	Перевірити чи включений мотор	Перевірити вимикач лампи (повинен бути ввімкнутий)	Перевірити алюмінієвий фільтр (мити 1 раз в 1,5-2 місяці)	Перевірити розетку (чи є в ній напруга)	Перевірити лампи	Перевірити трубу виходу повітря (повинна бути тяга)	Перевірити вугільний фільтр (заміна 1 раз в 3-4 місяці)
Витяжка не працює	●	●			●			
Не горить лампа	●		●		●	●		
Зменшилася продуктивність витяжки				●			●	●
Витяжка працює гучніше				●			●	
В режимі рециркуляції слабо відводиться повітря				●				●