

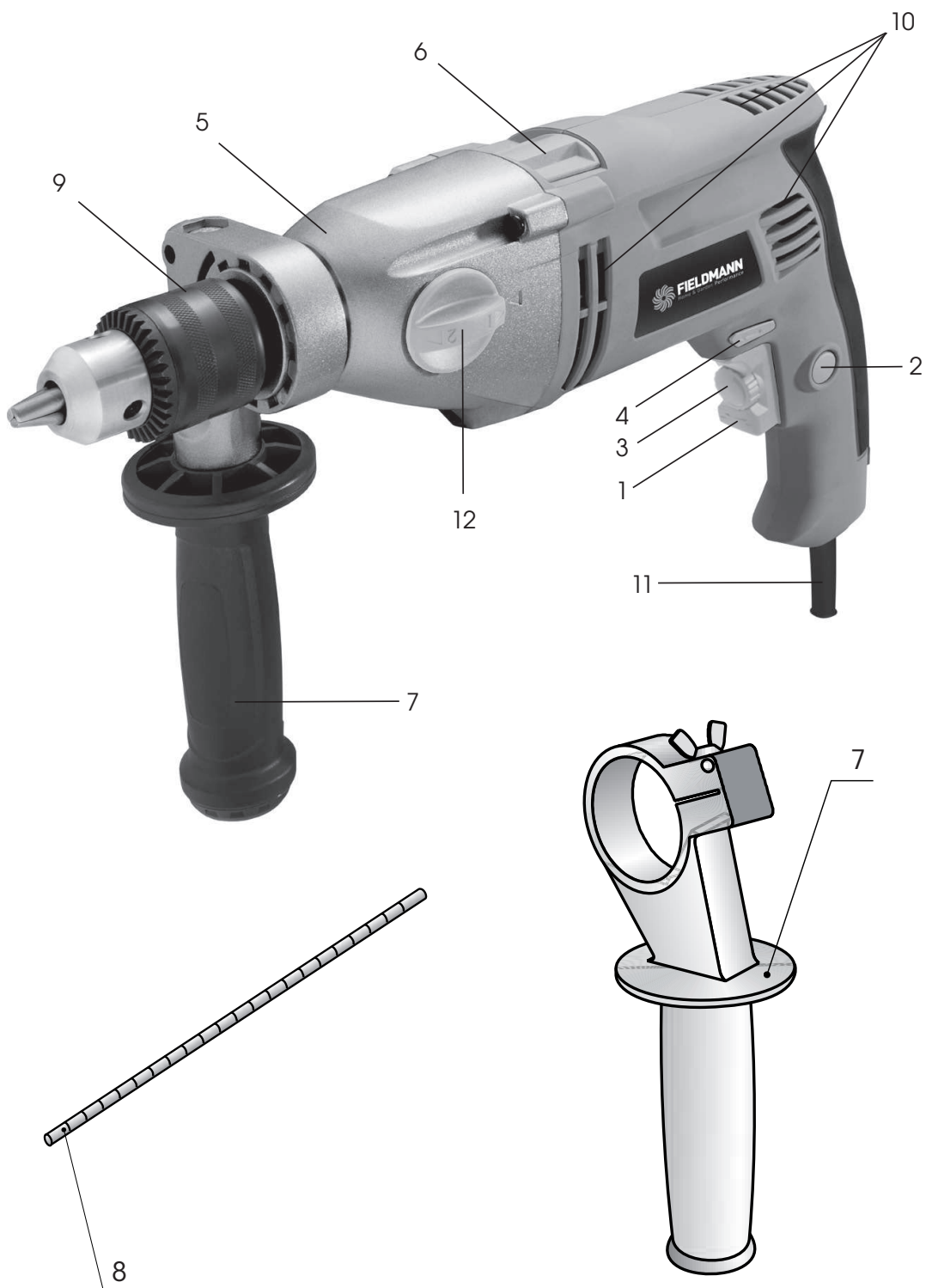


FIELDMANN[®]
Home & Garden Performance



FDV 2003 - E

1



Ударная дрель

ИНСТРУКЦИЯ ПО ПРИМЕНЕНИЮ

Благодарим Вас, что Вы приобрели эту ударную дрель. Прежде, чем Вы начнете пользоваться ей, прочтите, пожалуйста, внимательно настоящую инструкцию по применению и сохраните ее на случай дальнейшего использования.

СОДЕРЖАНИЕ

РИСУНКИ К ИНСТРУКЦИИ	3
1. ОБЩИЕ УКАЗАНИЯ ПО ТЕХНИКЕ БЕЗОПАСНОСТИ	56
Важные предупреждения по безопасности	
Упаковка	
Инструкция по применению	
2. СИМВОЛЫ	58
3. ОПИСАНИЕ УСТРОЙСТВА И КОМПЛЕКТ ПОСТАВКИ	59
4. УКАЗАНИЯ ПО ТЕХНИКЕ БЕЗОПАСНОСТИ	59
5. ПРИМЕНЕНИЕ	60
6. РЕГУЛИРОВКА И ЭКСПЛУАТАЦИЯ	60
Переключатель стандартного/ударного сверления	
Регулировка оборотов	
Патрон	
7. ТЕХНИЧЕСКИЕ ДАННЫЕ	61
8. СЕРТИФИКАТ СООТВЕТСТВИЯ	62
9. УТИЛИЗАЦИЯ	63

1. ОБЩИЕ ПРАВИЛА БЕЗОПАСНОСТИ

Важные предупреждения по безопасности

- ✿ Перед использованием внимательно прочтите Инструкцию по применению.
- ✿ Изделие аккуратно распакуйте и обратите внимание на то, чтобы не выбросить какую либо часть упаковочного материала, прежде чем не найдете все детали изделия.
- ✿ Изделие храните в сухом месте.
- ✿ Прочтите все предупреждения и указания. Пренебрежение соблюдением предупреждений и указаний может в результате привести к поражению электрическим током, пожару и/или получению тяжелых травм.
- ✿ Прочтите, пожалуйста, следующие указания, касающиеся защиты от поражения электрическим током и риска получения травм или возникновения пожара и руководствуйтесь ими.
- ✿ Проверьте, совместимо ли электрическое питание, имеющееся у Вас, с напряжением, указанным на устройстве.
- ✿ Проверьте, нет ли каких-либо повреждений на электрооборудовании и подключениях.
- ✿ Силовую кабель подключайте к питанию, только если устройство выключено.
- ✿ Перед расположением устройства на обрабатываемую поверхность сначала включите устройство.
- ✿ Примите защитные меры от поражения электрическим током. Предотвращайте контакт тела с заземленными частями, как напр. металлические трубы, радиаторы отопления, газовые плиты, холодильники и т.п.
- ✿ Большие изменения температуры могут привести к возникновению конденсата на частях, находящихся под напряжением. Перед применением: позвольте, чтобы температура устройства сравнялась с температурой на рабочем месте.
- ✿ Не пользуйтесь агрегатами, устройством и рекомендуемыми принадлежностями для иных целей, чем для которых они предназначены!
- ✿ Надежно закрепите обрабатываемую деталь. Для надежного крепления обрабатываемой детали воспользуйтесь зажимным устройством или тисками.
- ✿ Чтобы не получить травму, не носите украшения или свободную одежду, которая могла бы быть захвачена подвижными частями. Рекомендуем вам носить специальную защитную обувь и перчатки. Длинные волосы лучше связать.
- ✿ Если во время работы возникает пыль, стружки и опилки или если вы работаете над головой, пользуйтесь, пожалуйста, защитными очками, а, если это необходимо, то и защитной маской.
- ✿ При возникновении шума пользуйтесь приспособлениями для защиты слуха.
- ✿ При работе на этаже, стремянке или лесах под ногами всегда должно быть прочное основание.
- ✿ Электрическое устройство держите всегда защищенным от влажности и дождя. Не погружайте устройство в воду.
- ✿ При работе на открытом воздухе пользуйтесь только утвержденными устройствами удлинительными, предназначенными для наружного применения.
- ✿ Не пользуйтесь устройством во взрывоопасных местах.
- ✿ При передаче этого устройства третьему лицу необходимо передать и настоящую инструкцию.
- ✿ Ремонт может производить только специалист с использованием оригинальных запасных частей.

⚠ ВНИМАНИЕ! Прием алкоголя, лекарств и наркотических веществ, состояние болезни, высокая температура или усталость могут повлиять на вашу реакцию. Не пользуйтесь электрическим устройством ни при одной из этих ситуаций.

- ✿ Электрическое устройство держите в недоступном для детей месте.
- ✿ Электрическое устройство храните в оригинальной коробке в безопасном месте и в недоступном для детей месте.
- ✿ При перерыве в работе или если Вы не пользуетесь устройством, если производите регулировку, заменяете принадлежности или производите ремонт, всегда отключите кабель от сети.
- ✿ Если переносите устройство, никогда не держите его за кабель. Никогда не отключайте устройство, потянув за кабель.
- ✿ При работе: не позволяйте, чтобы произошла остановка мотора, если устройство находится под нагрузкой.
- ✿ Поддерживайте на рабочем месте порядок. Непорядок может вызвать получение травмы!
- ✿ При работе избегайте необычных положений тела.
- ✿ Не допускайте, чтобы произошло случайное включение или запуск устройства.

Упаковка

Изделие уложено в упаковке, предотвращающей повреждение при транспортировке. Эта упаковка является вторсырьем, поэтому ее можно сдать на переработку.

Инструкция по применению

Прежде чем Вы начнете работать с устройством, прочтите следующие предписания по безопасности и указания по применению. Ознакомьтесь с элементами управления и правильным применением устройства. Инструкцию надежно уложите для последующего использования. Минимально в течение гарантийного срока рекомендуем хранить оригинальную упаковку вместе с внутренним упаковочным материалом, кассовый чек и гарантийный талон. В случае транспортировки упакуйте устройство снова в оригинальную коробку изготовителя. Так Вы обеспечите максимальную защиту изделия во время возможной транспортировки (напр. переезд или посылание в сервисный центр).

📖 Примечание: Если будете передавать устройство другим лицам, передавайте его вместе с инструкцией. Соблюдение приложенной инструкции по применению является предпосылкой надлежащего использования устройства. Инструкция по применению содержит также указания по применению, обслуживанию и ремонту.

Изготовитель не берет на себя ответственность за несчастные случаи или ущерб, возникший в результате несоблюдения настоящей инструкции.

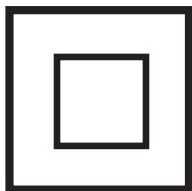
2. СИМВОЛЫ



Настоящее изделие изготовлено в соответствии с утвержденными нормами.



Перед применением устройства внимательно прочтите инструкцию по применению.



Двойная изоляция.



Используйте средства защиты для глаз



Используйте средства защиты для ушей

3. ОПИСАНИЕ ИЗДЕЛИЯ И КОМПЛЕКТ ПОСТАВКИ

Описание изделия (см. рис. 1)

1. Главный выключатель ВКЛ./ВЫКЛ.
2. Предохранительная кнопка для выключателя ВКЛ./ВЫКЛ.
3. Поворотный регулятор скорости
4. Переключатель направления оборотов
5. Дрель
6. Переключение сверление/перфорирование
7. Вспомогательная рукоятка
8. Индикатор глубины сверления
9. Быстрозажимной патрон
10. Вентиляционные щели
11. Кабель
12. Двухскоростной

Комплект поставки

Устройство аккуратно извлеките из упаковки и проверьте, комплектны ли следующие детали:

- ✿ Дрель
- ✿ Эргономическая рукоятка
- ✿ Индикатор глубины сверления
- ✿ Гарантийный талон
- ✿ Инструкцию по обслуживанию
- ✿ Чемоданчик

Если детали отсутствуют или повреждены, обратитесь, пожалуйста, к продавцу, где Вы приобрели устройство.

4. УКАЗАНИЯ ПО ТЕХНИКЕ БЕЗОПАСНОСТИ

- ✿ Прежде чем Вы начнете работать с дрелью, воспользуйтесь детектором по определению электрических кабелей, водопроводных и газовых труб.
- ✿ Перед заменой сверла или коронки всегда выньте штепсель питающего кабеля из розетки.
- ✿ Патрон всегда кладите в коробку.

- ✿ Для повышения безопасности сначала прочно закрепите заготовку в тисках или зажимах.
- ✿ При сверлении или завинчивании предотвращайте перегрузку двигателя.
- ✿ При неисправности электрических или механических элементов устройства незамедлительно выключите дрель и отсоедините ее от питания.

⚠ ВНИМАНИЕ! При ударном сверлении пользуйтесь подходящим средством для защиты слуха. В результате воздействия чрезмерного шума может произойти повреждение и даже потеря слуха.

⚠ ВНИМАНИЕ! Пользуйтесь дополнительной рукояткой, которая входит в комплект поставки инструмента. В результате утраты контроля над инструментом можно получить серьезную травму


5. ПРИМЕНЕНИЕ

- ✿ Устройство FDV 2003-E предназначен для ударного сверления кирпича и бетона, а также сверления дерева, металла, керамики и пластмасс.
- ✿ Устройство с электронным управлением и правым/левым вращением пригодны также для завинчивания шурупов и нарезания резьбы.
- ✿ Инструментом и принадлежностями пользуйтесь исключительно для установленных целей. Любое иное применение инструмента строго запрещено..


6. РЕГУЛИРОВКА И ЭКСПЛУАТАЦИЯ

Переключатель обычного/ударного сверления



- ✿ Функцию  - сверление используйте при сверлении отверстий в дереве или металле. Сдвиньте переключатель 6 вправо.



- ✿ Функцию  - ударное сверление используйте при сверлении отверстий в бетоне. Сдвиньте переключатель 6 влево.

Регулировка оборотов

- ✿ Обороты можно регулировать нажатием кнопки пуска и настройкой регулятора на ней.

- ✿ Для вращения сверла по ходу и против хода часовой стрелки воспользуйтесь переключателем направления вращения сверла.
- ✿ Устройство работает с переменной скоростью между 0 и максимумом в зависимости от давления, которое Вы производите на главный выключатель 1.
- ✿ Меньшее давление вызывает меньшие обороты и позволяет производить плавное регулируемое начало сверления.
- ✿ Не нагружайте устройство настолько, чтобы оно остановилось.

Патрон

- ✿ Патрон для зажима сверл с обратным ходом имеет всегда левую резьбу.
- ✿ Перед снятием патрона необходимо ослабить предохранительный винт.
- ✿ Винт ослабляйте вращением по ходу часовой стрелки.
- ✿ В патрон можно установить все стандартные сверла и удлинители, изготавливаемые в соответствии с торговыми нормами до диаметра 13 мм.
- ✿ Устройство оснащено быстрозажимным патроном для быстрой замены удлинителей при ручной работе без ключа к патрону.

7. ТЕХНИЧЕСКИЕ ДАННЫЕ

УДАРНАЯ ДРЕЛЬ :	
Питание	230 В/50 Гц
Мощность	1 050 Вт
Обороты	0-1 100/0-2 800 об./мин.
Класс защиты	II
Максимальная толщина сверла	Ø13 мм
Длина питающего кабеля	1,8 м
Заявленный уровень шума	104 дБ (А)

Инструкция по эксплуатации - только языковая версия.

8. СЕРТИФИКАТ СООТВЕТСТВИЯ

Изделие / марка: УДАРНАЯ ДРЕЛЬ / FIELDMANN

Тип / модель: FDV 2003 E 230 В/50 Гц/1 050 Вт/0-1 100/0-2 800 об./мин./Ø13 мм

Изделие отвечает нижеуказанным нормам:

- ✿ Норме Европейского парламента и Совета 2006/95/ES от 12 декабря 2006 г. о согласовании правовых норм стран-членов, касающихся электрооборудования, предназначенной для использования в определенных пределах напряжения.
- ✿ Норме Европейского парламента и Совета 2004/108/ES от 15 декабря 2004 г. о приближении правовых норм стран-членов, касающихся электромагнитной совместимости и об отмене нормы 89/336/EHS.
- ✿ Норме Европейского парламента и Совета 2006/42/ES от 17 мая 2006 г. о механических устройствах и об изменении нормы 95/16/ES.
- ✿ Норме Европейского парламента и Совета 2002/95/ES от 27 января 2003 г. об ограничении использования некоторых опасных веществ в электрических и электронных устройствах.
- ✿ Норме Европейского парламента и Совета 2005/88/ES.

и нормам:

- ✿ EN 60745-1: 2009 + A11
- ✿ EN 60745-2-1: 2010
- ✿ ZEK 01.2-08/12.08
- ✿ EN 55014-1: 2006 + A1
- ✿ EN 55014-2: 1997 + A1: 2001 + A2
- ✿ EN 61000-3-2: 2006 + A1 + A2
- ✿ EN 61000-3-3: 2008
- ✿ EN 62233: 2008

Обозначение CE: 14

Компания АО «FAST ČR, a.s.» имеет право выступать от имени изготовителя.

Изготовитель:

АО «FAST ČR, a.s.»
 Černokostecká 2111, 100 00 Praha 10, Чешская Республика
 ИНН: CZ26726548

В Праге, 23.05.2013 г.

Имя, фамилия: Зденек Пех
 Председатель совета директоров

FAST FAST ČR, a.s.
 Černokostecká 1621, 251 01 Říčany
 IČO: 26726548 tel.: +420/ 323 204 111
 DIČ: CZ26726548 fax: +420/ 323 204 110



Подпись и печати:

9. УТИЛИЗАЦИЯ

УКАЗАНИЯ И ИНФОРМАЦИЯ ОБ ОБРАЩЕНИИ С БЫВШЕЙ В УПОТРЕБЛЕНИИ УПАКОВКОЙ

Бывший в употреблении упаковочный материал доставьте на место, предназначенное городской администрацией для сбора отходов.

УТИЛИЗАЦИЯ БЫВШЕГО В УПОТРЕБЛЕНИИ ЭЛЕКТРИЧЕСКОГО И ЭЛЕКТРОННОГО ОБОРУДОВАНИЯ.



Этот символ на изделиях или в сопроводительной документации означает, что бывшие в употреблении электрические и электронные изделия не должны выбрасываться в обычные коммунальные отходы. Для правильной утилизации, обновления и переработки сдайте изделия в установленные пункты приема. Альтернативно в некоторых странах Европейского Союза или иных европейских странах можно вернуть свои изделия местному продавцу при покупке эквивалентного нового изделия. Правильной утилизацией этого изделия Вы помогаете сохранению ценных природных ресурсов и помогаете профилактике потенциального негативного влияния на окружающую среду и здоровье человека. Дальнейшие подробности запрашивайте у местной администрации или в ближайшем пункте приема. При неправильной утилизации этого вида отходов в соответствии с государственными предписаниями могут быть наложены штрафы.

Для предприятий в странах Европейского Союза

Если Вы хотите утилизировать электрические и электронные изделия, требуйте необходимую информацию у своего продавца или поставщика

Утилизация в остальных странах за пределами Европейского Союза



Этот символ действует в Европейском Союзе. Если Вы хотите утилизировать это изделие, запрашивайте необходимую информацию о правильном способе утилизации в местной администрации или у своего продавца

Это изделие отвечает всем основным требованиям норм ЕС EU, которые на него распространяются.

Изменения в тексте, дизайне и технологической спецификации могут быть проведены без предварительного предупреждения. Изготовитель оставляет за собой право на их изменение.

