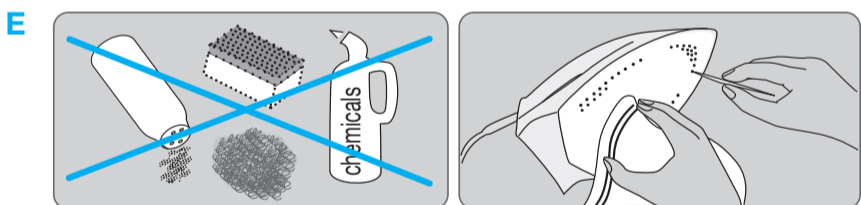
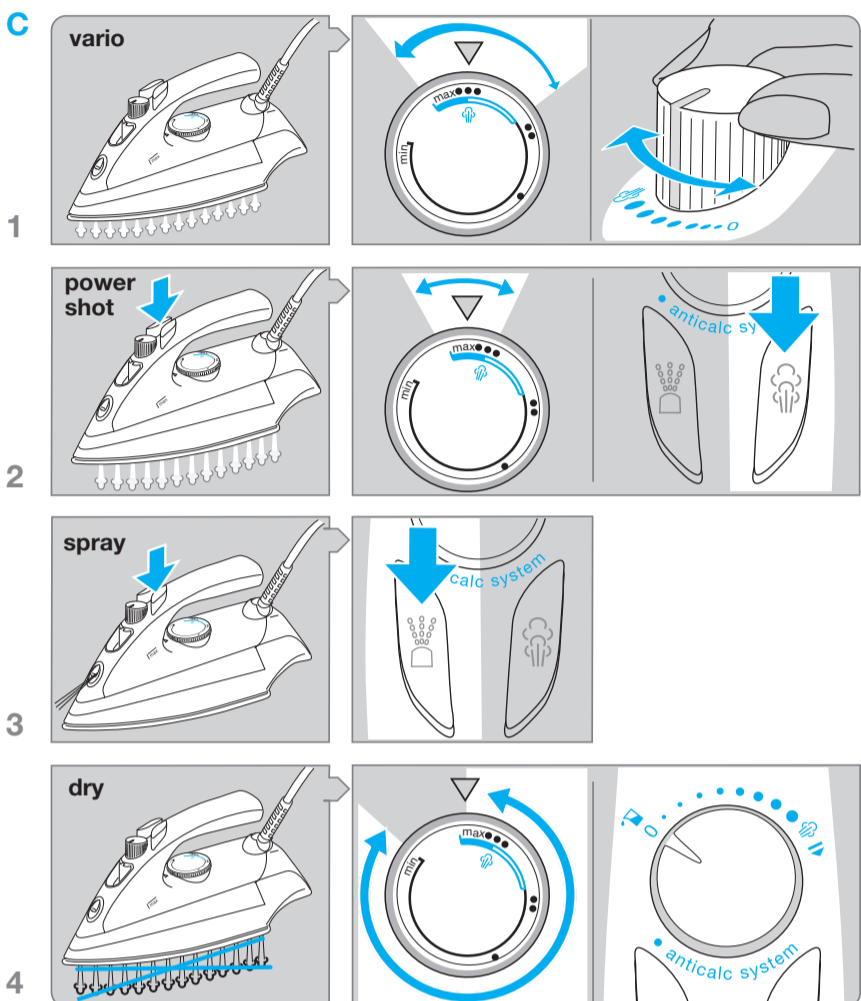
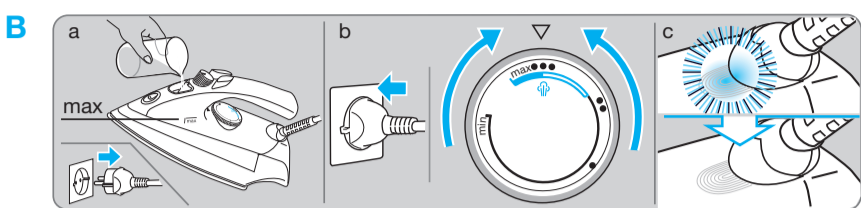
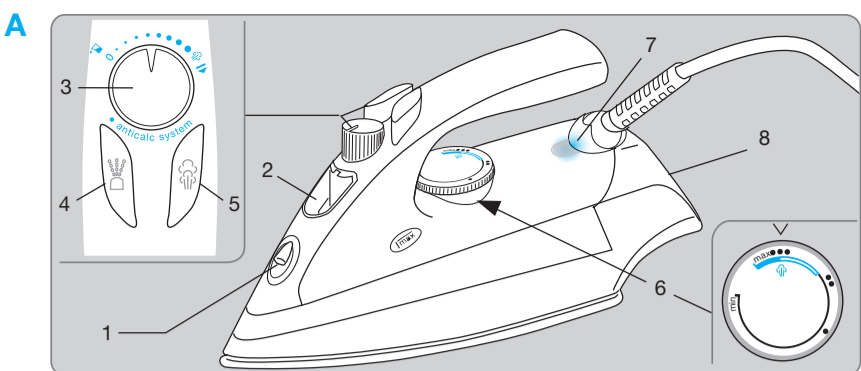


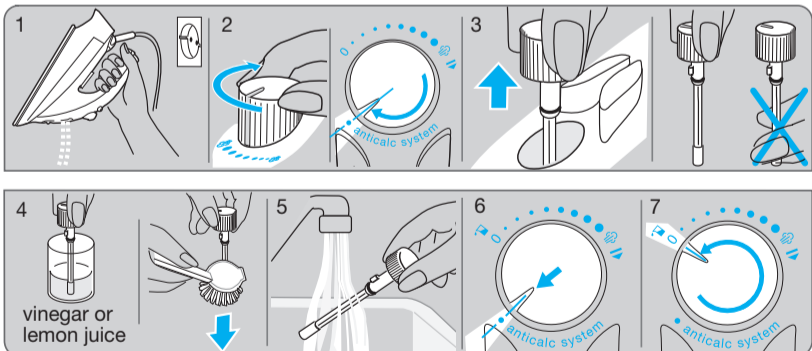
BRAUN

TexStyle 3

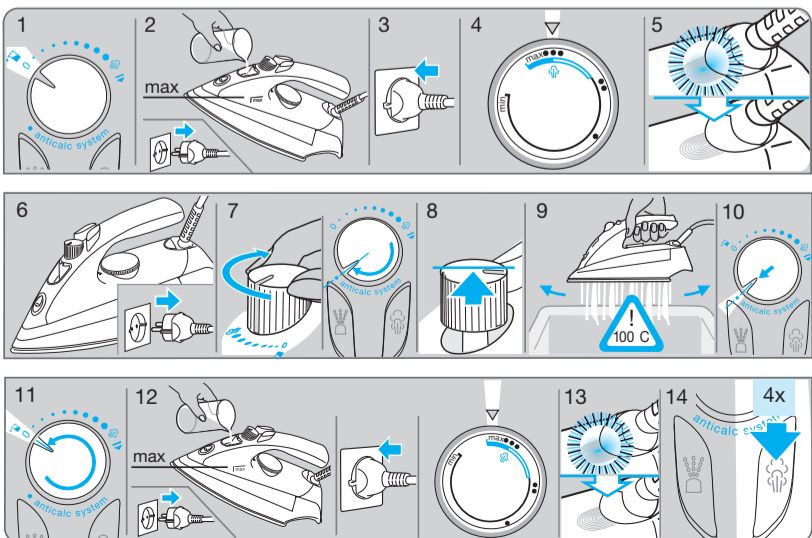




F Cleaning the anti-calc valve



G Anticalc system



Русский

Изделия фирмы Graip отвечают самым высоким требованиям качества, функциональности и дизайна. Мы надеемся, что вы останетесь довольны Вашим новым утюгом.

Меры предосторожности

- Прежде, чем приступить к работе с утюгом, внимательно ознакомьтесь с инструкцией. Сохраняйте эту инструкцию до тех пор, пока Вы пользуетесь утюгом.
- Убедитесь, что напряжением в сети соответствует напряжению, указанному на утюге. Подключайте утюг только к сети переменного тока.
- Прежде чем заполнить утюг водой, отключите его от сети. Вынимайте вилку из розетки, держа руками вилку, а не сетевой шнур.
- Не допускайте соприкосновения сетевого шнура с горячими предметами или с подошвой утюга.
- Никогда не погружайте утюг в воду или другие жидкости.
- Во время перерывов между глажением всегда ставьте утюг на пятку. Убедитесь, что утюг находится на устойчивой поверхности.
- Отключайте утюг от сети при выходе из помещения, где Вы гладите, даже если вы покидаете помещение на короткое время.
- Этот прибор не предназначен для использования детьми или другими лицами без помощи и присмотра, если их физические, сенсорные или умственные способности не позволяют им безопасно его использовать. Устройство должно храниться в недоступных для детей местах. Необходимо контролировать, чтобы дети не использовали данное устройство в качестве игрушки.

- Во время глажения не подпускайте близко к утюгу детей.
- Особенно, когда Вы используете функцию выброса пара из подошвы.
- При работе утюг сильно нагревается, прикосновение к поверхности утюга или попадание пара на кожу может вызвать сильный ожог.
- Не пользуйтесь утюгом, если он протекает или заметны другие повреждения. Регулярно проверяйте шнур на наличие повреждений.
- В случае поломки утюга, отнесите его для проведения ремонта в Сервис-Центр Braun. Неквалифицированный ремонт может стать причиной несчастного случая или травмы пользователя.
- Электрические приборы фирмы Braun отвечают требованиям соответствующих стандартов по технике безопасности.

A Описание

- 1 Выпускное отверстие распылителя воды
- 2 Крышка резервуара для воды
- 3 Кнопка регулировки уровня пара
- 4 Кнопка функции распыления воды
- 5 Кнопка усиленного выброса пара из подошвы
- 6 Терморегулятор
- 7 Сигнальная лампочка
- 8 Пятка утюга

B Перед тем, как начать гладить

Этот утюг разработан для использования водопроводной воды. Однако, если у вас достаточно жесткая вода, мы рекомендуем использовать смесь 1/2 водопроводной и 1/2 дистиллированной воды. Заполните резервуар до отметки «max». Никогда не используйте только дистиллированную воду. Не добавляйте в воду никаких добавок (например, крахмал).

- Перед тем, как заполнить резервуар водой, поверните парорегулятор на положение «0».
- Держите утюг в наклонном положении, как показано на рисунке (B), и заполните резервуар водой до отметки «max».
- Поставьте утюг в вертикальное положение и подключите его к сети. Установите переключатель температуры на необходимый режим согласно значениям регулятора температуры или ярлыку на одежде. Световой сигнал регулятора температуры (7) погаснет, как только температура достигнет выбранного значения.

C Глажение

1 Пар/без пара

Вы можете увеличивать или уменьшать интенсивность парообразования, используя кнопку регулировки уровня пара (3) от

«0» = без пара до ☞ = максимальное количество пара.

Внимание: в процессе глажения не поворачивайте парорегулятор за пределы красного сектора ☞.

Терморегулятор (6) должен быть установлен в красном секторе (от значения «***» до «max»).

Дополнительное парообразование
(только в модели 340)

Пар поступает к самому кончику носика из дополнительных отверстий в подошве утюга. Таким образом ткань предварительно увлажняется, что значительно облегчает процесс глажения. Будьте осторожны – пар выходит сбоку от подошвы.

2 Усиленный выброс пара из подошвы

Перед тем как использовать данную функцию, нажмите кнопку усиленного выброса пара из подошвы (5) 3 – 4 раза для ее активации. Теперь нажмите и удерживайте кнопку усиленного выброса пара по крайней мере 5 секунд. Выброс пара может быть активирован даже при сухом глажении. Терморегулятор при этом должен быть установлен в красном диапазоне, между значением «***» и «max».

Только для моделей 330 и 340:

Функция выброса дополнительного пара из подошвы также может быть использована для вертикального отпаривания.

3 Распылитель воды

Нажимайте кнопку распылителя воды (4).

4 Сухой глажение

Для работы без пара поверните парорегулятор в положение «0».

D После глажения

Отключите утюг от сети и поверните парорегулятор на положени «0». Вылейте воду из резервуара. Всегда храните остывший утюг в вертикальном положении, в сухом месте.

E Уход и чистка

Для предотвращения повреждений подошвы, не гладьте по металлическим застежкам и молниям на одежде. Для очистки подошвы утюга используйте грубую шерсть.

После очистки протрите подошву тканью. Никогда не используйте влажную бумагу, уксус и другие химические вещества для чистки подошвы утюга.

F Очищение клапана предотвращающего кальцинирование

Встроенный в парорегулятор клапан, предотвращающий кальцинирование, необходимо регулярно очищать (когда парообразование становится недостаточным). Во время очищения резервуар для воды должен быть пустым.

Снятие парорегулятора вместе с клапаном, предотвращающим кальцинирование:
Поверните парорегулятор по часовой стрелке до двойной стрелки в конце сектора «apicalis». Выньте парорегулятор поднимая его вертикально вверх. Не касайтесь нижней части клапана пальцами. Теперь опустите клапан в уксус (не в уксусную эссенцию) или в лимонный сок минимум на 30 минут. Вытрите оставшийся осадок и ополосните клапан под струей воды (см. рис. F 1–5).

Установка парорегулятора обратно:
Перед тем как установить парорегулятор обратно, убедитесь, что он находится в положении «*» (рис. F 6). Вставьте паровой регулятор обратно и поверните до упора. Внимание: утюг нельзя использовать без парорегулятора.

G Система предотвращающая кальцинирование

Чтобы очистить паровую камеру утюга от осадка, декальцинируйте ее как показано на рис. G 1–11.

Предостережение: когда парорегулятор будет повернут по часовой стрелке в положение , через отверстия в подошве утюга будут выходить ☞ горячая вода и пар. Подождите, когда подошва утюга остынет, затем очистите ее, как описано выше. Затем наполните резервуар водой, нагрейте утюг и нажмите 4 раза на кнопку дополнительного выброса пара (рис. G 12–14). Не используйте специальных декальцинирующих веществ, так как они могут испортить утюг.

Решение проблемі

Проблема	Решение
Через паровыводящие отверстия поступают капли воды	Поверните парорегулятор против часовой стрелки, чтобы уменьшить пар или выключить его. Делайте более длительные интервалы, когда пользуетесь кнопкой дополнительного выброса пара и выбирайте максимальный температурный режим.
Парообразование уменьшилось или вообще отсутствует	Проверьте уровень воды. Очистите клапан, препятствующий кальцинированию.
Через отверстия выброса пара появляются частицы кальция	Очистите паровую камеру.

В изделии могут быть внесены изменения без объявления.

Для дополнительной информации об уходе за одеждой посетите нашу страничку в Интернете: www.braun.com.



Данное изделие соответствует всем требуемым европейским и российским стандартам безопасности и гигиены.

Утюг, Тип 3670 – 1400-1700 Ватт
Тип 3671 – 1200-1400 Ватт

Сделано в Венгрии, Videoton Holding RT.
Izzo u. 3, H-7400 KAPOSVAR
БРАУН Г мвХ, Braun GmbH
Frankfurter Strale 145
61476 Kronberg/Germany

Гарантийные обязательства BRAUN

Для всех изделий мы даем гарантию на два года, начиная с момента приобретения изделия.

В течение гарантийного периода мы бесплатно устраним путем ремонта, замены деталей или замены всего изделия любые заводские дефекты, вызванные недостаточным качеством материалов или сборки. В случае невозможности ремонта в гарантийный период изделие может быть заменено на новое или аналогичное в соответствии с законом «О защите прав потребителей».

Гарантия обретает силу, только если дата покупки подтверждается печатью и подписью дилера (магазина) на последней странице оригинального руководства по эксплуатации BRAUN, которая является гарантийным талоном.

Эта гарантия действительна в любой стране, в которую это изделие поставляется фирмой BRAUN или назначенным дистрибьютором, и где никакие ограничения по импорту или другим правовым положениям не препятствуют предоставлению гарантийного обслуживания. Гарантия не покрывает повреждения, вызванные неправильным использованием (см. также список ниже) и нормальный износ бритвенных сеток и ножей, дефекты, оказывающие незначительный эффект на качество работы прибора.

Эта гарантия теряет силу, если ремонт производился не уполномоченным на то лицом, и если использованы не оригинальные детали BRAUN.

В случае предъявления рекламации по условиям данной гарантии, передайте изделие целиком вместе с гарантийным талоном в любой из центров сервисного обслуживания BRAUN.

Все другие требования, включая требования возмещения убытков, исключаются, если наша ответственность не установлена в законном порядке.

Рекламации, связанные с коммерческим контрактом с продавцом не попадают под эту гарантию.

В соответствии с законом РФ № 2300-1 от 7.02.1992 г. «О защите прав потребителей» фирма BRAUN устанавливает срок службы на свои изделия равным двум годам с момента приобретения или с момента производства, если дату продажи установить невозможно. Изделия BRAUN изготовлены в соответствии с высокими требованиями европейского качества. При бережном использовании и при соблюдении правил по эксплуатации, приобретенное Вами изделие BRAUN, может иметь значительно больший срок службы, чем срок установленный в соответствии с Российским законом.

Случаи, на которые гарантия не распространяется:

- дефекты, вызванные форс-мажорными обстоятельствами;
- использование в профессиональных целях;
- нарушение требований руководства по эксплуатации;
- неправильная установка напряжения питающей сети (если это требуется);
- внесение технических изменений;
- механические повреждения;
- повреждения по вине животных, грызунов и насекомых (в том числе случаи нахождения грызунов и насекомых внутри приборов);
- для приборов, работающих от батареек, – работа с неподходящими или истощенными батарейками, любые повреждения, вызванные истощенными или текущими батарейками (советуем пользоваться только предохраненными от вытекания батарейками);
- для бритв – смятая или порванная сетка.

Внимание! Оригинальный Гарантийный Талон подлежит изъятию при обращении в сервисный центр для гарантийного ремонта. После проведения ремонта Гарантийным Талоном будет являться заполненный оригинал Листа выполнения ремонта со штампом сервисного центра и подписанный потребителем по получении изделия из ремонта. Требуется предоставления даты возврата из ремонта, срок гарантии продлевается на время нахождения изделия в сервисном центре. В случае возникновения сложностей с выполнением гарантийного или послегарантийного обслуживания просьба сообщать об этом в Информационную Службу Сервиса BRAUN по телефону 8 800 200 20 20 (звонок из России бесплатен).

Українська

Продукція нашої компанії відповідає найвищим стандартам якості, функціональності, має чудовий дизайн. Сподіваємося, Вам сподобається користуватися новою паровою праскою фірми Braun.

Увага!

- Перш ніж почати користуватися праскою, повністю прочитайте інструкцію з експлуатації. Зберігайте її до закінчення строку служби пристрою.
- Переконайтеся, що напруга у Вашій мережі відповідає значенню, вказаному на прасці.
- Перш ніж залити воду у праску, вимкніть її з електромережі. При цьому тягнути слід за вилку, а не за шнур.
- Шнур не повинен торкатися гарячих предметів або підшови праски.
- Не можна занурювати праску у воду або інші рідини.
- Користуватися праскою та ставити її можна лише на стійку поверхню.
- Під час перерв у прасуванні завжди ставте праску вертикально на її п'ятку та переконайтеся, що п'ятка стоїть на стійкій поверхні.
- Парову праску, ввімкнену в електромережу, не можна залишати без нагляду.
- Цей прилад не призначений для використання дітьми чи людьми з обмеженими фізичними або розумовими здібностями без нагляду людини, що відповідає за їх безпеку. Загалом, рекомендовано зберігати прилад подалі від дітей. Необхідно контролювати, щоб діти не використовували даний пристрій як іграшку.
- Тримайте пристрій у місцях недоступних для дітей, особливо тоді, коли користується функцією «направлений струмінь». Електричні праски мають високу температуру та гарячу пару, що може спричинити опіки.
- Не можна обробляти паром та прасувати речі, одягнені на людину.
- Не слід користуватися праскою після її падіння, якщо наявні ознаки ушкодження або протікання. Регулярно перевіряйте цілісність електрошнурів.
- Не користуйтеся пристроєм (включаючи електрошнур) що має несправності. Вимкніть його та віднесите до Сервісного центру Braun для ремонту. Ремонт, виконаний неналежним чином або некваліфіковано, може стати причиною нещасних випадків або травмування людей. Електричні пристрої фірми Braun відповідають стандартам безпеки для побутової техніки.

A Опис

- 1 Сопла для зрошення тканини
- 2 Отвір бака для води
- 3 Регулятор подачі пари
- 4 Кнопка випуску пари
- 5 Кнопка функції направлений струмінь
- 6 Перемикач температури
- 7 Контрольна лампочка
- 8 П'ятка

B Підготовка до прасування

Ця праска призначена для водопровідної води. Якщо у Вас дуже тверда вода, радимо користуватися сумішшю 50% водопровідної води та 50% дистильованої. Заповніть бак водою до відмітки «max».

Не користуйтеся лише дистильованою водою. Нічого не додавайте у воду (наприклад, крохмаль).

- Перш ніж залити воду, вимкніть регулятор подачі пари («0» = подачу пари вимкнено).
- Тримаючи праску трохи під кутом, як показано на мал. B, заповніть бак водою до відмітки «max».
- Поставте праску на п'ятку та підключить її до мережі.

Виставте перемикач температури відповідно до вказівок, нанесених на п'ятку праски, або як вказано на етикетці Вашого одягу. Контрольна лампочка (7) вмикається, коли праска нагрівається до виставленого значення (приблизно через 1,5 хв.).

C Прасування

1 Регулювання пари

Ви можете змінювати об'єм пари, що подається, за допомогою регулятора подачі пари (3).

(0 = пари немає; ☞ = максимальна кількість).

Увага: під час прасування не можна повертати регулятор подачі пари далі позначки ☞.

Перемикач температури (6) повинен бути в одному з положень у суцільно червоному секторі (між позначками «•••» та «max»).

Підготовка до прасування (лише для моделі 340)

Пара також подається горизонтально, з передньої частини підшови. Така попередня обробка паром підготовлює тканини до прасування, тим самим полегшуючи його. Будьте обережні, пара розходить у боки.

2 Функція направлений струмінь

Перш ніж почати користуватися цією функцією, натисніть відповідну кнопку (5) 3–4 рази, щоб ввімкнути функцію. Натискайте на кнопку функції направлений струмінь принаймні через кожні 5 сек. Функцію направлений струмінь можна користуватися і під час сухого прасування. Однак перемикач температури повинен стояти на позначці у суцільно червоному секторі (між позначками «•••» та «max»).

Лише моделі 330 та 340:

Функцію направлений струмінь можна користуватися і під час вертикального прасування речей, що висять.

3 Прасування з паром

Натисніть на кнопку випуску пари (4).

4 Сухе прасування

Встановіть регулятор подачі пари (3) у положення «0» (= подачу пари вимкнено).

D Після прасування

Вимкніть праску з електромережі та переведіть регулятор подачі пари у положення «0».

Щоб продовжити строк служби праски, вилийте воду з бака. Зберігайте холодну праску у сухому місці, у вертикальному положенні на п'ятці.

E Догляд та чищення

Щоб не ушкодити підшову праски, не проходьте по металічному гудзикам та застібкам «блискавка».

Підшову слід чистити регулярно за допомогою вологої ганчірки. Щоб видалити залишки мінеральних речовин та крохмалю користуйтеся водним розчином оцту у пропорції 1 : 2.

Для чищення підшови праски не можна користуватися пресованою сталюю стружкою, абразивними серветками, порошками та хімічними речовинами.

F Чищення проти накипного затвору

Противакипний затвор, розташований у нижній частині регулятора подачі пари, слід регулярно звільняти від накипу (тобто тоді, коли подається недостатня кількість пари). При цьому бак для води повинен бути пустим.

Видалення регулятора подачі пари разом з проти накипним затвором:

Противакипний регулятор подачі пари за часоовою стрілкою, у напрямку позначки ☞. Продовжуйте повертати, не дивлячись на опір, поки регулятор подачі пари не підніметься. Коли він стане над позначкою «••» (проти накипна система), витягніть його вертикально. Не торкайтеся нижньої частини проти накипного затвору. Занурте проти накипний затвор у розчин оцту (не есенцію) або лимонний сік щонайменше на 30 хвилин. Щіткою зніміть залишки осаду та промийте затвор під струменем води (мал. F 1–5).

Як поставити на місце регулятор подачі пари:

Ставлячи на місце регулятор подачі пари, перевірте чи основа регулятора подачі пари як і раніше направлена на позначку «••» (проти накипна система) (мал. F 6). Тягніть вниз регулятор подачі пари поки він не повернеться до позначки ☞ (мал. F 7), де зашиплеться. Праскою не можна користуватися без регулятора подачі пари.

G Система декальцинування (проти накипна система)

Щоб очистити парову камеру від часточок накипу, декальцинуйте її, як показано на малюнку розділу G 1–11.

Обережно: Гаряча вода та пара виходитимуть з підшови праски, якщо регулятор подачі пари повернути за годинниковою стрілкою далі позначки ☞.

Почекайте, поки підшова охолоне, потім почистіть її, як описано вище.

Потім знову наповніть бак водою, нагрійте праску та натисніть на кнопку функції «направлений струмінь» 4 рази, щоб змочити праску перед пранням (мал. G 12–14).

Не користуйтеся засобами проти накипу, що продаються в магазинах. Вони можуть призвести до ушкодження праски.

Можливі несправності та способи їх усунення

Проблема	Що робити
З отворів для пари витікають краплі води	Поверніть регулятор подачі пари проти годинникової стрілки щоб зменшити подачу пари, або вимкніть його. Рідше натискайте на кнопку функції направлений струмінь. Виставте вищу температуру.
Мала кількість пари або її немає зовсім	Перевірте рівень води в баку. Почистіть проти накипний затвор.
З отворів для пари з'являються часточки накипу	Очистіть від накипу парову камеру.

Виріб залишає за собою право на внесення змін без попереднього повідомлення.

Даний виріб відповідає всім необхідним європейським і українським стандартам безпеки та гігієни, у тому числі - вимогам ДСТУ 3135:12-95 (ГОСТ 30345.12-96, IEC 335-2-3-93), ДСТУ CISPR 14-1:2004.

Виріб не містить шкідливих для здоров'я речовин

Обладнання відповідає вимогам Технічного регламенту обмеження використання деяких небезпечних речовин в електричному та електронному обладнанні.



001

Дата виробництва продукції Braun вказана безпосередньо на виробі (в місці маркування) і складається з трьох цифр: перша цифра є останньою цифрою року виробництва, інші дві цифри є порядковим номером тижня у році

Країна виробництва:
VIDEOTON Holding RT,
IzzЧ u.3,
H-7400 Kaposvar

Гарантійні зобов'язання виробника

Для всіх виробів ми даємо гарантію на два роки, починаючи з моменту придбання виробу або з дати його виробництва, у разі відсутності або неналежного оформлення гарантійного талону на виріб.

Протягом гарантійного періоду ми безкоштовно усуваємо шляхом ремонту, заміни деталей або заміни всього виробу будь-які заводські дефекти, викликані недостатньою якістю матеріалів або складанням.

У випадку неможливості ремонту в гарантійний період виріб може бути замінений на новий або аналогічний відповідно до Закону про захист прав споживачів.

Гарантія набуває сили лише, якщо дата купівлі підтверджується печаткою та підписом дилера (магазину) на оригінальному гарантійному талоні Braun або на останній сторінці оригінальної інструкції з експлуатації Braun, яка також може бути гарантійним талоном.

Ця гарантія дійсна у будь-якій країні, в яку цей виріб поставляється представником компанії виробника або призначеним дистрибутором, та де жодні обмеження з імпорту або інші правові положення не перешкоджають наданню гарантійного обслуговування. Гарантія на замінені частини закінчується в момент закінчення гарантії на даний виріб. Гарантія не покриває пошкодження, викликані невірним використанням (див. також перелік нижче) нормальне зношування сіток та ножів для гоління, дефекти, що незначним чином впливають на якість роботи приладу. Ця гарантія втрачає силу, якщо ремонт здійснюється не вповноваженою для цього особою та, якщо використовуються не оригінальні запасні частини виробника.

У випадку пред'явлення рекамації за умовами даної гарантії, передайте виріб у повному комплекті згідно опису в оригінальній інструкції з експлуатації разом з гарантійним талоном у будь-який сервісний центр, який офіційно

вповноважений представником компанії виробника.
Всі інші вимоги, разом з вимогами відшкодування збитків, не дійсні, якщо наша відповідальність не встановлена законним чином.

Випадки, на які не розповсюджується гарантія:

- дефекти, викликані форс-мажорними обставинами;
- використання з професійною метою або з метою отримання прибутку;
- порушення вимог інструкції з експлуатації;
- невірне встановлення напруги мережі живлення (якщо це вимагається);
- здійснення технічних змін;
- механічні пошкодження;
- для приладів, що працюють на батарейках – робота з невідповідними або спрацьованими батарейками, будьякі пошкодження, викликані спрацьованими або підтікаючими батарейками;
- пошкодження з вини тварин, гризунів та комах (в тому числі у випадках знаходження гризунів та комах усередині приладів)
- для бритв – зім'ята або порвана сітка.

Увага! Гарантійний талон підлягає вилученню в разі звернення до сервісного центру з проханням про виконання гарантійного ремонту. Після проведення ремонту гарантійним талоном буде вважатися заповнений оригінал листа виконаного ремонту зі штампом сервісного центру та підписаний споживачем про отримання виробу з ремонту. Гарантійний термін подовжується на період, який даний виріб знаходився в сервісному центрі в ремонті.

В разі виникнення труднощів з виконанням гарантійного та післягарантійного обслуговування, прохання звертатися до інформаційної служби сервісу представника компанії виробника в Україні. Телефон гарячої лінії 0 800 505 000. Дзвінки по Україні зі стаціонарних телефонних номерів є безкоштовними. Дзвінки з мобільних телефонів оплачуються згідно тарифів відповідного оператора.

Також можна отримати додаткову інформацію на сервісному порталі виробника в інтернеті www.service.braun.com