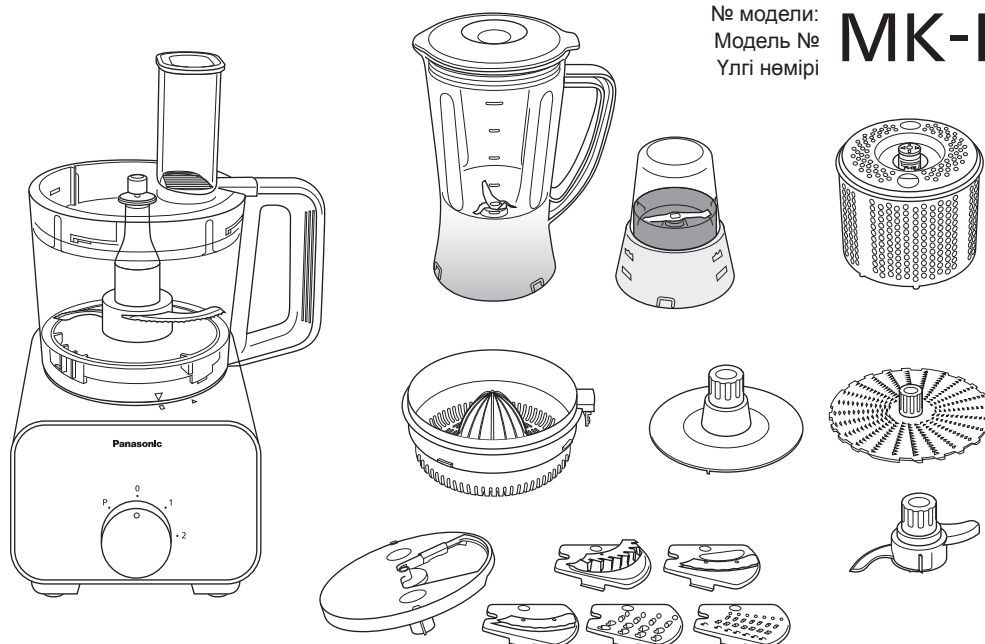


Panasonic®

Инструкция по применению Інструкція з експлуатації Пайдалану нұсқаулары

Кухонный комбайн (для домашнего использования)
Кухонний комбайн (побутового призначення)
Ас үй комбайны (тұрмыста пайдалану үшін)

№ модели: **МК-F500**
Модель №
Үлгі нөмірі



Спасибо за покупку от Panasonic.

- Данный продукт предназначен только для домашнего использования.
- Пожалуйста, внимательно ознакомьтесь с инструкцией, чтобы использование прибора было правильным и безопасным.
- Перед началом использования прибора, **особенно внимательно ознакомьтесь с разделом «МЕРЫ БЕЗОПАСНОСТИ» (стр. RU3 - RU5).**
- Пожалуйста, сохраните Инструкцию по применению для будущего пользования прибором.

Дуже дякуємо за те, що Ви придбали техніку Panasonic.

- Цей прилад призначений лише для домашнього використання.
- Будь ласка, уважно прочитайте цю інструкцію для правильного і безпечного використання приладу.
- Перед користуванням цим приладом, **будь ласка, зверніть Вашу особливу увагу на розділ «ЗАХОДИ БЕЗПЕКИ» (Ст. UA3 - UA5).**
- Будь ласка, зберігайте цю Інструкцію з експлуатації для подальшого використання.

Panasonic техникасын таңдағаныңыз үшін алғысымызды білдіреміз.

- Бұл құрылғы тұрмыста пайдалану үшін арналған.
- Бұл құрылғыны дұрыс, әрі қауіпсіз пайдалану үшін, берілген нұсқаулықты мұқият оқып шығыңыз.
- Құрылғыны пайдаланбас бұрын, **“ҚАУІПСІЗДІК НӘТИЖЕЛЕРІ” бөлімін мұқият оқып шығуыңызды сұраймыз (KZ3 - KZ5-б.).**
- Пайдалану нұсқаулығын сақтап қойыңыз.

СОДЕРЖАНИЕ

МЕРЫ БЕЗОПАСНОСТИ	стр. RU3 - RU5
ВАЖНЫЕ ЗАМЕЧАНИЯ	RU5
НАИМЕНОВАНИЯ ДЕТАЛЕЙ	RU6 - RU7
АВТОМАТИЧЕСКИЙ ПРЕРЫВАТЕЛЬ ЦЕПИ	RU7
ВСТРОЕННЫЙ ФИКСАТОР	RU8
РАЗБОРКА	RU8
КУХОННЫЙ КОМБАЙН	
(i) ВВЕДЕНИЕ	RU9
(ii) ЛЕЗВИЕ ИЗМЕЛЬЧИТЕЛЯ • НАСАДКА ДЛЯ ЗАМЕСА ТЕСТА • НАСАДКА ДЛЯ ВЗБИВАНИЯ • ТЕРКА	RU9 - RU11
– Подготовка продуктов	
– Инструкции по использованию	
(iii) НАСАДКИ ДЛЯ НАРЕЗКИ, НАСАДКИ ДЛЯ ШИНКОВКИ, НАСАДКА ДЛЯ КАРТОФЕЛЯ ФРИ...	RU12 - RU13
– Подготовка продуктов	
– Инструкции по использованию	
(iv) НАСАДКА ДЛЯ СУШКИ ОВОЩЕЙ	RU14
– Подготовка продуктов	
– Инструкции по использованию	
(v) СОКОВЫЖИМАЛКА ДЛЯ ЦИТРУСОВЫХ	RU15
– Подготовка продуктов	
– Инструкции по использованию	
БЛЕНДЕР	
(i) ВВЕДЕНИЕ	RU16
(ii) БЛЕНДЕР	RU16
– Подготовка продуктов	
– Инструкции по использованию	
МЕЛЬНИЧКА ДЛЯ СУХИХ ПРОДУКТОВ	
(i) МЕЛЬНИЧКА ДЛЯ СУХИХ ПРОДУКТОВ	RU17
– Подготовка продуктов	
– Инструкции по использованию	
ОЧИСТКА И УХОД	RU18 - RU19
УСТРАНЕНИЕ НЕПОЛАДОК	RU20
ТЕХНИЧЕСКИЕ ХАРАКТЕРИСТИКИ	RU21

МЕРЫ БЕЗОПАСНОСТИ (Обязательно следуйте настоящим инструкциям)

С целью предотвращения несчастных случаев, травм как пользователю, так и окружающим, а также чтобы не допустить повреждения имущества, пожалуйста, следуйте приведенным ниже инструкциям.

■ Следующие схемы показывают степень опасности нанесения ущерба при неправильном использовании.



СТРОГОЕ ПРЕДУПРЕЖДЕНИЕ

Указывает на вероятность серьезной травмы или смерти.



ОСТОРОЖНО

Указывает на возможную опасность получения телесных повреждений или порчи имущества.

■ Знаки имеют следующую классификацию и объяснение.



Этот знак обозначает запрет.



Данный знак обозначает требование, которому необходимо следовать неукоснительно.




СТРОГОЕ ПРЕДУПРЕЖДЕНИЕ



- **Не допускайте повреждения кабеля питания или штепсельной вилки.**
(Это может привести к поражению электрическим током или пожару вследствие короткого замыкания.)
- **Не используйте прибор, если кабель питания или вилка повреждены, или вилка ненадежно вставлена в розетку.**
(Это может привести к поражению электрическим током или пожару, вследствие короткого замыкания.)
➔ В случае повреждения кабеля питания, его замена, во избежание опасности, должна осуществляться производителем, сервисным агентом или подобным квалифицированным специалистом.
- **Не вставляйте штепсельную вилку в розетку и не извлекайте ее из розетки мокрыми руками.**
(Это может привести к поражению электрическим током.)
- **Не допускайте превышения напряжения в розетке и не используйте источники переменного тока, отличные от указанных на корпусе устройства.**
(Это может привести к поражению электрическим током или пожару.)
 - Убедитесь в том, что питающее напряжение устройства соответствует напряжению домашней сети.
 - Подключение других устройств в ту же розетку может привести к перегреву.
- **Не погружайте устройство в воду и не допускайте попадания на него брызг.**
(Это может привести к поражению электрическим током или пожару, вследствие короткого замыкания.)
- **Не разбирайте, не ремонтируйте и не видоизменяйте устройство.**
(Это может привести к пожару, поражению электрическим током или травмированию.)
➔ Для выполнения ремонта обращайтесь в сервисный центр.
- **Запрещается вставлять предметы в вентиляционные отверстия или зазоры между компонентами прибора.**
(Несоблюдение этого требования может привести к поражению электрическим током или неисправности прибора.)
 - Особенно это касается металлических предметов, таких как булавки и провода.
- **Не заменяйте никакие детали прибора на неоригинальные запасные части.**
(Несоблюдение этого требования может привести к получению травмы, поражению электрическим током или пожару.)
- **Запрещается снимать крышку во время работы прибора.**
(Несоблюдение этого требования может привести к получению травмы.)
- **Не используйте горячую воду (температурой выше 60 °C) для очистки, не используйте огонь для сушки прибора.**
(Несоблюдение этого требования может привести к возгоранию или неисправности прибора.)
- **Не помещайте горячие продукты (температурой выше 60 °C) в смесительную чашу или стакан блендера.**
(Несоблюдение этого требования может привести к получению травмы или неисправности прибора.)
- **Не включайте прибор без установленной надлежащим образом крышки на стакане блендера.**
(Несоблюдение этого требования может привести к получению травмы.)
- **Запрещается просовывать пальцы или столовые приборы, например, ложку, вилку и т.п., в смесительную чашу или стакан блендера во время работы прибора.**
(Несоблюдение этого требования может привести к получению травмы, поражению электрическим током или пожару, вызванному коротким замыканием.)
- **Не надавливайте на предохранительный штифт и предохранительный рычаг никакими инструментами, палочками и т.п., поскольку прибор может быть включенным в этот момент.**
(Несоблюдение этого требования может привести к получению травмы.)

RU3

СТРОГОЕ ПРЕДУПРЕЖДЕНИЕ

-  **Данный прибор не предназначен для использования лицами (включая детей) с ограниченными физическими, сенсорными или умственными способностями, а также не обладающими необходимым опытом и знаниями, за исключением случаев, когда они находятся под непосредственным наблюдением лица, отвечающего за их безопасность, или когда это лицо руководит их работой с данным прибором. Следите за тем, чтобы дети не играли с данным прибором.**
(Несоблюдение этого требования может привести к возгоранию, получению травмы или поражению электрическим током.)
- Вставляйте штепсельную вилку в розетку так, чтобы она держалась в ней крепко.**
(Иначе это может привести к поражению электрическим током и пожару, вследствие перегрева штепсельной вилки.)
- Регулярно очищайте штепсельную вилку.**
(Загрязнение штепсельной вилки может привести к повреждению изоляции и к пожару.)
- В случае ненормальной работы или поломки прибора немедленно прекратите работу прибора и отсоедините штепсельную вилку от розетки.**
(Несоблюдение этого требования может привести к появлению дыма, возгоранию или поражению электрическим током.)
Например, во время ненормальной работы или поломки.
 - Штепсельная вилка и шнур питания стали ненормально горячими.
 - Шнур питания поврежден, или произошло отключение питания.
 - Корпус двигателя поврежден или имеет ненормально высокую температуру.
 - Немедленно отсоедините штепсельную вилку прибора от розетки и обратитесь в сервисный центр для получения рекомендации или выполнения ремонта.
- При извлечении штепсельной вилки из розетки всегда держитесь только за вилку, т.е. никогда не тяните за провод.**
(Несоблюдение этого требования может привести к поражению электрическим током или пожару, вызванному коротким замыканием.)
- Соблюдайте осторожность, если в смесительную чашу или стакан блендера залита горячая жидкость, так как она может выплеснуться из сосуда.**
(Несоблюдение этого требования может привести к ожогу.)

ОСТОРОЖНО

-  **Не оставляйте работающий прибор без присмотра.**
(Несоблюдение этого требования может привести к пожару.)
 - Если вы оставляете прибор без присмотра, отключайте питание прибора.
- Запрещается эксплуатация прибора в следующих местах:**
 - На неровных поверхностях, легковоспламеняющихся покрытиях или скатерти и т.д.
(Несоблюдение этого требования может привести к пожару или получению травмы.)
 - В местах, где существует опасность попадания на прибор брызг воды, или рядом с источником тепла.
(Несоблюдение этого требования может привести к поражению электрическим током или пожару.)
- Не помещайте продукты в количестве, превышающем номинальную вместимость, указанную на каждом контейнере. При переработке продуктов следуйте указаниям об их рекомендуемом количестве.**
(Несоблюдение этого требования может привести к получению травмы.)
- Этот прибор не предназначен для длительной непрерывной работы. Рекомендуется делать перерывы через определенное время работы прибора.**
(Это может привести к перегреву прибора.)

Функция	Время работы (в минутах)	Время перерыва (в минутах)
Кухонный комбайн	2	4
Блендер	2	2
Мельничка для сухих продуктов	1	2

* За исключением указанного в разделе «Подготовка продуктов» в данном руководстве по применению.

! ОСТОРОЖНО

- **Отсоединяйте штепсельную вилку от розетки, когда прибор не используется.**
(Несоблюдение этого требования может привести к поражению электрическим током или пожару.)
- **Прежде чем поднимать корпус двигателя со стола, снимите чашу, стакан блендера и контейнер мельнички.**
(Несоблюдение этого требования может привести к получению травмы.)
- **Выключите прибор и отсоедините его от сетевой розетки перед тем, как выполнять смену насадок и других принадлежностей, движущихся во время работы прибора.**
(Несоблюдение этого требования может привести к получению травмы.)
- **При переноске прибора держите корпус двигателя двумя руками. Не переносите прибор, держа его только за смесительную чашу, стакан блендера или контейнер мельнички.**
(Несоблюдение этого требования может привести к получению травмы.)
- **При застревании режущего ножа блендера сразу же выключите устройство и отключите его от сети питания. Не вставляйте пальцы в стакан блендера. Для удаления застрявших продуктов, блокирующих нож блендера, пользуйтесь резиновой лопаткой.**
(Несоблюдение этого требования может привести к получению травмы.)
- **При обращении с острыми режущими насадками, выливания содержимого из смесительной чаши или стакана блендера, следует соблюдать осторожность. (Это относится, например, к лезвию измельчителя, насадкам для нарезки и т.п.)**
(Несоблюдение этого требования может привести к получению травмы.)

ВАЖНЫЕ ЗАМЕЧАНИЯ

- **Запрещается размещение прибора в следующих местах:**
 - В местах, где прибор будет подвержен избыточному воздействию влаги, температуры или прямых солнечных лучей.
(Несоблюдение этого требования может привести к неисправности прибора.)
 - В любых местах с высокой или низкой температурой, например в холодильниках, морозильниках, СВЧ-печах или духовках.
(Несоблюдение этого требования может привести к пожару или поломке.)
- **Не перерабатывайте твердые продукты (например, жесткое мясо, мясо с костями) или густые материалы.**
(Несоблюдение этого требования может привести к неисправности прибора.)

Запрещенные к переработке продукты:

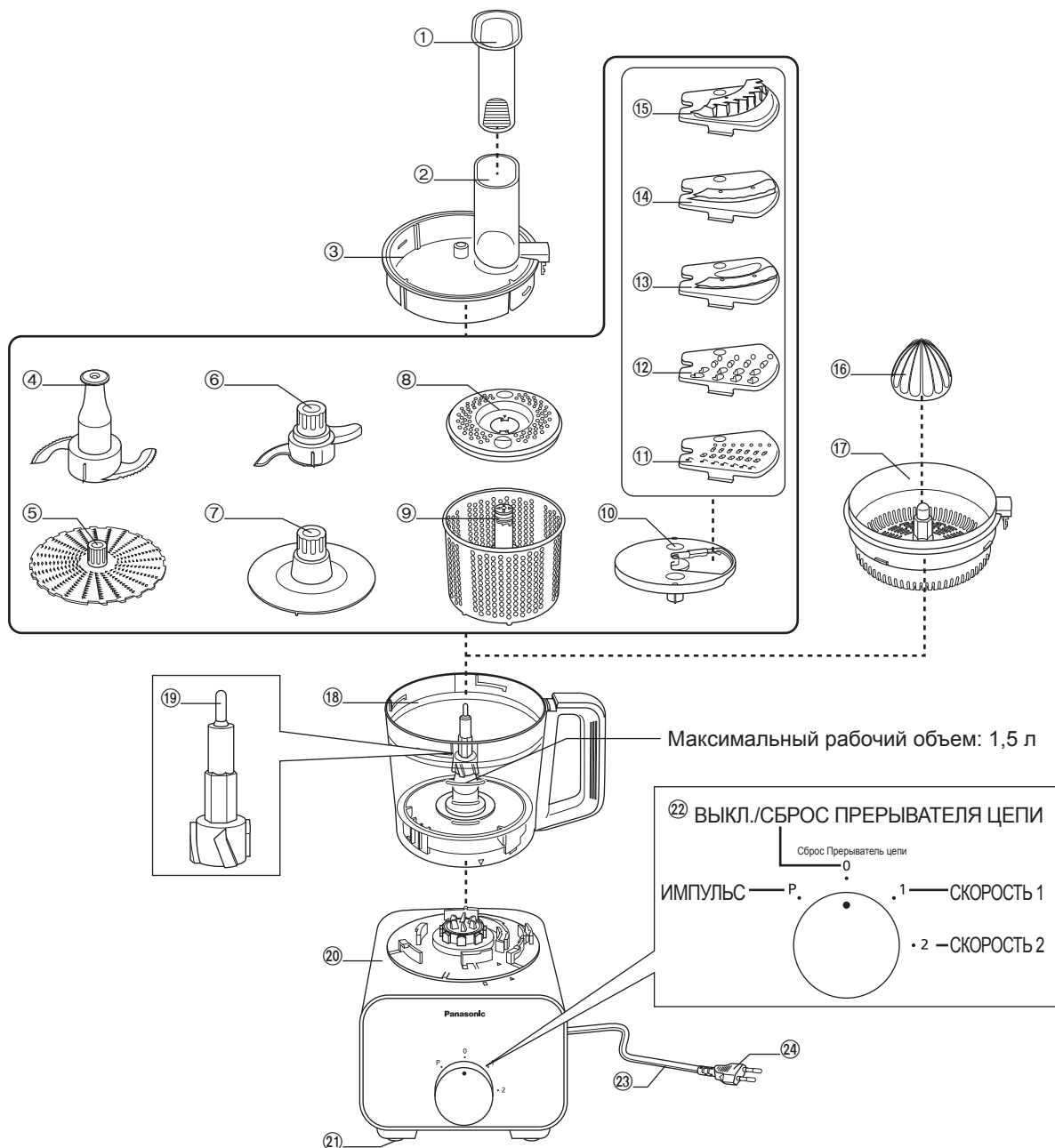
Принадлежности	Описание
Лезвие измельчителя	Твердые продукты, густые продукты, например, кофейные зерна, высушенные соевые бобы, замороженная пицца, сушеные кальмары и т.п.
Насадки для нарезки, Насадки для шинковки, Насадка для картофеля фри	Продукты с высоким содержанием твердых волокон, вязкие продукты, слишком мягкие продукты, такие, как твердые овощи, замороженные продукты, ветчина, куркума, имбирь, салат, помидоры, персики, шоколад и др.
Насадка для замеса теста	Продукты, не подходящие для приготовления теста, например, мясо, овощи, орехи, соусы, спреды.
Насадка для взбивания	Все продукты, кроме яичных белков и сливок.
Терка	Густые продукты, продукты с высокой концентрацией твердых волокон, слишком маленькие и тонкие продукты, например, батат, картофель, сельдерей, лук-порей, кедровые орехи и т.п.
Насадка для сушки овощей	Большие плотные продукты, мягкие и хрупкие продукты, например, длинная морковь или крупные картофелины, помидоры, тофу, паста, макароны и т.п.
Соковыжималка для цитрусовых	Любые продукты, кроме цитрусовых фруктов.
Блендер	Твердые продукты, вязкие продукты, продукты с низким содержанием воды, например, куркума, сушеные соевые бобы, замороженные продукты, мясо, рыба, картофель, обычные кубики льда и др.
Мельничка для сухих продуктов	Твердые орехи, сушеные фрукты, продукты с высоким содержанием твердых волокон, продукты с высоким содержанием влаги, жидкости, например, изюм, мясо, овощи, вареные яйца, куркума и др.

Перед использованием:

Размещайте устройство на чистой, сухой, ровной, жесткой и гладкой поверхности для обеспечения присасывания прорезиненных ножек с целью достижения максимальных рабочих характеристик. Перед применением очищайте прорезиненные ножи (стр. RU6).

НАИМЕНОВАНИЯ ДЕТАЛЕЙ

Кухонный комбайн



- | | |
|------------------------------------|--|
| 1. Толкатель | 13. Насадка для тонкой нарезки |
| 2. Подающая горловина | 14. Насадка для толстой нарезки |
| 3. Крышка чаши | 15. Насадка для картофеля фри |
| 4. Лезвие измельчителя | 16. Конус соковыжималки |
| 5. Терка | 17. Сито |
| 6. Насадка для замеса теста | 18. Смесительная чаша |
| 7. Насадка для взбивания | 19. Приводная ось |
| 8. Крышка насадки для сушки овощей | 20. Корпус двигателя |
| 9. Насадка для сушки овощей | 21. Прорезиненные ножки |
| 10. Диск для установки насадок | 22. Поворотный переключатель скоростей |
| 11. Насадка для мелкой шинковки | 23. Кабель питания |
| 12. Насадка для крупной шинковки | 24. *Штепсельная вилка |

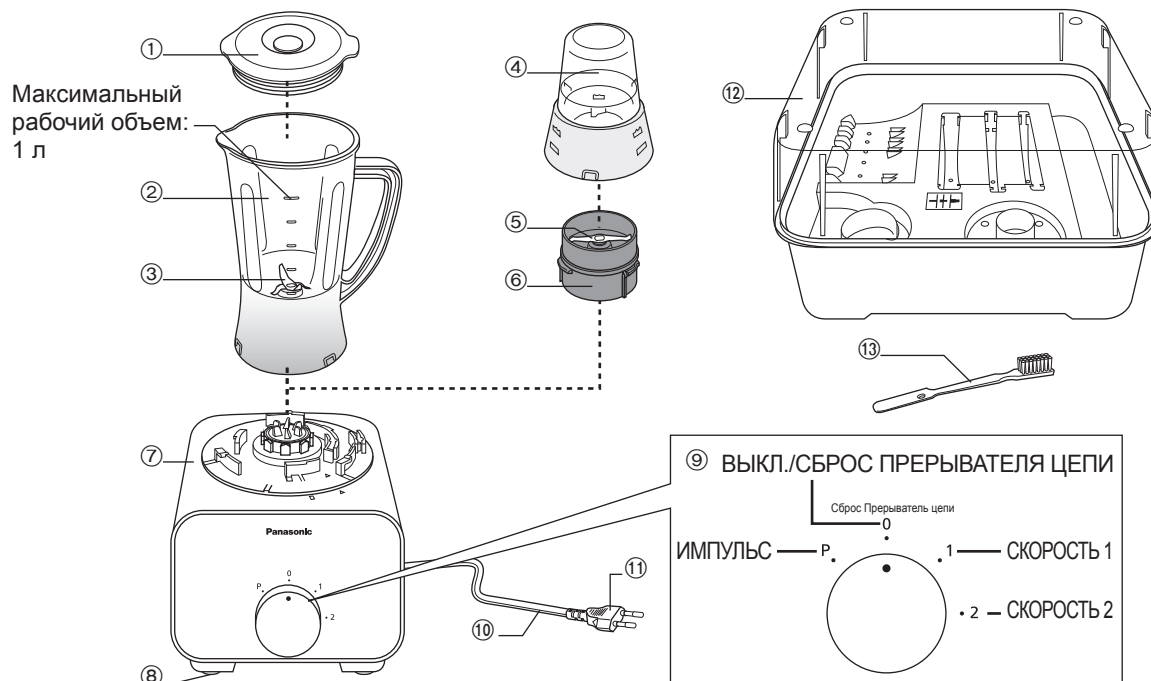
*Форма штепсельной вилки может отличаться от приведенной на рисунке.

RU6

НАИМЕНОВАНИЯ ДЕТАЛЕЙ

Блендер, мельничка для сухих продуктов и принадлежности

Русский



- | | | |
|------------------------|---------------------------------------|------------------------------------|
| 1. Крышка блендера | 6. Основание контейнера мельнички | 11. *Штепсельная вилка |
| 2. Стакан блендера | 7. Корпус двигателя | 12. Контейнер для хранения насадок |
| 3. Ножи блендера | 8. Прорезиненные ножки | 13. Щетка для чистки |
| 4. Контейнер мельнички | 9. Поворотный переключатель скоростей | |
| 5. Ножи мельнички | 10. Кабель питания | |

*Форма штепсельной вилки может отличаться от приведенной на рисунке.

АВТОМАТИЧЕСКИЙ ПРЕРЫВАТЕЛЬ ЦЕПИ

Данный прибор оснащен автоматическим прерывателем цепи для остановки мотора в случае его перегрузки.

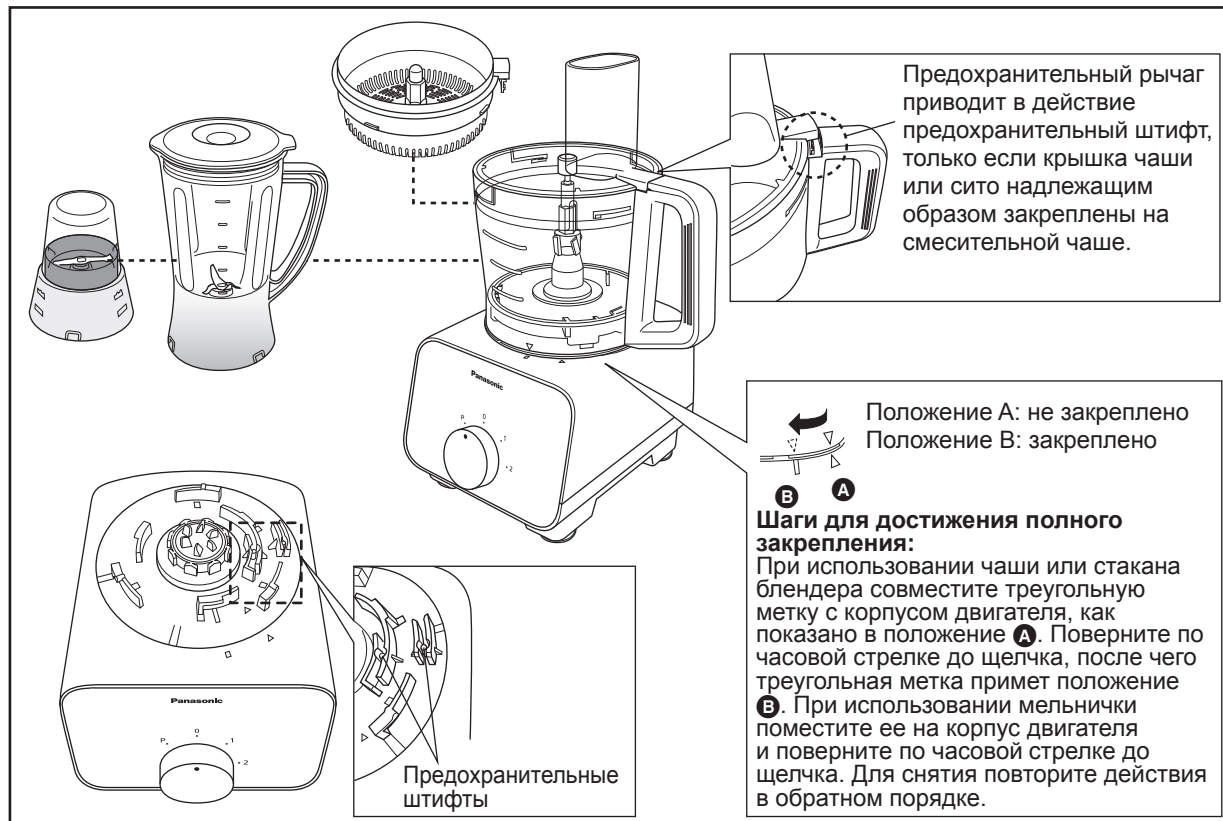
Если автомат защиты сети остановил двигатель из-за перегрузки, переведите поворотный переключатель скоростей в выключенное положение «0» и выполните следующие действия:

1. Уменьшите число продуктов на половину или меньше и продолжите работу.
2. Если двигатель все еще не запускается, переведите поворотный переключатель скоростей в выключенное положение «0» еще раз, затем снова включите и продолжите работу.
3. Если эти меры не помогают, обратитесь в ближайший сервисный центр.

ВСТРОЕННЫЙ ФИКСАТОР

Предохранительный штифт предназначен для предотвращения включения прибора, когда:

- крышка чаши (или сито) и смесительная чаша не соединены друг с другом надлежащим образом;
- смесительная чаша, стакан блендера или контейнер мельнички не соединены надлежащим образом с корпусом двигателя.



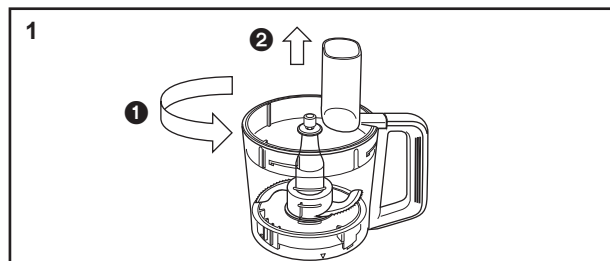
Примечание:

- Не надавливайте на предохранительный штифт и предохранительный рычаг никакими инструментами, палочками и т.п.
- Не проливайте жидкость на предохранительный штифт и зону рычага блокировки.
- Во избежание скопления посторонних частиц в предохранительной зоне предохранительный штифт и рычаг блокировки следует содержать в чистоте.

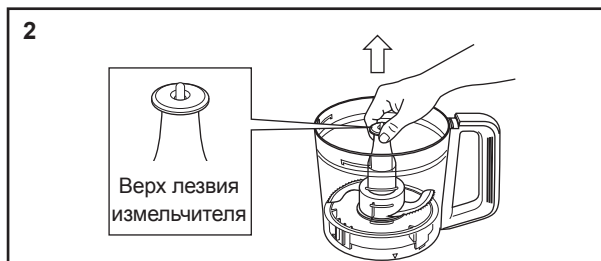
Соблюдение условий, указанных выше, обеспечит надлежащее срабатывание предохранительного штифта и рычага блокировки. Несоблюдение данных требований может привести к поломке деталей, связанных с работой предохранительного штифта и рычага блокировки.

РАЗБОРКА

Разборка кухонного комбайна



1 Поверните крышку чаши против часовой стрелки и снимите ее, подняв вверх, со смесительной чаши.



2 Держите лезвие измельчителя за верхнюю часть и поднимите его вверх, чтобы вытащить из смесительной чаши.

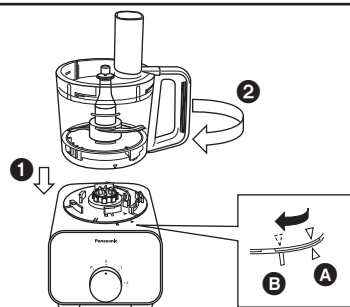
Примечание:

Края лезвия измельчителя очень острые. Помните об этом при извлечении его из смесительной чаши.

RU8

КУХОННЫЙ КОМБАЙН -ВВЕДЕНИЕ-

Перед первым применением устройства настоятельно рекомендуется очистить и хорошо просушить все принадлежности (способ очистки см. на стр. RU18 - RU19). При сборке устройства отключите его от сети питания. Перед подключением в сеть убедитесь, что поворотный переключатель установлен в положении «0» (Выключено). В разделе «Хранение» на стр. RU19 дано описание установки корпуса двигателя на место.

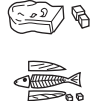


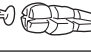











1. Установите смесительную чашу на верхнюю часть корпуса двигателя, пока отметка не совместится, как показано в **А**.
2. Поверните смесительную чашу по часовой стрелке до щелчка. Убедитесь, что треугольный значок на смесительной чаше совмещен с прямоугольным значком на корпусе двигателя, как показано в **В**.

Для разборки выполните шаги по сборке в обратном порядке.




КУХОННЫЙ КОМБАЙН - ЛЕЗВИЕ ИЗМЕЛЬЧИТЕЛЯ • НАСАДКА ДЛЯ ЗАМЕСА ТЕСТА • НАСАДКА ДЛЯ ВЗБИВАНИЯ • ТЕРКА -

Подготовка продуктов для лезвия измельчителя

Функция	Продукт	Скорость	Количество	Время переработки (приблизительно).	Подготовка
Измельчение	Мясо	2	50 ~ 400 г	5 ~ 50 с	 Очистите от кожи, костей и сухожилий, нарежьте кубиками размером 2 ~ 3 см.
	Рыба		50 ~ 500 г	3 ~ 20 с	
Рубка	Лук	ИМПУЛЬС	150 ~ 500 г	4 ~ 15 раз	 Снимите кожуру, нарежьте на кубики 2~3 см.
	Чеснок	2	5 ~ 500 г	10 ~ 30 с	 Снимите кожуру.
	Морковь		50 ~ 450 г	10 ~ 30 с	 Снимите кожуру, нарежьте на кубики 2~3 см.
	Итальянская петрушка		5 ~ 70 г	10 ~ 40 с	 Удалите стебель.
	Грибы		30 ~ 250 г	3 ~ 15 с	 Нарежьте на кубики 2~3 см.
Дробление	Сыр Пармезан	2	10 ~ 200 г	10 ~ 60 с	 Нарежьте на кубики 2~3 см.
Пюре	Вареный картофель	ИМПУЛЬС	100 ~ 400 г	3 ~ 15 раз	 Нарежьте на кубики 2 ~ 3 см. Не применяйте чрезмерных усилий.
Замороженные десерты	Замороженные бананы	2	250 ~ 450 г	30 ~ 180 с	 Ширина 1~2 см, в состоянии полуразморозки, т.е. можно проткнуть зубочисткой.
Дробление льда	Кубики льда	2	~ 10 шт.	~ 20 с	 Кубики льда 2~3 см.
Растирание	Арахис	2	10 ~ 200 г	15 ~ 30 с	 Снимите арахисовую шелуху и кожуру.
Соусы	Жареный арахис	2	100 ~ 400 г	5 ~ 10 мин	 Снимите арахисовую шелуху и кожуру.
Измельчение	Мягкий белый хлеб	2	10 ~ 200 г	15 ~ 60 с	 Нарежьте мягкий хлеб на 6 ~ 8 кусочков без корки.

КУХОННЫЙ КОМБАЙН -ЛЕЗВИЕ ИЗМЕЛЬЧИТЕЛЯ • НАСАДКА ДЛЯ ЗАМЕСА ТЕСТА • НАСАДКА ДЛЯ ВЗБИВАНИЯ • ТЕРКА-



Подготовка продуктов для лезвия измельчителя

Функция	Продукт	Скорость	Мин.-Макс. (для одного этапа)	Время переработки (приблизительно).	Подготовка
Замешивание (для кондитерских продуктов)	Мука	2	~ 300 г	~ 120 с	 Используйте для приготовления кондитерских изделий, например сладостей и тортов.
Выжимка сока	Фрукты, овощи и т.п.	2	~ 1500 мл.	~ 120 с	 Нарезьте на кубики 2~3 см. Вначале переработайте твердое. Залейте жидкости до полного наполнения, но не превышая 1,5 литра. Для переработки укладывайте не более 10 кубиков льда.
Приготовление супа	Вареные овощи, жидкости и др.	2	~ 1500 мл.	~ 120 с	 Нарезьте на кубики 2~3 см. Вначале переработайте твердое. Залейте жидкости до полного наполнения, но не превышая 1,5 литра.

Подготовка продуктов для насадки замеса теста

Функция	Продукт	Скорость	Мин.-Макс. (для одного этапа)	Время переработки (приблизительно).	Подготовка
Замешивание (для кондитерских продуктов)	Хлебная мука	2	300 г	~ 120 с	Залейте дрожжи водой и добавляйте их в процессе приготовления теста (добавление дрожжей непосредственно перед обработкой может привести к отслаиванию теста и его преждевременному всходу). Если после первоначальной обработки тесто все еще выглядит расслоенным, добавьте в него 1 чайную ложку воды. Если из-за наматывания теста на приводную ось возникают сильные вибрации, добавьте 1 столовую ложку муки. Не подвергайте тесто повторной обработке после завершения процесса; если тесто не достигло нужной кондиции, замесите его руками.
	Жидкость		160 ~ 200 мл.		

Подготовка продуктов для насадки взбивания

Функция	Продукт	Скорость	Мин.-Макс. (для одного этапа)	Время переработки (приблизительно).	Подготовка
Взбивание	Яичный белок	2	2 ~ 6 шт.	50 с ~ 90 с	 Отделите яичный белок от желтка.
	Сливки		100 ~ 300 мл.	15 с ~ 2 мин	 Используйте сливки с содержанием жиров 35 % или выше при температуре 5 °С.

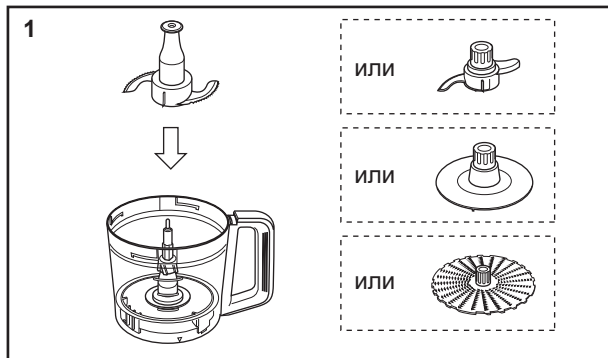
Подготовка продуктов для терки

Функция	Продукт	Скорость	Мин.-Макс. (для одного этапа)	Время переработки (приблизительно).	Подготовка
Терка	Морковь	2	200 г	-	Нарезьте на кубики 2~3 см.
	Яблоко		200 г		
	Огурец		200 г		

RU10

КУХОННЫЙ КОМБАЙН -ЛЕЗВИЕ ИЗМЕЛЬЧИТЕЛЯ • НАСАДКА ДЛЯ ЗАМЕСА ТЕСТА • НАСАДКА ДЛЯ ВЗБИВАНИЯ • ТЕРКА-

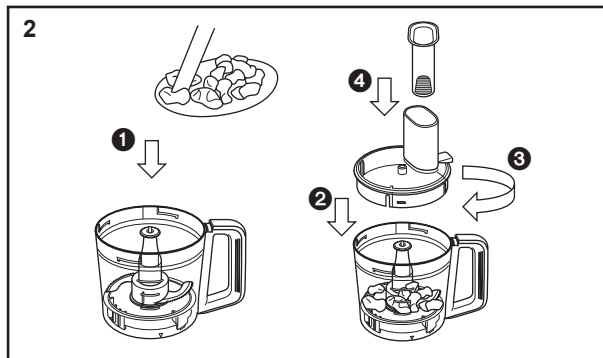
Инструкции по использованию: Лезвие измельчителя • Насадка для замеса теста • Насадка для взбивания • Терка



После присоединения смесительной чаши к корпусу двигателя установите лезвие измельчителя (насадку для замеса теста, насадку для взбивания или терку) в смесительную чашу.

Примечание:

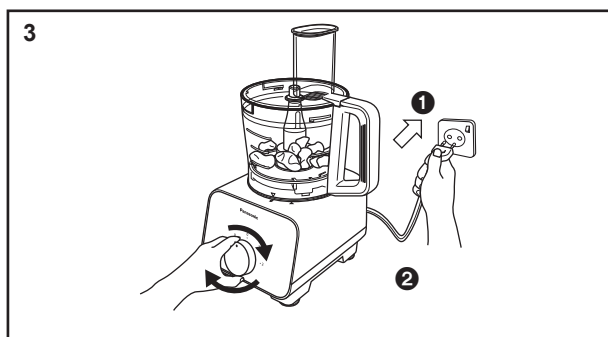
При установке лезвия измельчителя убедитесь, что приводная ось выступает из лезвия измельчителя после установки.



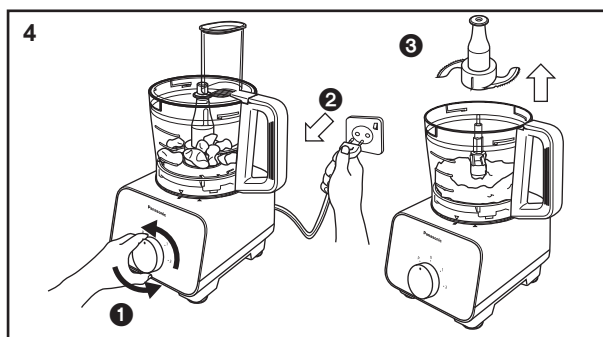
Поместите продукты в смесительную чашу. Установите крышку смесительной чаши на верхнюю часть чаши и поверните крышку по часовой стрелке до щелчка. Вставьте толкатель в подающую горловину. Установите смесительную чашу в сборе на корпус двигателя, как показано на стр. RU9.

Примечание:

При использовании терки уложите продукты сверху на терку и равномерно распределите.



Вставьте вилку шнура питания в розетку и поверните поворотный переключатель скоростей для выбора требуемой скорости (см. «Подготовка продуктов» на стр. RU9–RU10).

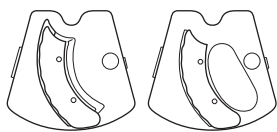


После завершения переработки продуктов поверните поворотный выключатель скоростей обратно в выключенное положение (метка «0») и отсоедините вилку шнура питания от розетки. Вытащите лезвие измельчителя из смесительной чаши перед тем, как извлекать переработанные продукты.

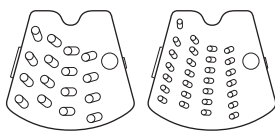
Примечание:

- Перед тем как добавить продукты в смесительную чашу, убедитесь, что лезвие измельчителя было вставлено.
- Не добавляйте продукты в количестве, превышающем установленную порцию для перемешивания, иначе может возникнуть ненормальная вибрация.
- Не помещайте в смесительную чашу горячие продукты для переработки. Перед добавлением продуктов, например вареного картофеля, всегда следует убедиться в том, что они достаточно остыли.
- Для приготовления сока вначале в смесительную чашу помещаются твердые продукты, затем добавляются жидкие продукты так, чтобы общий объем не превысил 1,5 литра.
- Если вместе с жидкими продуктами добавляется лед, поместите не более 10 кубиков льда (около 170 г).
- Не превышайте количество продуктов, указанное для насадки для замеса теста, иначе может возникнуть сильная вибрация.
- Не взбивайте долго сливки — они могут превратиться в комочки масла.
- Сливки от разных производителей могут давать различный результат. Рекомендуется взбивать сливки не дольше необходимого для этого времени.
- В зависимости от скорости и объема загруженных продуктов могут возникать значительные вибрации. В этом случае прижмите крышку чаши двумя руками, чтобы поддержать ее во время работы.
- В режиме замешивания не подвергайте тесто повторной обработке после его первоначального формирования.
- Высокое содержание масла и сахара в тесте может привести к сильной вибрации при использовании замесочной лопатки.
- Использование месильной лопатки для любой другой муки, кроме хлебопекарной, может привести к сильной вибрации. Перед обработкой уменьшите рекомендуемый общий объем воды на 1–2 столовых ложки, а в процессе обработки добавляйте при необходимости немного воды.

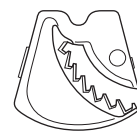
КУХОННЫЙ КОМБАЙН -НАСАДКИ ДЛЯ НАРЕЗКИ, НАСАДКИ ДЛЯ ШИНКОВКИ • НАСАДКА ДЛЯ КАРТОФЕЛЯ ФРИ-



Насадки для нарезки (толстой/тонкой)
- используются для нарезки продуктов на ломтики.



Насадки для шинковки (крупной/мелкой)
- используются для шинковки и измельчения продуктов.



Насадка для картофеля фри
- используется для приготовления картофеля фри и шинковки продуктов.

Подготовка продуктов для насадок нарезки (толстой/тонкой)

Функция	Продукт	Скорость	Мин.-Макс. (для одного этапа)	Время переработки (приблизительно).	Подготовка
Ломтик	Огурец	2	700 г	-	<p>Нарежьте продукты до размера, который позволяет поместить их в подающую горловину.</p>
	Лук		700 г		
	Морковь		600 г		
	Картофель		600 г		
	Капуста		400 г		

Подготовка продуктов для насадок шинковки (крупной/мелкой)

Функция	Продукт	Скорость	Мин.-Макс. (для одного этапа)	Время переработки (приблизительно).	Подготовка
Измельчение	Огурец	2	500 г	-	<p>Нарежьте продукты до размера, который позволяет поместить их в подающую горловину.</p>
	Морковь		500 г		
	Картофель		650 г		
	Сыр		500 г		<p>Нарежьте продукты до размера, который позволяет поместить их в подающую горловину. Не используйте твердые продукты, как, например, сыр пармезан.</p>

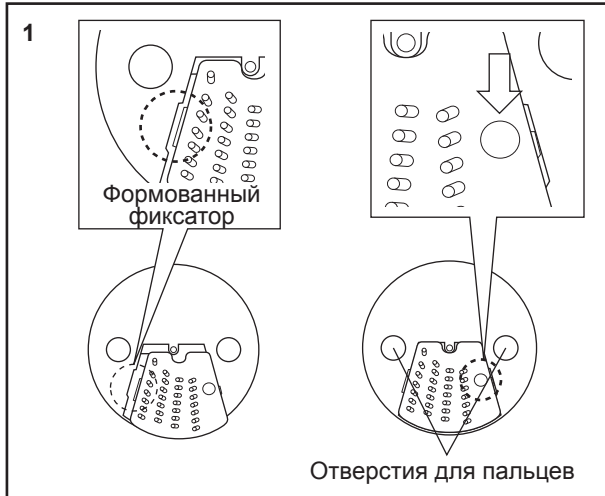
Подготовка продуктов для насадки картофеля фри

Функция	Продукт	Скорость	Мин.-Макс. (для одного этапа)	Время переработки (приблизительно).	Подготовка
Картофель фри	Картофель	2	800 г	-	<p>Нарежьте продукты до размера, который позволяет поместить их в подающую горловину.</p>
Измельчение	Капуста		500 г		

КУХОННЫЙ КОМБАЙН -ДИСК ДЛЯ УСТАНОВКИ НАСАДОК-

Инструкции по использованию: насадки для нарезки (толстой/тонкой), насадки для шинковки (крупной/мелкой), насадка для картофеля фри

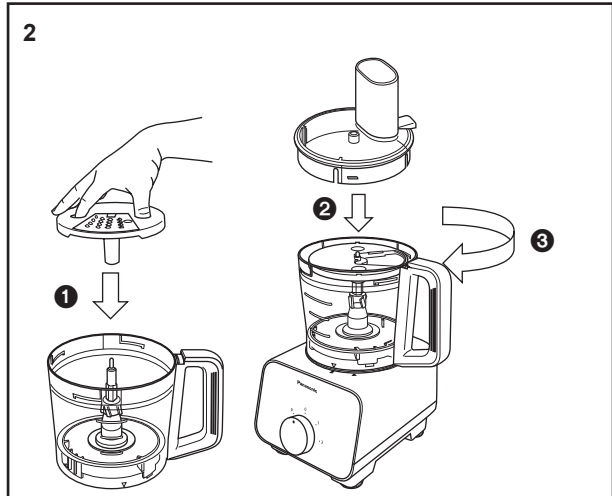
Русский



Вставьте формованный фиксатор необходимой насадки в диск для установки насадок и убедитесь в надежности закрепления. Опустите в углубление на ноже, как показано выше, до щелчка.

Примечание:

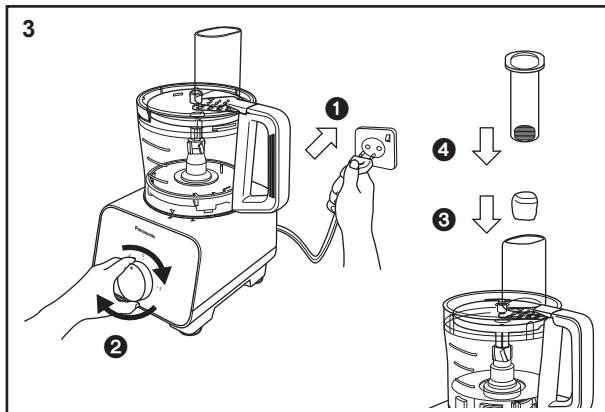
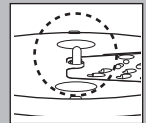
- Будьте осторожны при вставке насадок в диск для установки — края насадок очень острые.
- Чтобы снять нож, переверните подставку для ножа и нажмите на обратную сторону углубления на ноже.



Для захвата вставьте указательный и большой палец в отверстия для пальцев подставки для режущих ножей. Вставьте собранную подставку для ножей в чашу. Установите смесительную чашу на корпус двигателя, как показано на стр. RU8, затем поместите диск для установки насадок в смесительную чашу. Установите крышку смесительной чаши на верхнюю часть чаши и поверните крышку по часовой стрелке до щелчка.

Примечание:

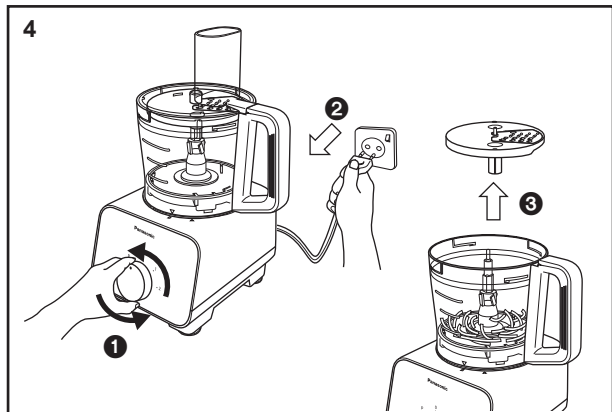
Убедитесь, что приводная ось выступает из диска для установки насадок после его вставки.



Вставьте вилку шнура питания в розетку и поверните поворотный переключатель скоростей для выбора требуемой скорости (см. «Подготовка продуктов» на стр. RU12). Поместите продукты в подающую горловину и протолкните их вниз с помощью толкателя.

Примечание:

- При использовании длинных и узких продуктов помещайте их напротив передней стенки подающей горловины, как показано на рис. 1, для поддержки во время работы, чтобы не допустить неравномерной обработки.
- Удалите все оставшиеся комки или переработанные продукты.
- Выровняйте продукты с высоким содержанием волокон, как показано на рис. 2, чтобы получить однородный результат.



После завершения переработки продуктов поверните поворотный выключатель скоростей обратно в выключенное положение (метка «0») и вытащите вилку шнура питания из розетки. Вытащите диск для установки насадок из смесительной чаши перед тем, как извлекать переработанные продукты.





Рис. 1



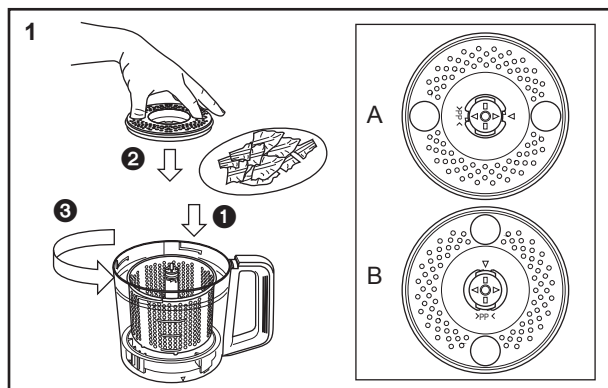
Рис. 2

КУХОННЫЙ КОМБАЙН -НАСАДКА ДЛЯ СУШКИ ОВОЩЕЙ-

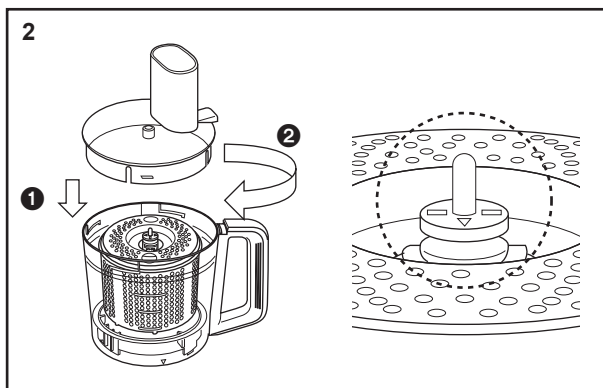
Подготовка продуктов для насадки “сушка овощей”

Функция	Продукт	Скорость	Мин.-Макс. (для одного этапа)	Время переработки (приблизительно).	Подготовка
Сушка	Листья салата	1	100 г	20 ~ 40 с	 Нарезьте на ломтики 3~5 см.
	Капуста		200 г	20 ~ 50 с	 Измельчите до размеров 1~3 мм.

Инструкции по использованию: насадка для сушки овощей

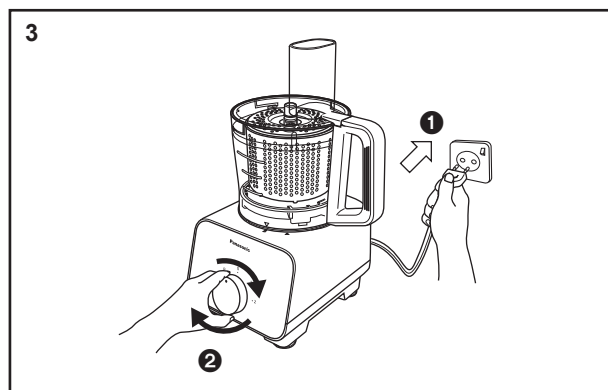


После вставки насадки для сушки овощей в смесительную чашу поместите продукты в насадку для сушки овощей. Поместите крышку насадки для сушки овощей на верхнюю часть насадки так, чтобы отметки были совмещены, как показано в А. Поворачивайте крышку насадки против часовой стрелки до тех пор, пока отметки не будут совмещены, как показано в В.

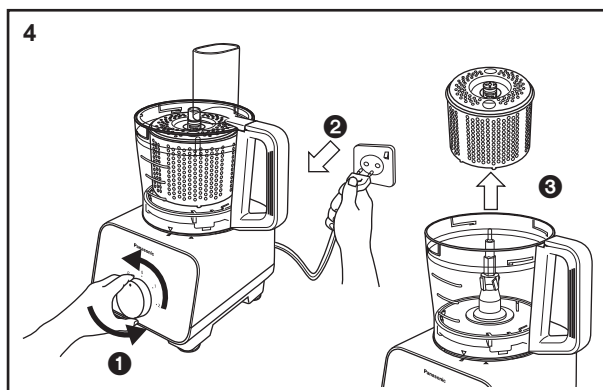


Установите сверху крышку смесительной чаши и поверните крышку по часовой стрелке до щелчка. Установите смесительную чашу в сборе на корпус двигателя, как показано на стр. RU9.

Примечание:
Убедитесь, что после установки приводная ось выступает из насадки для сушки овощей.



Вставьте вилку шнура питания в розетку и поверните поворотный переключатель скоростей для выбора требуемой скорости.



После завершения обработки установите поворотный переключатель в положение «0» (Выключено) и извлеките вилку кабеля питания из сетевой розетки. Извлеките насадку для сушки из чаши.


Примечание:

- Максимальный рабочий объем насадки для сушки овощей: 200 г.
- Запрещенные к использованию продукты: см. стр. RU5.
- Убедитесь, что продукты равномерно распределены в насадке удалить по кругу, перед тем как начать переработку.
- Крышка насадки удалить должна быть всегда надета на насадку для сушки овощей перед работой, иначе продукты могут выйти наружу и разлететься внутри смесительной чаши.
- В зависимости от количества используемых продуктов могут возникать значительные вибрации. В этом случае прижмите крышку чаши двумя руками, чтобы удерживать ее во время работы.

RU14

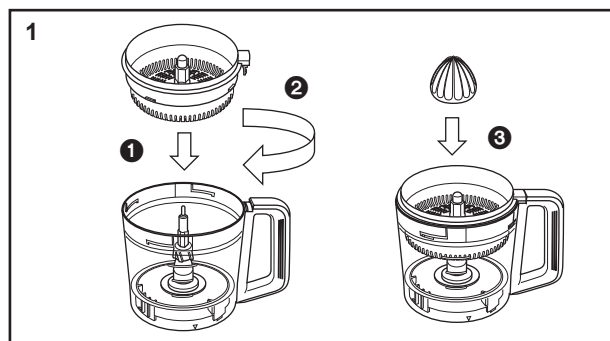
КУХОННЫЙ КОМБАЙН -СОКОВЫЖИМАЛКА ДЛЯ ЦИТРУСОВЫХ-

Подготовка продуктов соковыжималки

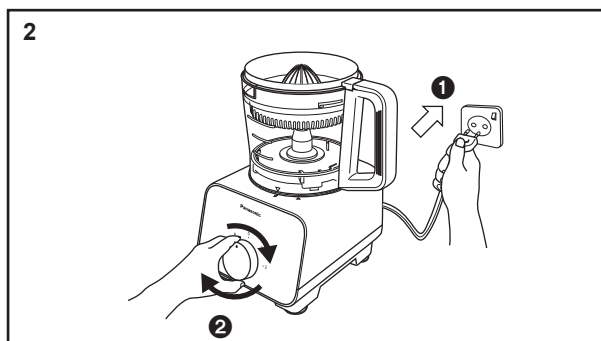
Функция	Продукт	Скорость	Мин.-Макс. (для одного этапа)	Время переработки (приблизительно).	Подготовка
Выжимание	Цитрусовые фрукты	1	1000 мл.	-	 Разрежьте фрукт на две половины.

Русский

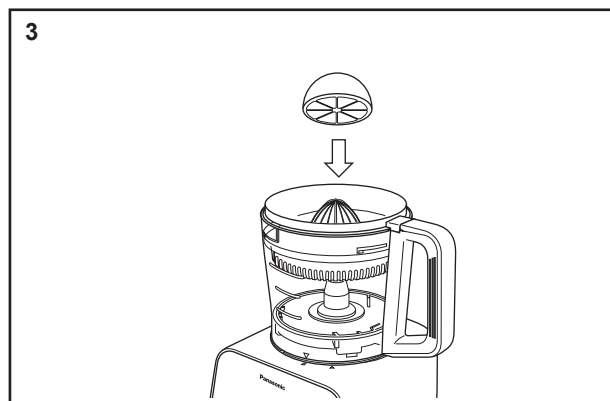
Инструкции по использованию: соковыжималка для цитрусовых



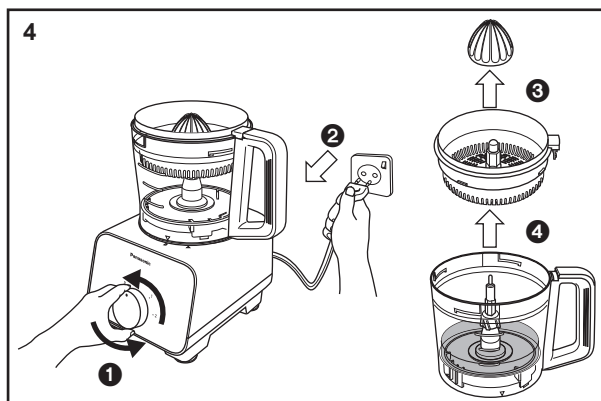
Поместите сито в смешивательную чашу. Поверните по часовой стрелке до щелчка. Прикрепите конус соковыжималки на приводную ось.



Установите смешивательную чашу в сборе на корпус двигателя, как показано на стр. RU9. Вставьте вилку шнура питания в розетку и поверните поворотный переключатель скоростей для выбора требуемой скорости.



Разрежьте фрукт на две части и поместите одну часть стороной разреза на вершину конуса соковыжималки и крепко нажимайте вниз для извлечения сока.



После завершения переработки продуктов поверните поворотный выключатель скоростей обратно в выключенное положение (метка «0») и отсоедините вилку шнура питания от розетки. Перед тем как слить выжатый сок, извлеките соковыжималку из смешивательной чаши.

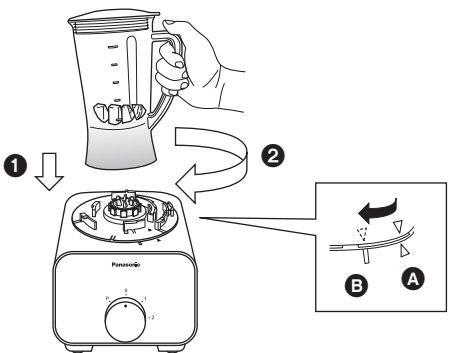
Примечание:

- Перед использованием конус соковыжималки должен быть всегда установлен в сито.
- Периодически останавливайте переработку, чтобы удалить мякоть, остающуюся в сите, для облегчения процесса извлечения сока.
- Не рекомендуется использовать соковыжималку для цитрусовых на скорости 2.
- Не касайтесь конуса соковыжималки, пока он вращается.

RU15

БЛЕНДЕР


Введение



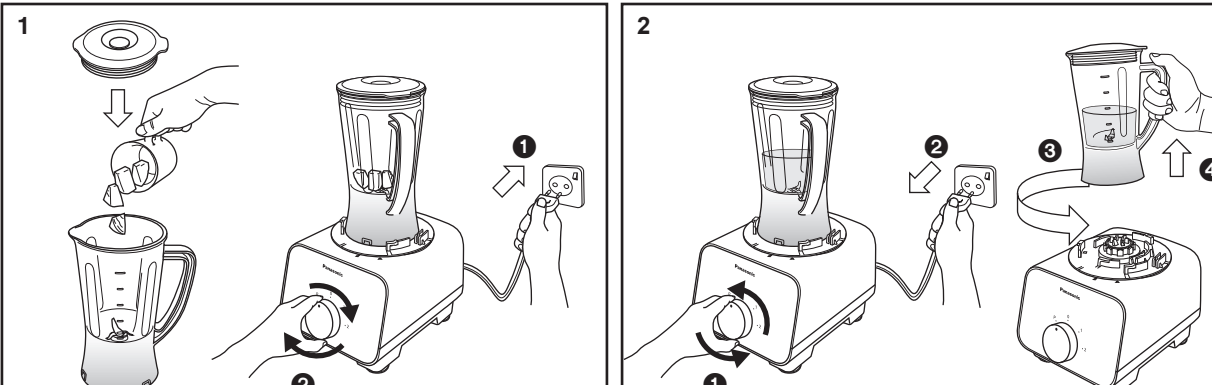
1. Установите стакан блендера на корпус двигателя. Совместите треугольную метку на стакане блендера с треугольной меткой на корпусе двигателя, как показано в положении **A**.
2. Поверните стакан блендера по часовой стрелке до щелчка. Совместите треугольную метку на стакане блендера с треугольной меткой на корпусе двигателя, как показано в положении **B**.

Для разборки выполните шаги по сборке в обратном порядке.

Подготовка продуктов для блендера

Функция	Продукт	Скорость	Мин.-Макс. (для одного этапа)	Время переработки (приблизительно).	Подготовка
Смешивание жидких продуктов, приготовление смузи, приготовление пюре.	Фрукты, овощи	2	1000 мл.	~ 2 мин	 Нарезьте на кубики 1 см.

Инструкции по использованию: блендер



- 1
- 2
- 3
- 4

Поместите продукты в стакан блендера и закройте его крышкой блендера. Установите узел блендера на корпус двигателя, как показано выше. Вставьте вилку шнура питания в розетку и поверните поворотный переключатель скоростей для выбора требуемой скорости.

После завершения переработки продуктов поверните поворотный выключатель скоростей обратно в выключенное положение (метка «0») и отсоедините вилку шнура питания от розетки. Снимите узел блендера с корпуса двигателя, а затем извлеките из него продукты.

Примечание:

- Максимальный рабочий объем: 1 литр.
- Запрещенные к использованию продукты для стакана блендера: см. стр. RU5.
- Не рекомендуется помещать в блендер твердые и густые продукты. Однако при необходимости можно нарезать твердые продукты на маленькие кусочки (например, нарезать морковь на кубики со сторонами 1 см³) и заполнить ими стакан блендера не более чем на половину от номинальной вместимости.
- Не заполняйте выше максимального уровня, уменьшите количество продуктов, если прибор издает ненормальный звук или вибрирует во время работы.
- Перед добавлением других продуктов поместите в стакан блендера мягкие продукты (фрукты, овощи).
- При застревании режущего ножа сразу же выключите устройство и отключите его от сети питания. Не пытайтесь извлечь застрявшие ингредиенты руками, используйте резиновую лопатку или аналогичный предмет.
- Во время работы блендера из отверстия в крышке блендера могут выплескиваться продукты. В случае выплескивания вытрите сухой тканью.
- Не превышайте допустимое время непрерывной работы прибора (номинальный цикл: 2 мин ВКЛ., 2 мин ВЫКЛ.).

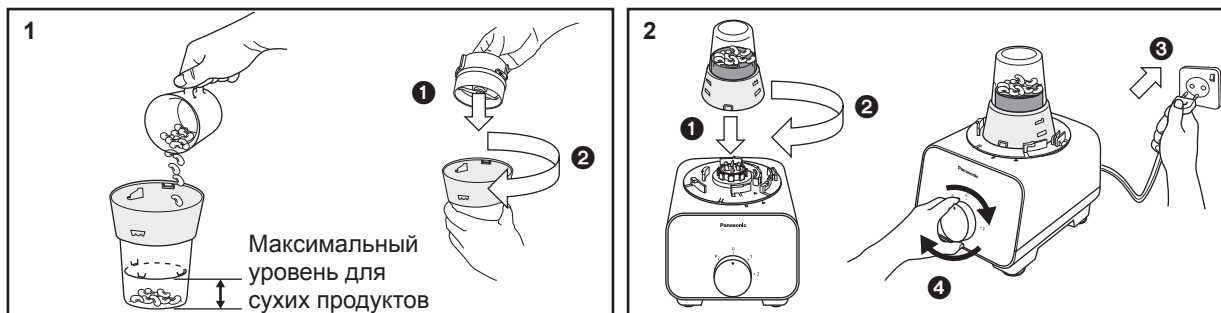
МЕЛЬНИЧКА ДЛЯ СУХИХ ПРОДУКТОВ

Подготовка продуктов для мельнички

Функция	Продукт	Скорость	Мин.-Макс. (для одного этапа)	Время переработки (приблизительно).	Подготовка
Перемалывание	Кофейные зерна	2	До уровня «Макс.»	~ 60 с	-
	Перец				

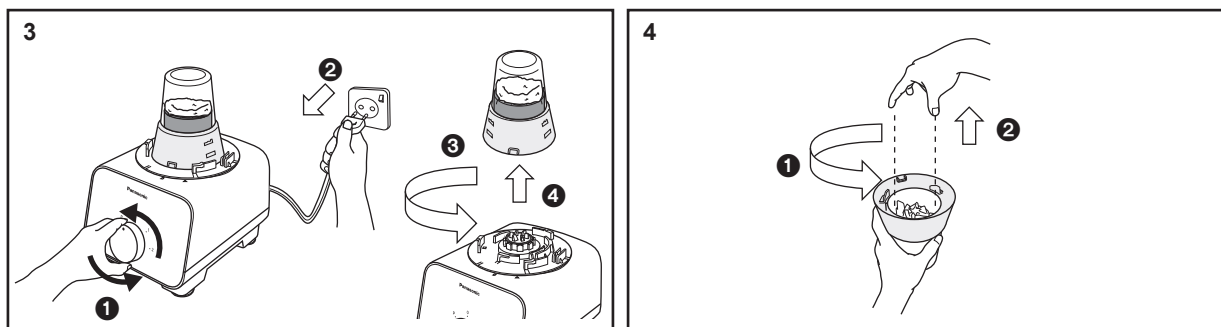
Русский

Инструкции по использованию: мельничка для сухих продуктов



Переверните контейнер мельнички и заполните его продуктами, не превышая указанный максимальный уровень. Установите основание контейнера мельнички на контейнер мельнички и поверните его по часовой стрелке до щелчка. Убедитесь, что ребра на внешней поверхности основания контейнера мельнички надежно соединяются с ребрами на внутренней поверхности контейнера мельнички.

Установите узел мельнички для сухих продуктов на корпус двигателя. Поверните узел мельнички для сухих продуктов по часовой стрелке до щелчка. Вставьте вилку шнура питания в розетку и поверните поворотный переключатель скоростей для выбора требуемой скорости.



После завершения переработки продуктов поверните поворотный выключатель скоростей обратно в выключенное положение (метка «0») и отсоедините вилку шнура питания от розетки. Снимите узел мельнички для сухих продуктов с корпуса двигателя, а затем извлеките из нее продукты.

Поверните основание контейнера мельнички против часовой стрелки для разблокирования и снимите его с контейнера мельнички.

Примечание:

- При извлечении продуктов будьте осторожны — ножи мельнички очень острые.
- Не превышайте допустимое время непрерывной работы прибора (номинальный цикл: 1 мин ВКЛ., 2 мин ВЫКЛ.).
- Запрещенные к использованию продукты: см. стр. RU5.
- Не включайте прибор, если мельничка для сухих продуктов пуста.
- Не заполняйте выше максимального уровня, уменьшите количество продуктов, если прибор издает ненормальный звук или вибрирует во время работы.

RU17

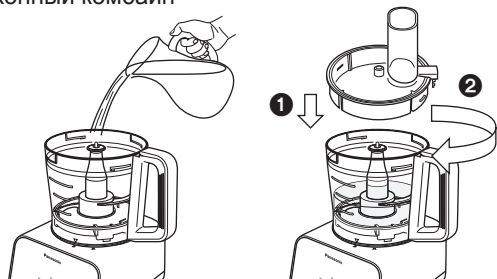
ОЧИСТКА И УХОД

Очистка

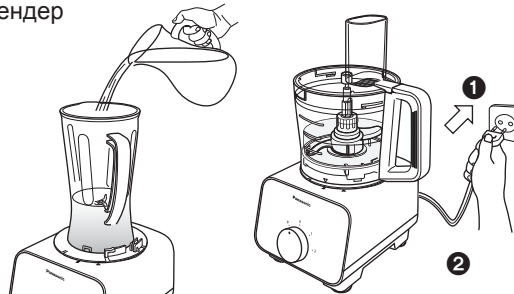
Предварительная промывка

Предварительная промывка позволяет упростить процесс очистки. Может использоваться для: лезвия измельчителя, насадки для замеса теста, насадки для взбивания и блендера. Для выполнения предварительной промывки выполните следующие шаги.

1 Кухонный комбайн



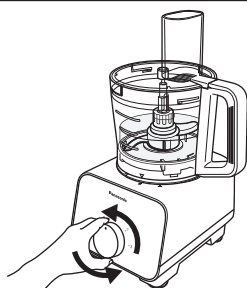
Блендер



Поместите нужную насадку в чашу, заполните чашу водой до полного погружения насадки в воду (не более 500 мл). Наденьте на чашу крышку чаши и поверните ее по часовой стрелке до щелчка.

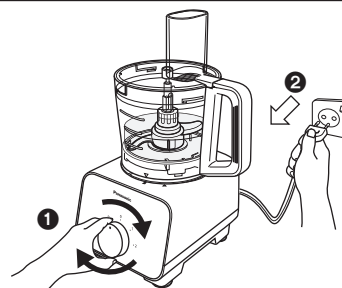
При использовании блендера налейте в стакан блендера 500 мл воды и закройте крышкой блендера. Вставьте вилку в сетевую розетку.

2

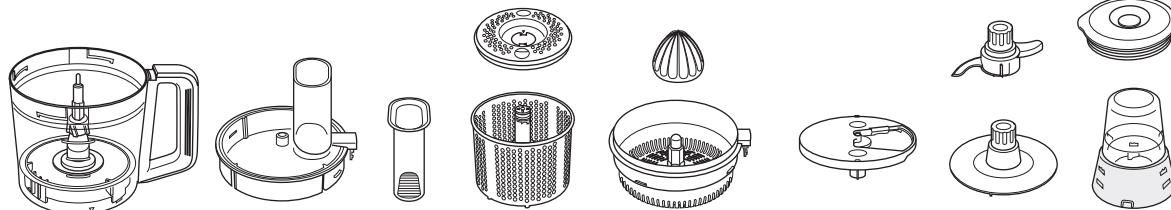


Кухонный комбайн: установите поворотный переключатель в положение ИМПУЛЬС 5–10 раз. Блендер: поворотным переключателем установите скорость 2 и включите устройство на 10–20 секунд.

3



Поверните поворотный выключатель скоростей обратно в выключенное положение (метка «0») и отсоедините вилку шнура питания от розетки. Извлеките приспособления и затем вымойте их.



Промывку этих деталей осуществляйте путем полоскания под проточной водой. При необходимости используйте нейтральное средство для мытья посуды. Затем вытрите насухо чистой тканью.



Промывку этих деталей осуществляйте путем полоскания под проточной водой и аккуратной очисткой щеткой. При необходимости используйте нейтральное средство для мытья посуды.

Примечание:

- Эти детали очень острые, во время промывки следует обращаться с ними с особой осторожностью. Во время промывки не допускайте контакта этих деталей с твердыми предметами.
- Основание контейнера мельнички нельзя промывать — для его очистки используйте щетку.

ОЧИСТКА И УХОД

Корпус двигателя / Прорезиненные ножи

Сотрите всю грязь и пятна чистой влажной тканью.

Примечание:

- Перед тем, как приступить к чистке корпуса двигателя, убедитесь, что шнур питания отсоединен из розетки.
- Запрещается мыть корпус двигателя под проточной водой.
- Запрещается использовать едкие жидкости (например, спирт, растворитель и т.п.) для очистки корпуса двигателя.

Очистка в посудомоечной машине

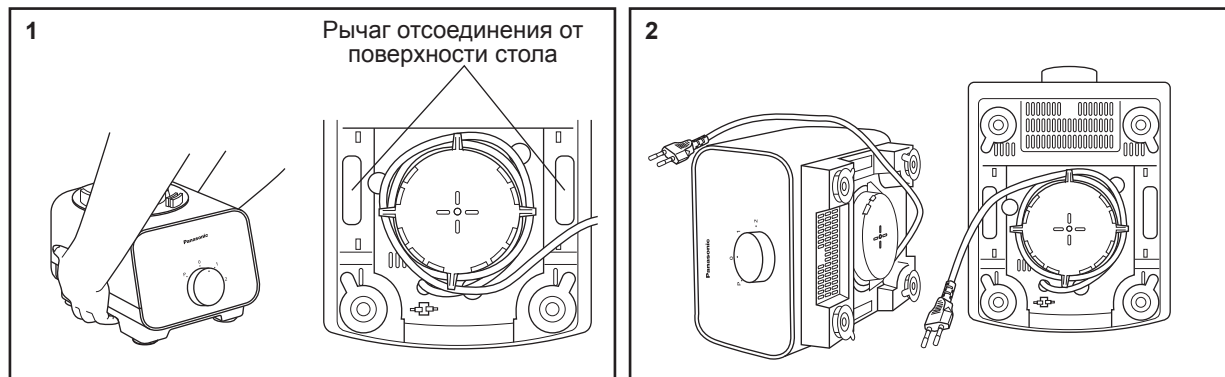
Смесительную чашу и крышку чаши этого прибора допускается мыть в посудомоечной машине.

Примечание:

- Не размещайте эти предметы рядом с зоной нагревательного элемента посудомоечной машины, поскольку высокая температура может их повредить.

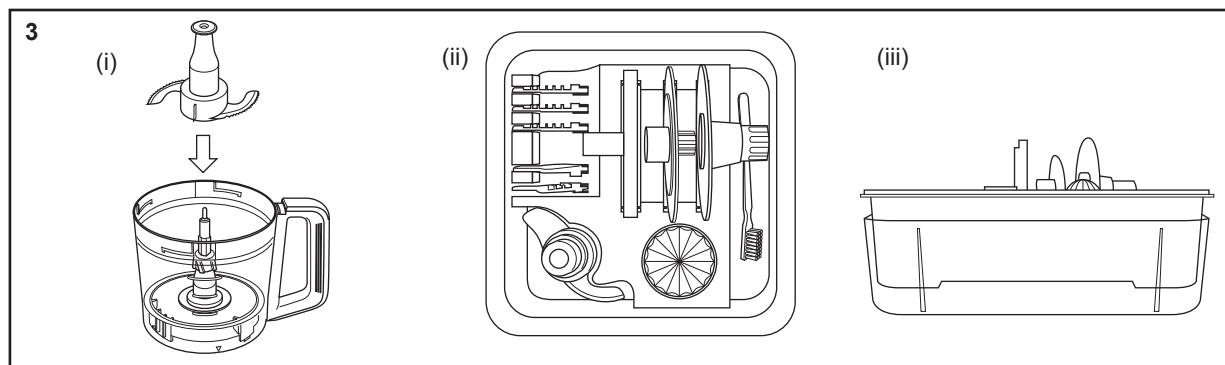
Хранение

Перед постановкой на хранение убедитесь, что все насадки и смесительная чаша сняты с корпуса двигателя.



Чтобы убрать разряжение в присосках прорезиненных ножек корпуса двигателя, нажмите на рычаг удалить расположенный на нижней стороне корпуса двигателя, одновременно поднимая корпус (см. рис. выше).

Наклоните корпус двигателя на бок и смотайте шнур питания вокруг зоны намотки шнура, оставив вилку сбоку.



(i) Храните лезвие измельчителя внутри смесительной чаши. В комплект поставки входит контейнер для хранения насадок.

(ii) Список принадлежностей в контейнере для хранения насадок: насадка для замеса теста, конус соковыжималки, насадка для толстой нарезки, насадка для тонкой нарезки, насадка для мелкой шинковки, насадка для крупной шинковки, насадка для картофеля фри, диск для установки насадок, терка, насадка для взбивания, щетка для чистки.

(iii) Собранные принадлежности поместите в контейнер и накройте пластмассовой крышкой.

Примечание:

- Утилизируйте мягкое пластиковое покрытие после вскрытия контейнера для хранения насадок.

УСТРАНЕНИЕ НЕПОЛАДОК

Перед обращением в сервисный центр:

Проблема	Причина и устранение
Прибор не включается.	<ul style="list-style-type: none">● Штепсельная вилка слабо держится в розетке.<ul style="list-style-type: none">➔ Вставьте штепсельную вилку плотно в розетку.
Прибор не работает, даже если поворотный переключатель скоростей включен.	<ul style="list-style-type: none">● Смесительная чаша, узел блендера или узел мельнички не соединены надлежащим образом с корпусом двигателя.<ul style="list-style-type: none">➔ Убедитесь, что треугольный значок на насадке совмещен с прямоугольным значком на корпусе двигателя, как показано на стр. RU8.● Крышка чаши или сито не закреплены надлежащим образом в смесительной чаше.<ul style="list-style-type: none">➔ Надежно закрепите крышку чаши или сито на смесительной чаше.● Сдавливание продуктов.<ul style="list-style-type: none">➔ Осторожно вытащите продукты и убедитесь, что используется предписанный объем продуктов.
Внезапная остановка прибора во время работы.	<ul style="list-style-type: none">● Сработал автоматический прерыватель цепи. (См. стр. RU7.)<ul style="list-style-type: none">• Помещено слишком много продуктов.<ul style="list-style-type: none">➔ Вытащите лишние продукты и убедитесь, что используется предписанный объем продуктов.• Использованы большие кусочки или твердые продукты.<ul style="list-style-type: none">➔ Убедитесь, что продукты нарезаны на кусочки указанного размера. Не используйте твердые продукты, такие как замороженная пицца или твердые продукты высокой плотности.● Сработал встроенный фиксатор. (См. стр. RU8.)<ul style="list-style-type: none">• Ненормальная вибрация во время работы может привести к смещению фиксации предохранительной блокировки.<ul style="list-style-type: none">➔ Убедитесь, что продукты используются в регламентированном количестве.➔ Прочно закрепите крышку чаши или сито на смесительной чаше и убедитесь, что смесительная чаша, узел блендера или мельнички надежно закреплены на корпусе двигателя.
Ненормальные вибрация и шум во время работы.	<ul style="list-style-type: none">● Резиновые опорные ножки и/или рабочая поверхность загрязнены.<ul style="list-style-type: none">➔ С помощью чистой влажной тряпки очистите их от грязи и пятен. Прорезиненные ножки эффективны только при размещении на чистой гладкой и плоской поверхности.● Продуктов, используемых для переработки, либо слишком много, либо они слишком твердые.<ul style="list-style-type: none">➔ Убедитесь, что используются допустимые продукты, уменьшите количество продуктов, если их объем превышает предписанный.
Текстура и консистенция переработанных продуктов оказывается неудовлетворительной.	<ul style="list-style-type: none">● Некоторые продукты, например тыква, трудно поддаются обработке в сыром виде.<ul style="list-style-type: none">➔ Для смягчения таких продуктов перед обработкой может потребоваться их предварительное отваривание, после которого они должны легко протыкаться вилкой.● Размер продукта не соответствует способу приготовления.<ul style="list-style-type: none">➔ Подготовьте продукт в соответствии с указанными размерами.● В то же время обработка определенных продуктов может привести к образованию комочков в результате замораживания.● Максимальные объем продуктов и длительность переработки должны служить в качестве руководящего указания, уменьшение объема продуктов и использование других продуктов будет негативно влиять на рабочие характеристики.<ul style="list-style-type: none">➔ Выполняйте переработку в течение подходящего времени до получения желаемой текстуры и консистенции.

RU20

ТЕХНИЧЕСКИЕ ХАРАКТЕРИСТИКИ

Русский

Модель №	МК-F500	
Функция	Кухонный комбайн	Блендер и Мельничка для сухих продуктов
Питание	220 - 240 V ~ 50 - 60 Hz	
Потребляемая мощность	180 - 200 W	
Выключатель	Поворотный переключатель скоростей	
Интенсивность эксплуатации	2 минуты ВКЛ., 4 минуты ВЫКЛ.	Блендер: 2 минуты ВКЛ., 2 минуты ВЫКЛ. Мельничка для сухих продуктов: 1 минута ВКЛ., 2 минуты ВЫКЛ.
	За исключением указанного в разделе «Подготовка продуктов».	
Габариты (прибл.)(ВхШхГ)	435 x 264 x 265 мм	Блендер: 406 x 264 x 265 мм Мельничка для сухих продуктов: 298 x 264 x 265 мм
Вес (прибл.)	3,1 кг	Блендер: 2,8 кг Мельничка для сухих продуктов: 2,6 кг
Объем контейнера (прибл.)	Объем контейнера: 2,5 л Максимальный рабочий объем: Только жидкость = 1,5 л Только твердые продукты = 600 г	Блендер: 1 л Мельничка: 50 г (кофейные зерна)
	За исключением указанного в разделе «Подготовка продуктов».	
Насадки и принадлежности	Лезвие измельчителя, диск для установки насадок, насадки для нарезки (толстой и тонкой), насадки для шинковки (крупной и мелкой), насадка для картофеля фри, насадка для замеса теста, насадка для взбивания, терка, сито, насадка для сушки овощей, контейнер для хранения насадок.	Блендер, мельничка
Общие принадлежности	Щетка с лопаточкой	
Детали, подходящие для мытья в посудомоечной машине	Смесительная чаша и крышка чаши	



ИНФОРМАЦИЯ О СЕРТИФИКАЦИИ ПРОДУКТА

Кухонный комбайн

модель МК-F500* «Panasonic»

СЕРТИФИЦИРОВАНА ОС ТЕСТБЭТ 119334, Москва, Андреевская набережная, д. 2

«*» - набор букв, определяющий цвет изделия и рынок сбыта

Сертификат соответствия :	№ TC RU C-JP.ME10.B.03759
Сертификат соответствия выдан :	29.12.2015
Сертификат соответствия действителен до :	28.12.2020

Изготовитель: Panasonic Corporation

Панасоник Корпорэйшн

Произведено на производственном филиале :

Panasonic Manufacturing Malaysia Berhad

Панасоник Мануфактуринг Малайзия Берхад

No.3, Jalan Sesiku 15/2, Section 15, Shah Alam Industrial Site, 40200 Selangor Darul Ehsan, Malaysia

№3, Джалан Сесику 15/2, Секшен 15, Шах Алам Индастриал Сайт, 40200 Селангор Дарул Ехсан, Малайзия

Примечание :

Дату изготовления Вы можете определить по серийному номеру, расположенному на задней части изделия.

Серийный номер : X XX XXX

1-ая цифра : год (последняя цифра номера года) -- 6 --2016 , 7 -- 2017

2-ая и 3-я цифра : месяц (в цифровом выражении) -- 01-- Январь , 02-- Февраль , ... 12--Декабрь

Установленный производителем срок службы для данного изделия равен 7 годам с даты производства при условии, что изделие используется в строгом соответствии с настоящей инструкцией по эксплуатации и применимыми техническими стандартами.

Импортер

ООО «Панасоник Рус», РФ, 115191, г. Москва,

ул. Большая Тульская, д. 11, 3 этаж.

тел. 8-800-200-21-00

RU21

ЗМІСТ

	Сторінка
ЗАХОДИ БЕЗПЕКИ	UA3 - UA5
ВАЖЛИВІ ЗАУВАЖЕННЯ	UA5
НАЗВИ ДЕТАЛЕЙ	UA6 - UA7
ЗАХИСНИЙ ВИМИКАЧ	UA7
ЗАПОБІЖНИК	UA8
РОЗБИРАННЯ ПРИЛАДУ	UA8
КУХОННИЙ КОМБАЙН	
(i) ВСТУП	UA9
(ii) НІЖ • НАСАДКА ДЛЯ ЗАМІШУВАННЯ ТІСТА • НАСАДКА ДЛЯ ЗБИВАННЯ • НАСАДКА-ТЕРТКА	UA9 - UA11
– Підготовка інгредієнтів – Порядок використання	
(iii) НОЖІ ДЛЯ НАРІЗАННЯ • НОЖІ ДЛЯ ПОДРІБНЕННЯ • НІЖ ДЛЯ КАРТОПЛІ ФРІ	UA12 - UA13
– Підготовка інгредієнтів – Порядок використання	
(iv) СУШАРКА ДЛЯ ОВОЧІВ	UA14
– Підготовка інгредієнтів – Порядок використання	
(v) ПРЕС ДЛЯ ЦИТРУСОВИХ	UA15
– Підготовка інгредієнтів – Порядок використання	
БЛЕНДЕР	
(i) ВСТУП	UA16
(ii) БЛЕНДЕР	UA16
– Підготовка інгредієнтів – Порядок використання	
ПОДРІБНЮВАЧ ДЛЯ СУХОГО ПОМЕЛУ	
(i) ПОДРІБНЮВАЧ ДЛЯ СУХОГО ПОМЕЛУ	UA17
– Підготовка інгредієнтів – Порядок використання	
ПІСЛЯ ВИКОРИСТАННЯ	UA18 - UA19
ВИЯВЛЕННЯ ТА УСУНЕННЯ НЕПОЛАДОК	UA20
ТЕХНІЧНІ ХАРАКТЕРИСТИКИ	UA21

ЗАХОДИ БЕЗПЕКИ (чітко дотримуйтеся цієї інструкції)

Щоб уникнути нещасних випадків, травмування, а також пошкодження майна будь ласка, повністю дотримуйтеся цих заходів безпеки.

■ Дані позначення вказують на можливість травмування або пошкодження приладу при неналежному використанні.



УВАГА

Визначає потенційну загрозу, яка може призвести до серйозного травмування або смерті.



ОБЕРЕЖНО

Позначає загрозу, яка може призвести до отримання травм або пошкодження майна.

■ Дані символи позначають наступну класифікацію та роз'яснення.



Цей символ позначає заборону.



Цей символ позначає обов'язковість виконання.

УВАГА



● **Забороняється пошкоджувати шнур або штепсель.**

(Невиконання цієї вимоги може призвести до ураження електричним струмом або пожежі через коротке замикання.)

● **Не використовуйте прилад з пошкодженим шнуром або штепселем, або прилад, штепсель якого занадто вільно встромляється в електричну розетку.**

(Невиконання цієї вимоги може призвести до ураження електричним струмом або пожежі через коротке замикання.)

➔ Для уникнення небезпеки заміну пошкодженого шнура повинна виконувати компанія-виробник, її сервісний агент або кваліфікований фахівець.

● **Не підключайте і не відключайте штепсель мокрими руками.**

(Невиконання цієї вимоги може призвести до ураження електричним струмом.)

● **Не перевищуйте напругу і не підключайте прилад до мережі, технічні параметри якої відрізняються від указаних на приладі.**

(Невиконання цієї вимоги може призвести до ураження електричним струмом або пожежі.)

• Переконайтеся, що напруга, яка подається на прилад, однакова з напругою місцевої електричної мережі.

• Підключення декількох пристроїв до однієї розетки може призвести до перегрівання електричної проводки.

● **Не занурюйте прилад у воду і не бризкайте на нього водою.**

(Невиконання цієї вимоги може призвести до ураження електричним струмом або пожежі через коротке замикання.)

● **Забороняється розбирати, ремонтувати або модифікувати пристрій.**

(Невиконання цієї вимоги може призвести до пожежі, травми або ураження електричним струмом.)

➔ Якщо пристрій потрібно відремонтувати, зверніться до сервісного центру.

● **Не вставляйте будь-які предмети у вентиляційні отвори або щілини.**

(Це може призвести до ураження електричним струмом або поломки приладу.)

• Особливо металеві предмети, такі як шпильки або проводи.

● **Не замінійте будь-які деталі приладу неоригінальними запасними деталями.**

(Це може призвести до травми, ураження електричним струмом або пожежі.)

● **Не намагайтеся зняти кришку під час роботи приладу.**

(Це може призвести до травми.)

● **Не використовуйте гарячу воду (більше 60 °C) для очищення або вогонь для висушування приладу.**

(Це може призвести до опіків або поломки приладу.)

● **Не кладіть гарячі інгредієнти (більше 60 °C) в чашу або контейнер блендера.**

(Це може призвести до травми або поломки приладу.)

● **Не вмикайте прилад без правильно встановленої кришки на контейнері блендера.**

(Це може призвести до травми.)


● **Не встромляйте пальці або кухонний посуд, наприклад, ложки, виделки і т.д. в чашу або контейнер блендера під час роботи.**

(Це може призвести до травми, ураження електричним струмом або пожежі через коротке замикання.)


● **Не натискайте на шпильку або запобіжний важіль будь-яким інструментом, паличкою і т.д., оскільки прилад може бути увімкненим.**

(Це може призвести до травми.)

УВАГА

-  **Цей прилад не призначений для використання особами (включаючи дітей) з обмеженими фізичними, сенсорними або розумовими здібностями, або відсутністю досвіду і знань, крім випадків, коли такі особи знаходяться під контролем або діють за вказівкою людини, яка несе відповідальність за їх безпеку. Діти мають знаходитися під наглядом і не повинні гратися з приладом.**
(Невиконання цієї вимоги може викликати опіки, травми або ураження електричним струмом.)
- Щільно вставте штепсель у розетку.**
(Невиконання цієї вимоги може призвести до ураження електричним струмом і пожежі через утворення тепла навколо штепселя.)
- Регулярно очищуйте штепсель.**
(Забруднення штепселя може зменшити його ізоляцію і призвести до пожежі.)
- У випадку неправильної роботи або пошкодження приладу, його слід негайно вимкнути.**
(Інакше це може призвести до появи диму, виникнення пожежі або ураження електричним струмом.)
Приклади поломки або неправильної роботи приладу.
 - Штепсель і шнур стали занадто гарячими.
 - Шнур пошкоджений або є перебої у подачі електроенергії.
 - Корпус двигуна деформувався або став занадто гарячим.
 - ➔ Відключіть прилад від мережі і зверніться до сервісного центру задля проведення перевірки та ремонту.
- Обов'язково витягайте пристрій з розетки, тримаюч його за штепсель, а не за шнур. Ніколи не тягніть за шнур.**
(Невиконання цієї вимоги може призвести до ураження електричним струмом або пожежі через коротке замикання.)
- Будьте обережні під час наливання гарячої рідини в чашу або контейнер блендера, вона може вилитися під тиском пари.**
(Це може призвести до опіків.)

ОБЕРЕЖНО

-  **Під час роботи приладу не залишайте його без нагляду.**
(Необачні дії можуть призвести до пожежі або опіків.)
 - Після завершення роботи, вимкніть живлення.
- Не користуйтеся приладом у наступних місцях.**
 - Місцях з нерівною поверхнею, на килими або скатертині, які можуть легко загорітися і т.д.
(Невиконання цієї вимоги може призвести до пожежі або травми.)
 - Місцях, де на прилад може попасти вода або місцях поблизу джерела тепла.
(Невиконання цієї вимоги може призвести до ураження електричним струмом або витікання струму.)
- Не обробляйте інгредієнти, якщо їх кількість в контейнері перевищує позначку максимального рівня, дотримуйтесь рекомендацій щодо кількості і підготовки інгредієнтів.**
(Невиконання цієї вимоги може призвести до травми.)
- Не використовуйте прилад протягом тривалого часу без перерви. Рекомендується дати приладу відпочити після певної тривалості роботи.**
(Невиконання цієї вимоги може призвести до опіків.)

Функція	Тривалість роботи (у хвиликах)	Час відпочинку (у хвиликах)
Кухонний комбайн	2	4
Блендер	2	2
Подрібнювач для сухого помелу	1	2

* За винятком інгредієнтів, зазначених у розділі «Підготовка інгредієнтів» в цій інструкції з експлуатації.

ОБЕРЕЖНО

- **Витягуйте штепсель з розетки, тільки коли пристрій вимкнений.**
(Невиконання цієї вимоги може призвести до ураження електричним струмом або пожежі через витікання струму.)
- **Перед тим, як знімати корпус двигуна зі столу, зніміть чашу, контейнер блендера і контейнер подрібнювача.**
(Невиконання цієї вимоги може призвести до травми.)
- **Вимикайте прилад з мережі електропостачання перед заміною будь-яких його частин, або коли намагаєтесь отримати доступ до частин, що рухаються.**
(Необачні дії можуть призвести до травми.)
- **Під час перенесення приладу обов'язково тримайте корпус двигуна обома руками. Не переносіть прилад, тримаючи його за чашу, контейнер блендера або контейнер подрібнювача.**
(Невиконання цієї вимоги може призвести до травми.)
- **Якщо ніж блендера застряг, негайно вимкніть блендер і від'єднайте прилад від розетки. Не встромляйте пальці в контейнер блендера. Для видалення інгредієнтів, що блокують ніж блендера, користуйтеся гумовою лопаткою.**
(Невиконання цієї вимоги може призвести до травми.)
- **Під час використання гострих ножів під час спорожнення чаші, контейнера блендера чи очищення приладу, слід поводитися обережно (особливо з ножами та насадками).**
(Невиконання цієї вимоги може призвести до травми.)

ВАЖЛИВІ ЗАУВАЖЕННЯ

- **Не встановлюйте прилад в наступних місцях.**
 - Не слід використовувати прилад у місцях з надмірною вологістю, високою температурою чи під прямими сонячними променями.
(Це може призвести до поломки.)
 - У місцях з високою або низькою температурою, наприклад, у холодильнику, морозильній камері, мікрохвильовій печі або духовці.
(Це може призвести до несправності або поломки.)
- **Не обробляти тверді інгредієнти (наприклад, жорстке м'ясо або м'ясо з кістками) або в'язкі інгредієнти.**
(Це може призвести до поломки.)

Заборонені інгредієнти:

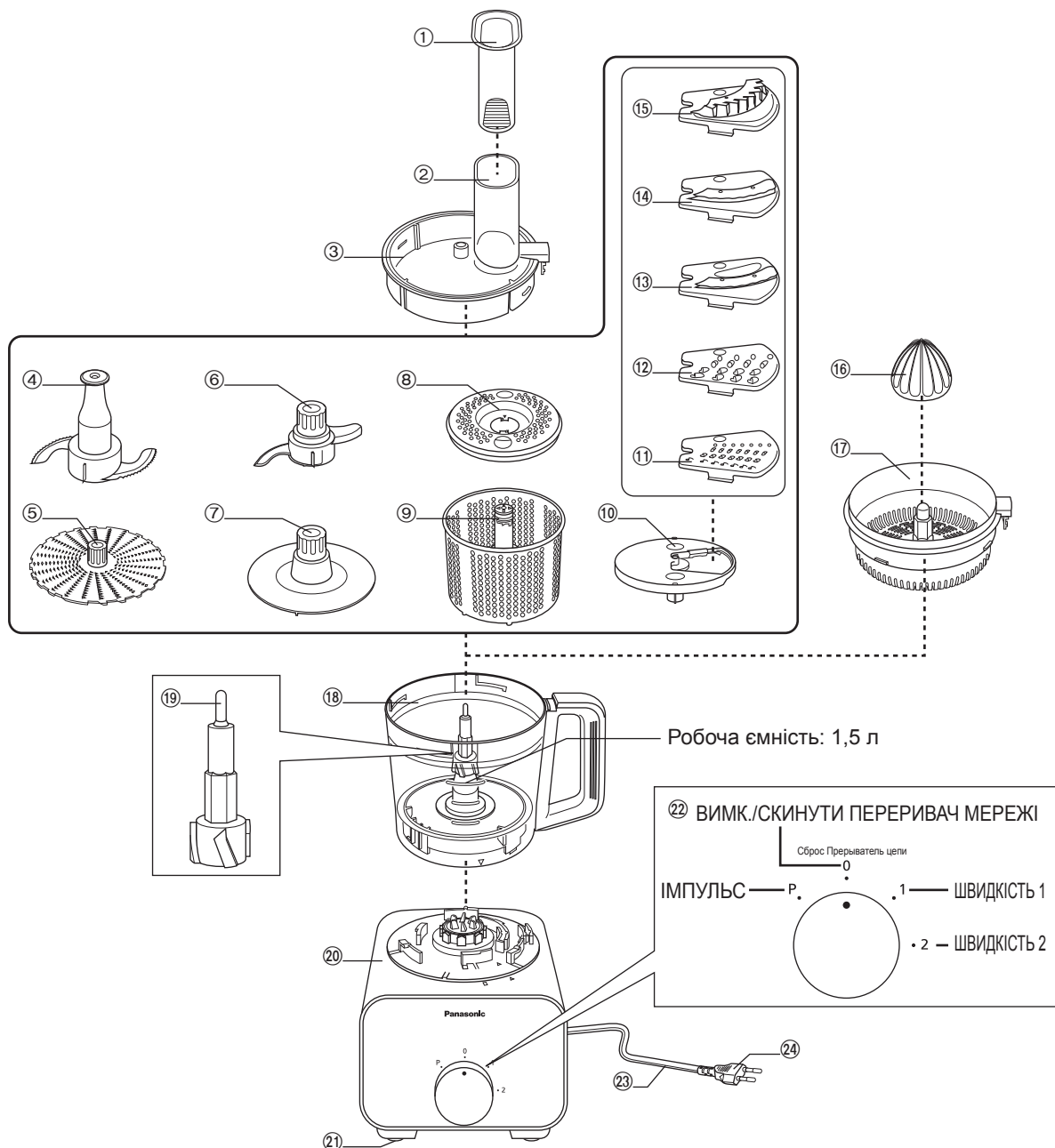
Приладдя	Опис
Ніж	Тверді або в'язкі інгредієнти, наприклад, кава в зернах, сушені соєві боби, заморожені продукти, сушені кальмари та інше.
Ножі для нарізання, Ножі для подрібнення і Ніж для картоплі фрі	Інгредієнти з високою концентрацією твердих волокон, в'язкі чи занадто м'які інгредієнти, наприклад, тверді овочі, заморожені продукти, шинка, куркума, імбир, салат, помідори, персики, шоколад і т.п.
Насадка для замішування тіста	Інгредієнти, які не підходять для створення густої маси, наприклад, м'ясо, овочі, горіхи, соуси, спреди.
Насадка для збивання	Будь-які інгредієнти, крім яєчних білків і вершків.
Насадка-тертка	В'язкі речовини, інгредієнти з високою концентрацією твердих волокон, занадто малі або тонкі інгредієнти, наприклад, ямс, селера, цибуля-порей, кедрові горіхи, і т.д.
Сушарка для овочів	Інгредієнти з великими шматочками, м'які і ламкі інгредієнти, наприклад, великі шматки моркви чи картоплі, помідори, тофу, макаронні вироби, макарони, і т.д.
Прес для цитрусових	Не використовуйте будь-які інгредієнти, крім цитрусових, наприклад, яблука, ківі і т.п.
Блендер	Тверді чи дуже липкі інгредієнти або інгредієнти з невеликим вмістом води, як-от куркума, сушені соєві боби, заморожені продукти, м'ясо, риба, варена картопля або кубики льоду.
Подрібнювач для сухого помелу	Тверді горіхи, висушені фрукти, інгредієнти з високим вмістом твердих волокон, вологі інгредієнти, рідина, наприклад, різні горіхи, родзинки, м'ясо, овочі, варені яйця і т.п.

Перед використанням:

Завжди встановлюйте прилад на чисту, суху, рівну, тверду і гладку поверхню і перед використанням очищуйте його гумові ніжки (стр. UA6).

НАЗВИ ДЕТАЛЕЙ

Кухонний комбайн



- 1. Штовхач для продуктів
- 2. Отвір для подачі продуктів
- 3. Кришка чаші
- 4. Ніж
- 5. Насадка-тертка
- 6. Насадка для замішування тіста
- 7. Насадка для збивання
- 8. Кришка сушарки для салату
- 9. Сушарка для овочів
- 10. Диск для ножів
- 11. Ніж для тонкого подрібнення
- 12. Ніж для крупного подрібнення

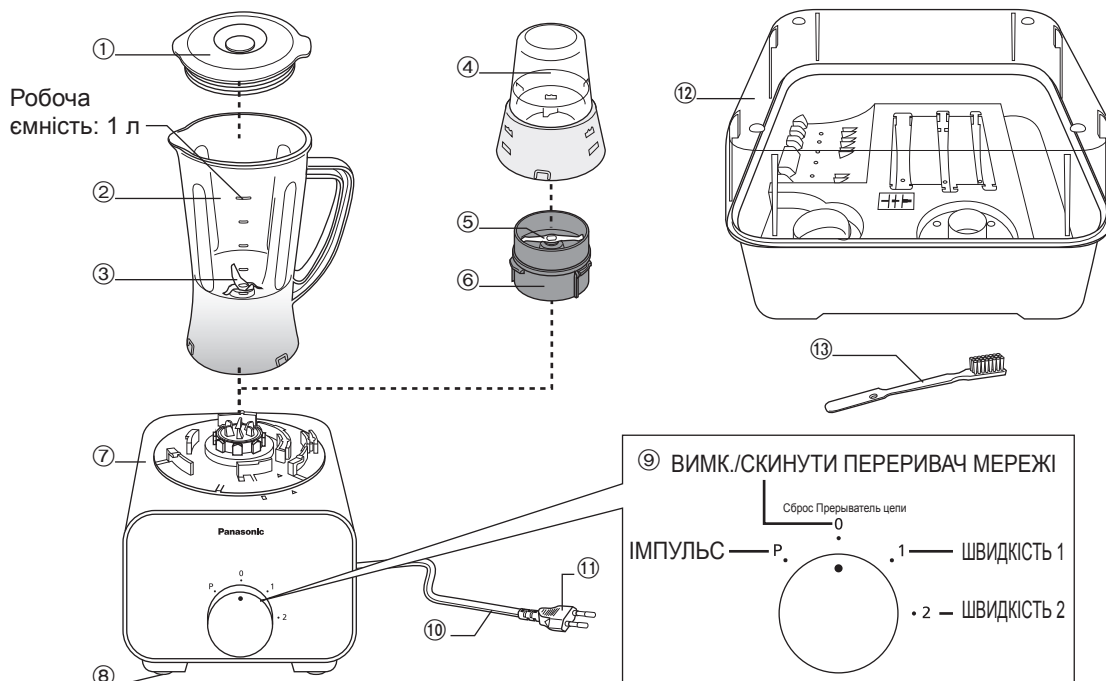
- 13. Ніж для тонкого нарізання
- 14. Ніж для товстого нарізання
- 15. Ніж для картоплі фри
- 16. Насадка для цитрусових
- 17. Сито
- 18. Чаша
- 19. Знімний привідний вал
- 20. Корпус двигуна
- 21. Гумові ніжки
- 22. Дисковий регулятор
- 23. Шнур
- 24. *Штепсель

*Форма штепселя може відрізнятись від зображення в цій інструкції.

UA6

НАЗВИ ДЕТАЛЕЙ

Блендер, подрібнювач для сухого помелу і аксесуари



- | | | |
|---------------------------|-----------------------------------|---------------------------------------|
| 1. Кришка блендера | 6. Основа контейнера подрібнювача | 11. *Штепсель |
| 2. Контейнер блендера | 7. Корпус двигуна | 12. Контейнер для зберігання приладдя |
| 3. Ножі блендера | 8. Гумові ніжки | 13. Щітка |
| 4. Контейнер подрібнювача | 9. Поворотний регулятор | |
| 5. Ножі подрібнювача | 10. Шнур | |

*Форма штепселя може відрізнятись від зображення в цій інструкції.

ЗАХИСНИЙ ВИМИКАЧ

Даний прилад обладнано автоматичним вимикачем, що дозволяє зупинити мотор у випадку його перевантаження.

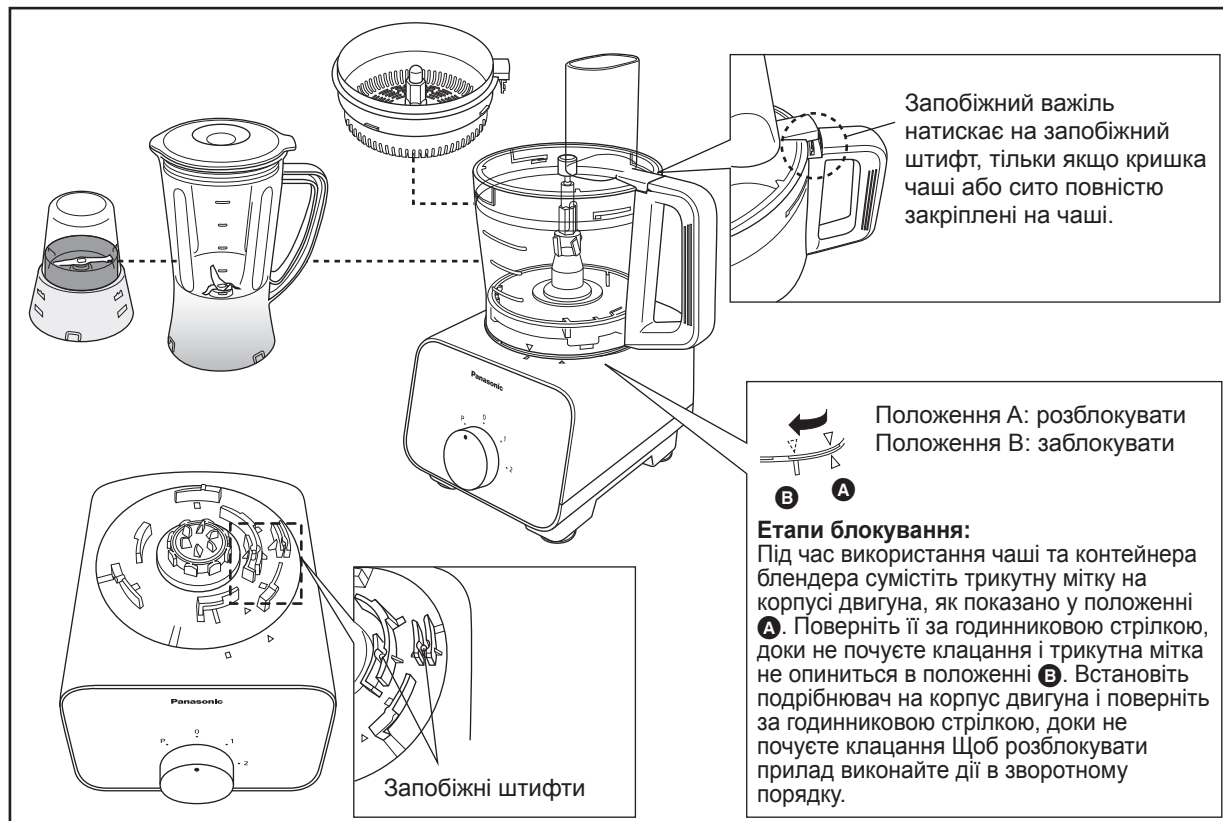
Коли автоматичний вимикач зупиняє двигун через перевантаження, переведіть поворотний регулятор у ВІМК. положення «0» і виконайте наступні дії:

1. Зменшить кількість інгредієнтів більше, ніж на половину і продовжуйте роботу.
2. Якщо прилад не запускається, переведіть поворотний регулятор у вимкнене положення «0» і відновіть роботу.
3. Якщо після виконання перелічених рекомендацій прилад не поновить роботу, зверніться до найближчого сервісного центру.

ЗАПОБІЖНИК

Запобіжний штифт не дає приладу увімкнутися, коли:

- Кришка чаші або сито зафіксовані не повністю.
- Чаша, контейнер блендера або контейнер подрібнювача не повністю зафіксовані на корпусі двигуна.



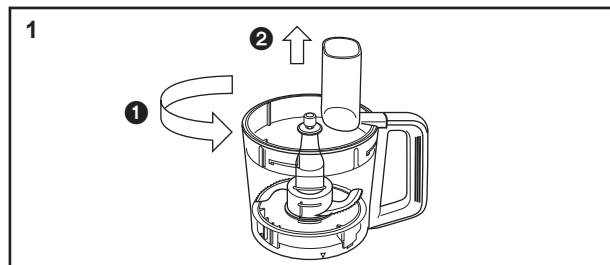
Примітка:

- Не натискайте на штифт або запобіжний важіль будь-яким інструментом, паличкою і т.п.
- Під час використання приладу слідкуйте за тим, щоб навколо запобіжного штифта або запобіжного важеля не було вологи чи інгредієнтів.
- Тримайте зону навколо запобіжного штифта і запобіжного важеля у чистоті, щоб там не накопичувалися пил і сторонні часточки.

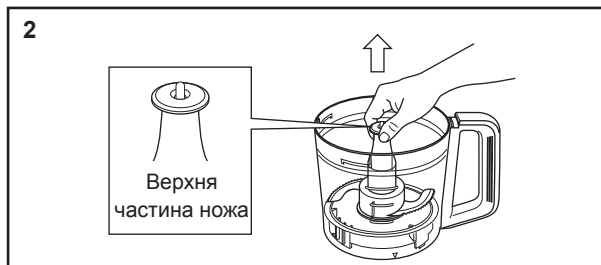
Зазначені вище дії забезпечать належне функціонування запобіжного штифта і запобіжного важеля. Інакше це може призвести до пошкодження деталей, які пов'язані з запобіжним штифтом чи запобіжним важелем.

РОЗБИРАННЯ ПРИЛАДУ

Розбирання приладу



Поверніть кришку чаші проти годинникової стрілки і зніміть з чаші.



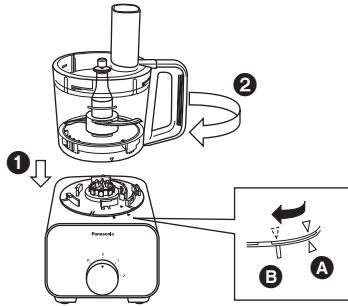
Візьміться за верхню частину ножа і підніміть вгору, щоб його зняти.

Примітка:

Коли виймаєте ніж з чаші беріться його гострих країв

КУХОННИЙ КОМБАЙН - ВСТУП -

Ми рекомендуємо перед першим використанням приладу ретельно очистити приладдя і аксесуари і дати їм висохнути. Способи очищення див. на сторінках UA18 – UA19. Під час збирання приладу вимкніть його з розетки. Перед підключенням приладу переконайтеся, що поворотний перемикач знаходиться у вимкненому положенні «0». Детальну інформацію стосовно встановлення корпусу на місце, дивіться на сторінці UA19 в розділі «Зберігання».



1. Встановіть чашу на верхню частину корпусу двигуна таким чином, щоб мітки збіглися, як показано на малюнку **A**.
2. Повертайте чашу за годинниковою стрілкою, доки не почуєте клацання. Переконайтеся, що трикутна мітка на чаші співпадає з прямокутною міткою на корпусі двигуна, як показано на малюнку **B**.

Щоб розібрати прилад виконайте всі дії в зворотному порядку.

Українська

КУХОННИЙ КОМБАЙН - НІЖ • НАСАДКА ДЛЯ ПЕРЕМІШУВАННЯ • НАСАДКА ДЛЯ ЗБИВАННЯ • НАСАДКА-ТЕРТКА

Підготовка інгредієнтів для використання ножа

Функція	Інгредієнт	Швидкість	Кількість	Час роботи (прибл.)	Спосіб підготовки
Фарш	М'ясо	2	50 ~ 400 г	5 ~ 50 сек.	Повністю видаліть шкіру, кістки і сухожилля, потім наріжте кубиками 2 ~ 3 см.
	Риба		50 ~ 500 г	3 ~ 20 сек.	Наріжте кубиками 2 ~ 3 см.
Подрібнення	Цибуля	1 (Переривчастий)	150 ~ 500 г	4 ~ 15 раз	Зніміть шкіру, наріжте кубиками 2 ~ 3 см.
	Часник	2	5 ~ 500 г	10 ~ 30 сек.	Зніміть шкіру.
	Морква		50 ~ 450 г	10 ~ 30 сек.	Зніміть шкіру, наріжте кубиками 2 ~ 3 см.
	Італійська петрушка		5 ~ 70 г	10 ~ 40 сек.	Видаліть плодоніжки.
	Гриби		30 ~ 250 г	3 ~ 15 сек.	Наріжте кубиками 2 ~ 3 см.
Дроблення	Сир пармезан	2	10 ~ 200 г	10 ~ 60 сек.	Наріжте кубиками 2 ~ 3 см.
Пюре	Варена картопля	ІМПУЛЬС	100 ~ 400 г	3 ~ 15 раз	Поріжте кубиками 2 ~ 3 см. Не докладайте надмірних зусиль.
Заморожені продукти	Заморожені банани	2	250 ~ 450 г	30 ~ 180 сек.	Товщина 1 ~ 2 см у напівзамерзлому стані, тобто коли продукт можна проколоти зубочисткою.
Подрібнення льоду	Кубики льоду	2	~10 шт	~ 20 сек.	Кубики льоду 2 ~ 3 см.
Перетирання	Арахіс	2	10 ~ 200 г	15 ~ 30 сек.	Зніміть з арахісу оболонку і шкірку.
Густий соус, паста	Смажений арахіс	2	100 ~ 400 г	5 ~ 10 хв.	Зніміть з арахісу оболонку і шкірку.
Кришення	М'який білий хліб	2	10 ~ 200 г	15 ~ 60 сек.	Наріжте м'який хліб на 6 – 8 шматків.

UA9

КУХОННИЙ КОМБАЙН - НІЖ • НАСАДКА ДЛЯ ПЕРЕМІШУВАННЯ • НАСАДКА ДЛЯ ЗБИВАННЯ • НАСАДКА-ТЕРТКА -



Підготовка інгредієнтів для використання ножа

Функція	Інгредієнт	Швидкість	Макс. кількість інгредієнтів	Час роботи (прибл.)	Спосіб підготовки
Замішування (для кондитерських виробів)	Борошно	2	~ 300 г	~ 120 сек.	 Використовуйте для приготування кондитерських виробів, наприклад, солодощів і тортів.
Приготування соку	Фрукти, рідина і т.д.	2	~ 1500 мл	~ 120 сек.	 Наріжте кубиками 2 ~ 3 см Спочатку обробляйте тверді продукти. Заповніть контейнер рідиною, щоб загальний обсяг не перевищував 1500 мл. Не додавайте більше 10 кубиків льоду під час обробки.
Приготування супу	Варені овочі, рідина і т.п.	2	~ 1500 мл	~ 120 сек.	 Наріжте кубиками 2 ~ 3 см Спочатку обробляйте тверді продукти. Заповніть контейнер рідиною, щоб загальний обсяг не перевищував 1500 мл.

Підготовка інгредієнтів для використання насадки для перемішування

Функція	Інгредієнт	Швидкість	Макс. кількість інгредієнтів	Час роботи (прибл.)	Спосіб підготовки
Замішування (для хліба)	Борошно	2	300 г	~ 120 сек.	Змішайте дріжджі з водою і додайте під час обробки тіста (додавання дріжджів безпосередньо перед обробкою може призвести до їх відшарування і передчасного підйому). Якщо суміш ще здається розшарованою після первинної обробки, додайте 1 ч.л. води. Якщо тісто зібралось навколо валу приводу і це викликало значну вібрацію, додайте 1 ст.л. рідини. Якщо тісто не відповідає вашим вимогам, не обробляйте його повторно після завершення операції, замість цього замісіть вручну.
	Рідина		160 ~ 200 мл		

Підготовка інгредієнтів для використання насадки для збивання

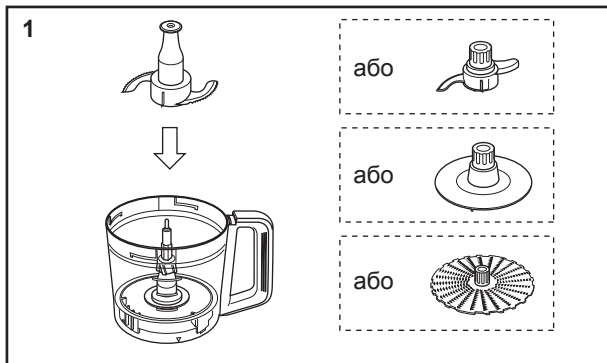
Функція	Інгредієнт	Швидкість	Макс. кількість інгредієнтів	Час роботи (прибл.)	Спосіб підготовки
Збивання	Яєчний білок	2	2 ~ 6 шт.	50 сек. ~ 90 сек.	 Для створення однорідного безе відокремте яєчний білок від жовтка.
	Крем		100 ~ 300 мл	15 сек. ~ 2 хв.	 Використовуйте вершки з жирністю 35% або вище при температурі 5 °C

Підготовка інгредієнтів для використання насадки-тертки

Функція	Інгредієнт	Швидкість	Макс. кількість інгредієнтів	Час роботи (прибл.)	Спосіб підготовки
Тертя	Морква	2	200 г	-	Наріжте кубиками 2 ~ 3 см
	Яблуко		200 г		
	Огірок		200 г		

КУХОННИЙ КОМБАЙН - НІЖ • НАСАДКА ДЛЯ ПЕРЕМІШУВАННЯ • НАСАДКА ДЛЯ ЗБИВАННЯ • НАСАДКА-ТЕРТКА -

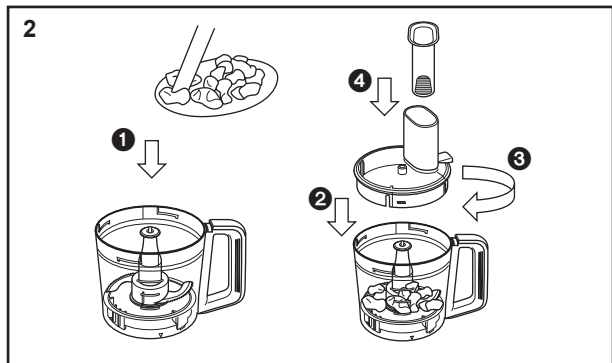
Порядок використання. Ніж • Насадка для перемішування • Насадка для збивання • Насадка-тертка



Після встановлення чаші на корпус двигуна, встановіть в чашу ніж (насадку для перемішування, збивання або насадку-тертку).

Примітка:

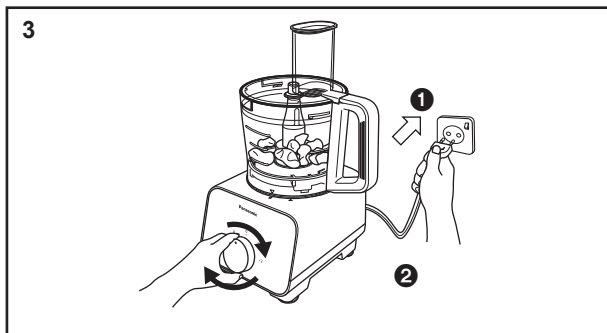
Після встановлення переконайтеся, що знімний привідний вал виступає з ножа.



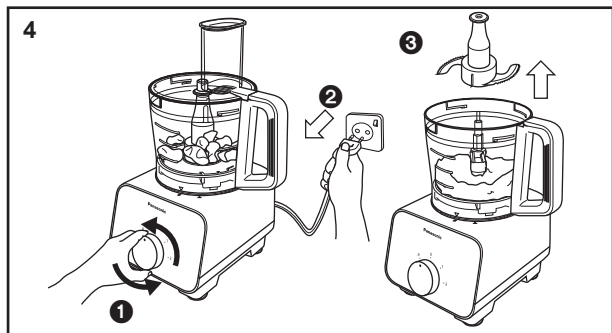
Покладіть інгредієнти в чашу. Закрийте чашу кришкою і поверніть кришку за годинниковою стрілкою доки не почуєте клацання. Вставте штовхач в отвір для подачі продуктів. Встановіть зібрану чашу на корпусі двигуна, як показано на сторінці UA9.

Примітка:

Для насадки-тертки рівномірно розкладіть інгредієнти на верхній частині тертки.



Вставте штепсель в розетку і за допомогою поворотного регулятора виберіть потрібну швидкість (див. розділ «Підготовка інгредієнтів» на стор. UA9-UA10).

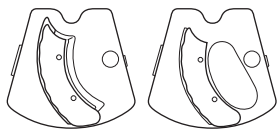


Після завершення обробки поверніть поворотний регулятор у вимкнене положення «0» і вийміть штепсель з розетки. Перед видаленням оброблених інгредієнтів витягніть ніж з чаші.

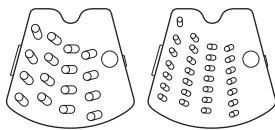
Примітка:

- Перед додаванням інгредієнтів до чаші завжди перевіряйте, чи вставлений ніж.
- Не перевищуйте зазначену кількість інгредієнтів для перемішування, оскільки це може призвести до сильної вібрації.
- Не кладіть гарячі інгредієнти в чашу для обробки. Перед тим, як класти інгредієнти, наприклад, варену картоплю, завжди перевіряйте, чи достатньо вони охолонули.
- Для приготування соку спочатку покладіть в чашу тверді інгредієнти і додавайте рідкі інгредієнти таким чином, щоб загальний обсяг не перевищував 1500 мл.
- Якщо ви обробляєте рідкі інгредієнти разом з кубиками льоду, кладіть не більше 10 кубиків (приблизно 170 г) льоду.
- Не перевищуйте зазначену кількість інгредієнтів для насадки для перемішування, оскільки це може призвести до сильної вібрації.
- Не слід занадто довго збивати вершки, оскільки вони можуть перетворитися на шматочки масла.
- Вершки можуть збиватися по-різному, це залежить від виробника продукту. Рекомендується обробляти вершки, доки вони не будуть достатньо збиті.
- В залежності від обраної швидкості чи кількості використовуваних інгредієнтів, може виникати вібрація. У цьому випадку, натисніть і утримуйте кришку чаші обома руками, щоб підтримати її під час роботи приладу.
- Після завершення замішування не обробляйте тісто повторно.
- Великий вміст масла і цукру в тісті може викликати надмірну вібрацію під час використання насадки для перемішування.
- Крім того, використання насадки для перемішування для інших видів борошна, крім пшеничного, може викликати сильну вібрацію. Перед обробкою додайте до суміші води на 1 ~ 2 ст.л. менше від зазначеної кількості, і доливайте її потроху під час обробки, якщо це необхідно.

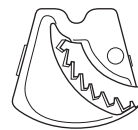
КУХОННИЙ КОМБАЙН - НОЖІ ДЛЯ НАРІЗАННЯ • НОЖІ ДЛЯ ПОДРІБНЕННЯ • НІЖ ДЛЯ КАРТОПЛІ ФРІ -



Ножі для нарізання (товстого/тонкого)
- призначені для нарізання інгредієнтів



Ножі для подрібнення (крупного/тонкого)
- призначені для подрібнення і тертя інгредієнтів.

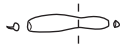




Ніж для картоплі фрі
- призначений для виготовлення картоплі фрі та подрібнення інгредієнтів.



Підготовка інгредієнтів для використання ножів для нарізання (товстого/тонкого)

Функція	Інгредієнт	Швидкість	Макс. кількість інгредієнтів	Час роботи (прибл.)	Спосіб підготовки
Нарізання	Огірок	2	700 г	-	    
	Цибуля		700 г		
	Морква		600 г		
	Картопля		600 г		
	Капуста		400 г		

Підготовка інгредієнтів для використання ножів для подрібнення (крупного/ тонкого)

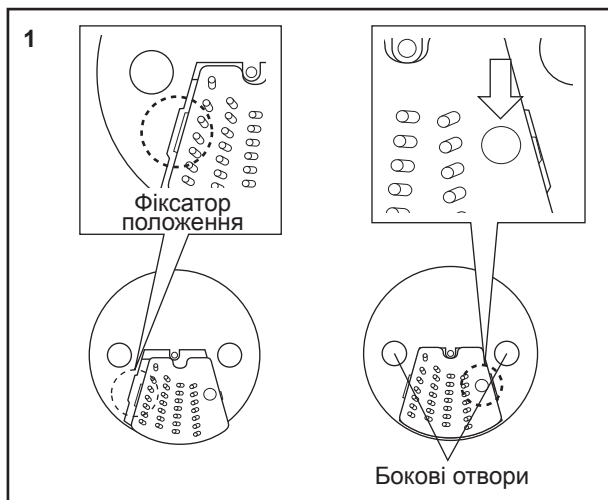
Функція	Інгредієнт	Швидкість	Макс. кількість інгредієнтів	Час роботи (прибл.)	Спосіб підготовки
Подрібнення	Огірок	2	500 г	-	  
	Морква		500 г		
	Картопля		650 г		
	Сир		500 г		

Підготовка інгредієнтів для використання ножа для картоплі фрі

Функція	Інгредієнт	Швидкість	Макс. кількість інгредієнтів	Час роботи (прибл.)	Спосіб підготовки
Картопля фрі	Картопля	2	800 г	-	 
Подрібнення	Капуста		500 г		

КУХОННИЙ КОМБАЙН - НОЖІ ДЛЯ НАРІЗАННЯ • НОЖІ ДЛЯ ПОДРІБНЕННЯ • НІЖ ДЛЯ КАРТОПЛІ ФРІ -

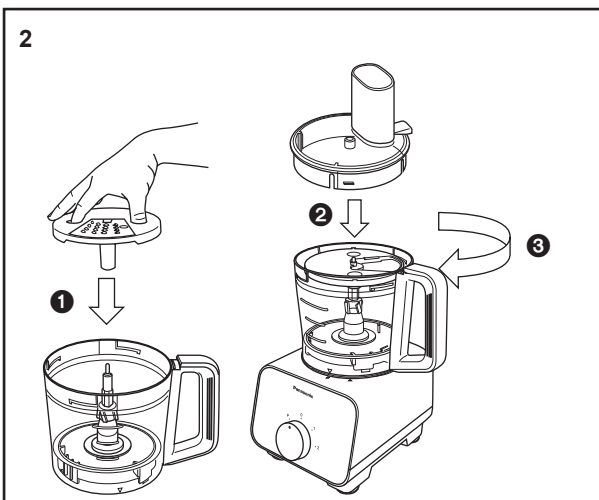
Порядок використання. Ножі для нарізання (товстого/тонкого), ножі для подрібнення (крупного/тонкого), ніж для картоплі фрі



Встановіть ніж на диск та переконайтеся, що ви зробили це правильно. Натисніть на заглиблення в ножі, як зазначено вище, до клацання.

Примітка:

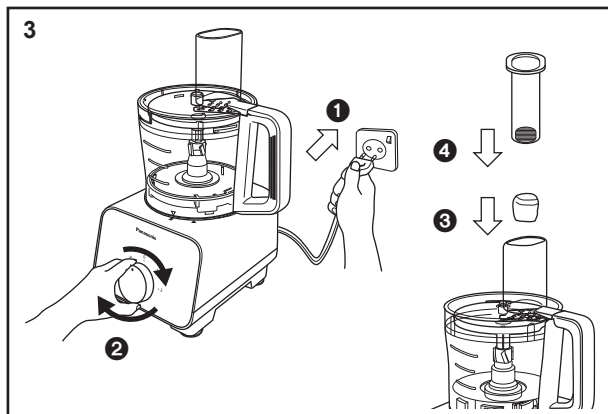
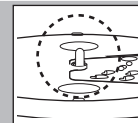
- В процесі встановлення ножів на диск обережно поводьтеся з гострими краями.
- Щоб зняти ніж, перегорніть диск для ножів і натисніть на зворотну сторону заглиблення.



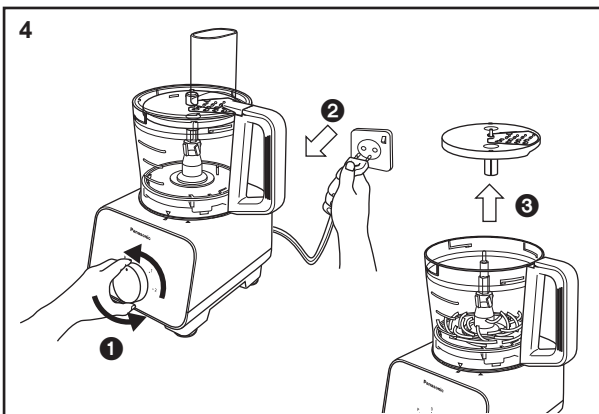
Щоб взяти підставку для ножів, вставте вказівний і великий палець в отвори для пальців. Встановіть зібрану підставку для ножів в чашу. Встановіть чашу на корпусі двигуна, як показано на сторінці UA8, а потім встановіть в чашу диск для ножів. Встановіть чашу, закрийте кришку і поверніть її за годинниковою стрілкою, доки не почуєте клацання.

Примітка:

Після встановлення переконайтеся, що знімний привідний вал виступає з підставки для ножів.



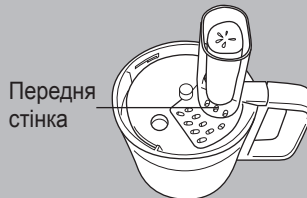
Вставте штепсель в розетку і за допомогою поворотного регулятора виберіть потрібну швидкість (див. розділ «Підготовка інгредієнтів» на стор. UA12). Вставте інгредієнти в отвір для подачі продуктів і натисніть на штовхач.



Після завершення обробки поверніть поворотний регулятор у вимкнене положення «0» і вийміть штепсель з розетки. Перед видаленням оброблених інгредієнтів витягніть диск для ножів.

Примітка:

- У разі використання довгих і вузьких інгредієнтів, кладіть їх перед передньою стінкою отвору для подачі продуктів, як показано на малюнку 1, для підтримки під час роботи, щоб уникнути нерівномірної обробки.
- Видаліть шматки необроблених інгредієнтів.
- Для отримання відповідного результату вирівняйте інгредієнти з високим вмістом клітковини, як зазначено на малюнку 2.



Малюнок 1





Малюнок 2

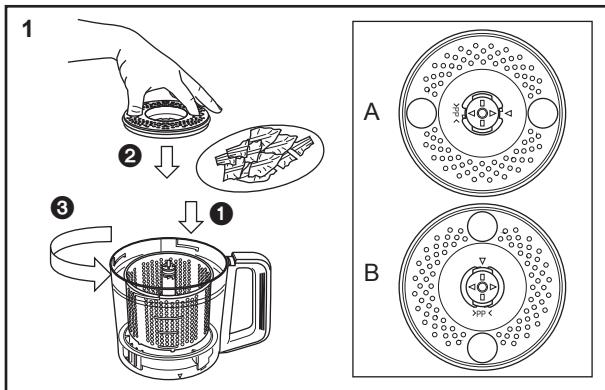
UA13

КУХОННИЙ КОМБАЙН - СУШАРКА ДЛЯ ОВОЧІВ -

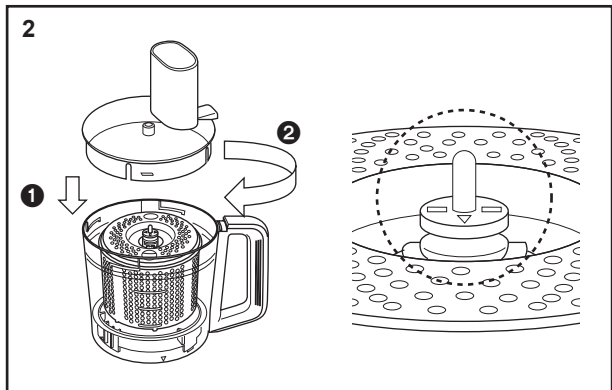
Підготовка інгредієнтів для використання сушарки для салату

Функція	Інгредієнт	Швидкість	Макс. кількість інгредієнтів	Час роботи (прибл.)	Спосіб підготовки
Сушарка	Листя салату	1	100 г	20 ~ 40 сек.	 Наріжте шматочками 3 ~ 5 см.
	Капуста		200 г	20 ~ 50 сек.	 Подрібнення на шматки 1 ~ 3 мм.

Порядок використання. Сушарка для овочів



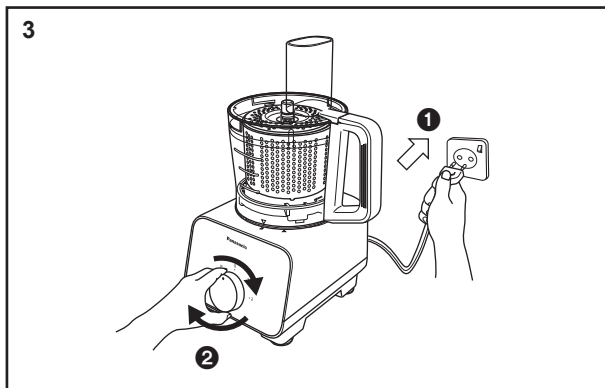
Коли ви встановили в чашу сушарку для овочів, покладіть до неї необхідні інгредієнти. Потім встановіть кришку таким чином, щоб позначки збігалися, як показано на малюнку А. Повертайте сушарку проти годинникової стрілки, доки позначка не опиниться на місці, як зображено на малюнку В.



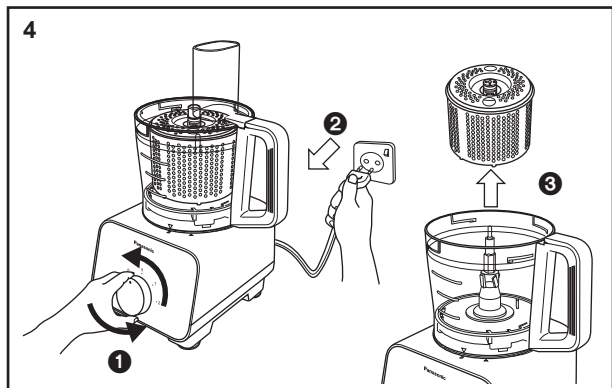
Закрийте чашу кришкою і поверніть кришку за годинниковою стрілкою доки не почуєте клацання. Встановіть зібрану чашу на корпусі двигуна, як показано на сторінці UA9.

Примітка:

Переконайтеся, що вал приводу після встановлення виступає за край сушарки для овочів.



Вставте штепсель в розетку і за допомогою поворотного регулятора виберіть потрібну швидкість.




Після завершення обробки поверніть поворотний регулятор у вимкнене положення «0» і витягніть штепсель з розетки. Витягніть сушарку для салату з чаші.

Примітка:

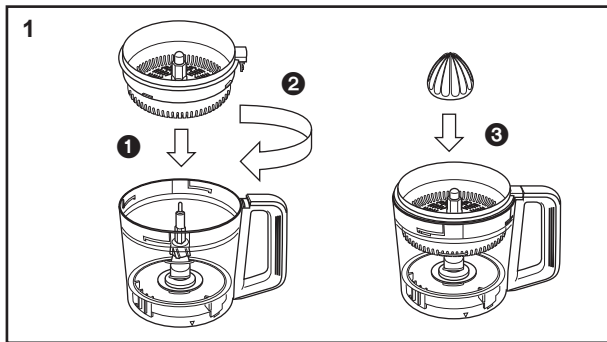
- Максимальна робоча ємність сушарки для салату: 200 г або до максимального рівня сушарки для салату.
- Заборонені інгредієнти: див. стор. UA5.
- Перед обробкою переконайтеся, що інгредієнти рівномірно розподілені по сушарці.
- Перед початком обробки завжди перевіряйте, чи зафіксована кришка сушарки для салату, інакше інгредієнти можуть випасти з чаші.
- В залежності від обраної швидкості чи кількості використовуваних інгредієнтів, може виникати вібрація. У цьому випадку, натисніть і утримуйте кришку чаші, щоб підтримати її під час роботи приладу.

КУХОННИЙ КОМБАЙН - ПРЕС ДЛЯ ЦИТРУСОВИХ -

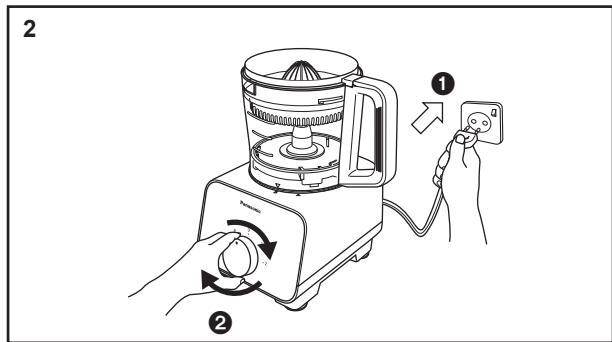
Підготовка інгредієнтів для використання соковитискача для цитрусових

Функція	Інгредієнт	Швидкість	Макс. кількість інгредієнтів	Час роботи (прибл.)	Спосіб підготовки
Приготування соку	Цитрусові	1	1000 мл	-	 Поріжте фрукти навпіл.

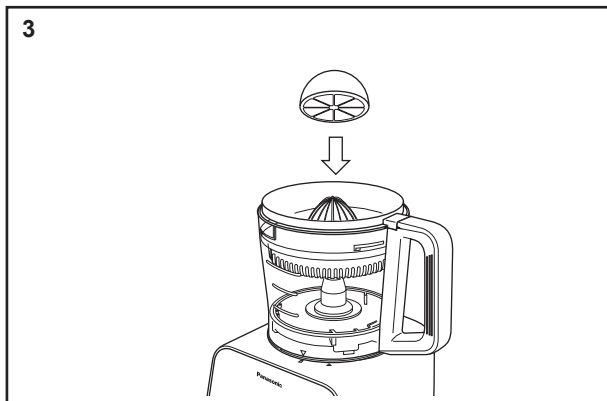
Порядок використання. Прес для цитрусових



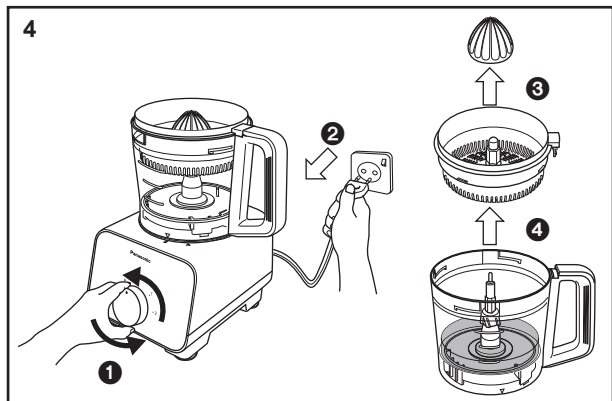
Встановіть сито в чашу. Поверніть її за годинниковою стрілкою, доки не почуєте клацання. Встановіть насадку для цитрусових на знімний привідний вал.



Встановіть зібрану чашу на корпусі двигуна, як показано на сторінці UA9. Вставте штепсель в розетку і за допомогою поворотного регулятора виберіть потрібну швидкість.



Помістіть половину плоду на насадку для цитрусових і натисніть на нього, щоб выдавити сік.



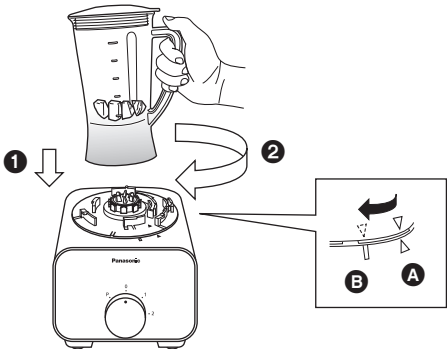
Після завершення обробки поверніть поворотний регулятор у вимкнене положення «0» і вийміть штепсель з розетки. Перед тим, як зливати сік, витягніть з чаші приладдя соковитискача для цитрусових.

Примітка:

- Перед використанням завжди перевіряйте, щоб насадка для цитрусових знаходилася у ситі.
- Періодично зупиняйте обробку, щоб видалити м'якоть, яка залишилась у ситі, це полегшує вилучення соку.
- Не рекомендується використовувати прес для цитрусових зі швидкістю 2.
- Не торкайтесь насадки для цитрусових, коли вона обертається.

БЛЕНДЕР


Вступ



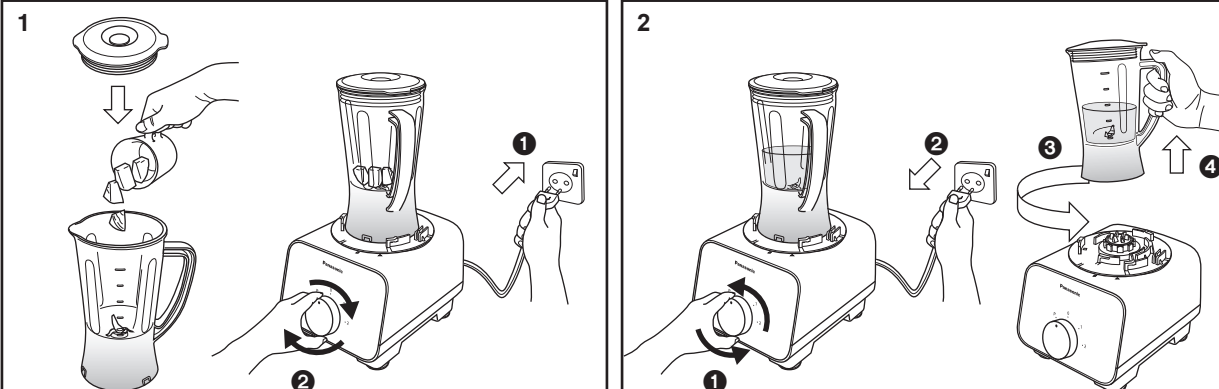
1. Встановіть контейнер блендера на корпус двигуна. Переконайтеся, що трикутна мітка на контейнері блендера співпадає з трикутною міткою на корпусі двигуна, як у положенні **A**.
2. Повертайте контейнер блендера за годинниковою стрілкою, доки не почуєте клацання. Переконайтеся, що трикутна мітка на контейнері блендера співпадає з прямокутною міткою на корпусі двигуна, як показано на малюнку **B**.

Щоб розібрати прилад виконайте всі дії в зворотному порядку.

Підготовка інгредієнтів для використання блендера

Функція	Інгредієнт	Швидкість	Макс. кількість інгредієнтів	Час роботи (прибл.)	Спосіб підготовки
Змішування	Фрукти, овочі	2	1000 мл	~ 2 хв.	 Наріжте кубиками 1 см.

Порядок використання. Блендер



- 1
- 2
- 3
- 4

Покладіть інгредієнти в контейнер блендера і закрийте його кришкою. Встановіть блендер на корпус двигуна, як показано вище. Вставте штепсель в розетку і за допомогою поворотного регулятора виберіть потрібну швидкість.

Після завершення обробки поверніть поворотний регулятор у вимкнене положення «0» і вийміть штепсель з розетки. Зніміть блендер з корпусу двигуна і перейдіть до видалення інгредієнтів.

Примітка:

- Максимальна робоча ємність: 1 л.
- Заборонені інгредієнти для контейнера блендера: див. стор. UA5.
- Не рекомендується змішувати тверді і в'язкі інгредієнти. Але в разі необхідності тверді інгредієнти можна порізати на дрібні шматочки (наприклад, порізати моркву кубиками 1 см³) і заповнити контейнер блендера, не перевищуючи половину його рівня.
- Не заповнюйте контейнер вище максимального рівня, і зменшуйте кількість інгредієнтів, якщо під час роботи приладу ви почуєте незвичайний звук або вібрацію.
- Спочатку покладіть в контейнер блендера м'які інгредієнти (овочі), а потім все інше.
- Якщо ніж зупинився під час роботи, негайно вимкніть прилад і від'єднайте його від розетки. Не намагайтеся видалити застряглі інгредієнти пальцями, використовуйте для цього ложку або гумову лопатку.
- Під час змішування інгредієнти можуть виплеснутися через отвори у кришці блендера. В цьому випадку скористайтеся сухою тканиною.
- Не перевищуйте зазначений режим роботи (2 хвилини роботи, 2 хвилини перерви).

ПОДРІБНЮВАЧ ДЛЯ СУХОГО ПОМЕЛУ

Підготовка інгредієнтів для використання подрібнювача

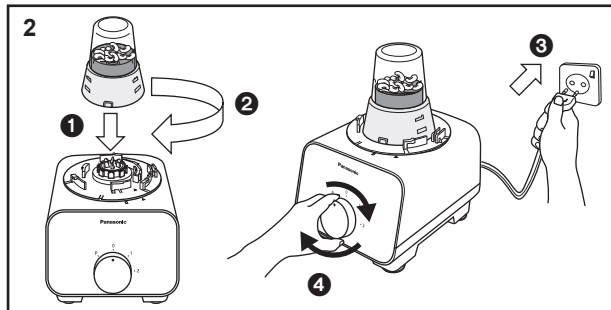
Функція	Інгредієнт	Швидкість	Макс. кількість інгредієнтів	Час роботи (прибл.)	Спосіб підготовки
Подрібнення	Кавові зерна	2	До позначки максимального рівня	~ 60 сек.	-
	Перець				

Порядок використання. Подрібнювач для сухого помелу

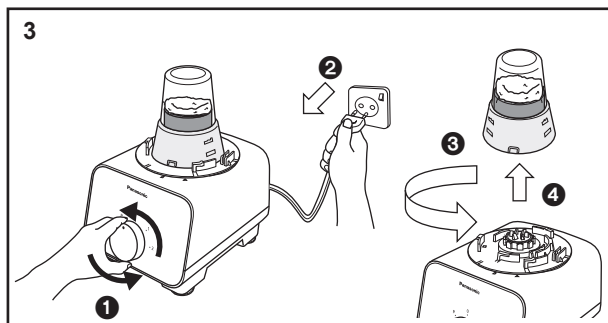


Поверніть контейнер подрібнювача і заповніть його інгредієнтами не вище зазначеного максимального рівня. Встановіть контейнер на підставку і поверніть його за годинниковою стрілкою, доки не почуєте клацання.

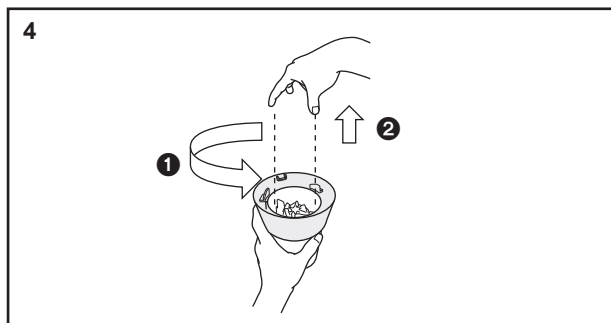
Переконайтесь, що ребра на зовнішній поверхні основи контейнера млинка надійно з'єднуються із ребрами на внутрішній поверхні контейнера млинка.



Встановіть зібраний подрібнювач для сухого помелу на корпус двигуна. Повертайте його за годинниковою стрілкою, доки не почуєте клацання. Вставте штепсель в розетку і за допомогою поворотного регулятора виберіть потрібну швидкість.



Після завершення обробки поверніть поворотний регулятор у вимкнене положення «0» і вийміть штепсель з розетки. Зніміть подрібнювач з корпусу двигуна і перейдіть до видалення інгредієнтів.



Поверніть підставку подрібнювача проти годинникової стрілки, щоб розблокувати її і зніміть контейнер подрібнювача.

Примітка:

- Під час виймання інгредієнтів будьте обережні з гострими деталями.
- Не перевищуйте зазначений режим роботи (1 хвилину роботи, 2 хвилини перерви).
- Заборонені речовини: див. стор. UA5.
- Не вмикайте прилад з порожнім подрібнювачем.
- Не заповнюйте контейнер вище максимального рівня, і зменшуйте кількість інгредієнтів, якщо під час роботи приладу ви почуєте незвичний звук або вібрацію.

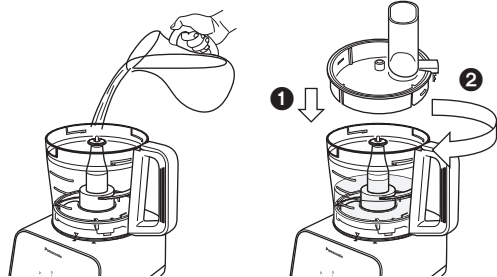
ПІСЛЯ ВИКОРИСТАННЯ

Очищення

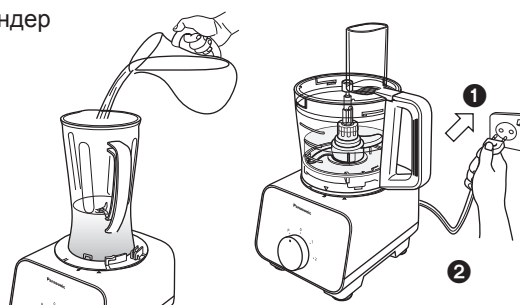
Попереднє промивання

Попереднє промивання полегшує очищення. Його можна використовувати для ножа і блендера. Для попереднього промивання виконайте наступні дії.

1 Кухонний комбайн



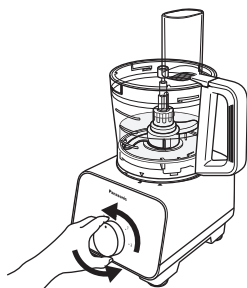
Блендер



Покладіть використане приладдя в середину чаші, заповніть чашу водою так, щоб приладдя було повністю занурене у воду (максимум 500 мл). Закрийте чашу кришкою і поверніть кришку за годинниковою стрілкою, доки не почуєте клацання.

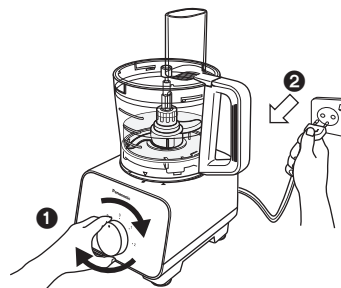
Якщо використовується блендер, налейте у контейнер блендера 500 мл води і закрийте кришкою блендера. Підключіть штепсель до мережевої розетки.

2

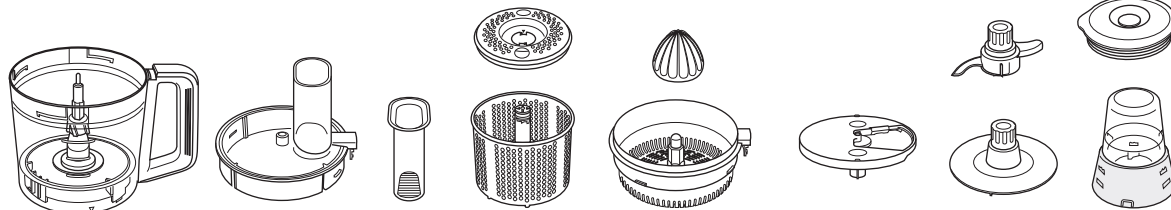


Кухонний комбайн: Поверніть поворотний перемикач в положення імпульсного режиму. 5 ~ 10 разів
Блендер: за допомогою поворотного перемикача виберіть швидкість 2, потім увімкніть прилад на 10 ~ 20 секунд.

3



Поверніть поворотний регулятор у вимкнене положення «0» і вийміть штепсель з розетки. Зніміть приладдя і продовжуйте очищення.



Вимийте ці деталі під струменем води. При необхідності використовуйте нейтральний миючий засіб для кухні. Насухо протріть їх чистою тканиною.



Вимийте ці деталі під струменем води і ретельно очистіть щіткою. При необхідності використовуйте нейтральний миючий засіб для кухні.

Примітка:

- Ці предмети надзвичайно гострі і з ними необхідно поводитися з особливою обережністю під час чищення. Намагайтеся в процесі очищення не ударити ними по твердим предметам.
- Підставку подрібнювача не можна мити, використовуйте щітку для чищення.

ПІСЛЯ ВИКОРИСТАННЯ

Корпус двигуна / Гумові ніжки

Витріть бруд або плями чистою вологою тканиною.

Примітка:

- Перед чищенням корпусу двигуна переконайтеся, що штепсель вимкнений з розетки.
- Не мийте корпус двигуна під проточною водою.
- Ніколи не використовуйте агресивні рідини (наприклад, спирт, і т.д.) для очищення корпусу двигуна.

Миття у посудомийній машині

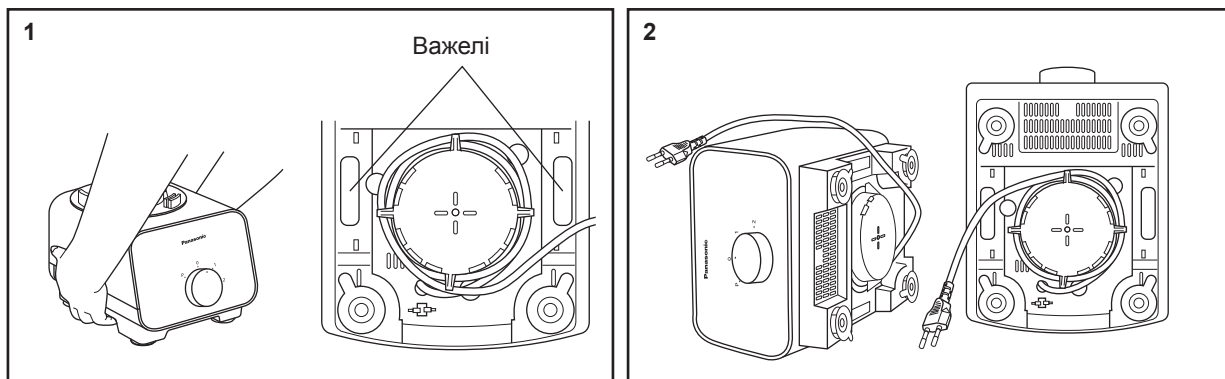
Чашу і кришку чаші цього приладу можна мити у посудомийній машині.

Примітка:

- Не розміщуйте їх поруч з нагрівальним елементом посудомийної машини, оскільки висока температура може їх пошкодити.

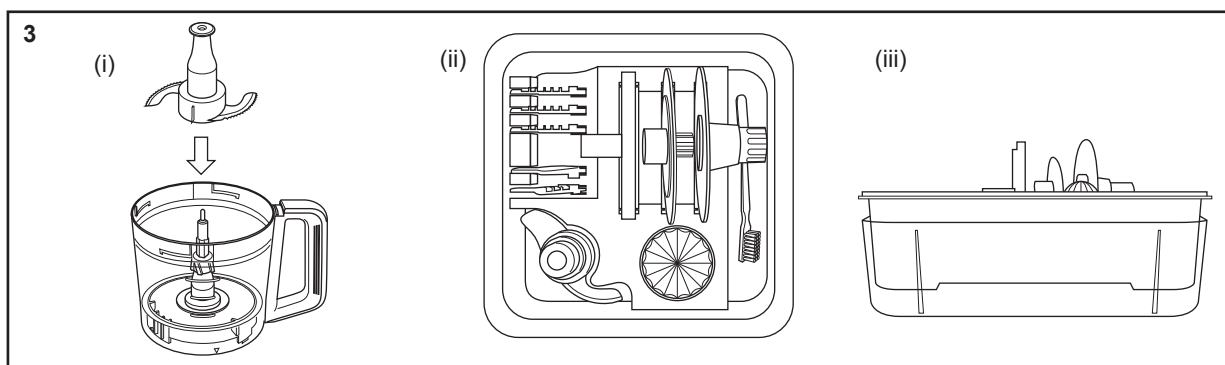
Зберігання

Перед зберіганням зніміть з корпусу двигуна все приладдя і чашу.



Щоб звільнити гумові ніжки корпусу двигуна, які присмоктуються до поверхні, натисніть на важелі, розташовані в нижній частині корпусу, і одночасно підніміть корпус, як показано на малюнку.

Нахиліть корпус двигуна в бік і частково обмотайте шнур живлення навколо зони намотування, залишивши штепсель з боку.



(i) Зберігайте ніж всередині чаші. В комплекті є контейнер для зберігання приладдя. Зберігайте приладдя у заводському упакованні.

(ii) Список деталей для зберігання у спеціальному блоці: насадка для перемішування, насадка для citrusових, ніж для товстого нарізання, для тонкого нарізання, ніж для тонкого подрібнення, ніж для крупного подрібнення, ніж для картоплі фрі, підставка для ножів, насадка-тертка, насадка для збивання, щітка.

(iii) Вставте кришку контейнера для зберігання приладдя під контейнер, щоб зібрати воду, що стікає з помитого приладдя.

Примітка:

- Позбудьтеся упаковки з пластику після виймання контейнера для зберігання приладдя.

ВИЯВЛЕННЯ ТА УСУНЕННЯ НЕПОЛАДОК

Перед звертанням до сервісного центру перевірте виконання наступних пунктів.

Проблема	Причина і дія
Прилад не вмикається.	<ul style="list-style-type: none">● Штепсель не до кінця вставлений в розетку.<ul style="list-style-type: none">➔ Щільно увімкніть штепсель в розетку.
Прилад не працює, навіть коли увімкнений поворотний регулятор.	<ul style="list-style-type: none">● Чаша, блендер або подрібнювач не повністю зафіксовані на корпусі двигуна.<ul style="list-style-type: none">➔ Переконайтеся, що трикутна мітка на приладді співпадає з прямокутною міткою на корпусі двигуна, як показано на малюнку на сторінці UA8.● Кришка чаші або сито не зафіксована.<ul style="list-style-type: none">➔ Перевірте, чи правильно зафіксована кришка чаші та сито.● Застрягання інгредієнтів.<ul style="list-style-type: none">➔ Ретельно видаліть інгредієнти і переконайтеся, що їх загальна кількість не перевищує зазначений рівень.
Прилад раптово зупиняється під час роботи.	<ul style="list-style-type: none">● Спрацював захисний вимикач. (Дивіться сторінку UA7)<ul style="list-style-type: none">• Ви додали забагато інгредієнтів.<ul style="list-style-type: none">➔ Видаліть зайві інгредієнти і переконайтеся, що загальна кількість не перевищує зазначений рівень.• Ви додали великі шматки або тверді інгредієнти.<ul style="list-style-type: none">➔ Переконайтеся, що інгредієнти нарізані на шматки потрібного розміру. Не використовуйте тверді інгредієнти, такі як заморожені продукти або продукти з високою щільністю.● Спрацював запобіжник. (Дивіться сторінку UA8)<ul style="list-style-type: none">• Запобіжник може спрацювати через сильну вібрацію під час роботи.<ul style="list-style-type: none">➔ Переконайтеся, що кількість доданих інгредієнтів не перевищує зазначений рівень.➔ Правильно зафіксуйте кришку чаші або сито і переконайтеся, що чаша, блендер або подрібнювач правильно зафіксовані на корпусі двигуна.
Сильна вібрація і шум під час роботи.	<ul style="list-style-type: none">● Забруднені гумові ніжки та/або робоча поверхня.<ul style="list-style-type: none">➔ Витріть бруд або плями чистою вологою тканиною. Гумові ніжки надійно утримують прилад, тільки коли він встановлений на чисту, гладку і рівну поверхню.● Завелика кількість або занадто тверді інгредієнти.<ul style="list-style-type: none">➔ Переконайтеся, що ви використовуєте відповідні інгредієнти, і зменшуйте їх кількість, якщо вони перевищують зазначений рівень.
Оброблені компоненти не мають необхідної текстури і консистенції.	<ul style="list-style-type: none">● Деякі інгредієнти можуть бути занадто важкими для обробки в сирому вигляді, наприклад, гарбузи.<ul style="list-style-type: none">➔ Якщо це необхідно, перед додаванням до комбайну обробіть інгредієнти. таким чином, щоб їх можна було легко проколоти вилкою.● Інгредієнти мають занадто великий розмір для цього способу обробки.<ul style="list-style-type: none">➔ Поріжте інгредієнти відповідним чином.● Одночасна обробка певних інгредієнтів може привести до утворення грудочок під час заморожування.● Максимальна тривалість і об'єм використовуваних інгредієнтів вказані приблизно, зменшення кількості і використання інших інгредієнтів впливає на ефективність роботи приладу.<ul style="list-style-type: none">➔ Щоб отримати бажану текстуру і консистенцію, обробляйте інгредієнти протягом необхідного часу.

ТЕХНІЧНІ ХАРАКТЕРИСТИКИ

Модель №	МК-F500	
Функція	Кухонний комбайн	Блендер і подрібнювач для сухого помелу
Живлення	220 - 240 В ~ 50 - 60 Гц	
Споживана потужність	180 - 200 Вт	
Перемикач	Поворотний регулятор	
Інтенсивність експлуатації	2 хвилини УВІМК., 4 хвилини ВІМК.	Блендер: 2 хвилини УВІМК., 2 хвилини ВІМК. Подрібнювач для сухого помелу: 1 хвилина УВІМК., 2 хвилини ВІМК.
	За винятком зазначеного у розділі «Підготовка інгредієнтів».	
Розміри (прибл.)(В x Ш x Д)	435 x 264 x 265 мм	Блендер: 406 x 264 x 265 мм Подрібнювач для сухого помелу: 298 x 264 x 265 мм
Вага (прибл.)	3,1 кг	Блендер: 2,8 кг Подрібнювач для сухого помелу: 2,6 кг
Ємність (прибл.)	Ємність контейнера: 2,5 л Робоча ємність: Тільки рідина = 1,5 л Тільки тверді речовини = 600 г	Блендер: 1 л Подрібнювач для сухого помелу: 50 г (кава в зернах)
	За винятком зазначеного у розділі «Підготовка інгредієнтів».	
Приладдя і аксесуари	Ніж, насадка-тертка, насадка для перемішування, насадка для збивання, сушарка для овочів, підставка для ножів, ножі для подрібнення (крупного/тонкого), ножі для нарізання (товстого/тонкого), ніж для картоплі фрі, прес для citrusових і контейнер для зберігання приладдя	Блендер, подрібнювач
Загальні аксесуари	Щітка з лопаточкою	
Деталі для миття у посудомийній машині	Чаша і кришка чаші	



001

ІНФОРМАЦІЯ ПРО ПІДТВЕРДЖЕННЯ ВІДПОВІДНОСТІ ПРОДУКТУ**Кухонні комбайни моделі МК-F500*
торгової марки Panasonic****відповідають вимогам Технічного Регламенту з електромагнітної сумісності обладнання
(затвердженому постановою Кабінету Міністрів України №785 від 29 липня 2009),
вимогам Технічного Регламенту низьковольтного електричного обладнання
(затвердженому постановою Кабінету Міністрів України №1149 від 29 жовтня 2009)**

Модель МК-F500* торгової марки Panasonic відповідає вимогам нормативних документів:	ДСТУ EN 55014-1:2014, ДСТУ EN 55014-2:2015, ДСТУ EN 61000-3-2:2015,	ДСТУ EN 61000-3-3:2014, ДСТУ EN 60335-2-14:2014
---	---	--

Примітка: * – від двох до чотирьох будь-яких літер латинського алфавіту та/або цифр на позначення країни призначення виробу.

Декларацію про відповідність можна переглянути на <http://service.panasonic.ua> у розділі
«Документи»

Виробник:	Panasonic Manufacturing Malaysia Berhad	Панасонік Менюфекчерінг Малайзія Берхад
Адреса виробника:	No.3, Jalan Sesiku 15/2, Section 15, Shah Alam Industrial Site, Selangor Darul Ehsan	№3, Джалан Сесіку 15/2, Секшен 15, Шах Алам Індастріал Сіт, Селангор Дарул Ехсан
Країна походження:	Malaysia	Малайзія
Імпортер:	ТОВ «ПАНАСОНІК УКРАЇНА ЛТД»	
Адреса імпортера:	провулок Охтирський, будинок 7, місто Київ, 03022, Україна	
Термін служби	7 років	

Дату виготовлення ви можете визначити за комбінацією цифр та літер серійного номера, що розташовані на виробі (будь ласка, відкрийте дверцята на передній панелі).

Приклад: X XX XXX

└──┬──┬── 1-ша цифра: рік (остання цифра номера року) 4 - 2014, 5 - 2015, 6 - 2016..

└──┬──┬── 2-га та 3-тя цифри: місяць (у цифровому виразі) 01 - Січень, 02 - Лютий, ... 12 - Грудень

ДЕКЛАРАЦІЯ ПРО ВІДПОВІДНІСТЬ

Вимогам Технічного Регламенту Обмеження Використання деяких Небезпечних Речовин в електричному та електронному обладнанні
(затвердженого Постановою №1057 Кабінету Міністрів України)

Виріб відповідає вимогам Технічного Регламенту Обмеження Використання деяких Небезпечних Речовин в електричному та електронному обладнанні (ТР ОБНР).

Вміст небезпечних речовин у випадках, не обумовлених в Додатку №2 ТР ОБНР, :

1. свинець (Pb) – не перевищує 0,1 % ваги речовини або в концентрації до 1000 частин на мільйон;
2. кадмій (Cd) – не перевищує 0,01 % ваги речовини або в концентрації до 100 частин на мільйон;
3. ртуть (Hg) – не перевищує 0,1 % ваги речовини або в концентрації до 1000 частин на мільйон;
4. шестивалентний хром (Cr⁶⁺) – не перевищує 0,1 % ваги речовини або в концентрації до 1000 частин на мільйон;
5. полібромбіфеноли (PBВ) – не перевищує 0,1 % ваги речовини або в концентрації до 1000 частин на мільйон;
6. полібромдефенілові ефіри (PBDE) – не перевищує 0,1 % ваги речовини або в концентрації до 1000 частин на мільйон.

МАЗМҰНЫ

	бет
ҚАУІПСІЗДІК НӘТИЖЕЛЕРІ	KZ3 - KZ5
МАҢЫЗДЫ ЕСКЕРТПЕЛЕР	KZ5
БӨЛШЕКТЕРДІҢ АТАУЛАРЫ	KZ6 - KZ7
ТІЗБЕК ҮЗУ ҚҰРАЛЫ ҚОРҒАНЫСЫ	KZ7
ҚАУІПСІЗДІК ҚҰЛПЫ	KZ8
ДЕМОНТАЖДАУ	KZ8
АС ҮЙ КОМБАЙНЫ	
(i) КІРІСПЕ	KZ9
(ii) ҰСАҚТАУ ЖҮЗ • ҚАМЫР ИЛЕУ САПТАМАСЫ • АРАЛАСТЫРҒЫШ САПТАМА • ҮККІШ	KZ9 - KZ11
– Заттарды дайындау	
– Қолдану тәсілі	
(iii) ЕТІП КЕСЕТІН САПТАМА • ТУРАЙТЫН САПТАМА	
• ФРИ КАРТОБЫНА АРНАЛҒАН САПТАМА	KZ12 - KZ13
– Заттарды дайындау	
– Қолдану тәсілі	
(iv) КӨКӨНІС КЕПТІРГІШ	KZ14
– Заттарды дайындау	
– Қолдану тәсілі	
(v) ЦИТРУСТЫҚ СЫҚҚЫШ	KZ15
– Заттарды дайындау	
– Қолдану тәсілі	
БЛЕНДЕР	
(i) КІРІСПЕ	KZ16
(ii) БЛЕНДЕР	KZ16
– Заттарды дайындау	
– Қолдану тәсілі	
ҚҰРҒАҚ ӨНІМДЕРГЕ АРНАЛҒАН ДИІРМЕНШЕ	
(i) ҚҰРҒАҚ ӨНІМДЕРГЕ АРНАЛҒАН ДИІРМЕНШЕ	KZ17
– Заттарды дайындау	
– Қолдану тәсілі	
ТАЗАЛАУ ТӘСІЛІ	KZ18 - KZ19
АҚАУЛЫҚТАРДЫ ЖОЮ	KZ20
СИПАТТАМАЛАРЫ	KZ21

ҚАУІПСІЗДІК НӘТИЖЕЛЕРІ (Осы нұсқауларды орындаңыз)

Пайдаланушы және басқа адамдардың жарақаттануын және құрылғының бұзылуын алдын алу үшін осы пайдалану нұсқаулығын мұқият оқып шығып, берілген нұсқаулықтарды қатаң сақтауыңызды сұраймыз.

■ Келесі белгілер бұйымды дұрыс емес пайдалану нәтижесінде пайда болатын қауіп деңгейін көрсетеді.



ҚАТАЛ ЕСКЕРТУ

Ауыр жарақат немесе өлімге әкелу мүмкіндігін сипаттайды.



ҚАУІПТІ

Дененің жарақаттануы немесе айналадағы мүліктің зақымдалуы мүмкіндігін сипаттайды.

■ Келесі белгілердің мағынасы:



Тыйым салу белгісі



Міндетті түрде сақталуы тиіс талаптар



ҚАТАЛ ЕСКЕРТУ



● **Сымға немесе ашаға зақым келтірмеңіз.**

(Оның себебінен ток соғуы немесе қысқа тұйықталу арқылы өрт шығуы мүмкін).

● **Сымға немесе ашаға зақым келтірілген болса немесе аша розеткаға бос жалғанған болса, құралды қолданбаңыз.**

(Оның себебінен ток соғуы немесе қысқа тұйықталу арқылы өрт шығуы мүмкін).

➔ Сым зақымдалған болса, қауіп туғызбас үшін, оны өндіруші немесе оның қызмет көрсету орталығы не соған ұқсас кәсіби маман ауыстыруы керек

● **Ашаны су қолыңызбен жалғамаңыз немесе суырмаңыз.**

(Оның себебінен ток ұруы мүмкін).

● **Розеткадағы кернеуден асырмаңыз немесе құралда көрсетілгеннен басқа балама токты қолданбаңыз.**

(Оның себебінен ток соғуы және өрт шығуы мүмкін).

• Құралмен бірге берілген кернеудің жергілікті қуат көзіне сәйкес келетінін тексеріңіз.

• Бірдей розеткаға басқа құрылғыларды жалғау себебінен шамадан тыс қызып кетуі мүмкін.

● **Моторды суға батырмаңыз немесе оған су шашыратпаңыз.**

(Оның себебінен ток соғуы немесе қысқа тұйықталу арқылы өрт шығуы мүмкін).

● **Құралды бөлшектемеңіз, жөндемеңіз немесе өзгертіңіз.**

(Оның себебінен өрт шығуы немесе ток соғуы не зақым келуі мүмкін).

➔ Жөндеу үшін қызмет көрсету орталығымен байланысыңыз.

● **Желдеткіш немесе аралыққа бөгде нысандарды салмаңыз.**

(Бұл электр тогының соғуына немесе ақаулыққа себеп болуы мүмкін.)

• Әсіресе, істіктер немесе сымдар сияқты металл нысандар.

● **Құрылғының кез келген бөлшегін түпнұсқалық емес қосалқы бөлшектермен ауыстырмаңыз.**

(Бұл өртке, электр тогының соғуына не жарақатқа себеп болуы мүмкін.)

● **Құрылғыны пайдалану кезінде қақпақты алуға әрекет жасамаңыз.**

(Бұл жарақатқа себеп болуы мүмкін.)

● **Тазалау мақсатына ыстық суды (60 °C температурасынан жоғары) немесе құрылғыны құрғатуға өртті пайдаланбаңыз.**

(Бұл күйікке немесе ақаулыққа себеп болуы мүмкін.)

● **Ыстық заттарды (60 °C температурасынан жоғары) табаққа немесе блендер контейнеріне салмаңыз.**

(Бұл жарақатқа немесе ақаулыққа себеп болуы мүмкін.)

● **Блендер қақпағын блендер контейнеріндегі дұрыс орынға салмайынша пайдаланбаңыз.**

(Бұл жарақатқа себеп болуы мүмкін.)

● **Жұмыс барысында қасық, шанышқы, т.б. сияқты құралдарды немесе саусақты табаққа немесе блендер контейнеріне салмаңыз.**

(Жарақатқа, электр тогының соғуына немесе қысқа тізбек өртіне себеп болуы мүмкін.)

● **Қауіпсіздік істігін және қауіпсіздік иінтірегін құралдармен, құрылғы орналасуы мүмкін жабыстырғышпен баспаңыз.**

(Бұл жарақатқа себеп болуы мүмкін.)

ҚАТАЛ ЕСКЕРТУ

- **Бұл құрал физикалық, сезімталдық немесе ойлау қабілеттері кем (балаларды қоса), жеткілікті тәжірибесі немесе білімі жоқ адамдар қолдануға арналмаған, тек қана олардың қауіпсіздігі үшін жауапты адам олардың қолдануын қадағалайтын және нұсқау беретін болған жағдайда ғана осындай адамдар қолдана алады. Құралмен ойнап кетпеу үшін балаларды қадағалау қажет.**
(Бұл талаптардың ескерілмеуі өрттің шығуына, жарақат немесе электр тогының соғуына әкелуі мүмкін.)
- **Ашаны жайлап салыңыз.**
(Әйтпесе, аша айналасында түзілуі мүмкін ыстық арқылы туындаған ток соғу және өрт шығу қаупін туғызуы мүмкін).
- **Ашаны жүйелі түрде тазалаңыз.**
(Ластанған аша ылғал себебінен жеткіліксіз оқшаулауды туғызуы және нәтижесінде өрт шығуы мүмкін).
- **Қалыпсыз жұмыс істеу немесе бұзылу туындаса, құралды қолдануды бірден тоқтатып, ашаны токтан ажыратыңыз.**
(Бұл түтінді, өртті немесе ток соғуын туғызуы мүмкін).
мыс., қалыпсыз жұмыс немесе бұзылу үшін.
 - Аша мен сым әдеттегіден басқаша ыстық.
 - Сым зақымдалған немесе қуат қатесі болды.
 - Мотор орнының пішімі өзгерген немесе ол қалыпсыз ыстық.
 - ➔ Құралды жылдам ажыратып, кеңес алу немесе жөндеу үшін қызмет көрсету орталығымен байланысыңыз.
- **Ашаны токтан суырған кезде, ашадан ұстайтыныңызды тексеріңіз, бұл дегеніміз ешқашан сымнан тартпаңыз.**
(Әйтпесе, оның себебінен ток соғуы немесе қысқа тұйықталу арқылы өрт шығуы мүмкін).
- **Егер ыстық сұйықтық табаққа немесе блендер контейнеріне төгілген жағдайда абай болыңыз, себебі кенет булануға байланысты құрылғы шығарылуы мүмкін.**
(Бұл күйікке себеп болуы мүмкін.)

ҚАУІПТІ

- **Ол қолданыста болғанда құралды қараусыз қалдырмаңыз.**
(Бұл өртті немесе күйіп қалуды туғызуы мүмкін).
• Құралдың бақылаусыз қалдырып кеткенде, қуатты өшіріңіз.
- **Құралды келесі орындарда қолданбаңыз.**
 - Тегіс емес бетке, қызуға төзімді емес кілемге немесе дастарханға және т.б.-ға қою.
(Бұл өртті немесе зақымды туғызуы мүмкін).
 - Құралға су шашырау қаупі бар орынға немесе ыстық көзінің жанына қою.
(Оның себебінен ток соғуы немесе тоқтың жылыстауы мүмкін).
- **Әрбір контейнерде көрсетілген максималды сыйымдылықтан асырып өңдемеңіз. Өңдеу үшін ұсынылатын зат мөлшерін пайдаланыңыз.**
(Бұл жарақатқа себеп болуы мүмкін)
- **Жұмысты ұзақ уақыт жалғастырмаңыз. Белгілі бір жұмыс уақытынан кейін құрылғыны қалдыру ұсынылмайды.**
(Ол күйдіруі мүмкін.)

Функция	Пайдалану уақыты (минут)	Қалдыру уақыты (минут)
Ас үй комбайны	2	4
Блендер	2	2
Құрғақ өнімдерге арналған диірменше	1	2

* Осы пайдалану нұсқауындағы “Ингредиент дайындықтары” ішінде мәлімденген ерекшелікпен.

⚠ ҚАУІПТІ

- **Құрал қолданыста болмаған кезде, ашаны токтан суырыңыз.**
(Әйтпесе, оның себебінен ток соғуы немесе токтың жылыстауы арқылы өрт шығуы мүмкін.)
- **Мотор корпусын үстелден көтеру алдында араластырғыш тостағанды, блендер контейнерін және ұнтақтағыштың контейнерін алыңыз.**
(Бұл жарақатқа себеп болуы мүмкін.)
- **Керек-жарақтарын немесе қолданған кезде жылжытылатын сәйкес бөліктерін өзгерткен кезде, құралды өшіріп, токтан ажыратыңыз.**
(Оның себебінен зақым келуі мүмкін.)
- **Құрылғыны тасымалдау кезінде мотор корпусын екі қолмен ұстаңыз. Араластырғыш тостағанды, блендер контейнерін немесе ұнтақтағыш контейнерін ұстап тасымалдамаңыз.**
(Бұл жарақатқа себеп болуы мүмкін.)
- **Егер блендердің кесу алмасы жабысып қалса, блендерді өшіріп, қуаттан ажыратыңыз. Блендер контейнеріне саусақты салмаңыз. Блендердің кесу алмасын құлыптайтын заттарды алуға резеңке қасықты пайдаланыңыз.**
(Бұл жарақатқа себеп болуы мүмкін.)
- **Үшкір кесу алмастарын пайдалану, араластырғыш тостағанды немесе блендер контейнерін босату және тазалау кезінде абай болу керек. (мысалы, пышақ алмасы, жіңішке кесу алмалары және т.б.)**
(Бұл жарақатқа себеп болуы мүмкін.)

МАҢЫЗДЫ ЕСКЕРТПЕЛЕР

- **Құрылғыны келесі орындарда пайдаланбаңыз.**
 - Құрылғыға артық ылғал, температура немесе тікелей күн сәулесі әсер ететін орында.
(Бұл ақаулыққа себеп болуы мүмкін.)
 - Тоңазытқыш, мұздату құралы, микротолқынды пеш немесе пеш сияқты жоғары немесе төмен температура орны.
(Бұл ақаулыққа немесе бұзылысқа себеп болуы мүмкін.)
- **Қатты заттарды (мысалы, қатты ет, сүйекті ет) немесе тұтқыр материалды өңдемеңіз.**
(Бұл ақаулыққа себеп болуы мүмкін.)

Тыйым салынатын заттар:

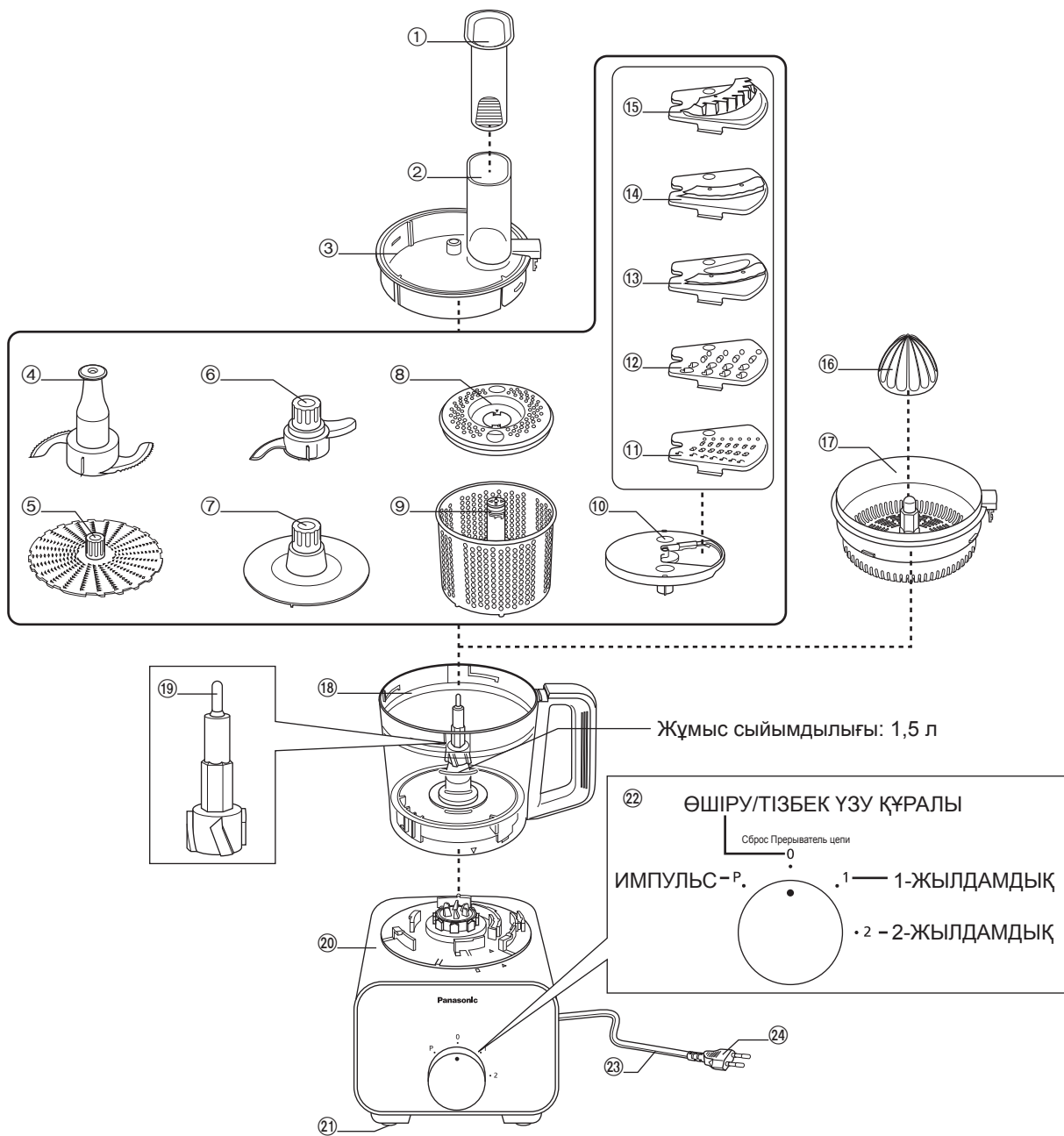
Тіркемелер	Сипаттама
Ұсақтау жүзі	Қатты заттар, тұтқыр заттар, мысалы, кофе дәндері, құрғақ соя, қатырылған тағам, құрғақ кальмар, т.б.
Етіп кесетін саптама, турайтын саптама, Фри картобына арналған саптама	Қатты талшықтың жоғары концентрациясынан тұратын заттар, тұтқыр заттар, тым жұмсақ заттар, мысалы, қатты көкөністер, қатырылған тағам, шошқа еті, куркума, жанжабіл, ассүттіген, қызанақ, шабдалы, шоколад, т.б.
Қамыр илеу саптамасы	Қамыр дайындауға үйлесімсіз заттар, мысалы, ет, көкөністер, жаңғақтар, дәмдеуіштер, бұрыштар.
Араластырғыш саптама	Жұмыртқа ақуызы және таза крем сияқты басқа заттар.
Үккіш	Тұтқыр заттар, қатты талшықтың жоғары концентрациясынан тұратын заттар, тым кішкентай және жіңішке заттар, мысалы, батат, картоп, балдыркөк, сопақ басты пияз, қарағай түйіндері және т.б.
Көкөніс кептіргіш	Үлкен кең заттар, жұмсақ және нәзік заттар, мысалы, үлкен сәбіз немесе картоп бөліктері, қызанақ, тофу, паста, лапша, т.б.
Цитрустық сыққыш	Цитрус жемістерінен басқа заттар, мысалы, алма, киви және т.б.
Блендер	Қатты ингредиенттер, жабысқақ ингредиенттер, су құрамы төмен ингредиенттер, мысалы, куркума, кептірілген соя, мұздатылған азық-түлік, ет, балық, пісірілген картоп немесе мұз кесектері және т.б.
Құрғақ өнімдерге арналған диірменше	Қатты жаңғақ, кептірілген жеміс-жидек, концентрациясы жоғары қатты талшық, ылғалды ингредиенттер, сұйықтықтар, мысалы түрлі жаңғақтар, мейіз, ет, көкөніс, пісірілген жұмыртқа, куркума және т.б.

Пайдаланардан бұрын:

Құрылғыны үнемі таза, құрғақ, тегіс, қатты және тегіс бетте пайдаланып, резеңке аяқтың соруы оңтайлы жұмыс істеуін қамтамасыз ету үшін пайдалану алдында резеңке аяқты (KZ6 беті) тазалаңыз.

БӨЛШЕКТЕРДІҢ АТАУЛАРЫ

Ас үй комбайны



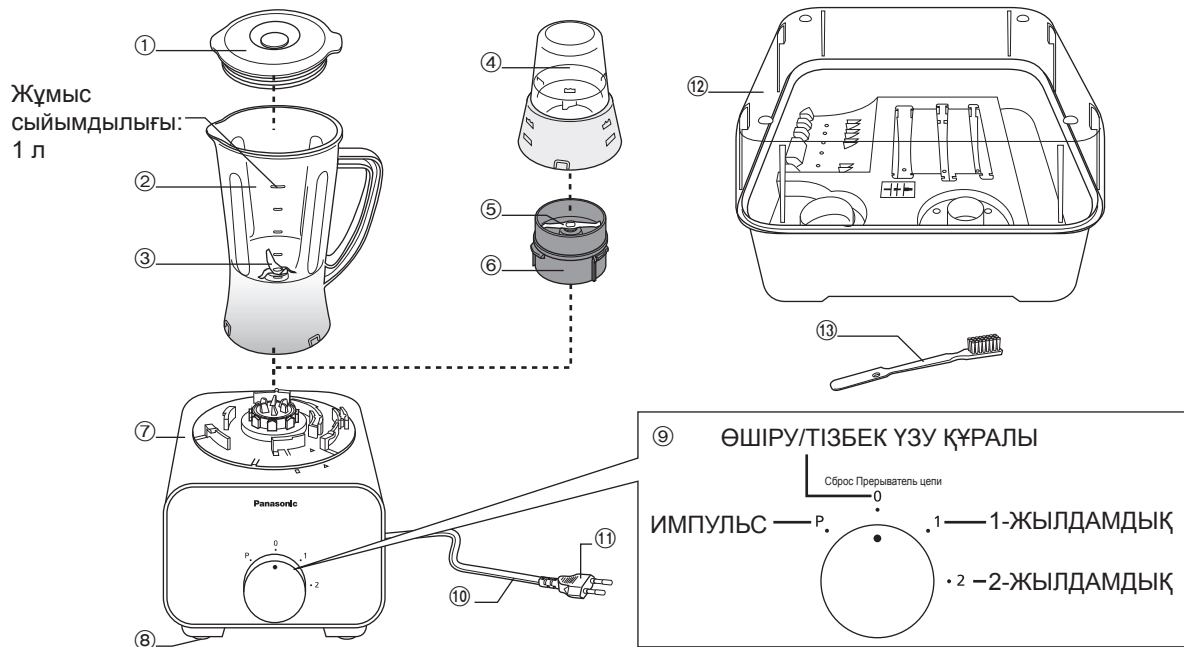
- | | |
|----------------------------|------------------------------------|
| 1. Тағамды итергіш | 13. Жұқа етіп кесетін саптама |
| 2. Беру түтікшесі | 14. Қалың етіп кесетін саптама |
| 3. Тостаған қақпағы | 15. Фри картобына арналған саптама |
| 4. Ұсақтау жүзі | 16. Цитрус конусы |
| 5. Үккіш | 17. Цитрус сүзгісі |
| 6. Қамыр илеу саптамасы | 18. Араластырғыш тостаған |
| 7. Араластырғыш саптама | 19. Жетекші білік |
| 8. Қую саңылауының қақпағы | 20. Мотор корпусы |
| 9. Көкөніс кептіргіш | 21. Резеңке аяғы |
| 10. Алмас негізі | 22. Дискті тергіш |
| 11. Майда турайтын саптама | 23. Сым |
| 12. Ірі турайтын саптама | 24. *Аша |

*Ашаның кескіні орнатылғаннан басқа болуы мүмкін.

KZ6

БӨЛШЕКТЕРДІҢ АТАУЛАРЫ

Блендер, құрғақ өнімдерге арналған диірменше және керек-жарақтар



- | | | |
|---------------------------------|-----------------------------------|-------------------|
| 1. Блендер қақпағы | 6. Ұнтақтағыштың контейнер негізі | 11. *Аша |
| 2. Блендер контейнері | 7. Мотор корпусы | 12. Сақтау қорабы |
| 3. Блендердің кесу алмастары | 8. Резеңке аяғы | 13. Щетка |
| 4. Ұнтақтағыш контейнері | 9. Дискті тергіш | |
| 5. Ұнтақтағыштың кесу алмастары | 10. Сым | |

*Ашаның кескіні орнатылғаннан басқа болуы мүмкін.

ТІЗБЕК ҮЗУ ҚҰРАЛЫ ҚОРҒАНЫСЫ

Бұл құрылғыда қозғалтқышқа артық жүктеме түскенде қозғалтқышты тоқтататын автоматты өшіргіш функциясы бар.

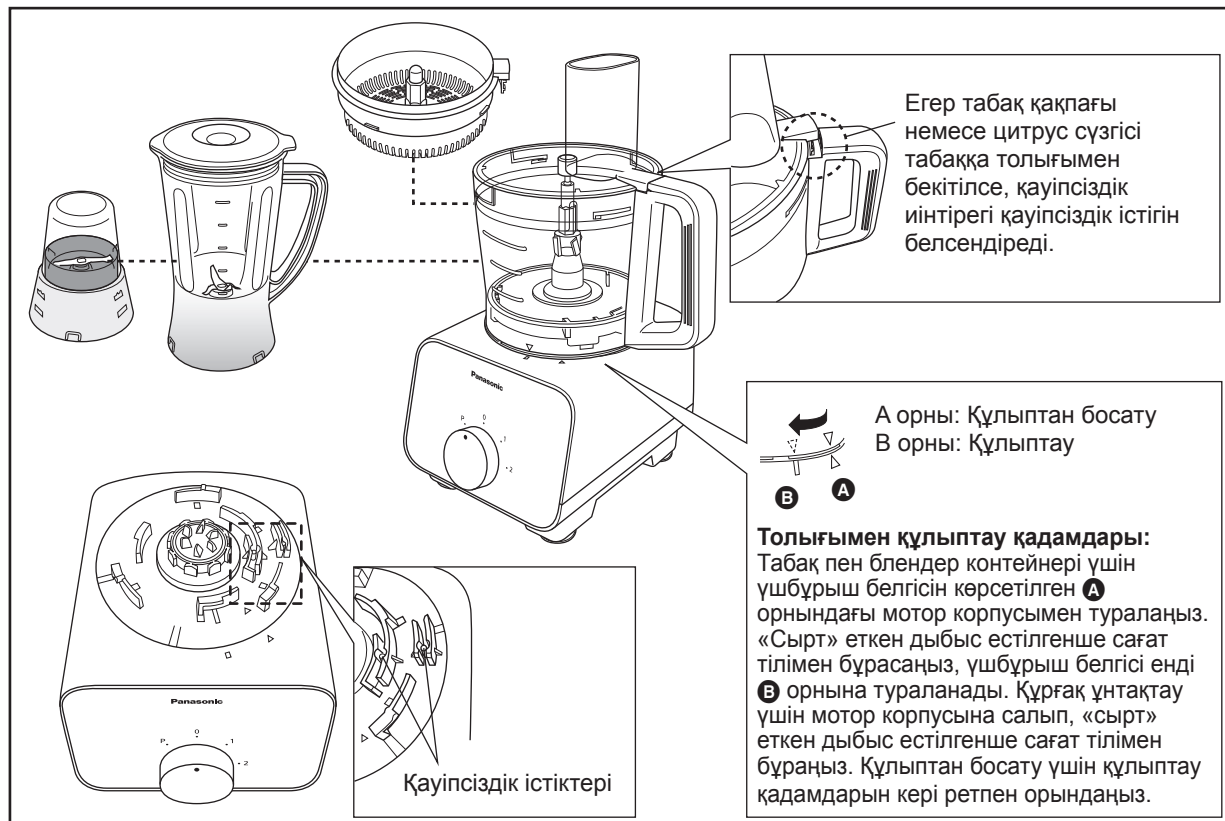
Тізбек үзу құралы артық жүктемеге байланысты моторды тоқтатқан кезде дискті тергішті OFF (Өшіру) күйіне «0» қойып, төмендегі нұсқауды орындаңыз:

1. Заттарды жартысынан аз мөлшерге азайтып, жұмысты жалғастырыңыз.
2. Егер әлі де іске қосылмаса, дискті тергішті OFF (Өшіру) күйіне «0» қойып, жұмысты жалғастырыңыз.
3. Егер барлығы сәтсіз болса, ең жақын қызмет көрсету дилеріне хабарласыңыз.

ҚАУІПСІЗДІК ҚҰЛПЫ

Қауіпсіздік істігі құрылғының келесі жағдайларда қосылуын болдырмауға арналған:

- Табақ қақпағы немесе цитрус сүзгісі және табақ бір-біріне толығымен құлыпталмаған.
- Табақ, блендер контейнері немесе ұнтақтағыш контейнері мотор корпусына толығымен құлыпталмаған.



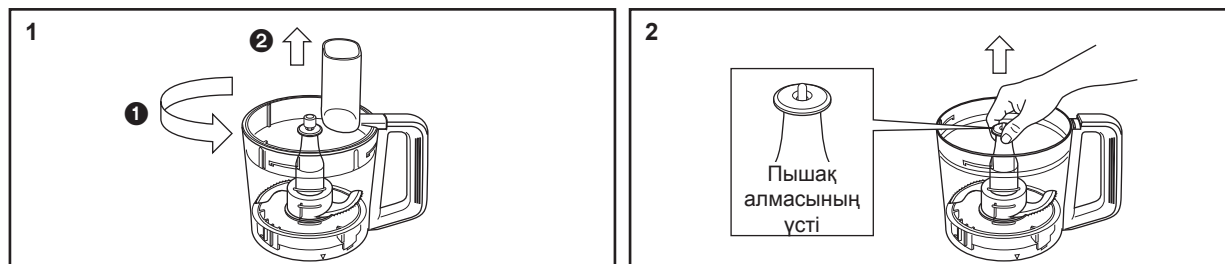
Ескертпе:

- Қауіпсіздік істігін және қауіпсіздік иінтірегін құралмен, жабыстырғышпен, т.б. баспаңыз.
- Сұйықтықтарды немесе затты қауіпсіздік істігіне және қауіпсіздік иінтірегі аймағына құйыңыз.
- Аймақта бөгде бөлшектердің жиналуын болдырмау үшін қауіпсіздік істігі және қауіпсіздік иінтірегі аймағын таза ұстаңыз.

Жоғарыдағы әрекеттер қауіпсіздік істігі және қауіпсіздік иінтірегі аймағы дұрыс істейтінін қамтамасыз етеді. Егер ұсталмаса, қауіпсіздік істігіне және қауіпсіздік иінтірегіне қатысты бөлшектерге зақым келтіреді.

ДЕМОНТАЖДАУ

Оралған күйінен демонтаждау



1 Табақ қақпағын сағат тіліне қарсы бұрап, табактан көтеріңіз.

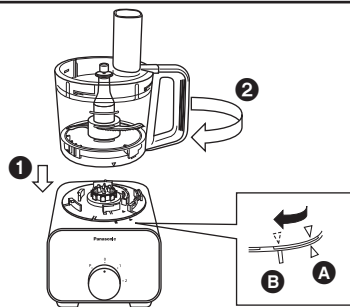
2 Пышақ алмасы үстің ұстап, табактан алу үшін көтеріңіз.

Ескертпе:

Табактан алу кезінде пышақ алмасының үшкір шеттерінен абай болыңыз.

АС ҮЙ КОМБАЙНЫ - КІРІСПЕ -

Құрылғыны бірінші рет пайдалану алдында барлық тіркемелерді және керек-жарақтарды тазалау және табақты құрғату ұсынылады, тазалау әдісін KZ18-KZ19 беттерден қараңыз. Құрылғыны монтаждау кезінде ажыратыңыз. Қуат тогына қосу алдында дискті тергіш өшкенін тексеріңіз. Мотор корпусын қайта орналастыру әдісі бойынша ақпаратты KZ19-беттегі «Сақтау» бөлімінен қараңыз.



1. **A** ішінде көрсетілген белгімен тураланғанша табақты мотор корпусы үстіне салыңыз.
2. «Сырт» еткен дыбыс естілгенше табақты сағат тілімен бұраңыз. Табақтағы тіктөртбұрыш белгісі **B** орнында көрсетілгендей мотор корпусындағы үшбұрыш белгісімен тураланғанын тексеріңіз.

Демонтаждау үшін монтаждау қадамдарын кері ретпен орындаңыз.

АС ҮЙ КОМБАЙНЫ - ҰСАҚТАУ ЖҮЗ • ҚАМЫР ИЛЕУ САПТАМАСЫ • АРАЛАСТЫРҒЫШ САПТАМА • ҮККІШ -

Қазақша

Ұсақтау жүзі заттарын дайындау

Функция	Зат	Ұзақтығы	Сан	Жұмыстың уақыты (жақын.)	Дайындау әдісі
Ұнтақталған	Ет	2	50 ~ 400 г	5 ~ 50 сек	Барлық терісін, сүйектерін және сіңірін алып, 2 ~ 3 см кесіктерге қиыңыз.
	Балық		50 ~ 500 г	3 ~ 20 сек	
Бөлінген	Пияз	1 (Аралық)	150 ~ 500 г	4 ~ 15 рет	Теріні тесіп, 2~3 см кубиктерге кесіңіз.
	Сарымсақ	2	5 ~ 500 г	10 ~ 30 сек	Теріні тесіңіз.
	Сәбіз		50 ~ 450 г	10 ~ 30 сек	Теріні тесіп, 2~3 см кубиктерге кесіңіз.
	Итальян ақжелегі		5 ~ 70 г	10 ~ 40 сек	Сабағын алып тастаңыз.
	Саңырауқұлақ		30 ~ 250 г	3 ~ 15 сек	2~3 см кубиктерге кесіңіз.
Сынған	Пармезан ірімшігі	2	10 ~ 200 г	10 ~ 60 сек	2~3 см кубиктерге кесіңіз.
Пюре	Қайнатылған картоп	ИМПУЛЬС	100 ~ 400 г	3 ~ 15 рет	2 ~ 3 см кубиктерге кесіңіз. Артық өңдемеңіз.
Қатырылған	Қатырылған банан	2	250 ~ 450 г	30 ~ 180 сек	Ені 1~2 см, жартылай қатырылған күй, яғни, тіс тазартқышпен тесуге болады.
Мұзды сындыру	Мұз кубиктері	2	~10 бөлік	~ 20 сек	2 ~ 3 см мұз кубиктері.
Үгіттелген	Жержаңғақтар	2	10 ~ 200 г	15 ~ 30 сек	Жержаңғақ сырты мен терісін алып тастаңыз.
Паста	Қуырылған жержаңғақтар	2	100 ~ 400 г	5 ~ 10 мин	Жержаңғақ сырты мен терісін алып тастаңыз.
Қиқым	Жұмсақ ақ нан	2	10 ~ 200 г	15 ~ 60 сек	Жұмсақ нанды 6-8 бөлікке кесіңіз.

KZ9

АС ҮЙ КОМБАЙНЫ - ҰСАҚТАУ ЖҮЗІ • ҚАМЫР ИЛЕУ САПТАМАСЫ • АРАЛАСТЫРҒЫШ САПТАМА • ҮКІШ -



Ұсақтау жүзі заттарын дайындау

Функция	Зат	Ұзақтығы	Макс жалғыз қолданыс	Жұмыстың уақыты (жақын.)	Дайындау әдісі
Иленген (кондитерлік өнімге арналған)	Ұн	2	~ 300 г	~ 120 сек	 Көмпиттер және кекстер сияқты кондитерлік өнімді жасауға пайдаланыңыз.
Шырын жасау	Жеміс, сұйықтық, т.б.	2	~ 1500 мл	~ 120 сек	 2 ~ 3 см кубиктерге кесіңіз. Алдымен, қатты заттарды өңдеңіз. Жалпы сұйықтықты 1500 мл-ден асырып толтырмаңыз. Өңдеу барысында 10-нан аса мұз кубигін қоспаңыз
Сорпа жасау	Қайнатылған көкөніс, сұйықтық, т.б.	2	~ 1500 мл	~ 120 сек	 2~3 см кубиктерге кесіңіз. Алдымен, қатты заттарды өңдеңіз. Жалпы сұйықтықты 1500 мл-ден асырып толтырмаңыз.

Араластыру алмасы заттарын дайындау

Функция	Зат	Ұзақтығы	Макс жалғыз қолданыс	Жұмыстың уақыты (жақын.)	Дайындау әдісі
Иленген (нанға арналған)	Нан ұны	2	300 г	~ 120 сек	Ашытқыны сумен араластырып, қамырды өңдеу кезінде қосыңыз (өңдеу алдында ашытқы қосу қабаттасуға және уақытынан бұрын көтерілуіне әкеледі). Егер бастапқы өңдеуден кейін қамыр қоспасы қауызға ұқсас болса, 1 шай қасық суды қоспаға қосыңыз. Жетек білігі айналасындағы қамыр айналысына қатысты орын алса, 1 ас қасық ұн қосыңыз. Егер қамыр қанағаттанарлық деңгейде болмаса, қолмен араластырылса, процесс аяқталғаннан кейін қамырды қайта өңдемеңіз.
	Сұйықтық		160 ~ 200 мл		

Илеу алмасы заттарын дайындау

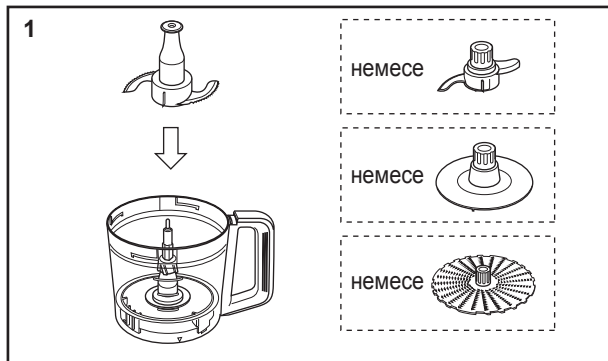
Функция	Зат	Ұзақтығы	Макс жалғыз қолданыс	Жұмыстың уақыты (жақын.)	Дайындау әдісі
Араластыру	Жұмыртқа ақуызы	2	2 ~ 6 бөлік	50 сек ~ 90 сек	 Тегіс безе үшін жұмыртқа ақуызын сарысынан бөліңіз.
	Крем		100 ~ 300 мл	15 сек ~ 2 мин	 Май құрамы 35% немесе 5 °C көрсеткішінен жоғары таза кремді пайдалану

Үгіту алмасы заттарын дайындау

Функция	Зат	Ұзақтығы	Макс жалғыз қолданыс	Жұмыстың уақыты (жақын.)	Дайындау әдісі
Үгіту	Сәбіз	2	200 г	-	2 ~ 3 см кубиктерге кесіңіз.
	Алма		200 г		
	Қияр		200 г		

АС ҮЙ КОМБАЙНЫ - ҰСАҚТАУ ЖҮЗІ • ҚАМЫР ИЛЕУ САПТАМАСЫ • АРАЛАСТЫРҒЫШ САПТАМА • ҮККІШ -

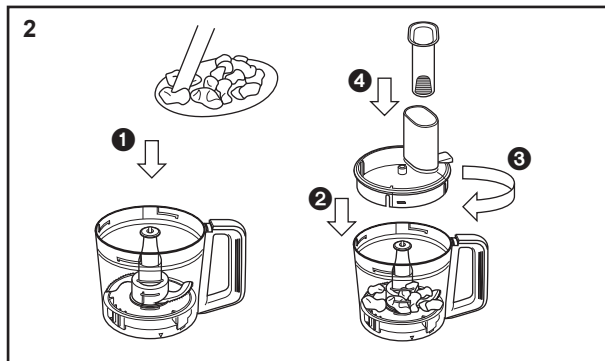
Қолдану тәсілі: Ұсақтау жүзі • Қамыр илеу саптамасы • Араластырғыш саптамa • Үккіш



Табақты мотор корпусына тіркегеннен кейін пышақ алмасын (илеу алмасы, араластыру алмасы немесе үгіту алмасы) табаққа салыңыз.

Ескертпе:

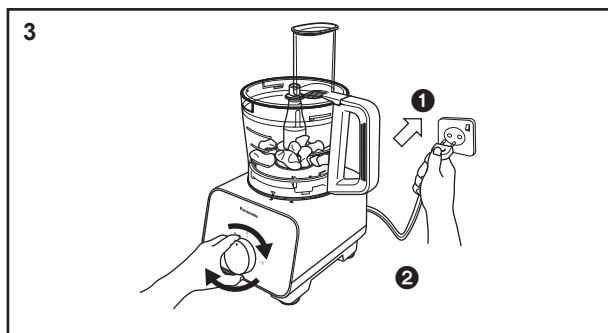
Пышақ алмасы үшін кіргізгеннен кейін жетекші білік пышақ алмасынан шығатынын тексеріңіз.



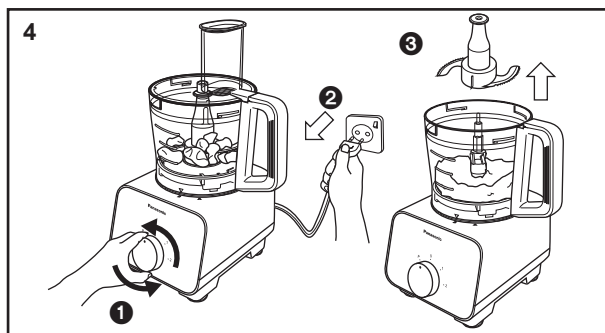
Заттарды табаққа салыңыз. Табақ қақпағын табақ үстіне қойып, «сырт» еткен дыбыс естілгенше сағат тілімен бұраңыз. Тағамды итергішті беру түтікшесіне салыңыз. Араластырғыш тостаған торабын мотор корпусына KZ9-бетте көрсетілгендей тіркеңіз.

Ескертпе:

Торлы жүз үшін ингредиенттерді жүз үстіне қойып, теріс таратыңыз.



Ашаны розеткаға тығып, талап етілетін жылдамдықты таңдау үшін дискті тергішті бұраңыз (KZ9-KZ10 беттеріндегі «Заттарды дайындау» бөлімін қараңыз).

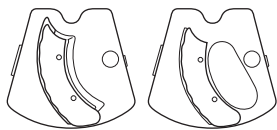


Өңдеуден кейін дискті тергішті OFF (Өшіру) күйіне «0» қайтарып, розеткадан ажыратыңыз. Өңделген заттарды алып тастау алдында табақтан пышақ алмасын алыңыз.

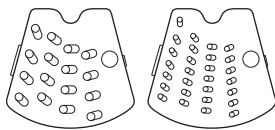
Ескертпе:

- Табаққа заттар салу алдында пышақ алмасы салынғанын тексеріңіз.
- Иленетін заттардың мөлiмденген мөлшерiнен асырмаңыз, себебi қалыпсыз дiрiл орын алуы мүмкiн.
- Табаққа өңдеу үшiн ыстық заттарды салмаңыз. Мысалы, қайнатылған картопты салу алдында заттардың жеткiлiктi түрде суығанын тексерiңiз.
- Шырын жасау үшiн, алдымен, табаққа қатты заттарды, одан кейiн көлемiн 1500 мл-ден асырмай сұйық заттарды қосыңыз.
- Сұйық заттарды мұзды кубиктермен өңдеу кезiнде 10 данадан аса мұзды кубик салмаңыз (шамамен 170 г.)
- Илеу алмасына арналған заттардың мөлiмденген мөлшерiнен асырмаңыз, себебi қалыпсыз дiрiл орын алуы мүмкiн.
- Араластыру кремiн тым көп өңдемеңiз, себебi май бөлiктерiнiң құрылуына себеп болуы мүмкiн.
- Араластыру кремiне әр түрлi нанды пайдалану әр түрлi нәтиже бередi. Крем жеткiлiктi түрде араласқанша өңдеу ұсынылады.
- Жылдамдыққа және пайдаланылатын заттар мөлшерiне байланысты айтарлықтай дiрiл болады. Бұндай жағдайда жұмыс барысында тiреу үшiн табақ қақпағын екi қолмен төмен басыңыз.
- Араластыру үшiн қамыр бiрiншi рет ашығаннан кейiн қайта өңдемеңiз.
- Қамырдағы май мен қанттың жоғары мөлшерi араластыруға арналған қалақшаны пайдалану кезiнде қалыпсыз дiрiлге себеп болуы мүмкiн.
- Араластыруға арналған қалақшадағы наннан басқа ұнды пайдалану қалыпсыз дiрiлге себеп болуы мүмкiн. Өңдеу алдында 1 ~ 2 ас қасық суды жалпы мөлiмденген мөлшерден алып, қажет болғанда өңдеу барысында шамалы су қосыңыз.

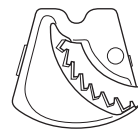
АС ҮЙ КОМБАЙНЫ - ЕТІП КЕСЕТІН САПТАМА, ТУРАЙТЫН САПТАМА • ФРИ КАРТОБЫНА АРНАЛҒАН САПТАМА -



Етіп кесетін саптама (қалың/жұқа)
- заттарды кесуге пайдаланылады



Турайтын саптама (ірі/майда)
- заттарды қалың кесуге және
үгіттеуге пайдаланылады.



Фри картобына арналған саптама
- фри картоптарын жасауға
және заттарды қалың кесуге
пайдаланылады.

Етіп кесетін саптама (қалың/жұқа) затын дайындау

Функция	Зат	Ұзақтығы	Макс жалғыз қолданыс	Жұмыстың уақыты (жақын.)	Дайындау әдісі
Кесік	Қияр	2	700 г	-	    
	Пияз		700 г		
	Сәбіз		600 г		
	Картоп		600 г		
	Орамжапырақ		400 g		



Беру түтікшесіне бекіту үшін затты кішкентай бөлікке кесіңіз.

Турайтын саптама (ірі/майда) затын дайындау

Функция	Зат	Ұзақтығы	Макс жалғыз қолданыс	Жұмыстың уақыты (жақын.)	Дайындау әдісі
Ұсақтау	Қияр	2	500 г	-	  
	Сәбіз		500 г		
	Картоп		650 г		
	Ірімшік		500 г		

Беру түтікшесіне бекіту үшін затты кішкентай бөлікке кесіңіз. Пармезан сияқты қатты заттарды пайдаланбаңыз.

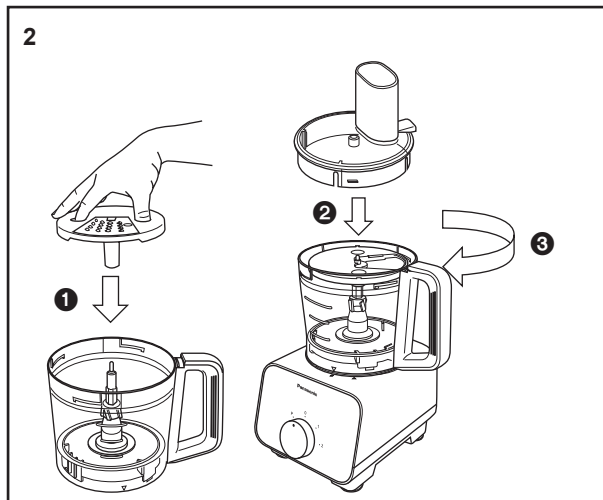
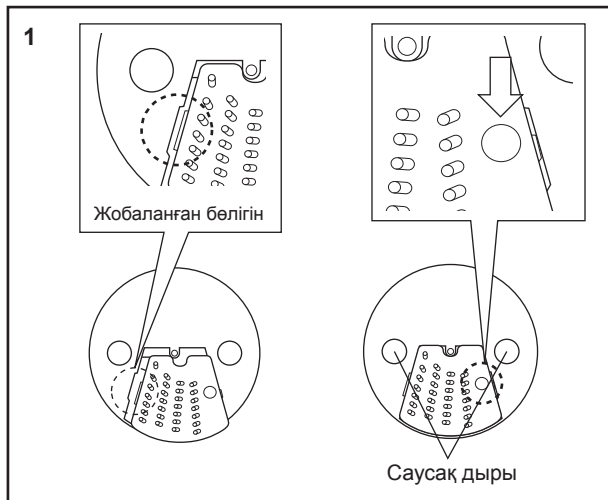
Фри картобы дискісі заттарын дайындау

Функция	Зат	Ұзақтығы	Макс жалғыз қолданыс	Жұмыстың уақыты (жақын.)	Дайындау әдісі
Фри картобы	Картоп	2	800 г	-	 
Қалың кесу	Орамжапырақ		500 г		

Беру түтікшесіне бекіту үшін затты кішкентай бөлікке кесіңіз.

АС ҮЙ КОМБАЙНЫ - ЖІҢШКЕ КЕСУ АЛМАСТАРЫ • ҚАЛЫҢ КЕСУ АЛМАСТАРЫ • ФРИ КАРТОБЫНА АРНАЛҒАН САПТАМА -

Қолдану тәсілі: жіңішке кесу алмасы (қалың/жіңішке), қалың кесу алмасы (үлкен/кішкентай), Фри картобына арналған саптама



Қажетті алмастың жобаланған бөлігін алмас негізіне бекітіп, дұрыс орнатылғанын тексеріңіз. «Шырт» еткен дыбыс естілгенше жоғарыда көрсетілгендей алмастағы ойықты төмен басыңыз.

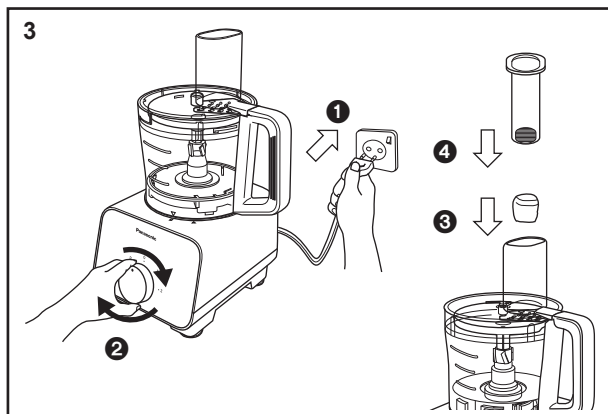
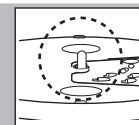
Жүз тірегің ұстау үшін саусақ саңылауларына саусақ пен бас бармақты салыңыз. Жинақталған жүз тірегің табаққа салыңыз. Араластырғыш тостағанды мотор корпусына KZ8-бетте көрсетілгендей тіркеп, алмас негізін араластырғыш тостағанға салыңыз. Табақ қақпағын табақ үстіне қойып, «сырт» еткен дыбыс естілгенше сағат тілімен бұраңыз.

Ескертпе:

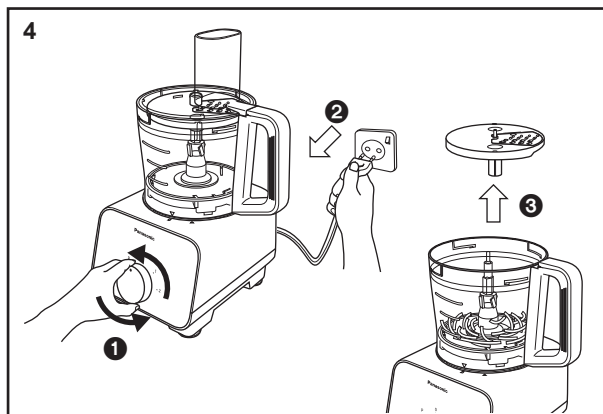
- Алмас негізін салу кезінде алмастардың үшкір шеттерінен абай болыңыз.
- Алмасты алу үшін алмас тірегің аударып, алмас ойығының қарсы жағын төмен басыңыз.

Ескертпе:

Жетек білігі салғаннан кейін жүз тірегіңнен шықпайтынын тексеріңіз.



Ашаны розеткаға тығып, талап етілетін жылдамдықты таңдау үшін дискті тергішті бұраңыз (KZ12-беттегі «Заттарды дайындау» бөлімін қараңыз). Заттарды беру түтікшесіне салып, тағамды итергішпен төмен басыңыз.



Өңдеуден кейін дискті тергішті OFF (Өшіру) күйіне «0» қайтарып, розеткадан ажыратыңыз. Өңделген заттарды алып тастау алдында табактан алмас негізін алыңыз.

Ескертпе:

- Ұзын және жіңішке заттарды пайдаланғанда біркелкі емес өңдеуді болдырмау мақсатында тіреу үшін 1-суретте көрсетілгендей беру түтікшесінің алдыңғы қабырғасының жанына салыңыз.
- Өңделмеген заттардың қалған бөліктерін тастаңыз.
- Тұрақты өңдеу нәтижесі үшін 2-суретте көрсетілгендей жоғары талшықты заттарды туралаңыз.

Алдыңғы қабырға



1-сурет





2-сурет

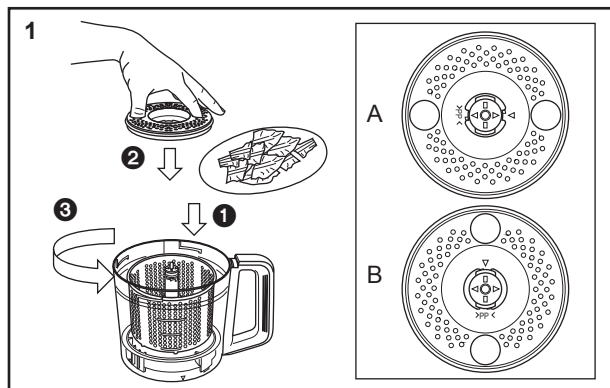
KZ13

АС ҮЙ КОМБАЙНЫ - КӨКӨНІС КЕПТІРГІШ -

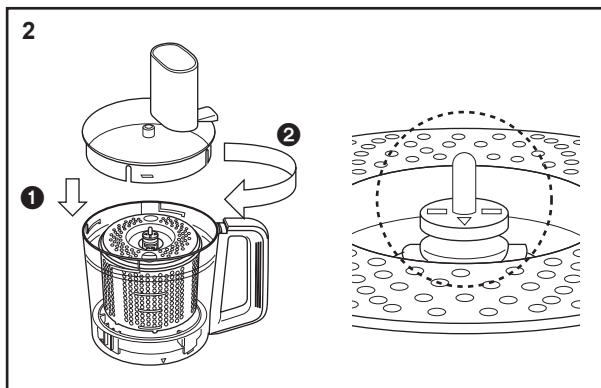
Көк шөп сығындысын шығару саңылауы затын дайындау

Функция	Зат	Ұзақтығы	Макс жалғыз қолданыс	Жұмыстың уақыты (жақын.)	Дайындау әдісі
Құю саңылауы	Ассүттіген жапырақтары	1	100 г	20 ~ 40 сек	 3 ~ 5 см кесікке кесіңіз.
	Орамжапырақ		200 г	20 ~ 50 сек	 1 ~ 3 мм қалың етіп кесіңіз.

Қолдану тәсілі: Көкөніс кептіргіш



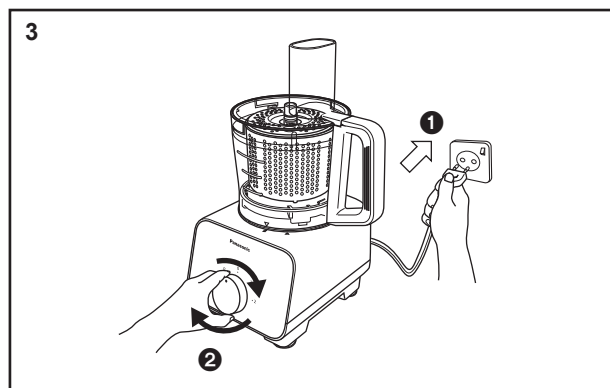
Көкөніс кептіргішті араластырғыш тостағанға салғаннан кейін заттарды көкөніс кептіргішке салыңыз. Құю саңылауының қақпағын А ішінде көрсетілгендей белгімен тураланғанша көкөніс кептіргіш үстіне салыңыз. Белгі В ішінде көрсетілгендей тураланғанша құю саңылауының қақпағын сағат тіліне қарсы бұраңыз.



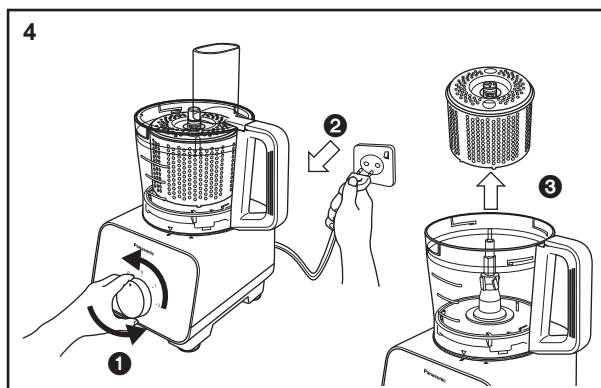
Табақ қақпағын табақ үстіне қойып, «сырт» еткен дыбыс естілгенше сағат тілімен бұраңыз. Араластырғыш тостаған торабын мотор корпусына KZ9-бетте көрсетілгендей тіркеңіз.

Ескертпе:

Жетек білігі салғаннан кейін салат кептіргіштен шықпайтынын тексеріңіз.



Ашаны розеткаға тығып, талап етілетін жылдамдықты таңдау үшін дискті тергішті бұраңыз.




Өңдеу аяқталғаннан кейін айналмалы қосқышты OFF (Өшіру) күйіне "0" қайтарып, розеткадан тартып шығарыңыз. Салат кептіргішті табақтан шығарыңыз.

Ескертпе:

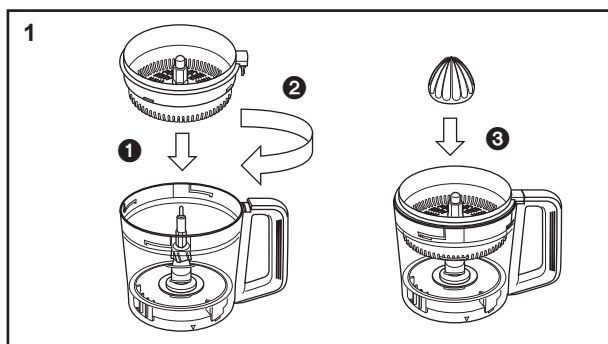
- Көкөніс кептіргіштің ең үлкен жұмыс сыйымдылығы: 200 г немесе көкөніс кептіргіштің ең көп биіктігіне дейін (қайсысы бірінші келсе).
- Тыйым салынатын заттар: KZ5-бетті қараңыз.
- Өңдеу алдында көк шөп сығындысын шығару саңылауы айналасында заттар тегіс салынғанын тексеріңіз.
- Жұмыс алдында құю саңылауының қақпағы көк шөп сығындысын шығару саңылауына тіркелгенін тексеріңіз, болмаса заттар шығып, табақ айналасына жиналуы мүмкін.
- Жылдамдыққа және пайдаланылатын заттар мөлшеріне байланысты айтарлықтай діріл болады. Бұндай жағдайда жұмыс барысында тіреу үшін табақ қақпағын төмен басыңыз.

АС ҮЙ КОМБАЙНЫ - ЦИТРУСТЫҚ СЫҚҚЫШ -

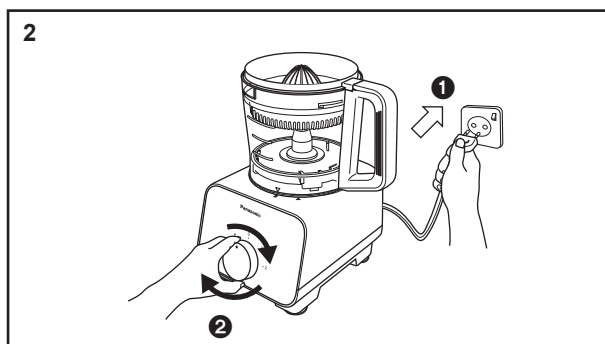
Цитрус қысымы заттарын дайындау

Функция	Зат	Ұзақтығы	Макс жалғыз қолданыс	Жұмыстың уақыты (жақын.)	Дайындау әдісі
Қысу	Цитрус жемісі	1	1000 мл	-	 Жемісті жартыға кесіңіз.

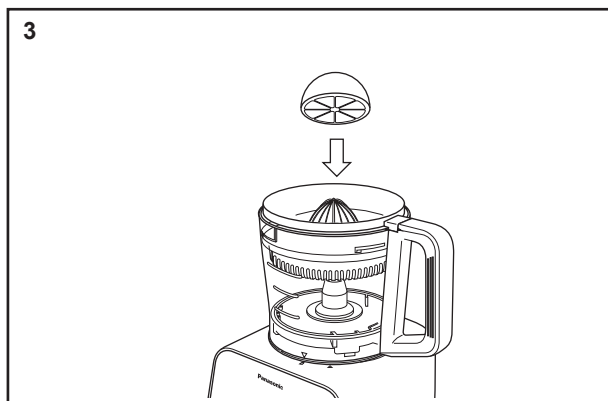
Қолдану тәсілі: Цитрустық сыққыш



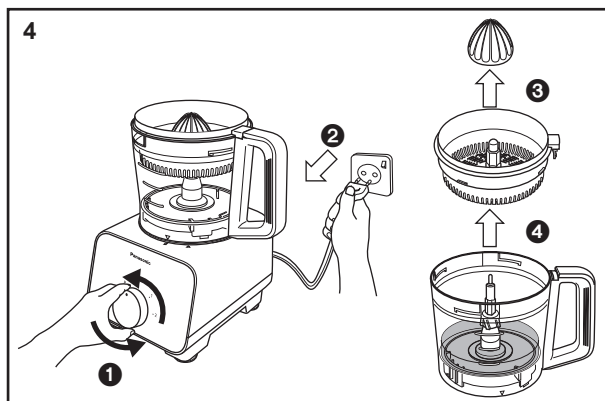
Цитрус сүзгісін табаққа салыңыз. «Сырт» еткен дыбыс естілгенше сағат тілімен бұраңыз. Цитрус конусын жетекші білікке тіркеңіз.



Араластырғыш тостаған торабын мотор корпусына KZ9-бетте көрсетілгендей тіркеңіз. Ашаны розеткаға тығып, талап етілетін жылдамдықты таңдау үшін дискті тергішті бұраңыз.



Екіге бөлінген жемісті цитрус конусының стакан жағымен салып, шырынды шығару үшін төмен берік басыңыз.



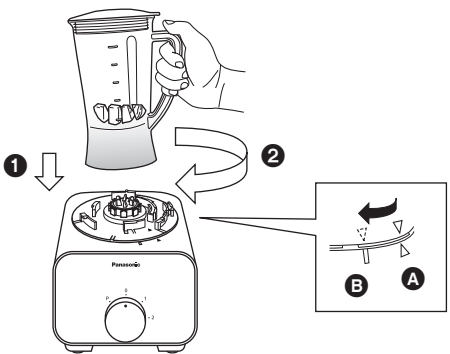
Өңдеуден кейін дискті тергішті OFF (Өшіру) күйіне «0» қайтарып, розеткадан ажыратыңыз. Шығарылған шырынды төгу алдында цитрус қысымы тіркемесін табактан алыңыз.

Ескертпе:

- Цитрус конусын пайдалану алдында цитрус сүзгісіне салынғанын тексеріңіз.
- Шырын шығару процесін жеңілдету үшін цитрус сүзгісінде қалған жұмсақ жағын жүйелі түрде алу үшін өңдеуді тоқтатыңыз.
- Цитрустық сыққышты 2-жылдамдықта пайдалану ұсынылады.
- Цитрус конусын айналып жатқанда ұстамаңыз.

БЛЕНДЕР


Кіріспе



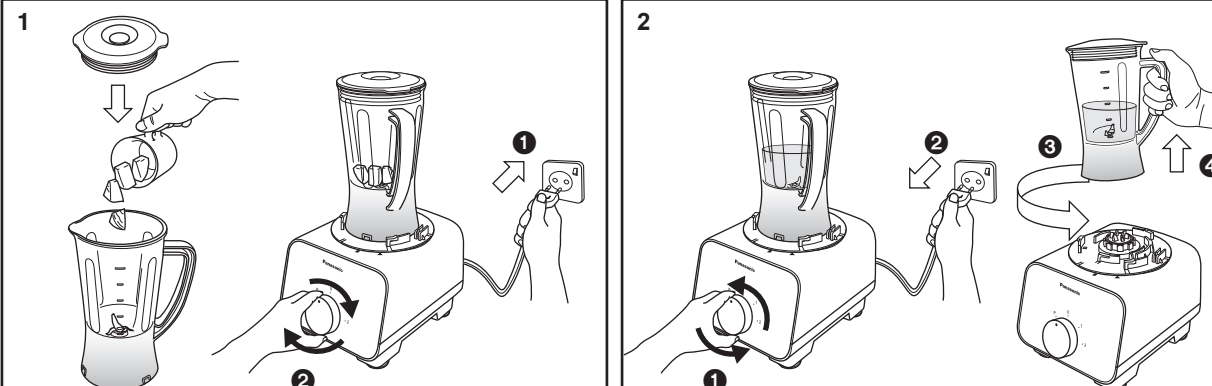
1. Мотор корпусының үстіне блендер құмырасын салыңыз. Блендер құмырасындағы үшбұрыш белгісі **A** күйінде көрсетілгендей мотор корпусындағы үшбұрыш белгісімен тураланғанын тексеріңіз.
2. Блендер құмырасын “сырт” еткен дыбыс естілгенше бұраңыз. Блендер құмырасындағы төртбұрыш белгісі **B** күйінде көрсетілгендей мотор корпусындағы үшбұрыш белгісімен тураланғанын тексеріңіз.

Демонтаждау үшін монтаждау қадамдарын кері ретпен орындаңыз.

Блендер заттарын дайындау

Функция	Зат	Ұзақтығы	Макс жалғыз қолданыс	Жұмыстың уақыты (жақын.)	Дайындау әдісі
Сұйылту	Жеміс, көкөніс	2	1000 мл	~ 2 мин	 1 см кубиктерге кесіңіз.

Қолдану тәсілі: блендер



Блендер контейнеріне заттарды салып, блендер қақпағын жабыңыз. Блендерді мотор корпусына KZ16-бетте көрсетілгендей тіркеңіз. Ашаны розеткаға тығып, талап етілетін жылдамдықты таңдау үшін дискті тергішті бұраңыз.

Өңдеуден кейін дискті тергішті OFF (Өшіру) күйіне «0» қайтарып, розеткадан ажыратыңыз. Мотор корпусынан блендерді алып, заттарды алып тастауды жалғастырыңыз.

Ескертпе:

- Ең көп жұмыс сыйымдылығы: 1 л.
- Блендер контейнеріне тыйым салынатын заттар: KZ5-бетті қараңыз.
- Қатты және тұтқыр заттарды араластыру ұсынылмайды. Дегенмен, қатты заттарды кішкентай бөліктерге бөлу керек болса (мысалы, сәбізді 1 см³ кубиктерге кесу), блендер контейнерін жарты сыйымдылығынан аспайтындай етіп заттармен толтырыңыз.
- Максималды деңгейінен асырмаңыз, жұмыс барысында құрылғыдан қалыпсыз дыбыс немесе діріл шықса, заттар мөлшерін азайтыңыз.
- Басқа ингредиенттерді қосу алдында блендер құмырасына жұмсақ ингредиенттер (жемістер, көкөністер) қосыңыз.
- Егер кескіш жүз жабысып қалса, дереу өшіріп ажыратыңыз. Ингредиенттерді саусақтарыңызбен ажыратуға әрекет жасамаңыз, оның орнына резеңке күрекше сияқты нысанды пайдаланыңыз.
- Ұнтақтау барысында блендер қақпағы саңылауынан заттар шашырауы мүмкін. Шашыраған жағдайда құрғақ матамен сүртіңіз.
- Номинал жұмыс ұзақтығынан асыра пайдаланбаңыз [2 мин ON (Қосу), 2 мин OFF (Өшіру)].

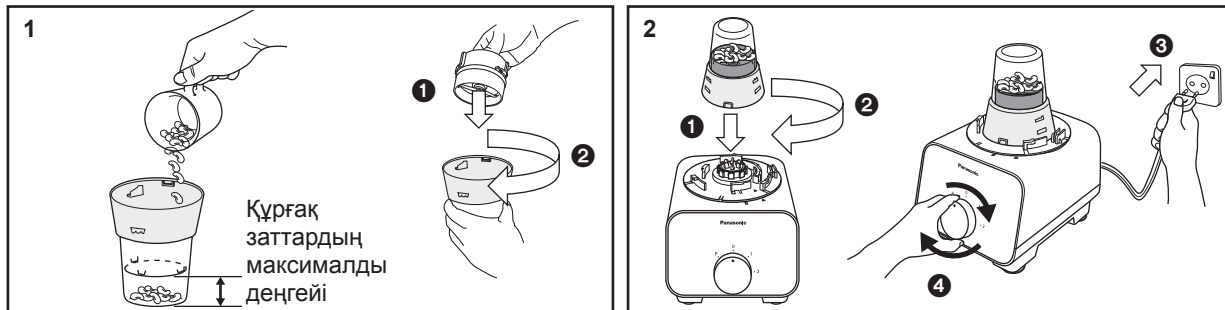
KZ16

ҚҰРҒАҚ ӨНІМДЕРГЕ АРНАЛҒАН ДИІРМЕНШЕ

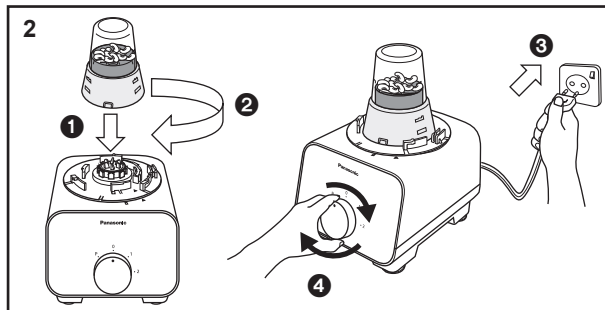
Құрғақ ұнтақтағыш затын дайындау

Функция	Зат	Ұзақтығы	Макс жалғыз қолданыс	Жұмыстың уақыты (жақын.)	Дайындау әдісі
Үгіттелген	Кофе дәні	2	Макс деңгей	~ 60 сек	-
	Бұрыш				

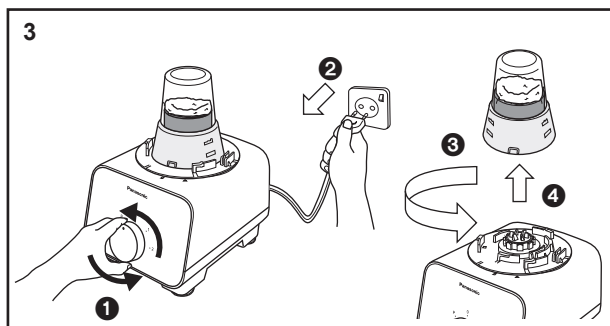
Қолдану тәсілі: Құрғақ өнімдерге арналған диірменше



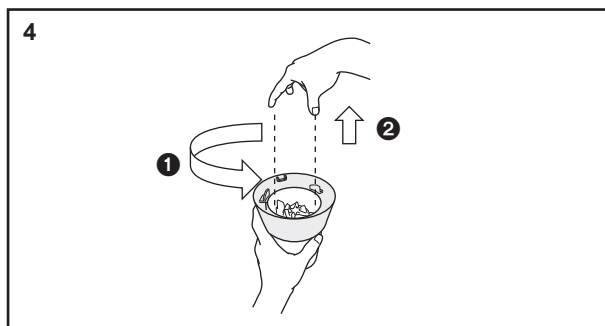
Ұнтақтағыш контейнерін жоғарыдан төмен қаратып, көрсетілген максималды деңгейден асырмай заттармен толтырыңыз. Ұнтақтағыштың контейнер негізін ұнтақтағыш контейнеріне салып, «сырт» еткен дыбыс естілгенше сағат тілімен бұраңыз. Ұнтақтағыштың контейнер негізінің сыртқы бетіндегі және ұнтақтағыш контейнердің ішкі бетіндегі қырлар қатты ілінгенін тексеріңіз.



Құрғақ өнімдерге арналған диірменше бөлігін мотор корпусына тіркеңіз. «Сырт» еткен дыбыс естілгенше құрғақ өнімдерге арналған диірменше бөлігін сағат тілімен бұраңыз. Ашаны розеткаға тығып, талап етілетін жылдамдықты таңдау үшін дискті тергішті бұраңыз.



Өңдеуден кейін дискті тергішті OFF (Өшіру) күйіне «0» қайтарып, розеткадан ажыратыңыз. Мотор корпусынан құрғақ ұнтақтау бөлігін алып, заттарды алып тастауды жалғастырыңыз.



Құлыптан босату үшін ұнтақтағыштың контейнер негізін сағат тіліне қарсы бұрап, ұнтақтағыш контейнерінен көтеріңіз.

Ескертпе:

- Заттарды алу кезінде кесу алмасынан абай болыңыз.
- Номинал жұмыс ұзақтығынан асыра пайдаланбаңыз (1 мин ON (Қосу), 2 мин OFF (Өшіру)).
- Тыйым салынатын заттар: KZ5-бетті қараңыз.
- Құрылғыны құрғақ ұнтақтағышпен пайдаланбаңыз.
- Максималды деңгейінен асырмаңыз, жұмыс барысында құрылғыдан қалыпсыз дыбыс не діріл шықса, зат мөлшерін азайтыңыз.

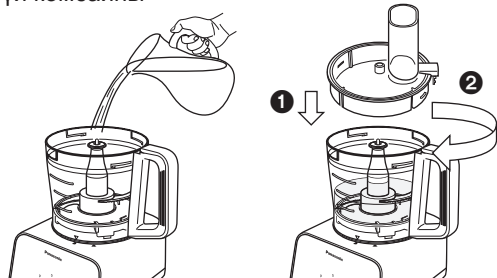
ТАЗАЛАУ ТӘСІЛІ

Тазалау

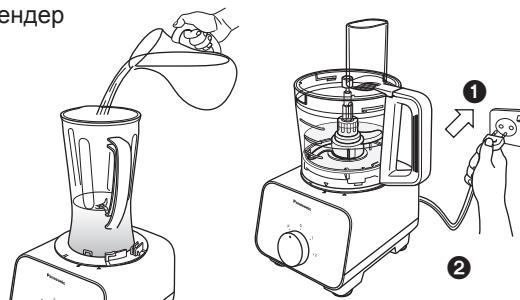
Алдын ала жуу

Алдын ала жуу оңайырақ тазалауға мүмкіндік береді. Бұны ұсақтау жүзіне және блендер құрылғысына пайдалануға болады. Алдын ала жуу үшін төмендегі қадамдарды орындаңыз.

1 Ас үй комбайны



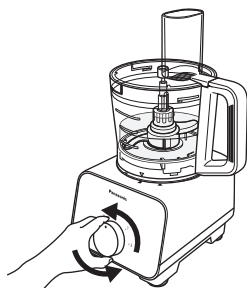
Блендер



Пайдаланылған тіркемені табақ ішіне салып, табақты тіркеме суға жартылай батқанша (макс. 500 мл) толтырыңыз. Табақ қақпағын табақ үстіне қойып, «сырт» еткен дыбыс естілгенше сағат тілімен бұраңыз.

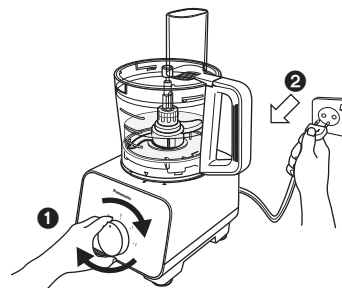
Блендер құрылғысы үшін блендер контейнеріне 500 мл су толтырыңыз және блендер қақпағын жабыңыз. Ашаны розеткаға қосыңыз.

2

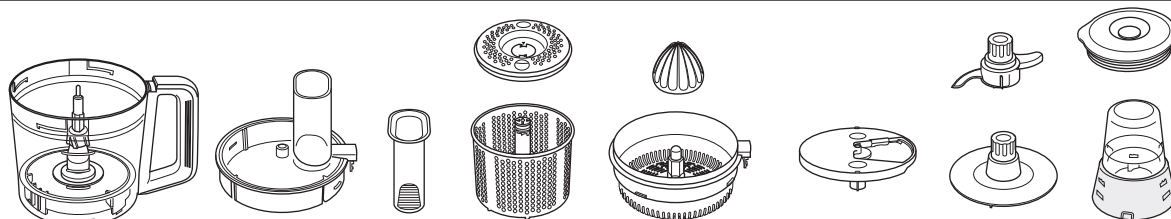


Азық-түлік өндегіш: Айналмалы қосқышты «PULSE» (ИМПУЛЬС) күйіне 5 ~ 10 рет бұраңыз. Блендер: 2-жылдамдықты таңдау үшін айналмалы қосқышты бұрап, 10 ~ 20 секунд пайдаланыңыз.

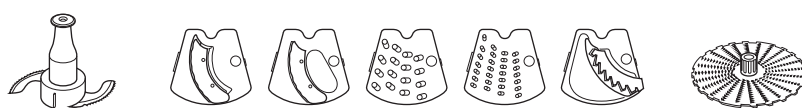
3



Дискті тергішті OFF (Өшіру) күйіне «0» қайтарып, розеткадан ажыратыңыз. Тіркемелерді алып, тазалауды жалғастырыңыз.



Ағын су астында шаюмен осы элементтерді жуыңыз. Қажет болғанда қалыпты асүй ағартқышын пайдаланыңыз. Таза матамен құрғатып сүртуді жалғастырыңыз.



Ағын су астында шаюмен осы элементтерді жуып, щеткамен мұқият тазалаңыз. Қажет болғанда қалыпты асүй ағартқышын пайдаланыңыз.

Ескертпе:

- Бұл элементтер тым үшкір және тазалау кезінде мұқият пайдаланылуы керек. Тазалау процесі барысында осы элементтердің қатты нысандарға бекітілуін болдырмаңыз.
- Ұнтақтағыш контейнері негізі жуылмауы қажет, тазалау үшін щетканы пайдаланыңыз.

ТАЗАЛАУ ТӘСІЛІ

Мотор корпусы / Резеңке аяғы

Лас немесе бояу жерлерді таза сулы матамен сүртіңіз.

Ескертпе:

- Мотор корпусын тазалау алдында қуат сымы ажыратылғанын тексеріңіз.
- Мотор корпусын ағын суда жумаңыз.
- Мотор корпусын тазалауға коррозиялы сұйықтықтарды (мысалы, спирт, еріткіш, т.б.) пайдаланбаңыз.

Ыдыс жуу құралын тазалау

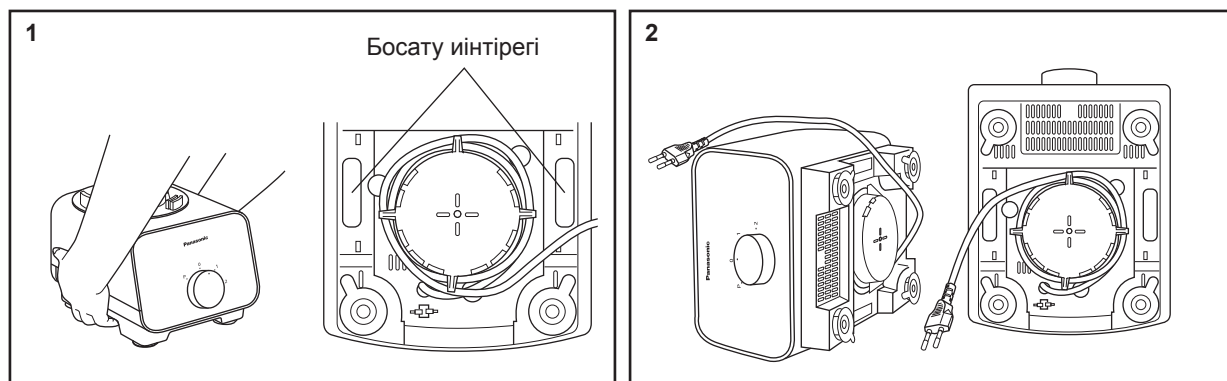
Осы құрылғы табағы және табақ қақпағы ыдыс жуу құралы үшін қауіпсіз.

Ескертпе:

- Осы элементтерді ыдыс жуу құралының қыздырғыш аймағына жақын қоймаңыз, себебі жоғары температура көрсеткіштері бөліктерге зақым келтіруі мүмкін.

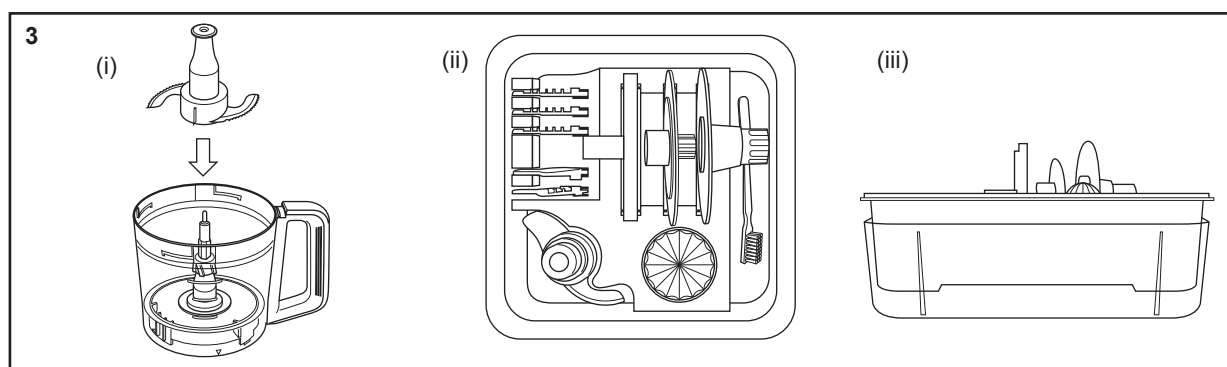
Сақтау

Сақтау алдында барлық тіркемелер және табақ мотор корпусынан алынғанын тексеріңіз.



Мотор корпусының резеңке аяғы кірісін босату үшін жоғарғы суретте көрсетілгендей мотор корпусының төменгі жағында орналасқан босату интірегін бір уақытта басып көтеріңіз.

Мотор корпусын бүйіріне еңкейтіп, ашаны бүйірінде қалдырумен сымды желдету аймағы айналасындағы қуат сымын желдетуді жалғастырыңыз.



(i) Пышақ алмасын табақта сақтаңыз. Сақтау қорабы басқа тіркемелерді сақтауға қосылады. Тіркемелерді бума күйіне сәйкес орнында сақтаңыз.

(ii) Сақтау қорабындағы тіркемелер тізімі: Пышақ алмасы, цитрус конусы, қалың етіп кесетін саптама, жұқа етіп кесетін саптама, үлкен қалың кесу алмасы, кішкентай қалың кесу алмасы, фри картобы дискісі, алмас негізі, үккіш, илеу алмасы, щетка.

(iii) Уақиғаның Сақта жапқышын Сақта уақиға орналастырады, жию дренаждық суды сақаудың.

Ескертпе:

- Майысқақ пластмассалық жапқышпен кейін уақиғаның Сақта ашылымының айғырсы.

АҚАУЛЫҚТАРДЫ ЖОЮ

Қызмет көрсету алдында келесі пункттерді тексеріңіз.

Мәселе	Себебі және әрекеті
Құрылғы іске қосылмайды.	<ul style="list-style-type: none">● Аша розеткадан босатылған.<ul style="list-style-type: none">➔ Розеткаға ашаны тығыңыз.
Дискті тергіш белсендірілгенше құрылғы пайдаланылмайды.	<ul style="list-style-type: none">● Табақ, блендер құрылғысы немесе құрғақ ұнтақтау бөлігі мотор корпусына дұрыс құлыпталмайды.<ul style="list-style-type: none">➔ Тіркемелердегі тіктөртбұрыш белгісі KZ8-бетте көрсетілгендей мотор корпусындағы үшбұрыш белгісімен тураланғанын тексеріңіз.● Табақ қақпағы немесе цитрус сүзгісі табаққа толығымен құлыпталмаған.<ul style="list-style-type: none">➔ Табақ қақпағын немесе цитрус сүзгісін табаққа толығымен бекітіңіз.● Заттар қысылған.<ul style="list-style-type: none">➔ Заттарды мұқият алып, пайдаланылған мөлшер мәлімделгенін тексеріңіз.
Жұмыс барысында құрылғы кенет тоқтайды.	<ul style="list-style-type: none">● Тізбек үзу құралы қорғанысы белсендіріледі. (KZ7-бетті қараңыз)<ul style="list-style-type: none">• Тым көп заттар салынған.<ul style="list-style-type: none">➔ Артық заттарды алып, пайдаланылған мөлшер мәлімделгенін тексеріңіз.• Үлкен бөліктері немесе қатты заттар пайдаланылды.<ul style="list-style-type: none">➔ Заттар мәлімденген өлшемдерге кесілгенін тексеріңіз. Қатырылған тағамдар немесе жоғары тығыздықты қатты заттар сияқты қатты заттарды пайдаланбаңыз.● Қауіпсіздік құлпы іске қосылған. (KZ8-бетті қараңыз)<ul style="list-style-type: none">• Жұмыс барысындағы қалыпсыз діріл қауіпсіздік құлпын ығыстыруы мүмкін.<ul style="list-style-type: none">➔ Пайдаланылатын заттар және мөлшері мәлімденгендей екенін тексеріңіз.➔ Табақ қақпағын немесе цитрус сүзгісін табаққа берік құлыптап, табақ, блендер немесе құрғақ ұнтақтау бөлігі мотор корпусына құлыпталғанын тексеріңіз.
Жұмыс барысында қалыпсыз дірлі және шу болады.	<ul style="list-style-type: none">● Резеңке аяқ және/немесе жұмыс беті таза емес.<ul style="list-style-type: none">➔ Кірді немесе дақтарды таза ылғалды шүберекпен сүртіңіз. Резеңке аяғы тек таза, тегіс және жазық бетке орналастырған кезде тиімді болады.● Өңдеуге пайдаланылатын заттар тым көп немесе тым қатты.<ul style="list-style-type: none">➔ Пайдаланылатын заттар мәлімденгендей екенін тексеріп, мәлімденген мөлшерден артық болған жағдайда азайтыңыз.
Өңделген заттар құрылымы және сәйкестігі жақсы күйге өтпеді.	<ul style="list-style-type: none">● Кейбір ингредиенттерді шикідей өңдеу қиын болуы мүмкін, мысалы, асқабақ.<ul style="list-style-type: none">➔ Өңдеу алдында ингредиенттерді жұмсарту үшін алдын ала қуыру керек болуы мүмкін.● Ингредиенттер өлшемі дайындау әдісіне сәйкес емес.<ul style="list-style-type: none">➔ Мәлімденген өлшемге сәйкес дайындаңыз.● Белгілі бір ингредиенттерді бір уақытта өңдеу Мұздату функциясына түйірлер қалуына әкелуі мүмкін.● Максималды зат мөлшері және өңдеу ұзақтығы нұсқаулық ретінде пайдаланылады, аз зат мөлшері және әр түрлі заттар өнімділікке әсер етеді.<ul style="list-style-type: none">➔ Заттарды үйлесімді ұзақтықпен қажетті құрылымға және сәйкестікке дейін өңдеңіз.

KZ20

СИПАТТАМАЛАРЫ

Үлгі №	МК-F500	
Функция	Ас үй комбайны	Блендер және құрғақ өнімдерге арналған диірменше
Қуат көзі	220 - 240 V ~ 50 - 60 Hz	
Қуатты тұтыну	180 - 200 W	
Қосқыш	Дискті тергіш	
Жұмыс көрсеткіші	2 минут ON (Қосу), 4 минут OFF (Өшіру)	Блендер: 2 минут ON (Қосу), 2 минут OFF (Өшіру) Құрғақ өнімдерге арналған диірменше: 1 минут ON (Қосу), 2 минут OFF (Өшіру)
	Осы пайдалану нұсқауындағы "Ингредиент дайындықтары" ішінде мәлімденген ерекшелікпен.	
Өлшемдері (шамамен)(БхЕхД)	435 x 264 x 265 мм	Блендер: 406 x 264 x 265 мм Құрғақ өнімдерге арналған диірменше: 298 x 264 x 265 мм
Салмақ (шамамен)	3,1 кг	Блендер: шамамен 2,8 кг Құрғақ өнімдерге арналған диірменше: шамамен 2,6 кг
Сыйымдылық (шамамен)	Контейнер сыйымдылығы: 2,5 л Жұмыс сыйымдылығы: Тек сұйықтық = 1,5 л Тек қатты заттар = 600 г	Блендер: 1 л Құрғақ өнімдерге арналған диірменше: 50 г (кофе ұнтағы)
	Осы пайдалану нұсқауындағы "Ингредиент дайындықтары" ішінде мәлімденген ерекшелікпен.	
Тіркеме және аксессуарлар	Ұсақтау жүзі, Үккіш, Қамыр илеу саптамасы, Араластырғыш саптама, Көкөніс кептіргіш, Алмас негізі, Етіп кесетін саптама (қалың/жұқа), Турайтын саптама (ірі/майда), Фри картобына арналған саптама, Цитрустықсыққыш, Сақтау қорабы	Блендер құрылғысы, құрғақ диірмен құрылғысы
Жалпы аксессуарлар	Күрекшелі қылшақ	
Ыдыс жуғыштың қауіпсіз элементтері	Табақ және табақ қақпағы	



ӨНІМДІ СЕРТИФИКАТТАУ ТУРАЛЫ АҚПАРАТ

Асүй комбайны

моделі МК-F500* «Panasonic»

СЕРТИФИКАТТАЛҒАН ТЕСТБЭТ СО 119334, Мәскеу, Андреев жағалауы, 2 үй

«*» - өнімнің түсі мен нарығын анықтайтын әріптер мен сандар жиынтығы

Сәйкестену сертификаты :	№ TC RU C-JP.ME10.B.03759
Сәйкестену сертификатының берілген күні:	29.12.2015
Сертификаттың жарамдылық мерзімі:	28.12.2020

Өндіруші: Panasonic Corporation

Панасоник Корпорэйшн

Өндірістік филиалда өндірілді:

Panasonic Manufacturing Malaysia Berhad

Панасоник Мануфактуринг Малайзия Берхад

No.3, Jalan Sesiku 15/2, Section 15, Shah Alam Industrial Site, 40200 Selangor Darul Ehsan, Malaysia

№3, Джалан Сесику 15/2, Секшен 15, Шах Алам Индастриал Сайт, 40200 Селангор Дарул Ехсан, Малайзия

Ескерту :

Жасалу күнін өнімнің артқы бөлігінде орналасқан сериялық нөмірі бойынша анықтауыңызға болады

Сериялық нөмірі : X XX XXX

1-ші саны : жылы (жыл нөмірінің соңғы саны) -- 6 --2016 , 7 -- 2017

2-ші және 3-ші саны : айы (сандық білдіруінде) -- 01-- Қаңтар , 02-- Ақпан , ... 12--Желтоқсан

Импорттаушы

«Панасоник Рус» ЖШҚ, РФ, 115191, Мәскеу қ.,

Большая Тульская к-сі, 11 үй, 3 қабат.

Тел. 8-800-200-21-00

Қазақстан Республикасының аумағында өнім сапасы бойынша шағымдарды қабылдауға уәкілетті ұйым:

АҚ «Панасоник Маркетинг СНГ», Қазақстан, 050010, Алматы қ., Достық даңғылы 192, 3-ші қабат

Panasonic ақпараттық орталығы:

+7 (727) 330-88-07 – Алматы мен Қырғызстаннан қоңырау шалу үшін.

8-800-0-809-809 – Қазақстан аумағында жергілікті ұялы байланыс пен қалалық операторларынан тегін қоңырау шалу.

Организация, уполномоченная на принятие претензий по качеству продукции на территории Республики Казахстан:

АО «Панасоник Маркетинг СНГ» Казахстан, 050010 г. Алматы, Проспект Достык 192, 3-й этаж.

Информационный центр Panasonic:

+7 (727) 330-88-07 – Для звонков из Алматы и Киргизстана.

8-800-0-809-809 – бесплатный звонок с городских и мобильных телефонов местных сотовых операторов в пределах Казахстана.

Берілген бұйымның өндіруші белгілеген қызмет ету мерзімі, бұйымды осы пайдалану жөніндегі нұсқамаға және қолданылатын техникалық стандарттарға қатаң сәйкестікте қолдану шартымен өндіру күнінен бастап 7 жылға тең

Панасоник Мануфактуринг Малайзия Берхад
Панасоник Менюфекчеринг Малайзия Берхад
Панасоник Мануфактуринг Малайзия Берхад

<http://www.panasonic.com>