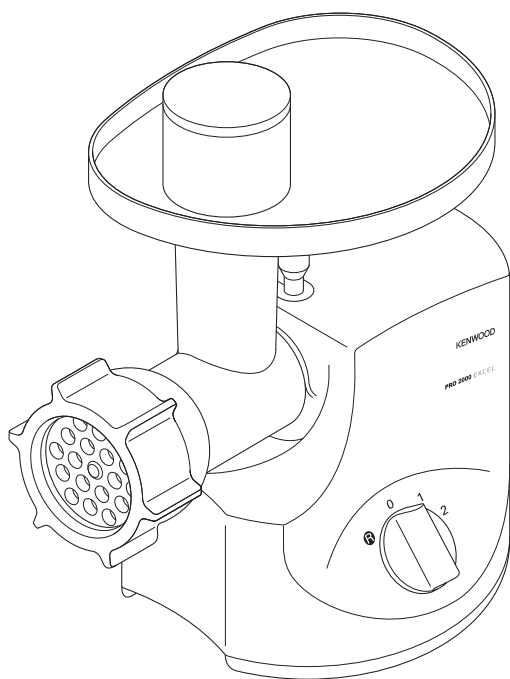
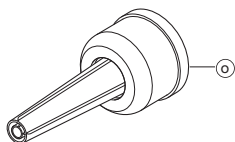
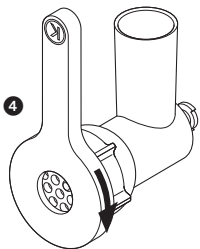
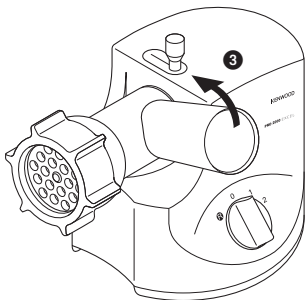
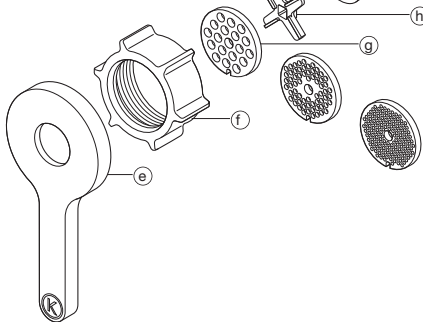
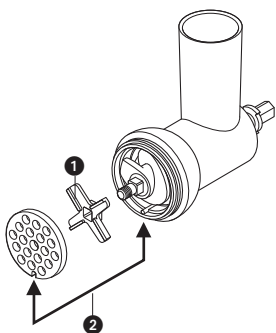
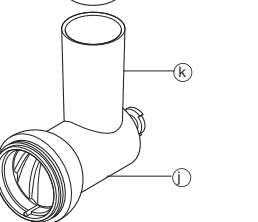
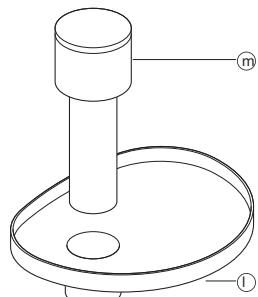
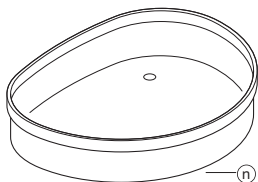
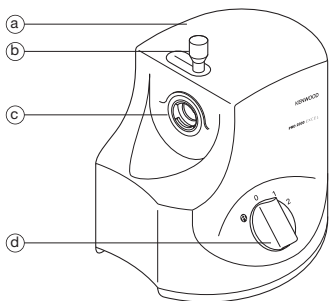


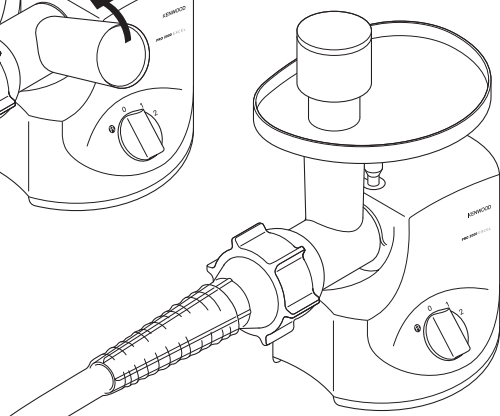
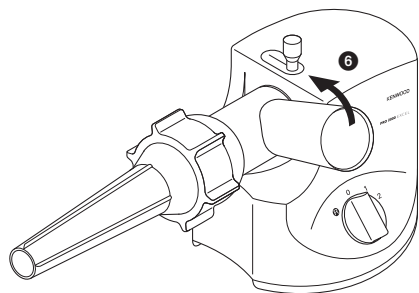
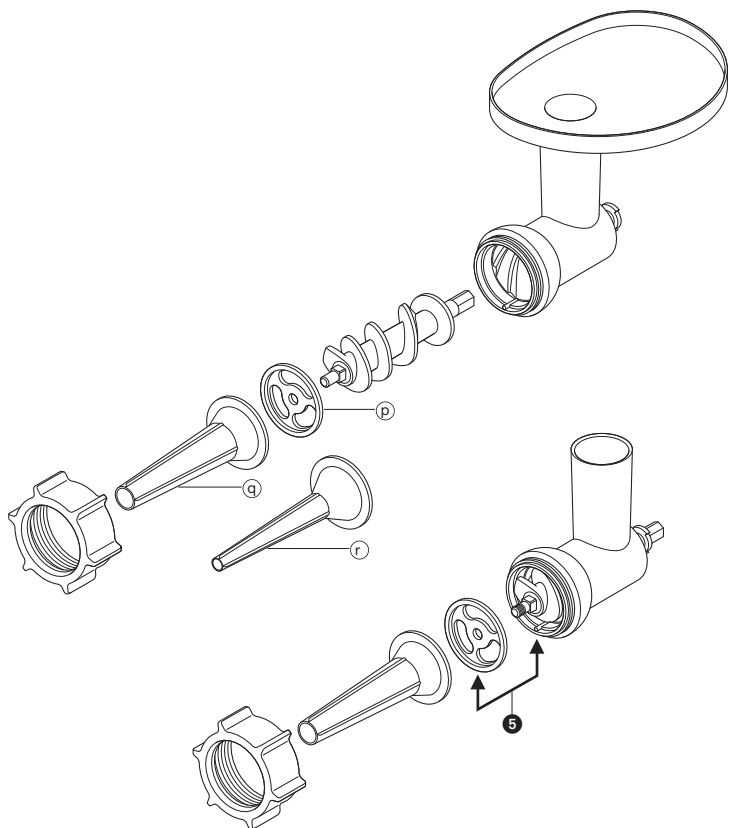
KENWOOD

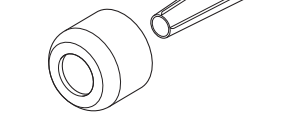
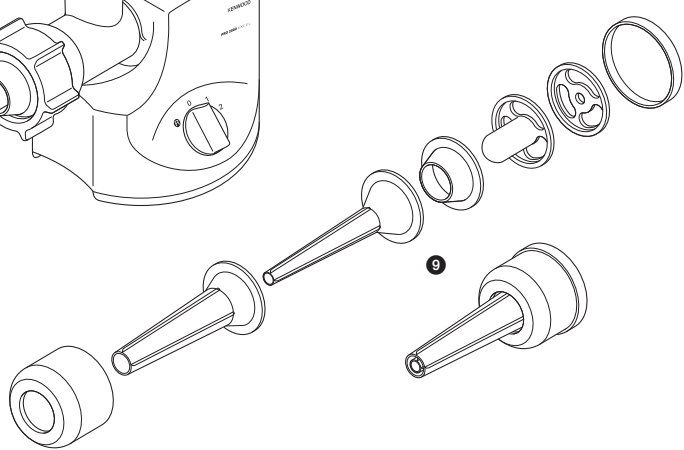
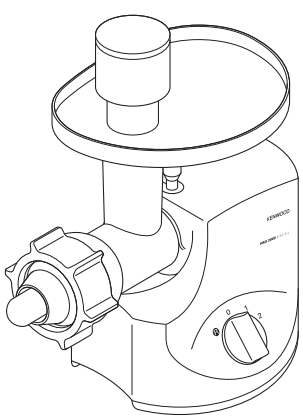
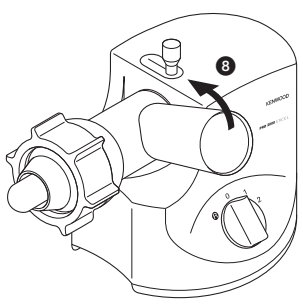
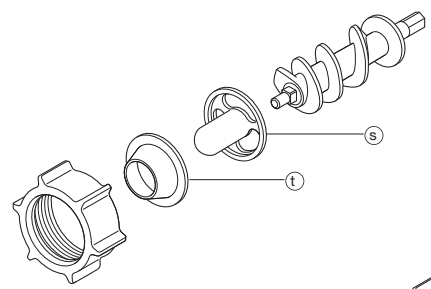
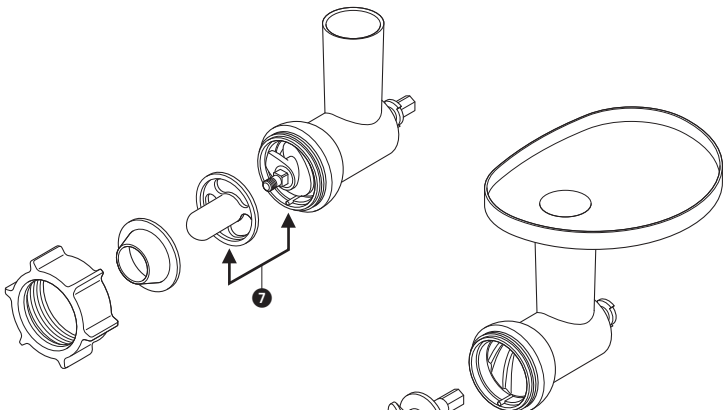


MG700 series

kenwood-shop.com.ua







См. иллюстрации на передней странице

Вы можете использовать мясорубку для обработки мяса, птицы, рыбы, овощей и фруктов. Прилагающиеся насадки предназначены для набивки колбас и приготовления «кебе».

Перед использованием электроприбора Kenwood

- Внимательно прочтите и сохраните эту инструкцию.
- Распакуйте изделие и снимите все упаковочные ярлыки.

Меры предосторожности

- Перед провертыванием необходимо удалить из мяса все кости и срезать пленки.
- Провертывая орехи, закладываете их в мясорубку порциями по несколько штук. Очередная порция закладывается только после провертывания предыдущей.
- Вилка сетевого шнура в обязательном порядке отсоединяется от розетки в следующих случаях:
 - перед установкой или снятием деталей
 - после применения
 - перед мойкой.
- Обрабатываемый продукт разрешается продвигать по подающей трубке только с помощью специального толкателя. Использовать для этой цели пальцы или посторонние предметы строго запрещается.
- Внимание: Режущие кромки ножей остро заточены! При работе и мойке соблюдайте осторожность.
- Насадка должна быть надежно установлена на мясорубке до включения.
- Во избежание поражения электрическим током не допускайте попадания влаги в моторный блок, на сетевой шнур и на вилку.

- Пользоваться неисправной мясорубкой запрещается. См. информацию о проверке и ремонте в разделе «Обслуживание»
- Использовать не рекомендованные изготовителем насадки запрещается.
- Не допускайте свисания сетевого шнура там, где ребенок может дотянуться до него.
- Людям (включая детей) с ограниченными физическими, сенсорными или психическими способностями, а также при недостатке опыта и знаний разрешается пользоваться данным бытовым прибором только под наблюдением лица, ответственного за их безопасность, и после инструктажа по использованию прибора.
- Дети должны быть под присмотром и не играть с прибором.
- Этот бытовой электроприбор разрешается использовать только по его прямому назначению. Компания Kenwood не несет ответственности, если прибор используется не по назначению или не в соответствии с данной инструкцией.

Перед включением в сеть

- Убедитесь в том, что напряжение электросети в вашем доме соответствует указанному на основании электроприбора.
- Данное устройство соответствует директиве ЕС 2004/108/ЕС по электромагнитной совместимости, а также норме ЕС 1935/2004 от 27/10/2004 по материалам, предназначенным для контакта с пищевыми продуктами.

Перед первым использованием

- 1 Промойте детали мясорубки (см. раздел «Уход и обслуживание»)
- 2 Поместите излишек длины шнура в отделение для хранения шнура на задней панели блока электродвигателя.

Мясорубка

- (a) моторный блок
- (b) зажимной рычаг
- (c) насадка
- (d) выключатель с регулятором скорости
- (e) гаечный ключ
- (f) кольцевая гайка
- (g) решетки мясорубки: для мелкой, средней и крупной рубки
- (h) нож
- (i) шнек
- (j) корпус мясорубки
- (k) подающая трубка
- (l) лоток
- (m) толкатель
- (n) миска/крышка
- (o) отделение для хранения насадок для набивки колбас и приготовления «кебе»

Сборка

- 1 Вставьте шнек в корпус мясорубки.
- 2 Установите нож - режущей кромкой наружу **1**. **Проверьте, что нож установлен правильно - иначе вы можете повредить свою мясорубку.**
- 3 Установите решетку мясорубки **2**. Выступ должен войти в паз.
- Решетку для мелкой рубки следует использовать для рубки сырого мяса, рыбы, мелких орехов и вареного мяса для пастушьей запеканки или мясного хлеба.

- Решетку для средней и грубой рубки следует использовать для рубки сырого мяса, рыбы, орехов, овощей, твердого сыра, а также очищенных от кожуры или сушеных фруктов для приготовления пудингов и мармелада.
- 4 Установите кольцевую гайку (не затягивайте).

Как пользоваться мясорубкой

- 1 Расположите насадку, как показано на рисунке **3** и вставьте ее в отверстие. Прокрутите корпус мясорубки таким образом, чтобы подающая трубка была направлена вертикально вверх.
- 2 Плотнo затяните кольцевую гайку рукой.
- В случае ухудшения качества обработки мяса, выключите прибор и отключите от сети. Разберите и почистите насадку, затем снова соберите ее и установите на блок электродвигателя. Затяните кольцевую гайку, используя прилагающийся гаечный ключ **4**.
- 3 Установите лоток. Подставьте под мясорубку миску/крышку для сбора обработанных продуктов.
- 4 **Прежде чем обрабатывать замороженные продукты в мясорубке, их следует полностью разморозить.** Порежьте мясо на полоски шириной 2,5 см (1 дюйм).
- 5 Включите мясорубку и выберите скорость 2. Постепенно продвигайте толкателем продукты по подающей трубке, один кусочек за один раз. **Не толкайте слишком сильно – это может повредить мясорубку.**

Внимание:

Скорость 1 предназначена для набивки колбас, приготовления «кебе» и использования с дополнительными насадками.

- В случае перегрева или засорения во время работы, прибор прекратит обработку продуктов и будет издавать тихое гудение. В случае засорения выключите прибор и установите переключатель на несколько секунд в положение R (обратный ход) для вывода из механизма застрявших продуктов. Затем выключите прибор, отсоедините его от сети и удалите забившиеся продукты. Однако, в случае перегрева машину следует выключить на 1 час для охлаждения, прежде чем продолжать работу.
- Включая обратный ход, следует дождаться полной остановки прибора, прежде чем устанавливать переключатель в положение обратного хода (R).
- 6 Закончив работу, всегда выключайте машину и отключайте ее от сети питания.
- 7 Ослабьте кольцевую гайку. При необходимости используйте прилагающийся гаечный ключ.
- 8 Переведите рычаг блокировки в сторону задней панели прибора, затем прокрутите подающую трубку в сторону передней панели и отсоедините ее.

Насадка для набивки колбас

- Ⓟ Основание
- Ⓞ Большая воронка (для толстых колбас)
- Ⓡ Малая воронка (для тонких колбас)

Используйте свиную оболочку для большой воронки и овечью оболочку для маленькой воронки. Если вы не используете оболочку, перед приготовлением колбасы обваляйте ее в панировочных сухарях или в муке со специями.

Как пользоваться насадкой для набивки колбас

- 1 Если вы используете оболочку, то сначала замочите ее в холодной воде на 30 минут. Затем раскройте ее с помощью струи воды, установите под струю нужную воронку и натяните на воронку оболочку.
- 2 Установите шнек в корпус мясорубки.
- 3 Установите основание **5** – выступ должен войти в паз.
- 4 Удерживая воронку на насадке мясорубки, закрутите кольцевую гайку, но не затягивайте сильно.
- 5 Расположите насадку, как показано на рисунке **6** и вставьте ее в отверстие. Прокрутите корпус мясорубки таким образом, чтобы подающая трубка была направлена вертикально вверх.
- 6 Плотнo затяните кольцевую гайку рукой.
- 7 Установите лоток.

- 8 Включите мясорубку и выберите скорость 1. Продвигайте толкателем продукты по подающей трубке. **Не толкайте слишком сильно – это может повредить мясорубку.** По мере наполнения оболочки постепенно снимайте ее с насадки. Не набивайте оболочку слишком туго.
- 9 Скрутите оболочку, придав ей форму колбасы.

Рецепт приготовления свиной колбасы

100 г сухого хлеба
 600 г свинины, нежирной и жирной, нарезанной полосками
 1 яйцо, взбитое
 5 мл (1 чайная ложка) кухонных трав
 соль и перец

- 1 Замочите хлеб в воде, затем отожмите и вылейте воду.
- 2 Пропустите мясо через мясорубку в чашу.
- 3 Добавьте остальные ингредиенты и хорошо перемешайте.
- 4 Сформируйте колбасу (см. «использование насадки для набивки колбасы»).
- 5 Обжарьте на сковороде, гриле или в духовке до золотисто-коричневого цвета.

Насадка для приготовления «кебе»

- Ⓢ Формовочная деталь
- ⓲ Конус

«Кебе» это национальное блюдо, которое готовят на Среднем Востоке, оно представляет из себя обжаренную во фритюре оболочку из молодой баранины и вареной, высушенной пшеничной крупы с начинкой из мясного фарша.

Как пользоваться насадкой для приготовления «кебе»

- 1 Установите шнек в корпус мясорубки.
- 2 Установите формовочную деталь **7** – выступ должен войти в паз.
- 3 Установите конус.
- 4 Закрутите кольцевую гайку, но не затягивайте.
- 5 Расположив насадку, как показано на рисунке **8**, вставьте ее в отверстие. Прокрутите корпус мясорубки таким образом, чтобы подающая трубка была направлена вертикально вверх.
- 6 Плотнo затяните кольцевую гайку рукой.
- 7 Установите лоток.
- 8 Включите мясорубку и выберите скорость 1. Плавно продвигайте толкателем продукты по подающей трубке. Разрежьте по нужной вам длине.

Рецепт приготовления фаршированного «кебе»

Внешняя оболочка

500 г молодой или нежирной баранины, порезанной на полоски 500 г и вареной и высушенной пшеничной крупы, промытой и отжатой

1 маленькая луковичка

Внимание

Всегда используйте вареные и высушенные зернышки пшеницы сразу после высушивания. Если вы дадите им просохнуть, это может увеличить нагрузку на мясорубку и привести к ее повреждению.

- 1 Используя решетку для мелкой рубки, порубите в мясорубке попеременно отдельными порциями мясо и крупу, добавив лук перед последней порцией.
- 2 Перемешайте, а затем порубите еще два раза.
- 3 Протолкните через насадку для приготовления «кебе».

Фарш

400 г молодой баранины, порезанной на полоски

15 мл (1 столовая ложка) масла

2 средних луковички, мелко порубленных

5-10 мл (1-2 чайных ложки) молотого душистого перца

15 мл (1 столовая ложка) пшеничной муки

соль и перец

- 1 Используя решетку для мелкой рубки, порубите молодую баранину.
- 2 Поджарьте лук до золотисто-коричневого цвета. Добавьте молодую баранину.
- 3 Добавьте остальные ингредиенты и варите в течение 1-2 минут.

- 4 Дайте стечь лишнему жиру и остыть.

Как приготовить «кебе»

- 1 Пропустите смесь для оболочки через насадку для приготовления «кебе»
- 2 Порежьте на куски длиной 8 см.
- 3 Сожмите один конец трубки, чтобы запечатать ее. Заложите фарш (не слишком много) с другого конца трубки и запечатайте этот конец.
- 4 Обжарьте во фритюрнице с горячим (190°C) маслом в течение 6 минут или до золотисто-коричневого цвета.

Уход и очистка

- Перед чисткой всегда выключайте машину и отключайте ее от сети питания.

Моторный блок

- Протереть влажной тряпкой и просушить.
- Не используйте абразивы и не погружайте машину в воду.

Насадка мясорубки

- 1 Отверните кольцевую гайку рукой или гаечным ключом ④ и снимите ее. Вымойте все детали горячей мыльной водой, а затем высушите. **Не мойте никакие части электроприбора в посудомоечной машине.** Никогда не пользуйтесь раствором соды.
- 2 Соберите мясорубку.
- 3 Протрите решетку растительным маслом, а затем оберните ее жиронепроницаемой бумагой, чтобы предотвратить обесцвечивание/ржавление.
- 4 Если вы храните насадку-измельчитель на блоке электродвигателя, используйте миску/крышку в качестве пылезащитной крышки, надев ее на лоток.

- 5 Насадки для набивки колбас и приготовления кебе можно хранить вместе, в прилагающемся отделении для хранения насадок 9.



Обслуживание и забота о покупателях

- При повреждении шнура в целях безопасности он должен быть заменен в представительстве компании или в специализированной мастерской по ремонту агрегатов KENWOOD.

Если вам нужна помощь в:

- пользовании прибором или
 - техобслуживании или ремонте
- Обратитесь в магазин, в котором вы приобрели прибор.
- Спроектировано и разработано компанией Kenwood, Соединенное Королевство.
 - Сделано в Китае.

ВАЖНАЯ ИНФОРМАЦИЯ ПО ПРАВИЛЬНОЙ УТИЛИЗАЦИИ ИЗДЕЛИЯ СОГЛАСНО ДИРЕКТИВЕ ЕС 2002/96/ЕС.

По истечении срока службы изделие нельзя выбрасывать как бытовые (городские) отходы. Изделие следует передать в специальный коммунальный пункт раздельного сбора отходов местное учреждение или в предприятие, оказывающее подобные услуги. Отдельная утилизация бытовых приборов позволяет предотвратить возможные негативные последствия для окружающей среды и здоровья, которыми чревата ненадлежащая утилизация, и позволяет восстановить материалы, входящие в составе изделий, обеспечивая значительную экономию энергии и ресурсов. В качестве напоминания о необходимости отдельной утилизации бытовых приборов на изделие нанесен знак в виде перечеркнутого мусорного бака на колесах.



Официальный интернет-магазин Kenwood в Украине
kenwood-shop.com.ua