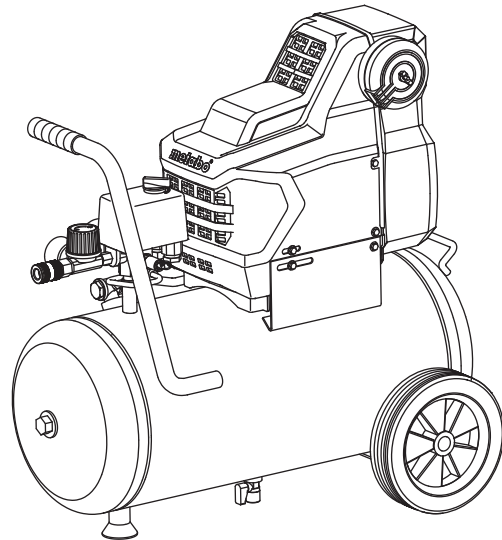


metabo®

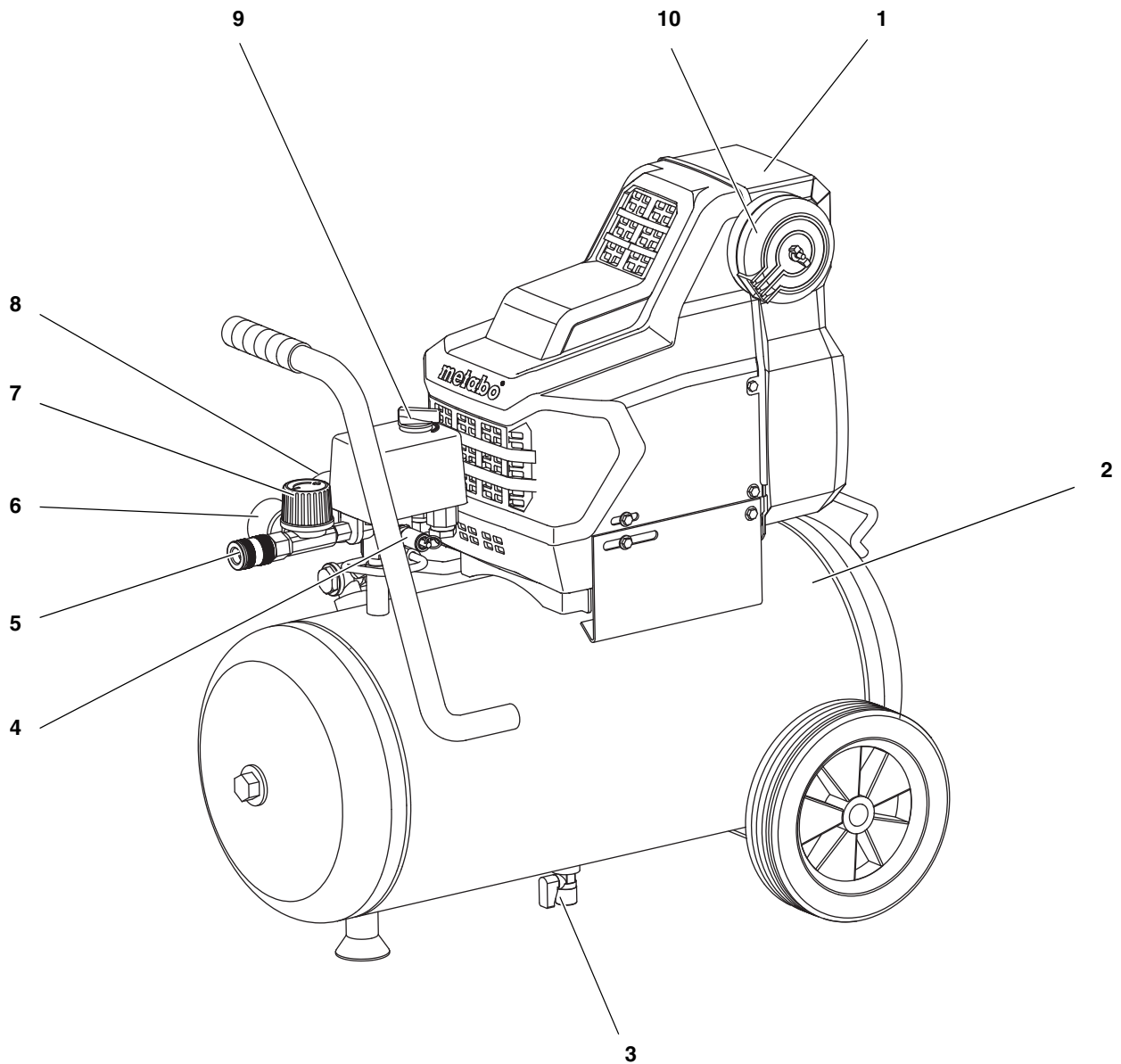


Basic 250-24 W OF



(D)	Originalbetriebsanleitung	1
(ENG)	Original operating instructions	5
(F)	Instructions d'utilisation originales	9
(NL)	Origineel gebruiksaanwijzing	13
(IT)	Manuale d'uso originale	17
(ES)	Manual de instrucciones original	21
(PT)	Manual de serviço original	25
(DA)	Original brugsvejledning	29
(NO)	Original instruksjonsbok	33
(SV)	Original bruksanvisning	37
(FIN)	Alkuperäiskäyttöohje	41
(HU)	Original használati utasítás	45
(POL)	Oryginalna instrukcja obsługi	49
(EL)	Πρωτότυπο οδηγιών λειτουργίας	53
(RUS)	Оригинальное руководство по эксплуатации	58

1. Das Gerät im Überblick



- | | | | |
|---|---------------------------------------|----|-----------------------|
| 1 | Verdichter | 6 | Manometer Regeldruck |
| 2 | Druckbehälter | 7 | Druckregler |
| 3 | Ablass-Schraube für Kondenswasser | 8 | Manometer Kesseldruck |
| 4 | Sicherheitsventil | 9 | Ein/Aus-Schalter |
| 5 | Druckluft-Anschluss (Schnellkupplung) | 10 | Luftfiltergehäuse |

Inhaltsverzeichnis

- 1. **Das Gerät im Überblick**.....1
- 2. **Zuerst lesen!**2
- 3. **Sicherheit**2
- 3.1 Bestimmungsgemäße Verwendung2
- 3.2 Allgemeine Sicherheitshinweise2
- 3.3 Sicherheitseinrichtungen2
- 4. **Betrieb**2
- 4.1 Vor dem ersten Betrieb2
- 4.2 Netzanschluss3
- 4.3 Druckluft erzeugen3
- 5. **Wartung und Pflege**3
- 5.1 Regelmäßige Wartung3
- 5.2 Maschine aufbewahren3
- 6. **Probleme und Störungen**4
- 7. **Reparatur**4
- 8. **Umweltschutz**4
- 9. **Technische Daten**.....4

2. Zuerst lesen!

- Lesen Sie vor der Inbetriebnahme diese Betriebsanleitung. Beachten Sie insbesondere die Sicherheitshinweise.
- Wenn Sie beim Auspacken einen Transportschaden feststellen, benachrichtigen Sie umgehend Ihren Händler. Nehmen Sie das Gerät **nicht** in Betrieb!
- Entsorgen Sie die Verpackung bitte umweltgerecht. Geben Sie sie an entsprechende Sammelstellen.
- Bewahren Sie diese Betriebsanleitung gut auf, damit Sie bei Unklarheiten jederzeit nachlesen können.
- Wenn Sie das Gerät einmal verleihen oder verkaufen, geben Sie auch die Begleitdokumente mit.

3. Sicherheit

3.1 Bestimmungsgemäße Verwendung

Dieses Gerät dient zum Erzeugen von Druckluft für druckluftbetriebene Werkzeuge.

Die Verwendung im medizinischen Bereich, im Nahrungsmittelbereich sowie das Füllen von Atemluftflaschen ist nicht gestattet.

Explosive, brennbare oder gesundheitsgefährdende Gase dürfen nicht angesaugt werden. In explosionsgefährdeten Räumen ist der Betrieb nicht gestattet.

Jede andere Verwendung ist bestimmungswidrig. Durch bestimmungswidrige Verwendung, Veränderungen am

Gerät oder durch den Gebrauch von Teilen, die nicht vom Hersteller geprüft und freigegeben sind, können unvorhersehbare Schäden entstehen!

Kinder, Jugendliche und nicht unterwiesene Personen dürfen das Gerät und die daran angeschlossenen Druckluftwerkzeuge nicht benutzen.

3.2 Allgemeine Sicherheitshinweise

Gefahr!

Durch Druckluft-Werkzeuge können bei Unachtsamkeit schwere Verletzungen verursacht werden. Lesen und beachten Sie daher:

- diese Gebrauchsanleitung, insbesondere die speziellen Sicherheitshinweise in den jeweiligen Kapiteln;
- die Sicherheitshinweise im beiliegenden roten Heft;
- gegebenenfalls berufsgenossenschaftliche Richtlinien oder Unfallverhütungs-Vorschriften für den Umgang mit Kompressoren und Druckluft-Werkzeugen.

Bewahren Sie alle dem Gerät beiliegenden Dokumente sorgfältig auf.

Die folgenden Restgefahren bestehen bei Druckluft-Werkzeugen grundsätzlich und lassen sich auch durch Sicherheitsvorrichtungen nicht völlig beseitigen:

- **Verletzungsgefahr durch austretende Druckluft und Teile, die durch Druckluft mitgerissen werden**

Tragen Sie eine Schutzbrille! Richten Sie Druckluft niemals auf Menschen oder Tiere! Stellen Sie sicher, dass alle verwendeten Druckluft-Werkzeuge und Zubehöerteile für den Arbeitsdruck ausgelegt sind oder über Druckminderer angeschlossen werden. Beachten Sie beim Lösen der Schnellkupplung, dass die im Druckluftschlauch enthaltene Druckluft plötzlich entweicht. Halten Sie daher das zu lösende Ende des Druckluftschlauches fest.

Stellen Sie sicher, dass alle Verschraubungen stets fest angezogen sind.

Reparieren Sie das Gerät nicht selbst! Nur Fachleute dürfen Reparaturen an Kompressoren, Druckbehältern und Druckluft-Werkzeugen durchführen.

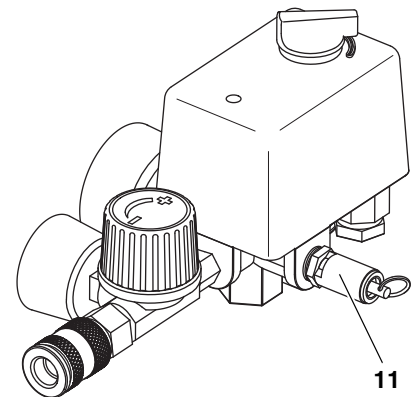
- **Gefahr durch ölhaltige Druckluft**
Verwenden Sie ölhaltige Druckluft ausschließlich für Druckluftwerkzeuge, die für ölhaltige Druckluft vorgesehen sind. Benutzen Sie einen Druckluftschlauch für ölhaltige Druckluft nicht für Druckluftwerkzeuge, die nicht für ölhaltige Druck-

luft vorgesehen sind. Füllen Sie keine Autoreifen usw. mit ölhaltiger Druckluft.

- **Verbrennungsgefahr an den Oberflächen der druckluftführenden Teile**
Lassen Sie das Gerät vor Wartungsarbeiten abkühlen.
- **Verletzungs- und Quetschgefahr an beweglichen Teilen**
Nehmen Sie das Gerät nicht ohne montierte Schutzvorrichtung in Betrieb.
Beachten Sie, dass das Gerät bei Erreichen des Mindestdrucks automatisch anläuft! – Stellen Sie vor Wartungsarbeiten sicher, dass das Gerät vom Stromnetz getrennt ist.
- **Gefahr von Hörschäden durch Lärmentwicklung**
Tragen Sie bei der Arbeit mit dem Kompressor einen Gehörschutz.

3.3 Sicherheitseinrichtungen

Sicherheitsventil



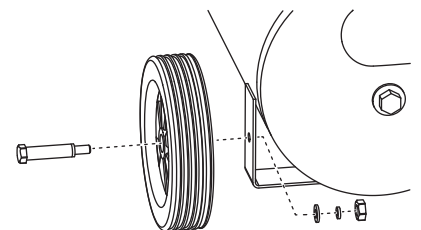
Das federbelastete Sicherheitsventil (11) befindet sich an der Druckreglereinheit. Das Sicherheitsventil spricht an, falls der zulässige Höchstdruck überschritten wird.

4. Betrieb

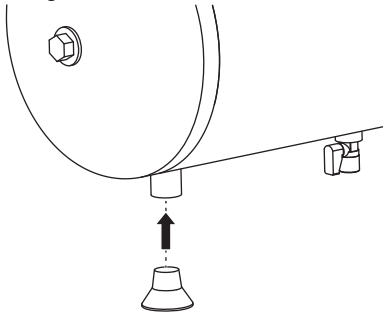
4.1 Vor dem ersten Betrieb

Räder und FüÙe montieren

1. Montieren Sie die Räder wie abgebildet.

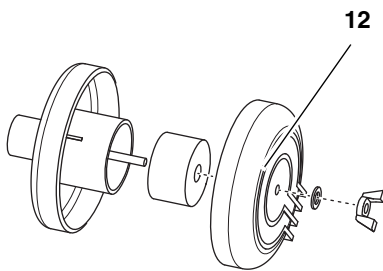


2. Montieren Sie die GummifüÙe wie abgebildet.



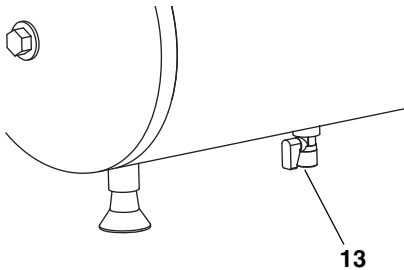
Luftfilter montieren

- Entfernen Sie den Stopfen aus dem Lufteinlass des Verdichtergehäuses. Heben Sie den Stopfen für spätere Verwendung auf.
- Schrauben Sie den beiliegenden Luftfilter (12) auf den Lufteinlass.



Kondensatablass überprüfen

- Stellen Sie sicher, dass die Ablass-Schraube (13) am Kondensatablass geschlossen ist.



4.2 Netzanschluss



Gefahr! Elektrische Spannung
Setzen Sie die Maschine nur in trockener Umgebung ein.

Betreiben Sie die Maschine nur an einer Stromquelle, die folgende Anforderungen erfüllt:

- Steckdosen vorschriftsmäßig installiert, geerdet und geprüft;
- Absicherung entsprechend den Technischen Daten;

Verlegen Sie das Netzkabel so, dass es beim Arbeiten nicht stört und nicht beschädigt werden kann.

Prüfen Sie jedesmal, ob die Maschine ausgeschaltet ist, bevor Sie den Netzstecker in die Steckdose stecken.

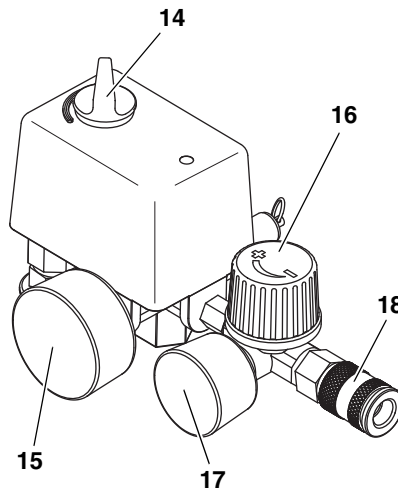
Schützen Sie das Netzkabel vor Hitze, aggressiven Flüssigkeiten und scharfen Kanten.

Verwenden Sie nur Verlängerungskabel mit ausreichendem Aderquerschnitt (siehe "Technische Daten"). Schalten Sie den Kompressor nicht durch Ziehen des Netzsteckers aus, sondern am Ein/Aus-Schalter.

Ziehen Sie bei Betriebsende den Netzstecker aus der Steckdose.

4.3 Druckluft erzeugen

- Gerät einschalten (14) und abwarten, bis der maximale Kesseldruck erreicht ist (Kompressor schaltet ab). Der Kesseldruck wird am Kesseldruck-Manometer (15) angezeigt.



- Regeldruck am Druckregler (16) einstellen. Der aktuelle Regeldruck wird am Regeldruck-Manometer (17) angezeigt.



Achtung!
Der eingestellte Regeldruck darf nicht höher sein als der maximale Betriebsdruck der angeschlossenen Druckluft-Werkzeuge!

- Druckluftschlauch am Druckluftanschluss (18) anschließen.
- Druckluft-Werkzeug anschließen. Nun können Sie mit dem Druckluft-Werkzeug arbeiten.
- Schalten Sie das Gerät aus, wenn Sie nicht unmittelbar weiter arbeiten wollen. Ziehen Sie danach auch den Netzstecker.

5. Wartung und Pflege



Gefahr!
Vor allen Arbeiten am Gerät:

- Gerät ausschalten.
- Netzstecker ziehen.
- Warten bis das Gerät stillsteht.
- Stellen Sie sicher, dass das Gerät und alle verwendeten Druckluft-Werkzeuge und Zubehörteile drucklos sind.

Nach allen Arbeiten am Gerät:

- Alle Sicherheitseinrichtungen wieder in Betrieb setzen und überprüfen.
- Sicherstellen, dass sich keine Werkzeuge oder Ähnliches an oder in der Maschine befinden.

Weitergehende Wartungs- oder Reparaturarbeiten, als die in diesem Kapitel beschriebenen, dürfen nur Fachkräfte durchführen.

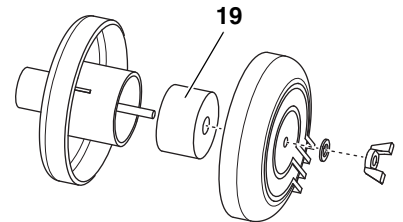
5.1 Regelmäßige Wartung

Vor jedem Arbeitsbeginn

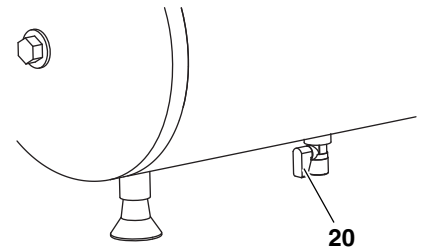
- Druckluftschläuche auf Beschädigungen prüfen, ggf. ersetzen.
- Verschraubungen auf festen Sitz prüfen, ggf. festziehen.
- Anschlusskabel auf Beschädigungen überprüfen, ggf. durch Elektrofachkraft ersetzen lassen.

Alle 50 Betriebsstunden

- Luftfilter (19) prüfen, ggf. reinigen.



- Kondenswasser ablassen (20).



Alle 250 Betriebsstunden

- Luftfilter erneuern.

Bei Frostgefahr



Achtung!
Frost (< 4 °C) zerstört Gerät und Zubehör, da diese stets Wasser enthalten! Bei Frostgefahr Gerät und Zubehör abbauen und frostgeschützt aufbewahren.

5.2 Maschine aufbewahren

- Gerät ausschalten und Netzstecker ziehen.
- Druckbehälter und alle angeschlossenen Druckluftwerkzeuge entlüften.
- Maschine so aufbewahren, dass sie nicht von Unbefugten in Gang gesetzt werden kann.

Achtung!
Maschine nicht ungeschützt im Freien oder in feuchter Umgebung aufbewahren.

6. Probleme und Störungen

- Gefahr!**
Vor allen Arbeiten am Gerät:
- **Gerät ausschalten.**
 - **Netzstecker ziehen.**
 - **Warten bis das Gerät stillsteht.**
 - **Stellen Sie sicher, dass das Gerät und alle verwendeten Druckluft-Werkzeuge und Zubehörteile drucklos sind.**

- Nach allen Arbeiten am Gerät:**
- **Alle Sicherheitseinrichtungen wieder in Betrieb setzen und überprüfen.**
 - **Sicherstellen, dass sich keine Werkzeuge oder Ähnliches an oder in der Maschine befinden.**

- Kompressor läuft nicht:**
- Keine Netzspannung.
 - Kabel, Stecker, Steckdose und Sicherung prüfen.

- Zu geringe Netzspannung.
 - Verlängerungskabel mit ausreichendem Aderquerschnitt verwenden (siehe "Technische Daten"). Bei kaltem Gerät, Verlängerungskabel vermeiden.
- Kompressor wurde durch Ziehen des Netzsteckers ausgeschaltet, während er lief.
 - Kompressor am Ein/Aus-Schalter zunächst ausschalten, dann wieder einschalten.
- Motor überhitzt, z.B. durch mangelnde Kühlung (Kühlrippen verdeckt).
 - Ursache der Überhitzung beseitigen, etwa zehn Minuten abkühlen lassen, dann erneut einschalten.

Kompressor läuft ohne ausreichend Druck aufzubauen.

- Rückschlagventil undicht.
 - Rückschlagventil in Fachwerkstatt überholen lassen.

Druckluftwerkzeug erhält nicht genügend Druck.

- Druckregler nicht weit genug aufgedreht.
 - Druckregler weiter aufdrehen.

- Schlauchverbindung zwischen Kompressor und Druckluftwerkzeug undicht.
 - Schlauchverbindung prüfen; beschädigte Teile ggf. ersetzen.

7. Reparatur

Gefahr!
Reparaturen an Elektrowerkzeugen dürfen nur durch eine Elektrofachkraft ausgeführt werden!

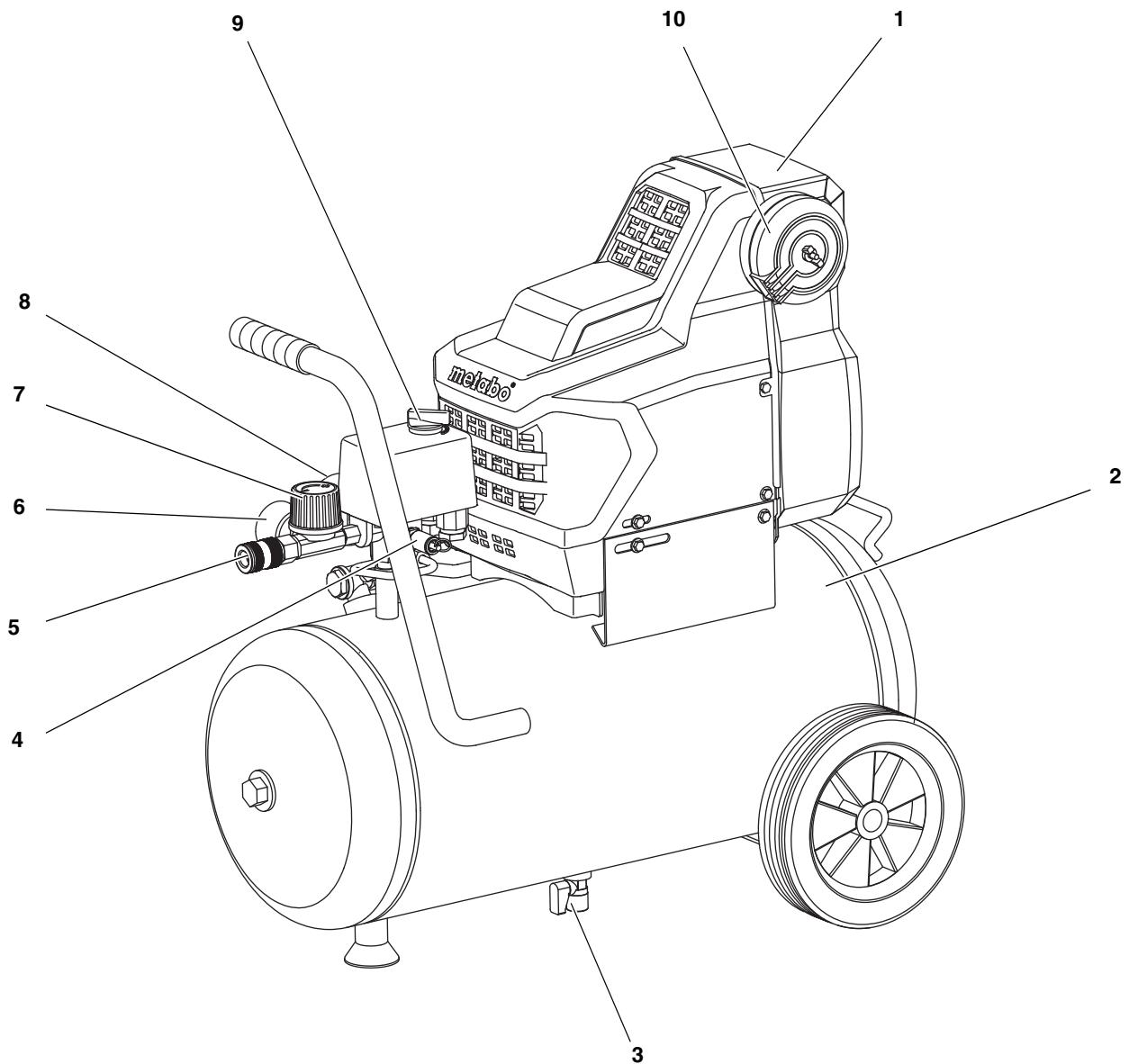
Reparaturbedürftige Elektrowerkzeuge können an die auf der vorletzten Seite angegebenen Adressen eingesandt werden.
 Bitte beschreiben Sie bei der Einsendung zur Reparatur den festgestellten Fehler.

8. Umweltschutz

Das Verpackungsmaterial der Maschine ist zu 100 % recyclingfähig.
 Ausgediente Maschinen und Zubehör enthalten große Mengen wertvoller Roh- und Kunststoffe, die ebenfalls einem Recyclingprozess zugeführt werden können.
 Die Anleitung wurde auf chlorfrei gebleichtem Papier gedruckt.

9. Technische Daten

Ansaugleistung	l/min	220
Effektive Liefermenge (Volumenstrom)	l/min	100
Füll-Leistung	l/min	120
Betriebsdruck (Verdichtungsenddruck)	bar	8
Druckbehältervolumen	l	24
Anzahl der Luftabgänge		1
Zylinderzahl		1
Drehzahl	min ⁻¹	2850
Motorleistung	kW	1,5
Anschluss-Spannung (50 Hz)	V	230
Nennstrom	A	6,0
Absicherung min.	A	10 träge
Schutzart		IP 20
Maximale Gesamtlänge bei Verwendung von Verlängerungskabeln:		
- bei 3 x 1,0 mm ² Aderquerschnitt	m	10
- bei 3 x 1,5 mm ² Aderquerschnitt	m	25
- bei 3 x 2,5 mm ² Aderquerschnitt	m	25
Abmessungen: Länge x Breite x Höhe	mm	630 x 406 x 630
Gewicht	kg	25
Schalldruckpegel in 1 m max.	dB (A)	97 ± 3

1. Machine Overview

- 1 Compressor pump
- 2 Pressure vessel
- 3 Condensate drain cock
- 4 Safety valve
- 5 Compressed air outlet
(quick coupler)
- 6 Outlet pressure gauge
- 7 Pressure regulator
- 8 Tank pressure gauge
- 9 On/Off switch
- 10 Air intake filter housing

Table of Contents

- 1. Machine Overview6
- 2. Please Read First!7
- 3. Safety.....7
 - 3.1 Specified conditions of use.....7
 - 3.2 General safety information7
 - 3.3 Safety devices7
- 4. Operation7
 - 4.1 Prior to initial operation.....7
 - 4.2 Mains connection8
 - 4.3 Generating compressed air8
- 5. Care and Maintenance8
 - 5.1 Periodic maintenance8
 - 5.2 Machine storage8
- 6. Trouble Shooting.....8
- 7. Repairs9
- 8. Environmental Protection.....9
- 9. Technical Specifications9

2. Please Read First!

- Read these instructions before use. Pay special attention to the safety information.
- If you notice transport damage while unpacking, notify your supplier immediately. **Do not** operate the machine!
- Dispose of the packing in an environmentally friendly manner. Take to a proper collecting point.
- Keep these instructions for reference on any issues you may be uncertain about.
- If you lend or sell this machine be sure to have the instructions to go with it.

3. Safety

3.1 Specified conditions of use

This machine is intended to generate compressed air required for the operation of air tools.

Any use for medical purposes, food processing as well as filling of oxygen cylinders for breathing equipment is not permitted.

Explosive, combustible gases or gases detrimental to health may not be compressed. Operation in hazardous locations is not permitted.

Any other use is not as specified. Use not as specified, alteration of the machine or use of parts that are not approved by the equipment manufacturer, can cause unforeseeable damage!

Children, juveniles and persons not having been instructed in its usage are not

permitted to operate this machine and any air tools connected to it.

3.2 General safety information



Danger! Air tools can, due to operator carelessness, cause serious personal injury, hence it is strongly recommended you read and observe:

- these instructions, particularly the special safety information in the respective chapters;
- the safety information in the enclosed red booklet;
- all statutory accident insurance institution regulations and regulations for the prevention of accidents pertaining to the operation of air compressors and air tools, were applicable.

Keep all documents, supplied with the machine, for future reference.

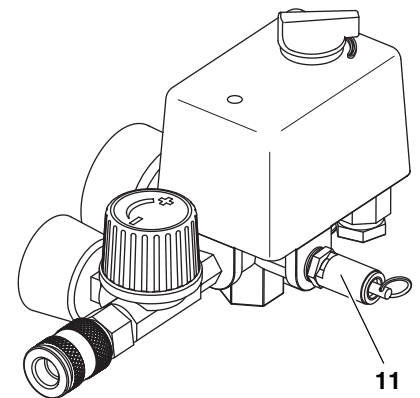
The following residual risks do principally exist with air tools and can not, even by employing safety devices, completely eliminated:

- **Risk of personal injury by escaping compressed air and parts hurled about by escaping air.** Wear safety glasses! Never direct compressed air against persons or animals! Ensure all air tools and accessories used are designed for the working pressure or are supplied via a pressure regulator. Please note that, when disconnecting the quick coupler, the compressed air contained in the pressure hose will escape all of a sudden. You should therefore firmly hold the air hose when disconnecting it. Ensure all screwed connections are fully tightened at all times. Do not attempt to repair the machine yourself! Only trained specialists are permitted to service or repair compressors, pressure vessels and air tools.
- **Hazard generated by compressed air containing oil** Use compressed air containing oil only for air tools that require such supply. Do not use an air hose used to supply compressed air containing oil to supply air tools not designed for operation on compressed air containing oil. Do not fill tires with compressed air containing oil.
- **Hazard of burns generated by the hot surfaces of pressurized parts** let device cool down before servicing.

- **Crushing hazard and risk of personal injury by moving parts** Do not operate the machine without installed guards. Please note that the compressor will start automatically when the pressure falls off to minimum! – disconnect from power supply prior to any servicing.
- **Hazard of damage to hearing generated by noise** Wear hearing protection when working with a compressor.

3.3 Safety devices

Safety valve



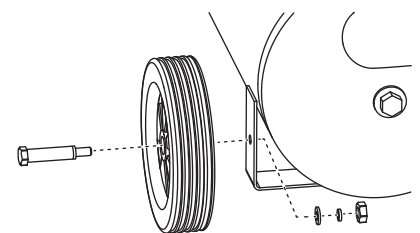
The spring safety valve (11) is incorporated into the pressure switch unit. The safety valve opens if the max. permissible pressure is exceeded.

4. Operation

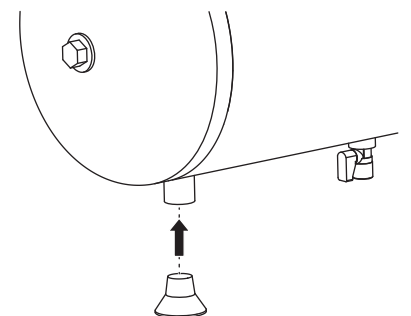
4.1 Prior to initial operation

Installing wheels and feet

1. Install wheels as illustrated.

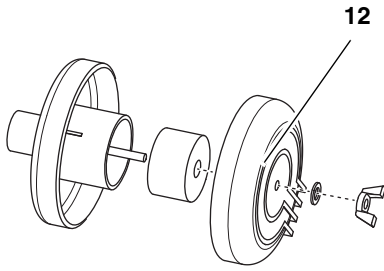


2. Install rubber feet as illustrated.



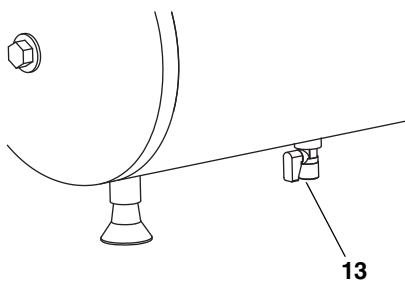
Install air intake filter

1. Remove plug from air intake of compressor pump housing. Keep plug for future use.
2. Screw air filter (12) supplied on air intake.



Check condensate drain

- Check to see that the condensate drain's screw (13) is closed.



4.2 Mains connection



Danger! High voltage

Operate machine in dry environment only.

Operate machine only on a power source complying with the following requirements:

- outlets properly installed, earthed and tested;
- Fuse protection in accordance with the Technical Specifications;

Position power cable so it does not interfere with the work and is not damaged.

Always check to see that the machine is switched OFF before plugging in.

Protect power cable from heat, aggressive liquids and sharp edges.

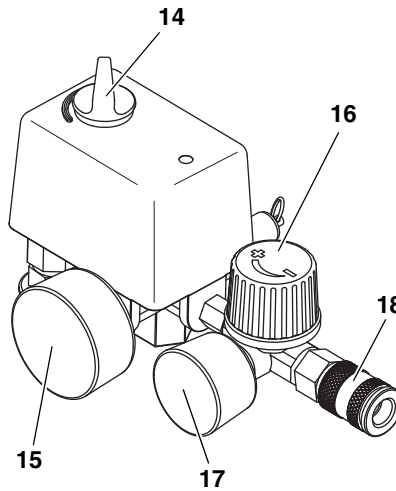
Use only extension cables with sufficient lead cross section (see "Technical Specifications").

Do not stop the compressor by unplugging, but switch OFF using the switch.

Unplug after use.

4.3 Generating compressed air

1. Start compressor (14) and wait until the max. tank pressure is reached (compressor shuts off). The tank pressure is indicated by the tank pressure gauge (15).



2. Set pressure regulator (16) to required working pressure. The current working pressure is indicated by the regulated pressure gauge (17).



Caution!

The regulated pressure may not be set higher than the max. working pressure of the connected air tools!

3. Connect air hose to compressed air outlet (18).
4. Connect air tool. You are now ready to work with the air tool.
5. Switch the compressor OFF, if you do not continue working immediately afterwards. Unplug after switching OFF.

5. Care and Maintenance



Danger!

Prior to all servicing:

- Switch Off.
- Unplug.
- Wait until the compressor has come to a complete stop.
- Ensure the compressor and all air tools and accessories connected to it are relieved from pressure.

After all servicing:

- Check to see that all safety devices are operational.
- Make sure that no tools or other parts remain on or in the machine.

Repair and maintenance work other than described in this section must only be carried out by qualified specialists.

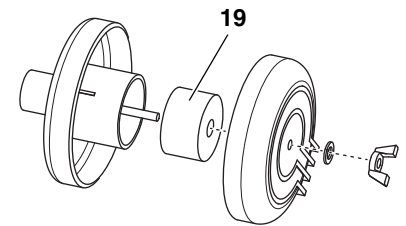
5.1 Periodic maintenance

Prior to each use

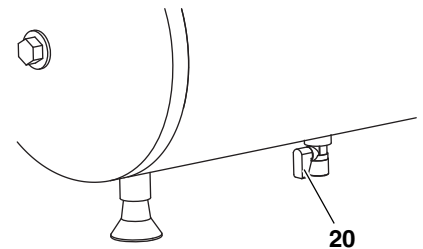
- Check air hoses for damage, replace if necessary.
- Check all screwed connections for tightness, tighten if necessary.
- Check power supply cable for damage, if necessary have replaced by a qualified electrician.

Every 50 operating hours

- Check air intake filter (19), clean if necessary.



- Drain condensate (20).



Every 250 operating hours

- Replace air filter element.

Danger of frost



Caution!

Frost (< 4 °C) destroys the pump and accessories as both always contain water! If there is a danger of frost, disassemble pump and accessories and store in frost-free conditions.

5.2 Machine storage

1. Switch unit OFF and unplug.
2. Release pressure from tank and all connected air tools.
3. Store machine in such way that it cannot be started by unauthorized persons.



Caution!

Do not store machine unprotected outdoors or in damp environment.

6. Trouble Shooting

⚠ Danger!
Prior to all servicing:

- Switch Off.
- Unplug.
- Wait until the compressor has come to a complete stop.
- Ensure the compressor and all air tools and accessories connected to it are relieved from pressure.

After all servicing:

- Check to see that all safety devices are operational.
- Make sure that no tools or other parts remain on or in the machine.

Compressor does not run:

- No mains voltage.
 - Check cables, plug, outlet and mains fuse.
- Mains voltage too low.
 - Use only extension cables with sufficient lead cross section (see "Technical Specifications"). Avoid

using extension cable with cold machine.

- Compressor was stopped by unplugging.
 - Switch compressor OFF at the On/Off switch, then ON again.
- Motor has overheated, caused by insufficient cooling (cooling fins covered).
 - Remove cause for overheating and allow to cool down for approx. 10 minutes, then start again.

Compressor runs but does not build up sufficient pressure.

- Check valve leaky.
 - Have check valve serviced by qualified service centre.

Air tool is not supplied with sufficient pressure.

- Pressure regulator not opened wide enough.
 - Open pressure regulator more.

- Hose connection between compressor and air tool leaky.
 - Check air hoses, replace defective parts if necessary.

7. Repairs

⚠ Danger!
Repairs to power tools must be carried out by qualified electricians only!

Power tools in need of repair can be sent to one of the addresses listed on the second-last page.

Please attach a description of the fault to the power tool.

8. Environmental Protection

The machine's packaging can be 100 % recycled.

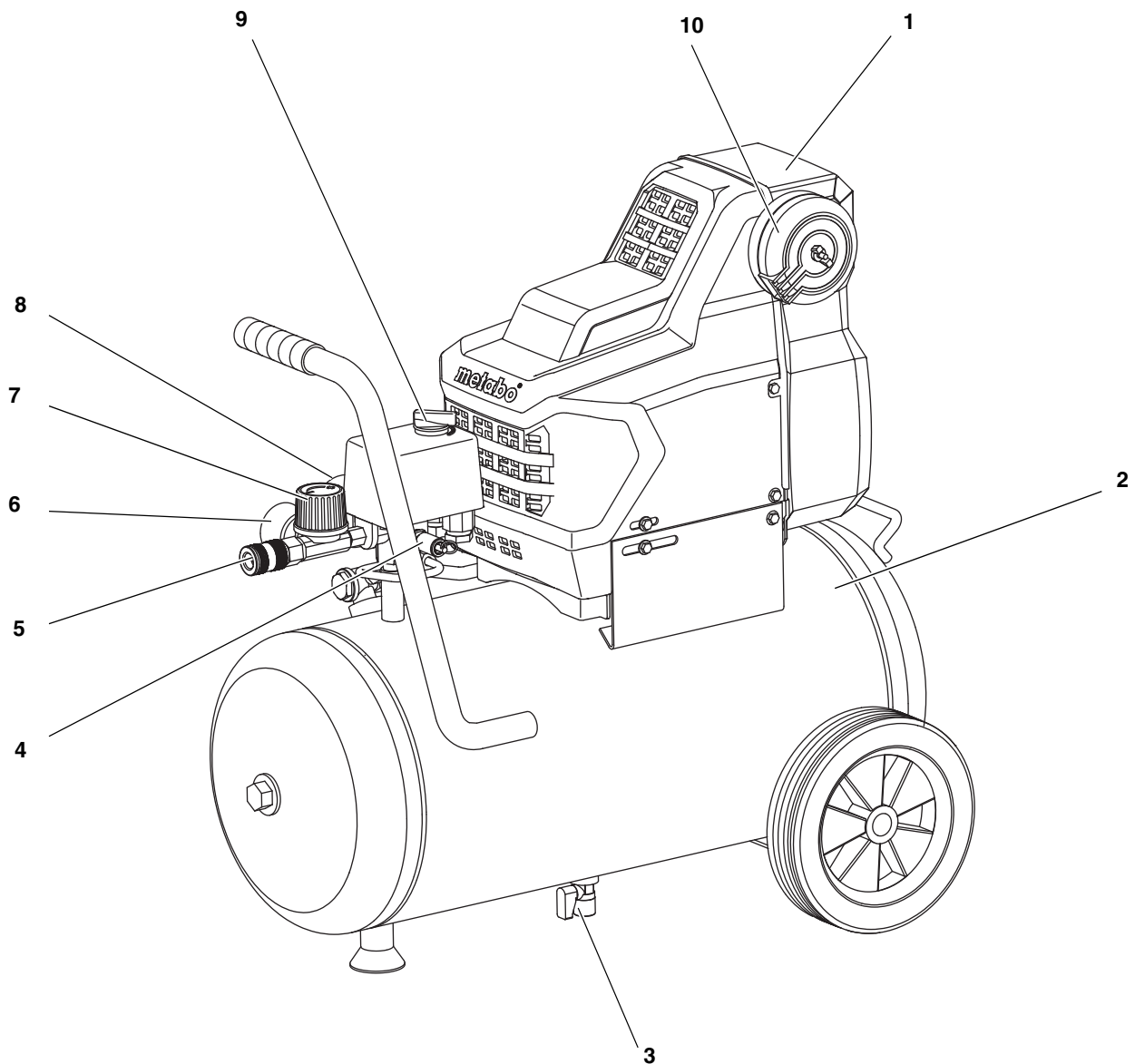
Worn out machines and accessories contain considerable amounts of valuable raw and plastic materials, which can be recycled.

These instructions are printed on chlorine-free bleached paper.

9. Technical Specifications

Suction capacity	l/min	220
Free air delivery (volume flow rate)	l/min	100
Filling rate	l/min	120
Working pressure (compression end pressure)	bar	8
Pressure vessel volume	l	24
No. of air outlets		1
No. of cylinders		1
Motor speed	min ⁻¹	2850
Motor capacity	kW	1.5
Supply voltage (50 Hz)	V	230
Rated current	A	6.0
Fuse protection min.	A	10 (time-lag)
Degree of protection		IP 20
Max. overall cable length when using extension cables:		
- at 3 x 1.0 mm ² lead cross section	m	10
- at 3 x 1.5 mm ² lead cross section	m	25
- at 3 x 2.5 mm ² lead cross section	m	25
Dimensions length x width x height	mm	630 x 406 x 630
Weight	kg	25
Sound pressure level at 1 m max.	dB (A)	97 ± 3

1. Vue d'ensemble de l'appareil



- | | | | |
|---|--|----|--------------------------------------|
| 1 | Compresseur | 8 | Manomètre pression de chau-
dière |
| 2 | Ballon | 9 | Interrupteur «marche-arrêt» |
| 3 | Vis de vidange pour l'eau de
condensation | 10 | Enveloppe du filtre à air |
| 4 | Valve de sécurité | | |
| 5 | Alimentation en air comprimé
(raccord rapide) | | |
| 6 | Manomètre pression de régula-
tion | | |
| 7 | Manostat | | |

Table des matières

- 1. Vue d'ensemble de l'appareil9**
- 2. A lire en premier !.....10**
- 3. Sécurité10**
 - 3.1 Utilisation conforme aux prescriptions 10
 - 3.2 Consignes générales de sécurité..... 10
 - 3.3 Dispositifs de sécurité10
- 4. Fonctionnement10**
 - 4.1 Avant la première utilisation10
 - 4.2 Raccordement au secteur11
 - 4.3 Production d'air comprimé.....11
- 5. Maintenance et entretien 11**
 - 5.1 Maintenance régulière.....11
 - 5.2 Rangement de la machine.12
- 6. Problèmes et pannes12**
- 7. Réparations.....12**
- 8. Protection de l'environnement.....12**
- 9. Caractéristiques techniques12**

2. A lire en premier !

- Avant la mise en marche, lisez attentivement ces instructions d'utilisation. Observez en particulier les instructions de sécurité.
- Au cas où, lors du déballage, vous constateriez un dommage dû au transport, informez-en immédiatement votre revendeur. **Ne mettez pas** l'appareil en service !
- Éliminez l'emballage en respectant l'environnement. Remettez-le à la station de collecte correspondante.
- Conservez ces instructions de manière à pouvoir vous y référer à tout instant en cas d'incertitude.
- Si vous louez ou vendez cet appareil, remettez également ces instructions.

3. Sécurité

3.1 Utilisation conforme aux prescriptions

Ce compresseur sert à produire de l'air comprimé pour les outils à actionnement pneumatique.

Son utilisation dans le domaine médical, dans le domaine agro-alimentaire ou pour le remplissage de bouteilles à air respiratoire n'est pas autorisé.

Il est interdit d'aspirer des gaz explosifs, inflammables ou toxiques avec l'appareil. L'utilisation de l'appareil est interdite dans des lieux présentant des risques d'explosion.

Toute autre utilisation est contraire aux prescriptions. Une utilisation non

conforme aux prescriptions, des modifications apportées à l'appareil ou l'emploi de pièces qui n'ont pas été contrôlées ni approuvées par le fabricant peuvent entraîner des dommages imprévisibles !

Les enfants, les personnes mineures ou non formées ne sont pas habilités à utiliser le compresseur ni les outils à actionnement pneumatique qui lui sont raccordés.

3.2 Consignes générales de sécurité



Danger !

Les appareils à actionnement pneumatique sont des outils qui, en cas d'inattention, risquent de causer de graves blessures. Il est donc recommandé de lire attentivement et de respecter :

- les présentes instructions d'utilisation, en particulier les consignes de sécurité spécifiques aux chapitres correspondants ;
- les consignes de sécurité réunies dans le livret rouge fourni avec l'appareil ;
- le cas échéant, les directives de la caisse professionnelle d'assurance maladie ou les prescriptions en matière de prévention des accidents relatives au maniement des compresseurs et des machines à actionnement pneumatique.

Conservez soigneusement toute la documentation fournie avec l'appareil.

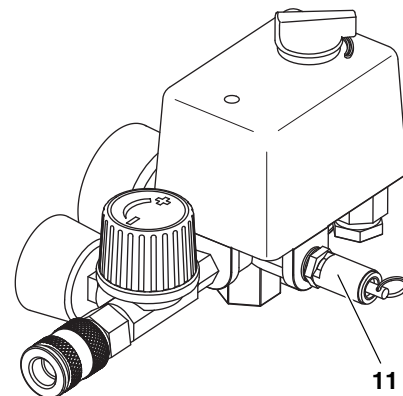
En principe, les risques suivants demeurent et ne peuvent être éliminés complètement même avec des dispositifs de sécurité appropriés :

- **Risque de se blesser avec le souffle d'air comprimé et les pièces qu'il a arrachées**
Portez des lunettes de protection ! Ne dirigez jamais l'air comprimé sur des personnes ou des animaux ! Assurez-vous que tous les outils à air comprimé utilisés ainsi que leurs accessoires sont adaptés à la pression de service ou sont raccordés à un détendeur.
Faites attention, en desserrant le raccord rapide du compresseur, au souffle d'air comprimé qui sort subitement du flexible. Maintenez fermement l'extrémité du flexible à air comprimé que vous desserrez.
Assurez-vous que tous les assemblages par vis sont toujours serrés à fond.
Ne réparez pas votre appareil vous-même ! Les travaux de réparation sur les compresseurs, les ballons et les appareils pneumatiques ne doivent être exécutés que par des professionnels.

- **Danger dû à l'air comprimé lubrifié**
N'utilisez de l'air comprimé lubrifié qu'avec des appareils pneumatiques adaptés. N'utilisez pas de flexible pour air comprimé lubrifié avec un appareil pneumatique ne fonctionnant pas à l'air comprimé lubrifié. Ne gonflez pas de roues de voiture ou autres avec de l'air lubrifié.
- **Risque de brûlures avec les surfaces des conduites à air comprimé**
Laisser refroidir l'appareil avant d'effectuer des travaux de maintenance.
- **Risque de blessure et d'écrasement au niveau des pièces mobiles**
Ne mettez pas l'appareil en service avec le dispositif de protection démonté.
Faites attention au démarrage automatique de l'appareil lorsque le seuil de pression minimal est atteint ! – Vérifiez que l'appareil n'est pas relié au secteur avant d'effectuer des travaux de maintenance.
- **Risque d'endommagement de l'ouïe par le bruit**
Portez une protection acoustique pour travailler avec le compresseur.

3.3 Dispositifs de sécurité

Valve de sécurité



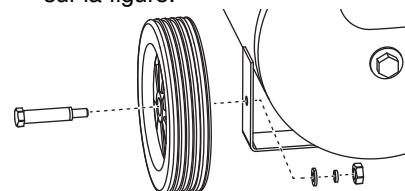
La valve de sécurité à ressort (11) se trouve dans l'unité de régulation de la pression. La valve réagit lorsque la pression maximale admissible est dépassée.

4. Fonctionnement

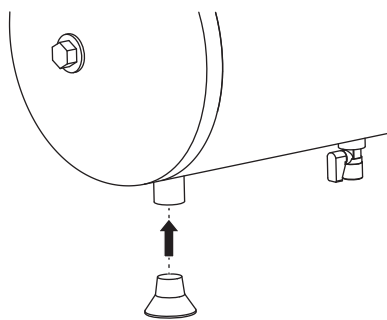
4.1 Avant la première utilisation

Monter les roues et les pieds

1. Monter les roues comme représenté sur la figure.

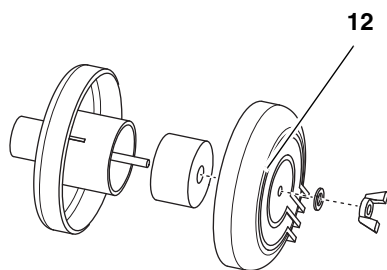


2. Monter les pieds caoutchoutés comme représenté sur la figure.



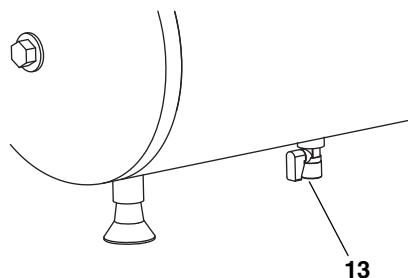
Montage du filtre à air

1. Retirer le bouchon de l'entrée d'air du carter du compresseur. Conserver le bouchon pour une utilisation ultérieure.
2. Visser le filtre à air fourni (12) sur l'entrée d'air.



Vérification de la vidange de l'eau de condensation

- S'assurer que la vis de vidange (13) de l'eau de condensation est fermée.



4.2 Raccordement au secteur



Danger ! Tension électrique
Ne mettez la machine en service que dans un environnement sec. Pour travailler avec la machine, utilisez une source de courant qui a les caractéristiques suivantes :

- Prises de courant installées, mises à la terre et contrôlées conformément aux consignes.
- Protection par fusibles suivant les caractéristiques techniques ;

Installez le câble secteur de façon à ce que celui-ci ne gêne pas et ne puisse être endommagé pendant les travaux.

Vérifiez à chaque fois que la machine est éteinte avant d'enficher la fiche de contact dans la prise de courant.

Protégez le câble secteur de la chaleur, des liquides corrosifs et des arêtes coupantes.

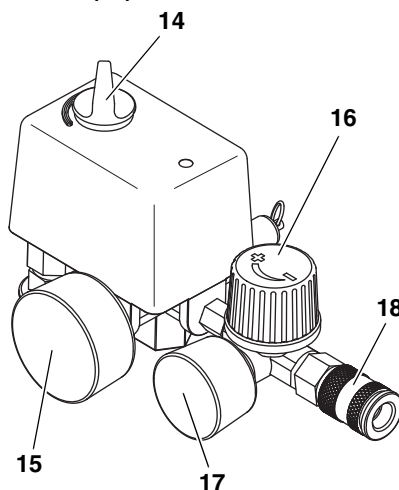
Utilisez comme câbles de rallonge uniquement des câbles à gaine de caoutchouc de section transversale suffisante (voir "Caractéristiques techniques").

N'éteignez pas le compresseur en retirant la fiche de contact, mais avec l'interrupteur «marche-arrêt».

Retirez la fiche de contact de la prise de courant après utilisation.

4.3 Production d'air comprimé

1. Allumer l'appareil (14) et attendre que la pression de chaudière maximale soit atteinte (le compresseur s'arrête).
La pression de chaudière s'affiche sur le manomètre pression de chaudière (15).



2. Régler la pression de régulation au manostat (16). La pression de régulation actuelle s'affiche sur le manostat pression de régulation (17).



Attention !
La pression de régulation paramétrée ne peut être supérieure à la pression de service maximale des outils pneumatiques raccordés !

3. Raccorder le flexible à air comprimé à l'alimentation en air comprimé (18).
4. Brancher l'outil à air comprimé. Vous pouvez maintenant travailler avec votre outil à air comprimé.
5. Eteignez votre appareil si vous ne l'utilisez pas tout de suite. Retirez ensuite la fiche de contact.

5. Maintenance et entretien



Danger !
Avant d'effectuer des manipulations sur l'appareil :

- Eteindre la machine.

- Retirer la prise d'alimentation.
- Attendre que l'appareil se soit immobilisé.
- Assurez-vous que l'appareil, tous les outils pneumatiques et leurs accessoires sont exempts de pression.

Après toute manipulation sur l'appareil :

- Remettre tous les dispositifs de sécurité en service et les contrôler.
- S'assurer qu'aucun outil ou autre objet n'est resté sur ou dans la machine.

Les travaux de maintenance et de réparation autres que ceux décrits dans ce chapitre ne doivent être exécutés que par une personne compétente.

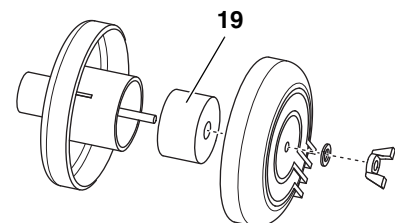
5.1 Maintenance régulière

Avant toute manipulation

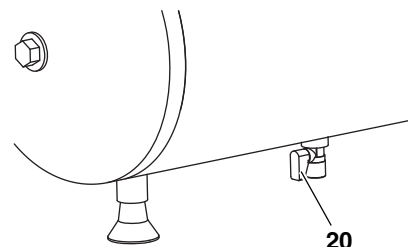
- Contrôler l'état des flexibles à air et les remplacer le cas échéant.
- Contrôler les assemblages par vis et les resserrer à fond en cas de besoin.
- Vérifier que le câble d'alimentation ne présente pas de détériorations et le faire remplacer par un électricien professionnel s'il y a besoin.

Toutes les 50 heures de fonctionnement

- Contrôler le filtre à air (19) et le nettoyer si besoin est.



- Evacuer l'eau de condensation (20).



Toutes les 250 heures de fonctionnement

- Remplacer le filtre à air.

En cas de risque de gel



Attention !
Le gel (< à 4 °C) détruit l'appareil et les accessoires, étant donné que ces derniers contiennent toujours de l'eau ! En cas de risque de gel, démonter l'appareil et les accessoires et les conserver à l'abri du gel.

5.2 Rangement de la machine.

1. Eteindre l'appareil et retirer la fiche de contact.
2. Ventiler le ballon et tous les outils à air comprimé raccordés.
3. Ranger la machine de façon à ce qu'aucune personne non autorisée ne puisse la mettre en marche.



Attention !
Ne pas ranger la machine sans protection en plein air ni dans un endroit humide.

6. Problèmes et pannes



Danger !
Avant d'effectuer des manipulations sur l'appareil :

- Eteindre la machine.
- Retirer la prise d'alimentation.
- Attendre que l'appareil se soit immobilisé.
- Assurez-vous que l'appareil, tous les outils pneumatiques et leurs accessoires sont exempts de pression.

Après toute manipulation sur l'appareil :

- Remettre tous les dispositifs de sécurité en service et les contrôler.
- S'assurer qu'aucun outil ou autre objet n'est resté sur ou dans la machine.

Le compresseur ne fonctionne pas :

- Pas de tension secteur.
 - Contrôler le câble, la prise et le fusible.
- Tension du réseau trop faible.
 - Utilisez comme câbles de rallonge uniquement des câbles à gaine de caoutchouc de section transversale suffisante (voir "Caractéristiques techniques"). Eviter les câbles de rallonge avec l'appareil à froid.
- Le compresseur a été éteint par retrait de la fiche de contact alors qu'il fonctionnait.
 - Eteindre le compresseur avec l'interrupteur «marche-arrêt», puis le rallumer.
- Surchauffe du moteur, p. ex. par refroidissement insuffisant (ailettes de réfrigération recouvertes).
 - Eliminer la cause de surchauffe, laisser refroidir le moteur environ dix minutes et rallumer l'appareil.

Le compresseur fonctionne mais ne produit pas une pression suffisante.

- Valve de retenue non étanche.
 - Faire réviser la valve de retenue dans un atelier spécialisé.

L'outil pneumatique ne reçoit pas assez de pression.

- Le manostat n'est pas assez desserré.
 - Dévisser davantage le manostat.

- Raccord de flexible non étanche entre le compresseur et l'outil à air comprimé.
 - Contrôler le raccord de flexible ; remplacer les pièces éventuellement défectueuses.

7. Réparations



Danger !
La réparation d'outils électriques devra être exclusivement confiée à un électricien professionnel !

Les outils électriques nécessitant une réparation peuvent être expédiés à l'adresse indiquée à l'avant-dernière page.

Prière de joindre à l'outil expédié une description du défaut constaté.

8. Protection de l'environnement

Le matériau d'emballage de la machine est recyclable à 100 %.

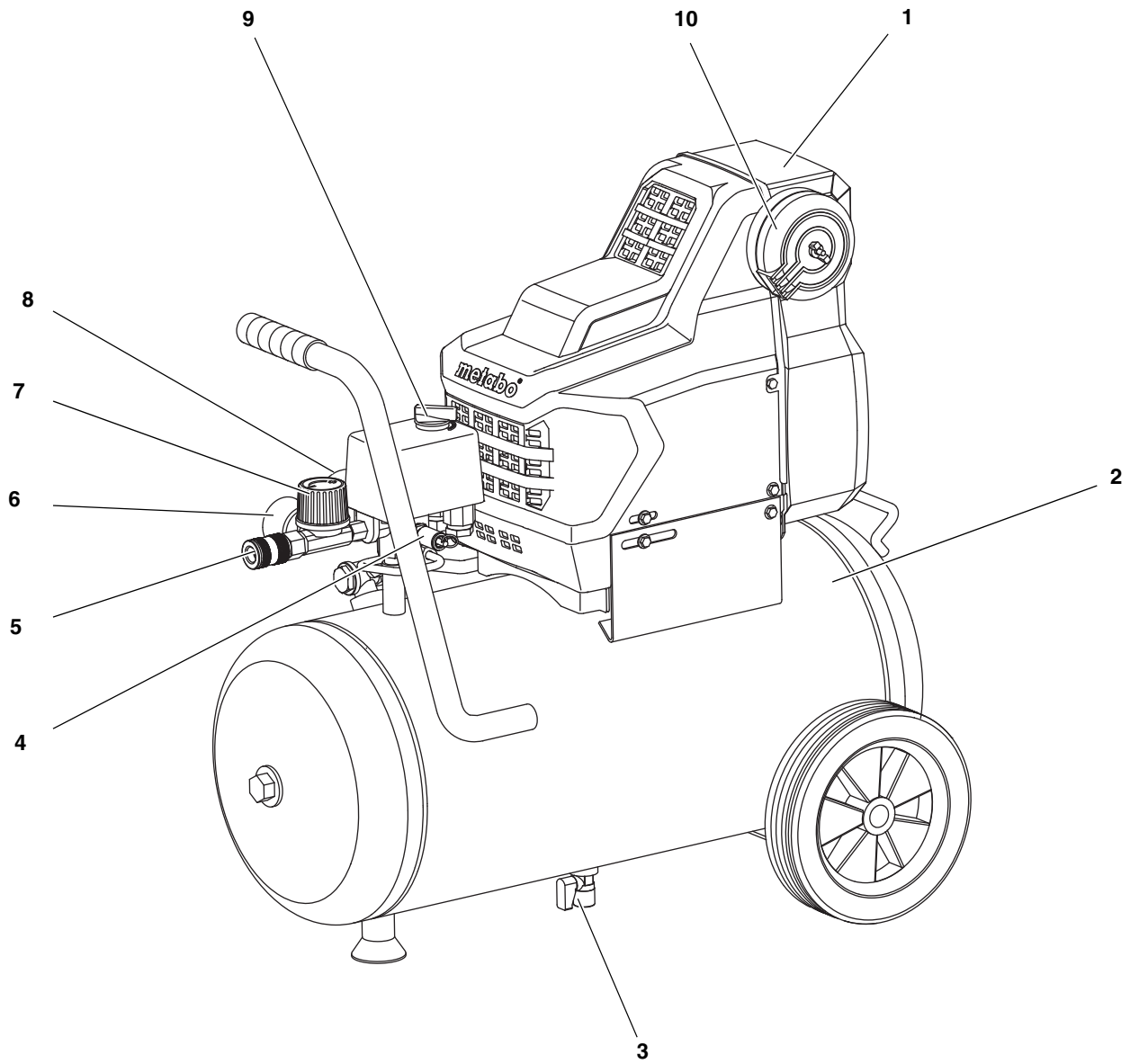
Les machines et accessoires électriques qui ne sont plus utilisés contiennent de grandes quantités de matières premières et de matières plastiques de grande qualité pouvant être également recyclées.

Les présentes instructions ont été imprimées sur papier blanchi sans chlore.

9. Caractéristiques techniques

Capacité d'aspiration	l/min	220
Débit effectif (débit volumétrique)	l/min	100
Capacité de remplissage	l/min	120
Pression de service (pression en fin de compression)	bar	8
Volume du ballon	l	24
Nombre des sorties d'air		1
Nombre de cylindres		1
Vitesse de rotation	tr/min	2850
Puissance du moteur	kW	1,5
Tension de raccordement (50 Hz)	V	230
Courant nominal	A	6,0
Nombre minimum de fusibles	A	10 (à action retardée)
Mode de protection		IP 20
Longueur totale maximale utilisable du câble de rallonge :		
- pour 3 x 1,0 mm ² de section transversale	m	10
- pour 3 x 1,5 mm ² de section transversale	m	25
- pour 3 x 2,5 mm ² de section transversale	m	25
Dimensions Longueur x Largeur x Hauteur	mm	630 x 406 x 630
Poids	kg	25
Niveau sonore dans 1 m maxi.	dB (A)	97 ± 3

1. Het apparaat in een oogopslag



- | | | | |
|---|--------------------------------------|----|----------------------|
| 1 | Compressor | 8 | Keteldrukmeter |
| 2 | Drukvat | 9 | Hoofdschakelaar |
| 3 | Aftapplug voor condenswater | 10 | Luchtfilterbehuizing |
| 4 | Veiligheidsklep | | |
| 5 | Persluchtaansluiting (snelkoppeling) | | |
| 6 | Regeldrukmeter | | |
| 7 | Drukregelaar | | |

Inhoudstafel

1.	Het apparaat in een oogopslag	13
2.	Lees dit eerst!	14
3.	Veiligheid	14
3.1	Voorgeschreven gebruik van het systeem.....	14
3.2	Algemene veiligheidsvoorschriften.....	14
3.3	Veiligheidsvoorzieningen.....	14
4.	Bediening	14
4.1	Voor de eerste ingebruikname ...	14
4.2	Netaansluiting.....	15
4.3	De perslucht genereren.....	15
5.	Service en onderhoud	15
5.1	Regelmatig onderhoud.....	15
5.2	De afkortzaag opbergen.....	16
6.	Problemen en storingen	16
7.	Reparatie	16
8.	Milieubescherming	16
9.	Technische gegevens	16

2. Lees dit eerst!

- Voordat u het apparaat in gebruik neemt moet u eerst de handleiding lezen en daarbij vooral aandacht besteden aan het hoofdstuk „veiligheidsvoorschriften”.
- Als u bij het uitpakken van het apparaat transportschade vaststelt, dan moet u daar onmiddellijk uw leverancier van op de hoogte stellen. In dat geval mag u het apparaat **niet** in gebruik nemen!
- De verpakking moet, conform de lokale wetgeving inzake de bescherming van het milieu, met een bevoegde ophaaldienst meegegeven worden.
- Bewaar deze handleiding. In geval van twijfel kunt u de handleiding opnieuw raadplegen.
- Als u het apparaat uitleent of doorverkoop, dan moet u deze handleiding erbij voegen.

3. Veiligheid

3.1 Voorgeschreven gebruik van het systeem

Dit apparaat produceert perslucht voor persluchtaangedreven gereedschap. Het gebruik ervan in de medische sector en de levensmiddelensector evenals het vullen van zuurstofflessen is verboden. Explosieve en ontvlambare gassen of gassen die de gezondheid schaden, mogen niet aangezogen worden. In ruimten met gevaar voor explosie mag het apparaat niet gebruikt worden.

Elk ander gebruik is verboden. Niet toegelaten gebruik, wijzigingen aan het apparaat of het gebruik van onderdelen die niet door de fabrikant goedgekeurd zijn, kunnen onvoorspelbaar persoonlijk letsel veroorzaken!

Kinderen, jongeren en niet opgeleide personen mogen het apparaat en het hierop aangesloten persluchtgereedschap niet gebruiken.

3.2 Algemene veiligheidsvoorschriften



- Gevaar!**
Bij onoplettendheid kan het gebruik van persluchtgereedschap ernstige verwondingen tot gevolg hebben. Lees daarom en houd rekening met:
- deze gebruiksaanwijzing, vooral de bijzondere veiligheidsvoorschriften in de betreffende hoofdstukken;
 - de veiligheidsvoorschriften in het meegeleverde rode boekje;
 - eventueel richtlijnen of ongevalpreventievoorschriften van de beroepsvereniging inzake de omgang met compressoren en persluchtgereedschap.

Houd de met het apparaat meegeleverde documenten zorgvuldig bij.

De verder opgesomde gevaren zijn steeds aanwezig in de omgang met persluchtgereedschap. Ze kunnen ondanks de strengste veiligheidsvoorzieningen, nooit vermeden worden:

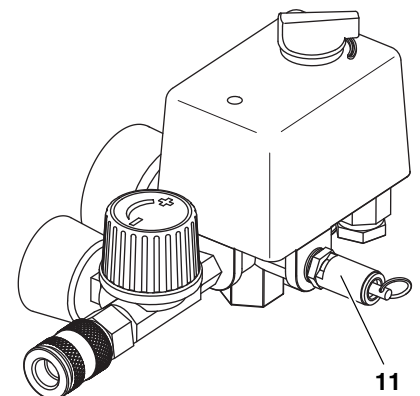
- **Gevaar voor verwondingen door perslucht die ontsnapt, en door onderdelen die door de perslucht meegesleurd worden**
Draag een veiligheidsbril!
Richt de perslucht nooit op mensen of dieren!
Controleer of alle gebruikte persluchtgereedschap en accessoires voor de gebruikte werkdruk geschikt zijn of via drukregelaars aangesloten zijn.
Let er bij het losdraaien van de snelkoppeling op, dat de perslucht in de persluchtslang plotseling vrijkomt. Hou daarom het los te maken uiteinde van de persluchtslang vast. Zorg dat alle schroefverbindingen steeds vast aangehaald zijn.
Voer nooit zelf reparaties aan het apparaat uit! Reparaties van compressoren, drukvaten en persluchtgereedschap mogen uitsluitend door gekwalificeerd personeel uitgevoerd worden.
- **Gevaar door oliehoudende perslucht**
Gebruik de oliehoudende perslucht uitsluitend voor persluchtgereedschap dat hiervoor geschikt is. Gebruik een persluchtslang voor

oliehoudende perslucht niet voor persluchtgereedschap dat niet voor oliehoudende perslucht bedoeld is. Vul geen autobanden etc. met oliehoudende perslucht.

- **Gevaar voor brandwonden aan de oppervlakken van de persluchtvoerende onderdelen**
Laat het apparaat afkoelen, alvorens onderhoudswerkzaamheden uit te voeren.
- **Gevaar voor verwondingen en kneuzingen aan bewegende onderdelen**
Neem het apparaat nooit in gebruik zonder gemonteerde veiligheidsvoorziening.
Houd er rekening mee dat het apparaat automatisch opstart, wanneer de minimale druk overschreden wordt! –Controleer of het apparaat van het stroomnet gekoppeld is, alvorens onderhoudswerkzaamheden uit te voeren.
- **Gevaar voor gehoorbeschadiging door geproduceerd lawaai**
Draag oordoppen, wanneer u met de compressor werkt.

3.3 Veiligheidsvoorzieningen

Veiligheidsklep



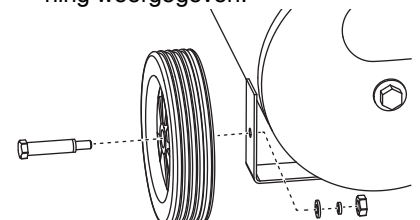
De veiligheidsklep (11) onder veerdruk bevindt zich op de drukregelmodule. De veiligheidsklep wordt geactiveerd bij overschrijding van de maximaal toegelaten druk.

4. Bediening

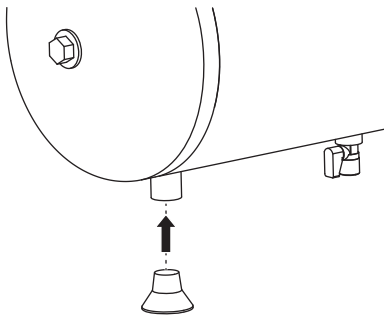
4.1 Voor de eerste ingebruikname

De wielen en voetjes monteren

1. Monteer de wielen zoals op de tekening weergegeven.

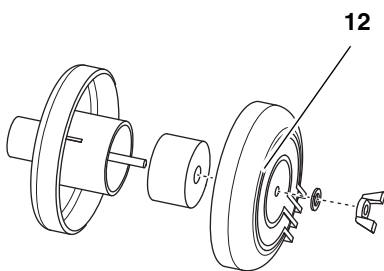


2. Monteer de rubberen voetjes zoals op de tekening weergegeven.



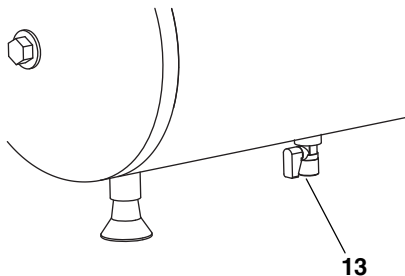
Luchtfilter monteren

1. Verwijder de sluitstop uit de luchtinlaat van de compressorkast. Bewaar de afsluitstop voor later gebruik.
2. Schroef de ingesloten luchtfilter (12) op de luchtinlaat.



Condensaataflaat controleren

- Waarborg dat de aftapschroef (13) aan de condensaataftap gesloten is.



4.2 Netaansluiting



Gevaar! Elektrische spanning
Gebruik de machine uitsluitend in een droge omgeving.

Sluit de machine enkel aan op een stroombron die voldoet aan de onderstaande voorwaarden:

- de stopcontacten zijn reglementair geïnstalleerd, geaard en goedgekeurd;
- zekering conform de technische gegevens;

Het snoer moet zo gelegd worden dat de schaaftwerkzaamheden niet bemoeilijkt worden, en dat het snoer niet beschadigd kan worden.

Controleer steeds of de machine uitgeschakeld is, alvorens de stekker in het stopcontact te steken.

Bescherm het snoer tegen hitte en bijtende scheikundige (vloeistoffen),

en zorg dat het snoer niet beschadigd kan worden door scherpe voorwerpen.

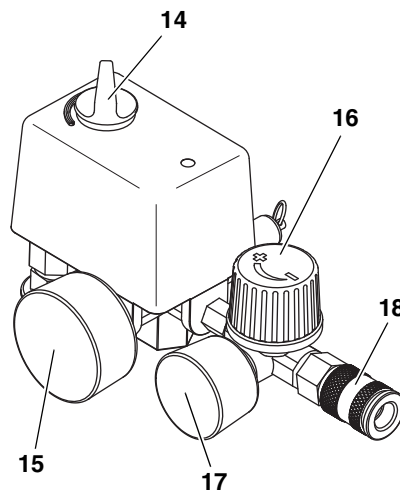
Als verlengsnoer mag uitsluitend gebruik gemaakt worden van een snoer met voldoende doorsnede (zie "Technische gegevens").

Schakel de compressor uit met de hoofdschakelaar, en niet door de netstekker uit het stopcontact te trekken.

Na beëindiging van de werkzaamheden trekt u de stekker uit het stopcontact.

4.3 De perslucht genereren

1. Schakel het apparaat in en wacht tot de maximale keteldruk bereikt is (de compressor schakelt uit) (14). De keteldruk kunt u van de keteldrukmeter (15) aflezen.



2. Stel de regeldruk in met de drukregelaar (16). De huidige regeldruk kunt u van de regeldrukmeter (17) aflezen.



Oppassen!

De ingestelde regeldruk mag de maximale bedrijfsdruk van het aangesloten persluchtgereedschap niet overschrijden!

3. Sluit de perslucht slang aan op de persluchtaansluiting (18).
4. Sluit het persluchtgereedschap aan. Nu kunt u met het persluchtgereedschap werken.
5. Schakel het apparaat uit, wanneer u niet onmiddellijk wenst verder te werken. Trek vervolgens ook de netstekker uit het stopcontact.

5. Service en onderhoud



Gevaar!

Alvorens u met werkzaamheden aan het apparaat begint:

- zet u het apparaat uit.
- trekt u de stekker uit het stopcontact.

- wacht u tot het apparaat stilstaat.
- controleert u of het apparaat en het gebruikte persluchtgereedschap en accessoires niet meer onder druk staan.

Na beëindiging van alle werkzaamheden aan het apparaat:

- schakelt u alle veiligheidsvoorzieningen weer in en controleert u de werking ervan.
- controleert u of alle gereedschap of dergelijke van of uit de machine verwijderd is.

Service en/of onderhoudswerkzaamheden die niet in dit hoofdstuk beschreven staan mogen uitsluitend door vaklui uitgevoerd worden.

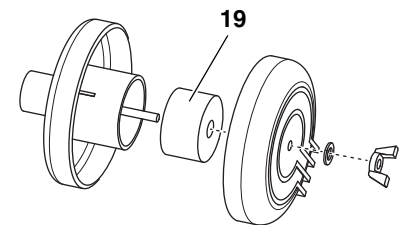
5.1 Regelmatig onderhoud

Voordat u de machine inschakelt

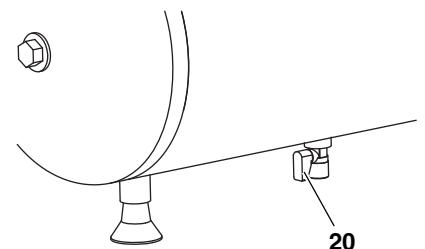
- Controleer de perslucht slangen op beschadigingen, en vervang ze indien nodig.
- Controleer of de schroefverbindingen vast zitten, en draai ze vast indien nodig.
- Controleer het aansluitsnoer op beschadigingen, en laat het door een elektromonteur vervangen indien nodig.

Om de 50 uur

- Controleer het luchtfilter (19) en maak het schoon indien nodig.



- Tap het condenswater af (20).



Om de 250 uur

- Vervang het luchtfilter.

Bij vorstgevaar



Oppassen!

Vorst (< 4 °C) brengt onherstelbare schade aan het apparaat en de toebehoren aan omdat deze altijd water bevatten! Bij het risico van vorst apparaat en accessoires demonteren en vorstvrij opslaan.

5.2 De afkortzaag opbergen

- Schakel het apparaat uit en trek de stekker uit het stopcontact.
- Ontlucht het drukvat en alle aangesloten persluchtgereedschap.
- Berg de machine steeds op, waar onbevoegden het niet kunnen aanzetten.



Oppassen!
De machine mag niet in de open lucht of in een vochtige omgeving opgeborgen worden.

6. Problemen en storingen



Gevaar!
Alvorens u met werkzaamheden aan het apparaat begint:

- zet u het apparaat uit.
- trekt u de stekker uit het stopcontact.
- wacht u tot het apparaat stilstaat.
- controleert u of het apparaat en het gebruikte persluchtgereedschap en accessoires niet meer onder druk staan.

Na beëindiging van alle werkzaamheden aan het apparaat:

- schakelt u alle veiligheidsvoorzieningen weer in en controleert u de werking ervan.
- controleert u of alle gereedschap of dergelijke van of uit de machine verwijderd is.

De compressor functioneert niet:

- Er is geen spanning.
 - Controleer het snoer, de stekker, het stopcontact en de betreffende zekering.
- De netspanning is te laag.
 - Gebruik een verlengsnoer met voldoende doorsnede (zie "Technische gegevens"). Vermijd gebruik van een verlengsnoer bij een koud apparaat.
- De compressor werd uitgeschakeld door de netstekker uit het stopcontact te trekken terwijl hij in gebruik was.
 - Schakel de compressor eerst uit met de hoofdschakelaar, en schakel hem vervolgens weer in.
- De motor is oververhit, bijvoorbeeld door defecte koeling (afgedekte koelribben).
 - Verhelp de oorzaak van de oververhitting, laat de compressor ongeveer tien minuten afkoelen en schakel hem dan opnieuw in.

De compressor draait zonder voldoende druk op te bouwen.

- De terugslagklep vertoont lekkages.
 - Laat de terugslagklep herstellen door een vakman.

De druk in het persluchtgereedschap is onvoldoende.

- De drukregelaar is niet voldoende opengedraaid.

- Draai de drukregelaar verder open.
- De slangverbinding tussen de compressor en persluchtgereedschap vertoont lekkages.
 - Controleer de slangverbinding; vervang beschadigde onderdelen indien nodig.

7. Reparatie



Gevaar!
Reparaties van elektrische machines mogen uitsluitend door een elektromonteur uitgevoerd worden!

De elektrische machines kunnen voor reparatie verzonden worden naar de adressen die op de voorlaatste pagina vermeld staan.

Geef bij inzending voor reparatie een omschrijving van het vastgestelde defect.

8. Milieubescherming

Het verpakkingsmateriaal van de machine is 100 % recycleerbaar.

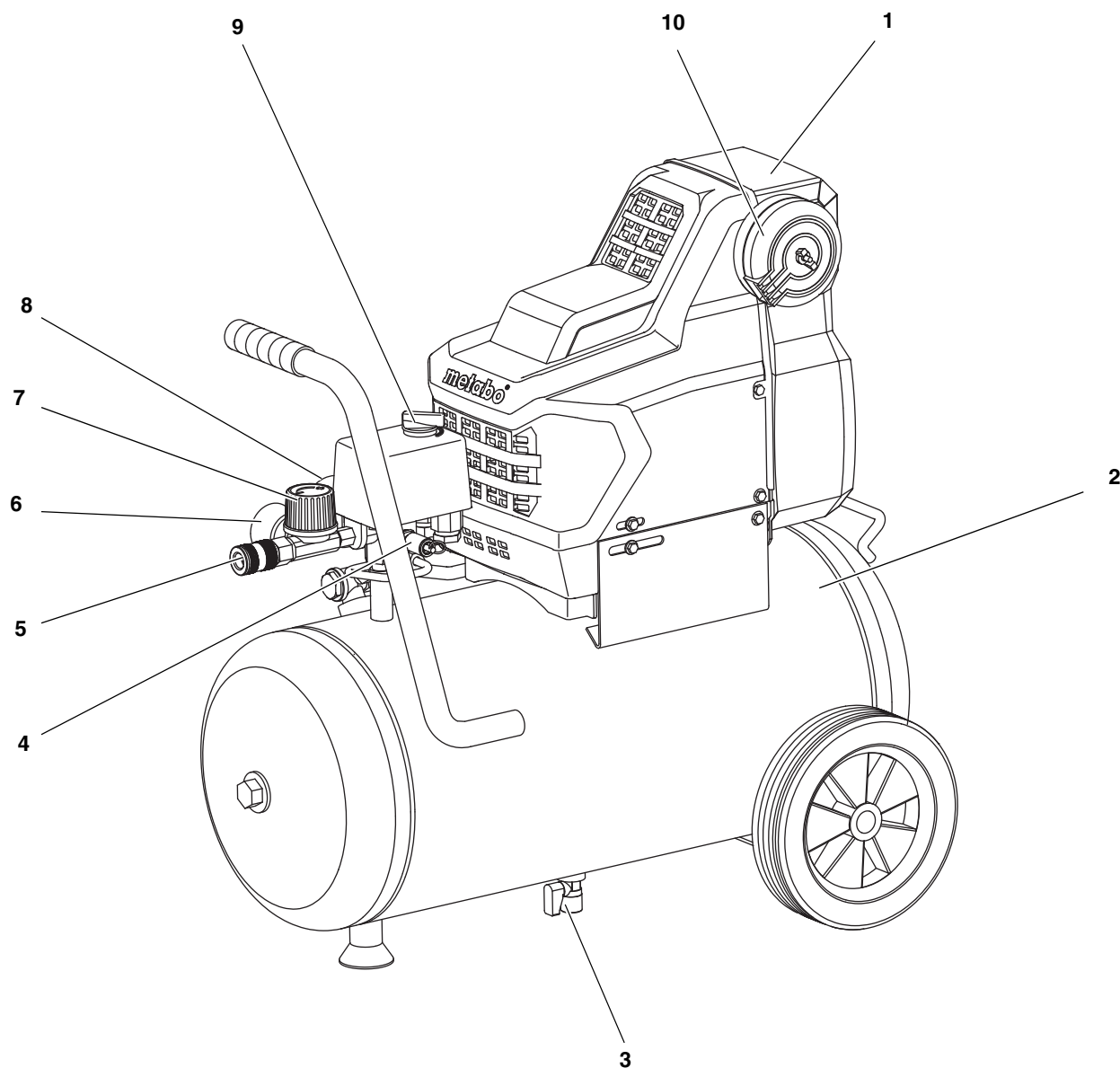
Afgedankte machines en accessoires bevatten grote hoeveelheden waardevolle grond- en kunststoffen die eveneens gerecycleerd kunnen worden.

De gebruiksaanwijzing werd op chloorvrij gebleekt papier gedrukt.

9. Technische gegevens

Aanzuigvermogen	l/min	220
Effectief geleverd volume (debiet)	l/min	100
Vulvermogen	l/min	120
Bedrijfsdruk (compressoreinddruk)	bar	8
Drukvatvolume	l	24
Aantal luchtaansluitingen		1
Aantal cilinders		1
Toerental	min-1	2850
Motorvermogen	kW	1,5
Voedingsspanning (50 Hz)	V	230
Nominale stroomsterkte	A	6,0
Zekering min.	A	10 langzaam
Beveiligingsklasse		IP 20
Maximale totale lengte bij gebruik van verlengsnoeren:		
– bij 3 x 1,0 mm ² aderdoorsnede	m	10
– bij 3 x 1,5 mm ² aderdoorsnede	m	25
– bij 3 x 2,5 mm ² aderdoorsnede	m	25
Afmetingen: lengte x breedte x hoogte	mm	630 x 406 x 630
Gewicht	kg	25
Geluidsdrukniveau in 1 m max.	dB (A)	97 ± 3

1. L'apparecchiatura vista nell'insieme



- | | | | |
|---|--|----|---|
| 1 | Compressore | 8 | Manometro pressione della caldaia |
| 2 | Serbatoio a pressione | 9 | Interruttore (accensione / spegnimento) |
| 3 | Vite di scarico per condensa | 10 | Scatola del filtro per l'aria |
| 4 | Valvola di sicurezza | | |
| 5 | Allacciamento dell'aria compressa (innesto rapido) | | |
| 6 | Manometro pressione di regolazione | | |
| 7 | Regolatore di pressione | | |

Sommario

1. L'apparecchiatura vista nell'insieme.....	17
2. Leggere per primo!	18
3. Sicurezza.....	18
3.1 Utilizzo appropriato	18
3.2 Prescrizioni generali - sicurezza	18
3.3 Dispositivi di sicurezza	18
4. Funzionamento.....	19
4.1 Prima del primo funzionamento ..	19
4.2 Collegamento elettrico	19
4.3 Produrre aria compressa.....	19
5. Manutenzione / servizio.....	19
5.1 Manutenzione periodica	19
5.2 Conservare la macchina	19
6. Problemi ed avarie	20
7. Riparazione.....	20
8. Tutela dell'ambiente.....	20
9. Caratteristiche tecniche	21

2. Leggere per primo!

- È opportuno leggere il presente manuale d'uso prima della messa in funzione dell'apparecchiatura. Prestare particolare attenzione alle prescrizioni sulla sicurezza.
- Se, al momento dell'apertura dell'imballo, si notano dei danni provocati dal trasporto, mettersi immediatamente in contatto col rivenditore. **Non** si deve mettere in funzione l'apparecchiatura!
- Il materiale d'imballaggio deve essere eliminato correttamente, senza inquinare. Metterlo nel bidone dei rifiuti adeguato o portarlo ad un apposito punto di raccolta rifiuti.
- Conservare con cura il presente manuale e tenerlo a portata di mano per poterlo consultare.
- Se si presta o si vende l'apparecchiatura, non dimenticarsi di includere anche la presente documentazione.

3. Sicurezza

3.1 Utilizzo appropriato

Questa apparecchiatura serve per produrre aria compressa per utensili azionati ad aria compressa.

L'utilizzo nell'ambito medico, nel settore dei prodotti alimentari nonché il riempimento di bombole per la respirazione non sono consentiti.

I gas esplosivi, infiammabili o nocivi per la salute non devono essere aspirati. Nei locali sottoposti a pericolo d'esplosione l'esercizio non è consentito.

Qualsiasi altro utilizzo non è idoneo. In caso di utilizzo non appropriato, modifiche all'apparecchiatura oppure in seguito all'utilizzo di parti non controllate e autorizzate dal costruttore, si possono verificare danni imprevedibili!

I bambini, gli adolescenti e le persone non addestrate non possono utilizzare l'apparecchiatura e gli utensili pneumatici ad essa collegati.

3.2 Prescrizioni generali - sicurezza



Pericolo!

Gli utensili pneumatici possono provocare gravi lesioni se non si utilizzano con accortezza. Leggete e rispettate pertanto:

- queste istruzioni sull'uso, in particolare le prescrizioni di sicurezza speciali contenute nei rispettivi capitoli;
- le prescrizioni di sicurezza nell'opuscolo rosso allegato a parte;
- eventualmente le norme degli Istituti di assicurazione contro gli infortuni sul lavoro o le disposizioni sulla prevenzione degli infortuni relative al maneggio dei compressori e degli utensili pneumatici.

Conservate con cura tutta la documentazione allegata all'apparecchiatura.

I seguenti pericoli residui sussistono negli utensili pneumatici in genere, e non possono essere eliminati del tutto neanche con l'utilizzo di dispositivi di sicurezza:

- **Pericolo di lesioni dovuto alla fuoriuscita di aria compressa e da parti che vengono trasportate dall'aria compressa**

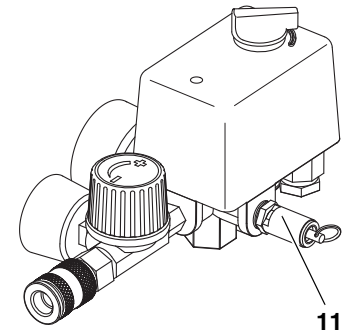
Indossate degli occhiali di protezione!

Non rivolgete mai l'aria compressa sulle persone o sugli animali! Assicurate che tutti gli utensili pneumatici utilizzati e tutti gli accessori siano progettati per la pressione di lavoro o che vengano collegati tramite dei riduttori di pressione. Quando staccate l'innesto rapido tenete presente che l'aria compressa contenuta nel tubo flessibile di mandata fuoriesce improvvisamente. Tenete pertanto saldamente ferma la parte terminale del tubo flessibile di mandata da staccare. Assicurate che tutti i raccordi a vite siano sempre serrati saldamente. Non riparate l'apparecchiatura da soli! Solo degli specialisti possono eseguire riparazioni su compressori, serbatoi a pressione e utensili pneumatici.

- **Pericolo dovuto all'aria compressa a contenuto d'olio**
Utilizzate l'aria compressa con olio esclusivamente per utensili pneumatici che sono stati progettati per l'aria compressa con olio. Non utilizzate un tubo flessibile di mandata per aria compressa con olio su utensili pneumatici che non sono previsti per l'aria compressa con olio. Non pompate pneumatici ecc. con aria compressa con olio.
- **Pericolo di ustioni sulle superfici delle parti a conduzione di aria compressa**
Lasciate raffreddare l'apparecchiatura prima di eseguire lavori di manutenzione.
- **Pericolo di lesioni e di schiacciamento sulle parti mobili**
Non mettete in funzione l'apparecchiatura senza avere montato il dispositivo di protezione. Tenete presente che l'apparecchiatura si avvia automaticamente quando ha raggiunto la pressione minima! – Prima di eseguire lavori di manutenzione, staccate l'apparecchiatura dalla rete elettrica.
- **Pericolo di danni al condotto uditivo dovuto alla rumorosità**
Quando lavorate con il compressore, indossate sempre una cuffia antirumore.

3.3 Dispositivi di sicurezza

Valvola di sicurezza



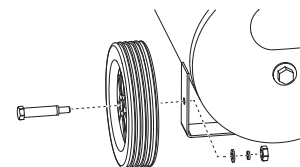
La valvola di sicurezza caricata da molla si trova sull'unità regolatrice della pressione (11). La valvola di sicurezza interviene, se la pressione massima ammessa è stata superata.

4. Funzionamento

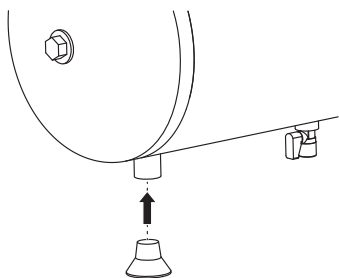
4.1 Prima del primo funzionamento

Montare le ruote e i piedi

1. Montate le ruote come illustrato.

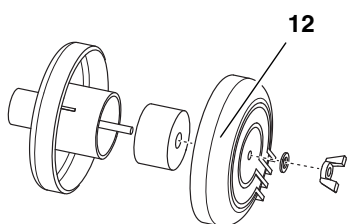


- Montate i coperchi di gomma come illustrato.



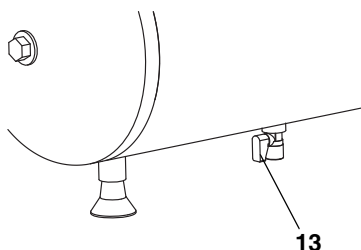
Montare il filtro dell'aria

- Rimuovere il tappo dal punto di accesso dell'aria nella carcassa del compressore. Conservare il tappo per uso futuro.
- Avvitare il filtro dell'aria (12) sul diffusore.



Verifica dello scarico della condensa

- Verificare che la vite di scarico (13) presente sul dispositivo di uscita della condensa sia chiuso.



4.2 Collegamento elettrico



Pericolo! Tensione elettrica
Utilizzate la macchina soltanto in un ambiente asciutto.

Utilizzate la macchina solo su una fonte di energia elettrica che soddisfi i seguenti requisiti:

- Prese elettriche installate a regola d'arte, con messa a terra regolamentare e controllate;
- Fusibile conformi alle specifiche tecniche;

Posate il cavo di alimentazione in modo che non interferisca col lavoro e che non possa essere danneggiato.

Controllate ogni volta se la macchina è spenta prima di inserire il connettore di rete nella presa elettrica.

Proteggete il cavo di alimentazione contro il calore, i fluidi aggressivi e i bordi taglienti.

Utilizzate soltanto prolunghe con sezione adeguata del conduttore (si veda le "Caratteristiche tecniche").

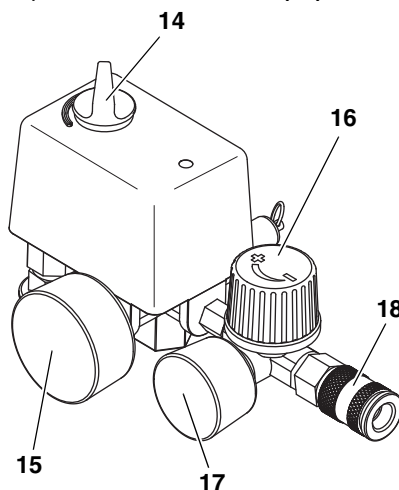
Non spegnete il compressore tirando il connettore di rete, ma con l'aiuto dell'interruttore di accensione e spegnimento.

Al termine del funzionamento tirate il connettore di rete dalla presa elettrica.

4.3 Produrre aria compressa

- Accendere l'apparecchiatura (14) e aspettare fino a che sia raggiunta la massima pressione della caldaia (il compressore si spegne).

La pressione della caldaia viene visualizzata sul manometro della pressione della caldaia (15).



- Impostare la pressione di regolazione sul regolatore di pressione (16). La pressione di regolazione attuale viene visualizzata sul manometro della pressione di regolazione (17).



Attenzione!

La pressione di regolazione impostata non deve essere superiore alla massima pressione di esercizio degli utensili pneumatici allacciati!

- Collegare il tubo flessibile di mandata all'allacciamento dell'aria compressa (18).
- Allacciare l'utensile pneumatico. Adesso potete lavorare con l'utensile pneumatico.
- Spegnete l'apparecchiatura se non desiderate continuare subito a lavorare. Quindi tirate anche il connettore di rete.

5. Manutenzione / servizio



Pericolo!

Prima di ogni operazione sull'apparecchiatura:

- spegnere l'apparecchiatura.
- Estrarre il connettore di rete.
- Aspettare fino a che l'apparecchiatura sia ferma.
- Assicuratevi che l'apparecchiatura e tutti gli utensili pneumatici

utilizzati e gli accessori siano depressurizzati.

Dopo avere eseguito qualsiasi operazione sull'apparecchiatura:

- Rimettere in funzione tutti i dispositivi di sicurezza e controllarli.
- Assicurarsi che non si trovino utensili o materiale simile sulla macchina o nella macchina.

Gli interventi di manutenzione o di riparazione che non sono descritti nel presente capitolo devono essere effettuati esclusivamente da personale specializzato.

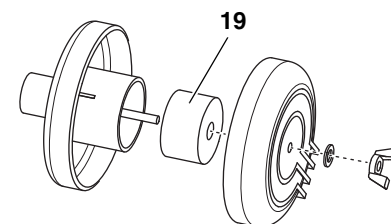
5.1 Manutenzione periodica

Prima di iniziare a lavorare

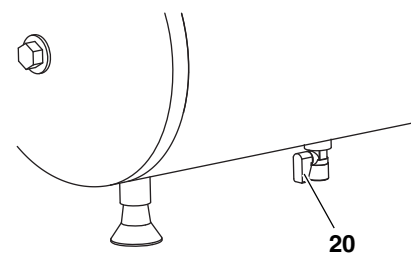
- Controllare i tubi flessibili di mandata circa la presenza di danneggiamenti ed eventualmente sostituirli.
- Controllare che i raccordi a vite siano avvitati saldamente, eventualmente serrarli.
- Controllare se il cavo di alimentazione elettrica è danneggiato, eventualmente farlo sostituire da un elettricista specializzato.

Dopo ogni 50 h di funzionamento

- Controllare il filtro dell'aria (19), eventualmente pulirlo.



- Scaricare la condensa (20).



Dopo ogni 250 h di funzionamento

- Sostituire il filtro dell'aria.

Per il rischio di gelo



Attenzione!

Il gelo (< 4 °C) comporta danni irreparabili all'apparecchio e agli accessori, poiché essi contengono costantemente acqua. Con rischio di gelo, smontare l'apparecchio e gli accessori e conservarli proteggendoli dal gelo.

5.2 Conservare la macchina

- Spegnere l'apparecchiatura e tirare il connettore di rete.

2. Depressurizzare il serbatoio a pressione e tutti gli utensili pneumatici allacciati.
3. Custodire la macchina in maniera tale che non possa essere messa in funzione da persone non autorizzate.



Attenzione!

Non custodire l'apparecchiatura all'aperto o in ambiente umido senza adeguata protezione.

6. Problemi ed avarie



Pericolo!

Prima di ogni operazione sull'apparecchiatura:

- spegnere l'apparecchiatura.
- Estrarre il connettore di rete.
- Aspettare fino a che l'apparecchiatura sia ferma.
- Assicuratevi che l'apparecchiatura e tutti gli utensili pneumatici utilizzati e gli accessori siano depressurizzati.

Dopo avere eseguito qualsiasi operazione sull'apparecchiatura:

- Rimettere in funzione tutti i dispositivi di sicurezza e controllarli.
- Assicurarsi che non si trovino utensili o materiale simile sulla macchina o nella macchina.

Il compressore non funziona:

- Mancanza di corrente.
 - Controllare il cavo, la spina, la presa ed il fusibile.
- Tensione di alimentazione troppo esigua.
 - Utilizzate una prolunga con sezione adeguata del conduttore (si veda le "Caratteristiche tecniche"). Quando l'apparecchiatura è fredda, evitate la prolunga.
- Il compressore è stato spento tirando il connettore di rete mentre era in funzione.
 - Spegnerne intanto il compressore utilizzando l'interruttore di accensione/spegnimento, poi riaccenderlo.
- Il motore è surriscaldato, ad esempio a causa di un raffreddamento insufficiente (alette di raffreddamento coperte).
 - Eliminare la causa del surriscaldamento, fare raffreddare per circa 10 minuti, poi riaccendere.

Il compressore funziona senza riuscire a produrre una pressione sufficiente.

- La valvola antiritorno non è ermetica.
 - Fare revisionare la valvola antiritorno in un'officina specializzata.

L'utensile pneumatico non riceve pressione a sufficienza.

- Il regolatore di pressione non è aperto abbastanza.
 - Aprire il regolatore di pressione ulteriormente.
- Il raccordo per tubo flessibile tra il compressore e l'utensile pneumatico perde.
 - Controllare il raccordo per tubo flessibile; eventualmente sostituire le parti danneggiate.

7. Riparazione



Pericolo!

Le riparazioni su utensili elettrici devono essere effettuate soltanto da elettricisti specializzati!

Gli utensili elettrici che richiedono una riparazione possono essere spediti agli indirizzi elencati sulla penultima pagina.

Quando spedite un utensile per la riparazione descrivete l'errore accertato.

8. Tutela dell'ambiente

Il materiale dell'imballaggio della macchina è riciclabile al 100 %.

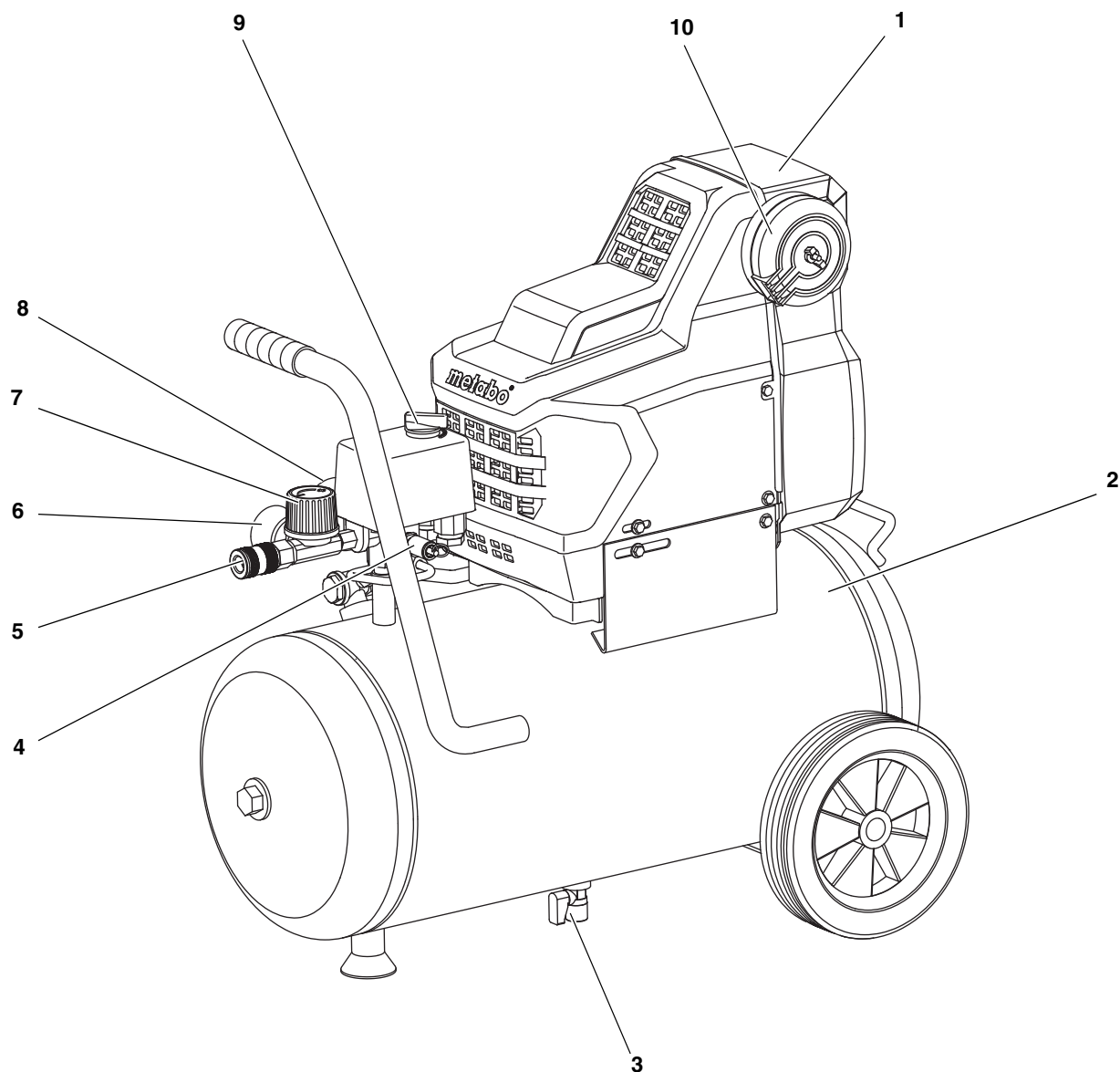
Le macchine e gli accessori esauriti contengono grandi quantità di preziose materie prime e di altro materiale che possono essere adottati anch'essi ad un processo di riciclaggio.

Queste istruzioni sono state stampate su carta sbiancata senza cloro.

9. Dati tecnici

Potenza di aspirazione	l/min	220
Quantità effettiva fornita (portata)	l/min	100
Capacità di riempimento	l/min	120
Pressione di esercizio (pressione di mandata di compressione)	bar	8
Volume del serbatoio a pressione	l	24
Numero di uscite della pressione		1
Numero cilindri		1
Velocità	min ⁻¹	2850
Potenza motore	kW	1,5
Tensione di allacciamento (50 Hz)	V	230
Corrente nominale	A	6,0
Fusibile min.	A	10 ritardato
Protezione		IP 20
Lunghezza complessiva massima con l'utilizzo di cavi di prolunga- mento:		
- con sezione del conduttore di 3 x 1,0 mm ²	m	10
- con sezione del conduttore di 3 x 1,5 mm ²	m	25
- con sezione del conduttore di 3 x 2,5 mm ²	m	25
Dimensioni: Lunghezza x Larghezza x Altezza	mm	630 x 406 x 630
Peso	kg	25
Livello di pressione sonora in 1 m max.	dB (A)	97 ± 3

1. Vista general del aparato



- | | | | |
|---|--|----|---------------------------------|
| 1 | Compresor | 8 | Manómetro presión de recipiente |
| 2 | Depósito de presión | 9 | Interruptor de Con/Desc |
| 3 | Tapón para vaciar el agua condensada | 10 | Carcasa del filtro de aire |
| 4 | Válvula de seguridad | | |
| 5 | Conexión de aire comprimido para aire exento de aceite (acople rápido) | | |
| 6 | Manómetro presión de regulación | | |
| 7 | Regulador de presión | | |

Índice del contenido

- 1. **Vista general del aparato**.....21
- 2. **¡Leer esto en primer lugar!**.....22
- 3. **Seguridad**.....22
 - 3.1 Aplicación de acuerdo a la finalidad22
 - 3.2 Instrucciones generales de seguridad22
 - 3.3 Dispositivos de seguridad22
- 4. **Operación**22
 - 4.1 Antes de la primera operación22
 - 4.2 Conexión a la red23
 - 4.3 Generar aire comprimido23
- 5. **Mantenimiento y cuidado**23
 - 5.1 Mantenimiento periódico23
 - 5.2 Guardar la máquina24
- 6. **Problemas y averías**24
- 7. **Reparación**.....24
- 8. **Protección ecológica**24
- 9. **Especificaciones técnicas**.....24

2. ¡Leer esto en primer lugar!

- Antes de usar la máquina lea este manual de uso. Observe especialmente las instrucciones de seguridad.
- Si al desembalarla encuentra daños producidos durante el transporte, informe inmediatamente a su suministrador. **¡No** use la unidad!
- Deseche el embalaje de forma compatible con el medio ambiente. Entréguelo en el sitio de recogida adecuado.
- Guarde este manual de uso en un lugar seguro de forma que lo pueda consultar siempre que tenga una duda.
- Si presta o vende la máquina entregue también este manual de uso.

3. Seguridad

3.1 Aplicación de acuerdo a la finalidad

Este equipo se utiliza para generar aire comprimido para herramientas accionadas neumáticamente.

No está autorizada su utilización en el sector médico, en el sector alimenticio así como para llenar botellas de aire respiratorio.

No está permitido aspirar con este equipo gases explosivos, combustibles o dañinos para la salud. No está permitida su operación en recintos con peligro de explosión.

Cualquiera otra aplicación está en desacuerdo a la finalidad. ¡Si la máquina se utiliza en desacuerdo a la finalidad, si se llevan a cabo modificaciones en la máquina o si ella se utiliza aplicando pie-

zas que no han sido comprobadas ni autorizadas por el fabricante, podrían producirse daños imprevisibles!

No está permitido que niños, adolescentes y personas no instruidas utilicen este equipo y las herramientas conectadas a él.

3.2 Instrucciones generales de seguridad



¡Peligro! Las herramientas neumáticas pueden causar graves lesiones personales si no se utilizaran con prudencia. Por esta razón, leer y prestar observancia a:

- este manual de instrucciones para el manejo, especialmente las Instrucciones especiales de seguridad en cada uno de los capítulos;
- las Instrucciones de seguridad en el cuadernillo rojo adjunto;
- en caso dado, a las normas de las cajas de previsión contra accidentes en el trabajo o bien a las prescripciones para la prevención de accidentes en el trabajo estipuladas para el manejo de compresores y herramientas neumáticas.

Guardar cuidadosamente todos los documentos adjuntos a la máquina.

Los riesgos restantes descritos a continuación son inherentes a las herramientas neumáticas, no pudiendo ser eliminados completamente por los dispositivos de seguridad:

- **Peligro de lesiones causadas por el aire comprimido saliente y por piezas lanzadas por el aire comprimido**

¡Llevar gafas de protección!
¡Nunca dirigir el aire comprimido hacia personas o animales!
Asegurarse de que todas las herramientas neumáticas utilizadas y sus accesorios estén dimensionados para la presión de trabajo o bien que sean conectados a través de un reductor de presión.

Al aflojar el acople rápido, se debe tomar cuidado con el aire comprimido contenido en la manguera de aire comprimido, el cual se escapa repentinamente. Por esta razón, mantenga usted sujeto firmemente el extremo a desacoplar de la manguera de aire comprimido.

Asegurarse de que estén apretadas firmemente todas las atornilladuras.

¡Nunca repare Vd. mismo el aparato!
Las reparaciones de compresores, depósitos a presión y herramientas neumáticas deben ser llevadas a cabo exclusivamente por especialistas.

- **Peligro causado por aire comprimido aceitoso**
Utilizar aire comprimido aceitoso exclusivamente para herramientas

neumáticas que han sido expresamente previstas para aire comprimido aceitoso. No utilizar una manguera para aire comprimido aceitoso en herramientas neumáticas que no están previstas para aire comprimido aceitoso. No inflar neumáticos de automóviles con aire comprimido aceitoso.

- **Existe peligro de quemaduras en la superficie de las piezas que conducen aire comprimido**

Antes de iniciar trabajos de mantenimiento, dejar que el equipo se enfríe.

- **Peligro de lesiones y magulladuras causadas por piezas en movimiento**

Nunca poner en marcha el equipo sin que se encuentre montado el dispositivo de protección.

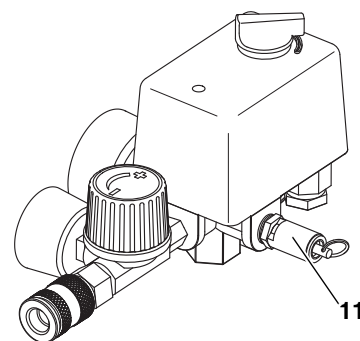
¡Observar que el equipo se pone en marcha automáticamente al alcanzarse la presión mínima! – Antes de iniciar trabajos de mantenimiento, asegurarse de que esté desconectado de la red de alimentación eléctrica.

- **Existe peligro de dañarse los oídos debido al ruido generado por el equipo**

Durante trabajos con el compresor, llevar protecciones para los oídos.

3.3 Dispositivos de seguridad

Válvula de seguridad



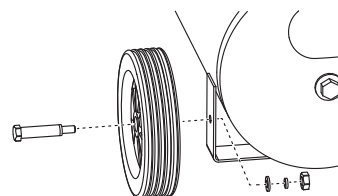
La válvula de seguridad cargada por resorte se encuentra en la unidad de regulación de presión (11). La válvula de seguridad reacciona en casos en que se exceda la presión máxima admisible.

4. Operación

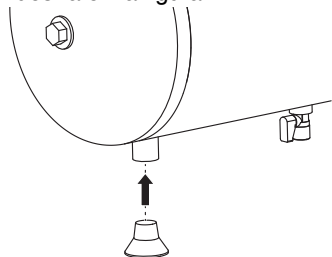
4.1 Antes de la primera operación

Montar las ruedas y las patas

1. Montar las ruedas como se muestra en la figura.

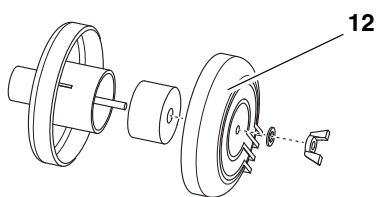


- Montar las patas de goma como se muestra en la figura.



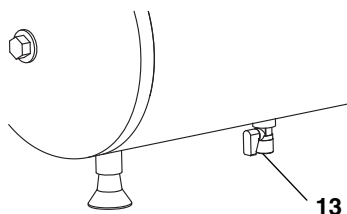
Montar el filtro de aire

- Retire el tapón de la entrada de aire de cárter. Guardar el tapón para usarlo ulteriormente.
- Atornille el filtro de aire (12) en la entrada de aire.



Comprobación del vaciado de condensado

- Asegúrese de que el tornillo de purga (13) del vaciado de condensado está cerrado.



4.2 Conexión a la red



¡Peligro! Tensión eléctrica
Utilizar la máquina solamente en ambientes secos.

Utilizar la máquina solamente conectada a una fuente de energía que cumpla los requerimientos indicados a continuación:

- las cajas de enchufe deben estar instaladas, conectadas a tierra y controladas de acuerdo a las prescripciones;
- El valor del fusible debe corresponder al indicado en las especificaciones técnicas;

Coloque el cable de alimentación de forma que no impida el trabajo y no pueda resultar dañado.

Cada vez que Vd. enchufe el cable de alimentación a la caja de toma de la red, asegúrese previamente que la máquina esté apagada.

Proteja el cable contra el calor, los líquidos agresivos y los bordes afilados.

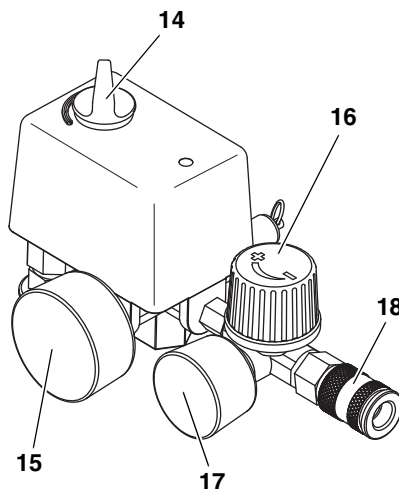
Utilizar solamente cables de extensión con una sección transversal suficiente (véase "Especificaciones técnicas").

No desconectar el compresor desenchufando el cable de alimentación de la red sino que utilizar el Interruptor de Con/Desc.

Una vez finalizado el trabajo desenchufar el cable de alimentación de la caja de toma de la red.

4.3 Generar aire comprimido

- Conectar el equipo y esperar hasta que se haya alcanzado la presión máxima del recipiente (14) (el compresor se desconecta).
La presión del recipiente se indica en manómetro de presión del recipiente (15).



- Ajustar la presión de regulación en el regulador de presión (16). La presión de regulación se indica en manómetro de presión de regulación (17).



¡Atención!
¡La presión de regulación ajustada no debe ser mayor que la presión máxima de trabajo de las herramienta neumáticas conectadas!

- Conectar la manguera de aire comprimido a la conexión de aire comprimido (18).
- Conectar la herramienta neumática. Ahora Vd. puede trabajar con la herramienta neumática.
- Si no se desea continuar trabajando inmediatamente, desconectar la máquina. Luego desenchufar el cable de alimentación de la caja de toma de la red.

5. Mantenimiento y cuidado



¡Peligro!
Antes de realizar cualquier trabajo en la máquina:

- Desconectar la máquina.
- Desenchufar el cable del tomacorriente de la red.
- Esperar que el aparato se detenga.

- Asegurarse de que el equipo y todas las herramientas neumáticas utilizadas junto con sus accesorios no se encuentren bajo presión.

Una vez realizados todos los trabajos en el equipo:

- Activar nuevamente todos los dispositivos de seguridad y controlar que funcionen correctamente.
- Asegurarse de que sobre la máquina o dentro de ella no se encuentren depositadas herramientas o similares.

Cualquier trabajo de reparación o de mantenimiento más extenso que los descritos en este capítulo, deberá ser llevado a cabo exclusivamente por especialistas.

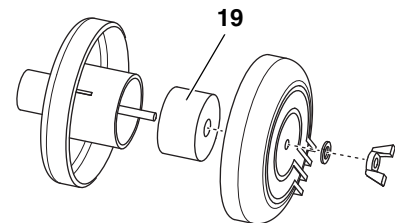
5.1 Mantenimiento periódico

Siempre antes de comenzar el trabajo

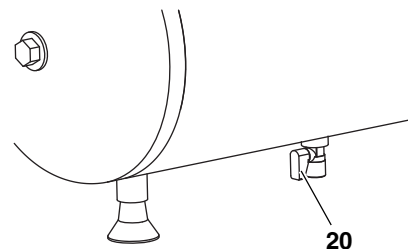
- Controlar las mangueras de aire comprimido por si están dañadas, en caso dado reemplazarlas.
- Controlar si las atornilladuras están apretadas, en caso dado apretarlas.
- Comprobar si el cable de conexión tiene daños, en caso necesario encargar a un electricista que cambie el cable.

Cada 50 horas de funcionamiento

- Comprobar el filtro de aire (19), en caso dado limpiarlo.



- Vaciar el agua condensada (20).



Cada 250 horas de funcionamiento

- Reemplazar el filtro de aire.

En caso haber peligro de heladas



¡Atención!
Una helada (< 4 °C) destruye el aparato y el accesorio debido a que estos siempre contienen agua. Si hay peligro de helada, desmonte el aparato y los accesorios y guárdelos en un lugar protegido del hielo.

5.2 Guardar la máquina

1. Desconectar el equipo y desenchufar el cable de alimentación de la caja de toma de la red.
2. Ventilar el depósito de presión y todas las herramientas neumáticas.
3. Guardar la máquina de modo que no pueda ser puesta en marcha por personas no autorizadas.



¡Atención!

Nunca guardar la máquina a la intemperie sin protección ni en un ambiente húmedo.

6. Problemas y averías



¡Peligro!

Antes de realizar cualquier trabajo en la máquina:

- **Desconectar la máquina.**
- **Desenchufar el cable del tomacorriente de la red.**
- **Esperar que el aparato se detenga.**
- **Asegurarse de que el equipo y todas las herramientas neumáticas utilizadas junto con sus accesorios no se encuentren bajo presión.**

Una vez realizados todos los trabajos en el equipo:

- **Activar nuevamente todos los dispositivos de seguridad y controlar que funcionen correctamente.**
- **Asegurarse de que sobre la máquina o dentro de ella no se**

encuentren depositadas herramientas o similares.

El compresor no funciona:

- No hay tensión de alimentación.
 - Comprobar el cable, el enchufe, la caja de enchufe y el fusible.
- Tensión de la red demasiado baja.
 - Utilizar solamente cables de extensión con una sección transversal suficiente (véase "Especificaciones técnicas"). Evitar el uso de un cable de extensión, si el equipo está frío.
- El compresor fue desconectado mientras estaba en marcha, jalando el enchufe del cable de alimentación de la caja de toma de la red.
 - En primer lugar desconectar el compresor con el interruptor Con/Desc y luego volver a conectarlo.
- El motor se ha sobrecalentado, por ejemplo debido a una refrigeración insuficiente (las aletas de refrigeración están cubiertas).
 - Eliminar la causa del sobrecalentamiento y dejar enfriar el motor unos 10 minutos, luego ponerlo en marcha nuevamente.

El compresor está en marcha sin generar la presión suficiente.

- La válvula de retención está inestanca.
 - Enviar la válvula de retención a un taller especializado para su reparación.

La herramienta neumática no recibe suficiente presión.

- El regulador de presión no está abierto suficientemente.
 - Abrir más el regulador de presión.
- La conexión de la manguera entre el compresor y la herramienta neumática tiene fugas.
 - Controlar la conexión de la manguera, en caso dado reemplazar las piezas dañadas.

7. Reparación



¡Peligro!

¡Los trabajos de reparación en herramientas eléctricas deben ser llevados a cabo exclusivamente por electricistas especializados!

Las herramientas eléctricas que necesitan reparación pueden ser enviadas a la dirección indicada en la penúltima página.

Sírvase incluir a la herramienta eléctrica enviada para su reparación una descripción de la anomalía determinada.

8. Protección ecológica

El material de embalaje utilizado para la máquina es reciclable en un 100%.

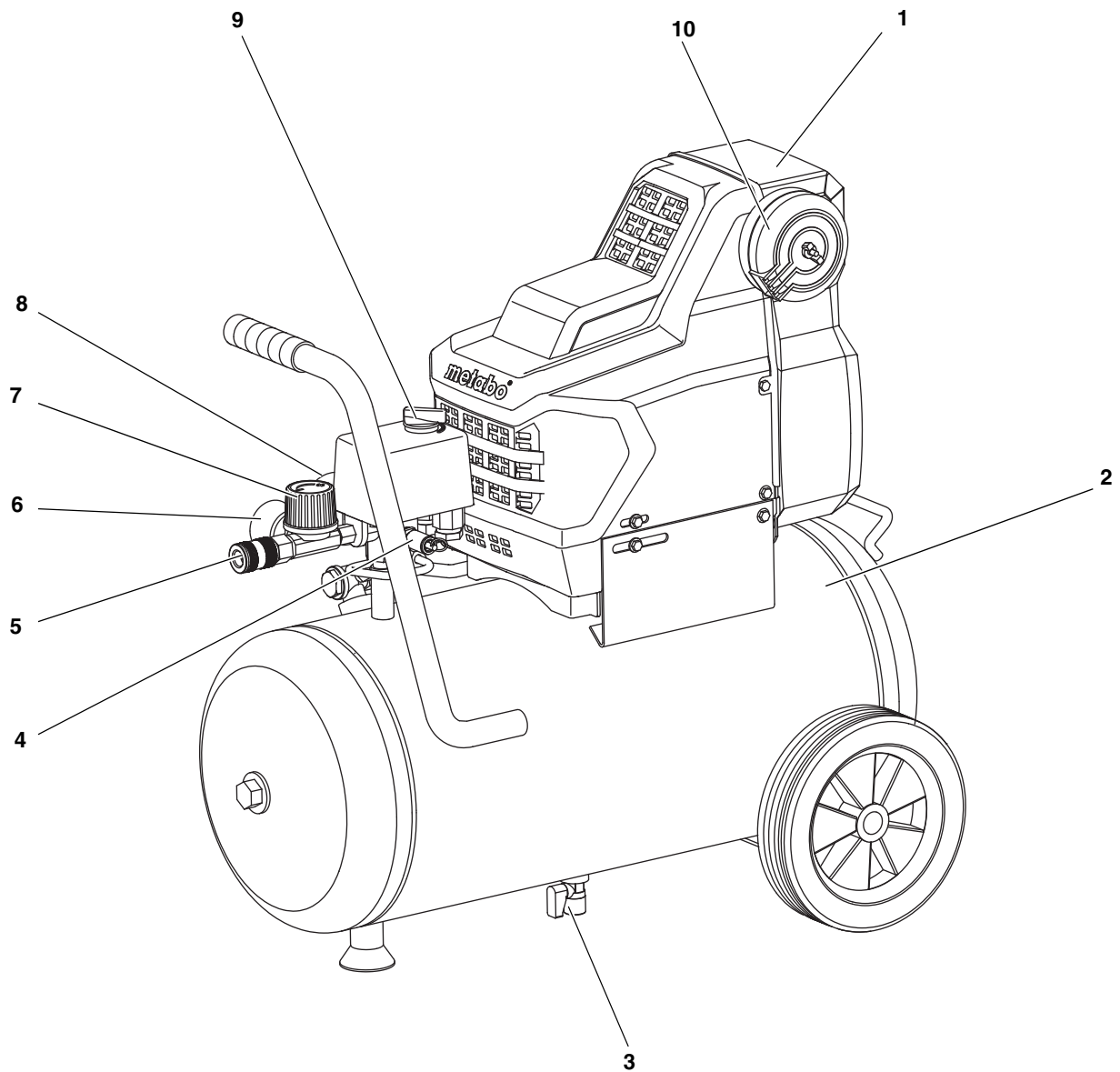
Las máquinas y sus accesorios fuera de uso contienen grandes cantidades de materia prima y plásticos que también pueden ser reciclados.

Este manual de instrucciones para el manejo está impreso en papel blanqueado exento de cloro.

9. Especificaciones técnicas

Potencia de succión	l/min	220
Cantidad efectiva suministrada (caudal)	l/min	100
Potencia de llenado	l/min	120
Presión de trabajo (presión final de compresión)	bar	8
Volumen del depósito de presión	l	24
Cantidad de salidas de aire		1
Número de cilindros		1
Nº de revoluciones	min ⁻¹	2850
Potencia del motor	kW	1,5
Tensión de conexión (50 Hz)	V	230
intensidad nominal	A	6,0
Fusible mínimo	A	10 de reacción lenta
Clase de protección		IP 20
Longitud máxima total utilizando cables de extensión:		
- con 3 x 1,0 mm ² de sección transversal de conductor	m	10
- con 3 x 1,5 mm ² de sección transversal de conductor	m	25
- con 3 x 2,5 mm ² de sección transversal de conductor	m	25
Dimensiones: longitud x anchura x altura	mm	630 x 406 x 630
Peso	kg	25
Nivel de intensidad acústica 1 m máx.	dB (A)	97 ± 3

1. Vista geral do aparelho



- | | | | |
|---|---|----|--------------------------|
| 1 | Compressor | 9 | Interruptor liga/desliga |
| 2 | Tanque de pressão | 10 | Caixa do filtro de ar |
| 3 | Bujão de drenagem para água condensada | | |
| 4 | Válvula de segurança | | |
| 5 | Conexão de ar comprimido (acoplamento rápido) | | |
| 6 | Manómetro pressão regulação | | |
| 7 | Regulador de pressão | | |
| 8 | Manómetro pressão do tambor | | |

Conteúdo

1. Vista geral do aparelho.....	25
2. Primeiro leia!	26
3. Segurança.....	26
3.1 Utilização autorizada.....	26
3.2 Recomendações gerais de segurança	26
3.3 Dispositivos de Segurança.....	26
4. Operação.....	26
4.1 Antes da primeira colocação em serviço.....	26
4.2 Conexão à rede eléctrica	27
4.3 Gerar ar comprimido	27
5. Manutenção e reparação	27
5.1 Manutenção rotineira	27
5.2 Guardar a máquina	27
6. Problemas e avarias	28
7. Reparações.....	28
8. Protecção ao meio-ambiente ...	28
9. Especificações técnicas.....	28

2. Primeiro leia!

- Antes de operar com a máquina leia este manual de operações. Em especial cumpra as recomendações de segurança.
- Se, ao desempacotar, verificar algum dano de transporte, contacte de imediato o seu fornecedor. Nesses casos **não** comece a utilizar a máquina!
- Eliminar a embalagem de forma apropriada ao meio-ambiente. Entregar a mesma ao ponto de colecta apropriado.
- Guarde este manual de operações num local seguro e acessível, permitindo a sua fácil consulta sempre que necessário.
- Ao alugar ou vender o aparelho deve-se acompanhar com a documentação.

3. Segurança

3.1 Utilização autorizada

Este aparelho serve para gerar ar comprimido para ferramentas movidas a ar comprimido.

A utilização na área médica, produção de géneros alimentícios e abastecimento de garrafas de ar para mergulho não é permitida.

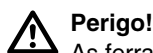
Gases explosivos, inflamáveis ou prejudiciais a saúde não podem ser aspirados. A operação não é permitida em recintos com risco de explosão.

Não está especificado qualquer outro tipo de uso. Através de utilização inapropriada, alterações no aparelho ou utiliza-

ção de peças que não foram testadas e autorizadas pelo fabricante, podem ser causados danos imprevistos!

Crianças, menores e pessoas sem conhecimentos não podem operar o aparelho nem as ferramentas de ar comprimido conectadas.

3.2 Recomendações gerais de segurança



As ferramentas movidas a ar comprimido podem causar graves ferimentos no caso de falta de atenção. por isso ler e observar:

- estas instruções de operação, especialmente as normas de segurança em cada capítulo;
- as indicações de segurança no caderno vermelho anexo;
- se necessário, as directrizes do sindicato de classe ou normas de prevenção de acidentes no manejo de compressores e ferramentas a ar comprimido.

Guardar com cuidado todos os documentos anexos ao aparelho.

Existem riscos residuais ao operar ferramentas a ar comprimido e não podem ser completamente eliminados mesmo através dos dispositivos de segurança:

- **Risco de ferimentos através de ar comprimido ao escapar e peças que podem ser arremessadas pelo ar comprimido**

Utilizar óculos de protecção!

Nunca apontar o ar comprimido para pessoas ou animais!

Assegurar-se que todas as ferramentas a ar comprimido e acessórios utilizados são apropriados para a pressão de serviço ou estejam conectados através de um redutor de pressão.

Observar ao soltar o acoplamento rápido que o ar comprimido contido na mangueira de ar vai escapar repentinamente. Segurar firmemente a ponta solta da mangueira de ar comprimido.

Assegurar-se que todas as uniões roscadas estejam bem apertadas. Não efectuar reparações no aparelho por conta própria! Apenas pessoal especializado pode efectuar reparações em compressores, tanques de pressão e ferramentas a ar comprimido.

- **Perigo através de ar comprimido com névoa de óleo**

Utilizar ar comprimido com névoa de óleo apenas para ferramentas a ar comprimido que forem projectadas para ar comprimido com névoa de óleo. Não utilizar uma mangueira de ar para ar comprimido com

névoa de óleo para ferramentas a ar comprimido, que não sejam projectadas para ar comprimido com névoa de óleo. Não encher pneus de veículos com ar comprimido com névoa de óleo.

- **Risco de queimaduras nas superfícies que conduzem ar comprimido**

Deixar o aparelho arrefecer antes de trabalhos de manutenção.

- **Risco de ferimentos e esmagamentos através das partes móveis**

Não colocar o aparelho em operação sem o dispositivo de protecção montado.

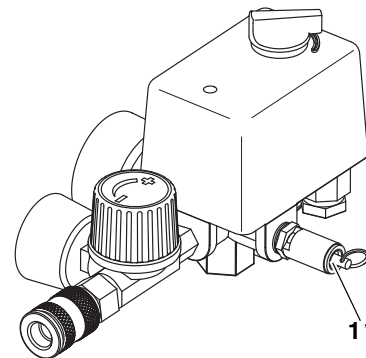
Observar que o aparelho arranca de forma automática ao ser alcançada a pressão mínima! – Assegurar-se antes dos trabalhos de manutenção que o aparelho está desconectado da rede eléctrica.

- **Risco de danos na audição pela geração de ruídos**

Utilizar protectores auditivos ao trabalhar com o compressor.

3.3 Dispositivos de Segurança

Válvula de segurança



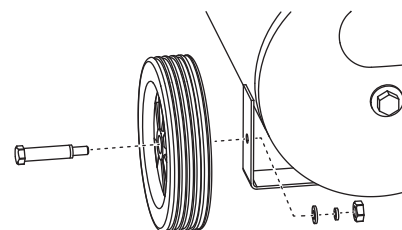
A válvula de segurança com carga de mola (11) encontra-se na unidade reguladora de pressão. A válvula de segurança é activada caso a pressão máxima for ultrapassada.

4. Operação

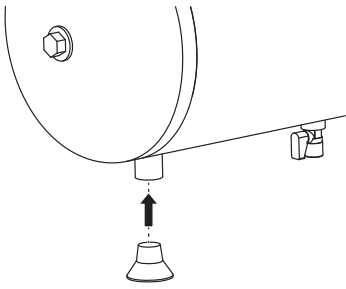
4.1 Antes da primeira colocação em serviço

Montar as rodas e pés

1. Montar as rodas como mostrado no gráfico.

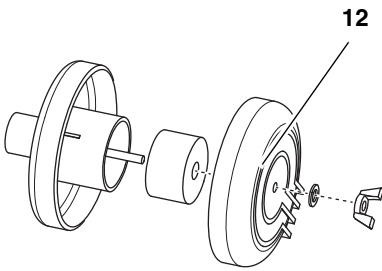


2. Montar os pés de borracha como ilustrado.



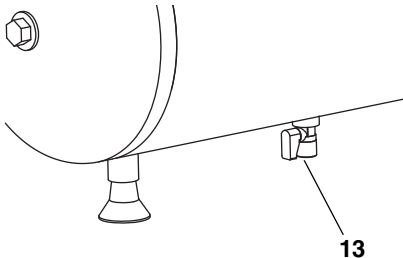
Montar o filtro de ar

1. Remova o bujão na entrada de ar do corpo do compressor. Guarde o mesmo para uma posterior utilização.
2. Aparafuse o filtro de ar fornecido (12) na entrada do ar.



Verificar o escoamento da condensação

- Certifique-se de que o bujão de drenagem (13) está fechado no escoamento da condensação.



4.2 Conexão à rede eléctrica



Perigo! Tensão eléctrica

Operar a máquina apenas em ambiente seco.

Operar a máquina apenas em uma conexão eléctrica que cumprir os seguintes requisitos:

- Caixa da tomada instalada, aterrada e testada de acordo com os regulamentos;
- Protecção por fusíveis de acordo com os Dados Técnicos;

Disponer o cabo eléctrico de tal maneira que não atrapalhe os trabalhos e não possa ser danificado.

Sempre controlar se a máquina está desligada antes de conectar a ficha na caixa da tomada.

Proteger o cabo eléctrico contra calor, líquidos agressivos e cantos afiados.

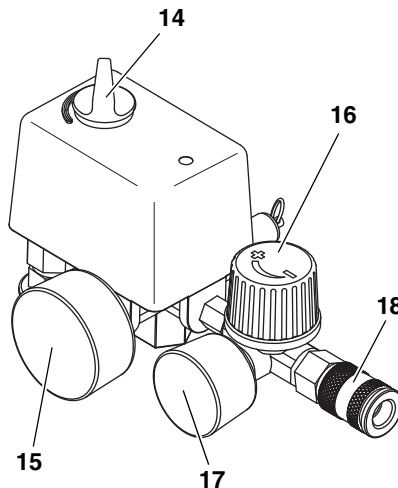
Utilizar apenas cabos de extensão com secção média do fio apropriada (ver "Dados técnicos").

Não desligar o compressor ao puxar a ficha e sim pelo Interruptor liga/desliga.

Retirar a ficha da tomada ao encerrar o turno.

4.3 Gerar ar comprimido

1. Ligar o aparelho (14) e aguardar até que a pressão máxima do tanque seja alcançada (compressor desliga). A pressão do tanque é indicada no manómetro de pressão do tanque (15).



2. Ajustar a pressão regulação no regulador de pressão (16). A pressão regulação actual é indicada no manómetro (17).

⚠ Cuidado!

A pressão regulação ajustada não pode ser maior que a pressão de serviço máxima da ferramentas a ar comprimido conectada!

3. Conectar a mangueira de ar na conexão de ar comprimido (18).
4. Conectar a ferramenta a ar comprimido. Agora pode-se trabalhar com a ferramenta a ar comprimido.
5. Desligar o aparelho quando não se for trabalhar em seguida. Depois retirar também a ficha da tomada.

5. Manutenção e reparação



Perigo!

Antes de qualquer trabalho no aparelho:

- Desligar o aparelho.
- Retirar a ficha da tomada.
- Aguardar até que o aparelho esteja parado.
- Assegurar-se que o aparelho e todas as ferramentas a ar comprimido utilizadas e acessórios estejam despressurizados.

Após qualquer trabalho no aparelho:

- Colocar novamente em funcionamento todos os dispositivos de segurança e controlar.
- Assegurar-se que nenhuma ferramenta ou similar encontre-se na ou sobre a máquina.

Outros trabalhos de manutenção e reparações além dos descritos neste capítulo só podem ser efectuados por especialistas.

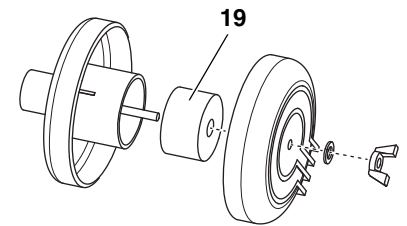
5.1 Manutenção rotineira

Antes do início dos trabalhos

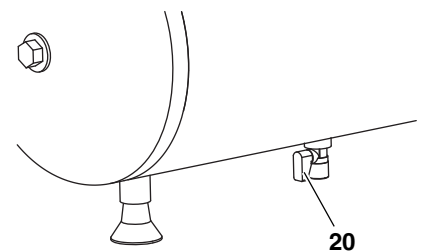
- Controlar as mangueiras de ar comprimido em relação a danos, se necessário, substituir.
- Controlar as uniões roscadas em relação ao assento firme, se necessário, apertar.
- Controlar o cabo de alimentação em relação a danos, se necessário, mandar um electricista especializado substituir.

Todas as 50 horas de operação

- Controlar o filtro de ar (19), se necessário, limpar.



- Drenar a água condensada (20).



Todas as 250 horas de operação

- Substituir o filtro de ar.

No perigo de geadas



Cuidado!

Geada (< 4 °C) danifica o equipamento e seus acessórios, pois sempre contém água! Quando houver previsão de geada, deve desmontar o equipamento e seus acessórios, e guardar tudo num local protegido de geadas.

5.2 Guardar a máquina

1. Desligar o aparelho e retirar a ficha da tomada.
2. Despressurizar o tanque de pressão e todas as ferramentas a ar comprimido conectadas.

3. Guardar a máquina de tal maneira que a mesma não possa ser colocada em serviço por pessoas não autorizadas.



Cuidado!
Não guardar a máquina desprotegida ao ar livre ou em ambientes húmidos.

6. Problemas e avarias



Perigo!
Antes de qualquer trabalho no aparelho:

- Desligar o aparelho.
- Retirar a ficha da tomada.
- Aguardar até que o aparelho esteja parado.
- Assegurar-se que o aparelho e todas as ferramentas a ar comprimido utilizadas e acessórios estejam despressurizados.

Após qualquer trabalho no aparelho:

- Colocar novamente em funcionamento todos os dispositivos de segurança e controlar.
- Assegurar-se que nenhuma ferramenta ou similar encontre-se na ou sobre a máquina.

Compressor não funciona:

- não há corrente de alimentação
 - verifique cabo, ficha, tomada, e fusível

- tensão eléctrica excessivamente baixa.
 - Utilizar um cabo de extensão com secção média do fio adequada (ver "Dados técnicos"). No caso de aparelhos de baixo consumo de corrente, evitar o uso de cabos de extensão.
- Compressor foi desligado retirando a ficha da tomada durante o funcionamento.
 - Primeiro desligar o compressor pelo Interruptor liga/desliga, depois ligar novamente.
- Motor sobreaquecido, por exemplo por arrefecimento insuficiente (aletas de arrefecimento cobertas).
 - Eliminar a causa do sobreaquecimento, deixar arrefecer por dez minutos e ligar novamente.

Compressor funciona sem gerar pressão suficiente.

- Válvula de contragolpe com vazamento.
 - Mandar recondicionar a válvula de contragolpe em uma oficina especializada.

Ferramenta a ar comprimido não recebe pressão suficiente.

- Regulador de pressão não aberto de forma apropriada.
 - Aumentar a abertura do regulador de pressão.

- Ligação de mangueira entre o compressor e ferramenta a ar comprimido com vazamento.
 - Controlar a ligação de mangueira; se necessário, substituir peças danificadas.

7. Reparações



Perigo!
Reparações em ferramentas eléctricas só podem ser efectuadas por um electricista especializado!

Ferramentas eléctricas que necessitem reparações podem ser enviadas aos endereços indicados na penúltima página.

Favor descrever o defeito constatado antes de enviar a peça para reparação.

8. Protecção ao meio-ambiente

O material de embalagem da máquina pode ser reciclado em grau de 100 %.

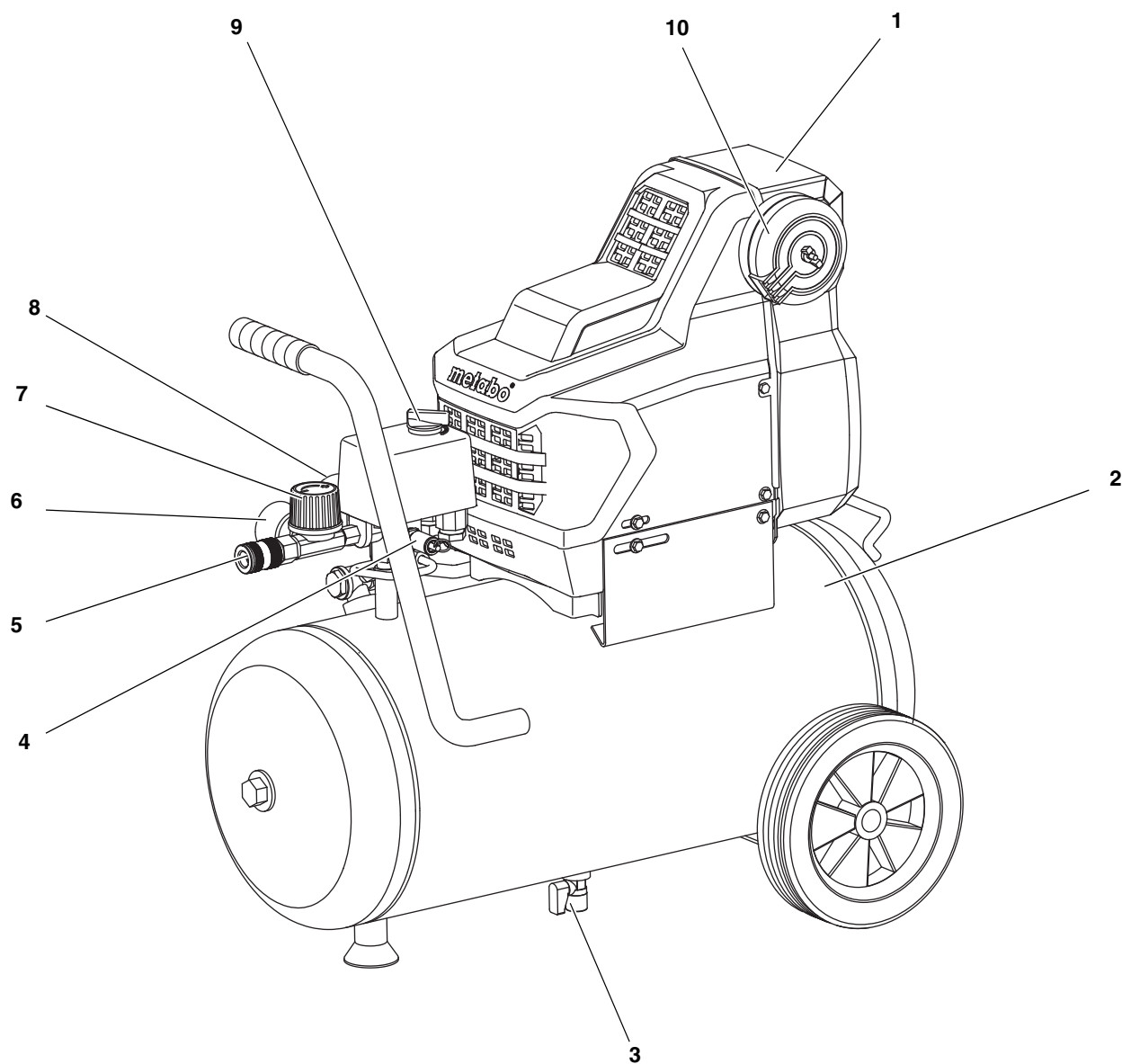
Máquinas imprestáveis e acessórios contêm uma grande quantidade de plásticos e matéria-prima que também podem ser aproveitadas em um processo de reciclagem.

Estas instruções foram imprimidas em papel produzido sem adição de cloro.

9. Especificações técnicas

Rendimento de aspiração	l/min	220
Quantidade fornecida efectiva (fluxo)	l/min	100
Rendimento de enchimento	l/min	120
Pressão de serviço (pressão final de compressão)	bar	8
Volume do tanque de pressão	l	24
Quantidade de saídas de ar		1
Quantidade de cilindros		1
Rotação	rpm	2850
Potência do motor	kW	1,5
Tensão da conexão (50 Hz)	V	230
corrente nominal	A	6,0
Protecção por fusíveis min.	A	10 träge
Norma de protecção		IP 20
Comprimento máximo ao se utilizar cabos de extensão:		
– com 3 x 1,0 mm ² secção média do fio	m	10
– com 3 x 1,5 mm ² secção média do fio	m	25
– com 3 x 2,5 mm ² secção média do fio	m	25
Dimensões: Comprimento x Largura x Altura	mm	630 x 406 x 630
Peso	kg	25
Nível de pressão sonora à 1 m max.	dB (A)	97 ± 3

1. Maskinen i overblik



- | | | | |
|---|-----------------------------------|----|---------------------|
| 1 | Kompressor | 9 | Start-/stop-kontakt |
| 2 | Trykbeholder | 10 | Luftfilterhus |
| 3 | Aftapningskrue til kondensvand | | |
| 4 | Overtryksventil | | |
| 5 | Trykluft-tilslutning (lynkobling) | | |
| 6 | Manometer regulatortryk | | |
| 7 | Trykregulator | | |
| 8 | Manometer kedeltryk | | |

Indholdsfortegnelse

1. Maskinen i overblik	29
2. Læs venligst først!	30
3. Sikkerhed	30
3.1 Korrekt anvendelse	30
3.2 Generelle sikkerhedsanvisninger	30
3.3 Sikkerhedsindretninger	30
4. Drift	30
4.1 Før første ibrugtagning	30
4.2 Strømtilslutning	31
4.3 Producer trykluft	31
5. Vedligeholdelse og pleje	31
5.1 Regelmæssig vedligeholdelse	31
5.2 Opbevaring af maskinen	31
6. Problemer og forstyrrelser	32
7. Reparation	32
8. Miljøbeskyttelse	32
9. Tekniske Data	32

2. Læs venligst først!

- Læs denne betjeningsvejledning før apparatet tages i brug. Vær særlig opmærksom på sikkerhedsanvisningerne.
- Hvis De skulle konstatere en transportskade kontakt venligst omgående Deres forhandler. Tag **ikke** apparatet i brug!
- Bortskaf emballagen miljøvenligt. Aflever den f. eks. til et dertil beregnet samlested.
- Opbevar denne betjeningsvejledning omhyggeligt, så De altid kan slå op i den hvis der skulle opstå tvivl.
- Hvis De skulle låne apparatet ud eller sælge det, lad da altid ledsagedokumenterne følge med.

3. Sikkerhed

3.1 Korrekt anvendelse

Denne maskine anvendes til at producere trykluft til luftdrevet værktøj.

Det er ikke tilladt at anvende maskinen til inden for det medicinale område, i levnedsmiddelindustrien samt til påfyldning af iltfasker.

Eksplorative, brandfarlige eller sundhedsskadelige gasser må ikke indsuges. Brugen af maskinen er ikke tilladt i rum, hvor der er eksplosionsfare.

Enhver anden brug er i modstrid med anvendelsesformålet. Ved anvendelse i modstrid med anvendelsesformålet, ved ændringer på apparatet eller ved brug af dele, som ikke er testet eller godkendt af

producenten, kan der opstå uforudsete skader!

Børn, unge og ikke-fagudlærte personer må ikke anvende maskinen og det dertil tilsluttede trykluftsværktøj.

3.2 Generelle sikkerhedsanvisninger



Fare! Alvorlige skader kan være følgen ved uagtsom brug af trykluftsværktøj. Læs og følg derfor opmærksomt:

- denne brugsanvisning, særligt de specielle sikkerhedsanvisninger i de respektive kapitler;
- sikkerhedsanvisningerne i det vedlagte røde hæfte;
- de arbejdsmæssige direktiver eller sikkerhedsbestemmelser for omgangen med kompressorer og trykluftsværktøj.

Gem omhyggeligt samtlige dokumenter vedrørende maskinen sammen med apparatet.

Følgende risici opstår generelt ved omgangen med trykluftsværktøj og kan ikke udelukkes helt ved hjælp af sikkerhedsindretninger:

- **Der er risiko for ulykker som følge af udstrømmende trykluft og dele, som rives med af tryklufften**

Bær altid beskyttelsesbriller!

Ret aldrig trykluft mod mennesker eller dyr!

Vær sikker på, at alt anvendt trykluftsværktøj og tilbehør er dimensioneret til arbejdsstrykket eller er tilsluttet over en trykreduktionsventil. Vær opmærksom på, at når lynkoblingen løsnes, strømmer den resterende trykluft, der findes i trykluftslangen, pludseligt ud. Hold derfor den ende af trykluftslangen, der skal løsnes, fast.

Kontroller, at alle skrueforbindelser altid er fast tilspændte.

De må ikke selv udføre reparationer på maskinen! Kun fagfolk må foretage reparationer på kompressorer, trykbeholdere og trykluftsværktøj.

- **Der er risiko ved brug af olieholdig trykluft**

Anvend kun olieholdig trykluft til trykluftsværktøj, der er beregnet hertil. Anvend ikke trykluftslanger til olieholdig trykluft til trykluftsværktøj, der ikke er beregnet hertil. Påfyld aldrig bildæk osv. med olieholdig trykluft.

- **Der er risiko for forbrændinger på de trykluftsførende deles overflade**

Lad altid maskinen køle af, før vedligeholdelsesarbejder påbegyndes.

- **Der er risiko for alvorlige skader ved berøring af bevægelige dele**
- Tag aldrig maskinen i brug uden

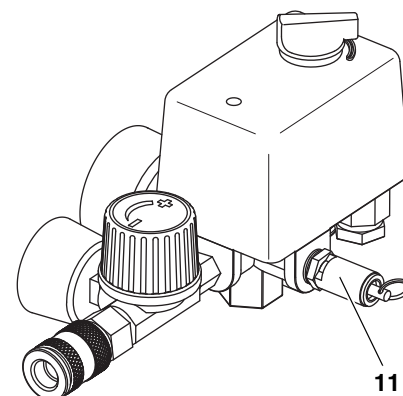
påmonteret beskyttelsesanordning. Vær opmærksom på, at maskinen automatisk starter, når minimumstrykket er opnået! – Kontroller altid før vedligeholdelsesarbejde, at maskinen er taget fra lysnettet.

- **Der er risiko for høreskader som følge af støjudviklingen**

Anvend altid et høreværn i forbindelse med arbejdet med kompressoren.

3.3 Sikkerhedsindretninger

Sikkerhedsventil



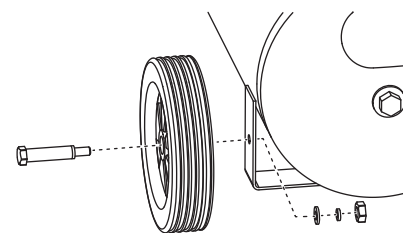
Den fjederbelastede sikkerhedsventil (11) er monteret på trykregulatoren. Sikkerhedsventilen aktiveres, såfremt det tilladte maksimaltryk overskrides.

4. Drift

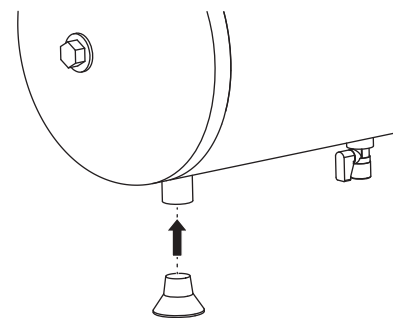
4.1 Før første ibrugtagning

Monter hjul og fødder

1. Monter hjulene som vist på tegningen.

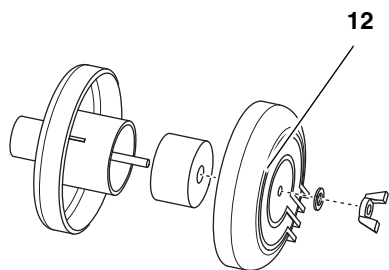


2. Monter gummifødderne som vist på tegningen.



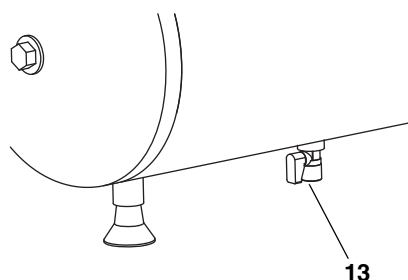
Monter luftfilteret

1. Fjern proppen i luftindsugningen på kompressorhuset. Gem proppen til senere brug.
2. Skru luftfilteret (12) på luftindsugningen.



Kontroller vandudladeren

- Kontroller om aftapningsskruen (13) på vandudladeren er lukket.



4.2 Strømtilslutning



Fare! Elektrisk spænding

Anvend kun maskinen i tørre omgivelser.

Tilslut kun maskinen til en strømkilde, som opfylder følgende krav:

- Stik skal være installeret iht. forskrifterne, jordet og testet;
- Sikringer iht. de tekniske data;

Læg strømkablet således, at det ikke forstyrrer og ikke kan beskadiges ved arbejdet.

Kontroller altid, om maskinen er slået fra, før netstikket sættes i stikdåsen.

Beskyt strømkablet mod opvarmning, aggressive væsker og skarpe kanter.

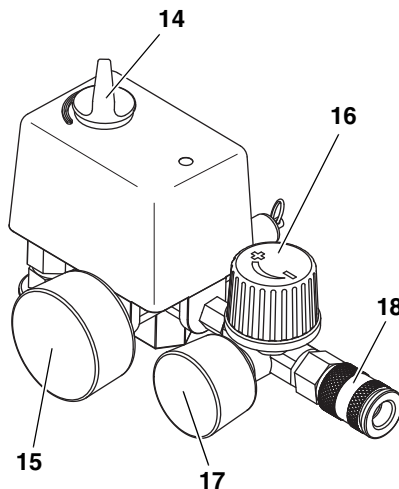
Anvend kun forlængerkabel med et tilstrækkeligt tværsnit (se "Tekniske data").

Sluk aldrig for kompressoren ved at trække i netstikket, men på start-/stop-kontakten.

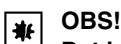
Tag netstikket ud af stikdåsen efter endt brug.

4.3 Producer trykluft

1. Tilslut maskinen (14) og vent indtil det maksimale kedeltryk er opnået (kompressoren slår fra). Kedeltrykket vises på kedeltrykmanometeret (15).



2. Regulatortryk på trykregulatoren (16) indstilles. Det aktuelle regulatortryk vises på regulatortrykmanometeret (17).



OBS!

Det indstillede regulatortryk må ikke være højere end det maksimale arbejdstryk for det tilsluttede trykluftsværktøj!

3. Tilslut trykluftslangen til tryklufttilslutningen (18).
4. Tilslut trykluftsværktøj. Nu kan der arbejdes med trykluftsværktøjet.
5. Slå maskinen fra, når den ikke umiddelbart skal bruges igen. Tag derefter netstikket ud.

5. Vedligeholdelse og pleje



Fare!

Før alle arbejder på maskinen:

- Sluk for apparatet.
- Træk netstikket ud.
- Vent til maskinen står stille.
- Kontroller, at maskinen og det anvendte trykluftsværktøj og tilbehøret er trykløse.

Efter alle arbejder på maskinen:

- Sæt samtlige beskyttelsesanordninger i drift igen og kontroller disse.
- Kontroller, at der ikke findes værktøj eller lignende på eller i maskinen.

Andre vedligeholdelses- eller reparationsarbejder, end de her i kapitlet beskrevne, må kun foretages af fagfolk.

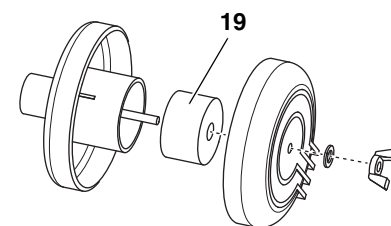
5.1 Regelmæssig vedligeholdelse

Før arbejdet startes

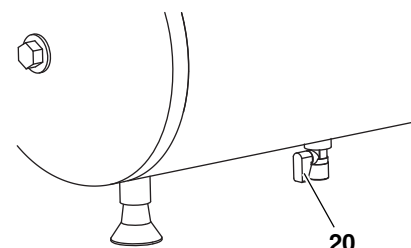
- Kontroller trykluftslanger for beskadigelser, om nødvendigt erstattes disse.
- Kontroller skrueforbindelserne for fasthed, om nødvendigt tilspændes disse.
- Kontroller tilslutningskablet for beskadigelser, om nødvendigt skal denne erstattes af en elektriker.

Hver 50 driftstimer

- Kontroller luftfilteret (19), om nødvendigt rengøres dette.



- Udled kondensvandet (20).



Hver 250 driftstimer

- Udskift luftfilteret.

Ved risiko for frost



OBS!

Frost (< 4 °C) ødelægger pumpe og tilbehør, da disse til enhver tid indeholder vand! Er der risiko for frost, skal pumpen og tilbehøret afmonteres og opbevares beskyttet mod frost.

5.2 Opbevaring af maskinen

1. Slå maskinen fra og træk netstikket ud.
2. Udluft trykbeholder samt tilsluttet trykluftsværktøj.
3. Opbevar maskinen således, at den ikke kan sættes i gang af uvedkommende.



OBS!

Opbevar ikke maskinen ubeskyttet i det fri eller i fugtige omgivelser.

6. Problemer og forstyrrelser

⚠ Fare!
Før alle arbejder på maskinen:

- Sluk for apparatet.
- Træk netstikket ud.
- Vent til maskinen står stille.
- Kontroller, at maskinen og det anvendte trykluftsværktøj og tilbehøret er trykløse.

Efter alle arbejder på maskinen:

- Sæt samtlige beskyttelsesanordninger i drift igen og kontroller disse.
- Kontroller, at der ikke findes værktøj eller lignende på eller i maskinen.

Kompressoren starter ikke:

- Ingen strøm.
 - Kabel, stik, stikdåse og sikring kontrolleres.

- For lav netspænding.
 - Anvend et forlænger-kabel med tilstrækkeligt tværsnit (se "Tekniske data"). Er maskinen kold, undgå forlænger-kabel.
- Kompressoren slog fra, mens den kørte, da netstikket blev trukket fra.
 - Kompressoren slukkes først på start-/stop-kontakten, og sluttes derefter til igen.
- Motoren er overophedet, f.eks. på grund af manglende afkøling (køleribber er tildækkede).
 - Afhjælp årsagen til overophedningen, lad maskinen køle cirka 10 minutter, tilslut den derefter igen.

Kompressoren kører uden af opbygge tilstrækkeligt tryk.

- Kontraventil er utæt.
 - Kontraventil bør kontrolleres på et elektriker-værksted.

Trykluftsværktøj får ikke tilstrækkeligt tryk.

- Der er ikke åbnet nok for trykregulatoren.
 - Åbn mere for trykregulatoren.

- Slangeforbindelsen mellem kompressor og trykluftsværktøj er utæt.
 - Kontroller slangeforbindelsen; udskift om nødvendigt den beskadigede del.

7. Reparation

⚠ Fare!
Reparationer på elværktøjet må kun udføres af en elektriker!

Elværktøj, der skal reparaes, kan indsendes til den adresse, der er angivet på næstsidside.

Ved indsendelse til reparation skal den fastslåede fejl beskrives.

8. Miljøbeskyttelse

Maskinens emballage består af 100 % recyclingsmateriale.

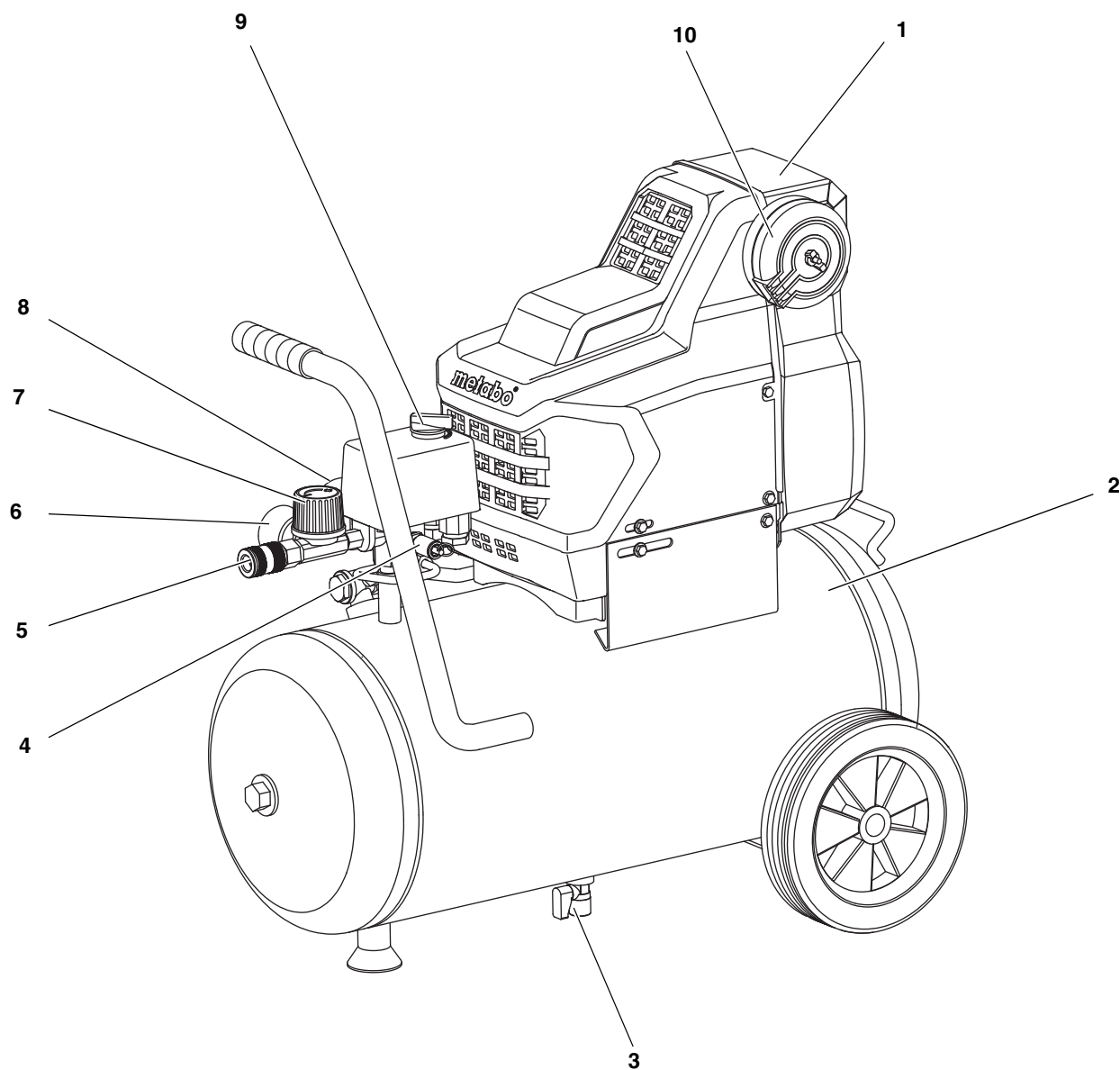
Udtjente maskiner og tilbehør indeholder store mængder af værdifulde råstoffer og plast, som ligeledes kan genanvendes i en recyclingsproces.

Vejledningen er trykt på klorfrit bleget papir.

9. Tekniske Data

Slagvolumen	l/min	220
Effektiv kapacitet (Volumenstrøm)	l/min	100
Påfyldnings-ydelse	l/min	120
Driftstryk (kompressionssluttryk)	bar	8
Trykbeholdervolumen	l	24
Antal luftudgange		1
Cylinderantal		1
Omdrejningshastighed	min ⁻¹	2850
Motoreffekt	kW	1,5
Tilslutningsspænding (50 Hz)	V	230
Mærkestrøm	A	6,0
Sikring min.	A	10 træg
Beskyttelsesklasse		IP 20
Maksimal samlet længde ved anvendelse af forlænger-kabler:		
– ved 3 x 1,0 mm ² tværsnit	m	10
– ved 3 x 1,5 mm ² tværsnit	m	25
– ved 3 x 2,5 mm ² tværsnit	m	25
Dimensioner: Længde x bredde x højde	mm	630 x 406 x 630
Vægt	kg	25
Lydtryksniveau i 1 m maks.	dB (A)	97 ± 3

1. Kompressoren i overblikk



- | | | | |
|---|-------------------------------------|----|---------------|
| 1 | Kompressor | 10 | Luftfilterhus |
| 2 | Lufttank | | |
| 3 | Tappeskruer for kondensvann | | |
| 4 | Sikkerhetsventil | | |
| 5 | Trykkluftkobling
(hurtigkobling) | | |
| 6 | Arbeidstrykkmanometer | | |
| 7 | Trykkregulator | | |
| 8 | Manometer på lufttanken | | |
| 9 | På/Av-bryter | | |

Innholdsfortegnelse

1. Kompressoren i overblikk	33
2. Les dette først!	34
3. Sikkerhet	34
3.1 Bruk iht. bestemmelsene	34
3.2 Generelle sikkerhetshenvisninger	34
3.3 Sikkerhetsinnretninger	34
4. Bruk av kompressoren	34
4.1 Før førstegangsbruk	34
4.2 Tilkobling av strømmen	35
4.3 Lage trykkluft	35
5. Vedlikehold og stell	35
5.1 Regelmessig vedlikehold	35
5.2 Oppbevaring av maskinen	35
6. Problemer og feil	35
7. Reparasjon	36
8. Miljøvern	36
9. Tekniske data	36

2. Les dette først!

- Les denne bruksanvisningen før igangsetting. Følg sikkerhetshenvisningene nøye.
- Informer forhandleren omgående hvis du oppdager en transportskade ved utpakning. **Ikke** start kompressoren!
- Kvitt deg med emballasjen på en miljøvennlig måte. Lever den til en dertil egnet oppsamlingsplass.
- Ta godt vare på denne bruksanvisningen, slik at du alltid kan slå opp i den når det oppstår uklarheter.
- Send med denne bruksanvisningen hvis du noen gang låner bort eller selger maskinen.

3. Sikkerhet

3.1 Bruk iht. bestemmelsene

Utstyret tjener til å lage trykkluft til luftverktøy.

Det er forbudt å bruke dette utstyret til medisinske formål, i sammenheng med næringsmidler og til fylling av luftflasker for pusteluft.

Eksplosive, brennbar eller helsefarlige gasser må ikke suges inn. Utstyret skal ikke brukes i eksplosjonsfarlige rom.

All annen bruk er ikke forskriftsmessig. Ikke forskriftsmessig bruk, forandringer på utstyret eller bruk av deler som ikke er godkjent og tillatt av produsenten, kan forårsake uforutsigbare skader!

Det er forbudt for barn, ungdom og ikke instruerte personer å bruke kompressoren og luftverktøyet som er tilkoblet.

3.2 Generelle sikkerhetshenvisninger



Fare!
Luftverktøy kan forårsake alvorlige skader ved uaktsomhet. Les og vær derfor oppmerksom på følgende:

- Denne bruksanvisningen, spesielt kapitlenes særegne sikkerhetshenvisninger
- Sikkerhetshenvisningene i medfølgende røde heftet
- Eventuelle retningslinjer fra arbeidstilsynet og gjeldende sikkerhetsforskrifter for bruk av kompressorer og luftverktøy.

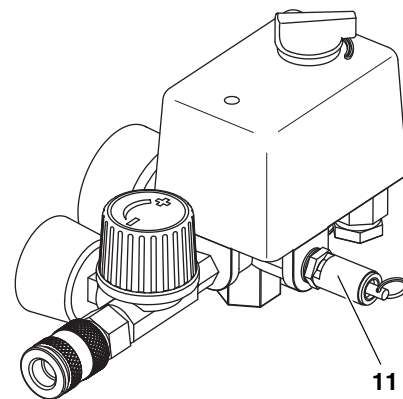
Ta godt vare på alle dokumenter som følger med utstyret.

Følgende faremomenter eksisterer prinsipielt ved bruk av luftverktøy og kan ikke helt unngås med hjelp av sikkerhetsinnretninger:

- **Fare for skade fra trykkluft som strømmer ut og deler som rives med av trykkluft**
Bruk vernebriller!
Rett aldri trykkluft mot mennesker eller dyr!
Kontroller at alt verktøy og tilbehør som brukes tåler gjeldende arbeidstrykk, eller at det er koblet over en trykkreduksjonsventil. Vær oppmerksom på at trykkluften i slangen blåser kraftig tilbake når hurtigkoblingen på kompressoren åpnes – hold fast enden av trykkluftslangen ved frakobling. Kontroller at alle forskruninger er dratt ordentlig fast.
Ikke reparer kompressoren selv!
Reparasjon av kompressorer, luftanker og luftverktøy må kun gjøres av fagfolk.
- **Fare fra luft som inneholder olje**
Bruk trykkluft som inneholder olje kun til verktøy som er laget for slik trykkluft. Ikke bruk luftslanger for oljeholdig trykkluft til luftverktøy som ikke er laget for slik trykkluft. Fyll aldri oljeholdig trykkluft i bildekk eller lignende.
- **Fare for brannskader fra overflaten av deler som leder trykkluft**
La kompressoren avkjøle før vedlikehold.
- **Fare for skader og klemfare fra bevegelige deler**
Ikke bruk kompressoren dersom verneinnretningene ikke fungerer. Vær oppmerksom på at kompressoren starter automatisk når minimumstrykket nås! – Kontroller før vedlikehold at strømmen er koblet fra.
- **Fare for hørselskader**
Bruk hørselsvern når du arbeider med kompressoren.

3.3 Sikkerhetsinnretninger

Sikkerhetsventil



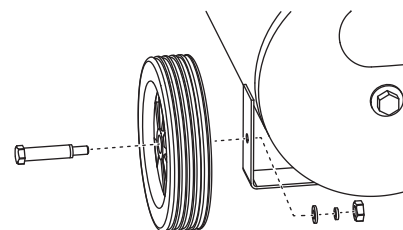
Den fjærbelastede sikkerhetsventilen (11) befinner seg på trykkregulatoren. Sikkerhetsventilen aktiveres når det høyeste tillatte trykket overskrides.

4. Bruk av kompressoren

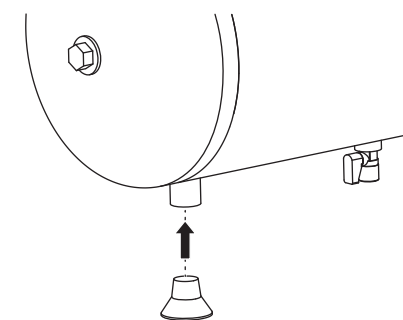
4.1 Før førstegangsbruk

Monter hjulen og føttene

1. Monter hjulene som vist på bildet.

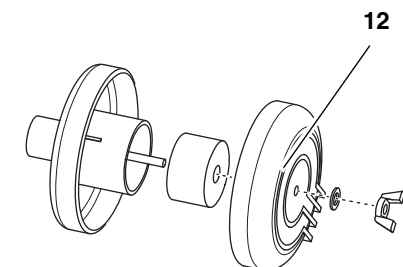


2. Monter gummiføttene som vist på bildet.



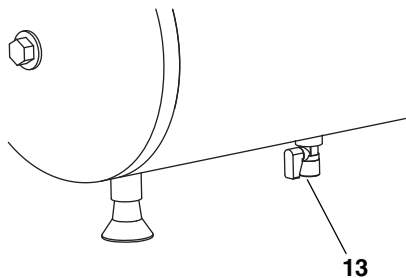
Montere luftfilter

1. Ta pluggen ut av luftinnløpet på kompressorhuset. Ta vare på pluggen for senere bruk.
2. Skru vedlagte luftfilter (12) på luftinnløpet.



Kontroll av kondensatutløpet

- Pass på at tappeskruen (13) på kondensatutløpet er lukket.



4.2 Tilkobling av strømmen



Fare! Elektrisk spenning!
Bruk maskinen kun i tørre omgivelser.

Kjør maskinen kun på strømkilder som oppfyller følgende krav:

- Stikkontakter må være installert, jordet og testet etter gjeldende forskrifter.
- Sikringer iht. "Tekniske data"

Legg ut den elektriske kablet slik at den ikke hindrer arbeidet og ikke kan skades.

Kontroller at maskinen er slått av før du setter støpselet i stikkkontakten.

Den elektriske kablet må ikke utsettes for varme, aggressive væsker eller skarpe kanter.

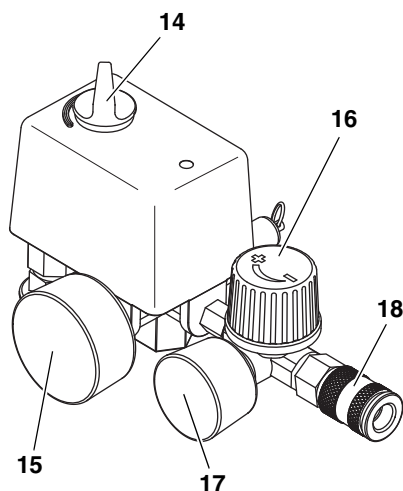
Bruk kun skjøteledninger med tilstrekkelig tverrsnitt (se "Tekniske data").

Ikke stopp kompressoren ved å ta ut støpselet - bruk På/Av-bryteren.

Ta ut kontakten når kompressoren ikke skal brukes mer.

4.3 Lage trykkluft

1. Start kompressoren (14) og vent til maksimumstrykket er opparbeidet i lufttanken (kompressoren stopper). Trykket i lufttanken vises på lufttankens manometer (15).



2. Still inn lufttrykket på trykkregulatoren (16). Gjeldende arbeidstrykk vises på trykkregulatorens manometer (17).



Forsiktig!
Arbeidstrykket må ikke overskride det høyeste tillatte trykket for luftverktøyet som er tilkoblet!

3. Koble trykklufslangen til trykkluftkoblingen (18).
4. Koble til luftverktøyet. Nå kan du arbeide med luftverktøyet.
5. Stopp kompressoren hvis du ikke skal fortsette arbeidet umiddelbart, og dra ut kontakten.

5. Vedlikehold og stell



Fare!
Alltid før det skal utføres arbeid på kompressoren:

- Slå av utstyret.
- Ta ut støpselet.
- Vent til kompressoren står stille.
- Kontroller at kompressoren, luftverktøy og ekstrautstyr ikke er under trykk.

Alltid etter at det er blitt utført arbeid på kompressoren:

- Sett i gang igjen og kontroller alle sikkerhetsinnretningene.
- Kontroller at det ikke finnes verktøy eller lignende på eller i kompressoren.

Vedlikeholds- og reparasjonsarbeider utover det som er beskrevet i dette kapittel, må kun utføres av fagfolk.

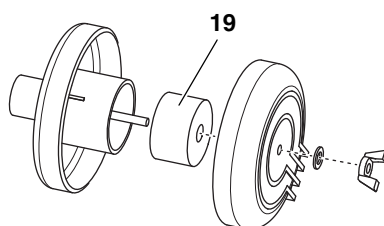
5.1 Regelmessig vedlikehold

Hver gang før arbeidet skal begynne

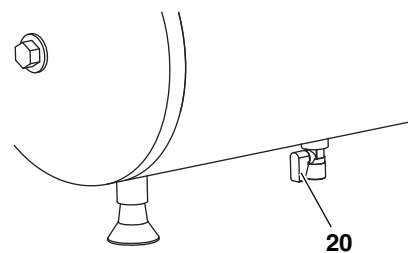
- Kontroller at trykklufslangene ikke er skadet. Bytt om nødvendig.
- Kontroller at alle forskruninger sitter som de skal. Etertrekk om nødvendig.
- Kontroller at strømkablet ikke er skadet, og få en elektriker til å bytte det i tilfelle.

Hver 50 driftstimer

- Kontroller luftfilteret (19) og gjør det rent om nødvendig.



- Tapp kondensvannet (20).



Hver 250 driftstimer

- Skift luftfilteret.

Ved frostfare



Forsiktig!
Frost (< 4 °C) kan ødelegge maskinen og tilbehøret, siden disse inneholder vann! Demonter og oppbevar maskin og tilbehør på et frostsikkert sted.

5.2 Oppbevaring av maskinen

1. Stopp kompressoren og ta ut kontakten.
2. Slipp luften ut av tanken og tilkoblet luftverktøy.
3. Oppbevar kompressoren slik at den ikke kan startes av uvedkommende.



Forsiktig!
Ikke oppbevar kompressoren ubeskyttet ute i det fri eller i fuktige omgivelser.

6. Problemer og feil



Fare!
Alltid før det skal utføres arbeid på kompressoren:

- Slå av utstyret.
- Ta ut støpselet.
- Vent til kompressoren står stille.
- Kontroller at kompressoren, luftverktøy og ekstrautstyr ikke er under trykk.

Alltid etter at det er blitt utført arbeid på kompressoren:

- Sett i gang igjen og kontroller alle sikkerhetsinnretningene.
- Kontroller at det ikke finnes verktøy eller lignende på eller i kompressoren.

Kompressor går ikke:

- Ingen elektrisk spenning:
 - Sjekk kabel, stikkontakt, støpsel og sikring.
- For lav elektrisk spenning:
 - Bruk skjøteledninger med tilstrekkelig tverrsnitt (se "Tekniske data"). Unngå bruken av skjøteledninger når kompressoren er kald.

- Kompressor ble stoppet ved å dra ut kontakten mens kompressoren var i gang:
 - Slå først av kompressoren med På/Av-bryteren, og start igjen.
- Motoren er overopphetet, f.eks. på grunn av dårlig kjøling (tildekkede kjøleribber):
 - Fjern årsaken til overopphetingen, la avkjøle i ca. 10 minutter og start på nytt.

Kompressoren går, men klarer ikke å bygge opp nok trykk:

- Lekkasje i tilbakeslagsventilen:
 - Reparer tilbakeslagsventilen på et fagverksted.

Luftverktøyet får ikke nok trykk:

- Trykkregulatoren er ikke åpnet nok.
 - Åpne trykkregulatoren mer.
- Lekkasje i slangekoblingen mellom kompressor og luftverktøy:
 - Kontroller slangekoblingen og bytt om nødvendig.

7. Reparasjon



Fare!
Reparasjoner av elektroverktøy må kun utføres av elektrofolk!

Elektroverktøy som trenger reparasjon kan sendes til adressene som er angitt på nest siste siden.

Ved innsending, vennligst vedlegg en beskrivelse av oppdagede feil.

8. Miljøvern

Maskinens emballasje egner seg til 100 % for gjenvinning.

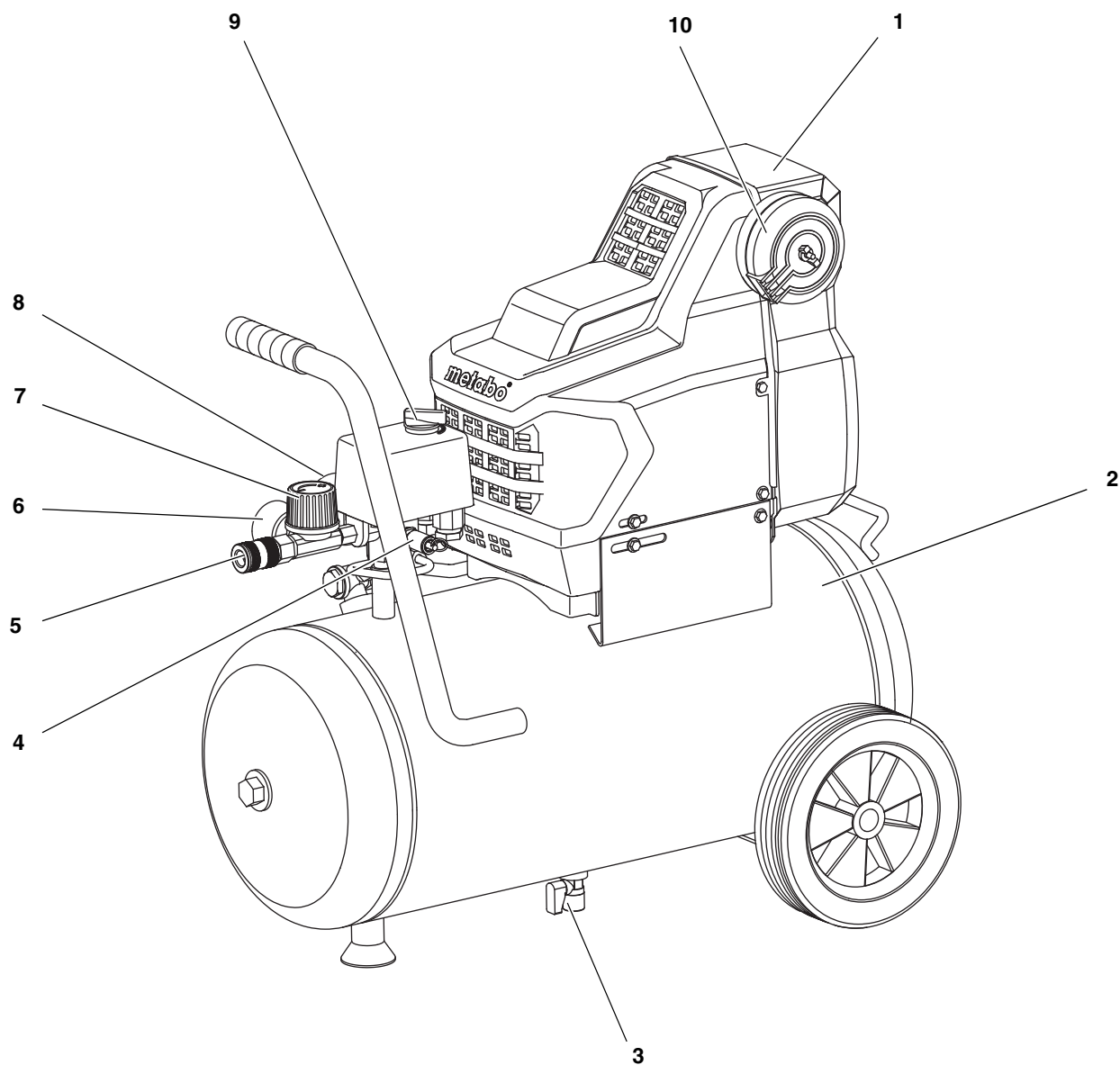
Utslitte maskiner og tilbehør inneholder store mengder rå- og kunststoffer som også kan kjøres gjennom en gjenvinningsprosess.

Denne bruksanvisning er trykt på papir som er blekt uten klor.

9. Tekniske data

Sugeeffekt	l/min	220
Effektiv ytelse (volumgjennomstrømning)	l/min	100
Fylleytelse	l/min	120
Arbeidstrykk (kompresjonens endetrykk)	bar	8
Lufttankvolum	l	24
Antall luftutganger		1
Antall sylindre		1
Turtall	min ⁻¹	2850
Motorytelse	kW	1,5
Elektrisk spenning (50 Hz)	V	230
Nominell strøm	A	6,0
Sikring min.	A	10 sene
Verneklasse		IP 20
Maksimumslengder for skjøteledninger		
– med 3 x 1,0 mm ² tverrsnitt	m	10
– med 3 x 1,5 mm ² tverrsnitt	m	25
– med 3 x 2,5 mm ² tverrsnitt	m	25
Dimensjoner Lengde x bredde x høyde	mm	630 x 406 x 630
Vekt	kg	25
Lydtrykknivå i maks. 1 m.	dB (A)	97 ± 3

1. Maskinens uppbyggnad



- | | | | |
|---|--------------------------------------|----|---------------|
| 1 | Kompressor | 9 | Strömbrytare |
| 2 | Tryckkär | 10 | Luftfilterhus |
| 3 | Avtappningskruv för kondensvatten | | |
| 4 | Säkerhetsventil | | |
| 5 | Tryckluftsanslutning (snabbkoppling) | | |
| 6 | Manometer för reglertryck | | |
| 7 | Tryckregulator | | |
| 8 | Manometer för matartryck | | |

Innehållsförteckning

1. Maskinens uppbyggnad	37
2. Läs detta först!	38
3. Säkerhet	38
3.1 Använd maskinen enligt anvisningarna	38
3.2 Allmänna säkerhetsanvisningar ..	38
3.3 Säkerhetsanordningar	38
4. Drift	38
4.1 Före första start	38
4.2 Nätanslutning	39
4.3 Tryckluft	39
5. Reparation och underhåll	39
5.1 Regelbundet underhåll	39
5.2 Förvaring av maskinen	39
6. Felsökningsschema	40
7. Reparation	40
8. Miljöskydd	40
9. Tekniska data	40

2. Läs detta först!

- Läs detta innan kompressorn tas i drift första gången. Observera särskilt våra säkerhetsföreskrifter.
- Om maskinen har skadats under transporten skall leverantören omedelbart underrättas. Använd under **inga** som helst omständigheter en skadad maskin.
- Ta hand om förpackningen på miljövänligt sätt. Lämna den t ex till motsvarande inlämningsställe/miljöstation.
- Förvara instruktionsboken på ett säkert ställe så att du alltid har den till hands när den behövs.
- Se till att instruktionsboken medföljer kompressorn om du säljer den eller lånar ut den.

3. Säkerhet

3.1 Använd maskinen enligt anvisningarna

Kompressorn är avsedd för att förse tryckluftsdrivna verktyg med tryckluft. Den får inte användas för medicinska ändamål, inom livsmedelsindustrin eller för att fylla syrgastuber med luft. Den får inte heller användas för att suga upp explosiva, brandfarliga eller hälsofarliga gaser. Det är förbjudet att använda kompressorn i explosionsfarliga rum. All annan användning är förbjuden. Vid ej avsedd användning, förändringar på maskinen eller vid användning av delar som ej testats och godkänts av tillverkaren kan oförutsebara skador uppstå!

Barn, ungdomar och personer som inte undervisats i hur kompressorn fungerar får varken använda kompressorn eller till kompressorn anslutna tryckluftsverktyg.

3.2 Allmänna säkerhetsanvisningar



Fara!
Tryckluftsverktyg kan orsaka allvarliga skador om de används på felaktigt sätt. Följ därför nedanstående anvisningar:

- Denna bruksanvisning, i synnerhet de särskilda säkerhetsanvisningarna i de olika kapitlen.
- Säkerhetsanvisningarna i bifogade röda häfte.
- Motsvarande arbetarskyddsföreskrifter för hantering av kompressorer och tryckluftsverktyg.

Spara alla dokument som medföljer kompressorn.

Nedanstående risker är alltid förknippade med tryckluftsverktyg och kan inte heller elimineras fullständigt med hjälp av säkerhetsanordningar:

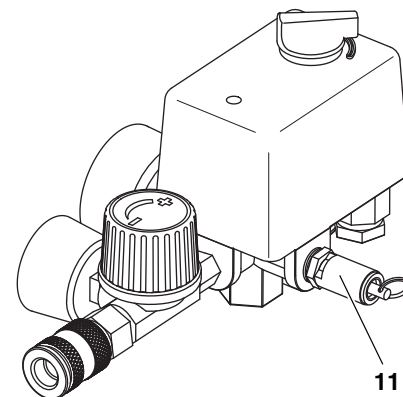
- **Tryckluft som strömmar ut kan dra med sig maskindelar och orsaka olyckor.**
Använd skyddsglasögon.
Tryckluft får aldrig riktas mot människor eller djur.
Se till att alla tryckluftsverktyg och tillbehör som används är konstruerade för arbetstrycket eller är anslutna till tryckregulatorer.
Obs! När snabbkopplingen lossas kan det plötsligt strömma ut tryckluft ur tryckluftsslagen. Håll därför fast den delen på tryckluftsslagen som skall lossas.
Kontrollera alltid att alla skruvförband är hårt åtdragna.
Undvik att själv utföra reparationer på maskinen. Reparationer på kompressorer, tryckkärl och tryckluftsverktyg får endast utföras av experter.
- **Fara för oljehaltig tryckluft**
Oljehaltig tryckluft får endast användas för tryckluftsverktyg, avsedda för oljehaltig tryckluft. Tryckluftsslanger för oljehaltig tryckluft får inte användas för tryckluftsverktyg som inte är avsedda för oljehaltig tryckluft. Bildäck etc. får aldrig fyllas med oljehaltig tryckluft.
- **Risk för brännskador på tryckluftsförande delar**
Låt kompressorn kallna först innan underhållsarbete påbörjas på den.
- **Risk för olyckor och klämskador på rörliga delar**
Kompressorn får inte tas i bruk utan påmonterad skyddsanordning.
Obs! Kompressorn startar automa-

tiskt vid uppnått minimitryck. – Kontrollera alltid före underhållsarbete att kompressorn inte är ansluten till elnätet.

- **Fara för hörselskador på grund av buller**
Använd hörselskydd när du arbetar med kompressorn.

3.3 Säkerhetsanordningar

Säkerhetsventil



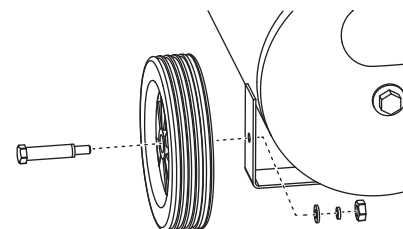
Den fjäderbelastade säkerhetsventilen (11) sitter på tryckreglerenheten. Säkerhetsventilen slår till när trycket stiger över det maximalt tillåtna värdet.

4. Drift

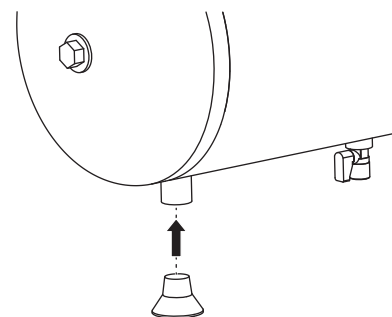
4.1 Före första start

Montering av hjul och fötter

1. Montera hjulen som på bilden.

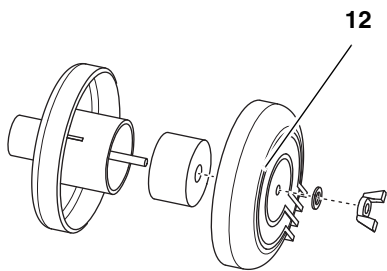


2. Montera gummifötterna som på bilden.



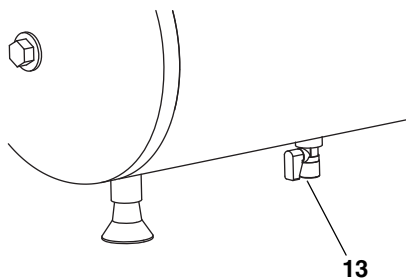
Montera luftfilter

1. Avlägsna proppen från kompressorkåpens luftinlopp. Bevara proppen för framtida användning.
2. Skruva på det medföljande luftfiltret (12) på luftinloppet.



Kontrollera kondensutloppet

- Kontrollera att avtappningsskruven (13) vid kondensatutloppet är stängd.



4.2 Nätanslutning



Fara för elektricitet!

Kompressorn får endast användas i torra utrymmen.

Kompressorn får endast anslutas till en strömkälla under följande förutsättning:

- Eluttagen skall vara föreskriftsmässigt installerade, jordade och testade.
- Avsäkringens skall motsvara uppgifterna i de tekniska specifikationerna.

Nätkabeln skall installeras på sådant sätt att den inte utgör något hinder eller kan skadas under arbetets gång.

Kontrollera alltid att kompressorn är avstängd innan du ansluter kontakten till eluttaget.

Skydda nätkabeln mot värme, aggressiva vätskor och vassa kanter.

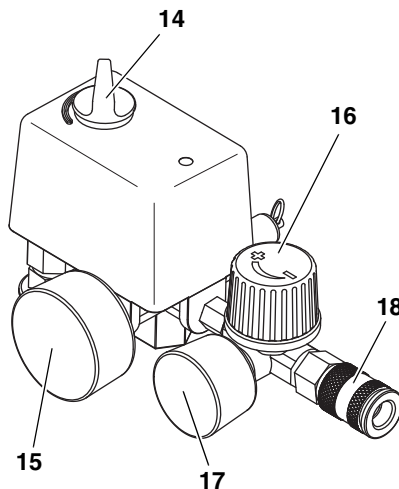
Använd endast en förlängningskabel med tillräckligt stor ledararea (se "Tekniska data").

Undvik att stänga av kompressorn med stickkontakten - använd alltid strömbrytaren.

Dra ur stickkontakten ur eluttaget när du är klar med arbetet.

4.3 Tryckluft

1. Starta kompressorn och vänta tills det maximala matartrycket inställer sig (kompressorn stängs av) (14). Matartrycket kan avläsas på manometern för matartrycket (15).



2. Ställ in reglertrycket på tryckregulatorn (16). Det aktuella reglertrycket kan avläsas på reglertryckmanometern (17).



Varning!

Det inställda reglertrycket får inte vara högre än det maximala arbetstrycket för det anslutna tryckluftsverktyget!

3. Anslut tryckluftsslagen till tryckluftsanslutningen (18).
4. Anslut tryckluftsverktyget.
5. Stäng alltid av kompressorn när du gör ett uppehåll i arbetet. Dra ur stickkontakten.

5. Reparation och underhåll



Fara!

Innan du börjar arbeta på kompressorn:

- Stäng av maskinen.
- Dra ur kontakten.
- Vänta tills kompressorn stannar.
- Se till att kompressorn och alla tryckluftsverktyg och tillbehör som används är utan tryck.

Efter avslutat arbete på kompressorn:

- Montera alla säkerhetsanordningar igen och kontrollera dem.
- Kontrollera att det inte sitter några verktyg etc. kvar i eller på kompressorn.

Övriga underhålls- eller reparationsarbeten än de som beskrivs i detta avsnitt får endast utföras av expertis.

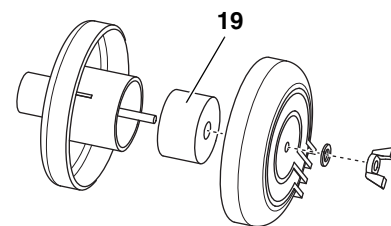
5.1 Regelbundet underhåll

Före varje arbetstillfälle

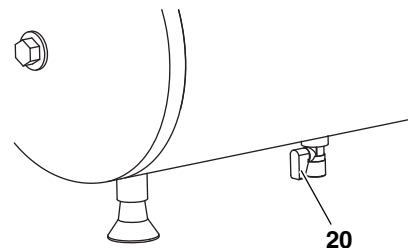
- Kontrollera tryckluftslangarna med avseende på skador och byt ut dem vid behov.
- Kontrollera att alla skruvförband är fast åtdragna eller dra ev. åt dem.
- Kontrollera nätkabeln med avseende på skador. Är den trasig skall den bytas av behörig elektriker.

Efter 50 drifttimmar

- Kontrollera luftfiltret och rengör det om så behövs (19).



- Tappa av kondensvattnet (20).



Efter 250 drifttimmar

- Byt luftfilter.

Vid frostrisk



Varning!

Frost (< 4°C) förstör maskin och tillbehör eftersom de innehåller vatten! Förvara maskin och tillbehör frostfritt vid frostrisk.

5.2 Förvaring av maskinen

1. Stäng av maskinen och dra ur nätkontakten.
2. Avlufta tryckkärlet och alla anslutna tryckluftverktyg.
3. Förvara maskinen på sådant sätt att den inte kan startas av misstag.



Varning!

Maskinen får inte förvaras utomhus utan skydd eller i fuktiga utrymmen.

6. Felsökningsschema



Fara!

Innan du börjar arbeta på kompressorn:

- Stäng av maskinen.
- Dra ur kontakten.
- Vänta tills kompressorn stannar.
- Se till att kompressorn och alla tryckluftswerktyg och tillbehör som används är utan tryck.

Efter avslutat arbete på kompressorn:

- Montera alla säkerhetsanordningar igen och kontrollera dem.
- Kontrollera att det inte sitter några verktyg etc. kvar i eller på kompressorn.

Kompressorn startar inte:

- Ingen nätspänning
 - Kontrollera kabel, stickkontakt, uttag och säkring.
- För låg nätspänning.
 - Använd endast en förlängningskabel med tillräckligt stor ledarearea (se "Tekniska data"). Undvik att använda förlängningskabel på kall maskin.

- Kompressorn har stängts av med stickkontakten medan den var igång.
 - Stäng av kompressorn med strömbrytaren och starta den igen.
- Motorn är överhettad, t ex på grund av att det saknas kylning (kyllamel-lerna är blockerade).
 - Åtgärda felet till överhettningen och vänta tio minuter innan du startar maskinen igen.

Kompressorn arbetar utan att bygga upp rätt tryck.

- Backslagsventilen läcker.
 - Lämna in backslagsventilen för översyn på verkstan.

Tryckluftswerktyget får inte nog med tryck.

- Tryckregulatorn är inte öppen ordentligt.
 - Öppna tryckregulatorn mer.
- Slangkopplingen mellan kompressor och tryckluftswerktyg är inte tät.
 - Kontrollera slangkopplingen, byt ev. trasiga delar.

7. Reparation



Fara!

Reparationer på elververktyg får endast utföras av elektriker!

Elververktyg som måste repareras kan skickas in till de adresser som återfinns på näst sista sidan.

Beskriv de fel som har konstaterats när verktyget skickas in för reparation.

8. Miljöskydd

Maskinens förpackningsmaterial kan återvinnas till 100 %.

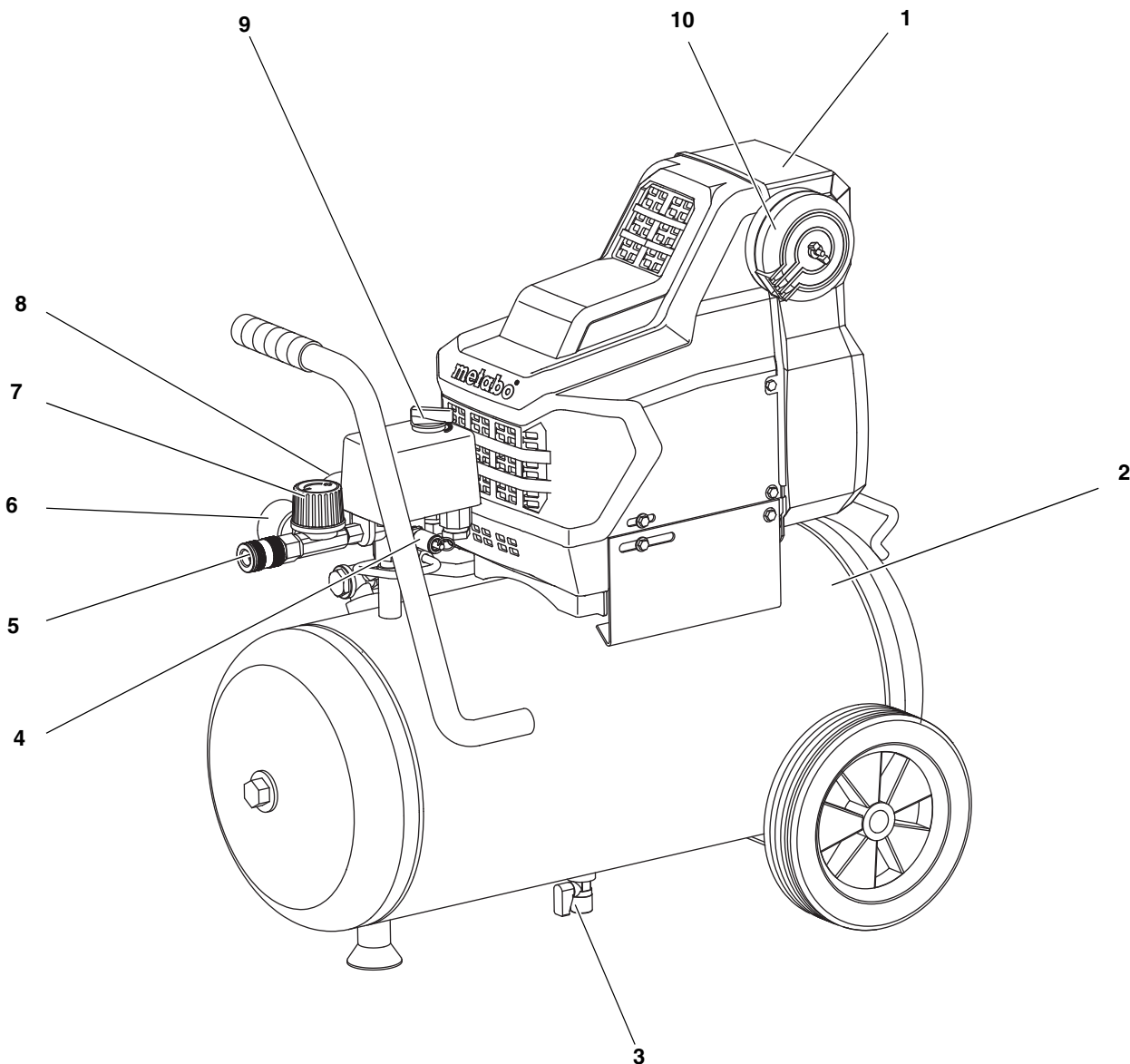
Uttjänta maskiner och tillbehör innehåller stora mängder värdefullt råmaterial och plaster som kan lämnas in för återvinning.

Bruksanvisningen är tryckt på klorfritt oblekt papper.

9. Tekniska data

Sugeffekt	l/min	220
Effektiv matarmängd (volymström)	l/min	100
Påfyllningskapacitet	l/min	120
Arbetsstryck (komprimeringstryck)	bar	8
Tryckkärlsvolym	l	24
Antal luftutgångar		1
Antal cylindrar		1
Varvtal	min ⁻¹	2850
Motoreffekt	kW	1,5
Nätspänning (50 Hz)	V	230
Märkström	A	6,0
Avsäkring min.	A	10 trög
Kapslingsklass		IP 20
Maximal totalängd med förlängningskablar		
– vid 3 x 1,0 mm ² ledarearea	m	10
– vid 3 x 1,5 mm ² ledarearea	m	25
– vid 3 x 2,5 mm ² ledarearea	m	25
Mått: Längd x bredd x höjd	mm	630 x 406 x 630
Vikt	kg	25
Ljudtrycksnivå i 1 m max.	dB (A)	97 ± 3

1. Laitteen yleiskuva



- 1 Kompressori
- 2 Painesäiliö
- 3 Kondenssiveden poistoruuvi
- 4 Turvaventtiili
- 5 Paineilmaliitântä (pikaliitin)
- 6 Säätopaineen manometri
- 7 Paineensäädin
- 8 Säiliöpaineen manometri
- 9 PÄÄLLE/POIS-kytkin
- 10 Ilmansuodattimen kotelo

Sisällysluettelo

1. Laitteen yleiskuva	41
2. Lue ensin!	42
3. Turvallisuus	42
3.1 Tarkoituksenmukainen käyttö	42
3.2 Yleisiä turvallisuusohjeita	42
3.3 Turvalaitteet	42
4. Käyttö	42
4.1 Ennen ensimmäistä käyttöä	42
4.2 Verkkoliitäntä.....	43
4.3 Paineilman tuottaminen.....	43
5. Huolto ja hoito	43
5.1 Säännöllinen huolto.....	43
5.2 Laitteen säilytys.....	43
6. Ongelmat ja häiriöt.....	43
7. Korjaus	44
8. Ympäristönsuojelu.....	44
9. Tekniset tiedot.....	44

2. Lue ensin!

- Lue tämä ohjekirja ennen laitteen käyttöönottoa. Huomioi erityisesti turvallisuusohjeet.
- Mikäli huomaat kuljetuksessa syntyneitä vahinkoja pakkauksen purkamisen yhteydessä, ilmoita niistä heti tavaran toimittajalle. Älä ota laitetta käyttöön!
- Hävitä pakkaus ympäristöystävällisesti. Toimita pakkaus asianmukaiseen jätteidenkeräyspaikkaan.
- Pidä tämä ohjekirja tallessa, jotta voit aina tarvittaessa käyttää sitä.
- Mikäli lainaat konetta tai myyt sen, luovuta aina myös koneen ohjekirjat mukaan.

3. Turvallisuus

3.1 Tarkoituksenmukainen käyttö

Tämä laite on tarkoitettu tuottamaan paineilmaa paineilmakäyttöisille työkaluille. Käyttö lääketieteellisellä alueella, elintarvikkeiden alueella sekä hengitysilmapuljojen täyttäminen ei ole sallittua.

Räjähäntäviä, palavia tai terveydelle vaarallisia kaasuja ei saada imeä sisään. Rähähdysalittiissa tilassa ei käyttö ole sallittua.

Muu käyttö on määräysten vastaista. Määräysten vastaisesta käytöstä, koneen muutoksista tai osien käytöstä, joita valmistaja ei ole tarkastanut ja hyväksynyt, voi aiheutua ennalta arvaattomia vaurioita!

Lapset, nuoret ja ei opastetut henkilöt eivät saa käyttää laitetta ja siihen liitettäviä paineilmatyökaluja.

3.2 Yleisiä turvallisuusohjeita



Vaara!

Paineilmatyökaluilla voidaan epähuomiossa aiheuttaa vakavia loukkaantumisia. Tämän vuoksi lue ja huomioi:

- tämä käyttöohje, erityisesti kappaleissa olevat turvallisuusohjeet;
- turvallisuusohjeet laitteen mukana seuraavasta punaisesta vihkosesta;
- tarvittaessa ammattiyhdistyksen ohjesäännöt ja kompressorien ja paineilmatyökalujen käytölle määrätty tapaturmanestomääräykset.

Säilytä huolellisesti kaikki koneen mukana toimitetut dokumentit.

Seuraavat vaaratekijät liittyvät paineilmatyökaluihin luonnostaan, eikä niitä ole mahdollista eliminoida täysin turvalaitteiden avulla:

- **Ulos virtaavasta paineilmasta ja paineilman lennättämistä osista aiheutuva loukkaantumisvaara**

Käytä suojalaseja!

Älä koskaan kohdistaa paineilmaa ihmisiä tai eläimiä kohti!

Varmistu, että käytettävät paineilmatyökalut ja tarvikkeet on rakennettu kestävästi työpainetta tai liitäntä paineenalennusventtiiliin kautta. Huomioi, että pikaliitintä irrotettaessa, paineilemälkussa oleva paine ilma poistuu äkillisesti. Pidä tämän vuoksi paineilemälkun irrotettavasta päästä hyvin kiinni. Varmistu, että kaikki ruuviliitokset ovat kireällä.

Älä korjaa laitetta itse! Ainoastaan ammattihenkilöt saavat suorittaa kompressorin, painesäiliöihin ja paineilmatyökaluihin kohdistuvia korjauksia.

- **Öljypitoisesta paineilmasta aiheutuvat vaarat**

Käytä öljypitoista paineilmaa ainoastaan sellaisille paineilmatyökaluille, jotka ovat tarkoitettu käytettäväksi öljypitoisen paineilman kanssa. Älä käytä öljypitoisen paineilman paineilemälkua paineilmatyökalujen kanssa, jotka eivät ole tarkoitettu käytettäväksi öljypitoisen paineilman kanssa. Älä täytä auton renkaiden tms. öljypitoisella paineilemälällä.

- **Paineilmaa johtavien osien pintaan koskettamisesta aiheutuva palovammavaara**

Anna laitteen jäähtyä ennen huoltotöiden suorittamista.

- **Liikkuvista osista aiheutuva loukkaantumis- ja puristumisvaara**

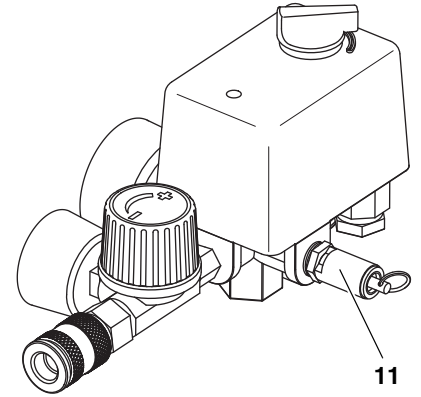
Älä ota konetta käyttöön ilman asennettuna olevaa suojalaitteistoa. Huomioi, että kone käynnistyy automaattisesti, kun vähimmäispaine on

saavutettu! – Varmistu ennen huoltotöiden aloittamista, että kone on irrotettu verkkovirrasta.

- **Melusta aiheutuva kuulovaurioiden vaara**
Käytä kuulosuojaimia työskennellessäsi kompressorien kanssa.

3.3 Turvalaitteet

Turvaventtiili



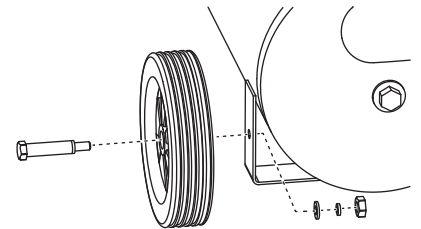
Jousikuormitettu turventiili sijaitsee paineensäätöyksiköllä (11). Turventiili kytkeytyy päälle, jos sallittu enimmäispaine ylitetään.

4. Käyttö

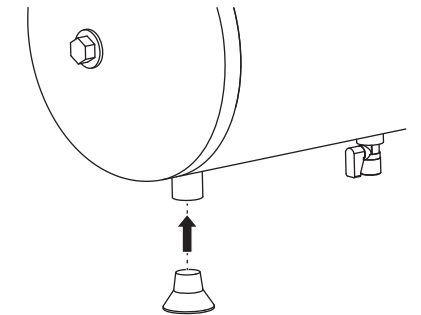
4.1 Ennen ensimmäistä käyttöä

Asenna pyörät ja jalat

1. Asenna pyörät kuvan mukaisesti.

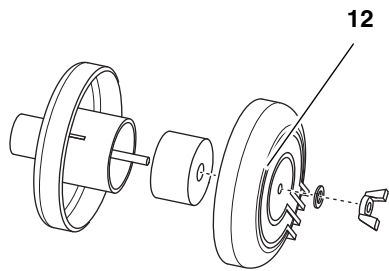


2. Asenna kumijalat kuvan mukaisesti.



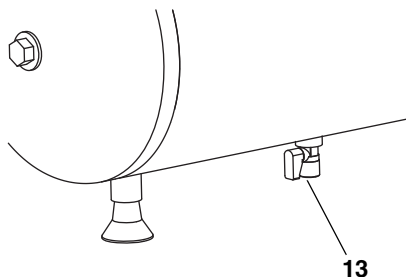
Ilmansuodattimen asennus

1. Poista tulppa kompressorikotelon ilman sisäänvirtauksesta. Laita tulppa talteen myöhempää käyttöä varten.
2. Ruuvaa mukana toimitettu ilmansuodatin (12) ilman sisäänvirtaukselle.



Kondenssin poiston tarkastus

- Varmista, että kondenssin poiston poistoruuvi (13) on suljettuna.



4.2 Verkkoliitäntä



Vaara! Sähköjännite

Käytä konetta ainoastaan kuivassa ympäristössä.

Liitä kone vain sellaiseen virtalähteeseen, joka täyttää seuraavat edellytykset:

- pistorasiat asennettu, maadoitettu ja tarkastettu määräysten mukaisesti;
- sulakkeet vastaavat teknisissä tiedoissa annettuja arvoja;

Asenna johto siten, että se ei häiritse työskentelyä eikä voi vahingoittua.

Tarkasta aina ennen verkkopistokkeen asentamista pistorasiaan, että laite on kytkettynä pois päältä.

Suojele verkkojohtoa kuumuudelta, syövyttäviltä nesteiltä ja teräviltä kulumilta.

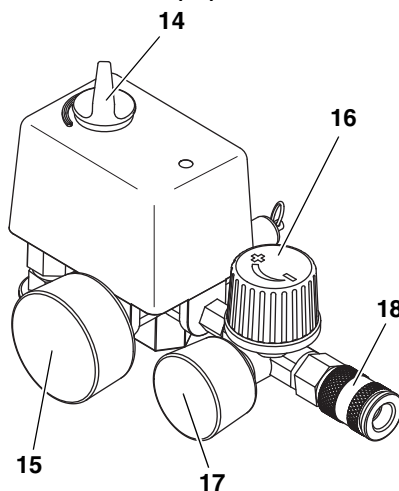
Käytä ainoastaan riittävällä sisähalkaisijalla varustettua jatkojohtoa (katso "Tekniset tiedot").

Älä sammuta kompressoria vetämällä verkkopistokkeen irti, vaan Päälle-/Pois-kytkimellä.

Vedä käytön lopettamisen jälkeen verkkopistoke irti pistorasiasta.

4.3 Paineilman tuottaminen

1. Kytke laite päälle (14) ja odota, kunnes maksimaalinen säiliöpaine on saavutettu (kompressori kytkeytyy pois päältä). Säiliöpaine näytetään säiliöpaine-manometrillä (15).



2. Säädä säätöpaine paineensäätimestä (16). Aktuaalinen säätöpaine näytetään säätöpaine-manometrillä (17).

Huomio!

Säädetty säätöpaine ei saa olla korkeampi kuin liitetyn paineilmatyökalun maksimaalinen käyttöpainne!

3. Liitä paineilmaletku paineilmaliihtään (18).
4. Liitä paineilmatyökalu. Nyt työskentely paineilmatyökalun kanssa voidaan aloittaa.
5. Kytke laite pois päältä, jos työskentelyä ei välttömästi haluta jatkaa. Vedä tämän jälkeen verkkopistoke myös irti.

5. Huolto ja hoito



Vaara!

Ennen kaikkia laitteelle suoritettavia töitä:

- kytke laite pois päältä.
- irrota verkkopistoke virtalähteestä.
- odota kunnes laite on pysähtynyt.
- varmista, että laite ja kaikki käytettävät paineilmatyökalut ja lisätarvikkeet ovat paineettomia.

Kaikkien koneelle suoritetujen töiden jälkeen:

- aseta kaikki turvalaitteet taas toimintaan ja tarkasta ne.
- varmista, ettei koneella tai sen sisällä ole työkaluja tai muita vastaavia esineitä.

Tässä kappaleessa kuvattuja huolto- ja korjaustöitä laajempia töitä saavat suorittaa vain alan ammattilaiset.

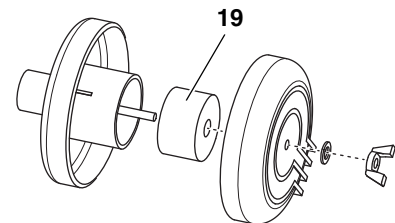
5.1 Säännöllinen huolto

Ennen jokaista työskentelyn aloittamista

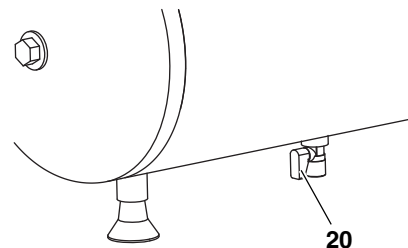
- Tarkasta paineilmaletkujen mahdolliset vauriot, vaihda tarvittaessa.
- Tarkasta ruuviilihtokien kireys, kiristä tarvittaessa.
- Tarkasta liitäntäjohdon mahdolliset vauriot, anna tarvittaessa sähköalan ammattilaisen vaihtaa johto.

50 käyttötunnin välein

- Tarkasta ilmansuodatin (19), puhdista tarvittaessa.



- Poista kondenssivesi (20).



250 käyttötunnin välein

- Vaihda ilmansuodatin.

Pakkasvaaran uhatessa



Huomio!

Pakkanen (< 4 °C) rikkoo laitteen ja lisävarusteet, koska niissä on aina vettä! Pakkasvaaran uhatessa irrota laite ja lisävarusteet ja säilytä ne pakkaselta suojassa.

5.2 Laitteen säilytys

1. Kytke laite pois päältä ja irrota verkkopistoke virtalähteestä.
2. Ilmaa painesäiliö ja kaikki liitetyt paineilmatyökalut.
3. Säilytä laitetta siten, etteivät asiattomat voi käynnistää sitä.



Huomio!

Älä säilytä laitetta suojaamattomana ulkona tai kosteissa tiloissa.

6. Ongelmat ja häiriöt



Vaara!

Ennen kaikkia laitteelle suoritettavia töitä:

- kytke laite pois päältä.
- irrota verkkopistoke virtalähteestä.
- odota kunnes laite on pysähtynyt.
- varmista, että laite ja kaikki käytettävät paineilmatyökalut ja lisätarvikkeet ovat paineettomia.

Kaikkien koneelle suoritettujen töiden jälkeen:

- aseta kaikki turvalaitteet taas toimintaan ja tarkasta ne.
- varmista, ettei koneella tai sen sisällä ole työkaluja tai muita vastaavia esineitä.

Kompressor ei käynnisty:

- ei verkkojännitettä
 - tarkasta sähköjohto, pistoke, pistotasia ja sulake.
- Liian alhainen verkkojännite.
 - käytä riittävällä sisähalkaisijalla varustettua jatkojohtoa (katso "Tekniset tiedot"). Vältä jatkojohdon käyttöä, kun laite on kylmä.

- Kompressor sammutettiin vetämällä verkkopistoke irti, kun se oli käynnissä.
 - kytke kompressor ensin Päälle-/Pois-kytkimellä pois päältä, kytke tämän jälkeen uudelleen päälle.
- Moottori ylikuumentunut, esim riittämättömän jäähtymisen seurauksena (jäähtytyslammellit peitetty).
 - poista ylikuumenemisen aiheuttaja, anna jäähtyä noin kymmenen minuuttia, kytke tämän jälkeen uudelleen päälle.

Kompressor käy, mutta ei tuota riittävä painetta.

- Takaiskuventtiili vuotaa.
 - anna ammattikorjaamon korjata takaiskuventtiili.

Paineilmatyökalu ei saa riittävästi painetta.

- Paineensäädintä ei ole avattu tarpeeksi.
 - avaa paineensäädintä enemmän.
- Kompressorin ja paineilmatyökalun välinen paineilmaletku vuotaa.
 - tarkasta letkuliittimet; vaihda vaurioituneet osat tarvittaessa.

7. Korjaus



Vaara!

Sähkötyökalujen korjaukset saa suorittaa ainoastaan sähköalan ammattilainen!

Korjauksen tarpeessa olevat sähkötyökalut voi lähettää toiseksi viimeisellä sivulla olevaan osoitteeseen.

Lähetettäessä laite korjaukseen, olkaa hyvä ja kuvatkaa havaittu vika.

8. Ympäristönsuojelu

Laitteen pakkausmateriaali on 100 %:sti kierrätyskelpoista.

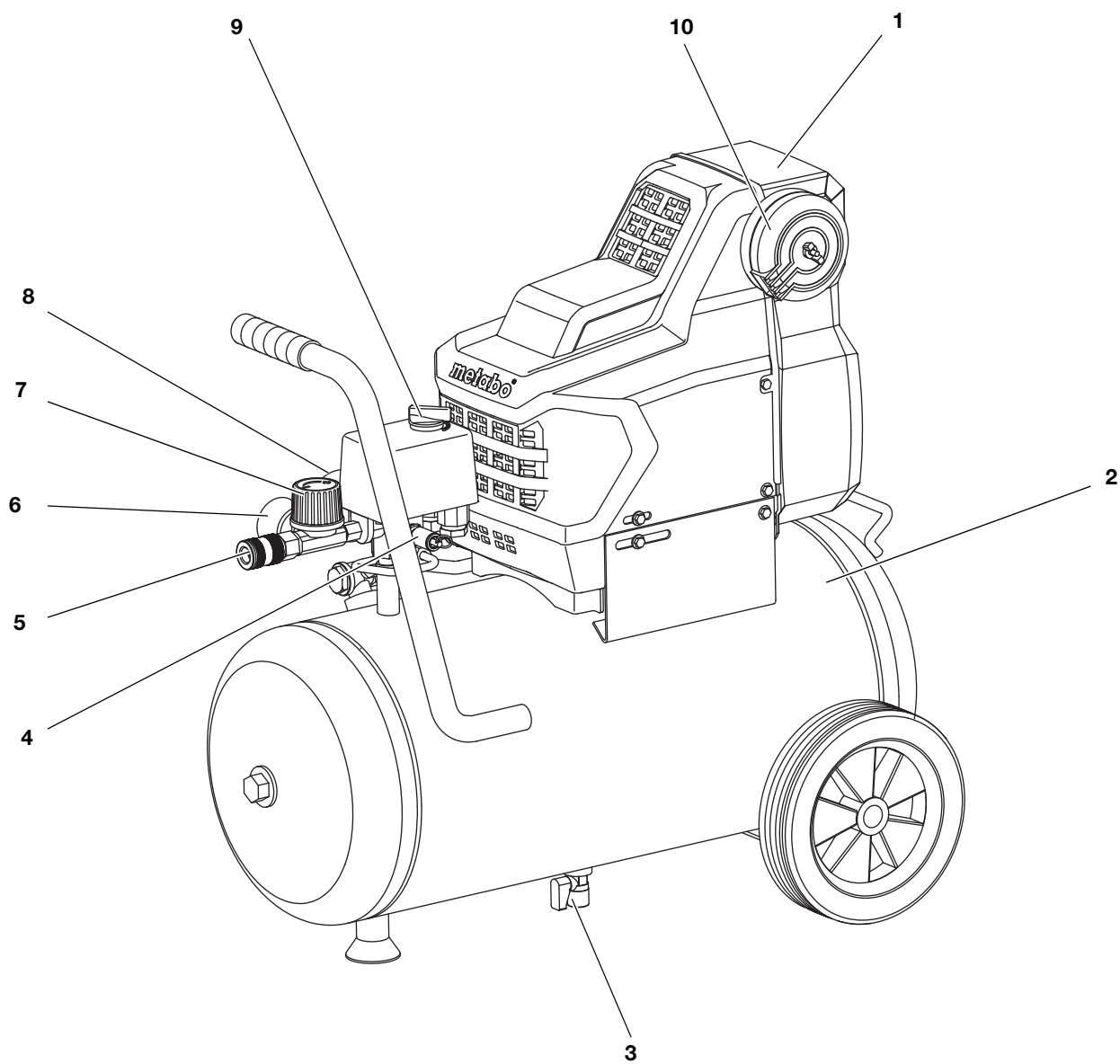
Käytetyt koneet ja tarvikkeet sisältävät suuria määriä arvokkaita raaka-aineita ja muoveja, jotka myöskin voidaan kierrätysprosessissa käyttää hyväksi.

Käyttöohje on painettu ilman klooria valkaistulle paperille.

9. Tekniset tiedot

Imuteho	l/min	220
Tehollinen tuottomäärä (tilavuusvirta)	l/min	100
Täyttöteho	l/min	120
Käyttöpaine (kompressorin loppupaine)	baari	8
Painesäiliön tilavuus	l	24
Ilman poistoaukkojen lukumäärä		1
Sylinterilukumäärä		1
Pyörimisnopeus	min ⁻¹	2850
Moottorin teho	kW	1,5
Liitäntäjännite (50 Hz)	V	230
Nimellisvirta	A	6,0
Sulake väh.	A	10 hidas
Suojaluokka		IP 20
Käytettävien jatkojohdon maksimaalinen kokonaispituus:		
– 3 x 1,0 mm ² :n sisähalkaisijalla	m	10
– 3 x 1,5 mm ² :n sisähalkaisijalla	m	25
– 3 x 2,5 mm ² :n sisähalkaisijalla	m	25
Mitat: pituus x leveys x korkeus	mm	630 x 406 x 630
Paino	kg	25
Äänenpainetaso 1 m:n etäisyydellä maks.	dB (A)	97 ± 3

1. A készülék áttekintése



- | | | | |
|---|--|----|---------------------------|
| 1 | légsűrítő | 8 | tartálynomás nyomásmérője |
| 2 | préslevegős tartály | 9 | be/ki-kapcsoló |
| 3 | kondenzvíz leeresztőcsavarja | 10 | légszűrő burkolata |
| 4 | biztonsági szelep | | |
| 5 | préslevegős csatlakozócsonk
(gyorscsatlakozó) | | |
| 6 | szabályozónyomás nyomásmérője | | |
| 7 | nyomásszabályozó | | |

Tartalomjegyzék

1. A készülék áttekintése.....	45
2. Először olvassa el!	46
3. Biztonság	46
3.1 Rendeltetésszerű használat	46
3.2 Általános biztonsági szabályok ...	46
3.3 Biztonsági berendezések	46
4. Üzemeltetés	46
4.1 Az első üzembe vétel előtt	46
4.2 Csatlakoztatás a villamos hálózathoz	47
4.3 Préslevegő előállítása	47
5. Karbantartás és ápolás	47
5.1 Rendszeres karbantartás	47
5.2 A gép tárolása	48
6. Problémák és üzemzavarok	48
7. Javítás	48
8. Környezetvédelem	48
9. Műszaki adatok	48

2. Először olvassa el!

- Mielőtt használatba venné a berendezést, olvassa el ezt az üzemeltetési útmutatót. Feltétlenül tartsa be a biztonsági előírásokat.
- Ha a kicsomagolás során azt észlelné, hogy megsérült a szállítmány, azonnal értesítse az eladóját. Ebben az esetben **ne** vegye használatba a készüléket!
- A csomagolást környezetbarát módon kell megsemmisíteni. Adja le az erre rendszeresített gyűjtőhelyen.
- Jól őrizze meg ezt az üzemeltetési útmutatót, hogy adott esetben rendelkezésére álljon a szükséges információ.
- Ha netán később kölcsönadná vagy eladná a készüléket, mellékelje a teljes műszaki dokumentációt is.

3. Biztonság

3.1 Rendeltetésszerű használat

Ez a készülék préslevegő előállítására szolgál, préslevegővel működtetett szerzőkhöz.

Egészségügyi célokra, az élelmiszeriparban, valamint légzőpalackok feltöltésére nem használható.

Tilos beszívni robbanékony, gyúlékony vagy az egészségre ártalmas gázt. Robbanásveszélyes környezetben üzemeltetni tilos.

Minden más alkalmazás nem rendeltetésszerű használatnak számít. A nem rendeltetésszerű használatnak, a készüléken eszközölt bárminemű szerkezeti módosításnak vagy a gyártó által

nem ellenőrzött és nem engedélyezett tartozékok használatának beláthatatlan következményei lehetnek!

Gyerek, fiatalok, ill. a kezelésben nem jártos felnőtt nem üzemeltetheti a készüléket, valamint az arra rácsatlakoztatott préslevegős szerszámot.

3.2 Általános biztonsági szabályok



Veszély!

A préslevegős szerszámok üzemeltetése során a figyelmetlenség könnyen okozhat súlyos balesetet. Ezért feltétlenül olvassa el figyelmesen és tartsa be:

- a jelen használati útmutatóban, de különösen az egyes fejezetekben található különleges biztonsági előírásokat;
- a mellékelt piros füzetben ismertetett biztonsági előírásokat;
- adott esetben az ágazati balesetbiztosító által a légsűrítők és préslevegős szerszámok kezelésére kidolgozott irányelveket vagy balesetvédelmi előírásokat.

A készülékhez tartozó minden műszaki leírást és adatlapot gondosan meg kell őrizni.

A préslevegős szerszámok használata során mindig számolni kell azzal, hogy a még biztonsági berendezésekkel sem lehet teljesen kiiktatni az alábbi veszélyforrásokat:

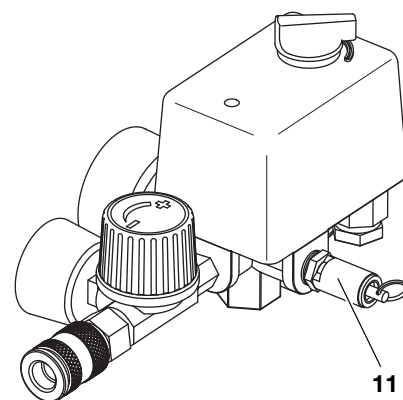
- **A kiáramló préslevegő és az általa kirepített alkatrész(ek) balesetet okozhat(nak).**
Viseljen védőszemüveget!
Soha ne irányítsa a préslevegőt emberre vagy állatra!
Csak olyan préslevegős szerszámot és tartozékot használjon, amely az adott préslevegő-nyomásra lett méretezve, ill. csak nyomáscsökkentőn át csatlakoztassa rá a szerszámot a készülékre.
Amikor oldja a gyorscsatlakozót, gondoljon arra, hogy ilyenkor robbanásszerűen kiáramlik a légtömblőben lévő préslevegő. Jó erősen tartsa meg tehát a leszerelendő légtömblő végét.
Ellenőrizze, hogy jól meg vannak-e húzva a csavarkötések.
Ne javítsa saját maga a készüléket! Légsűrítőt, préslevegős tartályt és préslevegős szerszámot csak szakember javíthat.
- **Az olajat tartalmazó préslevegő veszélyes.**
Csak olyan préslevegős szerszám meghajtására használja az olajat tartalmazó préslevegőt, amely kimondottan ilyen préslevegővel való üzemeltetésre készült. Ne

használjon olyan légtömblőt a préslevegős szerszámon, amely nem olajat tartalmazó préslevegőhöz van rendszeresítve. Ne használja az olajat tartalmazó préslevegőt autóabroncsok, stb., feltöltésére.

- **Ne fogja meg a préslevegő vezető egységeket, mert megégetheti magát!**
A karbantartási munka megkezdése előtt hagyja kihűlni a készüléket.
- **A mozgó alkatrészek balesetet okozhatnak és becsíphetik a kezét.**
Csak akkor kapcsolja be a készüléket, ha fel van szerelve a védőberendezés.
Gondoljon arra, hogy a készülék magától működésbe lép, mielőtt felépült benne a minimális nyomás!
– A karbantartás megkezdése előtt kösse le a készüléket a villamos hálózatról.
- **A készülék üzemeltetése nagy zajjal jár, ami károsíthatja a hallószerveit.**
Mindig használjon zajtompító fülvédőt, amikor a légsűrítővel dolgozik.

3.3 Biztonsági berendezések

Biztonsági szelep



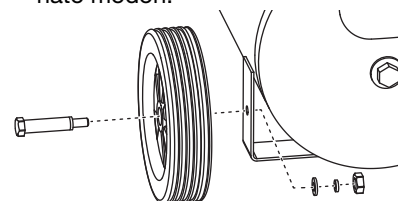
A rugóterhelésű (11) biztonsági szelep a nyomásszabályozó egységen helyezkedik el. A biztonsági szelep akkor lép működésbe, amikor a készülékben a nyomás túllépi a megengedett legnagyobb értéket.

4. Üzemeltetés

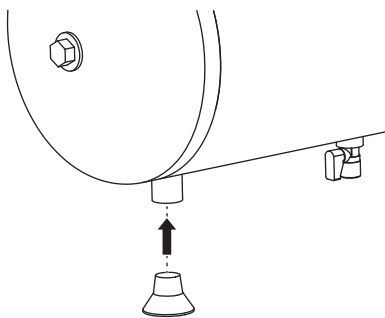
4.1 Az első üzembe vétel előtt

A kerekek és a lábak szerelése

1. Szerelje a kerekeket az ábrán látható módon.

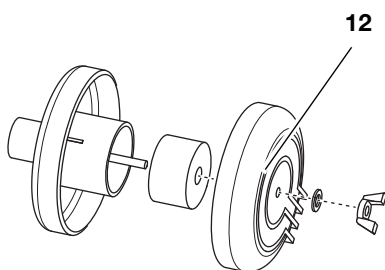


- Szerelje a gumilábakat az ábrán látható módon.



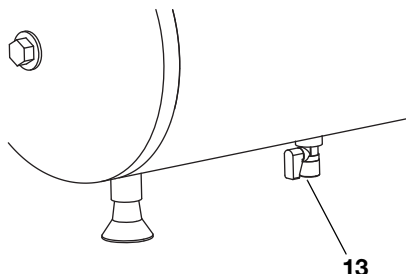
Légszűrő felszerelése

- Vegye ki a dugót a légszűrő burkolatán lévő levegő belépő nyílásból. Őrizze meg a dugót későbbi felhasználásra.
- Csavarja rá a mellékelt (12) légszűrőt a levegő belépő nyílásra.



Kondenzátum-leeresztő ellenőrzése

- Ügyeljen arra, hogy a (13) leeresztőcsavar a kondenzátum-leeresztőn zárt legyen.



4.2 Csatlakoztatás a villamos hálózathoz



Veszély! Villamos feszültség!
Csak száraz környezetben üzemeltesse a gépet.

Csak olyan áramforrásra szabad rácsatlakoznia, amely megfelel az alábbi követelményeknek:

- A dugaszolóaljzatokat szakszerűen kell szerelni, földelni és bevizsgálni.
- A biztosítókat lásd a "Műszaki adatok"-nál;

A hálózati tápvezetékét úgy kell lefektetni, hogy az ne zavarja a munkát és ne sérülhessen meg.

Mindig ellenőrizze, hogy ki van-e kapcsolva a gép, mielőtt bedugná a hálózati dugaszcsatlakozót a dugaszolóaljzatba.

Védje a hálózati tápvezetékét a magas hőmérséklettől és az agresszív folyadékok behatása ellen és ne fektesse le az éles perem közelében.

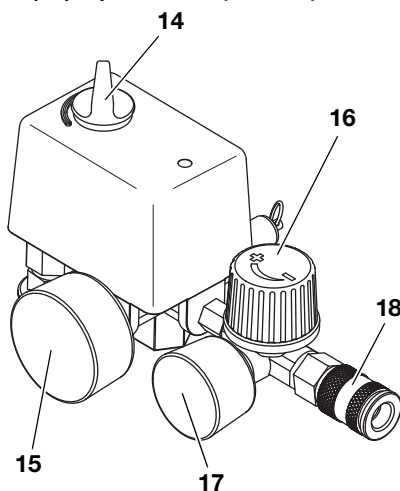
Csak megfelelő érkeresztmetszetű hosszabbítót használjon (lásd "Műszaki adatok").

A légszűrőt mindig csak a be/ki-kapcsolóval kapcsolja ki, nem pedig a hálózati dugaszcsatlakozó kihúzásával.

A munka befejeztével húzza ki a hálózati dugaszcsatlakozót a dugaszolóaljzatból.

4.3 Préslevegő előállítása

- Kapcsolja be a készüléket (14) és várja meg, amíg a tartályban felépül a maximális nyomás (a légszűrő kikapcsol).
A tartálynyomást a tartálynyomás (15) nyomásmérője mutatja.



- Állítsa be a (16) nyomásszabályozón a szabályozónyomást. A pillanatnyi szabályozónyomást a szabályozónyomás (17) nyomásmérője mutatja.



Figyelem!

A szabályozónyomás értékét úgy kell megválasztani, hogy az ne lépje túl a csatlakoztatott préslevegős szerszám megengedett legnagyobb üzemi nyomásának az értékét!

- Szerelje a légtömlőt a préslevegő (18) csatlakozócsonkján.
- Csatlakoztassa a préslevegős szerszámot.
Most elkezdheti a munkát a préslevegős szerszámmal.
- Kapcsolja ki a készüléket, ha nem folytatja azonnal a munkát. Húzza ki a hálózati dugaszcsatlakozót.

5. Karbantartás és ápolás



Veszély!

Mielőtt megkezdene a készüléken a munkát:

- Kapcsolja ki a készüléket.

- Húzza ki a hálózati dugaszcsatlakozót.
- Várja meg, amíg teljesen leáll a légszűrő.
- Ellenőrizze, hogy teljesen teljesen leépült-e a nyomás a készülékben és az összes préslevegős szerszámban, valamint azok tartozékjaiban.

A készülékek végzett bármilyen munka után:

- Kapcsolja be ismét a biztonsági berendezéseket és ellenőrizze azok helyes működését.
- Ellenőrizze, hogy nem maradt-e szerszám vagy más idegen tárgy a gépen vagy magában a gépben.

A jelen fejezetben nem említett karbantartási vagy javítási munkákat csak szakember végezheti el.

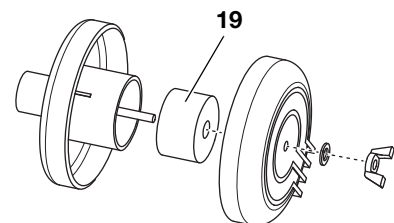
5.1 Rendszeres karbantartás

A munka megkezdése előtt mindig

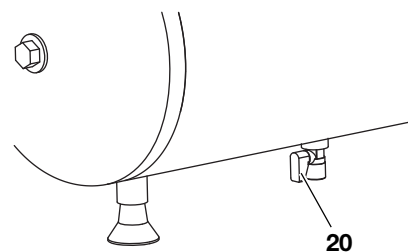
- Ellenőrizze és adott esetben cserélje ki a sérült légtömlőket.
- Ellenőrizze és adott esetben húzza meg a csavarkötéseket.
- Ellenőrizze, hogy nincs-e megsérülve a villamos csatlakozóvezeték, adott esetben cseréltesse ki villamos szakemberrel.

Minden 50 üzemóra után

- Ellenőrizze és adott esetben tisztítsa ki a (19) légszűrőt.



- Engedje le a kondenzvizet (20).



Minden 250 üzemóra után

- Cserélje ki a légszűrőt.

Fagyveszély esetén



Figyelem!

A fagy (< 4 °C) tönkreteszi a készüléket és a tartozékokat, mert ezek állandóan vizet tartalmaznak!
Fagyveszély esetén szerelje le és

fagytól védve tárolja a készüléket és a tartozékokat.

5.2 A gép tárolása

1. Kapcsolja ki a készüléket és húzza ki a hálózati dugaszcsatlakozót.
2. Engedje ki a nyomást a préslevegős tartályból és az összes csatlakoztatott préslevegős szerszámból.
3. Úgy tárolja a gépet, hogy idegen azt ne tudja bekapcsolni.



Figyelem!
A szabad ég alatt vagy nedves levegőn csak megfelelő védelemmel ellátva szabad tárolni a gépet.

6. Problémák és üzemzavarok



Veszély!
Mielőtt megkezdéné a készüléken a munkát:

- Kapcsolja ki a készüléket.
- Húzza ki a hálózati dugaszcsatlakozót.
- Várja meg, amíg teljesen leáll a légsűrítő.
- Ellenőrizze, hogy teljesen teljesen leépült-e a nyomás a készülékben és az összes préslevegős szerszámban, valamint azok tartozékaiban.

A készülékek végzett bármilyen munka után:

- Kapcsolja be ismét a biztonsági berendezéseket és ellenőrizze azok helyes működését.
- Ellenőrizze, hogy nem maradt-e szerszám vagy más idegen tárgy a gépen vagy magában a gépben.

A légsűrítő nem működik.

- Nem kap feszültséget a motor.
 - Ellenőrizze az összes kábelt, dugaszcsatlakozót, dugaszolóaljzatot és biztosítót.
- Nem elég a hálózati feszültség.
 - Megfelelő érkeresztmetszetű hosszabbítót használjon (lásd "Műszaki adatok"). Ne használjon hosszabbítót, amíg a készülék hideg.
- Üzem közben a hálózati dugaszcsatlakozónál fogva lett kikapcsolva a légsűrítő.
 - Kapcsolja ki, majd ismét kapcsolja be a légsűrítőt a be/kikapcsolóval.
- A motor túlmelegedett, mert – például – nem elegendő a hűtés (le vannak takarva a hűtőbordák).
 - Szüntesse meg a túlmelegedés okát, hagyja kb. tíz percig kihűlni a motort, majd ismét kapcsolja be a gépet.

A légsűrítő működik ugyan, de nem épül fel benne a szükséges nyomás.

- Nem tömör a visszacsapószelep.
 - Javíttassa meg szakműhelyben a visszacsapószelepet.

A préslevegős szerszám nem kap elég nyomást.

- Túlágosan le van szűkítve a nyomásszabályozó.
 - Nyissa ki jobban a nyomásszabályozót.
- Nem tömör a tömlős csatlakozás a légsűrítő és a préslevegős szerszám között.
 - Ellenőrizze a tömlős csatlakozást; adott esetben cserélje ki a meghibásodott alkatrészeket.

7. Javítás



Veszély!
Elektromos szerszámot csak villamos szakember javíthat!

A meghibásodott elektromos szerszámot az utolsó előtti oldalon feltüntetett valamelyik javítóműhelybe lehet beküldeni javításra.

Kérjük, hogy levelében röviden írja le az észlelt hibát.

8. Környezetvédelem

A gép csomagolóanyaga 100 %-ban újrahasznosítható.

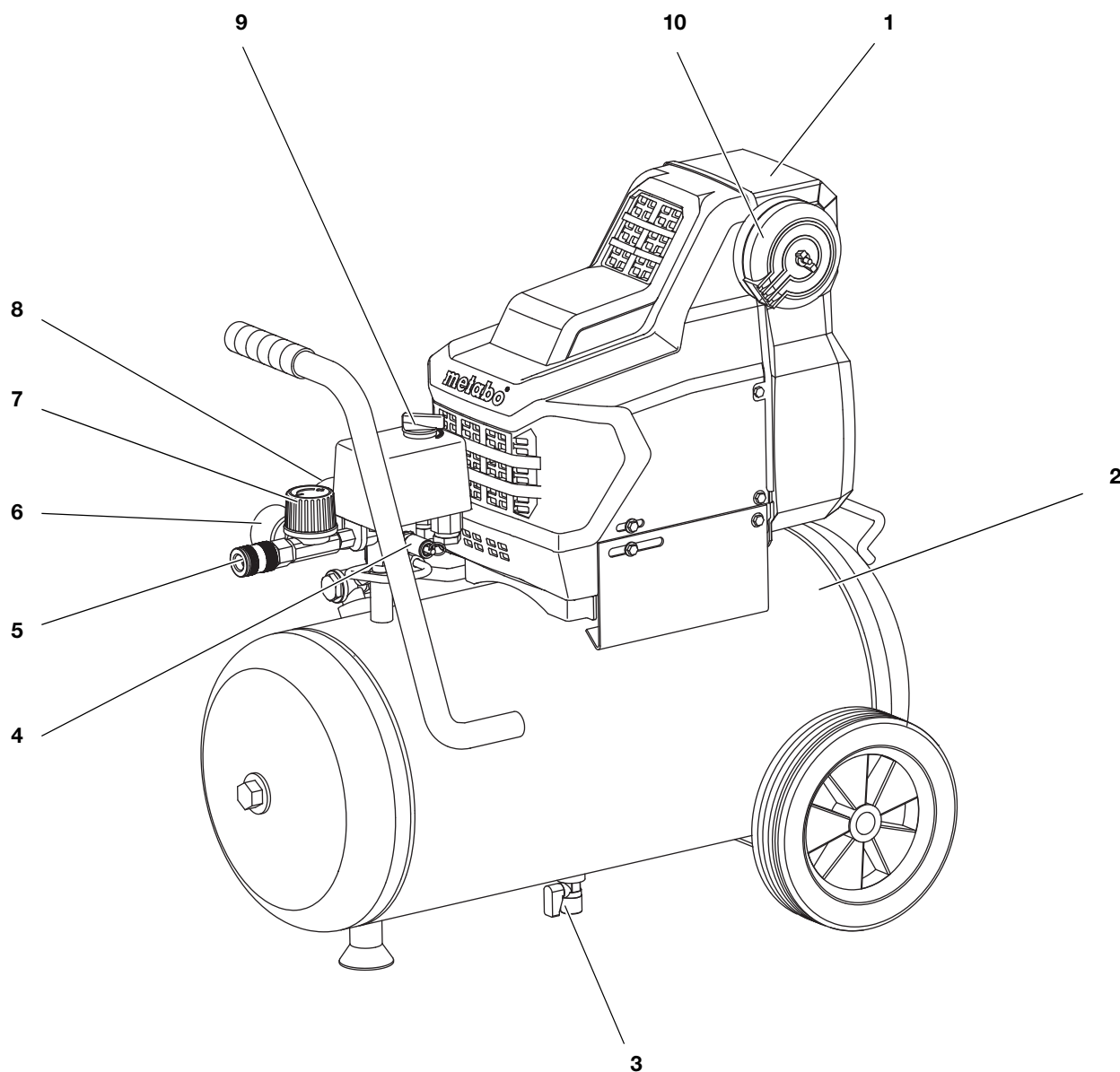
A leselejtezett gépek és azok tartozékai sok értékes nyersanyagot és műanyagot tartalmaznak, amelyek szintén újrahasznosíthatók.

Ez az útmutató klórmentes, fehérített papírra lett nyomtatva.

9. Műszaki adatok

Szívóteljesítmény	l/perc	220
Ténylegesen szállított mennyiség (légáram térfogata)	l/perc	100
Töltési teljesítmény	l/perc	120
Üzemi nyomás (sűrítőnyomás)	bar	8
Légtartály úrtartalma	l	24
Levegő-kivezetések száma		1
Hengerek száma		1
Fordulatszám	ford./perc	2850
Motorteljesítmény,	kW	1,5
Hálózati feszültség (50 Hz)	V	230
Névleges áram	a	6,0
Biztosító, min.	a	10 inerciás
Védettségi osztály		IP 20
Hosszabbító esetén a teljes vezeték legnagyobb megengedett hossza:		
– 3 x 1,0 mm ² érkeresztmetszet	m	10
– 3 x 1,5 mm ² érkeresztmetszet	m	25
– 3 x 2,5 mm ² érkeresztmetszet	m	25
Méretetek: hosszúság x szélesség x magasság	mm	630 x 406 x 630
Tömeg	kg	25
Hangnyomás-szint 1 m távolságban, max.	dB (A)	97 ± 3

1. Widok urządzenia



- | | | | |
|---|--|----|-------------------------------|
| 1 | Kompresor | 9 | Przycisk włącznika/wyłącznika |
| 2 | Zbiornik ciśnieniowy | 10 | Obudowa filtra powietrza |
| 3 | Śruba spustowa dla wody kondensacyjnej | | |
| 4 | Zawór bezpieczeństwa | | |
| 5 | Przyłącznik powietrza sprężonego (sprzęgło szybkodziałające) | | |
| 6 | Manometr regulatora ciśnienia | | |
| 7 | Regulator ciśnienia | | |
| 8 | Manometr ciśnienia w zbiorniku | | |

Spis treści

1. Widok urządzenia.....	49
2. Uważnie przeczytać!.....	50
3. Bezpieczeństwo	50
3.1 Użytkowanie zgodne z przeznaczeniem	50
3.2 Ogólne wskazówki dotyczące bezpieczeństwa pracy	50
3.3 Urządzenia zabezpieczające.....	50
4. Uruchomienie	51
4.1 Przed pierwszym uruchomieniem	51
4.2 Przyłączenie do sieci.....	51
4.3 Tworzenie powietrza sprężonego	51
5. Konserwacja.....	51
5.1 Regularna konserwacja.....	51
5.2 Przechowywanie urządzenia.....	52
6. Problemy i usterki	52
7. Naprawy	52
8. Ochrona środowiska.....	52
9. Dane techniczne.....	52

2. Uważnie przeczytać!

- Przed przystąpieniem do użytkowania należy uważnie przeczytać instrukcję obsługi. Należy przestrzegać szczególnie wskazówek dotyczących bezpieczeństwa pracy.
- Jeśli podczas rozpakowywania stwierdzicie Państwo uszkodzenia powstałe w wyniku transportu, proszę niezwłocznie powiadomić o tym sprzedawcę. Takiego urządzenia **nie** można użytkować!
- Proszę pozbyć się opakowania przestrzegając zasad ochrony środowiska. Proszę oddać opakowanie do odpowiednich miejsc zbiórki opakowań.
- Proszę chronić niniejszą instrukcję obsługi, byście Państwo mogli z niej korzystać w przypadku wątpliwości.
- Jeśli będziecie Państwo pożyczać lub sprzedawać to urządzenie, proszę oddać również załączone dokumenty.

3. Bezpieczeństwo

3.1 Użytkowanie zgodne z przeznaczeniem

To urządzenie służy do tworzenia powietrza sprężonego dla przyrządów napędzanych sprężonym powietrzem. Stosowanie w medycynie, produkcji środków spożywczych oraz do napełniania butli tlenowych jest zabronione.

Nie można wsysać wybuchowych, łatwopalnych lub szkodliwych dla zdrowia gazów. Zabrania się używania w pomieszczeniach zagrożonych wybuchem.

Każde inne zastosowanie urządzenia jest niezgodne z jego przeznaczeniem. Poprzez niezgodne z przeznaczeniem stosowanie urządzenia, wprowadzanie w nim zmian lub stosowanie części, które nie zostały skontrolowane i dopuszczone przez producenta, można doprowadzić do powstania nieprzewidzianych szkód!

Dzieci, młodzież i osoby nieprzygotowane nie mogą używać urządzenia i przyłączonych do niego narzędzi pneumatycznych.

3.2 Ogólne wskazówki dotyczące bezpieczeństwa pracy



Niebezpieczeństwo! Narzędzia pneumatyczne mogą powodować ciężkie obrażenia przy nieważnej pracy. Dlatego proszę przeczytać i stosować:

- tę instrukcję obsługi, w szczególności specjalne wskazówki dotyczące bezpieczeństwa pracy w poszczególnych rozdziałach;
- wskazówki dotyczące bezpieczeństwa pracy w załączonym czerwonym zeszycie;
- ewentualnie wytyczne związków zawodowych dotyczące bhp w pracy z kompresorami i narzędziami pneumatycznymi.

Proszę starannie przechowywać dokumenty załączone do tego urządzenia.

Istnieje możliwość powstania następujących szkód przy stosowaniu narzędzi pneumatycznych którym trudno jest zapobiec całkowicie nawet stosując zabezpieczenia:

- **Niebezpieczeństwo zranień spowodowanych wydostającym się powietrzem sprężonym i częściami porwanymi przez sprężone powietrze**

Należy nosić okulary ochronne! Nie wolno kierować sprężonego powietrza w kierunku ludzi czy zwierząt!

Należy się upewnić, że wszystkie stosowane narzędzia pneumatyczne i akcesoria dostosowane są do ciśnienia roboczego lub podłączone są przez reduktor ciśnienia.

Przy zwalnianiu sprzęgła szybko działającego należy pamiętać, że powietrze pod ciśnieniem zawarte w węży powietrza pod ciśnieniem nagle się uwalnia. Dlatego należy mocno trzymać końcówkę węża, która ma zostać zwolniona. Proszę się upewnić, że wszystkie śruby są dokręcone.

Nie wolno samodzielnie naprawiać urządzenia! Napraw kompresorów, zbiorników ciśnieniowych i narzędzi pneumatycznych dokonywać mogą wyłącznie fachowcy.

- **Zagrożenie sprężonym powietrzem zawierającym olej**

Powietrze sprężone zawierające olej należy stosować wyłącznie do narzędzi pneumatycznych przeznaczonych do powietrza sprężonego zawierającego olej. Nie należy stosować węża powietrza sprężonego do powietrza sprężonego zawierającego olej do narzędzia pneumatycznych nie przeznaczonych do powietrza sprężonego zawierającego olej. Nie wolno napełniać opon samochodowych etc. powietrzem sprężonym zawierającym olej.

- **Zagrożenie poparzeniem na powierzchniach części przewodzących powietrze sprężone**
Przed przystąpieniem do prac konserwacyjnych należy ochłodzić urządzenie.

- **Zagrożenie zranieniem i zmiażdżeniem przy częściach ruchomych**

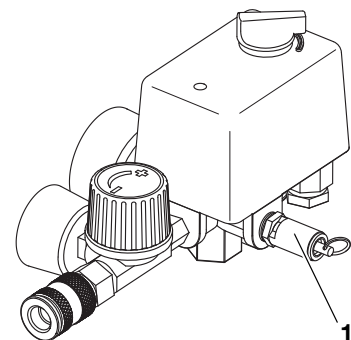
Nie wolno uruchamiać urządzenia bez zamontowanego urządzenia ochronnego. Proszę pamiętać, że urządzenia automatycznie się włącza po osiągnięciu minimalnego ciśnienia! – Przed przystąpieniem do prac konserwacyjnych należy się upewnić, że urządzenie zostało odłączone od sieci elektrycznej.

- **Zagrożenie uszczerbku słuchu poprzez tworzony hałas**

Podczas pracy przy kompresorach należy zawsze nosić naszniki ochronne.

3.3 Urządzenia zabezpieczające

Zawór bezpieczeństwa



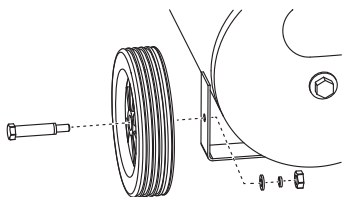
Sprężynowy zawór bezpieczeństwa znajduje się na regulatorze ciśnienia (**11**). Zawór bezpieczeństwa odrywa się, gdy przekroczone zostanie maksymalne dopuszczalne ciśnienie.

4. Uruchomienie

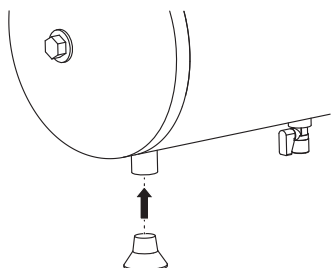
4.1 Przed pierwszym uruchomieniem

Zamontować koła i nogi

1. Kółka należy zamontować zgodnie z rysunkiem.

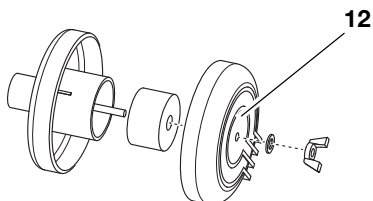


2. Gumowe nogi zamontować zgodnie z rysunkiem.



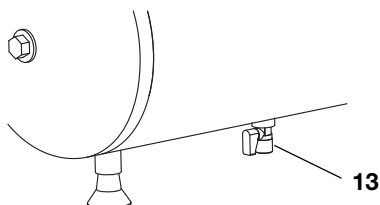
Montaż filtra powietrza

1. Usunąć zatyczkę z wpustu powietrza obudowy kompresora. Zatyczkę należy zachować do późniejszego użytku.
2. Dołączony filtr powietrza (12) przykręcić do wpustu powietrza.



Kontrola spustu skroplin

- Należy się upewnić, czy śruba spustowa (13) spustu skroplin jest zamknięta.



4.2 Przyłączenie do sieci



Niebezpieczeństwo!
Napięcie elektryczne

Urządzenie można uruchamiać wyłącznie w suchym otoczeniu. Przyłączać urządzenie wyłącznie do źródła prądu, które spełnia następujące wymogi:

- gniazda wtykowe zainstalowane zgodnie z przepisami, uziemione i sprawdzone;

- bezpieczniki sieciowe zgodne z danymi technicznymi;

Ułożyć kabel napięcia sieciowego tak, by nie przeszkadzał przy pracy i nie został uszkodzony.

Przed wyciągnięciem wtyczki z gniazdka należy zawsze sprawdzić, czy urządzenie jest wyłączone.

Chronić kabel napięcia sieciowego przed upałem, agresywnymi płynami i ostrymi kantami.

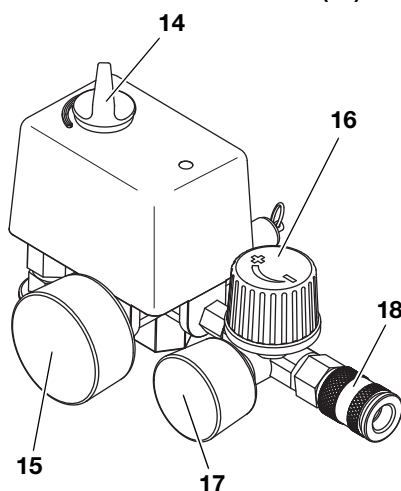
Należy używać przedłużacza wyłącznie o odpowiednim przekroju żył (patrz "Dane techniczne").

Nie wolno wyłączać kompresora przez wyciąganie za wtyczkę, tylko przyciśnięciem wyłącznika.

Po zakończeniu pracy wyciągnąć wtyczkę z gniazda sieciowego.

4.3 Tworzenie powietrza sprężonego

1. Włączyć urządzenie i odczekać, aż osiągnięte zostanie maksymalne ciśnienie kotła (kompresor się wyłączy) (14). Ciśnienie kotła pokazywane jest na manometrze ciśnienia kotła (15).



2. Nastawić na regulatorze ciśnienia ciśnienie typowe (16). Aktualne ciśnienie typowe pokazywane jest na manometrze regulatora ciśnienia (17).



Uwaga!

Ustawione ciśnienie typowe nie może być wyższe niż maksymalne ciśnienie robocze przyłączonych urządzeń pneumatycznych!

3. Przyłączyć wąż powietrza sprężonego do przyłącza powietrza sprężonego (18).
4. Przyłączyć narzędzie pneumatyczne. Teraz można pracować narzędziem pneumatycznym.
5. Proszę wyłączyć urządzenie, gdy praca nie będzie bezpośrednio kontynuowana. Proszę również wyciągnąć wtyczkę.

5. Konserwacja



Niebezpieczeństwo!

Przed wszelkimi pracami przy urządzeniu:

- Wyłączyć urządzenie.
- Wyciągnąć wtyczkę.
- Zaczekać do zatrzymania się urządzenia.
- Upewnić się, że urządzenie i wszelkie stosowane narzędzia pneumatyczne i akcesoria nie są pod ciśnieniem.

Po wszelkich pracach przy urządzeniu:

- Ponownie uruchomić i sprawdzić wszystkie urządzenia zabezpieczające.
- Upewnić się, że w lub na urządzeniu nie znajdują się żadne narzędzia czy temu podobne.

Inne prace konserwacyjne lub naprawcze, niż opisane poniżej, mogą być dokonywane wyłącznie przez specjalistów.

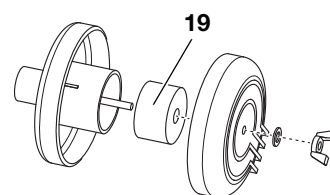
5.1 Regularna konserwacja

Przed każdym przystąpieniem do pracy

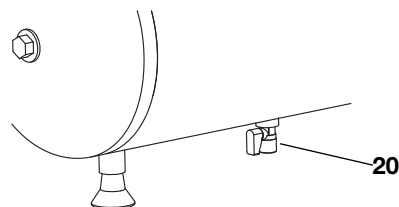
- Sprawdzić węże powietrza sprężonego pod kątem uszkodzeń, ewentualnie wymienić.
- Sprawdzić złącza śrubowe pod kątem przykręcenia, ew. dokręcić.
- Sprawdzić, czy kabel instalacyjny nie jest uszkodzony, ew. oddać fachowcowi do wymiany.

Co 50 godzin pracy urządzenia

- Sprawdzić i ewentualnie oczyścić filtr powietrza (19).



- Spuścić wodę kondensacyjną (20).



Co 250 godzin pracy urządzenia

- Wymienić filtr powietrza.

W przypadku ryzyka zamarzania



Uwaga!

Mról (< 4 °C) uszkadza urządzenie i akcesoria, ponieważ przez cały czas znajduje się w nich woda! W przypadku ryzyka zamarznięcia zdemonto-

wać urządzenie oraz akcesoria i przechowywać w warunkach zapewniających ochronę przed mrozem (patrz następny rozdział).

5.2 Przechowywanie urządzenia

1. Wyłączyć urządzenie i wyciągnąć wtyczkę.
2. Odpowietrzyć zbiornik ciśnieniowy i wszystkie przyłączone narzędzia pneumatyczne.
3. Tak przechowywać urządzenie, by nie zostało uruchomione przez osoby nieuprawnione.

✳ Uwaga!
Nie przechowywać urządzenia bez ochrony lub w wilgotnym otoczeniu.

6. Problemy i usterki

⚠ Niebezpieczeństwo!
Przed wszelkimi pracami przy urządzeniu:

- Wyłączyć urządzenie.
- Wyciągnąć wtyczkę.
- Zaczekać do zatrzymania się urządzenia.
- Upewnić się, że urządzenie i wszelkie stosowane narzędzia pneumatyczne i akcesoria nie są pod ciśnieniem.

Po wszelkich pracach przy urządzeniu:

- Ponownie uruchomić i sprawdzić wszystkie urządzenia zabezpieczające.
- Upewnić się, że w lub na urządzeniu nie znajdują się żadne narzędzia czy temu podobne.

Kompresor nie działa:

- Brak napięcia w sieci.
 - Sprawdzić kabel, wtyczkę, gniazdo wtykowe i bezpieczniki.
- Zbyt niskie napięcie sieciowe.
 - Należy używać przedłużacza wyłącznie o odpowiednim przekroju żył (patrz "Dane techniczne"). Przy zimnym urządzeniu nie stosować przedłużaczy.
- Kompresor został wyłączony przez wyciągnięcie wtyczki kiedy jeszcze był w ruchu.
 - Wyłączyć kompresor najpierw wyłącznikiem, a następnie ponownie włączyć.
- Silnik przegrzany, np. z powodu braku chłodzenia (zakryte żebra chłodzące).
 - Usunąć powód przegrzania, ostudzić przez około dziesięć minut, następnie ponownie włączyć.

Kompresor działa, ale nie produkuje wystarczającego ciśnienia.

- Zawór przeciwwrotny nieszczelny.
 - Oddać zawór przeciwwrotny fachowcowi do naprawy.

Urządzenie pneumatyczne nie dostaje wystarczającego ciśnienia.

- Regulator ciśnienia jest niewystarczająco odkręcony.
 - Odkręcić bardziej regulator ciśnienia.
- Połączenie węzłem pomiędzy kompresorem a urządzeniem pneumatycznym jest nieszczelne.
 - Sprawdzić połączenie węzłem; ew. usunąć uszkodzone części.

7. Naprawy

⚠ Niebezpieczeństwo!
**Napraw elektronarzędzi doko-
 nywać mogą wyłącznie fachowcy!**

Elektronarzędzia wymagające naprawy można przesłać na adresy podane na przedostatniej stronie.

Proszę przy wysyłce do naprawy opisać pojawiające się usterki.

8. Ochrona środowiska

Opakowanie urządzenia jest w 100 % przystosowane do recyklingu.

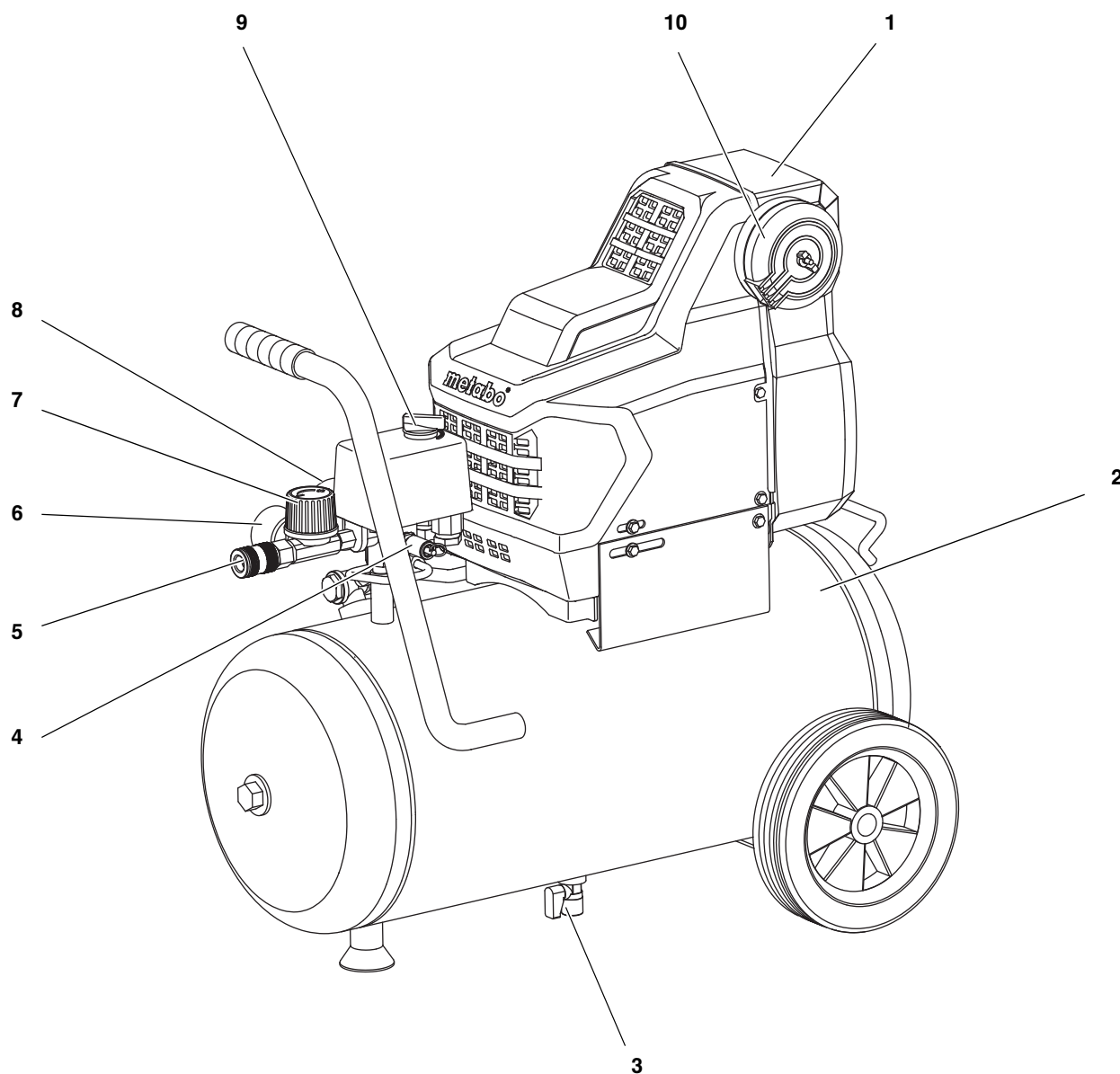
Wysłużone urządzenia i akcesoria zawierają dużą ilość wartościowych surowców i tworzyw sztucznych, które również mogą zostać poddane procesowi recyklingu.

Instrukcja została wydrukowana na papierze bielonym bez chloru.

9. Dane techniczne

Moc zasysania	l/min	220
Efektywna wielkość dostawy (strumień objętości)	l/min	100
Moc napełniania	l/min	120
Ciśnienie robocze (ciśnienie końcowe kompresji)	bar	8
Objętość zbiornika ciśnieniowego	l	24
Ilość wypustów powietrza		1
Ilość cylindrów		1
Prędkość obrotowa	min ⁻¹	2850
Moc silnika	kW	1,5
Napięcie przyłączeniowe (50 Hz)	V	230
Prąd znamionowy	A	6,0
Bezpiecznik sieciowy min.	A	10 zwłoczny
Rodzaj ochrony		IP 20
Maksymalna całkowita długość przy użyciu kabli przedłużających:		
– przy przekroju żył 3 x 1,0 mm ²	m	10
– przy przekroju żył 3 x 1,5 mm ²	m	25
– przy przekroju żył 3 x 2,5 mm ²	m	25
Rozmiary: szerokość x głębokość x wysokość	mm	630 x 406 x 630
Waga	kg	25
Ciśnienie akustyczne w1 m max.	dB (A)	97 ± 3

1. Εποπτεία της συσκευής



- | | | | |
|---|---|----|--|
| 1 | Συμπιεστής | 8 | Μανόμετρο για τη μέτρηση της πίεσης του λέβητα |
| 2 | Δοχείο πίεσης | 9 | Διακόπτης έναρξης/παύσης της λειτουργίας |
| 3 | Βίδα εκροής για νερό συμπύκνωσης | 10 | Κέλυφος του φίλτρου αέρα |
| 4 | Βαλβίδα ασφαλείας | | |
| 5 | Σύνδεση πεπιεσμένου αέρα (ταχυσύνδεσμος) | | |
| 6 | Μανόμετρο για τη μέτρηση της κανονικής πίεσης | | |
| 7 | Ρυθμιστής πίεσης | | |

Περιεχόμενα

1. Εποπτεία της συσκευής	53
2. Διαβάστε κατ' αρχήν τις οδηγίες λειτουργίας!	54
3. Ασφάλεια	54
3.1 Σκόπιμη χρήση	54
3.2 Γενικές επισημάνσεις ασφαλείας	54
3.3 Εγκαταστάσεις ασφαλείας	55
4. Λειτουργία	55
4.1 Πριν την πρώτη λειτουργία	55
4.2 Σύνδεση με το δίκτυο παροχής ρεύματος	55
4.3 Δημιουργία πεπιεσμένου αέρα	55
5. Συντήρηση και περιποίηση	55
5.1 Τακτική συντήρηση	56
5.2 Αποθήκευση του μηχανήματος	56
6. Προβλήματα και λειτουργικές διαταραχές	56
7. Επισκευή	56
8. Περιβαλλοντολογική προστασία	57
9. Τεχνικά στοιχεία	57

2. Διαβάστε κατ' αρχήν τις οδηγίες λειτουργίας!

- Διαβάστε πριν την έναρξη της λειτουργίας τις προκείμενες οδηγίες λειτουργίας. Παρακαλείσθε να δώσετε ιδιαίτερη προσοχή στις επισημάνσεις ασφαλείας.
- Εάν διαπιστώσετε κατά την εξαγωγή από τη συσκευασία παράδοσης ζημιές που έχουν προκληθεί κατά τη μεταφορά, να έρθετε άμεσα σε επαφή με τον εμπορικό σας αντιπρόσωπο. **Μη** θέσετε τη συσκευή σε λειτουργία!
- Η διάθεση της συσκευασίας να γίνει με περιβαλλοντολογικά πρόσφορο τρόπο. Παραδώστε την στη σχετική υπηρεσία συλλογής.
- Φυλάξτε καλά τις προκείμενες οδηγίες λειτουργίας, για να μπορείτε ανά πάσα στιγμή σε περίπτωση ασαφειών να ανατρέξετε σε αυτές.
- Σε περίπτωση εκμίσθωσης ή πώλησης της συσκευής μεταβιβάστε και τα συναφή έγγραφα.

3. Ασφάλεια

3.1 Σκόπιμη χρήση

Η συσκευή αυτή χρησιμεύει για τη δημιουργία πεπιεσμένου αέρα για εργαλεία που λειτουργούν με πεπιεσμένο αέρα.

Δεν επιτρέπεται να χρησιμοποιείται για ιατρικές εφαρμογές ή σε εφαρμογές που σχετίζονται με την επεξεργασία τροφίμων. Επίσης δεν επιτρέπεται η πλήρωση αντιασφυζιογόνων φιαλών.

Δεν επιτρέπεται η αναρρόφηση εκρηκτικών, έυφλεκτων ή επιβλαβών για την υγεία αερίων. Δεν επιτρέπεται η λειτουργία σε χώρους στους οποίους υφίσταται κίνδυνος έκρηξης.

Κάθε άλλου είδους χρήση αντίκειται στην προβλεπόμενη χρήση. Κάνοντας μη σκόπιμη χρήση, τροποποιώντας τη συσκευή ή κάνοντας χρήση εξαρτημάτων, τα οποία δεν έχουν ελεγχθεί από τον κατασκευαστή, μπορεί να προκληθούν απρόβλεπτες ζημιές!

Παιδιά, νεαρά άτομα και άτομα τα οποία δεν έχουν καταρτηστεί σχετικά δεν επιτρέπεται να κάνουν χρήση της συσκευής και των συνδεδεμένων εργαλείων πεπιεσμένου αέρα.

3.2 Γενικές επισημάνσεις ασφαλείας



Κίνδυνος!

Τα εργαλεία πεπιεσμένου αέρα είναι τέτοια, που μπορεί σε περίπτωση επιπολαιότητας να προκαλέσουν σοβαρούς τραυματισμούς. Γι' αυτόν το λόγο διαβάστε και δώστε ιδιαίτερη προσοχή στα ακόλουθα:

- στις προκείμενες οδηγίες χρήσεως και ιδιαίτερα στις ειδικές επισημάνσεις ασφαλείας,
- στις επισημάνσεις ασφαλείας του συνημμένου κόκκινου τεύχους,
- ενδεχομένως στις οδηγίες της επαγγελματικής συντεχνίας ή στους κανόνες αποτροπής ατυχημάτων κατά το χειρισμό συμπιεστών και εργαλείων πεπιεσμένου αέρα.

Φυλάξτε με σχολαστικότητα όλα τα της συσκευής συνημμένα έγγραφα.

Οι ακόλουθοι υπολοίπομοι κίνδυνοι υφίστανται κατά κανόνα στα εργαλεία πεπιεσμένου αέρα και δε μπορούν να παραμεριστούν τελείως με τις εγκαταστάσεις ασφαλείας:

- **Κίνδυνος τραυματισμού λόγω εξερχόμενου πεπιεσμένου αέρα και αντικειμένων, τα οποία συμπαράσφύρονται με τον**

πεπιεσμένο αέρα.

Να φοράτε προστατευτικά ματογυάλια!

Μη στρέφετε ποτέ τον

πεπιεσμένο αέρα πάνω σε

ανθρώπους ή σε ζώα!

Βεβαιωθείτε ότι όλα τα

χρησιμοποιούμενα εργαλεία

πεπιεσμένου αέρα και

εξαρτήματα είναι κατάλληλα για

την προβλεπόμενη πίεση και ότι

έχουν συνδεθεί μέσω του

εκτονωτή πίεσης.

Προσέξτε κατά την απασφάλιση

του ταχυσυνδέσμου, ώστε να

διαφύγει με ταχύτητα ο

πεπιεσμένος αέρας από το

σωλήνα πεπιεσμένου αέρα. Για

το λόγο αυτό κρατήστε το

αποσυνδεδεμένο άκρο του

σωλήνα πεπιεσμένου αέρα.

Βεβαιωθείτε ότι όλες οι βιδωτές

συνδέσεις είναι πάντοτε σφιχτές.

Μην επισκευάζετε οι ίδιοι τη

συσκευή! Μόνον ειδικευμένοι

τεχνίτες επιτρέπεται να

διενεργούν επισκευές στους

συμπιεστές, στα δοχεία πίεσης

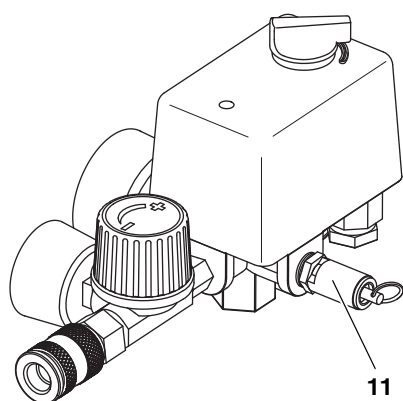
και στα εργαλεία πεπιεσμένου

αέρα.

- **Κίνδυνος από πεπιεσμένο αέρα**
Να χρησιμοποιείτε ελαιούχο πεπιεσμένο αέρα αποκλειστικά για τα αντίστοιχα εργαλεία πεπιεσμένου αέρα. Να χρησιμοποιείτε ένα σχετικό σωλήνα για εργαλεία πεπιεσμένου αέρα, τα οποία δεν προβλέπονται για ελαιούχο πεπιεσμένο αέρα. Μη φουσκώνετε λάστιχα αυτοκινήτων κ.ο. με ελαιούχο αέρα.
- **Κίνδυνος πρόκλησης εγκαύματος στις εξωτερικές επιφάνειες των εξαρτημάτων με πεπιεσμένο αέρα**
Αφήστε τη συσκευή να ψυχθεί πριν τη διενέργεια εργασιών συντήρησης.
- **Κίνδυνος τραυματισμού και σύνθλιψης σε κινητά εξαρτήματα**
Μη θέτετε τη συσκευή σε λειτουργία χωρίς πρωτύερο μοντάρισμα της διάταξης προστασίας.
Λάβετε υπ' όψιν σας ότι η συσκευή τίθεται αυτόματα σε λειτουργία μετά την επίτευξη της ελάχιστης πίεσης! –Βεβαιωθείτε πριν την έναρξη των εργασιών συντήρησης ότι η συσκευή έχει αποχωριστεί από το δίκτυο παροχής ρεύματος.
- **Κίνδυνος πρόκλησης βλάβης της ακοής λόγω θορύβων**
Να φοράτε κατά την εργασία με τους συμπιεστές ωτασπίδες

3.3 Εγκαταστάσεις ασφαλείας

Βαλβίδα ασφαλείας



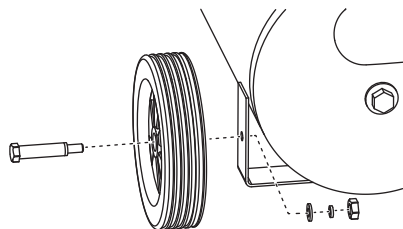
Η ελαστική βαλβίδα ασφαλείας (11) βρίσκεται στη μονάδα ρύθμισης της πίεσης. Η βαλβίδα ασφαλείας ενεργοποιείται σε περίπτωση υπέρβασης της μέγιστης πίεσης.

4. Λειτουργία

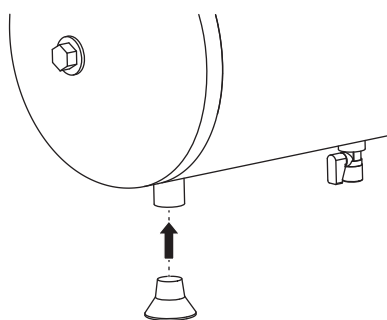
4.1 Πριν την πρώτη λειτουργία

Μοντάρισμα ροδών και ποδιών

1. Μοντάρετε τις ρόδες σύμφωνα με την απεικόνιση.

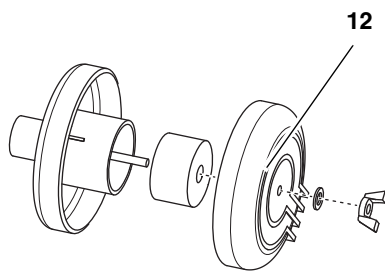


2. Μοντάρετε τα λαστιχένια πόδια σύμφωνα με την απεικόνιση.



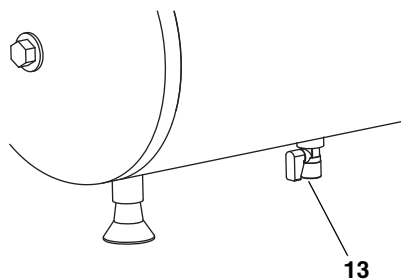
Μοντάρισμα φίλτρου αέρα

1. Απομακρύνετε τον εμφρακτήρα από την είσοδο αέρα του περιβλήματος του συμπιεστή. Φυλάξτε τον εμφρακτήρα για αργότερα.
2. Βιδώστε το συνημμένο φίλτρο αέρα (12) στην είσοδο αέρα.



Επανελέγχος της εκροής νερού συμπύκνωσης

- Βεβαιωθείτε ότι η βίδα εκροής (13) είναι κλειστή στο σημείο εκροής του νερού συμπύκνωσης.



4.2 Σύνδεση με το δίκτυο παροχής ρεύματος



Κίνδυνος! Ηλεκτρική τάση
Χρησιμοποιήστε το μηχάνημα μόνο σε ξηρό περιβάλλον. Κάνετε χρήση του μηχανήματος μόνον, όταν είναι συνδεδεμένο σε μία πηγή ηλεκτρικού ρεύματος, η οποία πληρεί τις ακόλουθες προϋποθέσεις:

- Οι πρίζες πρέπει να έχουν εγκατασταθεί σύμφωνα με τις προδιαγραφές, να είναι γειωμένες και να έχουν ελεγχθεί.
- Ασφάλεια σε αντιστοιχία με τα τεχνικά στοιχεία

Το καλώδιο του δικτύου πρέπει να έχει διαστρωθεί έτσι, ώστε να μην ενοχλεί κατά την εργασία και να μη μπορεί να υποστεί ζημιά.

Να ελέγχετε κάθε φορά εάν η μηχανή έχει τεθεί εκτός λειτουργίας, προτού εισάγετε το καλώδιο στην πρίζα του δικτύου.

Προστατέψτε το καλώδιο του δικτύου από την υψηλή θερμότητα, διαβρωτικά υγρά και αιχμηρές ακμές.

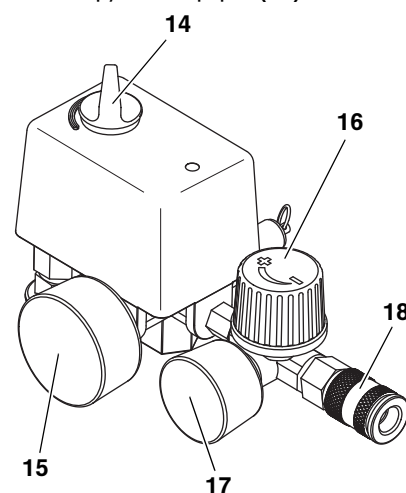
Χρησιμοποιήστε μόνον καλωδιακές προεκτάσεις με επαρκές μέγεθος διατομής (βλέπε "Τεχνικά στοιχεία").

Να μη θέτετε το συμπιεστή εκτός λειτουργίας τραβώντας το φως από την πρίζα του δικτύου, άλλα κάνοντας χρήση του διακόπτη έναρξης/παύσης της λειτουργίας.

Τραβήξτε το φως του δικτύου από την πρίζα μετά την ολοκλήρωση της λειτουργίας.

4.3 Δημιουργία πεπιεσμένου αέρα

1. Θέστε τη συσκευή σε λειτουργία (14) και περιμένετε, μέχρι να επιτευχθεί η μέγιστη πίεση λέβητα (ο συμπιεστής τίθεται εκτός λειτουργίας). Η πίεση λέβητα εμφανίζεται στο μανόμετρο για τη μέτρηση της πίεσης του λέβητα (15).



2. Ρύθμιση της κανονικής πίεσης με το ρυθμιστή πίεσης (16). Η τρέχουσα κανονική πίεση εμφανίζεται στο μανόμετρο για τη μέτρηση της κανονικής πίεσης (17).



Προσοχή!
Η ρυθμισμένη κανονική πίεση δεν επιτρέπεται να υπερβεί τη μέγιστη λειτουργική πίεση των συνδεδεμένων εργαλείων πεπιεσμένου αέρα!

3. Συνδέστε το σωλήνα πεπιεσμένου αέρα στη σύνδεση πεπιεσμένου αέρα (18).
4. Συνδέστε το εργαλείο πεπιεσμένου αέρα. Τώρα μπορείτε να εργασίτε με το εργαλείο πεπιεσμένου αέρα.
5. Εάν δεν πρόκειται να συνεχίσετε άμεσα να εργάζεστε με τη συσκευή, τότε θέστε την εκτός λειτουργίας. Τραβήξτε επίσης στη συνέχεια το φως του δικτύου.

5. Συντήρηση και περιποίηση



Κίνδυνος!
Πριν από κάθε εργασία στη συσκευή:

- Θέστε τη συσκευή εκτός λειτουργίας.
- Τραβήξτε το φως του δικτύου.
- Περιμένετε μέχρι να ακινητοποιηθεί η συσκευή.
- Βεβαιωθείτε ότι η συσκευή και όλα τα χρησιμοποιούμενα

εργαλεία πεπιεσμένου αέρα και εξαρτήματα δεν έχουν πίεση.

Μετά από όλες τις εργασίες στη συσκευή:

- Θέστε όλες τις εγκαταστάσεις ασφαλείας και πάλι σε λειτουργία και επανελέγξτε τις.
- Βεβαιωθείτε ότι δεν παρευρίσκονται εργαλεία ή όμοια αντικείμενα στη μηχανή.

Πιο εκτεταμένες εργασίες συντήρησης και επισκευής, απ' αυτές που αναφέρονται σε αυτό το κεφάλαιο, επιτρέπεται να διενεργούνται μόνον από ειδικευμένο τεχνικό προσωπικό.

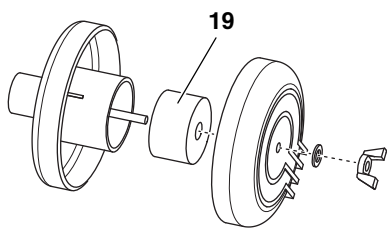
5.1 Τακτική συντήρηση

Πριν από κάθε έναρξη της εργασίας

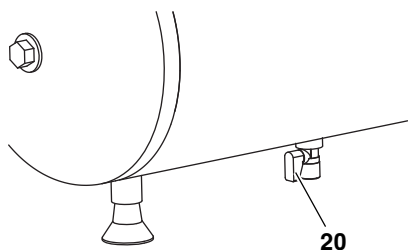
- Ελέγξτε τους σωλήνες πεπιεσμένου αέρα, αναζητώντας ενδεχόμενα σημεία φθοράς και εάν απαιτείται αντικαταστήστε τους.
- Ελέγξτε τη σταθερότητα των βιδωτών συνδέσεων και εάν απαιτείται σφίξτε τις.
- Επανελέγξτε το καλώδιο σύνδεσης, αναζητώντας ενδεχόμενα σημεία φθοράς. Ενδεχομένως αναθέστε την αντικατάσταση σε έναν ηλεκτροτεχνίτη.

Ανά 50 ώρες λειτουργίας

- Ελέγξτε το φίλτρο αέρα (19) και ενδεχομένως καθαρίστε το.



- Αφήστε το νερό συμπύκνωσης να εκρεύσει (20).



Ανά 250 ώρες λειτουργίας

- Αντικαταστήστε το φίλτρο αέρα.

Σε περίπτωση κινδύνου παγετού

⚠ Προσοχή!

Ο παγετός (< 4 °C) καταστρέφει τη συσκευή και τα εξαρτήματά της, καθώς αυτά περιέχουν νερό! Σε περίπτωση παγετού αποσυναρμολογήστε τη συσκευή και τα εξαρτήματά της και αποθηκεύστε την σε ένα προστατευμένο από τον παγετό μέρος.

5.2 Αποθήκευση του μηχανήματος

1. Θέστε τη συσκευή εκτός λειτουργίας και τραβήξτε το φως του δικτύου.
2. Εξαερώστε το δοχείο πίεσης καθώς και όλα τα συνδεδεμένα εργαλεία πεπιεσμένου αέρα.
3. Τηρήστε το μηχανήμα έτσι, ώστε να μη μπορεί να τεθεί σε λειτουργία από αναρμόδια άτομα.

⚠ Προσοχή!

Μην αποθηκεύετε το μηχανήμα στην ύπαιθρο ή σε υγρό περιβάλλον.

6. Προβλήματα και λειτουργικές διαταραχές

⚠ Κίνδυνος!

Πριν από κάθε εργασία στη συσκευή:

- Θέστε τη συσκευή εκτός λειτουργίας.
- Τραβήξτε το φως του δικτύου.
- Περιμένετε μέχρι να ακινητοποιηθεί η συσκευή.
- Βεβαιωθείτε ότι η συσκευή και όλα τα χρησιμοποιούμενα εργαλεία πεπιεσμένου αέρα και εξαρτήματα δεν έχουν πίεση.

Μετά από όλες τις εργασίες στη συσκευή:

- Θέστε όλες τις εγκαταστάσεις ασφαλείας και πάλι σε λειτουργία και επανελέγξτε τις.
- Βεβαιωθείτε ότι δεν παρευρίσκονται εργαλεία ή όμοια αντικείμενα στη μηχανή.

Ο συμπιεστής δεν τίθεται σε λειτουργία:

- Δεν υφίσταται τάση δικτύου.
 - Ελέγξτε το φως, την πρίζα και την ασφάλεια.
- Η τάση του δικτύου δεν επαρκεί.
 - Χρησιμοποιήστε καλωδιακές προεκτάσεις με επαρκές μέγεθος διατομής (βλέπε "Τεχνικά στοιχεία"). Αποφύγετε την καλωδιακή προέκταση, όταν η συσκευή είναι ψυχρή.

- Ο συμπιεστής τέθηκε εκτός λειτουργίας λόγω τραβήγματος του φως του δικτύου κατά τη διάρκεια της λειτουργίας του.
 - Θέστε κατ' αρχήν το συμπιεστή εκτός και στη συνέχεια και πάλι εντός λειτουργίας μέσω του διακόπτη έναρξης/παύσης της λειτουργίας.
- Ο κινητήρας έχει υπερθερμανθεί, π.χ. λόγω ελαττωματικής ψύξης (καλυμμένα πτερύγια ψύξης).
 - Αίρετε το αίτιο της υπερθέρμανσης, αφήστε τον κινητήρα να ψυχθεί για περίπου δέκα λεπτά και θέστε τον εκ νέου σε λειτουργία.

Ο συμπιεστής λειτουργεί δίχως επαρκή πίεση.

- Η βαλβίδα μη-επιστροφής δεν είναι στεγανή.
 - Δώστε τη βαλβίδα μη-επιστροφής προς επισκευή σε ένα ειδικευμένο συνεργείο.

Το εργαλείο πεπιεσμένου αέρα δε διαθέτει επαρκή πίεση.

- Δεν έχετε ανοίξει επαρκώς το ρυθμιστή πίεσης.
 - Ανοίξτε περισσότερο το ρυθμιστή πίεσης.
- Η σωληνωτή σύνδεση μεταξύ του συμπιεστή και του εργαλείου πεπιεσμένου αέρα δεν είναι στεγανή.
 - Ελέγξτε τη σωληνωτή σύνδεση και αντικαταστήστε ενδεχομένως τα μέρη που παρουσιάζουν βλάβη.

7. Επισκευή

⚠ Κίνδυνος!

Επισκευές ηλεκτρικών εργαλείων επιτρέπεται να διενεργούνται μόνον από έναν ηλεκτροτεχνίτη!

Ηλεκτρικά εργαλεία που επιδέχονται επισκευής μπορούν να αποσταλούν στη διεύθυνση που αναφέρεται στην προτελευταία σελίδα.

Παρακαλείσθε κατά την αποστολή προς επισκευή να περιγράψετε το διαπιστωμένο πρόβλημα.

8. Περιβαλλοντολογική προστασία

Το υλικό συσκευασίας του μηχανήματος είναι ανακυλώσιμο 100 %.

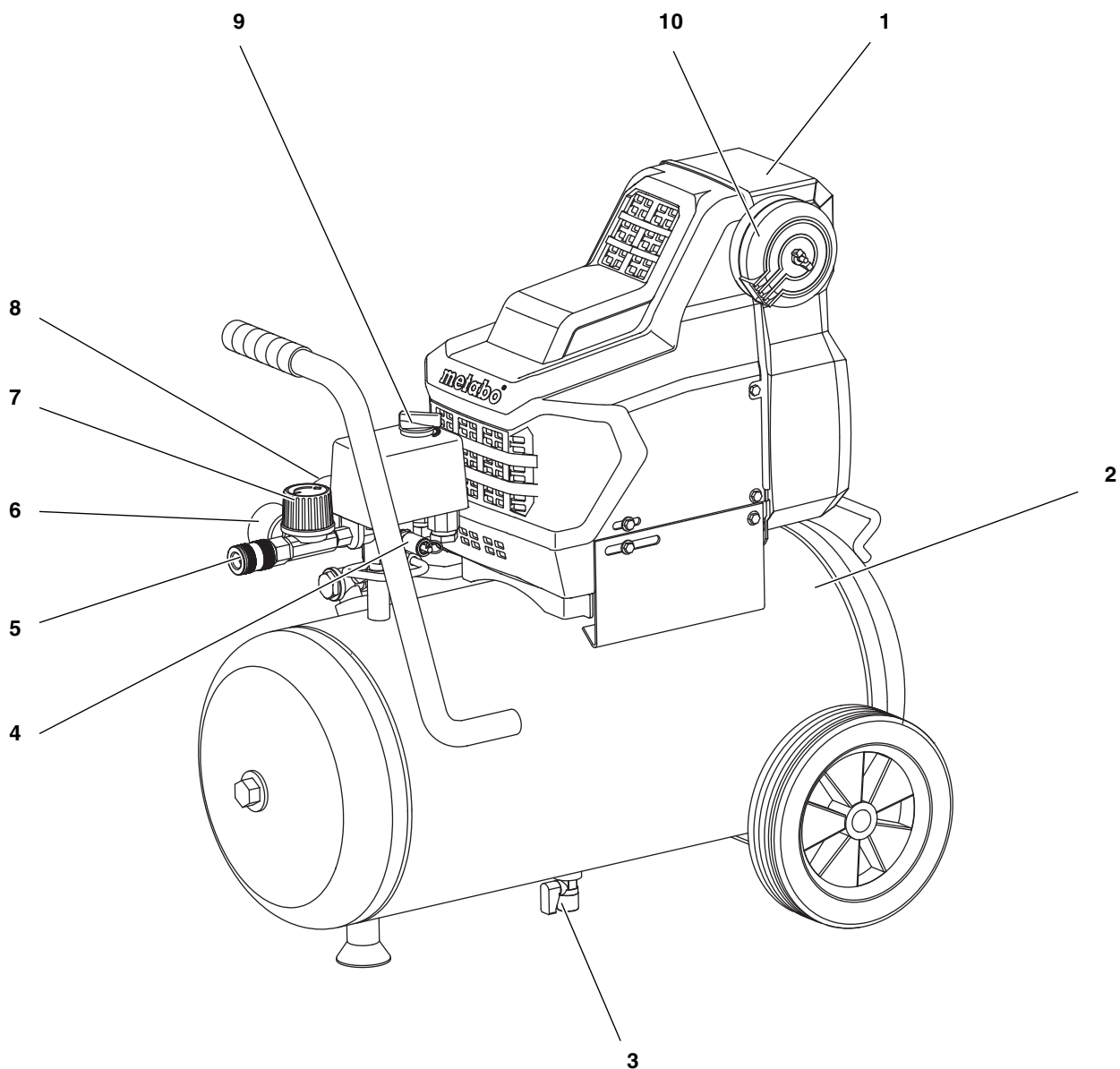
Τα πεπαλαιωμένα μηχανήματα και εξαρτήματα περιέχουν μεγάλες ποσότητες πολύτιμων πρώτων υλών και συνθετικών υλών, οι οποίες μπορούν να υποβληθούν επίσης σε ανακύκλωση.

Οι προκείμενες οδηγίες χρήσης είναι τυπωμένες σε χαρτί που δεν έχει επεξεργαστεί με χλώριο.

9. Τεχνικά στοιχεία

Ισχύς αναρρόφησης	l/min	220
Πραγματική ποσότητα (όγκος ρεύματος)	l/min	100
Ικανότητα πλήρωσης	l/min	120
Πίεση λειτουργίας (τελική πίεση συμπίεσης)	bar	8
Όγκος του δοχείου πίεσης	l	24
Αριθμός των εξόδων αέρα		1
Αριθμός κυλίνδρων		1
Αριθμός στροφών	min ⁻¹	2850
Ισχύς του κινητήρα	kW	1,5
Τάση σύνδεσης (50 Hz)	V	230
Ονομαστική ένταση	A	6,0
Ελάχιστη ασφάλεια	A	10 αδρανής
Είδος προφύλαξης		IP 20
Μέγιστο συνολικό μήκος κατά τη χρήση καλωδιακών προεκτάσεων:		
– στα 3 x 1,0 mm ² διατομή	m	10
– στα 3 x 1,5 mm ² διατομή	m	25
– στα 3 x 2,5 mm ² διατομή	m	25
Διαστάσεις: μήκος x πλάτος x ύψος	mm	630 x 406 x 630
Βάρος	kg	25
Στάθμη ηχητικής πίεσης στο 1 m μεγ.	dB (A)	97 ± 3

1. Обзор устройства



- | | | | |
|---|---|---|---------------------------|
| 1 | Компрессор | 8 | Манометр давления в котле |
| 2 | Напорный резервуар | 9 | Выключатель (вкл./выкл.) |
| 3 | Резьбовая пробка отверстия для слива конденсата | 1 | Корпус воздушного фильтра |
| 4 | Предохранительный клапан | 0 | |
| 5 | Подключение сжатого воздуха (быстродействующая муфта) | | |
| 6 | Манометр регулируемого давления | | |
| 7 | Регулятор давления | | |

Оглавление

1. Обзор устройства	58
2. Прочитать в первую очередь!59	
3. Безопасность.....	59
3.1 Использование по назначению .59	
3.2 Общие указания по технике безопасности.....	59
3.3 Защитные приспособления	60
4. Эксплуатация	60
4.1 Перед первым использованием 60	
4.2 Подключение к сети питания .60	
4.3 Нагнетание сжатого воздуха	60
5. Техническое обслуживание и уход	60
5.1 Регулярное техническое обслуживание	61
5.2 Хранение машины	61
6. Проблемы и неисправности ..	61
7. Ремонт.....	61
8. Защита окружающей среды ..	62
9. Технические характеристики	62

2. Прочитать в первую очередь!

- Перед вводом устройства в эксплуатацию полностью прочитайте руководство по эксплуатации. Обратите особое внимание на указания по технике безопасности.
- Если при распаковывании устройства обнаружены повреждения, полученные при транспортировке, незамедлительно сообщите об этом своему дилеру. При этом **не** разрешается вводить устройство в эксплуатацию!
- Утилизируйте упаковку экологически безопасным способом. Сдайте ее в соответствующий приемный пункт.
- Сохраняйте все документы, прилагаемые к устройству, чтобы обращаться к ним в случае возникновения неясностей.
- В случае сдачи в аренду или продажи устройства необходимо передавать вместе с ним всю прилагаемую документацию.

3. Безопасность

3.1 Использование по назначению

Данное устройство предназначено для нагнетания сжатого воздуха для пневматических инструментов.

Не разрешается использовать его в медицинской и пищевой промышлен-

ности, а также для наполнения баллонов воздухом для дыхания.

Запрещается всасывание взрывоопасных, горючих или опасных для здоровья газов. Запрещается эксплуатировать устройство во взрывоопасных помещениях.

Любое другое использование является недопустимым. Использование не по назначению, изменения устройства или использование деталей, которые не были проверены или одобрены производителем, могут повлечь за собой непредвиденный материальный ущерб!

Дети, подростки и лица, не прошедшие инструктаж, не допускаются к работе с данным устройством или с присоединенными к нему пневматическими инструментами.

3.2 Общие указания по технике безопасности



Опасность!

Невнимательное обращение с пневматическими инструментами может привести к получению тяжелых травм. Поэтому следует прочитать и соблюдать следующие указания:

- данное руководство по эксплуатации, в частности, специальные указания по технике безопасности, изложенные в соответствующих главах;
- указания по технике безопасности, изложенные в прилагаемой красной брошюре;
- при необходимости — предписания по безопасности труда Объединения отраслевых страховых союзов или правила предупреждения несчастных случаев при работе с компрессорами и пневматическими инструментами.

Сохраните всю документацию, прилагаемую к устройству.

При эксплуатации пневматических инструментов существуют следующие остаточные опасности, которые нельзя полностью устранить, даже приняв надлежащие меры безопасности:

- **Опасность получения травм под действием выходящего потока сжатого воздуха и деталей, захваченных этим потоком**
Работайте в защитных очках!
Не направляйте струю сжатого воздуха на людей или животных!
Необходимо использовать пневматические инструменты и компоненты, рассчитанные на определенное рабочее давление, или присоединять их через редуцирующий клапан.

Отсоединяя быстродействующую муфту, следует учитывать, что сжатый воздух выходит из пневматического шланга очень быстро. Поэтому необходимо крепко держать отсоединяемый конец пневматического шланга. Все резьбовые соединения должны быть всегда прочно затянуты.

Не выполняйте самостоятельный ремонт устройства! Ремонт компрессоров, напорных резервуаров и пневматических инструментов должны выполнять только квалифицированные специалисты.

– Содержащий масло сжатый воздух является источником опасности

Сжатый воздух, содержащий масло, необходимо использовать только для пневматических инструментов, предназначенных для работы с таким воздухом. Шланг, который использовался для содержащего масла сжатого воздуха, нельзя применять для пневматических инструментов, не предназначенных для работы с воздухом, содержащим масло. Запрещается использовать содержащий масло сжатый воздух для наполнения автомобильных шин и т. д.

– Опасность ожогов при контакте с поверхностями компонентов, проводящих сжатый воздух

Перед началом работ по техобслуживанию устройство должно остыть.

– Опасность травмы и защемления подвижными деталями

Запрещается вводить устройство в эксплуатацию без установленного защитного устройства.

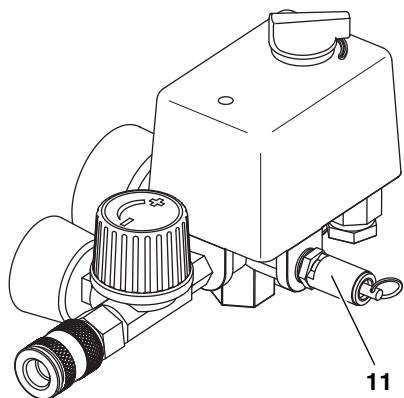
Следует иметь в виду, что при достижении минимального давления производится автоматический запуск устройства! – Перед проведением работ по техобслуживанию убедитесь в том, что устройство отсоединено от электросети.

– Опасность поражения слуха под действием шума

Во время работы на компрессоре необходимо надевать защитные наушники.

3.3 Защитные приспособления

Предохранительный клапан



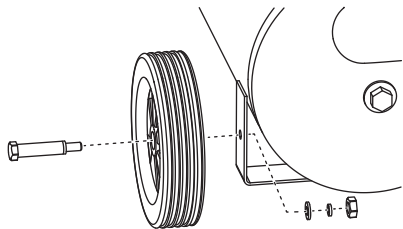
Пружинный предохранительный клапан (11) находится на блоке регулирования давления. Предохранительный клапан срабатывает в случае превышения максимально допустимого давления.

4. Эксплуатация

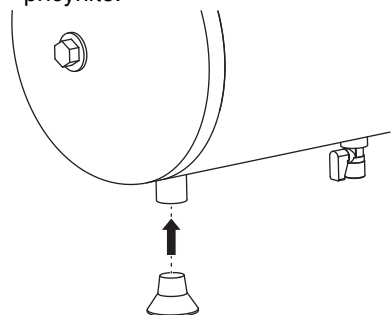
4.1 Перед первым использованием

Монтаж колес и оснований

1. Выполнить монтаж колес, как показано на рисунке.

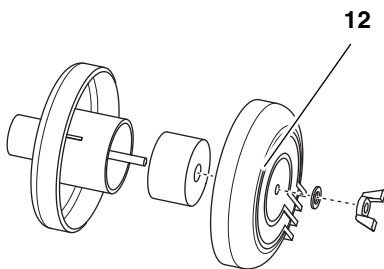


2. Выполнить монтаж резиновых оснований, как показано на рисунке.



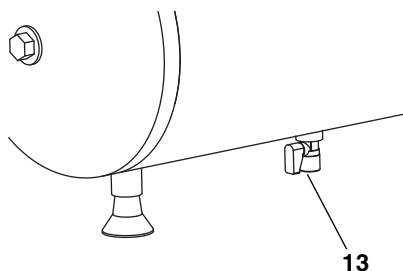
Монтаж воздушного фильтра

1. Извлечь заглушку из впускного отверстия для воздуха, расположенного на корпусе компрессора. Сохранить заглушку для последующего использования.
2. Привинтить воздушный фильтр, входящий в комплект поставки (12), к впускному отверстию для воздуха.



Проверка отвода конденсата

- Отверстие для слива конденсата (13) должно быть плотно закрыто резьбовой пробкой.



4.2 Подключение к сети / питания



Опасность!
Электрическое напряжение

Машину разрешается эксплуатировать только в сухих помещениях.

Подключайте ее только к источнику питания, соответствующему следующим требованиям:

- розетки надлежащим образом установлены, заземлены и проверены;
- предохранитель соответствует техническим характеристикам;

сетевой кабель необходимо прокладывать таким образом, чтобы он не мешал и не был поврежден в ходе эксплуатации.

Прежде чем вставлять штепсельную вилку в розетку, необходимо всегда проверять, выключена ли машина.

Следует предохранять сетевой кабель от нагрева, воздействия агрессивных жидкостей и контакта с острыми кромками.

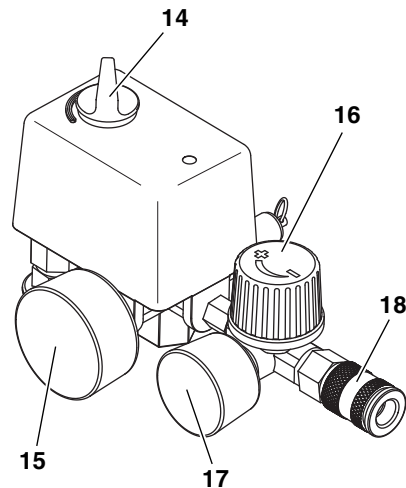
В качестве удлинительного кабеля использовать только кабель с достаточным сечением жилы (см. «Технические характеристики»).

Не разрешается выключать компрессор, извлекая штепсельную вилку из розетки, для этого следует использовать выключатель.

При отсоединении штепсельной вилки от розетки электросети не тяните за кабель.

4.3 Нагнетание сжатого воздуха

1. Включить устройство (14) и дождаться достижения максимального давления в котле (компрессор отключается). Давление в котле отображается на соответствующем манометре (15).



2. Установить регулируемое давление при помощи регулятора (16). Текущее регулируемое давление отображается на соответствующем манометре (17).



Внимание!
Установленное регулируемое давление не должно превышать максимальное рабочее давление присоединенных пневматических инструментов!

3. Присоединить пневматический шланг к подключению сжатого воздуха (18).
4. Присоединить пневматический инструмент. После этого можно приступать к работе с пневматическим инструментом.
5. Если вы не собираетесь продолжать работу с устройством, необходимо выключить его. После этого извлечь штепсельную вилку из розетки.

5. Техническое обслуживание и уход



Опасность!
Перед проведением любых работ на устройстве:

- Выключить устройство.
- Извлечь штепсельную вилку из розетки.
- Дождаться полной остановки устройства.
- Убедиться в том, что в устройстве, а также во всех используемых пневматических инстру-

ментах и принадлежностях отсутствует давление.

После проведения любых работ на устройстве:

- Снова ввести в эксплуатацию и проверить все предохранительные устройства.
- Убедиться в том, что на машине или внутри нее не находятся инструменты и тому подобные предметы.

Описанные в настоящем разделе работы по техобслуживанию и ремонту должны выполняться только специалистами.

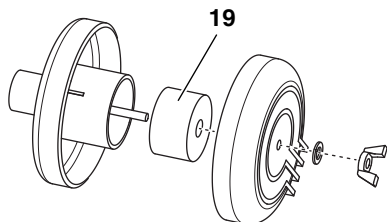
5.1 Регулярное техническое обслуживание

Каждый раз перед началом работы

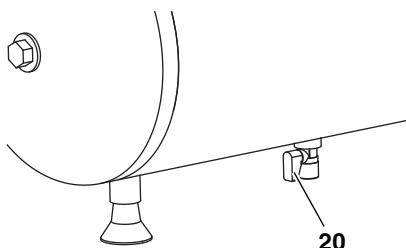
- Проверить пневматические шланги на наличие повреждений, при необходимости заменить.
- Проверить прочность резьбовых соединений, при необходимости затянуть.
- Проверить соединительный кабель на наличие повреждений, при необходимости поручить его замену специалисту-электрику.

Через каждые 50 часов работы

- Проверять и при необходимости очищать воздушный фильтр (19).



- Сливать конденсат (20).



Через каждые 250 часов работы

- Менять воздушный фильтр.

При опасности замерзания



Внимание!

Мороз (< 4 °С) приводит к повреждению устройства и принадлежностей, так как в них постоянно содержится вода! При опасности замерзания демонтировать устройство и принадлежности и

хранить в защищенном от мороза месте.

5.2 Хранение машины

1. Выключить устройство и извлечь штепсельную вилку из розетки.
2. Удалить воздух из напорного резервуара и из всех присоединенных пневматических инструментов.
3. Хранить машину так, чтобы исключить возможность ее запуска посторонними лицами.



Внимание!

Запрещается хранить машину вне помещений или во влажных помещениях без соответствующей защиты.

6. Проблемы и неисправности



Опасность!

Перед проведением любых работ на устройстве:

- Выключить устройство.
- Извлечь штепсельную вилку из розетки.
- Дождаться полной остановки устройства.
- Убедиться в том, что в устройстве, а также во всех используемых пневматических инструментах и принадлежностях отсутствует давление.

После проведения любых работ на устройстве:

- Снова ввести в эксплуатацию и проверить все предохранительные устройства.
- Убедиться в том, что на машине или внутри нее не находятся инструменты и тому подобные предметы.

Не работает компрессор:

- Сетевое напряжение отсутствует.
 - Проверить кабель, вилку, розетку и предохранитель.

- Сетевое напряжение слишком низкое.
 - В качестве удлинительного кабеля использовать только кабель с достаточным сечением жилы (см. «Технические характеристики»). При холодном устройстве не использовать удлинительный кабель.
- Компрессор был выключен во время работы посредством извлечения штепсельной вилки из розетки.
 - Отключить компрессор при помощи выключателя, затем снова включить.
- Перегрев двигателя, например, вследствие недостаточного охлаждения (охлаждающие ребра закрыты).
 - Устранить причину перегрева, дать двигателю охладиться в течение примерно десяти минут, затем снова включить.

Компрессор работает, не нагнетая достаточное давление.

- Нарушение герметичности обратного клапана.
 - Выполнить капитальный ремонт обратного клапана в специализированной мастерской.

В пневматический инструмент не подается достаточное давление.

- Недостаточно широко открыт регулятор давления.
 - Открыть регулятор давления шире.
- Нарушена герметичность шлангового соединения между компрессором и пневматическим инструментом.
 - Проверить шланговое соединение; при необходимости заменить поврежденные детали.

7. Ремонт



Опасность!

Ремонт электроинструментов должны выполнять только квалифицированные специалисты-электрики!

Для ремонта электроинструментов можно отправить их по одному из адресов, указанных в списке на предпоследней странице.

К инструменту приложите краткое описание установленной неисправности.

8. Защита окружающей среды

Материал упаковки машины на 100 % пригоден для переработки и вторичного использования.

Отслужившие свой срок машины и принадлежности содержат большое количество ценных сырьевых и полимерных материалов, которые также могут быть направлены на повторную переработку.

Руководство по эксплуатации отпечатано на бумаге, отбеленной без применения хлора.

9. Технические характеристики

Мощность всасывания	л/мин	220
Эффективная производительность (объемный расход)	л/мин	100
Мощность заполнения	л/мин	120
Рабочее давление (конечное давление сжатия))	бар	8
Объем напорного резервуара	л	24
Количество выходов воздуха		1
Количество цилиндров		1
Частота вращения	об/мин	2850
Мощность двигателя	кВт	1,5
Напряжение питающей сети (50 Гц)	В	230
Номинальный ток	А	6,0
Предохранитель, мин.	А	10 инерционный
Степень защиты		IP 20
Максимальная общая длина при использовании удлинительных кабелей: – 3 шт. с сечением жилы 1,0 мм ² – 3 шт. с сечением жилы 1,5 мм ² – 3 шт. с сечением жилы 2,5 мм ²	м м м	10 25 25
Размеры: длина x ширина x высота	мм	630 x 406 x 630
Вес	кг	25
Уровень звукового давления на расстоянии 1 м макс.	дБ (А)	97 ± 3

www.metabo.com

Metabowerke GmbH, D-72622 Nuertingen, Germany

