

**Уважаемый клиент!**

Спасибо за то, что Вы выбрали уничтожитель документов ProfiOffice GmbH. Мы уверены, что данный прибор оправдает Ваше доверие. Пожалуйста, внимательно ознакомьтесь с данной инструкцией по эксплуатации, чтобы Вы смогли безопасно, легко и правильно пользоваться уничтожителем документов «Аллигатор». С уважением, **ProfiOffice**

**Символы-предупреждения и разъяснения:**



Символ, предвещающий любое важное предупреждение о возможном нанесении травм или возможном повреждении прибора из-за его неправильного использования.



Символ, информирующий о возможности возникновения травм, связанных с попаданием волос в режущий механизм прибора.



Символ, информирующий о возможности возникновения травм, связанных с попаданием пальцев или кистей рук в режущий механизм прибора.



Символ, информирующий о возможности возникновения несчастных случаев, связанных с попаданием галстуков в режущий механизм.



Символ, напоминающий о том, что прибор не предназначен для уничтожения канцелярских скрепок, размером больше 26 мм.



**Рекомендации по безопасности и общие инструкции**

- 1) Не допускайте соприкосновения отверстия для заправки документов с одеждой, украшениями, галстуками и различными частями тела, например, с волосами.
- 2) Выключайте прибор, если вы не планируете его использовать в течение продолжительного времени.
- 3) Перед уничтожением всегда снимайте с документов все канцелярские скрепки размером больше 26 мм и скобы размером больше ДИН 24/6. Мы не рекомендуем постоянно уничтожать «Аллигатором» скрепки и скобы даже допустимых размеров.
- 4) Во избежание тяжелых травм не вставляйте пальцы или кисти рук в отверстие для заправки документов.
- 5) Если Вы желаете изменить направление движения режущего механизма (вперед или назад), выключите прибор и дождитесь остановки двигателя.
- 6) Во избежание повреждения уничтожителя документов не превышайте максимально допустимое количество заправляемой бумаги и не используйте его для уничтожения самоклеющихся материалов.
- 7) Не эксплуатируйте прибор более 8 минут при максимальной загрузке. В случае крайней необходимости делайте 40-минутный перерыв в целях охлаждения двигателя после каждой десятиминутной фазы эксплуатации.
- 8) Регулярно опорожняйте емкость для мусора, при передвижении прибора обязательно вынимайте штепсель из электрической розетки.
- 9) Штепсельная розетка должна находиться вблизи прибора в легкодоступном месте.



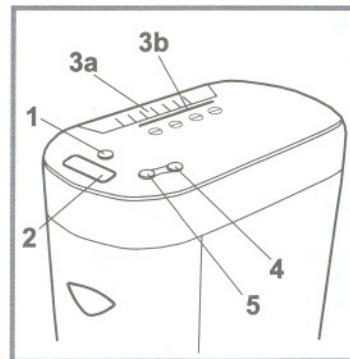
max.  
17  
Blätter 80g/m<sup>2</sup>



**Монтаж:**

1. Изготовителем осуществлен предварительный монтаж уничтожителя документов и емкости для мусора.
2. Полностью введите емкость для мусора в предназначенный для нее паз фиксатора.
3. Вставьте штепсель электрического кабеля в стандартную розетку, рассчитанную на напряжение 220 Вольт.
4. Включите прибор нажатием кнопки «Вкл./Выкл.». После этого зеленым светом загорится сигнальная лампочка- прибор готов к эксплуатации.

**Эксплуатация уничтожителя:**



- А) Кнопка «Вкл./Выкл.» (1) модели «Аллигатор» размещена на верхней поверхности прибора. Во включенном состоянии она загорается зеленым светом, а дисплей (2) показывает статус прибора.
- Б) Вставьте бумагу в отверстие для заправки бумаги (3а) или диск в отверстие для заправки дисков (3б) чтобы активировать сенсор автоматического запуска прибора.
- В) Уничтожитель документов начинает автоматически втягивать и уничтожать бумагу или диск.
- Г) Нажатием кнопок «rev» (4) - «назад» или «fwd» (5) «Вперед» можно устранить застревание небольшого количества бумаги посредством передвижения бумаги вперед и назад. Затем можно продолжить эксплуатацию уничтожителя в обычном режиме. Сигнальная лампа над кнопкой «rev» (4) загорается при автоматическом включении режима «Rev» спровоцированном бумажным засором.



**Застревание бумаги и перегрузка прибора:**

Прибор оснащен системой автоматического обратного хода и защиты двигателя от перегрева. Максимально допустимая продолжительность непрерывной эксплуатации прибора при максимальной загрузке составляет 8 минут, после чего, обязательно следует прерывать работу прибора на 40 минут. Прибор автоматически производит возврат бумаги или самостоятельно отключает подачу тока в следующих случаях:

1. При эксплуатации прибора превышено максимально допустимое количество заправляемой бумаги, составляющее 17 листов (80г/м<sup>2</sup>).
2. При эксплуатации на максимальном рекомендуемом количестве листов, превышен максимально допустимый период непрерывной работы прибора, составляющий 8 минут.
3. В режущий механизм прибора были неровно заправлены листы бумаги, что привело к застреванию документов. В таком случае, пожалуйста, незамедлительно устраните засор, не оставляйте уничтожитель документов включенным продолжительное время в случае возникновения засора.



<b>G.B.</b>	<b>Technical specification</b>		
<b>DEU</b>	<b>Technische Daten</b>		
<b>RUS</b>	<b>Технические характеристики</b>		

Shredding capacity: Kapazität: Рабочая мощность составляет макс.:	17	Sheets/ Blätter/ Листов	A4 (80 g/m <sup>2</sup> )	1 CD
	20		A4 (70 g/m <sup>2</sup> )	
Feed opening: Einfuhrschacht Breite: Ширина ввода:	218 mm			
Security level: Sicherheitsstufe: Уровень секретности:	Level: 3			
Shred width: Partikelbreite: Ширина разрезания:	4 x 44 mm		cross-cut Фрагменты	
Shredding speed: Geschwindigkeit: Скорость уничтожения:	3,0 m/min, м/мин			
Dimension: Abmessung: Габаритные размеры:	439x291x580 mm			
Paper basket: Papierkorb: Объем корзины:	23 L			
Weight: Gewicht: Вес	13,0 kg / кг			
Input: Stromversorgung: Напряжение:	220-240 Volt / 460 W			
Max. Shredding time Max. Dauerbetrieb Макс. кол-во листов, Макс. Время работы без паузы	max. 17	Sheets Papier листов	(80g/m <sup>2</sup> )	8 min. / мин

**Profi**  
**Office**  
Germany

# Paper shredder

## Alligator 617 CC



- (G.B.)** Operating instruction manual
- (D)** Bedienungsanleitung
- (RUS)** Руководство по эксплуатации

**ProfiOffice GmbH**

Beyerbach Str. 9, 65830 Kriftel, Germany  
www.profioffice.com, Fax: +49-6192-977930

## Устранение бумажного засора

Устранение застревания бумаги осуществляется при помощи функции автоматического обратного хода путем возврата неразрезанных листов бумаги через отверстие для заправки документов. Также можно вручную удалить засор нажатием кнопки «fwd» «вперед» или «rev» «назад». После того, как Вы удалите остатки бумаги, LCD указывает нормальный эксплуатационный режим прибора.

## Действия при перегреве прибора

1. Отключите прибор нажатием выключателя «Вкл./Выкл.». Выньте штепсель из электрической розетки. Подождите 40 минут, мотор должен остыть.
2. Вставьте штепсель в соответствующую электрическую розетку. Включите прибор нажатием кнопки «Вкл./Выкл.». Если до отключения прибора в отверстии для заправки бумаги находились остатки документов, удалите их нажатием кнопки «fwd» «вперед» или «rev» «назад». Будьте осторожны, избегайте соприкосновения пальцев с режущим механизмом.
3. Теперь прибор вновь можно использовать в обычном режиме в соответствии с инструкцией по эксплуатации.



### Рекомендации по техническому обслуживанию режущего механизма:

В целях обеспечения постоянного рабочего состояния прибора, рекомендуется регулярное проведение следующих профилактических процедур, которые также следует проводить при возникновении первых затруднений в работе прибора:

- A) Выключите прибор. Убедитесь в том, что не горит сигнальная лампочка зеленого цвета.
- B) Заправьте в прибор лист бумаги формата DIN A 4.
- B) Нанесите несколько капель масла для уничтожителей документов (рекомендуем масло ProfiOffice) на край листа бумаги, который соприкасается с режущим устройством.
- Г) Включите прибор нажатием кнопки «Вкл./Выкл.», чтобы втянуть лист бумаги и, таким образом, смазать маслом режущий механизм.
- D) Повторите данную процедуру с пункта а) по г) - не менее двух раз.

После выполнения данной процедуры уничтожитель в полном объеме восстанавливает функции режущего и втягивающего механизмов.

Никакое дополнительное техническое обслуживание механических деталей уничтожителя с Вашей стороны не требуется. Пожалуйста не открывайте корпус прибора и не манипулируйте с внутренними деталями.

## Прекращение действия гарантии изготовителя:

Обращаем Ваше внимание на то, что ремонт электрических и механических деталей должен производиться только квалифицированными специалистами. За производство изменений или ремонта посторонними лицами, не лицензированными компанией ProfiOffice GmbH, компания ProfiOffice GmbH ответственности не несет. В случае нарушения данного условия действие гарантии изготовителя прекращается.

## Сервисное обслуживание и рекламации

По вопросам сервисного обслуживания и в случае возникновения претензий обращайтесь, пожалуйста, в нашу службу сервиса по факсу: **+49-6192-977-930** или по электронной почте: **kontakt@profioffice.de**