

GU-110

DIGITAL VIDEO RECORDER




HD 1280x720
DVR

 G-Sensor

HDMI
HIGH-DEFINITION MULTIMEDIA INTERFACE

 Voice
Recording

 2.4" 2.4" TFT

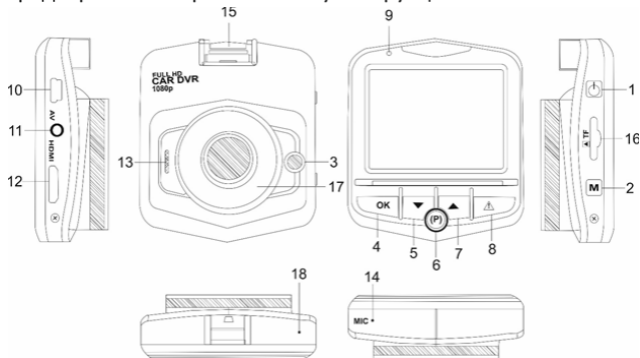
 File
Locking



CAR DIGITAL VIDEO RECORDER

Инструкция пользователя

Перед использованием регистратора пожалуйста предварительно прочитайте эту инструкцию пользователя



1. Кнопка вкл / выкл
2. Кнопка «Меню»
3. Светодиод ночной подсветки
4. Кнопка Ок
5. Кнопка Вниз
6. Кнопка Режим
7. Кнопка Вверх
8. Кнопка SOS

9. Индикатор работы / Индикатор зарядки АКБ
10. USB-разъем
11. AV-разъем
12. HDMI-разъём
13. Динамик
14. Микрофон
15. Паз крепления
16. Слот для карты памяти
17. Линза камеры
18. Кнопка Reset

Аксессуары

Руководство пользователя, USB кабель, автомобильное зарядное устройство, крепление на лобовое стекло автомобиля.

Рекомендуется при начале работы с видеорегистратором установить дату/время и ваш номерной знак автомобиля (это можно сделать в соответствующем разделе меню). Это может послужить доказательством в случае возникновения аварийных ситуаций.

1. Кнопка Кнопка «Вкл / Выкл»

Функция 1: Включение / Выключение питания. Если устройство выключено коротко нажмите на кнопку питания для его включения

Если устройство включено, сделайте долгое нажатие на кнопку питания (около 3 сек), при этом регистратор выключится с финализацией и сохранением записи.

Функция 2: Включение / Выключение светодиода ночной подсветки. В режиме «Фото» или «Видео» сделайте краткое нажатие на кнопку питания для включения / выключения

светодиода ночной подсветки.

2. Кнопка «ОК»

Функция 1: Включение / Выключение записи.

В режиме ожидания «Видео» коротко нажмите кнопку ОК для начала записи видео. Для остановки записи снова коротко нажмите на кнопку ОК.

Функция 2: Режим «Фото»

В режиме «Фото» коротко нажмите на кнопку ОК для того что бы сделать фото.

Функция 3: Воспроизведение

В режиме «Воспроизведение видео» коротко нажмите на кнопку ОК для воспроизведения / остановки видео.

Функция 4: Подтверждение действия.

В режимах «Видео», «Фото», «Воспроизведение», а также при навигации по меню регистратора нажмите кнопку ОК для подтверждения выбранной опции и сохранения действия.

3. Кнопка «Меню / Выбор режима»

Функция 1: Переключение режимов работы регистратора:

режим «Видео», режим «Фото», режим «Воспроизведение». Для переключения между режимами коротко нажимайте кнопку.

Функция 2: Вход в меню настройки выбранного / активного режима. Для входа в меню настройки выбранного режима нажмите и удерживайте кнопку. При повторных коротких нажатиях кнопки производится переход в меню настройки системы и выход из меню настроек.

4. Кнопка «Вверх»

Функция 1: Выбор пунктов и опций при работе с меню настроек.

Функция 2: В режиме «Видео» нажмите кнопку «Вверх» для отключения / включения записи звукового сопровождения.

Функция 3: В режиме «Воспроизведение видео» коротко нажмите кнопку «Вверх» для уменьшения громкости воспроизведения звука. При нажатии и удержании кнопки «Вверх» происходит уменьшение скорости воспроизведения видео.

Функция 4: При ожидании, в режиме «Воспроизведение», нажмите кнопку «Вверх» для выбора предыдущего файла (видео или фото).

5. Кнопка «Вниз»

Функция 1: Выбор пунктов и опций при работе с меню

настроек.

Функция 2: В режиме «Видео» и «Фото» нажмите кнопку «Вниз» для отключения / включения ЖК-дисплея регистратора.

Функция 3: В режиме воспроизведения видео коротко нажмите кнопку «Вниз» для увеличения громкости воспроизведения звука. При нажатии и удержании кнопки «Вниз» происходит увеличение скорости воспроизведения видео.

Функция 4: При ожидании, в режиме воспроизведения, нажмите кнопку «Вниз» для выбора следующего файла (видео или фото).

6. Кнопка «Режим парковки»

Для включения режима «Парковка» нажмите на красную кнопку "P" включающую режим «Парковка». После переключения регистратора в режим «Парковка» на экране появится подтверждающий символ "P". Это означает что режим парковки в данный момент активен и устройство работает в этом режиме. В режиме «Парковка» устройство находится в спящем режиме (экран выключен). В случае обнаружения движения около автомобиля устройство автоматически включится и произведет видеозапись продолжительностью 20 секунд. После этого произойдет автоматический переход устройства в режим сна. Для

отключения режима «Парковка» повторно нажмите на красную кнопку "P". При этом на экране устройства исчезнет значок "P". Это является подтверждением отключения режима «Парковка». Для возможности работы регистратора в режиме «Парковка» аккумуляторная батарея регистратора должна быть заряжена.

7. Кнопка «Блокировка записи»

В режиме записи видео нажмите кнопку блокировки записи для блокировки текущей записи. Отключается режим блокировки после принудительной остановки записи Видео. При активации записи с блокировкой на дисплее в верхней части отображается графическая иконка ключа, а на карту памяти производится запись файла, защищенном от удаления / перезаписи.

Записанный в режиме блокировки файла может быть удален с карты памяти только путем ее форматирования. **Этот факт важно помнить** и учитывать для режима циклической записи, так как при заполнении карты памяти защищенными файлами, запись остановится и циклическая запись не будет производиться.

8. Функция LDWS (система предупреждения выхода из полосы движения)

*опционально, работает в моделях с встроенным GPS-

модулем

Данная система контролирует нахождение автомобиля в рамках выбранной полосы движения и оповещает о выходе из неё.

Перед активацией режима LDWS произведите настройку параметров режима, установив соответствующие опции в пунктах меню «LDWS»: «Тип автомобиля», «Чувствительность», «Начальная скорость», «Включить / Отключить звук». Первоначальную активацию режима LDWS необходимо произвести, установив значение опции «Включить» подпункта «Отключить / Включить» пункта меню «LDWS». В дальнейшем режим LDWS будет включаться автоматически, когда скорость движения превысит заданный в настройках уровень и при этом будет производиться, с учетом выбранных предустановок, анализ дорожной разметки с уведомлением о пересечении линии разметки.

9. Датчик движения

Эта функция позволяет начать запись видео только когда регистратор обнаруживает движение. Длительность записи по умолчанию составляет 10 секунд. Использование этой функции позволяет избежать быстрого переполнения карты памяти. **Следует помнить и учитывать**, что при активации функции «Датчик движения» режим циклической записи не

функционирует - запись карты памяти производится до её полного заполнения и перезаписи новых файлов на место стираемых более старых файлов не происходит.

10. Подготовка и использование карты памяти

Используйте карту памяти класса начиная с 6-го и выше. Устройство поддерживает карты памяти типа Micro SD, максимальной емкостью до 32 Gb. Извлекайте и устанавливайте карту памяти только при выключенном и неработающем регистраторе, чтобы избежать повреждения файлов, карты памяти, устройства. При установке карты памяти в соответствующий слот обращайте внимание на правильность направления. В случае неправильной установки возможно повреждение карты памяти и самого устройства.

Вставьте карту памяти в устройство до ее фиксации в слоте. Для извлечения карты памяти нажмите на карту памяти, установленную в слоте, она будет извлечена обратно автоматически под воздействием возвратного механизма слота. Отформатируйте карту памяти перед первым использованием в регистраторе с помощью меню регистратора (после покупки или после использования карты памяти в другом устройстве). Иногда, при использовании карты памяти в других устройствах, на карте памяти остаются остаточные файлы и в этом случае необходимо для начала

провести форматирование карты памяти на компьютере, а затем провести форматирование карты памяти с помощью меню регистратора.

После установки карты памяти в устройство, произойдет автоматическое назначение карты памяти в качестве основного места хранения информации.

Не используйте карты памяти с несоответствующими характеристиками и неисправные карты памяти.

11. Регулировка объектива регистратора:

Крепление позволяет регулировать установку регистратора как в вертикальной (на 360 °), так и в горизонтальной плоскости. Это позволяет выбрать оптимальный угол обзора регистратора для проведения записи.

Включение и выключение устройства:

1. Ручное включение и выключение устройства.

Коротко нажмите кнопку «Вкл / Выкл» для включения устройства.

Для выключения устройства нажмите и удерживайте кнопку «Вкл / Выкл» около 3 секунд.

2. Автоматическое включение и выключение устройства.

Устройство автоматически включится и начнет запись после его подключения к автомобильному зарядному устройству (автомобиль при этом должен быть заведён и карта памяти

установлена в устройство)

Основные режимы работы устройства

Регистратор может работать в одном из трёх режимов:

режим «Видео», режим «Фото» и режим

«Воспроизведение». Для выбора одного из них нажмите на кнопку выбора режима.

1)Режим «Видео»: позволяет вести видеозапись. Нажмите кнопку «Выбор режима» для выбора режима «Видео». Когда камера включена в режиме «Видео» это будет подтверждено значком видеокамеры в верхнем левом углу экрана. Нажмите кнопку ОК для старта (начала) записи. При этом значок записи начнет мигать. Для остановки записи нажмите кнопку ОК снова, при этом значок записи исчезнет с экрана регистратора. При установленной карте памяти после включения устройство начнет автоматически работать в режиме «Видео» и вести видеозапись.

2)Режим «Фото»: позволяет производить фотосъемку. Нажмите кнопку выбора режима для выбора режима «Фото». Когда камера включена в режиме «Фото» это будет подтверждено значком фото камеры в верхнем левом углу экрана. Для проведения фотосъемки нажмите кнопку «ОК» и Вы услышите звуковой сигнал произведенной фотосъемки. Во время получения изображения удерживайте регистратор неподвижно для получения четкого изображения.

3) Режим «Воспроизведение»: позволяет просматривать, удалять или защищать записанные файлы. Нажмите кнопку выбора режима для выбора режима «Воспроизведение». Когда камера включена в режиме «Воспроизведение» это будет подтверждено соответствующим значком в верхнем левом углу экрана.

Меню устройства и настройки режимов работы:

Нажмите на кнопку «Меню» в режиме «Видео», «Фото», «Воспроизведение». Затем выберите необходимую вам функцию с помощью кнопок «Вверх» и «Вниз» и нажмите кнопку «ОК» для подтверждения выбора.

Раздел Настройки (общий для режимов «Видео», «Фото», «Воспроизведение») :

Для доступа к разделу «Настройки» вам необходимо перейти в один из режимов (Видео/Фото/Воспроизведение) и нажать кнопку меню.

1. LDWS: функция включена / выключена, выбор типа автомобиля (седан / хетчбек / грузовой), чувствительность (низкая / высокая / неограниченная), начальная скорость (высокая / низкая / крайне низкая), предупреждающий сигнал (включен / отключен)
2. Дата/время: установка времени и даты
3. Автоматическое отключение питания: выключено / 1мин

/ 2мин / 5мин

4. Защита экрана: выключено / 3мин / 5мин / 10мин
5. Звуковой сигнал (кнопок): включен / выключен
6. Язык (выбор языка): Украинский/ Русский/ Английский
7. Режим ТВ: NTSC / PAL
8. Частота света: 50Hz / 60Hz
9. Ночная подсветка: включена / выключена
10. Формат (форматирование карты памяти): отмена / ОК
11. Значение по умолчанию (восстановление заводских настроек): отмена / ОК
12. Установка номерного знака автомобиля
13. Версия ПО

Раздел Видео (настройки для режима «Видео»)

Для доступа к разделу «Видео» вам необходимо перейти в режим «Видео» и нажать кнопку меню.

1. Разрешение (разрешение записи): 1080P FHD 1920 * 1080 / 1080P*1440/ 1080*720P/ 1208 * 720 / WVGA 848 * 480 / VGA 640 * 480
2. Циклическая запись: выключена / 1 / 2 / 3 / 5 / 10 минут

Внимание! Устройство записывает видео циклами от 1 минуты до 10 минут. При заполнении карты памяти автоматически происходит удаление старых файлов и запись новых. Если циклическая запись будет отключена произойдет переполнение карты памяти и прекращение

записи видео.

3. Экспозиция: +2.0 / +5/3 / +4/3 / +1.0 / +2/3 / +1/3 / +0.0 / -1/3 / -2/3 / -1.0 / -4/3 / -5/3 / -2.0.
4. Датчик движения: выключено / включено
5. Запись аудио: выключена / включена
6. Штмп даты (отображение даты на записи): выключено / включено
7. Датчик удара: выключено / высокий / средний / низкий уровень
8. Режим парковки: выключено / высокий / средний / низкий уровень.

Раздел Фото (настройки для режима «Фото»)

Для доступа к разделу «Фото» вам необходимо перейти в режим «Фото» и нажать кнопку меню.

1. Разрешение: 12M / 10M / 8M / 5M / 3M / 1.3M / VGA
2. Последовательность: отключить / включить
3. Качество: хороший / нормальный / экономичный
4. Четкость: сильный / нормальный / мягкий
5. Баланс белого (света): автоматический / дневной свет / пасмурно /
вольфрам (лампа накала) / флуоресцентный
6. ISO (чувствительность к свету): автоматически / 100 / 200
7. Экспозиция: +2.0 / +5/3 / +4/3 / +1.0 / +2/3 / +1/3 / +0.0 / -1/3 / -2/3 / -1.0 / -4/3 / -5/3 / -2.0

8. Стабилизация изображения: выключить / включить
9. Быстрый просмотр: отключить / 2секунды / 5секунд
10. Штмп даты: отключить / дата / дата/время

Раздел Воспроизведение (настройки для режима «Воспроизведение»)

Нажмите кнопку выбора режима работы для включения режима «Воспроизведение». Это будет подтверждено соответствующим значком в верхнем левом углу экрана. Используйте кнопки «Вверх» и «Вниз» для поиска нужного файла. Используйте кнопку «ОК» для выбора нужного файла. Список действий, которые вы можете осуществить:

1. Удалить (для удаления записанных файлов): удалить текущий файл, удалить все файлы
2. Защищать (для защиты выбранных пользователей файлов от удаления и перезаписи): заблокировать/разблокировать текущий файл, заблокировать/разблокировать все файлы.

Удаление и защита файлов

- 1) Включите режим «Воспроизведение»
- 2) Нажмите кнопку ОК для выбора опции «Удалить». С помощью кнопки ОК выберите необходимое действие- "удалить текущий файл" или "удалить все файлы".
- 3) Нажмите кнопку ОК для выбора опции Защищать. С помощью кнопки ОК выберите необходимое действие-

заблокировать/разблокировать текущий файл ", "
заблокировать/разблокировать все файлы»

Используйте Быстрые клавиши во время записи.

- 1) Кнопка «Блокировка записи»: в чрезвычайных случаях нажмите кнопку блокировки для блокировки текущей записи в ручном режиме
- 2) Кнопка «Вкл / Выкл»: коротко нажмите на кнопку питания во время записи для включения или отключения инфракрасной подсветки.
- 3) Кнопка «Вверх» и «Вниз»: короткое нажатие на кнопку «Вверх» выключит микрофон, короткое нажатие на кнопку «Вниз» включит или выключит микрофон во время записи.

Режим зарядки

Для зарядки регистратора используйте только оригинальное автомобильное зарядное устройство поставляемое в комплекте с устройством. Вы можете производить зарядку устройства как в выключенном так и в включенном состоянии.

Как просматривать файлы

Для просмотра видео файлов подключите устройство к USB-порту компьютера или вставить карту памяти из устройства в компьютер.

Камера для компьютера

Устройство может использоваться в качестве внешней видеокамеры для компьютера. Подключение к компьютеру производится при помощи USB-кабеля. При подключении устройства к компьютеру появится окно с выбором опции Диск или Камера. Используя кнопки «Вверх / Вниз» выберите функцию Камера и нажмите кнопку «ОК», на экране вашего компьютера появится значок видео камеры, дважды нажмите на него для использования устройства в качестве внешней видео камеры.

Воспроизведение при помощи телевизора

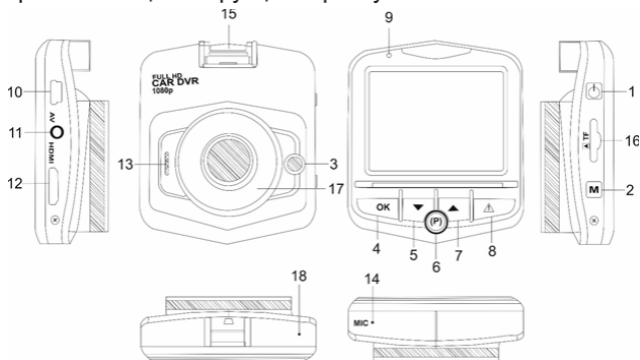
Вы можете просмотреть Видео с помощью телевизора. Для этого подключите регистратор к телевизору с помощью соответствующего кабеля.

Характеристики устройства

Камера	1.3Мп H1004
Угол обзора, гориз. / верт.	120 / 98
Размер экрана (в дюймах)	2,4
Тип и объем поддерживаемой карты памяти	микро SDHC, до 32 ГБ
G-сенсор	+
Датчик движения	+
Ночной режим	2 ИК диода
Порты	USB 2.0 / HDMI
Встроенный микрофон	+
Встроенный динамик	+
Наложение «время, дата» изображение	+
Питание от "прикуривателя" 12В	+
Встроенный аккумулятор	300 мАч
Комплектация	Видеорегистратор, инструкция, USB кабель, крепление, автомобильное зарядное уст-во
Параметры видео	
Максимальное разрешение записи, точек	1080x720
Частота записи, кадр/сек	30
Видео кодек	H.264
Формат видео	AVI
Циклическая запись	бесшовная
Способ активации записи видео	ручной и автоматический
Параметры Фото	
Формат фото	JPEG
Максимальное разрешение картинки, Мп	8

Інструкція користувача

Перед використанням реєстратора ласка попередньо прочитайте цю інструкцію користувача



- | | |
|-------------------------------------|--|
| 1. Кнопка увім/вимк | 9. Індикатор роботи / Індикатор заряду АКБ |
| 2. Кнопка «Меню» | 10. USB-роз'єм |
| 3. Світлодіод нічного підсвічування | 11. AV-роз'єм |
| 4. Кнопка «Ок» | 12. HDMI-роз'єм |
| 5. Кнопка «Вниз» | 13. Динамік |
| 6. Кнопка «Р» режим парковки | 14. Мікрофон |
| 7. Кнопка «Вгору» | 15. Паз кріплення |
| 8. Кнопка «SOS» | 16. Слот для карти пам'яті |
| | 17. Лінза камери |
| | 18. Кнопка Reset |

Акcesуари

Керівництво користувача, USB кабель, автомобільний зарядний пристрій, кріплення на лобове скло автомобіля.

Рекомендується на початку роботи з відеореєстратором встановити дату/час і ваш номерний знак автомобіля (це можна зробити у відповідному розділі меню). Це може бути використано як доказ у разі виникнення аварійних ситуацій.

1. Кнопка «Увім / Вимк»

Функція 1: Увімкнення/Вимкнення живлення. Якщо пристрій вимкнено коротко натисніть на кнопку живлення для його увімкнення

Якщо пристрій увімкнено, зробіть довге натискання на кнопку живлення (близько 3 сек), при цьому реєстратор вимкнеться з фіналізацією і збереженням запису.

Функція 2: Увімкнення/Вимкнення світлодіода нічного підсвічування. У режимі «Фото» або «Відео» зробіть короткочасне натискання на кнопку живлення для увімкнення/вимкнення світлодіода нічного підсвічування.

2. Кнопка «ОК».

Функція 1: Увімкнення/Вимкнення запису.

У режимі очікування «Відео» коротко натисніть кнопку «ОК», щоб розпочати зйомку відео. Для зупинки запису знову коротко натисніть на кнопку «ОК».

Функція 2: Режим «Фото».

У режимі «Фото» коротко натисніть на кнопку «ОК» для того щоб зробити фото.

Функція 3: «Відтворення»

У режимі відтворення відео коротко натисніть на кнопку «ОК» для відтворення / зупинки відео.

Функція 4: Підтвердження дії.

В режимах «Відео», «Фото», «Відтворення», а також при навігації по меню реєстратора натисніть кнопку «ОК» для підтвердження обраної опції та збереження дії.

3. Кнопка «Меню / Вибір режиму»

Функція 1: Зміна режиму роботи реєстратора: режим «Відео», режим Фото, режим Відтворення. Для перемикання між режимами коротко натискайте кнопку «Меню».

Функція 2: Вхід в меню настройки обраного / активного

режиму. Для входу в меню настройки выбраного режиму натисніть і утримуйте кнопку. При повторних коротких натисканнях кнопки проводиться перехід в меню настройки системи і вихід з меню налаштувань.

4. Кнопка «Вгору»

Функція 1: Вибір пунктів і опцій при роботі з меню налаштувань.

Функція 2: У режимі «Відео» натисніть кнопку «Вгору» для увімкнення / вимкнення запису звукового супроводу.

Функція 3: В режимі «Відтворення відео» коротко натисніть кнопку «Вгору» для зменшення гучності відтворення звуку. При натисканні та утриманні кнопки «Вгору» відбувається зменшення швидкості відтворення відео.

Функція 4: При очікуванні, в режимі «Відтворення», натисніть кнопку «Вгору», щоб вибрати попередній файл (відео або фото).

5. Кнопка «Вниз»

Функція 1: Вибір пунктів і опцій при роботі з меню налаштувань.

Функція 2: У режимі «Відео» і «Фото» натисніть кнопку «Вниз» для увімкнення/вимкнення РК-дисплея реєстратора.

Функція 3: В режимі відтворення відео коротко натиснути кнопку «Вниз» для збільшення гучності відтворення звуку.

При натисканні та утриманні кнопки «Вниз» відбувається збільшення швидкості відтворення відео.

Функція 4: При очікуванні, в режимі відтворення, натисніть кнопку «Вниз» для вибору наступного файлу (відео або фото).

6. Кнопка «Режим парковки»

Для увімкнення режиму «Парковка» натисніть на червону кнопку "P" вмикає режим «Парковка». Після перемикавання реєстратора в режим «Парковка» на екрані з'явиться підтверджуючий символ "P". Це означає, що режим парковки в даний момент активний і пристрій працює в цьому режимі. У режимі «Парковка» пристрій знаходиться в сплячому режимі. У разі виявлення руху біля автомобіля пристрій автоматично увімкнеться і зробить відеозапис тривалістю 20 секунд. Після цього відбудеться автоматичний перехід пристрою в режим сну. Для вимкнення режиму

«Парковка» повторно натисніть на червону кнопку "P". При цьому на екрані пристрою зникне значок "P". Це є підтвердженням відімкнення режиму «Парковка». Для можливості роботи реєстратора в режимі «Парковка» акумуляторна батарея реєстратора повинна бути заряджена.

7. Кнопка блокування запису

У режимі запису відео натисніть кнопку для блокування поточного запису. Вимикається режим блокування після примусової зупинки запису Відео.

При активації запису з блокуванням на дисплеї у верхній частині відображається графічна іконка ключа, а на карту пам'яті проводиться запис файлу, захищений від видалення / перезапису.

Записаний в режимі блокування файл може бути видалений з карти пам'яті тільки шляхом її форматування. Цей факт важливо пам'ятати і враховувати для режиму циклічної запису, так як при заповненні карти пам'яті захищеними файлами, запис зупиниться і циклічний запис не буде проводитися.

8. LDWS (система попередження виходу зі смуги руху)

* Опціонально, працює в моделях з вбудованим GPS-модулем

Дана система контролює знаходження автомобіля в рамках обраної смуги руху і оповіщає про вихід з неї.

Перед активацією режиму LDWS зробіть налаштування параметрів режиму, встановивши відповідні опції в пунктах меню «LDWS»: «Тип автомобіля», «Чутливість», «Початкова швидкість», «Увімкнути/Вимкнути звук». Початкову активацію режиму LDWS необхідно провести, встановивши значення опції «Увімкнути» підпункту «Увімкнути/Вимкнути» пункту меню «LDWS». Надалі режим LDWS буде вмикатися автоматично, коли швидкість руху перевищить заданий в налаштуваннях рівень і при цьому буде проводитися, з урахуванням обраних попередніх, аналіз дорожньої розмітки з повідомленням про перетин лінії розмітки.

9. Датчик руху

Ця функція дозволяє почати запис відео тільки коли реєстратор виявляє рух. Тривалість запису за замовчуванням становить 10 секунд. Використання цієї функції дозволяє

уникнути швидкого переповнення карти пам'яті. **Слід пам'ятати** і враховувати, що при активації функції «Датчик руху» режим циклічного запису не функціонує - запис карти пам'яті триває до її повного заповнення і перезапису нових файлів на місце стертих старіших файлів не буде.

10. Підготовка та використання карти пам'яті

Використовуйте карту пам'яті класу з 6-го і вище. Пристрій підтримує карти пам'яті типу Micro SD, максимальною ємністю до 32 Gb. Виймайте і встановлюйте карту пам'яті тільки при вимкненому і непрацюючому реєстраторі, щоб уникнути пошкодження файлів, карти пам'яті, пристрою. При установці карти пам'яті у відповідний слот звертайте увагу на правильність напрямку. У разі неправильної установки можливо пошкодити карту пам'яті та самого пристрою. Встановіть карту пам'яті в пристрій до її фіксації в слоті. Щоб вийняти карту пам'яті натисніть на карту пам'яті, встановлену в слоті, вона буде вилучена назад автоматично, під впливом зворотного механізму слота. Відформатуйте карту пам'яті перед першим використанням у реєстраторі за допомогою меню реєстратора (після покупки або після

використання карти пам'яті в іншому пристрої). Іноді, при використанні карти пам'яті в інших пристроях, на карті пам'яті залишаються залишкові файли і в цьому випадку необхідно спочатку провести форматування карти пам'яті на комп'ютері, а потім провести форматування карти пам'яті за допомогою меню реєстратора.

Після установки карти пам'яті в пристрій, відбудеться автоматичне призначення карти пам'яті в якості основного місця зберігання інформації.

Не використовуйте карти пам'яті з невідповідними характеристиками і несправні карти пам'яті.

11. Регулювання об'єктива реєстратора:

Кріплення дозволяє регулювати установку реєстратора як у вертикальній (на 360 °), так і в горизонтальній площині. Це дозволяє вибрати оптимальний кут огляду реєстратора для проведення запису.

Увімкнення/Вимкнення пристрою:

1. Ручне увімкнення та вимкнення пристрою.

Коротко натисніть кнопку «Увім / Вимк», щоб увімкнути

пристрій. Щоб вимкнути пристрій, натисніть та утримуйте кнопку «Увім / Вимк» близько 3 секунд.

2. Автоматичне увімкнення та вимкнення пристрою.

Пристрій автоматично увімкнеться і почне запис після його під'єднання до автомобільного зарядного пристрою (автомобіль при цьому повинен бути заведений і карта пам'яті встановлена у пристрій)

Основні режими роботи пристрою

Реєстратор може працювати в одному з трьох режимів: режим «Відео», режим «Фото», і режим «Відтворення». Для вибору одного з них натисніть на кнопку вибору режиму.

1) Режим «Відео»: дозволяє вести відеозапис. Натисніть кнопку «Вибір режиму» для вибору режиму «Відео». Коли камера увімкнена в режимі «Відео» це буде підтверджено позначкою відеокамери в верхньому лівому кутку екрана. Натисніть кнопку ОК для старту (початку) запису. При цьому значок запису почне блимати. Для зупинки запису натисніть кнопку ОК знову, при цьому значок запису зникне з екрану реєстратора. При встановленій карті пам'яті після включення пристрій почне автоматично працювати в режимі «Відео» і

вести відеозапис.

2) Режим «Фото»: дозволяє робити фотозйомку. Натисніть кнопку вибору режиму для вибору режиму «Фото». Коли камера включена в режимі «Фото» це буде підтверджено позначкою фото камери в верхньому лівому кутку екрана. Для проведення фотозйомки натисніть кнопку «ОК» і Ви почуєте звуковий сигнал виробленої фотозйомки. Під час отримання зображення утримуйте реєстратор нерухомо для отримання чіткого зображення.

3) Режим «Відтворення»: дозволяє переглядати, видаляти або захищати записані файли. Натисніть кнопку вибору режиму для вибору режиму «Відтворення». Коли камера включена в режимі «Відтворення» це буде підтверджено відповідним значком у верхньому лівому кутку екрану.

Меню приладу і налаштування режимів роботи

Натисніть на кнопку «Меню» в режимі «Відео», «Фото», «Відтворення». Потім виберіть необхідну вам функцію за допомогою кнопок «Вгору» і «Вниз» і натисніть кнопку «ОК» для підтвердження вибору.

Розділ Налаштування (загальний для режимів «Відео», «Фото», «Відтворення»):

Для доступу до розділу «Налаштування» вам необхідно перейти в один з режимів (Відео / Фото / Відтворення) та натиснути кнопку меню.

1. LDWS: функція увімкнена / вимкнена, вибір типу автомобіля (седан / хетчбек / вантажний), чутливість (низька / висока / необмежена), початкова швидкість (висока / низька / вкрай низька), попереджувальний сигнал (увімкнутий / вимкнутий)
2. Дата/час: установка часу і дати
3. Автоматичне вимкнення живлення: вимкнено / 1хв / 2хв / 5хв
4. Захист екрану: вимкнено / 3хв / 5хв / 10хв
5. Звуковий сигнал (кнопки): увімкнути / вимкнути
6. Мова (вибір мови): Українська / Російська / Англійська
7. Режим ТВ: NTSC / PAL
8. Частота світла: 50Hz / 60Hz
9. Нічне підсвічування: увімкнено / вимкнено
10. Формат (форматування карти пам'яті): відміна / ОК
11. Значення за замовчуванням (відновлення заводських

налаштувань): відміна / ОК

12. Установка номерного знаку автомобіля

13. Версія ПЗ.

Розділ Відео (налаштування для режиму «Відео»)

Для доступу до розділу «Відео» вам необхідно перейти в режим «Відео» та натиснути кнопку меню.

1. Роздільна здатність запису: 1080P FHD 1920 * 1080 / 1080P * 1440/1080 * 720P / 1208 * 720 / WVGA 848 * 480 / VGA 640 * 480

2. Циклічний запис: вимкнено / 1 / 2 / 3 / 5 / 10 хвилин.

Увага! Пристрій записує відео циклами від 1 хвилини до 10 хвилин. При заповненні карти пам'яті автоматично відбувається видалення старих файлів і запис нових. Якщо циклічний запис буде вимкнено відбудеться переповнення карти пам'яті і припинення запису відео.

3. Експозиція: +2.0 / +5/3 / +4/3 / +1.0 / +2/3 / +1/3 / +0.0 / -1/3 / -2/3 / -1.0 / -4/3 / -5/3 / -2.0

4. Датчик руху: вимкнено / увімкнено.

5. Запис аудіо: вимкнено / увімкнено.

6. Штмп дати (відображення дати та запису): вимкнено /

увімкнено.

7. Датчик удару: вимкнено / високий / середній / низький рівень.

8. Режим паркування: вимкнено / високий / середній / низький рівень.

Розділ Фото (налаштування для режиму «Фото»)

Для доступу до розділу «Фото» вам необхідно перейти в режим «Фото» і натиснути кнопку меню.

1. Роздільна здатність : 12M / 10M / 8M / 5M / 3M / 1.3M / VGA

2. Послідовність: вимкнути / увімкнути

3. Якість: хороша / нормальна / економічна

4. Чіткість: сильна / нормальна / м'яка

5. Баланс білого (світла): автоматично / денне світло / похмуро /

вольфрам (лампа розжарювання) / флуоресцентний

6. ISO (чутливість до світла): автоматично / 100 / 200

7. Експозиція: +2.0 / +5/3 / +4/3 / +1.0 / +2/3 / +1/3 / +0.0 / -1/3 / -2/3 / -1.0 / -4/3 / -5/3 / -2.0

8. Стабілізація зображення: вимкнути / увімкнути

9. Швидкий перегляд: вимкнути / 2секунди / 5секунд

10. Штмп дати: вимикнути / дата / дата/час

Розділ Відтворення (налаштування для режиму «Відтворення»)

Натисніть кнопку вибору режиму роботи для увімкнення режиму «Відтворення». Це буде підтверджено відповідним значком у верхньому лівому куті екрану. Використовуйте кнопки «Вгору» і «Вниз» для пошуку потрібного файлу.

Використовуйте кнопку «ОК» для вибору потрібного файлу.

Перелік дій, які ви можете здійснити у цьому розділі:

1. Видалити (для видалення записаних файлів): видалити поточний файл, видалити всі файли
2. Захищати (для захисту обраних користувачів файлів від видалення та перезапису): заблокувати / розблокувати поточний файл, заблокувати / розблокувати всі файли.

Видалення і захист файлів

- 1) Увімкніть режим «Відтворення»
- 2) Натисніть кнопку ОК для вибору опції «Видалити». За допомогою кнопки ОК виберіть необхідну дію-"видалити

поточний файл" або "видалити всі файли".

3) Натисніть кнопку ОК для вибору опції Захищати. За допомогою кнопки ОК виберіть необхідну дію-"заблокувати / розблокувати поточний файл", "заблокувати / розблокувати всі файли".

Використовуйте Швидкі клавіші під час запису.

1) Кнопка «Блокування запису»: в надзвичайних випадках натисніть кнопку блокування для блокування поточного запису в ручному режимі

2) Кнопка «Увім / Вимк»: коротко натисніть на кнопку живлення під час запису для увімкнення або вимкнення інфрачервоного підсвічування.

3) Кнопка «Вгору» і «Вниз»: коротке натискання на кнопку «Вгору» вимкне мікрофон, коротке натискання на кнопку «Вниз» увімкне або вимкне мікрофон під час запису.

Режим зарядки

Для зарядки реєстратора використовуйте тільки оригінальний автомобільний зарядний пристрій, який поставляється у комплекті з реєстратором. Ви можете

заряджати пристрій як у вимкненому так і в увімкненому стані.

Як переглядати файли

Для перегляду відео файлів під'єднайте пристрій до USB-порту комп'ютера або вставити карту пам'яті з пристрою в комп'ютер.

Камера для комп'ютера

Пристрій може використовуватися в якості зовнішньої відеокамери для комп'ютера. Під'єднання до комп'ютера здійснюється за допомогою USB-кабелю. При під'єднанні пристрою до комп'ютера з'явиться вікно з вибором опції Диск або Камера. Використовуючи кнопки «Вгору / Вниз» виберіть функцію Камера і натисніть кнопку «ОК», на екрані вашого комп'ютера з'явиться значок відео камери, двічі натисніть на нього для використання пристрою в якості зовнішньої відео камери.

Відтворення за допомогою телевізору

Ви можете переглянути відео з допомогою телевізора. Для

цього під'єднайте реєстратор до телевізора за допомогою відповідного кабелю.

Характеристики пристрою

Камера	1.3Мп H1004
Кут огляду, гориз. / верт.	120 / 98
Размір екрану (в дюймах)	2,4
Тип та об'єм карти пам'яті	мікро SDHC, до 32 ГБ
G-сенсор	+
Датчик руху	+
Нічний режим	2 ИК диода
Порти	USB 2.0 / HDMI
Вбудований мікрофон	+
Вбудований динамік	+
Накладання «час, дата» зображення	+
Живлення від "прикурювача" 12В	+
Вбудований акумулятор	300 mAh
Комплектація	Відеореєстратор, інструкція, USB кабель, кріплення, автомобільний зарядний пристрій
Параметри відео	
Максимальне розрішення запису, кадрок	1080x720
Частота запису, кадр/сек	30
Відео кодек	H.264
Формат відео	AVI
Циклічний запис	безшовна
Спосіб активації запису відео	ручна та автоматична
Параметри Фото	
Формат фото	JPEG
Максимальна роздільна здатність картинки, Мп	8



©GLOBEX ELECTRONICS LLP, UK. All rights reserved. Made in PRC

All the mentioned trademarks and registered trademarks are the property of their respective owners.
Specifications and software bundles are subject to change without notice.