

АВТОМОБІЛЬНИЙ ВІДЕОРЕЄСТРАТОР



Globex GE-218

**CAR DIGITAL
VIDEO RECORDER**



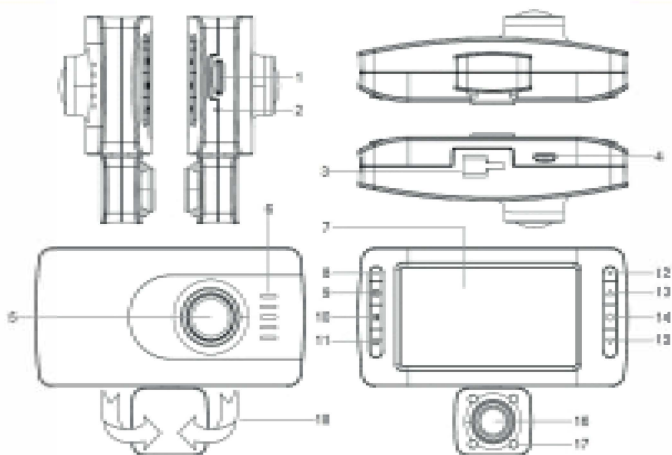
Інструкція користувача

Перед використанням реєстратора, будь ласка, попередньо прочитайте цю інструкцію користувача.




Дякуємо Вам за придбання відеореєстратора ТМ Globex.

Коротка характеристика пристрою

- Основна камера: 1920x1080; Поворотна камера: 1280x720;
- 3.0 "LED кольоровий екран;
- Кути огляду камер 170 градусів / 270 градусів;
- Автоматична аварійна запис під час зіткнення;
- Підтримка карт пам'яті micro-SDHC ємністю до 32GB (6 класу і вище).



№	Функція
1	Слот для карти пам'яті
2	Кнопка перезавантаження
3	Паз кріплення
4	USB-роз'єм
5	Основна камера
6	Мікрофон
7	Екран
8	Індикатор роботи
9	Кнопка «Увім./ Вимк.»

№	Функція
10	Кнопка «Меню» 
11	Кнопка «Режим» 
12	Індикатор зарядки АКБ
13	Кнопка «Вверх» (▲)
14	Кнопка «Запис / ОК» 
15	Кнопка «Вниз» (▼)
16	Поворотна камера
17	Інфрачервоні діоди підсвічування поворотної камери
18	Корпус поворотної камери (270 градусів)

1. Кнопка «Увім. / Вимк.»

Функція 1: Увімкнення / Вимкнення живлення

Якщо пристрій вимкнено, коротко натисніть на кнопку живлення для його увімкнення.

Якщо пристрій увімкнено, зробіть тривале натискання на кнопку живлення (близько 3 сек.).

При цьому реєстратор вимкнеться із завершенням і збереженням поточного запису.

Функція 2: Увімкнення / вимикання світлодіода аудіозаписи. У режимі запису відео зробіть короткочасне натискання на кнопку харчування (близько 1 секунди) для увімкнення / вимикання аудіозапису.

2. Кнопка «Запис / ОК»

Функція 1: Увімкнення / вимикання запису.

У режимі запису відео коротко натисніть кнопку «Запис / ОК» для початку запису відео. Для зупинки запису, знову, коротко натисніть на кнопку «ОК».

Функція 2: Режим «Фото».

У режимі «Фото» коротко натисніть на кнопку «ОК» для того, щоб зробити фото.

Функція 3: Відтворення.

У режимі відтворення відео коротко натисніть на

кнопку «ОК» для відтворення / зупинки відео.

Функція 4: Підтвердження дії.

У режимах «Відео», «Фото», «Відтворення», а, також, при навігації по меню реєстратора, натисніть кнопку «ОК» для підтвердження обраної опції або функції і збереження дії.

3. Кнопка «Меню»

Функція 1: Блокування записи. Під час роботи в режимі запису відео коротко натисніть кнопку для блокування поточного файлу записи.

Функція 2: Перехід в режим налаштувань.

Вийдіть з режиму запису і коротко натисніть кнопку (протягом 1 секунди) для переходу в меню налаштувань пристрою.

4. Кнопка «Режим»

Функція 1: Зміна режиму роботи реєстратора: «Відео» / «Фото» / Відтворення. Вийдіть з режиму запису і коротко натисніть кнопку для перемикання між режимами.

Функція 2: Увімкнення / відключення екрану. Під час запису натисніть кнопку для Увімкнення / вимкнення екрана пристрою.

Функція 3: Перемикання між варіантами роботи

камер.

5. Кнопка «Вгору»

Функція 1: Вибір пунктів і опцій при роботі з меню налаштувань.

Функція 2: У режимі відтворення відео при натисканні і утриманні кнопки «Вгору» відбувається збільшення швидкості відтворення відео.

Функція 3: При очікуванні, в режимі відтворення, натисніть кнопку «Вгору» для вибору наступного файлу (відео або фото).

6. Кнопка «Вниз»

Функція 1: Вибір пунктів і опцій при роботі з меню налаштувань.

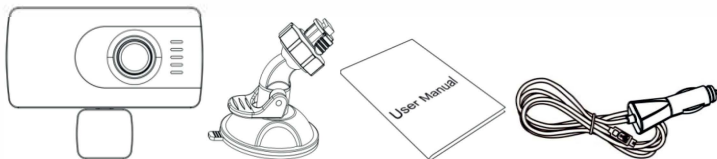
Функція 2: У режимі відтворення відео при натисканні і утриманні кнопки «Вниз» відбувається зменшення швидкості відтворення відео.

Функція 3: При очікуванні, в режимі відтворення, натисніть кнопку «Вниз», щоб вибрати попередній файл (відео або фото).

Кнопки «Вгору» і «Вниз» під час запису відео, в режимі фото і режимі очікування служать для наближення і видалення зйомки.

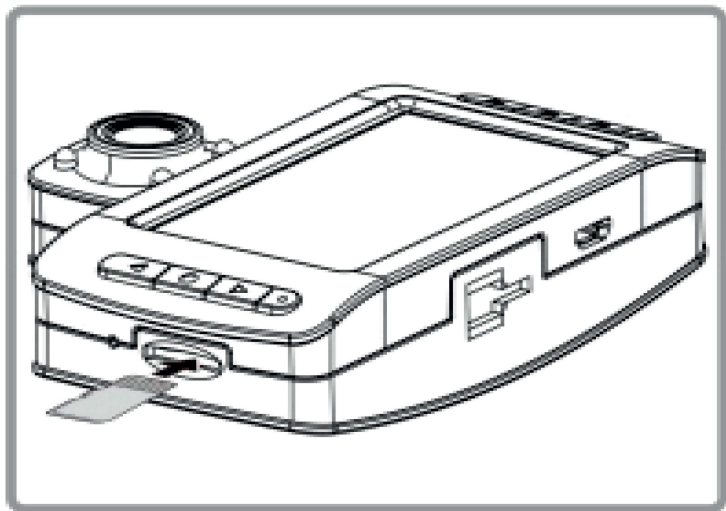
Аксесуари

Керівництво користувача, USB кабель, автомобільний зарядний пристрій, кріплення на лобове скло автомобіля, наклейка на лобове скло.



Підготовка та використання карти пам'яті

Використовуйте карту пам'яті класу 6 і вище. Пристрій підтримує карти пам'яті типу Micro SD максимальним обсягом до 32 Gb. Отримуйте і встановлюйте карту пам'яті тільки при вимкненому реєстраторі, щоб уникнути пошкодження файлів, карти пам'яті або пристрою. При установці карти пам'яті в відповідний слот звертайте увагу на правильність напрямку. У разі неправильної установки можуть пошкодити картку пам'яті або самого пристрою.



Вставте карту пам'яті в пристрій до її фіксації в слоті. Щоб вийняти картку пам'яті натисніть на карту пам'яті, встановлену в слоті, вона буде вилучена назад автоматично, під впливом зворотнього механізму слота. Відформатуйте карту пам'яті перед першим використанням в реєстраторі за допомогою меню реєстратора (після покупки або після використання карти пам'яті в іншому пристрої). Іноді, при використанні карти пам'яті в інших пристроях, на карті пам'яті залишаються залишкові файли і

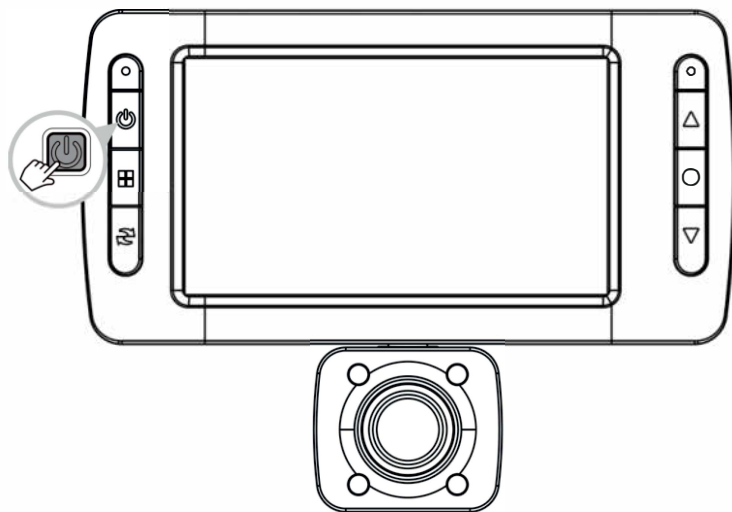
в цьому випадку необхідно провести форматування карти пам'яті на комп'ютері, а потім провести форматування карти пам'яті за допомогою меню реєстратора. Після установки карти пам'яті в пристрій, відбудеться автоматичне призначення карти пам'яті в якості основного місця зберігання інформації. Не використовуйте карти пам'яті з невідповідними характеристиками, а, також, несправні карти пам'яті.

Регулювання об'єктива реєстратора:

Тримач дає можливість регулювати установку реєстратора як у вертикальній (на 360 °), так і в горизонтальній площині. Це дозволяє вибрати оптимальний кут огляду реєстратора для запису відео.

Увімкнення і вимкнення пристрою:

1. Ручне увімкнення і вимкнення пристрою. Коротко натисніть кнопку вмикання / вимикання, щоб увімкнути програвач. Для вимкнення пристрою натисніть і утримуйте кнопку живлення близько 3 секунд.



2. Автоматичне увімкнення і вимкнення пристрою: пристрій автоматично вмикається і починає запис після його підключення до автомобільного зарядного пристрою (автомобіль при цьому повинен бути заведений). Після вимкнення двигуна автомобіля пристрій збереже записи і автоматично вимкнеться через 10 секунд.

Увага! У деяких моделях автомобілів роз'єм для

підключення харчування залишається активним після вимкнення двигуна. В такому випадку автоматичного вимкнення живлення не вимкнеться. Рекомендуємо вручну відключити пристрій від роз'єму живлення автомобіля. Після увімкнення пристрою рекомендується встановити дату і час. Це дозволить відобразити коректні дані при запису відео та фотозйомки.

1. Увімкніть пристрій за допомогою кнопки «Увім./ Вимк.».
2. Двічі натисніть на кнопку «Меню» для входу в меню основних налаштувань.
3. Виберіть пункт «Дата / Час» і за допомогою кнопок «Вгору» і «Вниз» встановіть поточну дату і час. Натискайте кнопку «ОК» для збереження значень і переходу до подальших налаштувань.
4. Для виходу з меню налаштувань натисніть кнопку «Меню» один раз.

Налаштування параметрів

Ви можете налаштувати необхідні параметри роботи пристрою і необхідні параметри відео і фото записи.

Якщо Ви знаходитесь в режимі запису - натисніть кнопку «Запис / ОК», щоб зупинити запис.

1. Натисніть кнопку «Меню» для входу в режим налаштувань.
2. Використовуючи кнопки «Вгору» і «Вниз» ▲ / ▼ виберіть необхідний пункт меню налаштувань і натисніть кнопку «Запис / ОК» для входу в режим вибору параметрів.
3. За допомогою кнопок «Вгору» і «Вниз» ▲ / ▼ виберіть необхідні параметри і натисніть кнопку «Запис / ОК» для установки обраних параметрів.
4. Натисніть кнопку «Меню» для виходу з режиму налаштувань.

Таблиця розділів меню «Налаштування» Для режиму «Відео»

Опція	Опис	Доступні параметри
Роздільна здатність	Налаштування необхідного рівня режиму запису.	HDV 1080P 1440*1080 HD 720P 1280*720
Подвійний запис	При вимкненому режимі запис ведеться тільки основною камерою; при включеному режимі запис ведеться основною та додатковою камерою.	Увім./Вимк.

Цикл. запис	Вибір тривалості запису відео: пристрій веде запис відео з заданими інтервалами. При виборі режиму «Вимк.» запис буде проводитись без розбивки на цикли.	Вимк./ 1 хв. / 3 хв. / 5 хв.
Інтервальна зйомка	Фотографування сцени, що знімається через однакові проміжки часу. Отримана послідовність знімків потім «збирається» в єдиний відеоряд. Зазвичай, відеоряд тривалістю рівної 1-ої секунді містить 24 або 25 кадрів.	Вимк. /100 мс/200 мс/500 мс
WDR	<p>WideDynamicRange- широкий динамічний діапазон. Це технологія, що дозволяє отримувати високу якість зображень при будь-якому перепаді рівнів освітленості:</p> <p>потрапляння світла в об'єкти камери в яскравий сонячний день або зйомка дороги і осліплення камери реєстратора фарами зустрічних автомобілів у нічний час.</p> <p>При включенні цієї функції нерівномірне висвітлення ділянок, що підлягають відеозйомці, буде максимально збалансованим по контрастності, без надто світлих або надто затемнених ділянок.</p> <p>Завдяки функції WDR контраст зберігається на всьому зображенні.</p>	Увім./Вимк.
Експозиція	Експозиція - це настройка яскравості зображення, що дозволяє змінювати кількість світла, яке потрапляє на матрицю камери і формує на ній зображення. У ясну сонячну погоду в об'єкти камери потрапляє багато світла і, якщо кількість цього світла не зменшити, то картинка, швидше за все, буде надто світлою, навіть бляклої. У темний час доби невідрегульована експозиція призведе до появи надто затемнених кадрів. Рівень експозиції може змінюватися від мінімального значення, яке рекомендується	От EV -2.0 до EV +2.0 з кроком 1/3

	виставляти в сонячну погоду, до максимального, використовуюваного в умовах недостатнього освітлення.	
Датчик руху	<p>Розпізнавання руху - це спеціальна функція відеореєстратора, яка може бути корисна під час паркування. Вона активує відеозапис тільки тоді, коли в поле зору приладу відбувається рух. Прі включеному режимі пристрій буде виробляти запис тільки при виявленні руху перед ним. Активація даної функції допоможе заощадити місце на карті пам'яті.</p> <p>Підказка: вимикайте екран під час активації цієї функції - це дозволить не привертати уваги і вести запис непомітно.</p> <p>Не рекомендується включати функцію розпізнавання руху під час руху по дорозі - це може обернутися втратою записи важливих подій. При включеному розпізнаванні руху відеозапис може припинитися навіть тоді, коли ви їдете по трасі на великій швидкості. Це обумовлено принципом роботи даної функції - під час роботи пристрою вбудований процесор безперервно обробляє інформацію, що надходить відеоінформацію, виявляючи відмінності в послідовних кадрах. Сигналом к ініціювання записи служить фіксація значних відмінностей.</p> <p>Примітка: при відключеному запалюванні автомобіля час роботи пристрою буде обмежено ємністю батареї реєстратора.</p>	Увім./Вимк.
Мікрофон	Запис звуку під час запису відео	Увім./Вимк.
Штамп Дата/Час	Запис і накладення на відео поточних дати і часу	Увім./Вимк.

G-sensor	Датчик удару призначений для фіксації змін динаміки руху автомобіля. Він реєструє різкі гальмування і розгони, повороти, обертання, удари. Дата і час подій накладаються автоматично. Фіксація позаштатних ситуацій здійснюється і під час зупинки автомобіля. Файли відео поміщаються в особливу папку і при	Вимк./ Висока / Середня / Низка
	повторному (циклічному) записи не знищуються. При виборі режиму чутливості водій повинен враховувати різні чинники, в тому числі погодні умови, власний стиль водіння, стан доріг і т.д. Якщо датчик буде дуже чутливий і буде спрацьовувати часто, то карта пам'яті переповниться файлами, захищеними від перезапису і запис припиниться. Для уникнення переповнення карти пам'яті захищеними файлами рекомендується регулярно видаляти захищені файли в ручному режимі.	
Монітор парковки	<p>Монітор паркування - функція, що дозволяє захистити ваш автомобіль під час паркування. При активації режиму «Монітор паркування» пристрій знаходиться в сплячому режимі: екран не світиться, запис не ведеться, працює тільки датчик удару. Після спрацьовування датчика удару (похитування автомобіля, поштовх або удар) пристрій автоматично включиться і зробить запис. Запис буде проведена тільки згідно куту огляду камери реєстратора і після спрацьовування датчика удару (сам удар може бути не видно на записі). Після здійснення запису пристрій автоматично вимкнеться і перейде в сплячий режим.</p> <p>Примітка: при відключеному запалюванні автомобіля час роботи пристрою буде обмежено ємністю батареї реєстратора.</p>	Увім./Вимк.

Для режиму «Фото»

Опція	Опис	Доступні параметри
Таймер	Налаштування параметрів затримки часу після якого проводиться зйомка	Вимк. / 2 сек / 5 сек / 10 сек
Роздільна здатність фото	Налаштування необхідного дозволу для фотозйомки	1,3М 1280*960 VGA 640*480 2М HD 1920*1080 3М 2048*1536 5М 2592*1944 85 3264*2448 10М 3548*2736 12М 4032*3024
Серійна зйомка	Увімкнення серійної зйомки	Увім./Вимк.
Якість фото	Налаштування необхідного рівня якості для зйомки	Висока / Середня / Низька
Різкість	Налаштування необхідної різкості для зйомки	Висока / Середня / Низька
Баланс білого	Налаштування компенсації некоректного відображення кольорів (неоднорідність джерел освітлення).	Авто баланс / Сонячно / Похмуро / Вольфрам
Колір	Вибір режиму зйомки	Колір/ Чорно білий / Сепія
ISO	Чутливість сенсора до кольору (100-для дуже світлих умов; 200-зйомка в ранковий і вечірній час; 400-зйомка при поганому освітленні)	Автобаланс / 100 / 200 / 400
Експозиція	Налаштування яскравості зображення (аналогічно розділу в режимі Відео)	От EV-2.0 до EV +2.0 с шагом 1/3
Стабілізація	Включеніе / отключеніе стабилизации изображения во время съёмки	Увім./Вимк.
Штамп Дата/Час	Наложение штампа дата-время на изображение	Вимк. / Дата /Дата та Час

Загальні налаштування

Опція	Опис	Доступні параметри
Дата / Час	Налаштування дати і часу	За допомогою кнопок «Вгору» / «Вниз» ▲ / ▼ для вибору необхідного значення; потім натисніть кнопку «Запис / ОК» для підтвердження і фіксації цього значення
Звук клавіш	Звуковий супровід натискання клавіш	Увім./Вимк.
Мова	Вибір мови	English / Українська / Русский
Автовимкнення екрани	Автоматичне відключення екрану реєстратора	Вимк., 3 хв., 5 хв., 10 хв.
ІЧ підсвітка	Увімкнення / вимкнення інфрачервоного підсвічування для поліпшення роботи камери в темний час доби	Денний режим, Нічний режим
Форматування карти	Форматування SD-карти	Підтвердити/Відміна
Заводські налаштування	Скидання налаштувань до заводських	Підтвердити/Відміна
Версія ПЗ	Відображення встановленої версії ПЗ	

Заводські налаштування (налаштування по замовчуванню)

Заводські налаштування			
Роздільна здатність	1080P (Основна камера) 720P (Додаткова камера)	Штамп Дата / Час	Увім.
Цикл. запис	3 хв.	G-sensor	Низька
Інтервальна зйомка	Увім.	Монітор парковки	Вимк.
WDR	Увім.	Звук клавіш	Увім.
Експозиція	+0	Мова	Українська
Датчик руху	Вимк.	Автовимкнення екрану	Вимк.
Мікрофон	Увім.	ІЧ підсвітка	Увім.

Інформація, яка відображається на екрані пристрою



No.	Функції	Опис
1	Дата та час	Відображення поточних на момент запису дати і часу.
2	Роздільна здатність відео	Відображення встановленого на момент запису роздільної здатності
3	Батарея	Відображення поточного заряду батареї або процесу зарядки батареї.
4	Значок блокування	Показує блокування поточного файлу запису від перезавантаження. Зазвичай включається вручну або при спрацьовуванні датчика удару (G-sensor)
5	WDR	Увімкнення функції WDR
6	Цикл. запис	Відображення обраного інтервалу запису відео
7	Мікрофон	Мікрофон увімкнений / вимкнений

Використання пристрою:

1. Запис відео

1.1 Автоматичний запис

Коли двигун автомобіля буде заведений, запис почнеться автоматично (пристрій має бути підключений до джерела живлення в автомобілі). Коли двигун буде вимкнений запис припиниться і пристрій вимкнеться.

Деякі моделі автомобілів дозволяють продовжувати зйомку після вимкнення двигуна (у таких автомобілів роз'єм живлення залишається робочим після відключення двигуна). В такому випадку, вимкніть пристрій вручну.

1.2 Ручне увімкнення запису

-Натисніть кнопку «Запис / Ок» для початку запису;

-Для зупинки запису повторно натисніть кнопку «Запис / Ок»;

Примітка: пристрій автоматично збереже запис згідно встановлених користувачем параметрів на карту пам'яті. При заповненні карти пам'яті пристрій автоматично почне перезапис і замінить існуючі файли новими.

Примітка: під час запису ви можете заблокувати поточний файл запису в ручному режимі. Для цього натисніть кнопку Меню.

1.3 Перемикання між камерами

Під час запису, натисніть кнопку «Режим» для перемикання між основною і додатковою камерами.

Примітка: використовуйте кнопки «Вгору» і «Вниз» для наближення / видалення об'єкта зйомки.

2. Фотозйомка.

Ви, також, можете використовувати пристрій як фотоапарат.

У режимі очікування виберіть режим «Фото» за допомогою кнопки «Режим». Для отримання

ото натисніть кнопку «Запис / ОК».

Примітка: використовуйте кнопки «Вгору» і «Вниз» ▲ / ▼ для наближення / видалення об'єкта зйомки.

3. Відтворення.

3.1. Якщо Ви знаходитесь в режимі запису, то натисніть кнопку «Запис / ОК», щоб зупинити запис.

3.2. Двічі натисніть кнопку «Режим» для переходу в режим відтворення.

3.3. За допомогою кнопок «Вгору» і «Вни» ▲ / ▼ перейдіть до необхідного файлу. За допомогою кнопки «Запис / ОК» виберіть файл. Для перегляду відеофайлу повторно натисніть кнопку «Запис / ОК». Під час відтворення файлу використовуйте кнопки «Вгору» і «Вниз» ▲ / ▼ для перемотування відео.

4. Видалення файлів

Для видалення файлів виконайте наступні дії:

4.1. Якщо Ви знаходитесь в режимі запису, натисніть кнопку «Запис / ОК», щоб зупинити запис.

4.2. Двічі натисніть кнопку «Режим» для переходу в режим відтворення.

4.3. За допомогою кнопок «Вгору» і «Вниз» ▲ / ▼ виберіть необхідний файл.

4.4. Натисніть кнопку «Меню» для входу в режим видалення файлу.

4.5. За допомогою кнопок «Вгору і Вниз» ▲ / ▼ виберіть необхідну дію.

Функція	Опис
Видалити	Видалення поточного файлу або всіх файлів на пристрої
Захист	- Розблокувати поточний файл / Заблокувати- Розблокувати всі файли

4.6. Натисніть кнопку Запис / ОК для підтвердження / видалення файлу.

Примітка: файли, записані за допомогою функції «Датчик Руху» не видаляються. Для видалення цих файлів необхідно їх розблокувати.

Специфікація пристрою

Значення	Розшифровка
Imagesensor	CMOS sensor
Расширение видео	1920 x 1080 (Primary); 1280 x 720 (Secondary)
Storagemedia	Supports Micro SDHC, up to 32GB class 6 or above
LED display	3.0" LED color LCD
Lens	Wide Angle Fixed Focus lens F2.4 ; f=2.4+/-5%mm
Focusrange	2.5m~Infinity
MovieClip	Resolution: 1080P (1440 x 1080) ; HD (1280 x 720) singlemode: 1920*1080
	H.264
Stillimage (Photograph)	Resolution: 12M 10M 8M 5M 3M 2M 1.3M
	Format: DCF (JPEG)
G-Sensor	3-Axis G-Forcesensor
ISO	Auto
WhiteBalance	Auto
Microphone	Yes
Speaker	Yes
Interface	Micro USB
Battery	Built-in Li-polymer rechargeable (500MAH)
OperatingTemperature	14° ~ 158° F
OperatingHumidity	20 ~ 70% RH
StorageTemperature	-4° ~ 158° F
Dimensions	101.3 x 78 x 34.1mm
Weight	Approx: 87g (3.0 oz)
CarCharger	INPUT: DC 12-24V, OUTPUT: DC 5V 1A

Часті питання і відповіді

Питання: Чому пристрій перестав записувати відео (або не працює циклічна запис)?

Відповідь: Можливо, карта пам'яті заповнена файлами, захищеними від перезапису. Це відбувається внаслідок роботи функції G-sensor (Датчик удару). У такому випадку рекомендується очистити карту пам'яті в ручному режимі.

Питання: Як включити / вимкнути екран і звук під час запису?

Відповідь: Для вимкнення екрану коротко натисніть кнопку Режим під час запису. Щоб вимкнути сигнал, коротко натисніть кнопку вмикання / вимикання під час запису.

Питання: Як заблокувати / перезаписати захищене відео?

Відповідь: Під час запису в разі аварійної ситуації G-sensor (датчик удару) автоматично заблокує поточний файл запису (функція G-sensor повинна бути включена на пристрої). Підтвердженням цього являється значок ключа в верхньому лівому куті екрану. Захищений

файл неможливо видалити або перезаписати при циклічному запису. Для ручного блокування файлу запису коротко натисніть кнопку Меню під час запису.

Рекомендації по використанню

Для продовження терміну експлуатації вашого відеореєстратора Вам необхідно правильно його використовувати і зберігати.

Будь ласка, уважно прочитайте інструкції по правильній експлуатації і зберіганні пристрою, наведені нижче.

Захист екрану: Не натискайте на екран із зайвою силою. Це може привести до пошкоджень екрану. Не розпилюйте очисники на пристрій для очищення екрану.

Примітка: Не забувайте вимкнути відеореєстратор перед чищенням. Падіння або удар може привести до пошкодження компонентів відеореєстратора.

Примітка: ТМ Globex не несе відповідальності за механічні пошкодження пристрою.

Не використовуйте відеореєстратор в екстрених умовах: різка зміна температурного режиму, високої напруги, запиленого середовища, електростатичних перешкод, не допускайте потрапляння пристроїв в рідини, або потрапляння агресивних рідин на пристрій. Не піддавайте пристрій додаткового випромінювання: випромінюються або інших електронних приладів вплине на якість зображення.

Примітка: Якщо ви переносите пристрій у відкритому просторі, будь ласка, помістіть пристрій в спеціальний кейс (упаковку). Уникайте сканування за допомогою магнітного детектора (Не переносьте пристрій крізь метало детектор) це зашкодить, або повністю зруйнує пристрій.

Сервісна пам'ятка покупцеві

Для проведення гарантійного сервісного обслуговування споживач може:

- звернутися в найближчий сервісний центр пристроїв торгової марки GLOBEX. Актуальний перелік сервісних пунктів розміщений на сайті

виробника <http://globex-electronics.com> в розділі «Підтримка».

- відправити виріб через кур'єрську службу «Нова Пошта», безпосередньо, на центральний сервісний центр в м Київ.

Дізнатися про те, як відправити виріб Новою поштою, можна в розділі на сайті виробника <http://globex-electronics.com> в розділі «Підтримка» або отримати консультацію за телефонами лінії підтримки 044-541-11-08, 044-221-31 -82.

При наданні виробу для сервісного обслуговування Вам необхідно дотримуватися наступних умов:

- виріб повинен мати повну комплектацію, в яку входить: пристрій, зарядний пристрій, кріплення і т.д.

- оригінальний гарантійний талон виробника з повними і правильно заповненими полями (модель; серійний номер (наклейка виробника); штамп або печатку торгуючої організації, назва та адреса торгуючої організації; підпис покупця).

- чек.

Підставою проведення ремонту по гарантії є: правильно заповнений, без виправлень, гарантійний талон виробника, а також документи, що підтверджують покупку. Вимога до заповнення гарантійного талона: чітко і правильно вписана модель і серійний номер; вказана дата продажу; печатка магазину, в якому було придбано виріб, підпис покупця; повністю заповнені і проштамповані печаткою магазину відрізнi корінці; в деяких випадках, на вимогу виробника, для підтвердження покупки необхідно надати розрахунковий документ (фіскальний або товарний чек, видаткову накладну).

Причини відмови в проведенні ремонту на гарантійній основі є: неправильно заповнений гарантійний талон; порушення правил експлуатації пристрою; ремонт виробу не уповноваженою виробником сервісним центром; виріб, призначений для особистих побутових потреб, використовувався у виробничій сфері або що не відповідала його прямим призначенням; внесення змін у конструкцію виробу, якщо це не обумовлено в документації

користувача; наявність всередині виробу слідів рідини, комах та інших сторонніх предметів; серійний номер, що знаходиться в пам'яті виробу, змінений, стертий або не може бути встановлений; механічні та інші пошкодження, спричинені дією зовнішніх чинників; ушкодження, причиною яких послужила експлуатація неоригінальних витратних матеріалів, адаптерів і запчастин, не передбачених виробником.

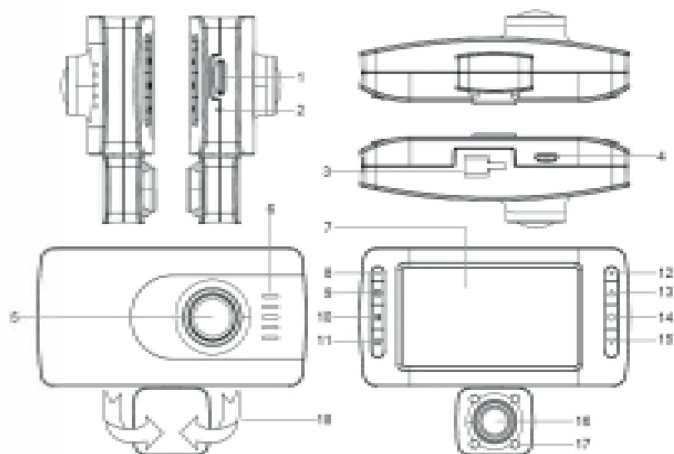
Инструкция пользователя



Перед использованием регистратора, пожалуйста, предварительно прочитайте эту инструкцию пользователя.

Благодарим Вас за приобретение видеорегистратора TM Globex.

Краткая характеристика устройства

- Основная камера: 1920x1080; Поворотная камера: 1280x720;
- 3.0" LED цветной экран;
- Углы обзора камер 170 градусов / 270 градусов;
- Автоматическая аварийная запись по время столкновения;
- Поддержка карт памяти micro-SDHC ёмкостью до 32GB (6 класса и выше).



№	Функция	№	Функция
1	Слот для карты памяти	10	Кнопка «Меню» 
2	Кнопка перезагрузки	11	Кнопка «Режим» 
3	Паз крепления	12	Индикатор зарядки АКБ
4	USB-разъем	13	Кнопка «Вверх» (▲)
5	Основная камера	14	Кнопка «Запись / ОК» (○)
6	Микрофон	15	Кнопка «Вниз» (▼)
7	Экран	16	Поворотная камера
8	Индикатор работы	17	Инфракрасные диоды подсветки поворотной камеры
9	Кнопка «Вкл / Выкл»	18	Корпус поворотной камеры (270 градусов)

1. Кнопка «Вкл./Выкл. питания»

Функция 1: Включение / выключение питания

Если устройство выключено, коротко нажмите на кнопку питания для его включения.

Если устройство включено, сделайте продолжительное нажатие на кнопку питания (около 3 сек). При этом регистратор выключится с завершением и сохранением текущей записи.

Функция 2: Включение / выключение светодиода аудиозаписи. В режиме записи Видео сделайте краткое нажатие на кнопку питания (около 1 секунды) для включения / выключения аудиозаписи.

2. Кнопка «Запись/ОК»

Функция 1: Включение / выключение записи.

В режиме записи видео коротко нажмите кнопку «Запись / ОК» для начала записи видео. Для остановки записи, снова, коротко нажмите на кнопку «ОК».

Функция 2: Режим «Фото».

В режиме «Фото» коротко нажмите на кнопку «ОК» для того, чтобы сделать фото.

Функция 3: Воспроизведение.

В режиме воспроизведения видео коротко

нажмите на кнопку «ОК» для воспроизведения / остановки видео.

Функция 4: Подтверждение действия.

В режимах «Видео», «Фото», «Воспроизведение», а, также, при навигации по меню регистратора, нажмите кнопку «ОК» для подтверждения выбранной опции или функции и сохранения действия.

3. Кнопка «Меню»

Функция 1: Блокировка записи. Во время работы в режиме записи видео коротко нажмите кнопку для блокировки текущего файла записи.

Функция 2: Переход в режим настроек. Выйдите из режима записи и коротко нажмите кнопку (на протяжении 1 секунды) для перехода в меню настроек устройства.

4. Кнопка «Режим»

Функция 1: Переключение режимов работы регистратора: «Видео» / «Фото» /

Воспроизведение. Выйдите из режима записи и коротко нажмите кнопку для переключения между режимами. Функция 2: Включение / отключение экрана. Во время записи нажмите

кнопку для включения / выключения экрана устройства.

Функция 3: Переключение между вариантами работы камер.

5. Кнопка «Вверх»

Функция 1: Выбор пунктов и опций при работе с меню настроек.

Функция 2: В режиме воспроизведения видео при нажатии и удержании кнопки «Вверх» происходит увеличение скорости воспроизведения видео.

Функция 3: При ожидании, в режиме воспроизведения, нажмите кнопку «Вверх» для выбора следующего файла (видео или фото).

6. Кнопка «Вниз»

Функция 1: Выбор пунктов и опций при работе с меню настроек.

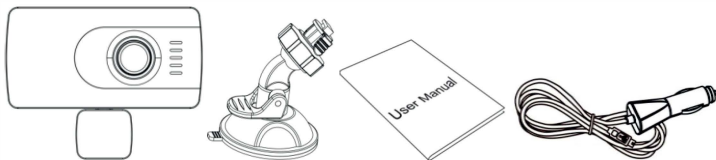
Функция 2: В режиме воспроизведения видео при нажатии и удержании кнопки «Вниз» происходит уменьшение скорости воспроизведения видео.

Функция 3: При ожидании, в режиме воспроизведения, нажмите кнопку «Вниз» для

выбора предыдущего файла (видео или фото).
Кнопки «Вверх» и «Вниз» во время записи видео, в режиме фото и режиме ожидания служат для приближения и удаления съёмки.

Аксессуары

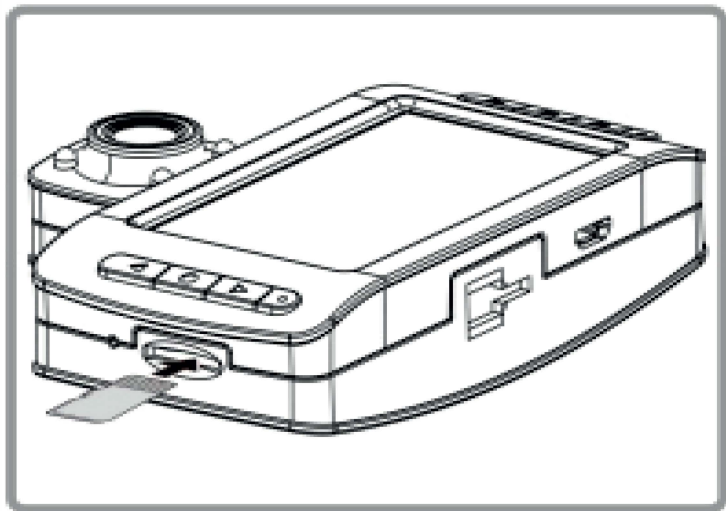
Руководство пользователя, USB кабель, автомобильное зарядное устройство, крепление на лобовое стекло автомобиля, наклейка на лобовое стекло.



Подготовка и использование карты памяти

Используйте карту памяти класса 6 и выше. Устройство поддерживает карты памяти типа Micro SD максимальной емкостью до 32 Gb. Извлекайте и устанавливайте карту памяти только при выключенном регистраторе, чтобы избежать повреждения файлов, карты памяти

или устройства. При установке карты памяти в соответствующий слот обращайтесь внимание на правильность направления. В случае неправильной установки возможно повреждение карты памяти или самого устройства.



Вставьте карту памяти в устройство до ее фиксации в слоте.

Для извлечения карты памяти нажмите на карту памяти, установленную в слоте, она будет

извлечена обратно автоматически, под воздействием возвратного механизма слота. Отформатируйте карту памяти перед первым использованием в регистраторе с помощью меню регистратора (после покупки или после использования карты памяти в другом устройстве). Иногда, при использовании карты памяти в других устройствах, на карте памяти остаются остаточные файлы и в этом случае необходимо провести форматирование карты памяти на компьютере, а затем провести форматирование карты памяти с помощью меню регистратора. После установки карты памяти в устройство, произойдет автоматическое назначение карты памяти в качестве основного места хранения информации.

Не используйте карты памяти с несоответствующими характеристиками, а, также, неисправные карты памяти.

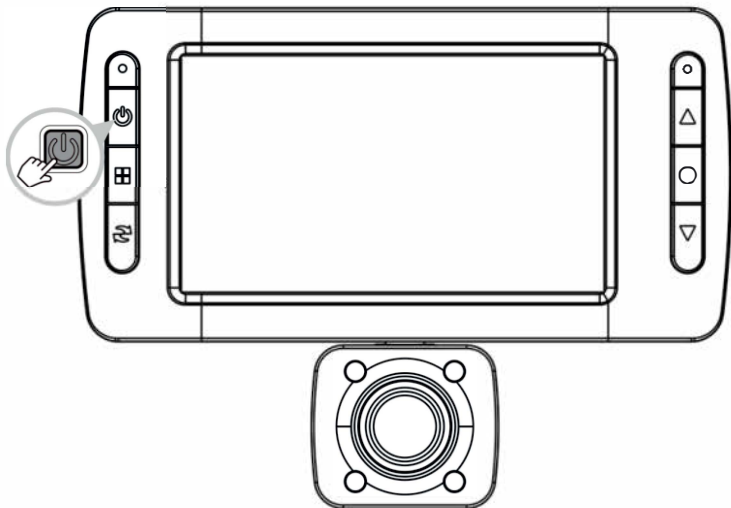
Регулировка объектива регистратора:

Держатель дает возможность регулировать установку регистратора как в вертикальной (на 360 °), так и в горизонтальной плоскости. Это

позволяет выбрать оптимальный угол обзора регистратора для записи видео.

Включение и выключение устройства:

1. Ручное включение и выключение устройства. Коротко нажмите кнопку Вкл./Выкл. для включения устройства. Для выключения устройства нажмите и удерживайте кнопку питания около 3 секунд.



2. Автоматическое включение и выключение устройства: устройство автоматически включится и начнет запись после его подключения к автомобильному зарядному устройству (автомобиль при этом должен был заведён). После выключения двигателя автомобиля устройство сохранит записи и автоматически выключится через 10 секунд.

Внимание! У некоторых моделей автомобилей разъём для подключения питания остаётся активным после выключения двигателя. В таком случае автоматического отключения питания не произойдет. Рекомендуется вручную отключить устройство от разъёма питания автомобиля. При начале работы с устройством рекомендуется установить дату и время. Это позволит отображать корректные данные при записи видео и фотосъёмке.

1. Включите устройство с помощью кнопки «Вкл./Выкл.».
2. Дважды нажмите на кнопку «Меню» для входа в меню основных настроек.
3. Выберите пункт «Дата / Время» и с помощью кнопок «Вверх» и «Вниз» установите текущую

дату и время. Нажимайте кнопку «ОК» для сохранения значений и перехода к дальнейшим настройкам.

4. Для выхода из меню настроек нажмите кнопку «Меню» один раз.

Настройка параметров

Вы можете настроить необходимые параметры работы устройства и необходимые параметры видео и фото записи.

Если устройство находится в режиме записи - нажмите кнопку «Запись / ОК» для остановки записи.

1. Нажмите кнопку «Меню» для входа в режим настроек.

2. Используя кнопки «Вверх» и «Вниз» ▲/▼ выберите необходимый пункт меню настроек и нажмите кнопку «Запись / ОК» для входа в режим выбора параметров.

3. Используя кнопки «Вверх» и «Вниз» ▲/▼ выберите необходимые параметры и нажмите кнопку «Запись / ОК» для установки выбранных параметров.

4. Нажмите кнопку «Меню» для выхода из режима настроек.

Таблица разделов меню «Настройки» Для режима «Видео»

Опция	Описание	Доступные параметры
Разрешение видео	Установка необходимого уровня режима записи.	HDV 1080P 1440*1080 HD 720P 1280*720
Двойная запись	При выключенном режиме запись ведется только основной камерой; при включенном режиме запись ведется основной и дополнительной камерой.	Вкл/Выкл
Цикл. запись	Выбор длительности записи видео: устройство ведет запись видео с заданными интервалами. При выборе режима «Выкл» запись будет производиться без разбивки на циклы.	Выкл / 1 мин. / 3 мин. / 5 мин.
Интервальная съёмка	Фотографирование снимаемой сцены через одинаковые промежутки времени. Полученная последовательность снимков затем «собирается» в единый видеоряд. Обычно, видеоряд длительностью равной 1-ой секунде содержит 24 или 25 кадров.	Выкл /100 мс/200 мс/500 мс
WDR	WideDynamicRange-широкий динамический диапазон. Это технология, позволяющая получать высокое качество изображений при любом перепаде уровней освещённости: попадание света в объектив камеры в яркий солнечный день или съёмка дороги и ослепление камеры регистратора фарами встречных автомобилей в ночное время. При включении данной функции неравномерное освещение участков, подлежащих видеосъёмке, будет максимально сбалансированным по контрастности, без	Вкл/Выкл

	слишком светлых или чересчур затемнённых участков. Благодаря функции WDR контраст сохраняется на всем изображении.	
Экспозиция	<p>Экспозиция – это настройка яркости изображения, позволяющая изменять количество света, которое попадает на матрицу камеры и формирует на ней изображение. В ясную солнечную погоду в объектив камеры попадает много света и, если количество этого света не уменьшить, то картинка, скорее всего, будет чересчур светлой, даже блёклой. В тёмное время суток неотрегулированная экспозиция приведёт к появлению чересчур затемнённых кадров. Уровень экспозиции может меняться от минимального значения, которое рекомендуется выставлять в солнечную погоду, до максимального, используемого в условиях недостаточного освещения.</p>	От EV-2.0 до EV +2.0 с шагом 1/3
Датчик движения	<p>Распознавание движения – это специальная функция видеорегастратора, которая может быть полезна во время парковки. Она активирует видеозапись только тогда, когда в поле зрения прибора происходит движение. При включенном режиме устройство будет производить запись только при обнаружении движения перед ним. Активирование данной функции поможет сэкономить место на карте памяти.</p> <p>Подсказка: выключайте экран во время активации этой функции - это позволит не привлекать внимания и вести запись незаметно.</p> <p>Не рекомендуется включать функцию распознавания движения во время движения по дороге – это может обернуться потерей записи важных событий. При включенном</p>	Вкл./Выкл.

	<p>распознавании движения видеозапись может приостанавливаться даже тогда, когда вы едете по трассе на большой скорости. Это обусловлено принципом работы данной функции – во время работы устройства встроенный процессор непрерывно обрабатывает поступающую видеoinформацию, обнаруживая отличия в последовательных кадрах. Сигналом к иницированию записи служит фиксация значительных отличий.</p> <p>Примечание: при отключенном зажигании автомобиля время работы устройства будет ограничено емкостью батареи регистратора.</p>	
Микрофон	Запись звука во время записи видео	Вкл./Выкл.
Штамп Дата/Время	Запись и наложение на видео текущих даты и времени	Вкл./Выкл.
G-sensor	<p>Датчик удара предназначен для фиксации изменений динамики движения автомобиля. Он регистрирует резкие торможения и разгоны, повороты, вращения, удары. Дата и время событий накладываются автоматически. Фиксация внештатных ситуаций осуществляется и во время остановки автомобиля. Файлы видео помещаются в особую папку и при повторной (циклической) записи не уничтожаются. При выборе режима чувствительности водитель должен учитывать разные факторы, в том числе погодные условия, собственный стиль вождения, состояние дорог и т.д. Если датчик будет очень чувствителен и будет срабатывать часто, то карта памяти переполнится файлами, защищенными от перезаписи и запись, прекратится. Для избегания переполнения карты памяти защищенными файлами рекомендуется регулярно удалять защищенные файлы в ручном режиме.</p>	Выкл / Высокий / Средний / Низкий

Монитор парковки	<p>Монитор парковки - функция, позволяющая защитить ваш автомобиль во время парковки. При включении режима «Монитор парковки» устройство находится в спящем режиме: экран не горит, запись не ведется, работает только датчик удара. После срабатывания датчика удара (пошатывание автомобиля, толчок или удар) устройство автоматически включится и произведёт запись. Запись будет произведена только согласно углу обзора камеры регистратора и после срабатывания датчика удара (сам удар может быть не виден на записи). После произведения записи устройство автоматически выключится и перейдет в спящий режим.</p> <p>Примечание: при отключенном зажигании автомобиля время работы устройства будет ограничено емкостью батареи регистратора.</p>	Вкл./Выкл.
-------------------------	--	------------

Для режима «Фото»

Для режима «Фото»

Опция	Описание	Доступные параметры
Таймер	Установка параметров задержки времени после которого производится съёмка	Выкл./ 2 сек / 5 сек / 10 сек
Разрешение фото	Установка необходимого разрешения для фотосъёмки	1,3М 1280*960 VGA 640*480 2М HD 1920*1080 3М 2048*1536 5М 2592*1944 85 3264*2448 10М 3548*2736 12М 4032*3024
Серийная съёмка	Включение серийной съёмки	Вкл / Выкл
Качество фото	Установка необходимого уровня качества для съёмки	Высокое / Стандартное / Экономное
Резкость	Установка необходимой резкости для съёмки	Максимальная / Стандартная / Минимальная
Баланс белого	Установка компенсации некорректного отображения цветов (неоднородность источников освещения).	Авто баланс / Солнечно / Пасмурно / Вольфрам
Цвет фото	Выбор режима съёмки	Цвет / Черно белый / Коричневый
ISO	Чувствительность сенсора к цвету (100-для очень светлых условий; 200-съёмка в утреннее и вечернее время; 400-съёмка при плохом освещении)	Автобаланс / 100 / 200 / 400
Экспозиция	Настройка яркости изображения (аналогично разделу в режиме Видео)	От EV-2.0 до EV +2.0 с шагом 1/3
Стабилизация	Включение / отключение стабилизации изображения во время съёмки	Вкл./Выкл.
Штамп Дата/Время	Наложение штампа дата-время на изображение	Выкл. / Дата /Дата и время

Общие настройки

Опция	Описание	Доступные параметры
Дата / Время	Установка даты и времени	Нажимайте кнопки «Вверх» / «Вниз» ▲▼ для выбора необходимого значения; затем нажмите кнопку «Запись / ОК» для подтверждения и фиксации выбранного значения
Звук клавиш	Звуковое сопровождение нажатия клавиш	Вкл./Выкл.
Язык	Выбор языка	English / Русский/ Украинский
Автовыключение экрана	Автоматическое отключение экрана регистратора	Выкл, 3 мин, 5 мин, 10 мин
ИК подсветка	Включение/выключение инфракрасной подсветки для улучшения видеосъемки в темное время суток	Дневной режим, Ночной режим
Форматирование карты	Форматирование SD-карты памяти.	ОК / Отмена
Заводские настройки	Сброс настроек до заводских установок	ОК / Отмена
Версия ПО	Отображение установленной версии ПО	

Заводские настройки (настройки по умолчанию)

Заводские настройки			
Разрешение	1080P (Основная камера) 720P (Дополнительная камера)	Штамп Дата / Время	Вкл.
Цикл. запись	3 мин	G-sensor	Низкий
Интервальная съёмка	Вкл.	Монитор парковки	Выкл.
WDR	Вкл.	Звук клавиш	Вкл.
Экспозиция	+0	Язык	English
Датчик движения	Выкл.	Автовыключение экрана	Выкл.
Микрофон	Вкл.	ИК подсветка	Вкл.

Информация, отображаемая на экране устройства



№.	Функция	Описание (Значение)
1	Дата и время	Отображение текущих на момент записи даты и времени.
2	Разрешение видео	Отображение установленного на момент записи разрешения записи.
3	Батарея	Отображение текущего заряда батареи или процесса зарядки батареи.
4	Значок блокировки	Показывает блокировку текущего файла записи от перезаписи. Обычно включается вручную или при срабатывании датчика удара (G-sensor)
5	WDR	Включена функция WDR
6	Цикл. запись	Отображение выбранного интервала записи видео
7	Микрофон	Микрофон включен/отключен

Использование устройства:

1. Запись видео

1.1 Автоматическая запись

Когда двигатель автомобиля будет заведен, запись начнется автоматически (устройство должно быть подключено к источнику питания в автомобиле). Когда двигатель будет выключен запись автоматически прекратится и устройство выключится.

Некоторые модели автомобилей позволяют продолжать съёмку после выключения двигателя (у таких автомобилей разъём питания остается рабочим после отключения двигателя). В таком случае, отключите устройство вручную.

1.2 Ручное включение записи

-Нажмите кнопку «Запись / Ок» для начала записи;

-Для остановки записи повторно нажмите кнопку «Запись / Ок»;

Примечание: устройство автоматически сохраняет запись согласно установленных пользователем параметров на карту памяти. При заполнении карты памяти устройство автоматически начнет перезапись и заменит существующие файлы новыми.

Примечание: во время записи вы можете заблокировать текущий файл записи в ручном режиме. Для этого нажмите кнопку Меню.

1.3 Переключение между камерами

Во время записи, нажмите кнопку «Режим» для переключения между основной и дополнительной камерами.

Примечание: используйте кнопки «Вверх» и «Вниз» для приближения / удаления объекта съемки.

2. Фотосъёмка.

Вы, также, можете использовать устройство в качестве фотоаппарата.

В режиме ожидания выберите режим «Фото» с помощью кнопки «Режим». Для получения фото нажмите кнопку «Запись / ОК».

Примечание: используйте кнопки «Вверх» и «Вниз» ▲/▼ для приближения / удаления объекта съемки.

3. Воспроизведение.

3.1. Если устройство находится в режиме записи, то нажмите кнопку «Запись / ОК» для остановки записи.

3.2. Дважды нажмите кнопку «Режим» для перехода в режим воспроизведения.

3.3. С помощью кнопок «Вверх» и «Вни» ▲/▼ перейдите к необходимому файлу. С помощью кнопки «Запись / ОК» выберите файл. Для просмотра видеофайла повторно нажмите кнопку «Запись / ОК». Во время воспроизведения файла используйте кнопки «Вверх» и «Вниз» ▲/▼ для перемотки видео.

4. Удаление файлов

Для удаления файлов сделайте следующее:

4.1. Если устройство находится в режиме записи, нажмите кнопку «Запись / ОК» для

остановки записи.

4.2. Дважды нажмите кнопку «Режим» для перехода в режим воспроизведения.

4.3. С помощью кнопок «Вверх» и «Вниз» ▲/▼ выберите необходимый файл.

4.4. Нажмите кнопку «Меню» для входа в режим удаления файла.

4.5. С помощью кнопок «Вверх и Вниз» ▲/▼ выберите необходимое действие.

Функция	Описание
Удалить	Удаление текущего файла или всех файлов на устройстве
Защита	Заблокировать текущий файл - Разблокировать текущий файл / Заблокировать- Разблокировать все файлы

4.6. Нажмите кнопку Запись / ОК для подтверждения/удаления файла.

Примечание: файлы, записанные с помощью функции «Датчик Движения» удалены не будут. Для удаления этих файлов необходимо их разблокировать .

Спецификация устройства

Значение	Расшифровка
Imagesensor	CMOS sensor
Расширение видео	1920 x 1080 (Primary); 1280 x 720 (Secondary)
Storagemedia	Supports Micro SDHC, up to 32GB class 6 or above
LED display	3.0" LED color LCD
Lens	Wide Angle Fixed Focus lens F2.4 ; f=2.4+/-5%mm
Focusrange	2.5m~Infinity
MovieClip	Resolution: 1080P (1440 x 1080) ; HD (1280 x 720) singlemode: 1920*1080
	H.264
Stillimage (Photograph)	Resolution: 12M 10M 8M 5M 3M 2M 1.3M
	Format: DCF (JPEG)
G-Sensor	3-Axis G-Forcesensor
ISO	Auto
WhiteBalance	Auto
Microphone	Yes
Speaker	Yes
Interface	Micro USB
Battery	Built-in Li-polymer rechargeable (500MAH)
OperatingTemperature	14° ~ 158° F
OperatingHumidity	20 ~ 70% RH
StorageTemperature	-4° ~ 158° F
Dimensions	101.3 x 78 x 34.1mm
Weight	Approx: 87g (3.0 oz)
CarCharger	INPUT: DC 12-24V, OUTPUT: DC 5V 1A

Частые вопросы и ответы

Вопрос: Почему устройство прекратило записывать видео (или не работает циклическая запись)?

Ответ: Возможно, карта памяти заполнена файлами, защищенными от перезаписи. Это происходит вследствие работы функции G-sensor (Датчик удара). В таком случае рекомендуется очистить карту памяти в ручном режиме.

Вопрос: Как включить/выключить экран и звук во время записи?

Ответ: Для выключения экрана коротко нажмите кнопку Режим во время записи. Для выключения звука коротко нажмите кнопку Вкл./Выкл. во время записи.

Вопрос: Как заблокировать / перезаписать защищенное видео?

Ответ: Во время записи в случае аварийной ситуации G-sensor (датчик удара) автоматически блокирует текущий файл записи (функция G-sensor должна быть включена на устройстве). Подтверждением

этого является значок ключа в верхнем левом углу экрана. Защищенный файл невозможно удалить или перезаписать при циклической записи. Для ручной блокировки файла записи коротко нажмите кнопку Меню во время записи.

Рекомендации по использованию

Для продления времени эксплуатации вашего видеорегистратора Вам необходимо правильно его использовать и хранить.

Пожалуйста, внимательно прочтите инструкции по правильной эксплуатации и хранению устройства, приведенные ниже.

Защита экрана: Не нажимайте на экран с излишней силой. Это может привести к повреждениям экрана. Не распыляйте очистители на устройство для очищения экрана.

Примечание: Не забудьте выключить видеорегистратор перед чисткой. Падение или удар может привести к повреждению компонентов видеорегистратора.

Примечание: TM Globex не несет ответственности за механические повреждения устройства.

Не используйте видеорегистратор в экстренных условиях: резкое изменение температурного режима, высокого напряжения, пыльной среды, электростатических помех, не допускайте попадание устройств в жидкости, либо попадание агрессивных жидкостей на устройство.

Не подвергайте устройство дополнительному излучению: излучаемые помехи от других электронных приборов повлияет на качество изображения.

Примечание: Если вы переносите устройство в открытом пространстве, пожалуйста, поместите устройство в специальный кейс (упаковку). Избегайте сканирования с помощью магнитного детектора (не проносите устройство сквозь металлодетектор) это повредит, либо полностью разрушит устройство.

Сервисная памятка покупателю

Для проведения гарантийного сервисного обслуживания потребитель может:

- обратиться в ближайший пункт сервисного обслуживания устройств торговой марки GLOBEX. Актуальный перечень сервисных пунктов размещен на сайте производителя <http://globex-electronics.com> в разделе [«Поддержка»](#).

- отправить изделие через курьерскую службу «Новая Почта», непосредственно, на центральный сервисный центр в г. Киев. Узнать о том, как отправить изделие Новой почтой, можно в разделе на сайте производителя <http://globex-electronics.com> в разделе [«Поддержка»](#) или получить [консультацию по телефонам линии поддержки 044-541-11-08, 044-221-31-82.](#)

При предоставлении изделия для сервисного обслуживания Вам необходимо придерживаться следующих условий:

- изделие должно иметь полную комплектацию, в которую входит: устройство, зарядное устройство, крепление и т.д.

- оригинальный гарантийный талон производителя с полностью и правильно заполненными полями (модель; серийный номер (наклейка производителя); штамп или печать торгующей организации; название и адрес торгующей организации; подпись покупателя).
- чек.

Основанием проведения ремонта по гарантии является: правильно заполненный, без исправлений, гарантийный талон производителя, а также документы, подтверждающие покупку. Требование к заполнению гарантийного талона: четко и правильно вписана модель и серийный номер; указана дата продажи; печать магазина, в котором была совершена покупка, подпись покупателя; полностью заполненные и проштампованные печатью магазина отрезные корешки; в некоторых случаях, по требованию производителя, для подтверждения покупки необходимо предоставить расчетный документ (фискальный или товарный чек, расходную накладную).

Причины отказа в проведении ремонта на гарантийной основе является: неправильно заполненный гарантийный талон; нарушение правил эксплуатации устройства; ремонт изделия не уполномоченным производителем сервисным центром; изделие, предназначенное для личных бытовых нужд, использовалось в производственной сфере или не соответствовавшей его прямому назначению; внесение изменений в конструкцию изделия, если это не оговорено в руководстве пользователя; наличие внутри изделия следов жидкости, насекомых и других посторонних предметов; серийный номер, находящийся в памяти изделия, изменен, стерт или не может быть установлен; механические и другие повреждения, вызванные действием внешних факторов; повреждения, причиной которых послужила эксплуатация неоригинальных расходных материалов, адаптеров и запчастей, не предусмотренных производителем.



Li-ion



Відеореєстратор GE-218

Вироблено в Китаї

Виробник: GLOBEX ELECTRONICS LLP, UK.

44a The Green Warlingham Surrey CR6 9NA, London United Kingdom /

Глобек Електронікс ЛЛП, Англія, Лондон, 44а вул. Грін Уорлінгем Суррей ЦР6 9НА

Офіційний представник, імпортер: ТОВ "Мікон Трейд", 02002,

м. Київ, вул. Микільсько-Слобідська, буд. 1а, оф. 295

Тел.: (044) 541-19-13 info@globex-electronics.com

Всі задані товарні знаки та зареєстровані торгові знаки є власністю їх відповідних власників.

Специфікації і пакети програмного забезпечення можуть бути змінені без попереднього повідомлення.