

Контактный гриль

Руководство по эксплуатации

RU



SENCOR®

SBG 3701SL

Перед тем, как использовать этот прибор, пожалуйста, внимательно прочтите руководство пользователя, даже если вы уже знакомы с использованием аналогичной продукции. Используйте электроприбор только так, как это описано в данном руководстве. Сохраните руководство для дальнейшего использования.

Как минимум в течение действия гарантийных обязательств рекомендуется сохранять оригинальную коробку и упаковочный материал, кассовый чек и подтверждение о степени ответственности продавца или гарантийный талон. В случае перевозки рекомендуется снова упаковать прибор в оригинальную коробку.

RU-1

СОДЕРЖАНИЕ

ВАЖНЫЕ УКАЗАНИЯ ПО ТЕХНИКЕ БЕЗОПАСНОСТИ.....	3
ОПИСАНИЕ КОНТАКТНОГО ГРИЛЯ.....	6
ИСПОЛЬЗОВАНИЕ КОНТАКТНОГО ГРИЛЯ.....	7
АНТИПРИГАРНОЕ ПОКРЫТИЕ НАГРЕВАТЕЛЬНЫХ ПЛАСТИН ГРИЛЯ.....	7
СОВЕТЫ ПО ЗАПЕКАНИЮ МЯСА НА ГРИЛЕ.....	7
РЕКОМЕНДУЕМОЕ ВРЕМЯ ЗАПЕКАНИЯ НА ГРИЛЕ.....	8
УХОД И ЧИСТКА.....	8
ХРАНЕНИЕ.....	9
ТЕХНИЧЕСКИЕ ДАННЫЕ.....	9
УКАЗАНИЯ И ИНФОРМАЦИЯ ОБ ОБРАЩЕНИИ С ИСПОЛЬЗОВАННОЙ УПАКОВКОЙ.....	10
УТИЛИЗАЦИЯ ИСПОЛЬЗОВАННЫХ ЭЛЕКТРИЧЕСКИХ И ЭЛЕКТРОННЫХ ПРИБОРОВ.....	10

ВАЖНЫЕ УКАЗАНИЯ ПО ТЕХНИКЕ БЕЗОПАСНОСТИ ВНИМАТЕЛЬНО ПРОЧИТЕ И СОХРАНИТЕ ДЛЯ ДАЛЬНЕЙШЕГО ИСПОЛЬЗОВАНИЯ.

- Данным электроприбором могут пользоваться дети в возрасте 8 лет и старше, а также лица с нарушениями физических, умственных или психических способностей либо с недостаточным опытом и знаниями при условии, что они находятся под присмотром или были проинструктированы об использовании электроприбора безопасным способом, а также осознают потенциальную опасность.
- Дети не должны играть с электроприбором. Чистку и уход, осуществляемый пользователем, не могут выполнять дети младше 8 лет без надзора.
- Храните прибор и его сетевой кабель в месте, недоступном для детей младше 8 лет.
- Перед подключением прибора к электрической розетке убедитесь, что технические данные, указанные на заводской табличке, соответствуют напряжению в сети.
- Подключайте электроприбор только к правильно заземленной розетке.



Предупреждение:

Данный электроприбор не рассчитан на управление при помощи программного модуля, внешнего таймера или пульта дистанционного управления.



Внимание: горячая поверхность

Во время пользования устройством крышка раскалена. Не касайтесь горячих поверхностей. Вы можете обжечь кожу.

- Электроприбор предназначен для использования в бытовых условиях.
- Не используйте электроприбор для иных целей, кроме как по назначению.
- Не используйте электроприбор в промышленных условиях или на открытом воздухе.
- Не ставьте прибор на электрическую или газовую плиту, либо вблизи от них.

- Не ставьте электроприбор на край столешницы или на неустойчивые поверхности. Всегда ставьте прибор на ровную сухую поверхность.
- Во избежание случайного поражения электрическим током не погружайте электроприбор в воду или другие жидкости.
- Не используйте прибор без лотка для сбора капель.
- Соблюдайте особую осторожность, когда берете в руки лоток для сбора капель, наполненный горячей жидкостью.
- В процессе использования должно быть обеспечено достаточное пространство для циркуляции воздуха над прибором и со всех сторон от него. Не пользуйтесь прибором вблизи легковоспламеняющихся материалов, таких как шторы, полотенца, деревянные поверхности и пр.
- Температура доступных поверхностей может повышаться, когда прибор работает. Следите, чтобы не касаться нагретого корпуса или поверхности нагревательных пластин. Чтобы открыть верхнюю нагревательную пластину гриля, используйте ручку. Для повышенной защиты кожи рук рекомендуем надевать кухонные перчатки.
- Когда вы оставляете прибор без присмотра, перестаете им пользоваться, перед переноской и чисткой отсоединяйте его от электрической розетки.
- После каждого использования чистите поверхность нагревательных пластин, см. раздел «Уход и чистка».
- Перед переноской и чисткой дайте прибору полностью остыть.
- Не отсоединяйте прибор от электрической розетки, потянув за сетевой кабель – вы можете повредить сетевой кабель или розетку. Чтобы отсоединить кабель питания от розетки, возьмитесь за саму вилку и аккуратно потяните.
- Следите за тем, чтобы кабель питания не свисал с края стола и не касался горячих поверхностей.
- Запрещается использовать прибор, если поврежден кабель питания или штепсельная вилка. Если кабель питания поврежден, замените его в авторизованной мастерской.
- Не пользуйтесь электроприбором, если он работает неправильно, если он падал на землю, был поврежден или погружался в воду. Не

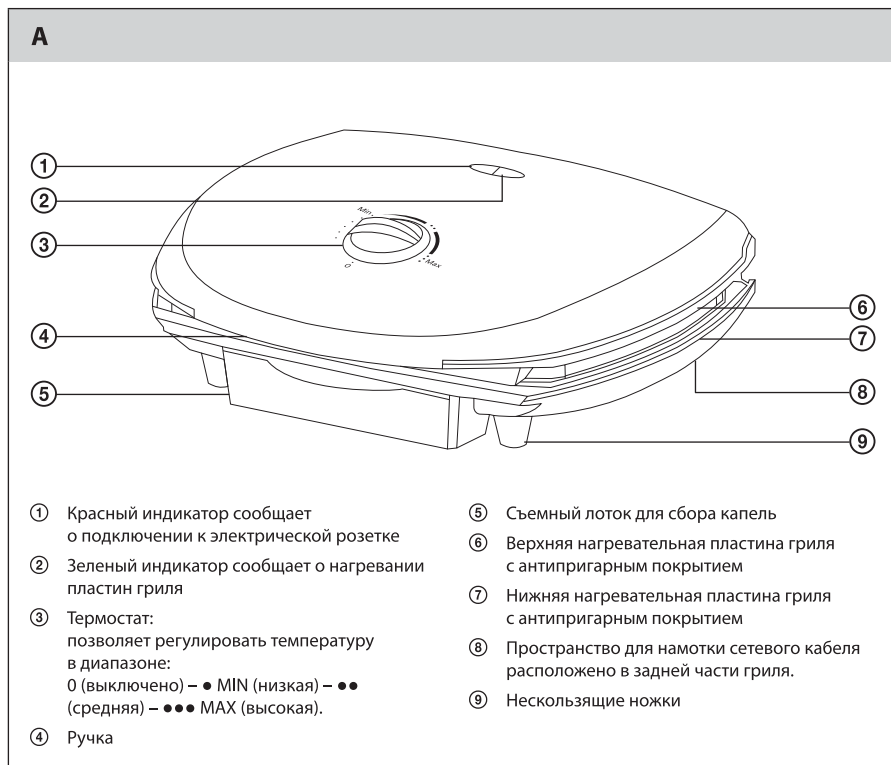
Контактный гриль

SBG 3701SL

RU

ремонтируйте прибор самостоятельно и не ничего в нем не исправляйте. В противном случае существует риск поражения электрическим током. Любой ремонт прибора выполняйте в профессиональной мастерской. Самостоятельное вмешательство в устройство может привести к аннулированию гарантийных обязательств.

ОПИСАНИЕ КОНТАКТНОГО ГРИЛЯ



ИСПОЛЬЗОВАНИЕ КОНТАКТНОГО ГРИЛЯ

1. Перед первым использованием извлеките контактный гриль из упаковочного материала. Протрите нагревательные пластины гриля A⑥ и A⑦ чистой увлажненной тряпкой, а затем вытрите насухо. Выньте лоток для сбора капель A② из нижней части гриля и промойте его в теплой воде с нейтральным кухонным моющим средством. Затем сполосните его под чистой проточной водой, вытрите насухо и верните на свое место.
2. Проверьте, чтобы лоток для сбора капель A⑤ находился в нижней части гриля.
3. Подключите контактный гриль к электрической розетке. После подключения к источнику электропитания начнет светиться индикатор A①. При помощи термостата A③ установите желаемую температуру. Загорится индикатор A②.

Рекомендуемые настройки термостата A③:

- температура ●●● MAX (высокая) подходит для жарки мяса, овощей и т. п.;
- температура ●● (средняя) подходит для запекания бутербродов и приготовления рыбы;
- температура ● MIN (низкая) подходит для сохранения продуктов теплыми.



Примечание:

Во время первого использования контактного гриля может наблюдаться легкий дымок. Это вызвано тем, что некоторые компоненты нагреваются впервые. Из-за этого не следует беспокоиться.

4. Нагревательные пластины A⑥ и A⑦ оставьте нагреваться. Чтобы они быстрее разогрелись, нагните верхнюю пластину A⑥ к нижней пластине A⑦. Как только будет достигнута заданная температура, зеленый индикатор A② погаснет (прим.: разогрев гриля займет приблизительно 3 минуты).
5. Откройте верхнюю нагревательную пластину A⑥, чтобы она заняла вертикальное положение. Положите на нижнюю нагревательную пластину A⑦ мясо, овощи, бутерброды или другие продукты, которые вы хотите запечь на гриле. Затем закройте верхнюю пластину A⑥. Во время запекания проверяйте состояние пищи.



Примечание:

Индикатор нагрева пластин A② попеременно загорается и погасает. Этим он сообщает о поддержании заданной температуры.

6. Когда пища готова, пластиковой лопаткой снимите ее с нагревательной пластины A⑦. Не используйте металлические щипцы или лопатки, нож или острые кухонные принадлежности. Они могут повредить антипригарное покрытие нагревательных пластин гриля.
7. После окончания работы установите термостат A③ в положение 0 (выключено) и отключите сетевой кабель от электрической розетки. Перед любыми последующими действиями дайте грилю остыть.

АНТИПРИГАРНОЕ ПОКРЫТИЕ НАГРЕВАТЕЛЬНЫХ ПЛАСТИН ГРИЛЯ

1. Нагревательные пластины контактного гриля обработаны специальным антипригарным покрытием. Это покрытие позволяет готовить здоровую пищу с использованием минимального количества жира или масла.
2. Не используйте острые или металлические кухонные принадлежности и не режьте продукты прямо на нагревательной пластине. Производитель не отвечает за повреждение покрытия, вызванное использованием острых или металлических кухонных принадлежностей.
3. Любое изменение цвета поверхности нагревательных пластин гриля влияет только на их внешний вид, но не на функциональность.

СОВЕТЫ ПО ЗАПЕКАНИЮ МЯСА НА ГРИЛЕ

- Для достижения наилучших результатов нарежьте мясо на ломтики толщиной от 1 до 2 см.
- Не рекомендуется использовать контактный гриль для запекания мяса с толстыми костями – например, котлет с костями.

- Перед запеканием на гриле не солите мясо. В противном случае оно будет жестким и сухим.
- Перед тем, как запекать на гриле маринованное мясо, сначала сотрите бумажным кухонным полотенцем излишки маринада. Иногда в маринаде содержится большое количество сахара, который при запекании будет пригорать к нагревательным пластинам.
- Во время запекания мяса на гриле не протыкайте его вилкой или ножом, чтобы изнутри не вытекал сок. В противном случае мясо будет жестким и сухим.
- Не пересушивайте мясо, слишком долго запекая его на гриле.
- Всегда хорошо прожаривайте курятину.
- Когда мясо запечется на гриле, посолите его или добавьте другие приправы.
- Перед тем, как запечь вареные сосиски, не протыкайте их.

РЕКОМЕНДУЕМОЕ ВРЕМЯ ЗАПЕКАНИЯ НА ГРИЛЕ

ВИД ПРОДУКТОВ	НАСТРОЙКИ ТЕРМОСТАТА	ВРЕМЯ ЗАПЕКАНИЯ НА ГРИЛЕ (С ЗАКРЫТОЙ ВЕРХНЕЙ ПЛАСТИНОЙ)
Говядина • гамбургеры	●●● MAX (высокая)	9 минут
Свинина • стейки из филе • кусочки для шницеля • кусочки ошейка	●●● MAX (высокая) ●●● MAX (высокая) ●●● MAX (высокая)	5 минут 7 минут 9 минут
Курятина • кусочки грудки • кусочки ножек	●●● MAX (высокая) ●●● MAX (высокая)	5 минут или больше, чтобы ломтики хорошо пропеклись 6 минут или больше, чтобы ломтики хорошо пропеклись
Колбасы/ сосиски • тонкие • толстые	●●● MAX (высокая) ●●● MAX (высокая)	9 минут 16 минут
Морепродукты • филе рыбы • кусочки рыбы с кожей	●● (средняя) ●● (средняя)	7 минут 9 минут
Бутерброд	●● (средняя)	8 минут
Овощи, нарезанные на ломтики толщиной 1 см • баклажан • кабачок • картошка	●●● MAX (высокая) ●●● MAX (высокая) ●●● MAX (высокая)	12 минут 12 минут 20 минут



Примечание:

Указанное выше время обжаривания на гриле приводится только для ориентации и может отличаться, в зависимости от толщины ломтиков или величины продуктов.

УХОД И ЧИСТКА

- Перед чисткой установите термостат A③ в положение 0 (выключено), отключите сетевой кабель от электрической розетки и оставьте гриль охлаждаться.

Чистка нагревательных пластин

- Очищайте поверхность нагревательных пластин A⑥ и A⑦ после каждого использования, чтобы к ней не присохли остатки пищи.

Контактный гриль

SBG 3701SL

RU

- Для чистки используйте увлажненную мягкую ткань. Если на поверхности пластин A⑥ и A⑦ остались запекшиеся остатки продуктов – напр., маринованного мяса, – нанесите на эти места раствор воды и нейтрального кухонного моющего средства. После нанесения моющего средства протрите пластины чистой увлажненной тканью.



Совет

Нагревательные пластины A⑥ и A⑦ легче очищаются, когда они слегка влажные.

Чистка лотка для сбора капель

- После каждого использования снимите лоток A⑤, опорожните его и промойте в теплой воде с добавлением нейтрального кухонного моющего средства. Затем сполосните его чистой водой, высушите и поместите обратно в нижнюю часть гриля.

Чистка внешней поверхности

- Для чистки внешней поверхности используйте сухую или слегка увлажненную ткань, а затем вытрите поверхность гриля насухо.
- Не используйте для чистки контактного гриля или его деталей металлическую губку, абразивные чистящие средства, бензин или растворители. Не погружайте гриль и сетевой кабель в воду или иную жидкость.

ХРАНЕНИЕ

- Когда пластины контактного гриля остынут, пригните верхнюю пластину A⑥ к нижней пластине A⑦.
- Сверните сетевой кабель в пространство A⑦ в нижней части гриля.
- Храните гриль в сухом, чистом месте, недоступном для детей.

ТЕХНИЧЕСКИЕ ДАННЫЕ

Номинальное напряжение 220–240 В
Номинальная частота 50/60 Гц
Номинальная мощность 1750 Вт

Производитель оставляет за собой право на внесение изменений в текст и технические характеристики.

УКАЗАНИЯ И ИНФОРМЦИЯ ОБ ОБРАЩЕНИИ С ИСПОЛЬЗОВАННОЙ УПАКОВКОЙ

Использованный упаковочный материал отправьте на свалку бытового мусора.

УТИЛИЗАЦИЯ ИСПОЛЬЗОВАННЫХ ЭЛЕКТРИЧЕСКИХ И ЭЛЕКТРОННЫХ ПРИБОРОВ

Этот символ на изделии или сопроводительной документации означает, что используемые электрические и электронные изделия не следует выбрасывать вместе с бытовыми отходами. Для надлежащей обработки, утилизации и переработки сдайте эти продукты в установленные пункты сбора мусора. Кроме того, в некоторых странах Европейского Союза и других европейских странах вы можете вернуть свои продукты местному продавцу в случае приобретения эквивалентного нового изделия.

Правильная утилизация данного продукта поможет сохранить ценные природные ресурсы и предотвратить возможные отрицательные последствия для окружающей среды и здоровья человека, которые могут возникнуть в результате неправильной утилизации отходов. Для более подробной информации, пожалуйста, свяжитесь с местными властями или обратитесь в ближайший пункт сбора.

Неправильная утилизация этих отходов может, в соответствии с национальными правилами, повлечь за собой штраф.

Для субъектов предпринимательской деятельности в странах Европейского Союза

Если вы собираетесь утилизировать электрическое и электронное оборудование, запросите необходимую информацию у своего дилера или поставщика.

Утилизация в других странах за пределами Европейского Союза

Действие этого символа распространяется на Европейский Союз. Если вы собираетесь утилизировать данный продукт, запросите необходимую информацию о надлежащем способе утилизации у местных властей или у своего дилера.



Этот продукт соответствует всем основным требованиям директив ЕС, которые к нему относятся.