

**Автомобільний відео реєстратор  
Автомобильный видеорегистратор**

**Globex HQS-205B**



**Інструкція з експлуатації  
Инструкция по эксплуатации**

## **Декларація відповідності**

Компанія GLOBEX Electronics заявляє, що даний виріб відповідає основним вимогам та іншим положенням 199/5/WE.

## **Охорона навколишнього середовища**

Пристрій відповідає вимогам директиви WEEE 2002/96/EC. Символ поруч із параметром означає, що продукт має бути утилізований окремо і повинен бути відправлений у відповідні колектори. Це дозволяє обмежити забруднення навколишнього середовища і вплив на здоров'я людини.

## **Відповідальність**

Компанія GLOBEX Electronics та її ліцензіари не несуть відповідальності за втрату даних, інформації, прибутку або отримання інших непрямих збитків внаслідок використання нашого обладнання, якщо це не суперечить закону.

Компанія GLOBEX Electronics не несе відповідальності за будь-які проблеми, пов'язані з неправильною роботою операційної системи і програм, що працюють під її контролем.

## **Зміни**

Компанія GLOBEX Electronics залишає за собою право змінити цей документ або характеристики без попереднього повідомлення. Функціональні можливості і зображення можуть змінюватись в залежності від послуг, що надаються, і версії програмного забезпечення.

## **Перед використанням**

Відкривати чи намагатися розбирати корпус пристрою заборонено, це призведе до втрати гарантії.

Компанія GLOBEX Electronics не несе відповідальності за технічні або редакційні помилки в цьому документі. Не несе відповідальності за випадкові або непрямі збитки в результаті надання цього матеріалу. Інформація представлена як є і може бути змінена без попереднього повідомлення. Компанія GLOBEX Electronics залишає за собою право змінювати зміст даного документа без попереднього повідомлення. Цей посібник описує основні функції пристрою.

## **Захист**

Прохання дотримуватися рекомендацій цього посібника. Їх порушення може призвести до небезпеки для життя і здоров'я або може бути незаконним. Для вивчення детальної інформації прочитайте весь посібник. Пристрій розроблений для роботи від бортової мережі живлення автомобіля через роз'єм підкурювача з використанням тільки автомобільного зарядного пристрою-адаптера, а також - від внутрішньої акумуляторної батареї пристрою. Автономна робота пристрою від внутрішньої акумуляторної батареї є короткотерміною ( від 120 до 300

секунд) та більше необхідна для можливості фіналізації запису у випадку припинення подачі живлення на пристрій. Використання пристрою по-іншому може бути небезпечним і призвести до втрати гарантії.

### **Зарядка батареї**

Підключайте пристрій тільки до джерела живлення відповідно до параметрів, викладених у специфікації. У разі виникнення сумнівів щодо типу джерела живлення, зверніться до авторизованого сервісного центру або до місцевої енергетичної компанії. Якщо пристрій живиться від акумулятора або інших джерел, дотримуйтеся інструкцій, що додаються до продукту.

### **Вплив зовнішніх факторів і електромагнітного поля**

Пристрій не є водонепроникним. Слідкуйте, щоб він завжди був сухим, щоб уберегти його від вологи. Пристрій має бути захищений від високих і низьких температур, пилу, піску, сильних ударів, падіння, оскільки це може пошкодити його або деякі компоненти.

Не залишайте пристрій в автомобілі або в місцях, де температура перевищує 50 градусів за Цельсієм.

Не використовуйте пристрій на борту літака або місцях, де це не дозволено, наприклад лікарні, АЗС, склад вибухових речовин і т.і.

Не використовуйте пристрій під час керування транспортом.

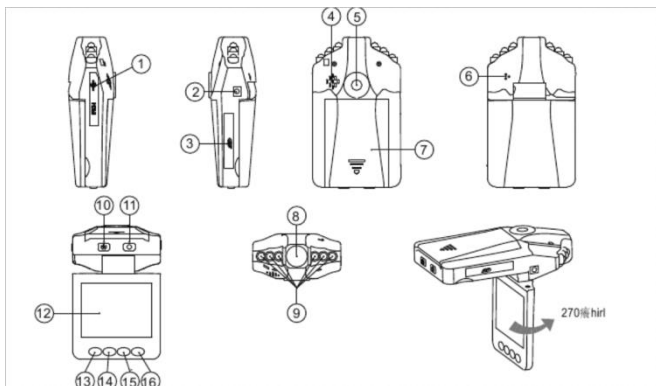
Не використовуйте пристрій поруч із джерелами сильного електромагнітного випромінювання, таких як мікрохвильові печі, динаміки, телевізори.

Використовуйте тільки аксесуари, рекомендовані виробником. Для ремонту користуйтеся послугами авторизованого сервісного центру. Будь-яка спроба ремонтувати пристрій самостійно призведе до втрати гарантії.

**Дякуємо, що придбали Відеореєстратор Globex.**

**Будь ласка, уважно прочитайте цю Інструкцію до початку використання приладу.**

## Зовнішній вигляд



1. USB вихід
2. TV вихід
3. SD/MMC слот Картки Пам'яті
4. Динамік
5. Отвір для кріплення
6. Мікрофон
7. Кришка акумулятора
8. Камера
9. Діоди підсвічування
10. Кнопка «Вмикання/Вимикання» приладу
11. «REC/OK» - кнопка «Запис/Підтвердження»
12. Дисплей
13. МЕНЮ
14. Кнопка «Вниз»
15. Кнопка «Вгору»
16. «Mode» - кнопка вибору режиму «Відео – Фото - Запис звуку - Відтворення»

## Опис Приладу

## **Вмикання пристрою, джерела живлення пристрою, робота з акумулятором:**

**«Перед тим, як перший раз увімкнути пристрій необхідно:**

- уважно ознайомитись з даним посібником користувача;
- встановити у відповідний слот (3) карту пам'яті SD 4-го чи 6-го класу (не постачається в комплекті);
- встановити у пристрій акумуляторну батарею;
- під'єднати автомобільний зарядний пристрій до реєстратора а потім – до джерела живлення;
- після увімкнення пристрою провести форматування карти пам'яті за допомогою Меню реєстратора;
- провести зарядку акумулятора пристрою;
- пристрій готовий до налаштування за уподобаннями споживача та подальшого використання.

**Карту пам'яті** необхідно використовувати тільки 4-го або 6 класу! Встановлювати або видаляти карту пам'яті з відповідного слоту (3) пристрою необхідно тільки за умови, що пристрій вимкнено, в іншому разі можливе пошкодження пристрою, карти пам'яті, розміщених на карті пам'яті файлів! При використанні карти пам'яті 10 класу чи несправної карти пам'яті, пристрій може не вмикатися, самостійно вимикатися, зависати, автоматично не розпочинати запис відео, не записувати відео, записувати відео зі спотворенням, може не працювати циклічний запис та деякі функції меню чи налаштування.

**Акумулятор пристрою**, для вмикання та належної роботи пристрою, повинен бути зарядженим або мати певний мінімальний рівень заряду. Якщо рівень заряду акумулятора менший мінімально необхідного, на екрані пристрою можуть спостерігатися полоси чи спотворення зображення, а також пристрій може не реагувати на натискання кнопок 10,11,13-16, зависати чи взагалі - не вмикатися.

При невикористанні пристрою впродовж великого проміжку часу відбувається глибокий розряд акумуляторної батареї пристрою. В такому разі, перед використанням пристрою, необхідно зарядити акумулятор пристрою на протязі як мінімум 30-60 хвилин. Приблизний час повного заряду акумулятора становить 120 -180 хвилин.

Бажано не допускати повного глибокого розряду акумуляторної батареї пристрою та підтримувати її робочий стан, щоб уникнути пошкодження програмного забезпечення, скидання налаштувань та неможливості фіналізації запису при відключенні зовнішнього

джерела живлення.

Заряд акумулятора пристрою можливо виконати:

- Шляхом підключення зовнішнього джерела живлення (бортова мережа автомобіля через роз'єм підкурювача автомобіля) за допомогою оригінального автомобільного зарядного пристрою-адаптера виробника, що надається в комплектації;
- Шляхом підключення пристрою до ПК за допомогою USB-кабель. Але в цьому випадку час заряджання акумулятора пристрою суттєво збільшується та не можливо виконати зарядку акумулятора пристрою до 100 відсотків.

**ВАЖЛИВО!!! Використання будь-яких сторонніх не оригінальних зарядних пристроїв, кабелів, адаптерів для зарядки, вмикання та підключення пристрою веде до виходу з ладу акумулятора пристрою, основної плати самого пристрою, компонентів пристрою та втрати гарантії виробника.**

При підключенні пристрою до зовнішнього джерела живлення (бортової мережі автомобіля через роз'єм підкурювача автомобіля) за допомогою оригінального автомобільного зарядного пристрою виробника, пристрій автоматично вмикається в режимі «Відео», автоматично здійснює запис відео (в правому верхньому куті відображається лічильник часу запису) та здійснює заряджання акумуляторної батареї пристрою (в лівому нижньому куті пульсує іконка «заряду приладу»). Якщо активована функція Меню «Детектор руху», запис відео розпочинається автоматично та в подальшому припиняється/відновлюється при відсутності/наявності рухомого фону чи рухомих предметів у полі зору об'єктиву.

При відключенні від зовнішнього джерела живлення пристрій автоматично вимкнеться після фіналізації запису останнього файлу на карту пам'яті (приблизно на протязі 10-20 секунд).

Зупинити та відновлювати запис відео примусово можливо натискаючи кнопку «Запис/Підтвердження» (11).

Вмикати прилад примусово можливо натискаючи кнопку «Вмикання/Вимикання» (10).

Для можливості переходу в меню налаштувань за допомогою кнопки «Меню» (13), спочатку необхідно примусово зупинити запис відео, натиснувши кнопку «Запис/Підтвердження» (11).

Для увімкнення та роботи пристрою від акумуляторної батареї необхідно натиснути кнопку «Вмикання/Вимикання» приладу (10). В

такому режимі запуску та роботи пристрій вмикається, а для початку чи зупинки запису відео необхідно натиснути кнопку «Запис/Підтвердження» (11). Якщо активована функція Меню «Детектор руху», запис відео розпочнеться при наявності рухомого фону чи рухомих предметів у полі зору об'єктиву.

Вимкнути прилад примусово можливо натискаючи кнопку «Вмикання/Вимикання» (10).

### **Функції Приладу:**

Прилад має 4 режими роботи: Відео /Фото /Запис звуку (диктофон) / Відтворення:

#### **А) Режим Відео**

Режим запису Відео вмикається автоматично після підключення Приладу за допомогою автомобільного зарядного пристрою-адаптера виробника до зовнішнього джерела живлення, за умови наявності у відповідному слоті (3), справної та відформатованої за допомогою меню реєстратора карти пам'яті 4-го або 6-го класу.

#### **Б) Режим Фото**

При увімкненому Приладі (важливо, щоб режим запису Відео був призупинений, якщо запис триває на даний момент) натискати кнопку «MODE» - кнопка вибору режиму: «Відео» - «Фото» - «Запис звуку (диктофон)» – «Відтворення» (16) до переходу в режим «Фото». Натисніть кнопку «Запис/Підтвердження» (11), щоб зробити знімок.

#### **В) Режим Запис звуку (диктофон)**

При увімкненому Приладі (важливо, щоб режим запису Відео був призупинений, якщо запис триває на даний момент) натискати кнопку «MODE» - кнопка вибору режиму: «Відео» - «Фото» - «Запис звуку (диктофон)» – «Відтворення» (16) до переходу в режим «Запис звуку (диктофон)». Для здійснення/зупинки запису звуку натисніть кнопку «Запис/Підтвердження» (11).

#### **Г) Режим Відтворення**

При увімкненому Приладі (важливо, щоб режим запису Відео був призупинений, якщо запис триває на даний момент) натискати кнопку «MODE» - кнопка вибору режиму: «Відео» - «Фото» - «Запис звуку

(диктофон)» – «Відтворення» (16) до переходу в режим «Відтворення». Кнопками Вверх (15)/ Вниз (14) оберіть необхідний для відтворення файл. Для відтворення вибраного файлу натисніть кнопку «Запис/Підтвердження» (11).

Для видалення файлів в режимі «Відтворення» натисніть кнопку «Меню» (13), оберіть «Видалити - Файл» чи «Видалити - Все», для підтвердження видалення оберіть «Так» та натисніть кнопку «Запис/Підтвердження» (11).

## **Налаштування Приладу**

Перебуваючи в одному з режимів Приладу (Відео/Фото/Відтворення) натисніть кнопку «Меню» (13) для переходу в меню Налаштувань. Важливо, щоб режим запису Відео був призупинений, якщо запис триває на даний момент.

### **Меню Налаштувань має дві закладки:**

- Налаштування параметрів активного режиму (індивідуальна для кожного режиму Відео/Фото/Відтворення);
- Налаштування системи (спільні для всіх режимів Відео/Фото/Відтворення).

Для переходу між пунктами Налаштувань використовуйте кнопки Вгору (15)/ Вниз (14). Для підтвердження вибору натисніть кнопку «Запис/Підтвердження» (11). Для вибору потрібних параметрів Налаштування також використовуйте кнопки Вгору (15)/ Вниз (14). Для остаточного підтвердження та виходу натисніть кнопку «Запис/Підтвердження» (11). Для повернення в попередній пункт Меню натисніть кнопку «Меню» (13).

### **1) Налаштування роздільної здатності:**

HD(1280\*720)/D1(848\*480)/ VGA(640\*480)

**2) Штамп Дати:** OFF-Вимк)/«DATE- Дата)/«D&T-Дата та час». Якщо обрати «OFF-Вимк», дата та час не будуть накладатися поверх картинки відео файлу, що записується.

**3) Детектор руху:** «OFF-Вимк)/ «ON-Увімк». Якщо режим активовано, режим циклічного запису працювати не буде.

**4) Циклічний запис:** OFF-Вимк)/ «ON-Увімк». Якщо режим активовано (ON-Увімк), при закінченні місця на карті пам'яті, самий старий файл (а після нього і всі наступні старіші файли) буде автоматично видалений. Будьте уважні при виборі тривалості запису файлу в режимі циклічного



запису, щоб уникнути видалення потрібних файлів в режимі циклічного запису.

Якщо режим деактивовано (OFF-Вимк), весь запис буде вестись безперервно в один файл. Коли закінчиться місце для запису на карті пам'яті, запис припиниться та циклічного запису не відбудеться. У випадку заповнення карти пам'яті потрібно, при необхідності, зберегти записаний файл на будь-якому електронному зовнішньому носії та для відновлення запису очистити карту пам'яті або встановити іншу відповідну карту пам'яті.

**5) Час циклу:** Викл/2 хв/5 хв/10 хв/15 хв. Якщо обрати Викл, весь запис буде вестись безперервно в один файл. Коли закінчиться місце для запису, циклічного запису не відбудеться.

**6) Запис звуку:** «ON-Увімк»/ «OFF-Вимк».

Для входу в меню «Налаштування системи» необхідно спочатку зайти в меню Налаштувань любого з режимів Відео/Фото/Відтворення та натиснути «MODE» - кнопку вибору режиму (16). Для переходу між пунктами меню Налаштувань системи використовуйте кнопки Вверх (15)/Вниз (14). Для підтвердження вибору натисніть кнопку «Запис/Підтвердження» (11).

1) Звуки. Пункт меню надає можливість встановити звукові параметри системи:

- Затвор: Увімк/Вимк;
- Звук при увімк. -1/2/3/Відсутн;
- Звук сигналу – Увімк./Вимк.;
- Гучність – 0/1/2/3.

Для вибору потрібних параметрів пунктів меню «Затвор», «Звук при увімк.», «Звук сигналу», «Гучність» використовуйте «MODE» - кнопку вибору режиму (16). Для остаточного підтвердження та виходу натисніть кнопку «Запис/Підтвердження» (11).

2) Частота мережі: 50 Hz/60Hz.

3) Автовимкн.: 1хв/3хв/5хв/Вимк. При виборі відповідного параметру відбувається автоматичне вимкнення пристрою тільки в режимі автономної роботи пристрою від акумуляторної батареї.

4) Автовим. екрана: 30 сек/1хв/2хв/Вимк.

5) Дата та час. Пункт меню надає можливість налаштувати такі системні параметри, як:

- дата;
- місяць;

- рік;
- години;
- хвилини;
- порядок відображення дати/місяця/року: «день/місяць/рік» – «місяць/день/рік» – «рік/місяць/день».
- 6) Мова. Пункт меню надає можливість обрати одну з наявних мов інтерфейсу системи.
- 7) ТВ стандарт: NTSC/PAL.
- 8) Форматувати: Так/Ні. Пункт меню дозволяє провести форматування карти пам'яті з повним очищенням та видаленням файлів, в тому числі і блокованих від перезапису. Перед проведенням форматування карти пам'яті збережіть потрібні файли.
- 9) Нічна підсвітка: Вимк./Увім. Виберіть «Увімк.», щоб активувати ІЧ діоди підсвічування (9) нічного режиму.
- 10) Скинути налаш.: Так/Ні. Виберіть «Так», щоб повернути Прилад до первісних налаштувань, що встановлені Виробником.
- 11) Версія ПЗ. Відображення версії програмного забезпечення.

### **Підключення до персонального комп'ютера (ПК)**

- 1) Підключіть прилад до ПК за допомогою USB-кабелю.
- 2) На дисплеї Приладу з'явиться іконка USB-підключення , а в меню ПК «Мій комп'ютер» з'явиться додатковий диск.
- 3) Ви можете копіювати/вставляти/видаляти файли за допомогою ПК з карти пам'яті у звичному режимі.

### **Рекомендації:**

Відкривати чи намагатися розбирати корпус Приладу чи зарядного пристрою заборонено, це призведе до втрати гарантії.

Якщо Прилад перестає реагувати на натискання кнопок або починає працювати неправильно чи не вмикається:

- переконайтесь, що використовується оригінальний автомобільний зарядний пристрій-адаптер та запобіжник зарядного пристрою не пошкоджений, штекер/зоз'єм USB не мають механічних пошкоджень;
- від'єднайте Прилад від зовнішнього джерела живлення та видаліть на 3-5 секунд акумуляторну батарею;
- після увімкнення Приладу проведіть скидання до заводських налаштувань;
- переконайтесь, що акумуляторна батарея заряджена, при необхідності зарядіть її;

переконайтесь, що використовується справна карта пам'яті 4-го або 6-го класу та перед використанням вона відформатована за допомогою відповідного пункту меню Приладу.

### Технічні характеристики

<b>Загальні параметри</b>	
Кількість камер	1
Камера	CMOS
Кут огляду, гориз. / верт.	140 / 98
Дисплей, дюйм	2,5, поворотний на 270 град.
Тип та об'єм підтримуваної карти пам'яті	SDHC 4 або 6 класу, до 32 ГБ
Нічний режим	6 ІЧ діоди
Порти	USB 2.0
Вмонтований мікрофон	+
Вмонтований динамік	+
Накладення «час, дата» на зображення	+
Жилення від «прикурювача» 12В	+
Акумулятор	Li-ion 500 або 600 mAh
Комплектація	Відеореєстратор, інструкція, USB кабель, кріплення, автомобільний зарядний пристрій, акумулятор
Розміри пристрою, ШхВхГ, см	11x6.2x3.5
<b>Параметри відео</b>	
Максимальна роздільна здатність запису, точок	1280 x 720
Частота запису, кадр/сек	30

Відео кодек	M-JPEG
Формат відео	AVI
Циклічний запис	Безшовний
Спосіб активації запису відео	Ручний та автоматичний
<b>Параметри Фото</b>	
Формат фото	JPEG
Максимальна роздільна здатність картинки, Мп	5

### **Декларация соответствия**

Компания GLOBEX Electronics заявляет, что данное изделие соответствует основным требованиям и другим положениям 199/5 / WE.

### **Охрана окружающей среды**

Устройство соответствует требованиям директивы WEEE 2002/96 / EC. Символ рядом с параметром означает, что продукт должен быть утилизирован отдельно и должен быть отправлен в соответствующие коллекторы. Это позволяет ограничить загрязнение окружающей среды и влияние на здоровье человека.

### **Ответственность**

Компания GLOBEX Electronics и ее лицензиары не несут ответственности за потерю данных, информации, прибыли или получения других косвенных убытков в результате использования нашего оборудования, если это не противоречит закону.

Компания GLOBEX Electronics не несет ответственности за любые проблемы, связанные с неправильной работой операционной системы и программ, работающих под ее контролем.

### **Изменения**

Компания GLOBEX Electronics оставляет за собой право изменить этот документ или характеристики без предварительного уведомления. Функциональные возможности и изображения могут изменяться в зависимости от услуг, и версии программного обеспечения.

### **Перед использованием**

Открывать или пытаться разбирать корпус устройства запрещено, это приведет к потере гарантии.

Компания GLOBEX Electronics не несет ответственности за технические ошибки в этом документе. Не несет ответственности за случайные или косвенные убытки в результате предоставления этого материала.

Информация представлена как есть и может быть изменена без предварительного уведомления. Компания GLOBEX Electronics оставляет за собой право изменять содержание данного документа без предварительного уведомления. Это пособие описывает основные функции устройства.

### **Защита**

Просьба соблюдать рекомендации данного руководства. Их нарушение может привести к опасности для жизни и здоровья или может быть незаконным. Для изучения детальной информации прочитайте все руководство. Устройство разработано для работы от бортовой сети питания автомобиля через разъем прикуривателя с использованием только автомобильного зарядного устройства адаптера, а также - от внутренней

аккумуляторной батареи устройства. Автономная работа устройства от внутренней аккумуляторной батареи является краткосрочной (от 120 до 300 секунд) и более необходима для возможности финализации записи в случае прекращения подачи питания на устройство. Использование устройства по-другому может быть опасным и привести к потере гарантии.

### **Зарядка батареи**

Подключайте устройство только к источнику питания в соответствии с параметрами, изложенными в спецификации. В случае возникновения сомнений относительно типа источника питания, обратитесь в авторизованный сервисный центр или к местной энергетической компании. Если устройство питается от аккумулятора или других источников, следуйте инструкциям, которые прилагаются к продукту.

### **Влияние внешних факторов и электромагнитного поля**

Устройство не является водонепроницаемым. Следите, чтобы он всегда был сухим, чтобы уберечь его от влаги. Устройство должно быть защищено от высоких и низких температур, пыли, песка, сильных ударов, падения, так как это может повредить его или некоторые компоненты.

Не оставляйте устройство в автомобиле или в местах, где температура превышает 50 градусов по Цельсию.

Не используйте устройство на борту самолета или местах, где это не разрешено, например больницы, АЗС, склад взрывчатых веществ и т.д.

Не настраивайте устройство во время управления транспортом.

Не используйте устройство рядом с источниками сильного электромагнитного излучения, таких как микроволновые печи, динамики, телевизоры.

Используйте только аксессуары, рекомендованные производителем.

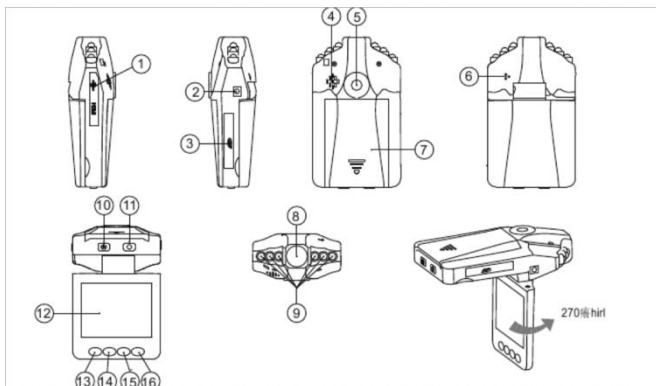
Для ремонта пользуйтесь услугами авторизованного сервисного центра.

Любая попытка отремонтировать устройство самостоятельно приведет к потере гарантии.

**Спасибо, что приобрели Видеорегистратор Globex.**

**Пожалуйста, внимательно прочитайте эту Инструкцию до начала использования прибора.**

## Внешний вид



1. USB выход
2. TV выход
3. SD / MMC слот карты памяти
4. Динамик
5. Отверстие для крепления
6. Микрофон
7. Крышка аккумулятора
8. Камера
9. Диоды подсветки
10. Кнопка "Включение / выключение» прибора
11. «REC / OK» - кнопка «Запись / Подтверждение
12. Дисплей
13. МЕНЮ
14. Кнопка «Вниз»
15. Кнопка «Вверх»
16. «Mode» - кнопка выбора режима «Видео - Фото - Запись звука - воспроизведение»

## Описание прибора

## **Включение устройства, источники питания устройства, работа с аккумулятором:**

### **Перед тем, как первый раз включить устройство необходимо:**

- Внимательно ознакомиться с данным руководством пользователя;
- Установить в соответствующий слот (3) карту памяти SD 4-го или 6-го класса (не поставляется в комплекте)
- Установить в устройство аккумуляторную батарею;
- Подсоединить автомобильное зарядное устройство к регистратору а затем - к источнику питания;
- После включения устройства провести форматирование карты памяти с помощью Меню регистратора;
- Провести зарядку аккумулятора устройства;
- Устройство готово к настройке по интересам потребителя и дальнейшего использования.

**Карту памяти** необходимо использовать только 4-го или 6 класса! Устанавливать или удалять карту памяти из соответствующего слота (3) устройства необходимо только при условии, что устройство выключено, иначе возможно повреждение устройства, карты памяти, размещенных на карте памяти файлов! При использовании карты памяти 10 класса или неисправной карты памяти, устройство может не включаться, самостоятельно выключаться, зависать, автоматически, не записывать видео, записывать видео с искажением, может не работать циклическая запись и некоторые функции меню или настройки.

**Аккумулятор прибора**, для включения и надлежащей работы устройства, должен быть заряженным или иметь определенный минимальный уровень заряда. Если уровень заряда аккумулятора меньше минимально необходимого, на экране устройства могут наблюдаться полосы или искажение изображения, а также устройство может не реагировать на нажатия кнопок 10,11,13-16, зависать или вообще - не включаться.

При неиспользовании устройства в течение большого промежутка времени происходит глубокий разряд аккумуляторной батареи устройства. В таком случае, перед использованием устройства необходимо зарядить аккумулятор устройства на протяжении как минимум 30-60 минут. Приблизительное время полного заряда аккумулятора составляет 120 -180 минут.

Желательно не допускать полного глубокого разряда аккумуляторной



батареи устройства и поддерживать ее рабочее состояние, чтобы избежать повреждения программного обеспечения, сброс настроек и невозможности финализации записи при отключении внешнего источника питания.

Заряд аккумулятора устройства можно выполнить:

- Путем подключения внешнего источника питания (бортовая сеть автомобиля через разъем прикуривателя автомобиля) с помощью оригинального автомобильного зарядного устройства адаптера производителя, предоставляется в комплектации;
- Путем подключения устройства к ПК с помощью USB-кабелей. Но в этом случае время зарядки аккумулятора устройства существенно увеличивается и невозможно выполнить зарядку аккумулятора устройства до 100 процентов.

**ВАЖНО !!! Использование любых посторонних не оригинальных зарядных устройств, кабелей, адаптеров для зарядки, включения и подключения устройства ведет к выходу из строя аккумулятора устройства, основной платы самого устройства, компонентов устройства и потере гарантии производителя.**

**При подключении устройства к внешнему источнику питания (Бортовой сети автомобиля через разъем прикуривателя автомобиля) с помощью оригинального автомобильного зарядного устройства производителя, устройство автоматически включается в режиме «Видео», автоматически осуществляет запись видео (в правом верхнем углу отображается счетчик времени записи) и осуществляет подзарядку аккумуляторной батареи устройства (в левом нижнем углу пульсирует иконка «заряда прибора»). Если активирована Функция Меню «Детектор движения», запись видео начинается автоматически и в дальнейшем прекращается / восстанавливается при отсутствии / наличии подвижного фона или движущихся предметов в поле зрения объектива.**

При отключении от внешнего источника питания устройство автоматически выключится после финализации записи последнего файла на карту памяти (примерно в течение 10-20 секунд).

Останавливать и возобновлять запись видео принудительно возможно нажимая кнопку «Запись / Подтверждение» (11).

Включать прибор принудительно возможно нажимая кнопку «Включение / выключение» (10).

Для возможности перехода в меню настроек с помощью кнопки

«Меню» (13), сначала необходимо принудительно остановить запись видео, нажав кнопку «Запись / Подтверждение» (11).

**Для включения и работы устройства от аккумуляторной батареи** необходимо нажать кнопку «Включение / выключение» прибора (10). В таком режиме запуска и работы устройство включается, а для начала или остановки записи видео необходимо нажать кнопку «Запись / Подтверждение» (11). Если активирована Функция Меню «Детектор движения», запись видео начнется при наличии подвижного фона или движущихся предметов в поле зрения объектива.

Выключить прибор принудительно возможно нажимая кнопку «Включение / выключение» (10).

### **Функции прибора:**

Прибор имеет 4 режима работы: Видео / Аудио / Запись звука (диктофон) / Воспроизведение:

#### **В) Режим Видео**

Запись Видео включается автоматически после подключения прибора с помощью автомобильного зарядного устройства адаптера производителя к внешнему источнику питания, при условии наличия в соответствующем слоте (3), исправной и отформатированной в меню регистратора карты памяти 4-го или 6-го класса.

#### **Б) Режим Фото**

При включенном приборе (важно, чтобы режим записи Видео было приостановлено, если запись продолжается на данный момент) нажимать кнопку «MODE» - кнопка выбора режима «Видео» - «Фото» - «Запись звука (диктофон)» - «Воспроизведение» ( 16) до перехода в режим «Фото». Нажмите кнопку «Запись / Подтверждение» (11), чтобы сделать снимок.

#### **В) Режим Записи звука (диктофон)**

При включенном приборе (важно, чтобы режим записи Видео было приостановлено, если запись продолжается на данный момент) нажимать кнопку «MODE» - кнопка выбора режима «Видео» - «Фото» - «Запись звука (диктофон)» - «Воспроизведение» ( 16) до перехода в режим «Запись звука (диктофон)». Для осуществления / остановки записи звука нажмите кнопку «Запись / Подтверждение» (11).

### **Г) Режим Воспроизведения**

При включенном приборе (важно, чтобы режим записи Видео было приостановлено, если запись продолжается на данный момент) нажимать кнопку «MODE» - кнопка выбора режима «Видео» - «Фото» - «Запись звука (диктофон)» - «Воспроизведение» ( 16) до перехода в режим «Воспроизведение». Кнопками Вверх (15) / Вниз (14) выберите необходимый для воспроизведения файла. Для воспроизведения выбранного файла нажмите кнопку «Запись / Подтверждение» (11).

Для удаления файлов в режиме «Воспроизведение» нажмите кнопку «Меню» (13), выберите «Удалить - Файл» или «Удалить - Все», для подтверждения удаления нажмите «Да» и нажмите кнопку «Запись / Подтверждение» (11).

### **Настройки прибора**

Находясь в одном из режимов прибора (Видео / Фото / воспроизведение) нажмите кнопку «Меню» (13) для перехода в меню настроек. Важно, чтобы режим записи Видео было приостановлено, если запись продолжается на данный момент.

#### **Меню настроек имеет две закладки:**

- Настройка параметров активного режима (индивидуальная для каждого режима Видео / Фото / Воспроизведение);
- Настройка системы (общие для всех режимов Видео / Фото / воспроизведение).

Для перехода между пунктами настроек используйте кнопки Вверх (15) / Вниз (14). Для подтверждения нажмите кнопку «Запись / Подтверждение» (11). Для выбора нужных параметров Настройки также используйте кнопки Вверх (15) / Вниз (14). Для окончательного подтверждения и выхода нажмите кнопку «Запись / Подтверждение» (11). Для возврата в предыдущий пункт Меню нажмите кнопку «Меню» (13).

#### **1) Настройки разрешения:**

HD (1280\*720)/ D1(848\*480)/ VGA(640\*480)

#### **2) Штамп Даты:** OFF-Выкл »/« DATE- Дата "/" D & T-Дата и время ».

Если выбрать «OFF-Выкл», дата и время НЕ БУДУТ накладываться поверх картинки видео файла записывается.

#### **3) Детектор движения:** «OFF-Выкл» / «ON-Вкл». Если режим включен,

режим циклического записи работать не будет.

**4) Циклическая запись:** OFF-Выкл »/« ON-Вкл ». Если режим включен (ON-Вкл), при окончании места на карте памяти, самый старый файл (а после него и все последующие старые файлы) будет автоматически удалены. Будьте внимательны при выборе времени записи файла в режиме циклической записи, чтобы избежать удаления нужных файлов в режиме циклической записи.

Если режим деактивирован (OFF-Выкл), вся запись будет вестись непрерывно в один файл. Когда закончится место для записи на карте памяти, запись прекратится и циклической записи не произойдет. В случае заполнения карты памяти нужно, при необходимости, сохранить записанный файл на любом электронном внешнем носителе и для восстановления записи очистить карту памяти или установить другую соответствующую карту памяти.

**5) Время цикла:** Выкл/2 мин/5 мин /10 мин /15 мин. Если выбрать Выкл, вся запись будет вестись непрерывно в один файл. Когда закончится место для записи, циклической записи не произойдет.

**6) Запись звука:** «ON-Вкл»/ «OFF-Выкл».

Для входа в меню «Настройка системы» необходимо сначала зайти в меню настроек любого из режимов Видео / Фото / Воспроизведение и нажать «MODE» - кнопку выбора режима (16). Для перехода между пунктами меню настроек системы используйте кнопки Вверх (15) / Вниз (14). Для подтверждения нажмите кнопку «Запись / Подтверждение» (11).

1) Звуки. Пункт меню позволяет установить звуковые параметры системы:

- Затвор: Вкл / Выкл;
- Звук при вкл. -1 / 2/3 / отсутствуют;
- Звук сигнала - Вкл. / Выкл. ;
- Громкость - 0/1/2/3.

Для выбора нужных параметров пунктов меню «Затвор», «Звук при вкл.», «Звук сигнала», «Громкость» используйте «MODE» - кнопку выбора режима (16). Для окончательного подтверждения и выхода нажмите кнопку «Запись / Подтверждение» (11).

2) Частота сети: 50 Hz/60Hz.

3) Автовыключение.: 1 мин / 3 мин / 5 мин / выкл. При выборе соответствующего параметра происходит автоматическое выключение устройства только в режиме автономной работы устройства от аккумулятораной батареи.

- 4) Авто выкл. экрана: 30 сек/1мин/2мин/Выкл.
- 5) Дата и время. Пункт меню позволяет настроить такие системные параметры, как:
  - Дата;
  - Месяц;
  - Год;
  - Часы;
  - Минуты;
  - Порядок отображения даты / месяца / года: «день / месяц / год» - «месяц / день / год» - «год / месяц / день».
- 6) Язык. Пункт меню позволяет выбрать одну из доступных языков интерфейса системы.
- 7) ТВ стандарт: NTSC/PAL.
- 8) Форматировать Да / Нет. Пункт меню позволяет провести форматирование карты памяти с полной очисткой и удалением файлов, в том числе и заблокированных от перезаписи. Перед проведением форматирования карты памяти сохраните нужные файлы.
- 9) Ночная подсветка: Выкл. / Вкл. Выберите «Вкл.», Чтобы активировать ИК диоды подсветки (9) ночного режима.
- 10) Сбросить настройки .: Да / Нет. Выберите «Да», чтобы вернуть Прибор первобытных настроек, установленных Производителем.
- 11) Версия ПО. Отображение версии программного обеспечения.

### **Подключение к персональному компьютеру (ПК)**

- 1) Подключается к ПК с помощью USB-кабеля.
- 2) На дисплее прибора появится иконка USB-подключения, а в меню ПК «Мой компьютер» появится дополнительный диск.
- 3) Вы можете копировать / вставлять / удалять файлы с помощью ПК с карты памяти в обычном режиме.

### **Рекомендации:**

Открывать или пытаться разбирать корпус прибора или зарядного устройства запрещено, это приведет к потере гарантии.

Если прибор перестает реагировать на нажатия кнопок или начинает работать неправильно или не включается:

- Убедитесь, что используется оригинальное автомобильное зарядное устройство-адаптер и предохранитель зарядного устройства не поврежден, штекер / розъем USB не имеют механических повреждений;

- Отключите прибор от внешнего источника питания и удалите на 3-5 секунд аккумуляторную батарею;
- После включения прибора проведите сброс к заводским настройкам;
- Убедитесь, что аккумуляторная батарея заряжена, при необходимости зарядить ее;
- Убедитесь, что используется исправная карта памяти 4-го или 6-го класса и перед использованием она отформатирована с помощью соответствующего пункта меню прибора.

## Технические характеристики

<b>Общие параметры</b>	
Количество камер	1
Камера	CMOS
Угол обзора, гориз. / Верт.	140 / 98
Дисплей, дюйм	2,5, поворотный на 270 град.
Тип объем поддерживаемой карты памяти	SDHC 4 или 6 класса, до 32 ГБ
Ночный режим	6 ИК диода
Порты	USB 2.0
Встроенный микрофон	+
Встроенный динамик	+
Наложение «время, дата» на изображение	+
Питание от «прикуривателя» 12В	+
Аккумулятор	Li-ion 500 или 600 mAh
Комплектация	Видеорегистратор, инструкция, USB кабель, крепление, автомобильное зарядное устройство, аккумулятор

Размеры устройства ШхВхГ, см	11x6.2x3.5
<b>Параметры видео</b>	
Максимальное разрешение записи, точек	1280 x 720
Частота записи, кадр / сек	30
Видео кодек	M-JPEG
Формат видео	AVI
Циклическая запись	Безшовный
Способ активации записи видео	Ручной и автоматический
<b>Параметры Фото</b>	
Формат фото	JPEG
Максимальное разрешение картинки, Мп	5