

# DNIPROM

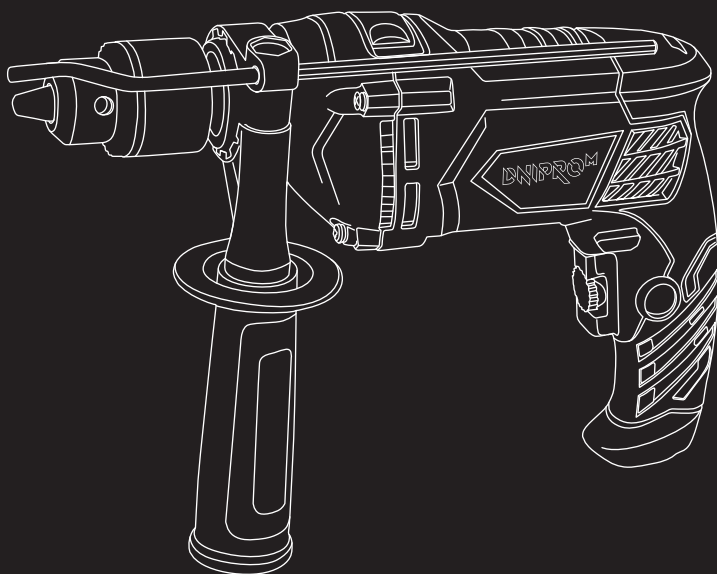
ІНСТРУКЦІЯ З ЕКСПЛУАТАЦІЇ

---

Дриль ударний

**HD-120**

**HD-120P**





**ЗМІСТ**

1. ОПИС ОБЛАДНАННЯ.....	2
2. ПРАВИЛА ТЕХНІКИ БЕЗПЕКИ.....	2
3. ТЕХНІКА БЕЗПЕКИ ПРИ РОБОТІ З ДРИЛЕМ.....	4
4. ТЕХНІЧНІ ХАРАКТЕРИСТИКИ МОДЕЛІ.....	6
5. ПРИЗНАЧЕННЯ ІНСТРУМЕНТУ.....	6
6. КОМПЛЕКТАЦІЯ.....	6
7. ПЕРЕЛІК ОСНОВНИХ ЧАСТИН.....	7
8. РОБОТА З ПРИСТРОЄМ.....	7
9. ОБСЛУГОВУВАННЯ.....	10
10. ЗБЕРІГАННЯ.....	10
11. УТИЛІЗАЦІЯ.....	10
12. СХЕМА БУДОВИ МОДЕЛІ HD-120.....	11
13. ПЕРЕЛІК СКЛАДОВИХ ЧАСТИН МОДЕЛІ HD-120.....	12

### Шановний Покупець!

Дякуємо за придбання виробу торгової марки «Dnipro-M», що відрізняється прогресивним дизайном і високою якістю виконання. Придбаний Вами інструмент відноситься до лінійки **High Quality Tools**, що поєднує сучасні конструктивні рішення і високу продуктивність зі збільшеним часом безперервної роботи. Ми сподіваємося, що наша продукція стане Вашим помічником на довгі роки.

## 1. ОПИС ОБЛАДНАННЯ

Дриль ударний (далі по тексті "дриль") є ручним електричним інструментом, який призначений для:

- свердління отворів в металі, деревині, кераміці, а також різних синтетичних матеріалах;
- свердління отворів з ударною дією в цеглі, бетоні, м'якому природному камені, свердління отворів без ударної дії в металі, деревині, кераміці, а також різних синтетичних матеріалах;
- закручування кріпильних виробів (шурупів, гвинтів, саморізів, конфірматів, дюбелів, болтів і гайок) із застосуванням спеціальних насадок (біт).

Вироби під торговою маркою «Dnipro-M» постійно удосконалюються та покращуються. Тому технічні характеристики та дизайн можуть змінюватися без попереднього повідомлення. Приносимо Вам наші вибачення за можливі спричинені цим незручності.

**!** *Побутова серія. Після безперервної роботи протягом 15-20 хв необхідно вимкнути дриль, відновити роботу можна через 5 хв. Рекомендується працювати з дрилем не більше 20 год на тиждень.*

## 2. ПРАВИЛА ТЕХНІКИ БЕЗПЕКИ

Перш ніж працювати з інструментом уважно прочитайте всі вказівки, викладені в даній інструкції.

### **З метою безпечного використання:**

- підтримуйте чистоту й порядок на робочому місці. Будь-яка перешкода на робочому місці або на робочому столі може стати причиною травми;
- звертайте увагу на оточення робочого місця. Організуйте освітлення. Не працюйте інструментом поблизу легкозаймистих рідин або газів;
- остерігайтеся ураження електричним струмом. Не працюйте з інструментом під дощем і снігом. Не використовуйте електроінструмент у приміщеннях з підвищеною вологістю. Захищайте виріб від впливу дощу й вологи. Проникнення води в корпус виробу може призвести до враження електричним струмом;
- під час роботи з інструментом не дозволяйте дітям перебувати поблизу. Не дозволяйте стороннім доторкатися до інструмента або подовжувача. Сторонні особи не повинні знаходитися в місці роботи інструменту;

- закінчивши роботу, зберігайте інструмент у спеціально відведеному місці. Воно повинне бути сухим, недоступним для сторонніх осіб і закриватися на замок. Діти не повинні мати доступ до електроінструменту;
- робота виконується якісніше і безпечніше, якщо електроінструмент експлуатується згідно передбачених норм, навантажень, зусиль і швидкості;
- адекватно вибирайте інструмент для кожної конкретної роботи. Не намагайтеся виконати малопотужним побутовим електроінструментом роботу, яка призначена для потужного професійного електроінструменту. Не використовуйте електроінструмент в цілях, для яких він не призначений;
- зверніть увагу на вибір робочого одягу. Не надягайте просторий одяг або прикраси, тому що їх можуть зачепити рухомі частини електроінструменту. На час роботи поза приміщеннями рекомендується надягати гумові рукавички й черевики з неслизькою підшовою. Приховуйте довге волосся головним убором;
- користуйтеся захисними окулярами. Надягайте маску для обличчя або маску проти пилу – респіратор, якщо при роботі виділяється пил;
- не допускайте пошкодження електрошнура. Ніколи не переносьте інструмент, утримуючи його за шнур електроживлення. Не смікайте за шнур з метою вийняти вилку з розетки. Оберегайте шнур від впливу високих температур, хімічно-активних рідин і предметів з гострими краями;
- будьте уважні. Постійно майте надійну точку опори й не втрачайте рівноваги;
- уважно й відповідально ставтеся до технічного обслуговування електроінструмента і його ремонту. Для досягнення кращих робочих характеристик і забезпечення безпеки при роботі обережно поведіться з інструментом і тримайте його в чистоті. При заміні аксесуарів дотримуйтеся вказівок у відповідних інструкціях. Періодично оглядайте електрошнур інструмента й у випадку його ушкодження відремонтуйте його в уповноваженому сервісному центрі. Періодично оглядайте подовжувачі, які Ви використовуєте, і у випадку ушкодження замініть їх. Рукоятки інструмента повинні бути сухими й чистими, недопускайте їх забруднення мастильними матеріалами;
- виймайте вилку електрошнура з розетки, якщо інструмент не використовується, перед початком техобслуговування, а також перед заміною аксесуарів;
- уникайте несподіваного запуску двигуна. Не переносьте підключений до електромережі електроінструмент, тримаючи палець на вимикачі. Перед тим як вставити вилку у розетку переконайтеся, що вимикач перебуває в положенні «Викл»;
- будьте уважні. Стежте за тим, що Ви робите. Дотримуйтеся здорового глузду. Не працюйте з електроінструментом якщо Ви стомилися, прийняли ліки, що містять наркотичні речовини або ліки, які можуть викликати сонливість, а також алкоголь і будь-які інші препарати й продукти, що погіршують увагу й зосередженість;
- перевіряйте ушкоджені деталі. Перш ніж почати експлуатацію електроінструмента, слід ретельно перевірити всі деталі і з'єднання на ушкодження, щоб переконатись, що вони перебувають в належному стані й виконують призначену їм функцію. Перевірте надійність кріплення рухомих деталей. Не працюйте з інструментом при несправній роботі кнопки увімкнення. Ушкоджені деталі необхідно замінити в сервісному центрі «Dnipro-M»;
- ремонт електроінструмента повинен здійснюватися винятково уповноваженому

сервісному центрі з використанням тільки оригінальних запасних частин «Dnipro-M». В іншому випадку можливе нанесення серйозної шкоди здоров'ю користувача.

### **3. ТЕХНІКА БЕЗПЕКИ ПРИ РОБОТІ З ДРИЛЕМ**

При експлуатації виробу необхідно дотримуватись всіх вимог інструкції з експлуатації (технічного паспорта), дбайливо користуватись ним, не піддавати його ударам, перевантаженням, бруду і впливу агресивних середовищ.

При роботі з інструментом необхідно дотримуватись наступних правил:

- підготовка інструмента до роботи, технічне обслуговування й ремонт проводити тільки при відключенні від мережі штепсельної вилці;
- підключати, відключати інструмент від мережі штепсельною вилкою тільки при вимкненій кнопці на інструменті;
- відключати від мережі штепсельну вилку при зміні аксесуарів, при переносі інструмента з одного робочого місця на інше, при перерві в роботі, по закінченню роботи;
- негайно відпустити кнопку увімкнення інструменту при раптовій зупинці (зникненні напруги в мережі, заклинюванні змінного інструмента, перевантаженні електродвигуна);
  - працювати тільки з установленою передньою рукояткою;
  - користуватися протишумними навушниками;
  - користуватися захисними окулярами;
  - при роботі використовувати взуття з неслизькою підошвою;
  - не носити виріб за шнур живлення. Не накручувати шнур навколо руки або інших частин тіла;
  - не допускати натягування, перекручування й потрапляння під різні вантажі шнура живлення, його контакту з гарячими й масляними поверхнями;
  - свердлили отвори в стінах, панелях і перекриттях, у яких може бути розташована схована електрична проводка, а також проводити інші роботи, при виконанні яких може бути ушкоджена ізоляція електричних дротів і установок, необхідно тільки після їх відключення від джерела живлення, при цьому повинні бути вжиті всі заходи для попередження випадкової появи на них напруги;
  - роботи, при виконанні яких можуть бути ушкоджені приховано розташовані санітарно-технічні трубопроводи, необхідно виконувати при перекритих трубопроводах;
  - при роботі з інструментом необхідно стежити за тим, щоб свердло не перекошувалося в отворі;
  - не перевантажувати двигун інструменту;
  - при роботі з інструментом на висоті стежити щоб продукти сверління не заподіяли шкоди оточуючим;
  - по закінченню роботи інструмент повинен бути очищений від пилу й бруду;
  - зберігати інструмент у сухому, недоступному для дітей і сторонніх, місці.

Температура зберігання повинна бути в інтервалі від - 5°C до + 40°C. При внесенні дрילה з холоду в тепле приміщення необхідно дати йому прогрітись протягом не менше ніж 2 годин. Після цього виріб можна підключати до електромережі.

**!** Для запобігання небезпеки ураження струмом, не піддавайте інструмент впливу дощу та вологи. Не намагайтеся самостійно відкривати його корпус.  
**●** Для обслуговування або при появі несправності звертайтеся лише в сервісні центри.

**!** Інструмент призначено тільки для застосування в побутовому класі, вкрай не рекомендується використовувати інструмент для професійних і промислових робіт. У разі недотримання цієї рекомендації, інструмент повністю позбавляється гарантійного обслуговування. Крім того, подібна експлуатація може призвести до нещасного випадку.

### **Забороняється:**

1. Працювати з інструментом без установленної передньої рукоятки.
2. Експлуатувати й зберігати виріб у приміщеннях з вибухонебезпечним, а також хімічно-активним середовищем, що руйнує метали й ізоляцію.
3. Експлуатувати інструмент в умовах впливу крапель та бризок, на відкритих майданчиках під час снігопаду та дощу.
4. Залишати без догляду інструмент, підключений до електромережі.
5. Працювати з інструментом із приставних драбин.
6. Експлуатувати виріб при виникненні під час його роботи хоча б однієї з наступних несправностей:
  - ушкодження штепсельної вилки або шнура живлення;
  - несправний вимикач або його нечітка робота;
  - іскріння щіток на колекторі, що супроводжується появою колового вогню на його поверхні;
  - витікання змазки з редуктора;
  - швидкість обертання падає до ненормальної величини;
  - корпус двигуна перегрівається;
  - поява диму або запаху, характерного для горілої ізоляції;
  - поломка або поява тріщин у корпусних деталях, передній рукоятці;
  - ушкодження або затуплення змінного робочого інструмента.

**!** Слідкуйте за справністю виробу. У разі відмови в роботі, появі запаху, характерного для горілої ізоляції, сильного стуку, шуму, іскор, необхідно негайно припинити роботу і звернутися до сервісного центру.

**!** Дане керівництво не може врахувати всі випадки, які можуть виникнути у реальних умовах експлуатації дрילה. Тому, під час роботи виробом необхідно керуватися здоровим глуздом, дотримуватися граничної уваги та акуратності.

#### 4. ТЕХНІЧНІ ХАРАКТЕРИСТИКИ МОДЕЛІ

Модель	HD-120	HD-120P
Потужність	1200 Вт	
Напруга/Частота	230 В/50Гц	
Кількість обертів без навантаження	0-2800 об/хв	
Патрон	13 мм	
Максимальний діаметр сверління:		
- сталь	10 мм	
- бетон	13 мм	
- дерево	22 мм	
Клас захисту	IP20	
Вага нетто/брутто	2.0/2.3 кг	

#### 5. ПРИЗНАЧЕННЯ ІНСТРУМЕНТУ

Цей пристрій призначений для ударного сверління цегли, бетону і каменю, а також дерева, металу та пластику. Пристрої з електронним управлінням і можливістю обертання вправо та вліво також підходять для нарізання різьби та використання в якості викрутки.

#### 6. КОМПЛЕКТАЦІЯ

Дриль ударний	1 шт.
Інструкція з експлуатації	1 шт.
Упаковка	1 шт.
Вимірювач глибини сверління	1 шт.
Додаткова рукоятка	1 шт.
Додатковий комплект графітових щіток	1 шт.
Ключ спеціальний (мод. HD-120)	1 шт.



## 7. ПЕРЕЛІК ОСНОВНИХ ЧАСТИН



1	Вимикач	5	Допоміжна рукоятка
2	Кнопка блокування	6	Патрон
3	Важіль вибору напрямку обертання (вперед/назад)	7	Вимірювач глибини свердління
4	Перемикач в режим удару/дріль	8	Регулятор обертів

## 8. РОБОТА З ПРИСТРОЄМ

### Перед використанням

1. Розпакуйте виріб і проведіть зовнішній огляд комплекту поставки на предмет відсутності зовнішніх механічних пошкоджень.

2. Увага! Якщо при транспортуванні температура навколишнього середовища була нижче +5 °С, перед подальшими операціями необхідно витримати виріб в приміщенні з температурою від +5 до +35 °С і відносною вологістю не вище 80% не менше чотирьох годин. У разі утворення конденсату на вузлах і деталях виробу, його експлуатація або подальша підготовка до роботи заборонена до повного висихання конденсату.

3. Перевірте і надійно закріпіть передню рукоятку.

4. Увімкніть дріль і дайте йому попрацювати без навантаження близько трьох хвилин.

5. Перевірте функціонування вимикача.

6. Якщо перевірка пройшла успішно – можете починати роботу. В іншому випадку зверніться за консультацією до торгової організації або в сервісний центр.

**!** Деякий час можливе підвищене іскріння щіток, оскільки відбувається їх притирання до колектора, а з вентиляційних прорізів корпусу можуть вилітати дрібні фрагменти мастила.

Простежте за тим, щоб використовуване джерело електроживлення відповідало вимогам до джерела електроживлення зазначеним на типовій табличці виробу або в даній інструкції з експлуатації.

Переконайтеся в тому, що кнопка увімкнення знаходиться у вимкнутому положенні (заблокована в ввімкнутому положенні).

Коли робоче місце віддалене від джерела електроживлення, користуйтеся подовжувачем. Подовжувач повинен мати площу поперечного розрізу не менше 1,5мм<sup>2</sup>, щоб забезпечувати роботу електроінструменту даної потужності.

### Допоміжна рукоятка

Встановіть рукоятку поруч з фланцем за патроном і надійно закріпіть в необхідному положенні. Допоміжну рукоятку можна встановити в різних положеннях в залежності від способу роботи.

Пристрій можна використовувати тільки в тому випадку, якщо прикріплена допоміжна рукоятка. Не використовуйте допоміжну рукоятку, якщо вона пошкоджена.

### Обмежувач глибини

Обмежувач глибини дозволяє налаштувати глибину свердління. Вставте свердло в патрон і закріпіть його. Послабте допоміжну рукоятку та вставте обмежувач глибини в спеціальний отвір допоміжної рукоятки. Переміщайте обмежувач глибини, поки відстань між кінчиками свердла та обмежувача глибини не буде відповідати необхідній глибині свердління. Надійно закріпіть допоміжну рукоятку в необхідному положенні.

### Установка змінного інструменту (мод. HD-120)

Вручну відпустіть муфту патрона, таким чином, щоб можна було вставити хвостовик інструменту. Встановіть свердло або інший змінний інструмент в патрон і затягніть муфту патрона вручну. Щоб надійно затягнути патрон, вставте ключ в один із отворів на бічній стороні патрона і повертайте його за годинниковою стрілкою до надійного закріплення інструменту. Переконайтеся, що після установки свердло або інший змінний інструмент не перекошені, а патрон затягнутий. Щоб виняти свердло або інший змінний інструмент, вставте ключ в один із отворів на бічній стороні патрона та повертайте його проти годинникової стрілки.

### Установка змінного інструменту (мод. HD-120P)

Відпустіть вручну муфту патрона, таким чином, щоб можна було вставити хвостовик інструменту. Встановіть свердло або інший змінний інструмент в патрон. Вручну надійно затягніть муфту патрона. Переконайтеся щоб під час та після затягування патрону змінний інструмент не був перекошений. Для вилучення змінного інструменту дану операцію необхідно провести у зворотній послідовності.



## Кнопка увімкнення

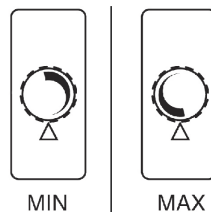
Увімкніть інструмент, натиснувши на клавішу кнопки, та утримуйте її для безперервної роботи. Для зменшення швидкості обертання натискайте на клавішу з меншим зусиллям. Чим сильніше натискання, тим вище швидкість обертання. Щоб вимкнути пристрій – відпустіть вимикач.

## Фіксатор увімкнення

Фіксатор увімкнення утримує кнопку увімкнення для виконання безперервної роботи. Щоб заблокувати кнопку увімкнення, натисніть на неї та на кнопку фіксатора, потім відпустіть клавішу увімкнення. Щоб розблокувати кнопку увімкнення, натисніть і відпустіть клавішу кнопки.

## Регулятор обертів

Регулятор обертів дозволяє відрегулювати оберти патрона інструменту. Щоб відрегулювати оберти необхідно: ввімкнути інструмент та заблокувати кнопку увімкнення. Поверніть регулятор за годинниковою стрілкою, щоб збільшити оберти, та проти годинникової стрілки, щоб зменшити оберти.



## Перемикач обертання реверсу (вперед/назад)

Перед використанням перемикача обертання вперед/назад патрон повинен бути повністю зупинений; в іншому випадку інструмент може бути пошкоджений. За допомогою перемикача реверсу можна вибрати між напрямом обертання за годинниковою стрілкою та проти годинникової стрілки.

## Перемикач в режим «удар/дріль»

Перемикач в режим «удар/дріль» призначений для перемикання між функціями дреля і режиму «удар/дріль». Перед використанням перемикача обертання «удар/дріль» патрон повинен бути повністю зупинений, в іншому випадку пристрій може бути пошкоджено.

Переведіть перемикач в сторону із позначкою молотка для використання пристрою в режимі удару. Переведіть перемикач в сторону із позначкою дреля для використання пристрою в режимі дреля.

Для свердління бетону, цегли та керамічних матеріалів рекомендується використовувати функцію удару. Не використовуйте функцію удару для роботи з керамічною плиткою та іншими матеріалами, для яких недопустимі удари. Для свердління металу або дерева забороняється використовувати функцію удару. Механізм удару активується за допомогою незначного натискання на інструмент, коли свердло дотикається робочій поверхні. Для досягнення оптимальних результатів ударного свердління, помірно натискайте на інструмент, сильне натискання не сприяє поліпшенню результату свердління.

### Поради з використання

**!** *Завжди використовуйте допоміжну рукоятку, що входить до комплекту інструмента. Більш висока ступінь керованості інструментом значною мірою підвищує точність роботи.*

**!** *Вимірювач глибини забезпечує свердління в точності до налаштованої глибини.*

Свердління чорних металів:

- якщо необхідно зробити великий отвір, попередньо зробіть отвір меншого діаметру;

- змастіть свердло мастилом.

При закручуванні шурупа в торець або край дерев'яної поверхні попередньо просвердліть отвір, щоб дерево не тріснуло.

## 9. ОБСЛУГОВУВАННЯ

Слідкуйте за тим, щоб вентиляційні отвори не були засміченими та регулярно очищуйте пристрій.

При виникненні відхилень у роботі вимкніть пристрій та від'єднайте вилку від розетки електромережі.

### **Ремонт інструменту повинен виконувати тільки фахівець.**

Виконання ремонту або обслуговування некваліфікованим спеціалістом може призвести до отримання травми та зняття виробу з гарантійного ремонту.

Для ремонту інструменту використовуйте тільки оригінальні запасні частини. Дотримуйтесь вказівок у розділі про виконання обслуговування у цій інструкції.

### **Догляд та очищення**

Для очищення корпусу використовуйте тільки вологу тканину. Потім ретельно протріть сухою тканиною. Не використовуйте розчинники!

## 10. ЗБЕРІГАННЯ

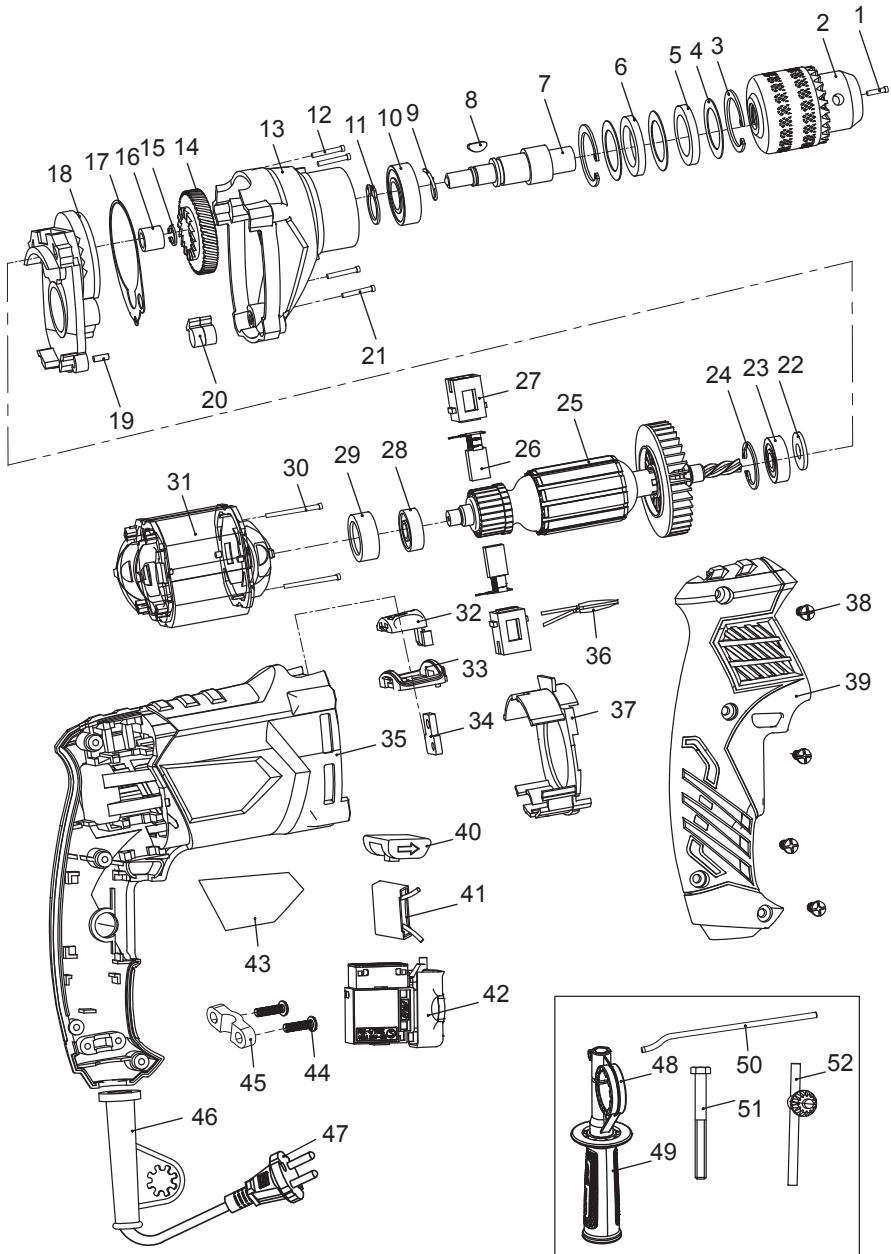
Зберігайте пристрій, керівництво з експлуатації та аксесуари в оригінальній упаковці. У цьому випадку вся необхідна інформація та деталі завжди будуть у Вас під рукою.

Завжди зберігайте пристрій в сухому місці.

## 11. УТИЛІЗАЦІЯ

Не викидайте електроінструменти разом з побутовими відходами! Електроінструменти, які були виведені з експлуатації, підлягають окремому збиранню та утилізації відповідно до природоохоронного законодавства.

## 12. СХЕМА БУДОВИ МОДЕЛІ HD-120



### 13. ПЕРЕЛІК СКЛАДОВИХ ЧАСТИН МОДЕЛІ HD-120

1	Гвинт патрона М6х25	27	Щіткотримач
2	Патрон	28	Підшипник 608RZ
3	Стопорне кільце Ø32	29	Втулка підшипника
4	Шайба	30	Гвинт К4х55
5	Пильник	31	Статор
6	Повстяна шайба	32	Перемикач режимів
7	Шпindelь	33	Корпус клавіші
8	Шпонка	34	Пластина перемикача
9	Пружина	35	Пластиковий корпус
10	Підшипник 6002RS	36	Дроти
11	Стопорне кільце Ø15	37	Дифузор
12	Гвинт К4х30	38	Гвинт К4х16
13	Корпус редуктора	39	Кришка ручки
14	Ведена шестерня	40	Клавіша реверсу
15	Стопорне кільце Ø10	41	Конденсатор
16	Втулка ковзання 8*12*10	42	Мережевий вимикач
17	Прокладка	43	Стікер
18	Плита редуктора	44	Гвинт К4х12
19	Штифт	45	Притиск кабелю
20	Ущільнювач	46	Втулка кабелю
21	Гвинт К4х25	47	Мережевий кабель
22	Сальник	48	Хомут
23	Підшипник 609RZ	49	Рукоятка
24	Стопорне кільце Ø24	50	Глибиномір
25	Ротор	51	Болт М8х115
26	Графітова щітка	52	Спеціальний ключ





dnipro-m.ua  
0 800 200 500\*

\*Всі дзвінки в межах України безкоштовні

Виробник: Джедзянг Сафун Індастріал Ко., Лтд, 7 Саус Мінгуоань Аве, Йонканг, Джедзянг Провінс, Китай.  
Постачальник: ТОВ «КТ Україна», Україна, 01010, м. Київ, вул. Івана Мазепи, буд. 10.