

DIGITAL VIDEO RECORDER



Full HD

1920 x 1080



Rear
Cam



G-Sensor



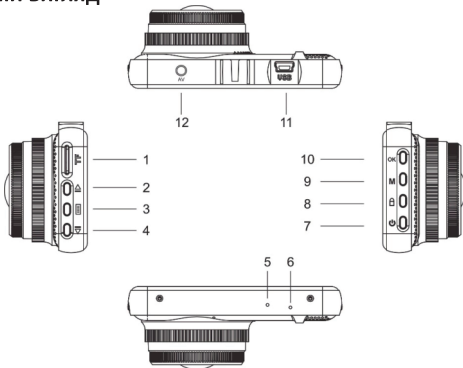
Motion Detection

GE-115
DIGITAL VIDEO RECORDER

ІНСТРУКЦІЯ КОРИСТУВАЧА

Дякуємо Вам за покупку відеореєстратора ТМ Globex.
Перед використанням відеореєстратора, будь ласка, уважно прочитайте цю інструкцію користувача.

Зовнішній вигляд



- 1 Роз'єм для карти пам'яті
- 2 Кнопка «Вгору»
- 3 Кнопка «Меню налаштувань»
- 4 Кнопка «Вниз»
- 5 Мікрофон
- 6 Кнопка перезавантаження «Reset»

- 7 Кнопка «Увімкнення-Вимкнення»
- 8 Кнопка «Блокування»
- 9 Кнопка «М - Вибір режиму»
- 10 Кнопка «ОК»
- 11 Micro USB роз'єм
- 12 AV-IN

Комплектація

- автомобільний відеореєстратор
- камера заднього огляду
- інструкція користувача
- гарантійний талон
- USB кабель 2 шт. (для зарядного пристрою – плоский 3 м., для підключення до ПК - 50 см.)
- автомобільний зарядний пристрій USB
- кріплення на лобове скло автомобіля
- перехідник RCA до AV-IN

ФУНКЦІЇ КНОПОК

1 – Роз'єм для карти пам'яті

Розрахований для формату micro SDHC. Рекомендовано використовувати швидкісні карти пам'яті Class 6 і вище та ємністю до 64 Gb.

2 – Кнопка «Вгору»:

Функція 1: Вибір пунктів і опцій при роботі з меню налаштувань.

Функція 2: В режимі «Відтворення»: при натисканні «Вгору» - збільшення гучності звуку.

Функція 3: При очікуванні в режимі «Відтворення»: натисніть кнопку «Вгору», щоб вибрати попередній файл (відео або фото).

3 – Кнопка «Меню налаштувань»

Коротке натискання кнопки виводить головне меню налаштувань на екран.

4 – Кнопка «Вниз»:

Функція 1: Вибір пунктів і опцій з меню налаштувань.

Функція 2: В режимі «Відтворення»: при натисканні «Вниз» зменшується гучність звуку.

Функція 3: При очікуванні, в режимі «Відтворення», натисніть кнопку «Вниз» для вибору наступного файлу (відео або фото).

5 – Мікрофон

Для запису звуку в салоні автомобіля.

6 – Кнопка перезавантаження «Reset»

Натисніть кнопку перезавантаження пристрою у випадку його некоректної роботи.

7 – Кнопка «Увімкнення-Вимкнення»

Якщо пристрій вимкнено, коротко натисніть на кнопку живлення для його включення. Якщо пристрій увімкнено, коротке натискання на кнопку вимкне екран, довге натискання на кнопку (близько 3 сек.) вимкне відеореєстратор із збереженням поточного запису.

8 – Кнопка «Блокування»

Під час запису, натисніть кнопку «Блокування» для захисту відеофайлу від його подальшого перезапису. Як наслідок, на екрані відеореєстратора з'явиться відповідна піктограма, яка свідчить про те, що відеофайл захищено і він не буде перезаписаний під час циклічного запису файлів. Наступний файл в циклічному записі буде автоматично записуватись розблокованим. При потребі, його також можна захистити/заблокувати від перезапису, натиснувши кнопку «Блокування».

9 – Кнопка «М - Вибір режиму»

Зміна режиму роботи відеореєстратора: Режим «Відео», режим «Фото», режим «Відтворення». Для перемикання між режимами коротко натисніть кнопку «М - Вибір режиму».

10 – Кнопка «ОК»:

Функція 1: Увімкнення/Вимкнення запису.

В режимі очікування «Відео» коротко натисніть кнопку «ОК», щоб почати зйомку відео. Для зупинки запису знову коротко натисніть на кнопку «ОК».

Функція 2: Режим «Фото».

В режимі «Фото» коротко натисніть на кнопку «ОК» для того, щоб зробити фото.

Функція 3: «Відтворення»

В режимі «Відтворення» відео коротко натисніть на кнопку «ОК» для відтворення / зупинки відео.

Функція 4: Підтвердження дії.

В режимах «Відео», «Фото», «Відтворення», а також при навігації по меню реєстратора, натисніть кнопку «ОК» для підтвердження обраної опції і збереження дії.

11 – Micro USB роз'єм

Використовується для підключення зарядного пристрою або підключення до ПК.

12 – AV-IN

Використовується для підключення камери заднього огляду. Для того, щоб мати можливість скористатися цією функцією, Вам знадобиться:

- 1) Камера заднього огляду (входить в комплект);
- 2) Перехідник для підключення роз'єму RCA до AV входу відеореєстратора (входить в комплект).

До відеореєстратора слід підключити кабель живлення і кабель камери заднього огляду. Принцип роботи: коли вмикається задня передача у авто, зображення з камери заднього огляду виводиться на екран відеореєстратора. Після перемикання на іншу передачу, Ви можете користуватись відеореєстратором в штатному режимі.

Встановлення та регулювання пристрою

Якщо двигун автомобіля працює, вимкніть будь ласка двигун авто. Оберіть бажану позицію на склі в автомобілі, встановіть кріплення і зафіксуйте відеореєстратор. Розміщення пристрою не повинно заважати огляду чи іншим чином впливати на керування автомобілем. Відрегулюйте положення відеореєстратора таким чином, щоб досягнути бажаного кута огляду камери. Підключіть зарядний пристрій до micro USB роз'єму відеореєстратора, та в роз'єм USB від прикурювача автомобіля. Запустіть двигун авто і перевірте, що пристрій встановлено правильно і його роботі ніщо не перешкоджає.

Рекомендується перед початком роботи з відеореєстратором встановити дату/час (це можна зробити у відповідному розділі меню). Це дозволить відтворювати коректні дані при записі відео та фото і може послужити доказом у випадку аварійних ситуацій.

Встановлення та використання карти пам'яті

Увага! Без встановленої карти пам'яті пристрій не зможе робити фото та відео запис. Використовуйте карту пам'яті Class 6 і вище. Пристрій підтримує карти пам'яті типу micro SDHC, максимальною ємністю до 64 Gb. Встановлюйте та виймайте карту пам'яті тільки в вимкненому відеореєстраторі, щоб запобігти пошкодженню файлів, карти пам'яті та пристрою. При встановленні карти пам'яті у відповідний роз'єм зверніть увагу на правильність напрямку встанов-

лення. У випадку неправильного встановлення, ви можете пошкодити карту пам'яті та сам пристрій. Встановіть карту пам'яті у вказане місце в корпусі пристрою до її фіксації. Щоб витягнути карту пам'яті натисніть на карту пам'яті встановлену у роз'єм, вона буде вилучена автоматично. Відформатуйте карту пам'яті перед першим використанням у відповідному розділі меню відеореєстратора (після покупки, або використання карти пам'яті у інших приладах). Інколи, при використанні карти пам'яті у інших приладах на карті пам'яті залишаються залишкові файли, в цьому випадку необхідно провести форматування карти пам'яті на комп'ютері, а потім провести форматування карти пам'яті через меню відеореєстратора. Після встановлення карти пам'яті у пристрій відбудеться автоматичне призначення карти пам'яті в якості основного місця зберігання інформації. Не використовуйте карти пам'яті з невідповідними характеристиками та пошкоджені карти пам'яті.

Зарядка пристрою

а) Підключіть пристрій до комп'ютера за допомогою USB кабелю (входить в комплект).

б) Підключення через прикурювач автомобіля.

Примітка: Коли пристрій почне заряджатися засвітиться червоний діод. Він згасне, коли пристрій зарядиться.

Для зарядки відеореєстратора використовуйте виключно оригінальний автомобільний зарядний пристрій що знахо-

диться у комплекті з відеореєстратором. Ви можете проводити зарядку пристрою як у вимкненому, так і в увімкненому стані.

Увімкнення та вимкнення пристрою

1. Ручне увімкнення/вимкнення пристрою. Утримуйте натиснутою кнопку «Увімкнення-Вимкнення» на протязі 2-3 секунд для увімкнення/вимкнення пристрою.
2. Автоматичне увімкнення/вимкнення приладу. Підключіть зарядний пристрій до прикурювача (чи іншого штатного зарядному роз'єму живлення) в автомобілі, відеореєстратор автоматично увімкнеться та почне запис (автомобіль повинен бути заведеним). Після вимкнення двигуна автомобіля пристрій збереже поточний запис та автоматично вимкнеться через 5-15 секунд.

Увага! У деяких моделях автомобілів роз'єм для підключення живлення залишається активним після вимкнення двигуна. У такому випадку автоматичного вимкнення живлення не відбудеться. Рекомендується самостійно відключити пристрій від роз'єму живлення автомобіля.

Таблиця «Меню»

Опція	Опис	Доступні параметри
Роздільна здатність	Меню вибору роздільної здатності відео.	<i>FHD</i> HD
Якість фото	Встановлення необхідного розширення для фотозйомки.	12M/10M/ 8M/5M/ 3M/2M/ 1.3M/1M.
Цикл запису	Вибір тривалості запису: пристрій веде запис відео з заданими інтервалами.	5 хв./3 хв./ 2 хв./1 хв.

Датчик руху	<p>Датчик руху (розпізнавання руху)-це спеціальна функція відеореєстратора, яка може бути корисною під час паркування. Вона активує відеозапис тільки тоді , коли в полі зору прибору відбувається рух. При увімкненому режимі пристрій буде проводити запис тільки при виявленні руху перед ним. Активація даної функції допоможе заощадити місце на карті пам'яті.</p> <p><i>Підказка:</i> вимикайте екран під час активації цієї функції - це дозволить не привертати уваги і вести запис непомітно.</p> <p><i>Не рекомендується включати функцію розпізнавання руху під час руху по дорозі - це може обернутися втратою запису важливих подій.</i> При включеному розпізнаванні руху відеозапис може припинятися навіть тоді, коли ви їдете по трасі на великій швидкості. Це обумовлено принципом роботи даної функції - під час роботи пристрою вбудований процесор безперервно обробляє інформацію, що надходить відеоінформацію, виявляючи відмінності в послідовних кадрах. Сигналом до ініціювання записи служить фіксація значних відмінностей.</p> <p>Примітка: при відключеному запалюванні автомобіля, час роботи пристрою буде обмежено ємністю батареї відеореєстратора.</p>	Увімк. Вимк.
-------------	--	-----------------

Баланс білого	Встановлення компенсації некоректного відображення кольорів (неоднорідність джерел освітлення).	<i>Авто / Сонячно / Хмарно / Вольфрам / Люмінесцент</i>
Контраст	Дозволяє виконувати просте коригування тонального діапазону зображення.	<i>0 / 1 / 2 / 3 / 4 / 5</i>
Експозиція	Експозиція-це налаштування яскравості зображення яке дозволяє змінювати кількість світла яке потрапляє на матрицю камери і формує на ній зображення. У ясну сонячну погоду в об'єktiv камери потрапляє багато світла і якщо кількість цього світла не зменшити то зображення швидше за все буде надто світлим (засвічене). У темну пору доби невідрегульована експозиція приведе до появи надто затемнених кадрів. Рівень експозиції може мінятись від мінімального значення ,яке рекомендується налаштовувати в сонячну погоду , до максимального ,в у мовах недостатнього освітлення.	<i>+1.0 +2/3 +1/3 +0.0 -1/3 -2/3 -1.0</i>
Автоstart запису	Автоматичне увімкнення запису відео при запуску двигуна автомобіля.	<i>Увімк. Вимк.</i>

Вимкнення екрану	Налаштування часу вимкнення екрану.	<i>Вимк.</i> 3 хвилини 5 хвилин 10 хвилин
Запис звуку	Налаштування увімкнення/вимкнення звуку для запису аудіо під час відео.	<i>Увімк.</i> <i>Вимк.</i>
Монітор парковки	<p>Монітор парковки - функція, яка дозволяє захистити ваш автомобіль під час паркування. При увімкненні даного режиму пристрій знаходиться у режимі сну: екран не світиться, запис не ведеться, працює тільки датчик удару. Після спрацювання датчика (похитування автомобіля, поштовху чи удару), пристрій автоматично увімкнеться та почне запис. Запис буде зроблено згідно з кутом огляду камери відеореєстратора та після спрацювання датчика удару (сам удар може бути не видимим на записі). Після проведення запису пристрій автоматично вимкнеться та перейде в режим «Сон».</p> <p>Примітка: при відключеному запалюванні автомобіля час роботи пристрою буде обмежено ємністю акумулятора відеореєстратора.</p>	<i>Увімк.</i> <i>Вимк.</i>

G-Sensor	<p>Увімкнення та налаштування чутливості датчика удару. Датчик удару призначений для фіксації зміни динаміки руху автомобіля. Він реагує на різкі гальмування та розгони, повороти, оберти, удари. Дата та час подій накладаються автоматично. Файли відео розміщуються в окрему папку та при повторному записі не знищуються. При виборі режиму чутливості водій повинен враховувати різні фактори, в тому числі погодні умови, власний стиль водіння, стан доріг та інше. Якщо датчик буде дуже чутливим і буде спрацьовувати часто, то карта пам'яті буде переповнена файлами, захищеними від перезапису та запис зупиниться. Щоб уникнути цього рекомендується регулярно видаляти захищені файли в ручному режимі.</p>	<p>Вимк. Низька <i>Середня</i> Висока</p>
Авто-вимкнення	<p>Автоматичне вимикання відеореєстратора через заданий інтервал часу.</p>	<p><i>Вимк.</i> 3 хвилини 5 хвилин 10 хвилин</p>
Дата	<p>Налаштування дати та часу.</p>	
Мова	<p>Вибір мови пристрою серед доступних мов: Українська, Російська, Англійська, Польська, Румунська.</p>	<p>UA, RU, EN, PL, RO</p>

Штамп дата/час	Накладення штампу Дата/Час на зображення.	Увімк. Вимк.
Форматування	Функція форматування карти пам'яті.	
Віднов. завод. налашт.	Скидання до стандартних заводських налаштувань (значень по замовчуванню).	
Версія ПЗ	Номер програмного забезпечення пристрої згідно партії виробництва.	

Примітка: в таблиці курсивом виділені значення встановлені по замовчуванню.

ОСНОВНІ РЕЖИМИ РОБОТИ ПРИСТРОЮ

Режим «Відео»

При запущеному двигуні і підключеному зарядному пристрої відеореєстратор автоматично починає процес запису відео.

При цьому, у верхньому лівому куті екрану висвічується піктограма, яка свідчить, що режим відеозапису активовано.

Увага! Під час запису відео, кнопка «Меню» не виводить меню налаштувань на екран відеореєстратора.

Для завершення процесу запису відео натисніть кнопку «ОК».

Режим «Фото»

Для того щоб зробити фото натисніть кнопку «М - Вибір режиму» та коротко натисніть на кнопку «ОК» для того, щоб зробити фото. При цьому ви почуєте відповідний звуковий сигнал та побачите на екрані індикацію, що фото було зроблено.

Режим «Відтворення»

Натисніть кнопку «М - Вибір режиму» оберіть режим «Відтворення», це буде підтверджено відповідним значком у верхньому лівому куті екрану. Використовуйте кнопки «Вгору» і «Вниз» для пошуку потрібного файлу. Використовуйте кнопку «ОК» для вибору потрібного файлу.

Видалення файлів

Включіть режим «Відтворення». Натисніть кнопку «Меню» для вибору опції «Видалити». За допомогою кнопок «Вгору», «Вниз» та «ОК» виберіть необхідну дію «Підтвердити» або «Скасувати».

Як переглядати файли на ПК

Для перегляду відео та фото файлів підключіть відеореєстратор до USB – роз'єма ПК та виберіть USB режим (або вставте карту пам'яті з пристрою у ПК). При виборі USB режиму відеореєстратор автоматично буде відображено у меню підключених пристроїв. На панелі «Пристрої та принтери» оберіть

GE-115 та відкрийте у режимі «Огляд файлів».

Зверніть увагу, що захищенні блокуванням відео та фото записи зберігаються в окремій папці.

Характеристики пристрою

Чіпсет	GP2247
Сенсор зображення	GC1034/ V06VGA
Розмір та тип екрану	3.0" LCD 16:9
Роздільна здатність сенсора зображення	2МП
Кут огляду	140°/120°
Роздільна здатність відео	FHD 1920*1080 25FPS HD 1280*720 30FPS VGA 640*480 30FPS
Вбудований акумулятор	200 mAh
Тип і об'єм карт пам'яті	micro SDHC, підтримка карт пам'яті об'ємом до 64 Gb
Робоча напруга	5V 1.0A
Робоча температура (°C)	-20°C - +70°C

Примітка: Комплект поставки може бути змінений виробником.

Часті питання та відповіді

У нормальних умовах роботи, якщо виникла проблема з товаром, зверніться до таких рішень:

- Відеореєстратор показує, що пам'ять заповнена і відео не записується

1. У перший раз, коли використовується нова карта пам'яті, відеореєстратор запропонує вам спочатку відформатувати карту пам'яті. Будь ласка, відформатуйте її спочатку! Якщо немає запиту, все одно відформатуйте карту пам'яті перед її використанням.

2. Перевірте, чи чутливість G-Sensor не встановлена на максимальному рівні. Якщо чутливість занадто висока, то під час руху автомобіля по нерівностям дороги, буде виконуватись блокування файлів. Заблокований файл не можна перезаписати. В результаті того, що в пам'яті буде збережено велика кількість файлів, які не можна перезаписати, буде виникати проблема з записом нових файлів на карту пам'яті. Видаліть захищені файли через форматування картки пам'яті і встановіть відповідний до ситуації рівень G-Sensor.

- Повільна реакція картки або пристрою при натисканні кнопок під час запису

Перевірте, чи використовується картка пам'яті є карткою з класом швидкості Class 6 і вище. Якщо ви використовуєте карту пам'яті нижче Class 6, то можуть виникнути такі проблеми,

як пропуски відео, проблеми з відтворенням відеозаписів, пошкодження та аварійне завершення роботи.

-Не чітке зображення

Перевірте об'єктив відеореєстратора, на наявність відбитків пальців та забруднення, а також використовуйте спеціальну тканину (мікрофібра) для очистки об'єктиву.

-Зависання

У випадку зависання пристрою чи його некоректної роботи використовуйте тонкий і гострий предмет для короткого натискання кнопки перезавантаження «Reset», щоб перезапустити пристрій.

Негарантійні випадки

Відеореєстратор є записуючим пристроєм усіх подій, які відбуваються на шляху вашого автомобіля. У випадку інцидентів інформація з нього може бути використана як додаткова довідка.

Однак, у наступних ситуаціях інформацію може бути пошкоджено чи втрачено:

1. Витягнута під час відеозапису картка пам'яті може спричинити пошкодження чи втрату останнього відеофайлу.
2. Раптове вимкнення живлення може призвести до пошкодження чи втрати останнього відеофайлу.

Рекомендації по використанню

Для продовження часу експлуатації вашого відеореєстратора Вам необхідно правильно його використовувати та зберігати. Будь ласка уважно прочитайте інструкцію по правильній експлуатації та зберіганню пристрою нижче.

Захист екрану: Не натискайте на екран з надлишковою силою. Це може призвести до пошкодження екрану. Не розпилюйте очищувачі на пристрій для очищення екрану. Не забувайте вимикати відеореєстратор перед чисткою. Падіння або удар може привести до пошкодження компонентів відеореєстратора.

TM Globex не несе відповідальності за фізично-механічні пошкодження пристрою.

Не використовуйте відеореєстратор в екстремальних умовах: різка зміна температурного режиму, високої напруги, електростатичних перешкод, не допускайте попадання пристрою в рідини, або агресивних/хімічних рідин на пристрій. Не піддавайте пристрій додатковому випромінюванню: випромінювання від інших пристроїв впливає на якість зображення. Якщо ви переносите пристрій, будь ласка, помістіть пристрій в спеціальний кейс (упаковку). Уникайте сканування за допомогою магнітного детектора. Не проносьте пристрій крізь металодетектор, це пошкодить пристрій.

Сервісна пам'ятка користувача

Для проведення гарантійного сервісного обслуговування споживач може:

- звернутись в найближчий пункт сервісного обслуговування пристроїв торгової марки GLOBEX. Актуальний перелік сервісних пунктів розміщений на сайті виробника <http://globex-electronics.com> у розділі «Підтримка».

- відправити виріб через кур'єрську службу «Нова Пошта» безпосередньо на центральний сервісний центр у м.Київ. Дізнатись про те як відправити виріб Новою поштою можна у розділі на сайті виробника <http://globex-electronics.com> в розділі «Підтримка» або отримати консультацію за телефоном 044-541-11-08, 044-221-31-82.

При наданні виробу, для сервісного обслуговування, Вам необхідно дотримуватися наступних умов:

- виріб повинен мати повну комплектацію, в яку входить: основний виріб, оригінальний зарядний пристрій, кріплення та інше.

- оригінальний гарантійний талон виробника з повністю та правильно заповненими полями (модель; серійний номер (наклейка виробника); штамп чи печатка організації, яка реалізовує товар; назва та адрес торгової мережі; підпис покупця).

- фіскальний чек.

Підставою проведення ремонту по гарантії є наступні

випадки : правильно заповнений, без виправлень гарантійний талон виробника, а також документи, які підтверджують покупку. Вимоги до заповнення гарантійного талону: чітко та правильно вписана модель та серійний номер; вказана дата продажу; печатка магазину, в якому було зроблено покупку; підпис покупця; повністю заповнені та проштамповані печаткою магазину відрізнi талони; в деяких випадках, на вимогу виробника, для підтвердження покупки необхідно надати розрахунковий документ(фіскальний або товарний чек, розхідну накладну).

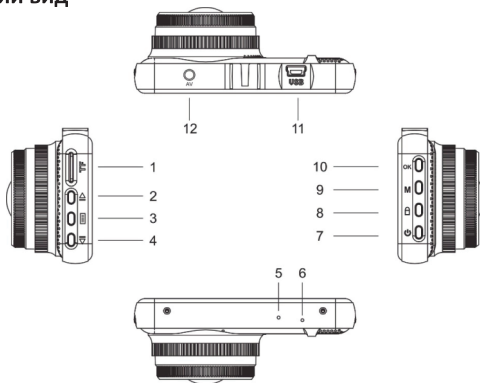
Причини відмови в проведенні ремонту на гарантій-

них умовах: неправильно заповнений гарантійний талон; порушення правил експлуатації приладу; ремонт виробу не уповноваженим сервісним центром; виріб, що призначений для використання в особистих цілях, використовувався в комерційних цілях чи не за прямим призначенням; внесення змін в конструкцію виробу, якщо це не зазначено у інструкції споживача; наявність всередині виробу слідів рідини, комах та інших сторонніх предметів; серійний номер, який знаходиться в пам'яті пристрою змінений, стертий або не може бути ідентифікований; механічні та інші пошкодження, викликані під дією інших зовнішніх факторів; пошкодження, причиною яких стала експлуатація неоригінальних розхідних матеріалів, адаптерів та запчастин, не передбачених виробником.

ИНСТРУКЦИЯ ПОЛЬЗОВАТЕЛЯ

Благодарим Вас за покупку видеорегистратора ТМ Globex.
Перед использованием видеорегистратора, пожалуйста,
внимательно прочитайте эту инструкцию.

Внешний вид



1 Разъём для карты памяти

2 Кнопка «Вверх»

3 Кнопка «Меню настроек»

4 Кнопка «Вниз»

5 Микрофон

6 Кнопка перезагрузки «Reset»

7 Кнопка «Включение-Выключение»

8 Кнопка «Блокировка»

9 Кнопка «М - Выбор режима»

10 Кнопка «OK»

11 Разъём Micro USB

12 AV-IN

Комплектация

- автомобильный видеореестратор
- камера заднего обзора
- инструкция пользователя
- гарантийный талон
- USB кабель 2 шт. (для зарядного устройства – плоский 3 м., для подключения к ПК - 50 см.)
- автомобильное зарядное устройство USB
- крепление на лобовое стекло автомобиля
- переходник RCA к AV-IN

ФУНКЦИИ КНОПОК

1 – Разъем для карты памяти

Рассчитан для формата micro SDHC. Рекомендуется использовать скоростные карты памяти Class 6 и выше и емкостью до 64 Gb.

2 – Кнопка «Вверх»:

Функция 1: Выбор пунктов и опций при работе с меню настроек.

Функция 2: В режиме «Воспроизведение»: при нажатии кнопки «Вверх» - увеличение громкости звука.

Функция 3: При ожидании в режиме «Воспроизведение»: нажмите кнопку «Вверх» для выбора файла (видео или фото).

3 – Кнопка «Меню настроек»

Короткое нажатие кнопки выводит главное меню настроек регистратора.

4 – Кнопка «Вниз»:

Функция 1: Выбор пунктов и опций из меню настроек.

Функция 2: В режиме «Воспроизведение»: при нажатии кнопки «Вниз» - уменьшение громкости звука.

Функция 3: При ожидании в режиме «Воспроизведение»: нажмите кнопку «Вниз» для выбора файла (видео или фото).

5 – Микрофон

Для записи звука в салоне автомобиля.

6 – Кнопка перезагрузки «Reset»

Нажмите кнопку перезагрузки устройства в случае его некорректной работы.

7 – Кнопка «Включение-Выключение»

Если устройство выключено, коротко нажмите на кнопку для его включения. Если устройство включено, короткое нажатие на кнопку выключит экран, долгое нажатие на кнопку (около 3 сек.) выключит видеорегистратор с сохранением текущей записи.

8 – Кнопка «Блокировка»

Во время записи, нажмите кнопку «Блокировка» для защиты видеофайла от его последующей перезаписи. На экране видеорегистратора появится соответствующая пиктограмма, которая свидетельствует о то, что видеофайл защищен и не будет перезаписан при циклической записи файлов. Следующий файл в циклической записи будет автоматически записываться разблокированным.

9 – Кнопка «М - Выбор режима»

Изменение режима работы регистратора: режим «Видео», режим «Фото», режим «Воспроизведение». Для переключения между режимами коротко нажмите кнопку «М - Выбор режима».

10 – Кнопка «ОК»:

Функция 1: Остановка / Начало записи.

В режиме ожидания «Видео» коротко нажмите кнопку «ОК», чтобы начать запись видео. Для остановки записи снова коротко нажмите на кнопку «ОК».

Функция 2: Режим «Фото».

В режиме «Фото» коротко нажмите на кнопку «ОК» для того, чтобы сделать фото.

Функция 3: «Воспроизведение»

В режиме «Воспроизведения» видео коротко нажмите на кнопку «ОК» для воспроизведения / остановки видео.

Функция 4: Подтверждение действия.

В режиме «Видео», «Фото», «Воспроизведение», а также при навигации по меню регистратора, нажмите кнопку «ОК» для подтверждения выбранной опции и сохранения действия.

11 – Разъём Micro USB

Используется для подключения зарядного устройства или подключения к ПК.

12 – AV-IN

Используется для подключения камеры заднего обзора. Для того, чтобы иметь возможность воспользоваться этой функцией, Вам понадобится:

- 1) Камера заднего обзора (входит в комплект);
- 2) Переходник для подключения разъема RCA к AV входа видеорегистратора (входит в комплект).

К видеорегистратору следует подключить кабель питания и кабель камеры заднего обзора. Принцип работы: при включении задней передачи в автомобиле, изображение с камеры заднего обзора выводится на экран видеорегистратора. После переключения на другую передачу, Вы можете пользоваться видеорегистратором в штатном режиме.

Установка и регулировка устройства

Если двигатель автомобиля работает, выключите пожалуйста двигатель авто. Выберите желаемую позицию на стекле в автомобиле, установите крепления и зафиксируйте видеоре-

гистратор. Размещение устройства не должно мешать обзору или иным образом влиять на управление автомобилем. Отрегулируйте положение видеорегистратора таким образом, чтобы достичь желаемого угла обзора камеры. Подключите зарядное устройство к разъёму micro USB видеорегистратора, и в соответствующий разъём в автомобиле. Запустите двигатель автомобиля и проверьте, что устройство установлено правильно и его работе ничто не препятствует.

Рекомендуется перед началом работы с видеорегистратором установить дату / время (это можно сделать в соответствующем разделе меню). Это позволит фиксировать корректные данные при записи видео и фото и может послужить доказательством в случае аварийных ситуаций.

Установка и использование карты памяти

Внимание! Без установленной карты памяти устройство не сможет выполнять фото и видео запись. Используйте карту памяти Class 6 и выше. Устройство поддерживает карты памяти типа micro SDHC, максимальной емкостью до 64 Gb. Устанавливайте и вынимайте карту памяти только в выключенном видеорегистраторе, чтобы предотвратить повреждение файлов, карты памяти и устройства. При установке карты памяти в соответствующий разъём обратите внимание на правильность направления установки. В случае неправиль-

ной установки, вы можете повредить карту памяти и само устройство. Вставьте карту памяти в указанное место в корпусе устройства к ее фиксации. Чтобы извлечь карту памяти нажмите на карту памяти установленную в слот, она будет удалена автоматически. Форматирование карты памяти перед первым использованием в соответствующем разделе меню видеорегистратора (после покупки, или использования карты памяти в других устройствах). Иногда, при использовании карты памяти в других устройствах на карте памяти остаются остаточные файлы, в этом случае необходимо провести форматирование карты памяти на компьютере, а затем провести форматирование карты памяти через меню видеорегистратора. После установки карты памяти в устройство произойдет автоматическое назначение карты памяти в качестве основного места хранения информации. Не используйте карты памяти с неподходящими характеристиками и поврежденные карты памяти.

Зарядка устройства

- а) Подключите устройство к компьютеру с помощью USB кабеля (входит в комплект)
- б) Подключение через соответствующий разъем (прикуриватель) в автомобиле с помощью зарядного устройства (входит в комплект)

Примечание: Когда устройство начнет заряжаться загорится красный диод. Он погаснет, когда устройство зарядится.

Для зарядки видеорегистратора используйте исключительно оригинальное автомобильное зарядное устройство находящееся в комплекте с видеорегистратором. Вы можете проводить зарядку регистратора как в его выключенном, так и во включенном состоянии.

Включение и выключение устройства

1. Ручное включение / выключение устройства. Удерживайте нажатой кнопку «Включение-Выключение» в течение 2-3 секунд для включения / выключения устройства.
2. Автоматическое включение / выключение устройства. Подключите зарядное устройство к прикуривателю (или другому штатному зарядному разъему) в автомобиле. Видеорегистратор автоматически включится и начнет запись (автомобиль должен быть заведенным). После выключения двигателя автомобиля устройство сохранит текущую запись и автоматически выключится через 5-15 секунд.

Внимание! В некоторых моделях автомобилей разъем для подключения питания остается активным после выключения двигателя. В таком случае автоматического отключения питания видеорегистратора не произойдет. Рекомендуется самостоятельно отключить устройство от разъема питания автомобиля для избежания полного разряда аккумулятора автомобиля.

Таблица «Меню»

Опция	Описание	Доступные параметры
Разрешение	Меню выбора разрешения видео.	<i>FHD</i> HD
Качество фото	Установка необходимого расширения для фотосъёмки.	12M/10M/8M 5M/3M/2M 1.3M/1M
Цикл записи	Выбор длительности записи: устройство ведёт запись видео с заданными временными интервалами.	5 мин./3 мин. 2 мин./1 мин.

<p>Датчик движения</p>	<p>Датчик движения (распознавание движения) -это специальная функция видеорегистратора, которая может быть полезной при парковке. Она активирует видеозапись только тогда, когда в поле зрения прибора происходит движение. При включенном режиме устройство производит запись только при обнаружении движения перед ним. Активация данной функции поможет сэкономить место на карте памяти.</p> <p><i>Подсказка:</i> выключайте экран при активации этой функции - это позволит не привлекать внимания и вести запись незаметно.</p> <p><i>Не рекомендуется включать функцию распознавания движения во время движения по дороге - это может обернуться потерей записи важных событий.</i> При включенном распознавании движения видеозапись может прекращаться даже тогда, когда вы едете по трассе на большой скорости. Это обусловлено принципом работы данной функции - во время работы устройства встроенный процессор непрерывно обрабатывает информацию, поступающую видеoinформацию, проявляя различия в последовательных кадрах. Сигналом к инициированию записи служит фиксация значимых различий.</p> <p><i>Примечание:</i> при отключенном зажигании автомобиля время работы устройства будет ограничено емкостью батареи видеорегистратора.</p>	<p>Вкл. Выкл.</p>
------------------------	--	-----------------------

Баланс белого	Настройка компенсации некорректного отображения цветов (неоднородность источников освещения).	Авто / Солнечно / Облачно / Вольфрам / Люминесцент
Контраст	Позволяет выполнять простую корректировку тонального диапазона изображения.	0 / 1 2 / 3 4 / 5
Экспозиция	Экспозиция - это настройки яркости изображения которое позволяет изменять количество света попадающего на матрицу камеры и формирует на ней изображения. В ясную солнечную погоду в объектив камеры попадает много света и если количество этого света не уменьшить то изображение скорее всего будет слишком светлым (засвеченное). В темное время суток неотрегулированная экспозиция приведет к появлению слишком затемненных кадров. Уровень экспозиции может меняться от минимального значения, которое рекомендуется настраивать в солнечную погоду, до максимального, в условиях недостаточного освещения.	+1.0 +2/3 +1/3 +0.0 -1/3 -2/3 -1.0
Автостарт записи	Автоматическое включение записи видео при запуске двигателя автомобиля.	Вкл. Выкл.

Выключения экрана	Настройка времени отключения экрана видеореестратора.	<i>Выкл.</i> 3 минуты 5 минуты 10 минуты
Запись звука	Включение / выключение звука во время записи видео.	<i>Вкл.</i> <i>Выкл.</i>
Монитор парковки	<p>Монитор парковки - функция, которая позволяет защитить ваш автомобиль при парковке. При включении данного режима устройство находится в спящем режиме: экран не светится, запись не ведется, работает только датчик удара. После срабатывания датчика (покачивание автомобиля, толчка или удара), устройство автоматически включится и начнет запись. Запись будет сделано согласно угла обзора камеры видеореестратора (сам удар может быть невидим на записи). После проведения записи устройство автоматически выключится и перейдет в режим «Сон».</p> <p><i>Примечание:</i> при отключенном запуске автомобиля время работы устройства будет ограничено емкостью аккумулятора видеореестратора.</p>	<i>Вкл.</i> <i>Выкл.</i>

G-Sensor	<p>Включение и настройка чувствительности датчика удара. Датчик удара предназначен для фиксации изменения динамики движения автомобиля. Он реагирует на резкие торможения и разгоны, повороты, обороты, ушибы. Дата и время событий накладываются автоматически. Файлы видео размещаются в отдельную папку и при повторной записи не уничтожаются. При выборе режима чувствительности водитель должен учитывать различные факторы, в том числе погодные условия, собственный стиль вождения, состояние дорог и прочее. Если датчик будет очень чувствительным и будет срабатывать часто, то карта памяти будет переполнена файлами, защищенными от перезаписи и запись остановится. Во избежание этого рекомендуется регулярно удалять защищенные файлы в ручном режиме или изменить уровень чувствительности датчика.</p>	<p>Выкл. Низкая <i>Средняя</i> Высокая</p>
Автовключение	<p>Автоматическое выключение видеорегистратора через заданный интервал времени.</p>	<p><i>Выкл.</i> 3 минуты 5 минуты 10 минуты</p>
Дата	<p>Настройка даты и времени.</p>	

Язык	Выбор языка устройства: Украинский, Русский, Английский, Польский, Румынский.	<i>UA, RU, EN, PL, RO</i>
Штамп дата/время	Наложение штампа Дата / Время на изображение.	<i>Вкл. Выкл.</i>
Форматирование	Функция форматирования карты памяти.	
Восстанов. завод. настр.	Сброс до заводских настроек (значений по умолчанию).	
Версия ПО	Номер программного обеспечения устройства согласно партии производства.	

Примечание: в таблице курсивом выделены значения установлены по умолчанию.

ОСНОВНЫЕ РЕЖИМЫ РАБОТЫ УСТРОЙСТВА

Режим «Видео»

При запущенном двигателе и подключенном зарядном устройстве видеорегистратор автоматически начинает про-

цесс записи видео. При этом в верхнем левом углу экрана отображается пиктограмма, которая показывает, что режим видеозаписи активирован.

Внимание! Во время записи видео, кнопка «Меню» не выводит меню настроек на экран видеорегистратора.

Для остановки процесса записи видео нажмите кнопку «ОК» и потом перейдите в меню устройства.

Режим «Фото»

Нажмите кнопку «М - Выбор режима» и перейдите в режим «Фото». Коротко нажмите кнопку «ОК» для того, чтобы сделать фото. При этом вы услышите соответствующий звуковой сигнал и увидите на экране устройства подтверждение, что фото было сделано.

Режим «Воспроизведение»

Нажмите кнопку «М - Выбор режима» и перейдите в режим «Воспроизведение». Это будет подтверждено соответствующим значком в верхнем левом углу экрана. Используйте кнопки «Вверх» и «Вниз» для поиска нужного файла. Используйте кнопку «ОК» для выбора нужного файла.

Удаление файлов

Включите режим «Воспроизведение». Нажмите кнопку «Меню» для выбора опции «Удалить». С помощью кнопок

«Вверх», «Вниз» и «ОК» выберите необходимое действие «Подтвердить» или «Отмена».

Как просматривать файлы на ПК

Для просмотра видео и фото файлов подключите видеореги­стратор к USB - разъему ПК и выберите USB режим (или вставьте карту памяти из устройства в ПК). При выборе USB ре­жима видеореги­стратор автоматически отображается в меню подключенных устройств. На панели «Устройства и принтеры» выберите GE-115 и откройте в режиме «Обзор файлов». Обратите внимание, что защищенные блокировкой видео и фото записи хранятся в отдельной папке.

Характеристики устройства

Чипсет	GP2247
Сенсор изображения	GC1034/ V06VGA
Размер и тип экрана	3.0" LCD 16:9
Разрешение сенсора изображения	2МП
Угол обзора	140°/120°

Разрешение видео	FHD 1920*1080 25FPS HD 1280*720 30FPS VGA 640*480 30FPS
Встроенный аккумулятор	200 мАч
Тип и объем карт памяти	micro SDHC, поддержка карт памяти объемом до 64 Gb
Рабочее напряжение	5V 1.0A
Рабочая температура (°C)	-20°C - +70°C

Примечание: Комплект поставки может быть изменен производителем

Часто задаваемые вопросы и ответы

В нормальных условиях работы, если возникла проблема с товаром, обратитесь к таким решениям:

- Видеорегиистратор показывает, что память заполнена и видео не сохраняется

1. В первый раз, когда используется новая карта памяти, видеорегиистратор предложит вам сначала отформатировать карту памяти. Пожалуйста, отформатируйте ее сначала! Если нет запроса, все равно отформатируйте карту памяти.
2. Убедитесь, что чувствительность G-Sensor не установлена на мак-

симальном уровне. Если чувствительность слишком высокая, то во время управления автомобилем, при езде по неровностям дороги, будет выполняться блокировка файлов. Заблокированный файл нельзя перезаписать. В результате того, что в памяти будет сохранено большое количество файлов, которые нельзя перезаписать, будет возникать проблема с записью новых файлов на карту памяти. Удалите защищенные файлы через форматирования карты памяти и установите соответствующий ситуации уровень G-Sensor.

- Медленная реакция устройство или при нажатии кнопок во время записи

Проверьте, используемая карта памяти является карточкой с классом скорости Class 6 и выше. Если вы используете карту памяти ниже Class 6, то могут возникнуть такие проблемы, как пропуски видео, проблемы с воспроизведением видео, повреждения и аварийное завершение работы.

- Не четкое изображение

Проверьте объектив видеорегистратора, на наличие отпечатков пальцев и загрязнения, а также используйте специальную ткань (микрофибра) для очистки объектива.

- Зависание

В случае зависания устройства или его некорректной работы используйте тонкий и острый предмет для короткого нажатия кнопки перезагрузки «Reset», чтобы перезапустить устройство.

Негарантийные случаи

Видеорегистратор является записывающим устройством которое служит для записи событий, которые происходят во время движения или стоянки автомобиля. В случае инцидентов информация из него может быть использована как дополнительное доказательство произошедшего.

В следующих ситуациях информация может быть повреждена или утеряна:

1. Извлечение во время записи карты памяти может привести к повреждению или потере последнего файла записи или фото.
2. Внезапное отключение питания может привести к повреждению или потере последнего файла записи или фото.

Рекомендации по использованию

Для продления времени эксплуатации вашего видеорегистратора Вам необходимо правильно его использовать и хранить.

Пожалуйста, внимательно прочитайте инструкцию по правилам эксплуатации и хранению устройства ниже.

Защита экрана: Не нажимайте на экран с избыточной силой. Это может привести к повреждению экрана. При распылении очистителя на устройство для очистки экрана не забывайте выключать видеорегистратор перед чисткой. Падение или удар может привести к повреждению видеорегистратора.

TM Globex не несет ответственности за физическо-механические повреждения устройства.

Не используйте видеорегистратор в экстремальных условиях: резкая смена температурного режима, высокого напряжения, электростатических помех, не допускайте попадания устройства в жидкости или попадание агрессивных/химических жидкостей на устройство. Не подвергайте устройство дополнительному излучению: излучения от других устройств влияет на качество изображения.

Если вы переносите устройство, пожалуйста, поместите устройство в упаковку. Избегайте сканирования с помощью магнитного детектора. Не проносите устройство через металлодетектор, это повредит устройство.

СЕРВИСНАЯ ПАМЯТКА ПОЛЬЗОВАТЕЛЯ

Для проведения гарантийного сервисного обслуживания потребитель может:

- обратиться в ближайший пункт сервисного обслуживания устройств торговой марки GLOBEX. Актуальный перечень сервисных пунктов размещен на сайте производителя www.globex-electronics.com в разделе «Поддержка».
- отправить изделие через курьерскую службу «Новая Почта» непосредственно на центральный сервисный центр в г. Киев.

Узнать о том, как отправить изделие Новой почтой можно в разделе на сайте производителя <http://globex-electronics.com> в разделе «Поддержка» или получить консультацию по телефону 044-541-11-08, 044-221-31-82.

При предоставлении изделия, для сервисного обслуживания, Вам необходимо придерживаться следующих условий:

- изделие должно иметь полную комплектацию, в которую входит: основное изделие, зарядное устройство, крепление и прочее.
- оригинальный гарантийный талон производителя с полностью и правильно заполненными полями (модель; серийный номер (наклейка производителя) штамп или печать организации, которая реализует товар; название и адрес торговой сети; подпись покупателя).
- фискальный чек.

Основанием проведения ремонта по гарантии являются следующие причины: правильно заполнен, без исправлений гарантийный талон производителя, а также документы, подтверждающие покупку. Требования к заполнения гарантийного талона: четко и правильно вписана модель и серийный номер; указана дата продажи; печать магазина, в котором была сделана покупку; подпись покупателя; полностью заполнены и проштампованные печатью магазина отрезные талоны; в некоторых случаях, по требованию производителя, для подтверждения покупки необходимо предоставить рас-

четный документ (фискальный или товарный чек, расходную накладную).

Причины отказа в проведении ремонта на гарантийных условиях: неверно заполненный гарантийный талон; нарушение правил эксплуатации прибора; ремонт изделия не уполномоченным сервисным центром; изделие, предназначенное для использования в личных целях, использовалось в коммерческих целях не по прямому назначению; внесении изменений в конструкцию изделия, если это не указано в инструкции потребителя; наличие внутри изделия следов жидкости, насекомых и других посторонних предметов; серийный номер, который находится в памяти устройства изменен, стерт или не может быть идентифицирован; механические и другие повреждения, вызванные под действием других внешних факторов; повреждения, причиной которых стала эксплуатация неоригинальных расходных материалов, адаптеров и запчастей, не предусмотренных производителем.



Відеореєстратор GE-115

Вироблено в Китаї

Виробник: GLOBEX ELECTRONICS LLP, UK.

44a The Green Warlingham Surrey CR6 9NA, London United Kingdom. Made in China / Глобекс Електронікс ЛЛП, Великобританія, Лондон, 44а вул. Грін Уорлінгем Суррей ЦР6 9НА.

Офіційний представник, імпортер: ТОВ "Мікон Трейд",

02002, м. Київ, вул. Микільсько-Слобідська, буд. 1а, оф. 295

Тел.: (044) 541-19-13

info@globex-electronics.com

Всі згадані товарні знаки та зареєстровані торгові знаки є власністю їх відповідних власників. Комплект поставки може бути змінений виробником.