

EEU

EEU



Robert Bosch GmbH

Power Tools Division
70764 Leinfelden-Echterdingen
GERMANY

www.bosch-pt.com

1 609 92A 18K (2015.04) 0 / 96 EEU



1 609 92A 18K

PSB

500 RE | 500 RA | 560 RE

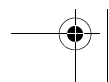
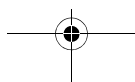
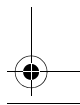
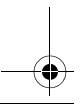
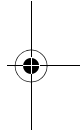
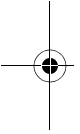
 **BOSCH**

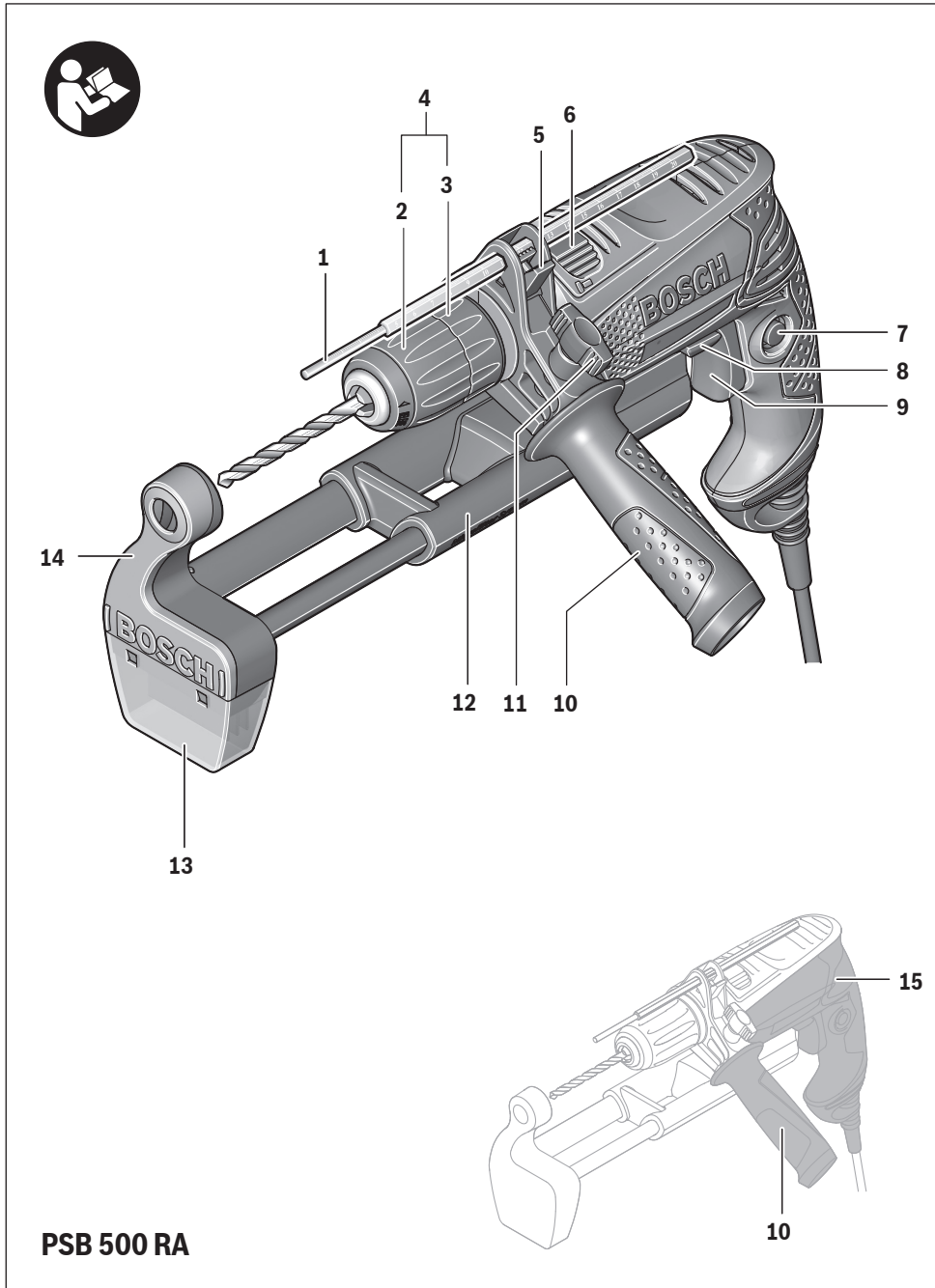
- | | |
|--|---|
| pl Instrukcja oryginalna | mk Оригинално упатство за работа |
| cs Původní návod k používání | sr Originalno uputstvo za rad |
| sk Pôvodný návod na použitie | sl Izvirna navodila |
| hu Eredeti használati utasítás | hr Originalne upute za rad |
| ru Оригинальное руководство по эксплуатации | et Algupärane kasutusjuhend |
| uk Оригінальна інструкція з експлуатації | lv Instrukcijas oriģinālvalodā |
| kk Пайдалану нұсқаулығының түпнұсқасы | lt Originali instrukcija |
| ro Instrucțiuni originale | |
| bg Оригинална инструкция | |

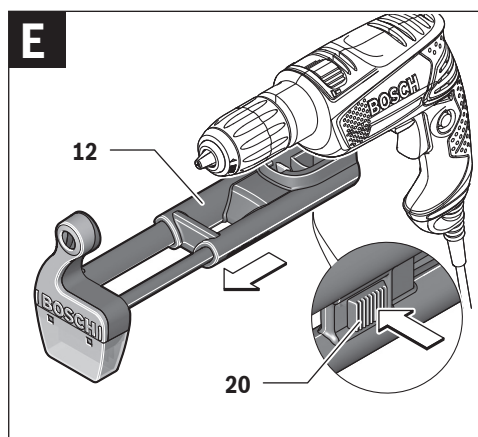
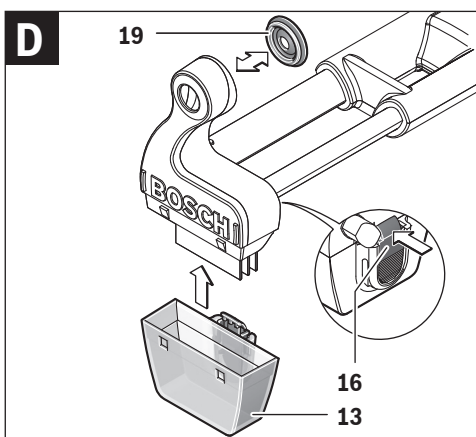
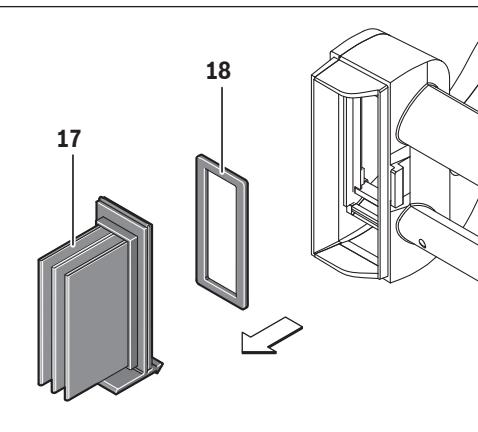
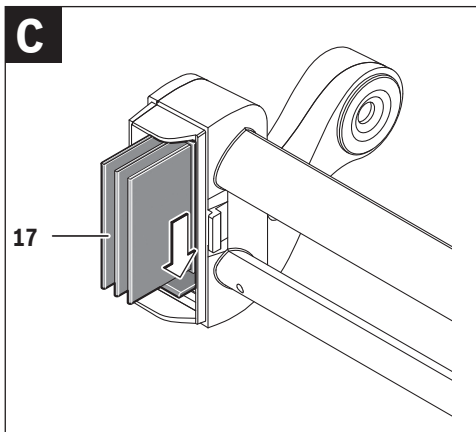
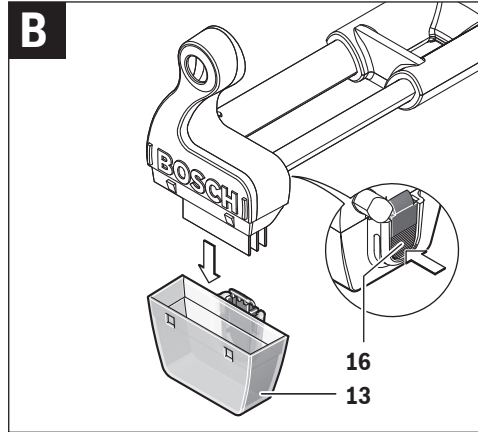
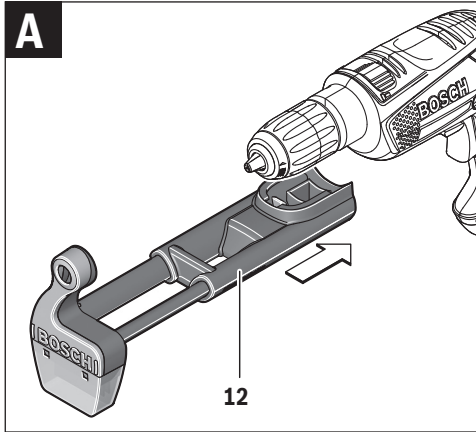


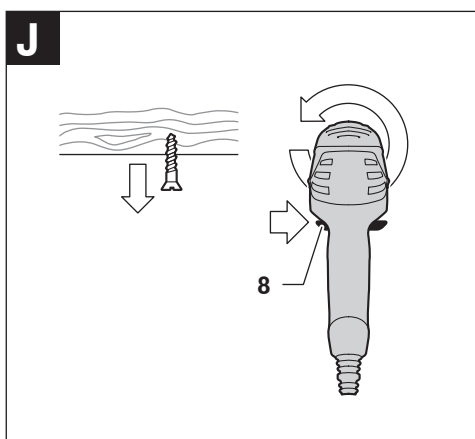
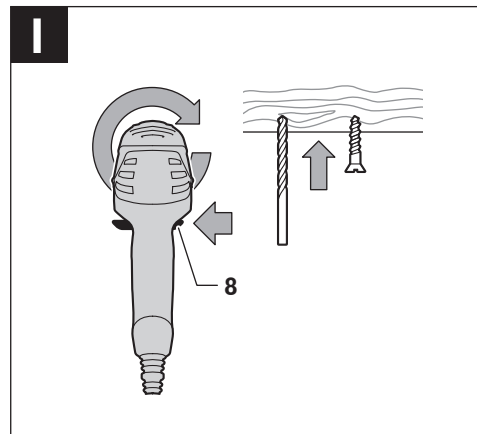
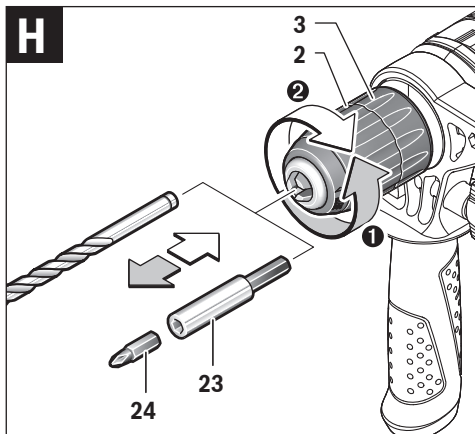
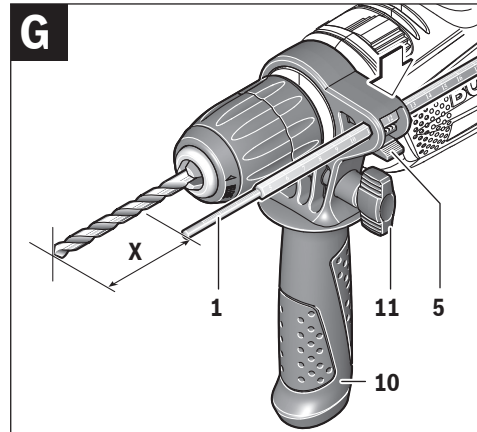
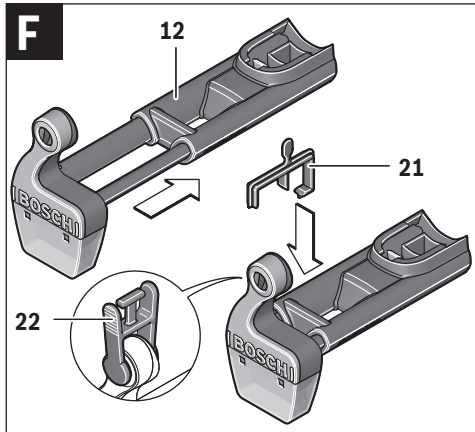


Polski	Strona	6
Česky	Strana	11
Slovensky	Strana	16
Magyar	Oldal	22
Русский	Страница	28
Українська	Сторінка	35
Қазақша	Бет	41
Română	Pagina	47
Български	Страница	52
Македонски	Страна	58
Srpski	Strana	64
Slovensko	Stran	69
Hrvatski	Stranica	74
Eesti	Lehekülj	79
Latviešu	Lappuse	84
Lietuviškai	Puslapis	89









Polski

Wskazówki bezpieczeństwa

Ogólne przepisy bezpieczeństwa dla elektronarzędzi

⚠ OSTRZEŻENIE Należy przeczytać wszystkie wskazówki i przepisy. Błędy w przestrzeganiu poniższych wskazówek mogą spowodować porażenie prądem, pożar i/lub ciężkie obrażenia ciała.

Należy starannie przechowywać wszystkie przepisy i wskazówki bezpieczeństwa dla dalszego zastosowania.

Użyte w poniższym tekście pojęcie „elektronarzędzie” odnosi się do elektronarzędzi zasilanych energią elektryczną z sieci (z przewodem zasilającym) i do elektronarzędzi zasilanych akumulatorami (bez przewodu zasilającego).

Bezpieczeństwo miejsca pracy

- ▶ **Stanowisko pracy należy utrzymywać w czystości i dobrze oświetlone.** Nieporządek w miejscu pracy lub nieoświetlona przestrzeń robocza mogą być przyczyną wypadków.
- ▶ **Nie należy pracować tym elektronarzędziem w otoczeniu zagrożonym wybuchem, w którym znajdują się np. łatwopalne ciecze, gazy lub pyły.** Podczas pracy elektronarzędziem wytwarzają się iskry, które mogą spowodować zapłon.
- ▶ **Podczas użytkowania urządzenia zwrócić uwagę na to, aby dzieci i inne osoby postronne znajdowały się w bezpiecznej odległości.** Odwrócenie uwagi może spowodować utratę kontroli nad narzędziem.

Bezpieczeństwo elektryczne

- ▶ **Wtyczka elektronarzędzia musi pasować do gniazda. Nie wolno zmieniać wtyczki w jakikolwiek sposób. Nie wolno używać wtyków adapterowych w przypadku elektronarzędzi z uziemieniem ochronnym.** Niezmienione wtyczki i pasujące gniazda zmniejszają ryzyko porażenia prądem.
- ▶ **Należy unikać kontaktu z uziemionymi powierzchniami jak rury, grzejniki, piece i lodówki.** Ryzyko porażenia prądem jest większe, gdy ciało użytkownika jest uziemione.
- ▶ **Urządzenie należy zabezpieczyć przed deszczem i wilgocią.** Przedostanie się wody do elektronarzędzia podwyższa ryzyko porażenia prądem.
- ▶ **Nigdy nie należy używać przewodu do innych czynności. Nigdy nie należy nosić elektronarzędzia, trzymając je za przewód, ani używać przewodu do zawieszenia urządzenia; nie wolno też wyciągać wtyczki z gniazdka pociągając za przewód. Przewód należy chronić przed wysokimi temperaturami, należy go trzymać z dala od oleju, ostrych krawędzi lub ruchomych części urządzenia.** Uszkodzone lub splecione przewody zwiększają ryzyko porażenia prądem.

▶ **W przypadku pracy elektronarzędziem pod gołym niebem, należy używać przewodu przedłużającego, dostosowanego również do zastosowań zewnętrznych.** Użycie właściwego przedłużacza (dostosowanego do pracy na zewnątrz) zmniejsza ryzyko porażenia prądem.

▶ **Jeżeli nie da się uniknąć zastosowania elektronarzędzia w wilgotnym otoczeniu, należy użyć wyłącznika ochronnego różnicowo-prądowego.** Zastosowanie wyłącznika ochronnego różnicowo-prądowego zmniejsza ryzyko porażenia prądem.

Bezpieczeństwo osób

- ▶ **Podczas pracy z elektronarzędziem należy zachować ostrożność, każdą czynność wykonywać uważnie i z rozważą. Nie należy używać elektronarzędzia, gdy jest się zmęczonym lub będąc pod wpływem narkotyków, alkoholu lub leków.** Moment nieuwagi przy użyciu elektronarzędzia może stać się przyczyną poważnych urazów ciała.
- ▶ **Należy nosić osobiste wyposażenie ochronne i zawsze okulary ochronne.** Noszenie osobistego wyposażenia ochronnego – maski przeciwpyłowej, obuwia z podeszwami przeciwpoślizgowymi, kasku ochronnego lub środków ochrony słuchu (w zależności od rodzaju i zastosowania elektronarzędzia) – zmniejsza ryzyko obrażeń ciała.
- ▶ **Należy unikać niezamierzonego uruchomienia narzędzia. Przed włożeniem wtyczki do gniazda i/lub podłączeniem do akumulatora, a także przed podniesieniem lub przeniesieniem elektronarzędzia, należy upewnić się, że elektronarzędzie jest wyłączone.** Trzymanie palca na wyłączniku podczas przenoszenia elektronarzędzia lub podłączenie do prądu włączonego narzędzia, może stać się przyczyną wypadków.
- ▶ **Przed włączeniem elektronarzędzia, należy usunąć narzędzia nastawcze lub klucze.** Narzędzie lub klucz, znajdujący się w ruchomych częściach urządzenia mogą doprowadzić do obrażeń ciała.
- ▶ **Należy unikać nienaturalnych pozycji przy pracy. Należy dbać o stabilną pozycję przy pracy i zachowanie równowagi.** W ten sposób możliwa będzie lepsza kontrola elektronarzędzia w nieprzewidzianych sytuacjach.
- ▶ **Należy nosić odpowiednie ubranie. Nie należy nosić luźnego ubrania ani biżuterii. Włosy, ubranie i rękawice należy trzymać z daleka od ruchomych części.** Luźne ubranie, biżuteria lub długie włosy mogą zostać wciągnięte przez ruchome części.
- ▶ **Jeżeli istnieje możliwość zamontowania urządzeń odsysających i wychwytyjących pył, należy upewnić się, że są one podłączone i będą prawidłowo użyte.** Użycie urządzenia odsysającego pył może zmniejszyć zagrożenie pyłami.

Prawidłowa obsługa i eksploatacja elektronarzędzi

- ▶ **Nie należy przeciążać urządzenia. Do pracy używać należy elektronarzędzia, które są do tego przewidziane.** Odpowiednio dobranym elektronarzędziem pracuje się w danym zakresie wydajności lepiej i bezpieczniej.

- ▶ **Nie należy używać elektronarzędzia, którego włącznik/wyłącznik jest uszkodzony.** Elektronarzędzie, którego nie można włączyć lub wyłączyć jest niebezpieczne i musi zostać naprawione.
- ▶ **Przed regulacją urządzenia, wymianą osprzętu lub po zaprzestaniu pracy narzędziem, należy wyciągnąć wtyczkę z gniazda i/lub usunąć akumulator.** Ten środek ostrożności zapobiega niezamierzonemu włączeniu się elektronarzędzia.
- ▶ **Nie używane elektronarzędzia należy przechowywać w miejscu niedostępnym dla dzieci. Nie należy udostępniać narzędzia osobom, które go nie znają lub nie przeczytały niniejszych przepisów.** Używane przez niedoświadczonych osoby elektronarzędzia są niebezpieczne.
- ▶ **Konieczna jest należyta konserwacja elektronarzędzia. Należy kontrolować, czy ruchome części urządzenia działają bez zarzutu i nie są zablokowane, czy części nie są pęknięte lub uszkodzone w taki sposób, który miałby wpływ na prawidłowe działanie elektronarzędzia. Uszkodzone części należy przed użyciem urządzenia oddać do naprawy.** Wiele wypadków spowodowanych jest przez niewłaściwą konserwację elektronarzędzi.
- ▶ **Należy stale dbać o ostrość i czystość narzędzi tnących.** O wiele rzadziej dochodzi do zakleszczenia się narzędzia tnącego, jeżeli jest ono starannie utrzymane. Zadbane narzędzia łatwiej się też prowadzi.
- ▶ **Elektronarzędzia, osprzęt, narzędzia pomocnicze itd. należy używać zgodnie z niniejszymi zaleceniami. Uwzględnić należy przy tym warunki i rodzaj wykonywanej pracy.** Niezgodne z przeznaczeniem użycie elektronarzędzia może doprowadzić do niebezpiecznych sytuacji.

Serwis

- ▶ **Naprawę elektronarzędzia należy zlecić jedynie wykwalifikowanemu fachowcowi i przy użyciu oryginalnych części zamiennych.** To gwarantuje, że bezpieczeństwo urządzenia zostanie zachowane.

Wskazówki dotyczące bezpieczeństwa pracy z wiertarkami

- ▶ **Zakładać ochronniki słuchu podczas pracy wiertarką udarową.** Narażenie się na hałas może spowodować utratę słuchu.
- ▶ **Narzędzia używać z dodatkowymi rękoczynkami dostarczonymi z narzędziem.** Utrata kontroli może spowodować osobiste obrażenia operatora.
- ▶ **Podczas wykonywania prac, przy których narzędzie robocze mogłoby natrafić na ukryte przewody elektryczne lub na własny przewód zasilający, urządzenie należy trzymać za izolowane powierzchnie rękoczynki.** Kontakt z przewodem przewodzącym prąd może spowodować przekazanie napięcia na części metalowe urządzenia, co mogłoby spowodować porażenie prądem elektrycznym.
- ▶ **Należy używać odpowiednich przyrządów poszukiwawczych w celu lokalizacji ukrytych przewodów zasilających lub poprosić o pomoc zakłady miejskie.** Kontakt z przewodami znajdującymi się pod napięciem może doprowadzić do powstania pożaru lub porażenia elektrycznego.

Uszkodzenie przewodu gazowego może doprowadzić do wybuchu. Wniknięcie do przewodu wodociągowego powoduje szkody rzeczowe lub może spowodować porażenie elektryczne.

- ▶ **W razie zablokowania się narzędzia roboczego należy natychmiast wyłączyć elektronarzędzie. Należy być przygotowanym na wysokie momenty reakcji, które powodują odrzut.** Narzędzie robocze może się zablokować, gdy:
 - elektronarzędzie jest przeciążone, lub
 - gdy skrzywi się w obrabianym przedmiocie.
- ▶ **Trzymać mocno elektronarzędzie.** Podczas dokręcania i luzowania śrub mogą wystąpić krótkotrwałe wysokie momenty reakcji.
- ▶ **Elektronarzędzie należy trzymać podczas pracy mocno w obydwu rękach i zadbać stabilną pozycję pracy.** Elektronarzędzie prowadzone oburącz jest bezpieczniejsze.
- ▶ **Należy zabezpieczyć obrabiany przedmiot.** Zamocowanie obrabianego przedmiotu w urządzeniu mocującym lub imadle jest bezpieczniejsze niż trzymanie go w ręku.
- ▶ **Przed odłożeniem elektronarzędzia, należy poczekać, aż znajdzie się ono w bezruchu.** Narzędzie robocze może się zablokować i doprowadzić do utraty kontroli nad elektronarzędziem.

Opis urządzenia i jego zastosowania



Należy przeczytać wszystkie wskazówki i przepisy. Błędy w przestrzeganiu poniższych wskazówek mogą spowodować porażenie prądem, pożar i/lub ciężkie obrażenia ciała.

Użycie zgodne z przeznaczeniem

Elektronarzędzie przeznaczone jest do wiercenia udarowego w cegle, betonie i kamieniu, a także do wiercenia w drewnie, metalu, ceramice i tworzywach sztucznych. Urządzenia z elektroniczną regulacją oraz z możliwością przełączania na bieg prawoskrętny/lewostronny przystosowane są również do wkręcania śrub.

Przedstawione graficznie komponenty

Numeracja przedstawionych graficznie komponentów odnosi się do schematu elektronarzędzia na stronach graficznych.

- 1 Ogranicznik głębokości*
- 2 Tuleja przednia
- 3 Tuleja tylna
- 4 Szybkozaciskowy uchwyt wiertarski
- 5 Przycisk nastawczy ogranicznika głębokości*
- 6 Przełącznik trybu pracy „wiercenie/wiercenie z udarem“
- 7 Przycisk blokady włącznika/wyłącznika
- 8 Przełącznik kierunku obrotów
- 9 Włącznik/wyłącznik
- 10 Uchwyt dodatkowy (pokrycie gumowe)*
- 11 Śruba skrzydełkowa do przestawienia uchwytu dodatkowego*

8 | Polski

- 12 Urządzenie odsysające z pojemnikiem na pył*
- 13 Pojemnik na pył*
- 14 Wskaźnik stanu napełnienia*
- 15 Rękojeść (pokrycie gumowe)
- 16 Przycisk zwalniający blokadę pojemnika na pył*
- 17 Element filtrowy (Microfilter System)*
- 18 Gumowa uszczelka pojemnika na pył*
- 19 Pierścień ochrony przeciwpyłowej*
- 20 Przycisk zwalniający blokadę urządzenia odsysającego*
- 21 Klamra urządzenia odsysającego*
- 22 Zamknięcie pojemnika na pył*
- 23 Uniwersalny uchwyt na końcówki wkręcające*
- 24 Końcówka wkręcająca (bit)*

*Przedstawiony na rysunkach lub opisany w instrukcji użytkownika osprzęt nie wchodzi w skład wyposażenia standardowego. Kompletny asortyment wyposażenia dodatkowego można znaleźć w naszym katalogu osprzętu.

Informacja na temat hałasu i wibracji

Emisja hałasu została określona zgodnie z EN 60745-2-1.

Określony wg skali A poziom hałasu emitowanego przez urządzenie wynosi standardowo: poziom ciśnienia akustycznego 97 dB(A); poziom mocy akustycznej 108 dB(A). Niepewność pomiaru K = 3 dB.

Stosować środki ochrony słuchu!

Wartości łączne drgań a_h (suma wektorowa z trzech kierunków) i niepewność pomiaru K oznaczone zgodnie z normą EN 60745-2-1 wynoszą:

Wiercenie w metalu: $a_h = 4,0 \text{ m/s}^2$, $K = 1,5 \text{ m/s}^2$

Wiercenie udarowe w betonie: $a_h = 33 \text{ m/s}^2$, $K = 3,5 \text{ m/s}^2$

Wkręcanie: $a_h < 2,5 \text{ m/s}^2$, $K = 1,5 \text{ m/s}^2$.

Poziom drgań podany w tych wskazówkach został pomierzony zgodnie z wymaganiami normy EN 60745 dotyczącej procedury pomiarów i można go użyć do porównywania elektronarzędzi. Można go też użyć do wstępnej oceny ekspozycji na drgania.

Podany poziom drgań jest reprezentatywny dla podstawowych zastosowań elektronarzędzia. Jeżeli elektronarzędzie użyte zostanie do innych zastosowań, z innymi narzędziami roboczymi, z różnym osprzętem, a także jeśli nie będzie wystarczająco konserwowane, poziom drgań może odbiegać od podanego. Podane powyżej przyczyny mogą spowodować podwyższenie ekspozycji na drgania podczas całego czasu pracy.

Aby dokładnie ocenić ekspozycję na drgania, trzeba wziąć pod uwagę także okresy, gdy urządzenie jest wyłączone, lub gdy jest wprawdzie włączone, ale nie jest używane do pracy. W ten sposób łączna (obliczana na pełny wymiar czasu pracy) ekspozycja na drgania może okazać się znacznie niższa.

Należy wprowadzić dodatkowe środki bezpieczeństwa, mające na celu ochronę operatora przed skutkami ekspozycji na drgania, np.: konserwacja elektronarzędzia i narzędzi roboczych, zabezpieczenie odpowiedniej temperatury rąk, ustalenie kolejności operacji roboczych.

Dane techniczne

Wiertarka udarowa		PSB 500 RE	PSB 500 RA	PSB 560 RE
Numer katalogowy		3 603 A27 0..	3 603 A27 0..	3 603 A27 041
Moc znamionowa	W	500	500	500
Moc wyjściowa	W	260	260	260
Prędkość obrotowa bez obciążenia	min ⁻¹	50 – 3000	50 – 3000	50 – 3000
Znamionowa prędkość obrotowa	min ⁻¹	2400	2400	2400
Częstotliwość udarów	min ⁻¹	33000	33000	33000
Znamionowy moment obrotowy	Nm	1,1	1,1	1,1
Moment obrotowy przy maks. mocy wyjściowej	Nm	7,5	7,5	7,5
Bieg w prawo/w lewo		●	●	●
System odsysania pyłów		–	●	–
Ø szyjki wrzeczona	mm	43	43	43
maks. średnica wiercenia				
– Beton	mm	10	10	10
– Stal	mm	8	8	8
– Drewno	mm	25	25	25
– z zamontowanym urządzeniem odsysającym	mm	13	13	13
Zakres mocowania uchwytu wiertarskiego	mm	2 – 13	2 – 13	2 – 13
Ciężar odpowiednio do EPTA-Procedure 01/2003				
– z urządzeniem odsysającym	kg	–	1,8	–
– bez urządzenia odsysającego	kg	1,6	–	1,6
Klasa ochrony		□/II	□/II	□/II

Dane aktualne są dla napięcia znamionowego [U] 230 V. Przy napięciach odbiegających od powyższego i w przypadku modeli specyficznych dla danego kraju dane te mogą się różnić.

Deklaracja zgodności

Oświadczamy z pełną odpowiedzialnością, że produkt przedstawiony w rozdziale „Dane techniczne” odpowiada wymaganiom następujących dyrektyw: 2011/65/UE, do 19. kwietnia 2016: 2004/108/WE, od 20. kwietnia 2016: 2014/30/UE, 2006/42/WE wraz ze zmianami oraz następujących norm: EN 60745-1, EN 60745-2-1.

Dokumentacja techniczna (2006/42/WE):
Robert Bosch GmbH, PT/ETM9,
70764 Leinfelden-Echterdingen, GERMANY

Henk Becker Executive Vice President Engineering
Helmut Heinzlmann Head of Product Certification PT/ETM9

PPA
Henk Becker i.v. H. Heinzlmann

Robert Bosch GmbH, Power Tools Division
70764 Leinfelden-Echterdingen, GERMANY
Leinfelden, 14.04.2015

Montaż

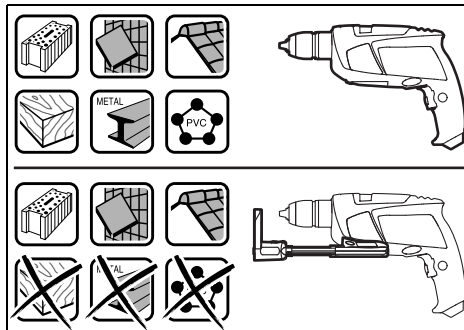
- ▶ **Przed wszystkimi pracami przy elektronarzędziu należy wyciągnąć wtyczkę z gniazda.**

System odsysania pyłów (PSB 500 RA) (zob. rys. A – F)

- ▶ Pyły niektórych materiałów, na przykład powłok malarских z zawartością ołowiu, niektórych gatunków drewna, minerałów lub niektórych rodzajów metalu, mogą stanowić zagrożenie dla zdrowia. Bezpośredni kontakt fizyczny z pyłami lub przedostanie się ich do płuc może wywołać reakcje alergiczne i/lub choroby układu oddechowego operatora lub osób znajdujących się w pobliżu.
- Niektóre rodzaje pyłów, np. dębiny lub buczyny uważane są za rakotwórcze, szczególnie w połączeniu z substancjami do obróbki drewna (chromiany, impregnaty do drewna). Materiały, zawierające azbest mogą być obrabiane jedynie przez odpowiednio przeszkolony personel.
- W razie możliwości należy stosować odsysanie pyłu dostosowane do rodzaju obrabianego materiału.
- Należy zawsze dbać o dobrą wentylację stanowiska pracy.
- Zaleca się noszenie maski przeciwpyłowej z pochłanianiem klasy P2.

Należy stosować się do aktualnie obowiązujących w danym kraju przepisów, regulujących zasady obchodzenia się z materiałami przeznaczonymi do obróbki.

- ▶ **Należy unikać gromadzenia się pyłu na stanowisku pracy.** Pyły mogą się z łatwością zapalić.
- ▶ **Układ do odsysania należy używać tylko przy wierceniu w betonie, ceglach i murach.** Wióry z drewna lub tworzywa sztucznego mogą łatwo spowodować zatkanie.
- ▶ **Uwaga, niebezpieczeństwo pożaru! Z zamontowanym układem do odsysania nie należy obrabiać materiałów metalicznych.** Od gorących wiórów metalowych mogą zapalić się części układu do odsysania.



Aby uzyskać optymalne wyniki odsysania, należy przestrzegać następujących wskazówek:

- Zwrócić uwagę, aby układ do odsysania dokładnie przylegał do obrabianego przedmiotu wzgl. ściany. Ułatwia to równocześnie wiercenie pod kątem prostym.
- Przy użytkowaniu układu do odsysania należy pracować zawsze z maksymalną prędkością obrotową.
- Po osiągnięciu wymaganej głębokości wiercenia należy najpierw wysunąć wiertło z wywierconego otworu, a dopiero potem wyłączyć wiertarkę udarową.
- Urządzenie odsysające należy stosować tylko z zamontowanym filtrem **17**, gdyż w przeciwnym wypadku pył/wióry mogłyby się przedostać do wnętrza elektronarzędzia i je uszkodzić.
- Regularnie sprawdzać stan elementu filtracyjnego **17**. W razie uszkodzenia elementu filtracyjnego należy go natychmiast wymienić.
- Zwłaszcza przy pracy z wiertłami o większej średnicy może dojść do zużycia pierścienia ochrony przeciwpyłowej **19**. W razie uszkodzenia należy go wymienić.

Zakładanie układu do odsysania (zob. rys. A)

Nałożyć urządzenie odsysające **12** od przodu na spodnią część wiertarki udarowej. Zwrócić uwagę, by urządzenie odsysające **12** przylegało ściśle do obudowy elektronarzędzia i uległo zablokowaniu.

Czyszczenie układu do odsysania (zob. rys. B – D)

Pojemnik na pył **13** wystarcza na około 10 wierceń z wiertłem o średnicy 10 mm.

W przypadku zauważalnego zmniejszenia się wydajności odsysania lub pełnego pojemnika (zob. wskaźnik) **14**, pojemnik **13** należy opróżnić. W tym celu należy nacisnąć na żłobkową powierzchnię przycisku zwalniającego blokadę **16** i zdjąć pojemnik **13**.

Opróżnić i oczyścić pojemnik na pył **13**. Oczyścić filtr **17** przez postukanie nim o twarde podłoże.

Sprawdzić element filtracyjny **17**, czy nie jest uszkodzony i ewentualnie wymienić go.

Nacisnąć na uchwyt filtra **17** i wyciągnąć całkowicie filtr. Wymienić cały filtr **17** wraz z uchwytem (mocowaniem). Podczas wkładania uchwyty filtra należy zwrócić uwagę na to, czy gumowa uszczelka **18** znajduje się na swoim miejscu.

Nałożyć ponownie pojemnik na pył **13** i zablokować go, naciskając na gładką powierzchnię przycisku **16**.

10 | Polski

Zdemontowanie układu do odsysania (zob. rys. E)

Aby zdemontować urządzenie odsysające pył **12**, należy wcisnąć przycisk blokady **20** i wyjąć urządzenie **12**, pociągając je do przodu.

Przechowywanie urządzenia odsysającego (zob. rys. F)

Chcąc schować urządzenie odsysające pył **12** w walizce, należy urządzenie **12** zdjąć, złożyć i zabezpieczyć klamrą **21**.

Przed odłożeniem urządzenia odsysającego, należy zabezpieczyć je zamknięciem **22** lub dokładnie opróżnić pojemnik **13**.

Uchwyt dodatkowy

- ▶ **Urządzenie należy używać jedynie z uchwytem dodatkowym 10.**
- ▶ **Przed przystąpieniem do jakichkolwiek prac należy upewnić się, czy śruba motylkowa 11 jest dostatecznie mocno dokręcona.** Utrata kontroli może spowodować obrażenia u osoby obsługującej.

Aby móc zająć stabilną i niemęczącą pozycję pracy, można dowolnie wychylić uchwyt dodatkowy **10**.

Pokręcać śrubę skrzydełkową do przestawienia uchwyty dodatkowego **11** w kierunku odwrotnym do kierunku ruchu wskazówek zegara i wychylić uchwyt dodatkowy **10** na życzoną pozycję. Następnie ponownie dokręcić śrubę skrzydełkową **11** w kierunku ruchu wskazówek zegara.

Ustawianie głębokości wiercenia (zob. rys. G)

Ogranicznikiem głębokości **1** można ustalić pożądaną głębokość wiercenia **X**.

Nacisnąć przycisk nastawczy ogranicznika głębokości **5** i wsunąć ogranicznik do uchwyty dodatkowego **10**.

Rowki na ograniczniku głębokości **1** muszą być zwrócone do dołu.

Wyciągnąć ogranicznik głębokości wyciągnąć na tyle, by odległość pomiędzy końcówką wiertła, a końcówką ogranicznika głębokości wynosiła pożądaną głębokość wiercenia **X**.

Wymiana narzędzi (zob. rys. H)**Szybkoszaciskowy uchwyt wiertarski**

Przytrzymać tylną tuleję **3** szybkoszaciskowego uchwyty wiertarskiego **4** i obrócić przednią tuleję **2** w kierunku **⬆** na tyle, aby możliwe było osadzenie narzędzia roboczego. Osadzić narzędzie robocze.

Przytrzymując tylną tuleję **3** szybkoszaciskowego uchwyty wiertarskiego **4** mocno dokręcić przednią tuleję **2**, obracając ją ręcznie w kierunku **⬆**.

Narzędzia do wkręcania śrub

Przy użyciu wkładki bit **24** należy zawsze używać uniwersalnego uchwyty wkładek bit **23**. Należy używać tylko wkładek bit pasujących do łbów śrub.

Do wkręcania należy zawsze ustawiać przełącznik „wiercenie/wiercenie z udarem” **6** na symbol „wiercenie”.

Wymiana uchwyty wiertarskiego

- ▶ **W przypadku elektronarzędzi bez widocznej z zewnątrz blokady wrzeciona, uchwyt wiertarski może zostać wymieniony tylko w autoryzowanym punkcie serwisowym elektronarzędzi firmy Bosch.**



Uchwyt wiertarski musi być dociągnięty momentem dociągającym o ok. 30 – 35 Nm.

Praca**Uruchamianie**

- ▶ **Należy zwrócić uwagę na napięcie sieci! Napięcie źródła prądu musi zgadzać się z danymi na tabliczce znamionowej elektronarzędzia. Elektronarzędzia przeznaczone do pracy pod napięciem 230 V można przyłączyć również do sieci 220 V.**

Ustawianie kierunku obrotów (zob. rys. I – J)

Przełącznikiem obrotów **8** można zmienić kierunek obrotów elektronarzędzia. Przy wciśniętym włączniku/wyłączniku **9** jest to jednak niemożliwe.

Bieg w prawo: W celu wiercenia i wkręcania śrub nacisnąć przełącznik kierunku obrotów **8** w lewo do oporu.

Bieg w lewo: W celu zwolnienia lub wykręcenia śrub i nakrętek nacisnąć przełącznik kierunku obrotów **8** w prawo do oporu.

Ustawianie rodzaju pracy**Wiercenie i wkręcanie śrub**

Przełączyć przełącznik **6** na symbol „wiercenie”.

**Wiercenie z udarem**

Przełączyć przełącznik **6** na symbol „wiercenie z udarem”.

Przełącznik **6** zaskakuje wyczuwalnie i może być poruszany również przy będącym w ruchu silniku.

Włączanie/wyłączanie

W celu **włączenia** elektronarzędzia nacisnąć włącznik/wyłącznik **9** i przytrzymać w tej pozycji.

W celu **unieruchomienia** wciśniętego włącznika/wyłącznika **9** należy nacisnąć przycisk blokady **7**.

W celu **wyłączenia** elektronarzędzia, należy zwolnić włącznik/wyłącznik **9**, lub gdy jest on unieruchomiony przyciskiem blokady **7**, nacisnąć krótko włącznik/wyłącznik **9**, a następnie zwolnić.

Aby zaoszczędzić energię elektryczną, elektronarzędzie należy włączać tylko wówczas, gdy jest ono używane.

Nastawianie prędkości obrotowej/iłości udarów

Prędkość obrotową i liczbę udarów włączonego elektronarzędzia można bezstopniowo regulować przez głębokość wciśnięcia włącznika/wyłącznika **9**.

Lekki nacisk na włącznik/wyłącznik **9** powoduje małą prędkość obrotową/iłość udarów. Zwiększony nacisk podwyższa prędkość obrotową/iłość udarów.

Wskazówki dotyczące pracy

- ▶ **Nie należy przykładać włączonego elektronarzędzia do nakrętki/śruby.** Obracające się narzędzia robocze mogą ześlizgnąć się z nakrętki lub z łba śruby.
- ▶ **Nie należy używać elektronarzędzia stacjonarnie.** Nie jest ono przystosowane do użytkowania np. w stojaku wiertarskim.

Po trwającej przez dłuższy okres czasu pracy z niską prędkością obrotową, należy ochłodzić elektronarzędzie, uruchamiając je bez obciążenia z maksymalną prędkością obrotową na ok. 3 min.

Konserwacja i serwis

Konserwacja i czyszczenie

- ▶ **Przed wszystkimi pracami przy elektronarzędziu należy wyciągnąć wtyczkę z gniazda.**
- ▶ **Aby zapewnić bezpieczną i wydajną pracę, elektronarzędzie i szczeliny wentylacyjne należy utrzymywać w czystości.**

Jeżeli konieczna okaże się wymiana przewodu przyłączeniowego, należy zlecić ją firmie Bosch lub w autoryzowanym przez firmę Bosch punkcie naprawy elektronarzędzi, co pozwoli uniknąć ryzyka zagrożenia bezpieczeństwa.

Obsługa klienta oraz doradztwo dotyczące użytkowania

W punkcie obsługi klienta można uzyskać odpowiedzi na pytania dotyczące napraw i konserwacji nabytego produktu, a także dotyczące części zamiennych. Rysunki rozłożeniowe oraz informacje dotyczące części zamiennych można znaleźć również pod adresem:

www.bosch-pt.com

Nasz zespół doradztwa dotyczącego użytkowania odpowie na wszystkie pytania związane z produktami firmy Bosch oraz ich osprzętem.

Przy wszystkich zgłoszeniach oraz zamówieniach części zamiennych konieczne jest podanie 10-cyfrowego numeru katalogowego, znajdującego się na tabliczce znamionowej produktu.

Polska

Robert Bosch Sp. z o.o.
Serwis Elektronarzędzi
Ul. Szyszkowa 35/37
02-285 Warszawa
Na www.bosch-pt.pl znajdują Państwo wszystkie szczegóły dotyczące usług serwisowych online.
Tel.: 22 7154460
Faks: 22 7154441
E-Mail: bsc@pl.bosch.com
Infolinia Działu Elektronarzędzi: 801 100900
(w cenie połączenia lokalnego)
E-Mail: elektronarzedzia.info@pl.bosch.com
www.bosch.pl

Usuwanie odpadów

Elektronarzędzia, osprzęt i opakowanie należy poddać utylizacji zgodnie z obowiązującymi zasadami ochrony środowiska.

Nie wolno wyrzucać elektronarzędzi do odpadów z gospodarstwa domowego!

Tylko dla państw należących do UE:



Zgodnie z europejską wytyczną 2012/19/UE o starych, zużytych narzędziach elektrycznych i elektronicznych i jej stosowania w prawie krajowym, wyeliminowane, niezdatne do użycia elektronarzędzia należy zbierać osobno i doprowadzić do ponownego użytkowania zgodnego z zasadami ochrony środowiska.

Zastrzega się prawo dokonywania zmian.

Česky

Bezpečnostní upozornění

Všeobecná varovná upozornění pro elektronářadí

VAROVÁNÍ Čtěte všechna varovná upozornění a pokyny. Zanedbání při dodržování varovných upozornění a pokynů mohou mít za následek zásah elektrickým proudem, požár a/nebo těžká poranění.

Všechna varovná upozornění a pokyny do budoucna uschovejte.

Ve varovných upozorněních použitý pojem „elektronářadí“ se vztahuje na elektronářadí provozované na el. síti (se síťovým kabelem) a na elektronářadí provozované na akumulátoru (bez síťového kabelu).

Bezpečnost pracovního místa

- ▶ **Udržujte Vaše pracovní místo čisté a dobře osvětlené.** Nepořádek nebo neosvětlené pracovní oblasti mohou vést k úrazům.
- ▶ **S elektronářadím nepracujte v prostředí ohroženém explozí, kde se nacházejí hořlavé kapaliny, plyny nebo prach.** Elektronářadí vytváří jiskry, které mohou prach nebo páry zapálit.
- ▶ **Děti a jiné osoby udržujte při použití elektronářadí daleko od Vašeho pracovního místa.** Při rozptýlení můžete ztratit kontrolu nad strojem.

Elektrická bezpečnost

- ▶ **Připojovací zástrčka elektronářadí musí lícovat se zásuvkou. Zástrčka nesmí být žádným způsobem upravena. Společně s elektronářadím s ochranným uzemněním nepoužívejte žádné adaptérové zástrčky.** Neupravené zástrčky a vhodné zásuvky snižují riziko zásahu elektrickým proudem.

12 | Česky

- ▶ **Zabraňte kontaktu těla s uzemněnými povrchy, jako např. potrubí, topení, sporáky a chladničky.** Je-li Vaše tělo uzemněno, existuje zvýšené riziko zásahu elektrickým proudem.
 - ▶ **Chraňte stroj před deštěm a vlhkem.** Vniknutí vody do elektronářadí zvyšuje nebezpečí zásahu elektrickým proudem.
 - ▶ **Dbejte na účel kabelu, nepoužívejte jej k nošení či zavěšení elektronářadí nebo k vytažení zástrčky ze zásuvky. Udržujte kabel daleko od tepla, oleje, ostrých hran nebo pohyblivých dílů stroje.** Poškozené nebo spletené kabely zvyšují riziko zásahu elektrickým proudem.
 - ▶ **Pokud pracujete s elektronářadím venku, použijte pouze takové prodlužovací kabely, které jsou způsobilé i pro venkovní použití.** Použití prodlužovacího kabelu, jež je vhodný pro použití venku, snižuje riziko zásahu elektrickým proudem.
 - ▶ **Pokud se nelze vyhnout provozu elektronářadí ve vlhkém prostředí, použijte proudový chránič.** Nasazení proudového chrániče snižuje riziko zásahu elektrickým proudem.
- Bezpečnost osob**
- ▶ **Buďte pozorní, dávejte pozor na to, co děláte a přistupujte k práci s elektronářadím rozumně. Nepoužívejte žádné elektronářadí pokud jste unaveni nebo pod vlivem drog, alkoholu nebo léků.** Moment nepozornosti při použití elektronářadí může vést k vážným poraněním.
 - ▶ **Noste osobní ochranné pomůcky a vždy ochranné brýle.** Nošení osobních ochranných pomůcek jako maska proti prachu, bezpečnostní obuv s protiskluzovou podrážkou, ochranná přilba nebo sluchátka, podle druhu nasazení elektronářadí, snižují riziko poranění.
 - ▶ **Zabraňte neúmyslnému uvedení do provozu. Přesvědčte se, že je elektronářadí vypnuté dříve než jej uchopíte, ponesejte či připojíte na zdroj proudu a/nebo akumulátor.** Máte-li při nošení elektronářadí prst na spínači nebo pokud stroj připojíte ke zdroji proudu zapnutý, pak to může vést k úrazům.
 - ▶ **Než elektronářadí zapnete, odstraňte seřizovací nástroje nebo šroubováky.** Nástroj nebo klíč, který se nachází v otáčivém dílu stroje, může vést k poranění.
 - ▶ **Vyvarujte se abnormálního držení těla. Zajistěte si bezpečný postoj a udržujte vždy rovnováhu.** Tím můžete elektronářadí v neočekávaných situacích lépe kontrolovat.
 - ▶ **Noste vhodný oděv. Nenoste žádný volný oděv nebo šperky. Vlasy, oděv a rukavice udržujte daleko od pohybujících se dílů.** Volný oděv, šperky nebo dlouhé vlasy mohou být zachyceny pohybujícími se díly.
 - ▶ **Lze-li namontovat odsávací či zachycující přípravky, přesvědčte se, že jsou připojeny a správně použity.** Použití odsávání prachu může snížit ohrožení prachem.
- Svědomitě zacházení a používání elektronářadí**
- ▶ **Stroj nepřetěžujte. Pro svou práci použijte k tomu určené elektronářadí.** S vhodným elektronářadím budete pracovat v udané oblasti výkonu lépe a bezpečněji.
 - ▶ **Nepoužívejte žádné elektronářadí, jehož spínač je vadný.** Elektronářadí, které nelze zapnout či vypnout je nebezpečné a musí se opravit.
 - ▶ **Než provedete seřízení stroje, výměnu dílů příslušenství nebo stroj odložíte, vytáhněte zástrčku ze zásuvky a/nebo odstraňte akumulátor.** Toto preventivní opatření zabrání neúmyslnému zapnutí elektronářadí.
 - ▶ **Uchovávejte nepoužívané elektronářadí mimo dosah dětí. Nenechte stroj používat osobám, které se strojem nejsou seznámeny nebo nečetly tyto pokyny.** Elektronářadí je nebezpečné, je-li používáno nezkušenými osobami.
 - ▶ **Pečujte o elektronářadí svědomitě. Zkontrolujte, zda pohyblivé díly stroje bezvadně fungují a nevzpříčují se, zda díly nejsou zlomené nebo poškozené tak, že je omezena funkce elektronářadí. Poškozené díly nechte před nasazením stroje opravit.** Mnoho úrazů má příčinu ve špatně udržovaném elektronářadí.
 - ▶ **Řezné nástroje udržujte ostré a čisté.** Pečlivě ošetřované řezné nástroje s ostrými řeznými hranami se méně vzpříčují a dají se lehčeji vést.
 - ▶ **Používejte elektronářadí, příslušenství, nasazovací nástroje apod. podle těchto pokynů. Respektujte přitom pracovní podmínky a prováděnou činnost.** Použití elektronářadí pro jiné než určující použití může vést k nebezpečným situacím.
- Servis**
- ▶ **Nechte Vaše elektronářadí opravit pouze kvalifikovaným odborným personálem a pouze s originálními náhradními díly.** Tím bude zajištěno, že bezpečnost stroje zůstane zachována.
- Bezpečnostní upozornění pro vrtačky**
- ▶ **Při příklepovém vrtání noste ochranu sluchu.** Působení hluku může způsobit ztrátu sluchu.
 - ▶ **Používejte přidavné rukojeti dodávané s elektronářadím.** Ztráta kontroly může vést ke zraněním.
 - ▶ **Pokud provádíte práce, při kterých může nasazovací nástroj zasáhnout skrytá elektrická vedení nebo vlastní síťový kabel, pak držte elektronářadí na izolovaných plochách rukojeti.** Při kontaktu s elektrickým vedením pod napětím se mohou pod napětím ocitnout i kovové díly nářadí, což může způsobit zásah elektrickým proudem.
 - ▶ **Použijte vhodné detekční přístroje na vyhledání skrytých rozvodných vedení nebo kontaktujte místní dodavatelskou společnost.** Kontakt s elektrickým vedením může vést k požáru a úderu elektrickým proudem. Poškození vedení plynu může vést k výbuchu. Proniknutí do vodovodního potrubí způsobí věcné škody nebo může způsobit úder elektrickým proudem.
 - ▶ **Elektronářadí okamžitě vypněte, pokud se nasazovací nástroj zablokuje. Buďte připraveni na vysoké reakční momenty, které způsobují zpětný ráz.** Nasazovací nástroj se zablokuje když:
 - je elektronářadí přetížené nebo
 - se v opracovávaném obrobku vzpříčí.

- ▶ **Držte elektronářadí pevně.** Při utahování a povolování šroubů se mohou krátkodobě vyskytovat vysoké reakční momenty.
- ▶ **Elektronářadí držte při práci pevně oběma rukama a zajistěte si bezpečný postoj.** Oběma rukama je elektronářadí vedeno bezpečněji.
- ▶ **Zajistěte obrobek.** Obrobek pevně uchycený upínacím přípravkem nebo svěrákem je držen bezpečněji než Vaší rukou.
- ▶ **Než jej odložíte, počkejte až se elektronářadí zastaví.** Nasazovací nástroj se může vzpříčit a vést ke ztrátě kontroly nad elektronářadím.

- 14 Ukazatel stavu naplnění zásobníku prachu *
- 15 Rukojeť (izolovaná plocha rukojeti)
- 16 Odjišťovací tlačítko zásobníku prachu *
- 17 Filtrační prvek (Microfilter System) *
- 18 Gumové těsnění zásobníku prachu *
- 19 Kroužek ochrany proti prachu *
- 20 Odjišťovací tlačítko odsávacího nástavce *
- 21 Svorka odsávacího nástavce *
- 22 Uzávěr zásobníku prachu *
- 23 Univerzální držák bitů *
- 24 Šroubovací bit *

*Zobrazené nebo popsané příslušenství nepatří k standardnímu obsahu dodávky. Kompletní příslušenství naleznete v našem programu příslušenství.

Popis výrobku a specifikací



Čtěte všechna varovná upozornění a pokyny. Zanedbání při dodržování varovných upozornění a pokynů mohou mít za následek úraz elektrickým proudem, požár a/nebo těžká poranění.

Určené použití

Elektronářadí je určeno k příklepovému vrtání do cihel, betonu a kamene a též k vrtání do dřeva, kovu, keramiky a umělé hmoty. Stroje s elektronickou regulací a chodem vpravo/vlevo jsou vhodné i ke šroubování.

Zobrazené komponenty

Číslování zobrazených komponent se vztahuje na zobrazení elektronářadí na grafické straně.

- 1 Hlubkový doraz *
- 2 Přední objímka
- 3 Zadní objímka
- 4 Rychloupínací sklíčidlo
- 5 Tlačítko pro nastavení hloubkového dorazu *
- 6 Přepínač „vrtání/příklepové vrtání“
- 7 Aretační tlačítko spínače
- 8 Přepínač směru otáčení
- 9 Spínač
- 10 Přídavná rukojeť (izolovaná plocha rukojeti) *
- 11 Křídlový šroub pro přestavení přídavné rukojeti *
- 12 Odsávací nástavec se zásobníkem prachu *
- 13 Zásobník prachu *

Informace o hluku a vibracích

Hodnoty hlučnosti zjištěny podle EN 60745-2-1.

Hodnocená hladina hluku stroje A činí typicky: hladina akustického tlaku 97 dB(A); hladina akustického výkonu 108 dB(A). Nepřesnost K = 3 dB.

Noste chrániče sluchu!

Celkové hodnoty vibrací a_h (vektorový součet tří os) a nepřesnost K stanoveny podle EN 60745-2-1:

Vrtání do kovu: $a_h = 4,0 \text{ m/s}^2$, $K = 1,5 \text{ m/s}^2$

Příklepové vrtání do betonu: $a_h = 33 \text{ m/s}^2$, $K = 3,5 \text{ m/s}^2$

Šroubování: $a_h < 2,5 \text{ m/s}^2$, $K = 1,5 \text{ m/s}^2$.

V těchto pokynech uvedená úroveň vibrací byla změřena podle měřících metod normovaných v EN 60745 a může být použita pro vzájemné porovnání elektronářadí. Hodí se i pro předběžný odhad zatížení vibracemi.

Uvedená úroveň vibrací reprezentuje hlavní použití elektronářadí. Pokud se ovšem bude elektronářadí používat pro jiné práce, s odlišným příslušenstvím, s jinými nástroji nebo s nedostatečnou údržbou, může se úroveň vibrací lišit. To může zatížení vibracemi po celou pracovní dobu zřetelně zvýšit. Pro přesný odhad zatížení vibracemi by měly být zohledněny i doby, v nichž je nářadí vypnuté nebo sice běží, ale fakticky se nepoužívá. To může zatížení vibracemi po celou pracovní dobu zřetelně zredukovat.

Stanovte dodatečná bezpečnostní opatření k ochraně obsluhy před účinky vibrací, jako je např. údržba elektronářadí a nástrojů, udržování teplých rukou, organizace pracovních procesů.

Technická data

Příklepová vrtačka		PSB 500 RE	PSB 500 RA	PSB 560 RE
Objednávací číslo		3 603 A27 0..	3 603 A27 0..	3 603 A27 041
Jmenovitý příkon	W	500	500	500
Výstupní výkon	W	260	260	260
Otáčky naprázdno	min^{-1}	50 – 3000	50 – 3000	50 – 3000
Jmenovité otáčky	min^{-1}	2400	2400	2400
Počet úderů	min^{-1}	33000	33000	33000
Jmenovitý krouticí moment	Nm	1,1	1,1	1,1

Údaje platí pro jmenovité napětí [U] 230 V. U odlišných napětí a podle země specifických provedení se mohou tyto údaje lišit.

14 | Český

Příklepová vrtačka		PSB 500 RE	PSB 500 RA	PSB 560 RE
Krouticí moment při max. výkonu	Nm	7,5	7,5	7,5
Chod vpravo/vlevo		●	●	●
Odsávání prachu		–	●	–
Průměr krku vřetene	mm	43	43	43
max. průměr vrtání				
– Beton	mm	10	10	10
– Ocel	mm	8	8	8
– Dřevo	mm	25	25	25
– S namontovaným odsávacím nástavcem	mm	13	13	13
Rozsah upnutí vrtacího skličidla	mm	2 – 13	2 – 13	2 – 13
Hmotnost podle EPTA-Procedure 01/2003				
– s odsávacím nástavcem	kg	–	1,8	–
– bez odsávacího nástavce	kg	1,6	–	1,6
Třída ochrany		□/II	□/II	□/II

Údaje platí pro jmenovité napětí [U] 230 V. U odlišných napětí a podle země specifických provedení se mohou tyto údaje lišit.

Prohlášení o shodě

Prohlašujeme na výhradní zodpovědnost, že výrobek popsaný v části „Technická data“ splňuje všechna příslušná ustanovení směrnic 2011/65/EU, do 19. dubna 2016: 2004/108/ES, od 20. dubna 2016: 2014/30/EU, 2006/42/ES včetně jejich změn a je v souladu s následujícími normami: EN 60745-1, EN 60745-2-1.

Technická dokumentace (2006/42/ES) u:
Robert Bosch GmbH, PT/ETM9,
70764 Leinfelden-Echterdingen, GERMANY

Henk Becker Helmut Heinzelmann
Executive Vice President Head of Product Certification
Engineering PT/ETM9

PPa.
Henk Becker i.v. K. W. Heinzelmann

Robert Bosch GmbH, Power Tools Division
70764 Leinfelden-Echterdingen, GERMANY
Leinfelden, 14.04.2015

Montáž

- ▶ **Před každou prací na elektronářadí vytáhněte zástrčku ze zásuvky.**

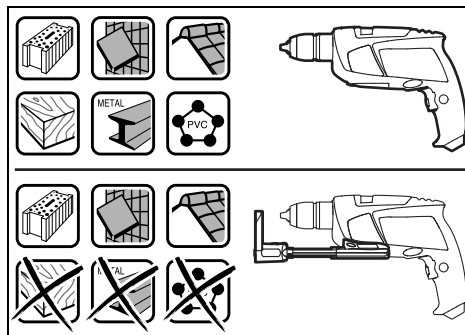
Odsávání prachu (PSB 500 RA) (viz obrázky A – F)

- ▶ Prach materiálů jako olovoobsahující nátěry, některé druhy dřeva, minerálů a kovu mohou být zdraví škodlivé. Kontakt s prachem nebo vdechnutí mohou vyvolat alergické reakce a/nebo onemocnění dýchacích cest obsluhy nebo v blízkosti se nacházejících osob.
Určitý prach jako dubový nebo bukový prach je pokládán za karcinogenní, zvláště ve spojení s přídatnými látkami pro ošetření dřeva (chromát, ochranné prostředky na dřevo). Materiál obsahující azbest směji opracovávat pouze specialisté.

- Pokud možno používejte pro daný materiál vhodné odsávání prachu.
- Pečujte o dobré větrání pracovního prostoru.
- Je doporučeno nosit ochrannou dýchací masku s třídou filtru P2.

Dbejte ve Vaší zemi platných předpisů pro opracovávané materiály.

- ▶ **Vyvarujte se usazenin prachu na pracovišti.** Prach se může lehce vznítit.
- ▶ **Odsávací nástavec používejte pouze při opracování betonu, cihel a zednického kamene.** Dřevěné nebo umělohmotné třísky mohou lehce vést k ucpaní.
- ▶ **Pozor na nebezpečí požáru! S namontovaným odsávacím nástavcem neopracovávejte žádné kovové materiály.** Horké kovové špony mohou zapálit díly odsávacího nástavce.



Pro zachování optimálního výsledku odsávání dbejte prosím následujících upozornění:

- Dbejte na to, aby odsávací nástavec plně přiléhal na obrobek, popř. na stěnu. Tím je současně usnadněno pravouhlé vrtání.
- Při nasazení odsávacího nástavce pracujte vždy s maximálním počtem otáček.

- Po dosažení požadované hloubky vrtání nejprve vytáhněte vrták z otvoru a poté příklepovou vrtačku vypněte.
- Odsávací nástavec používejte pouze s namontovaným filtračním prvkem **17**, poněvadž jinak mohou prach/špony proniknout dovnitř elektronářadí a poškodit jej.
- Pravidelně kontrolujte stav filtračního elementu **17**. Při poškození filtračního elementu jej okamžitě vyměňte.
- Zejména při práci s velkými průměry vrtáků se může kroužek ochrany proti prachu **19** opotřebovat. Při poškození jej vyměňte.

Nasazení odsávacího nástavce (viz obr. A)

Odsávací nástavec **12** zaveďte zepředu na spodek příklepové vrtačky. Dbejte na to, aby odsávací nástavec **12** doléhal v jedné rovině na těleso a byl zaaretován.

Čištění odsávacího nástavce (viz obr. B – D)

Zásobník prachu **13** vystačí pro zhruba 10 otvorů s průměrem vrtáku 10 mm.

Při oslabeném odsávání nebo když je ukazatel stavu naplnění **14** plný, musí se zásobník prachu **13** vyprázdnit. K tomu zatlačte na rýhovanou plochu odjišťovací tlačítka **16** a zásobník prachu **13** odejměte.

Zásobník prachu **13** vyprázdněte a vyčistěte. Vyklepáním vyčistěte filtrační element **17**.

Filtrační element **17** kontrolujte na poškození a příp. jej vyměňte.

Zatlačte na uchycení filtračního prvku **17** a vytáhněte jej ven. Filtrační prvek **17** vyměňte včetně uchycení. Při nasazování uchycení dbejte na to, aby bylo vloženo gumové těsnění **18**.

Zásobník prachu **13** opět nasadte a pro zaaretování zatlačte na hladkou plochu odjišťovací tlačítka **16**.

Odejmутí odsávacího nástavce (viz obr. E)

Pro demontáž odsávacího nástavce **12** zatlačte na odjišťovací tlačítko **20** a odsávací nástavec **12** stáhněte dopředu.

Uložení odsávacího nástavce (viz obr. F)

Pro dobré uložení odsávacího přípravku **12** v kufru odsávacího přípravku **12** odejměte, zasuňte jej dohromady a nastrčte svorku **21**.

Dříve než odsávací nástavec odložíte, nasadte uzávěr **22** nebo zásobník prachu **13** vyprázdněte.

Přídavná rukojeť

► **Používejte Vaše elektronářadí pouze s přídavnou rukojetí 10.**

► **Před všemi pracemi zajistěte, aby byl křídlový šroub 11 pevně utažený.** Ztráta kontroly může vést ke zraněním.

Abyste dosáhli bezpečné a bezúnavové pracovní držení, můžete přídavné držadlo **10** libovolně natočit.

Otočte křídlový šroub pro přestavení přídavné rukojeti **11** proti směru hodinových ručiček a otočte přídavné držadlo **10** do požadované polohy. Potom opět utáhněte křídlový šroub **11** ve směru hodinových ručiček.

Nastavení hloubky vrtání (viz obr. G)

Pomocí hloubkového dorazu **1** lze stanovit požadovanou hloubku vrtání **X**.

Stlačte tlačítko pro nastavení hloubky dorazu **5** a nasadte hloubkový doraz do přídavné rukojeti **10**.

Rýhování na hloubkovém dorazu **1** musí ukazovat nahoru.

Hloubkový doraz vytáhněte natolik ven, aby vzdálenost mezi špičkou vrtáku a špičkou hloubkového dorazu odpovídala požadované hloubce vrtání **X**.

Výměna nástroje (viz obr. H)

Rychloupínací sklíčidlo

Podržte pevně zadní objímku **3** rychloupínacího sklíčidla **4** a otáčejte předním pouzdem **2** ve směru **⌚**, až lze vložit nástroj. Nasadte nástroj.

Pevně podržte zadní objímku **3** rychloupínacího sklíčidla **4** a rukou silně zatočte přední objímku **2** ve směru **⌚**.

Šroubovací nástroje

Při použití šroubovacích bitů **24** by jste vždy měli použít univerzální držák bitů **23**. Použijte pouze takové šroubovací bity, jež licují k hlavě šroubu.

Pro šroubování nastavte přepínač „vrtání/příklepové vrtání“ **6** vždy na symbol „vrtání“.

Výměna sklíčidla

► **U elektronářadí bez aretace vrtacího vřetene musí být sklíčidlo vyměněno autorizovaným servisem pro elektronářadí Bosch.**



Sklíčidlo musí být utaženo utahovacím momentem ca. 30 – 35 Nm.

Provoz

Uvedení do provozu

► **Dbejte síťového napětí! Napětí zdroje proudu musí souhlasit s údaji na typovém štítku elektronářadí. Elektronářadí označené 230 V smí být provozováno i na 220 V.**

Nastavení směru otáčení (viz obrázky I – J)

Pomocí přepínače směru otáčení **8** můžete změnit směr otáčení elektronářadí. Při stlačení spínače **9** to však není možné.

Chod vpravo: Při vrtání a zašroubování šroubů stlačte přepínač směru otáčení **8** vlevo až na doraz.

Chod vlevo: K uvolnění popř. vyšroubování šroubů a matic stlačte přepínač směru otáčení **8** vpravo až na doraz.

Nastavení druhu provozu



Vrtání a šroubování

Nastavte přepínač **6** na symbol „vrtání“.



Příklepové vrtání

Nastavte přepínač **6** na symbol „příklepové vrtání“.

Přepínač **6** citlivě zaskočí a lze jej ovládat i za chodu motoru.

16 | Slovensky

Zapnutí – vypnutí

K **uvedení** elektronářadí **do provozu** stlačte spínač **9** a podržte jej stlačený.

K **aretaci** stlačeného spínače **9** stlačte aretační tlačítko **7**.

K **vypnutí** elektronářadí spínač **9** uvolněte popř. je-li aretačním tlačítkem **7** zaaretován, spínač **9** krátce stlačte a potom jej uvolněte.

Aby se šetřila energie, zapínejte elektronářadí jen pokud jej používáte.

Nastavení počtu otáček/příklepů

Počet otáček/úderů zapnutého elektronářadí můžete plynule regulovat podle toho, jak dalece stlačíte spínač **9**.

Lehký tlak na spínač **9** vyvolá nízký počet otáček/příklepů. S přibývajícím tlakem se otáčky/příklepy zvyšují.

Pracovní pokyny

- ▶ **Na matici / šroub nasadíte jen vypnuté elektronářadí.** Otáčející se nástroje mohou sklouznout.
- ▶ **Elektronářadí neprovazujte stacionárně.** Pro provoz např. ve vrtacím stojanu není dimenzováno.

Pro delší práci s malými otáčkami by jste měli stroj k ochlazení nechat běžet naprázdno ca. 3 minuty při maximálních otáčkách.

Údržba a servis**Údržba a čištění**

- ▶ **Před každou prací na elektronářadí vytáhněte zástrčku ze zásuvky.**
- ▶ **Udržujte elektronářadí a větrací otvory čisté, abyste pracovali dobře a bezpečně.**

Je-li nutné nahrazení přívodního kabelu, pak to nechte kvůli zamezení ohrožení bezpečnosti provést firmou Bosch nebo autorizovaným servisem pro elektronářadí Bosch.

Zákaznická a poradenská služba

Zákaznická služba zodpoví Vaše dotazy k opravě a údržbě Vašeho výrobku a též k náhradním dílům. Technické výkresy a informace k náhradním dílům naleznete i na:

www.bosch-pt.com

Tým poradenské služby Bosch Vám rád pomůže při otázkách k našim výrobkům a jejich příslušenství.

V případě veškerých otázek a objednávek náhradních dílů bezpodmínečně uveďte 10místné věcné číslo podle typového štítku výrobku.

Czech Republic

Robert Bosch odbytová s.r.o.

Bosch Service Center PT

K Vápence 1621/16

692 01 Mikulov

Na www.bosch-pt.cz si si můžete objednat opravu Vašeho stroje nebo náhradní díly online.

Tel.: 519 305700

Fax: 519 305705

E-Mail: servis.naradi@cz.bosch.com

www.bosch.cz

1 609 92A 18K | (15.4.15)

Zpracování odpadů

Elektronářadí, příslušenství a obaly by měly být dodány k opětovnému zhodnocení nepoškozujícím životní prostředí.

Neodhazujte elektronářadí do domovního odpadu!

Pouze pro země EU:

Podle evropské směrnice 2012/19/EU o starých elektrických a elektronických zařízeních a jejím prosazení v národních zákonech musí být neupotřebitelné elektronářadí rozebrané shromážděno a dodáno k opětovnému zhodnocení nepoškozujícím životní prostředí.

Změny vyhrazeny.

Slovensky**Bezpečnostné pokyny****Všeobecné výstražné upozornenia a bezpečnostné pokyny**

⚠ POZOR **Prečítajte si všetky Výstražné upozornenia a bezpečnostné pokyny.** Zanedbanie dodržiavania Výstražných upozornení a pokynov uvedených v nasledujúcom texte môže mať za následok zásah elektrickým prúdom, spôsobíť požiar a/alebo ťažké poranenie.

Tieto Výstražné upozornenia a bezpečnostné pokyny starostlivo uschovajte na budúce použitie.

Pojem „ručné elektrické náradie“ používaný v nasledujúcom texte sa vzťahuje na ručné elektrické náradie napájané zo siete (s prívodnou šnúrou) a na ručné elektrické náradie napájané akumulátorovou batériou (bez prívodnej šnúry).

Bezpečnosť na pracovisku

- ▶ **Pracovisko vždy udržiavajte čisté a dobre osvetlené.** Neporiadok a neosvetlené priestory pracoviska môžu mať za následok pracovné úrazy.
- ▶ **Týmto náradím nepracujte v prostredí ohrozenom výbuchom, v ktorom sa nachádzajú horľavé kvapaliny, plyny alebo horľavý prach.** Ručné elektrické náradie vytvára iskry, ktoré by mohli prach alebo pary zapáliť.
- ▶ **Nedovoľte deťom a iným nepovolaným osobám, aby sa počas používania ručného elektrického náradia zdržovali v blízkosti pracoviska.** Pri odpútaní pozornosti zo strany inej osoby môžete stratiť kontrolu nad náradím.

Elektrická bezpečnosť

- ▶ **Zástrčka prívodnej šnúry ručného elektrického náradia musí pasovať do použitej zásuvky. Zástrčku v žiadnom prípade nijako nemeňte. S uzemneným elektrickým náradím nepoužívajte ani žiadne zástrčkové adaptéry.** Nezmenené zástrčky a vhodné zásuvky znižujú riziko zásahu elektrickým prúdom.

Bosch Power Tools

- ▶ **Vyhýbajte sa telesnému kontaktu s uzemnenými povrchovými plochami, ako sú napr. rúry, vykurovacie telesá, sporáky a chladničky.** Keby by bolo Vaše telo uzemnené, hrozí zvýšené riziko zásahu elektrickým prúdom.
- ▶ **Chráňte elektrické náradie pred účinkami dažďa a vlhkosti.** Vniknutie vody do ručného elektrického náradia zvyšuje riziko zásahu elektrickým prúdom.
- ▶ **Nepoužívajte prírodnú šnúru mimo určený účel na nosenie ručného elektrického náradia, ani na jeho zavesenie a zástrčku nevyberajte zo zásuvky ťahaním za prírodnú šnúru. Zabezpečte, aby sa sieťová šnúra nedostala do blízkosti horúceho telesa, ani do kontaktu s olejom, s ostrými hranami alebo pohybujúcimi sa súčiastkami ručného elektrického náradia.** Poškodené alebo zauzlené prírodné šnúry zvyšujú riziko zásahu elektrickým prúdom.

- ▶ **Keď pracujete s ručným elektrickým náradím vonku, používajte len také predlžovacie káble, ktoré sú schválené aj na používanie vo vonkajších priestoroch.** Použitie predlžovacieho kábla, ktorý je vhodný na používanie vo vonkajšom prostredí, znižuje riziko zásahu elektrickým prúdom.
- ▶ **Ak sa nedá vyhnúť použitiu ručného elektrického náradia vo vlhkom prostredí, použite ochranný spínač pri poruchových prúdoch.** Použitie ochranného spínača pri poruchových prúdoch znižuje riziko zásahu elektrickým prúdom.

Bezpečnosť osôb

- ▶ **Buďte ostražitý, sústreďte sa na to, čo robíte a k práci s ručným elektrickým náradím pristupujte s rozumom. Nepracujte s ručným elektrickým náradím nikdy vtedy, keď ste unavený, alebo keď ste pod vplyvom drog, alkoholu alebo liekov.** Malý okamih nepozornosti môže mať pri používaní náradia za následok vážne poranenia.
- ▶ **Noste osobné ochranné pomôcky a používajte vždy ochranné okuliare.** Nosenie osobných ochranných pomôcok, ako je ochranná dýchacia maska, bezpečnostná pracovná obuv, ochranná prilba alebo chrániče sluchu, podľa druhu ručného elektrického náradia a spôsobu jeho použitia znižujú riziko poranenia.
- ▶ **Vyhýbajte sa neúmyselnému uvedeniu ručného elektrického náradia do činnosti. Pred zasunutím zástrčky do zásuvky a/alebo pred pripojením akumulátora, pred chytením alebo prenášaním ručného elektrického náradia sa vždy presvedčte sa, či je ručné elektrické náradie vypnuté.** Ak budete mať pri prenášaní ručného elektrického náradia prst na vypínači, alebo ak ručné elektrické náradie pripojíte na elektrickú sieť zapnutú, môže to mať za následok nehodu.
- ▶ **Skôr ako náradie zapnete, odstráňte z neho nastavovacie náradie alebo kľúče na skrutky.** Nastavovací nástroj alebo kľúč, ktorý sa nachádza v rotujúcej časti ručného elektrického náradia, môže spôsobiť vážne poranenia osôb.
- ▶ **Vyhýbajte sa abnormálnym polohám tela. Zabezpečte si pevný postoj, a neprestajne udržiavajte rovnováhu.** Takto budete môcť ručné elektrické náradie v neočakávaných situáciách lepšie kontrolovať.
- ▶ **Pri práci noste vhodný pracovný odev. Nenoste široké odevy a nemajte na sebe šperky. Vyvarujte sa toho, aby sa Vaše vlasy, odev a rukavice dostali do blízkosti rotujúcich súčiastok náradia.** Volný odev, dlhé vlasy alebo šperky môžu byť zachytené rotujúcimi časťami ručného elektrického náradia.
- ▶ **Ak sa dá na ručné elektrické náradie namontovať odsávacie zariadenie a zariadenie na zachytávanie prachu, presvedčte sa, či sú dobre pripojené a správne používané.** Používanie odsávacieho zariadenia a zariadenia na zachytávanie prachu znižuje riziko ohrozenia zdravia prachom.

Starostlivé používanie ručného elektrického náradia a manipulácia s ním

- ▶ **Ručné elektrické náradie nikdy nepreťažujte. Používajte také elektrické náradie, ktoré je určené pre daný druh práce.** Pomocou vhodného ručného elektrického náradia budete pracovať lepšie a bezpečnejšie v uvedenom rozsahu výkonu náradia.
- ▶ **Nepoužívajte nikdy také ručné elektrické náradie, ktoré má pokazený vypínač.** Náradie, ktoré sa už nedá zapnúť alebo vypnúť, je nebezpečné a treba ho zveriť do opravy odborníkovi.
- ▶ **Skôr ako začnete náradie nastavovať alebo prestavovať, vymieňať príslušenstvo alebo skôr, ako odložíte náradie, vždy vytiahnite zástrčku sieťovej šnúry zo zásuvky.** Toto preventívne opatrenie zabraňuje neúmyselnému spusteniu ručného elektrického náradia.
- ▶ **Nepoužívané ručné elektrické náradie uschovávajúte tak, aby bolo mimo dosahu detí. Nedovoľte používať toto náradie osobám, ktoré s ním nie sú dôverne oboznámené, alebo ktoré si neprečítali tieto Pokyny.** Ručné elektrické náradie je nebezpečné vtedy, keď ho používajú neskúsené osoby.
- ▶ **Ručné elektrické náradie starostlivo ošetrte. Kontroľujte, či pohyblivé súčiastky bezchybne fungujú alebo či neblokujú, či nie sú zlomené alebo poškodené niektoré súčiastky, ktoré by mohli negatívne ovplyvňovať správne fungovanie ručného elektrického náradia. Pred použitím náradia dajte poškodené súčiastky vymeniť.** Veľa nehôd bolo spôsobených nedostatočnou údržbou elektrického náradia.
- ▶ **Rezné nástroje udržiavajte ostré a čisté.** Starostlivo ošetrované rezné nástroje s ostrými reznými hranami majú menšiu tendenciu k zablokovaniu a ľahšie sa dajú viesť.
- ▶ **Používajte ručné elektrické náradie, príslušenstvo, nastavovacie nástroje a pod. podľa týchto výstražných upozornení a bezpečnostných pokynov. Pri práci zohľadnite konkrétne pracovné podmienky a činnosť, ktorú budete vykonávať.** Používanie ručného elektrického náradia na iný účel ako na predpísané použitie môže viesť k nebezpečným situáciám.

Servisné práce

- ▶ **Ručné elektrické náradie dávajte opravovať len kvalifikovanému personálu, ktorý používa originálne náhradné súčiastky.** Tým sa zabezpečí, že bezpečnosť náradia zostane zachovaná.

18 | Slovensky

Bezpečnostné pokyny pre vŕtačky

- ▶ **Pri vŕtaní s príklepom používajte chrániče sluchu.** Pôsobenie hluku môže mať za následok stratu sluchu.
- ▶ **Používajte prídavné rukoväte, ktoré Vám boli dodané s náradím.** Strata kontroly nad náradím môže mať za následok poranenie.
- ▶ **Pri vykonávaní práce, pri ktorej by mohol nástroj natrafiť na skryté elektrické vedenia alebo zasiahnuť vlastnú prívodnú šnúru náradia, držte náradie len za izolované plochy rukovätí.** Kontakt s elektrickým vedením, ktoré je pod napätím, môže dostať pod napätie aj kovové súčiastky náradia a spôsobiť zásah elektrickým prúdom.
- ▶ **Používajte vhodné prístroje na vyhľadávanie skrytých elektrických vedení a potrubí, aby ste ich nenavítali, alebo sa obráťte na miestne energetické podniky.** Kontakt s elektrickým vodičom pod napätím môže spôsobiť požiar alebo mať za následok zásah elektrickým prúdom. Poškodenie plynového potrubia môže mať za následok explóziu. Preniknutie do vodovodného potrubia spôsobí vecné škody alebo môže mať za následok zásah elektrickým prúdom.
- ▶ **Keď sa pracovný nástroj zablokuje, ručné elektrické náradie okamžite vypnite. Buďte pripravený na vznik intenzívnych reakčných momentov, ktoré spôsobia spätný ráz náradia.** Pracovný nástroj sa zablokuje v takom prípade, keď:
 - ručné elektrické náradie je preťažené alebo
 - je vzpričené v obrábanom obrobku.
- ▶ **Pri práci ručné elektrické náradie dobre držte.** Pri uťahovaní a uvoľňovaní skrutiek môžu krátkodobou vzniknúť veľké reakčné momenty.
- ▶ **Pri práci držte ručné elektrické náradie pevne oboma rukami a zabezpečte si stabilný postoj.** Pomocou dvoch rúk sa ručné elektrické náradie ovláda bezpečnejšie.
- ▶ **Zabezpečte obrobok.** Obrobok upnutý pomocou upínacieho zariadenia alebo zveráka je bezpečnejší ako obrobok pridržávaný rukou.
- ▶ **Počkajte na úplné zastavenie ručného elektrického náradia, až potom ho odložte.** Pracovný nástroj sa môže zaseknúť a môže zapríčiniť stratu kontroly nad ručným elektrickým náradím.

Popis produktu a výkonu

Prečítajte si všetky Výstražné upozornenia a bezpečnostné pokyny. Zanedbanie dodržiavania Výstražných upozornení a pokynov uvedených v nasledujúcom texte môže mať za následok zásah elektrickým prúdom, spôsobiť požiar a/alebo ťažké poranenie.

Používanie podľa určenia

Toto náradie je určené na vŕtanie s príklepom do tehly, betónu a kameňa, ako aj na vŕtanie do dreva, kovu, keramických materiálov a plastov. Náradia s elektronickou reguláciou a prepínaním chodu doprava/doľava sú vhodné aj na skrutkovanie.

Vyobrazené komponenty

Číslovanie jednotlivých komponentov sa vzťahuje na vyobrazenie elektrického náradia na grafickej strane tohto Návodu na používanie.

- 1 Hĺbkový doraz*
- 2 Predná objímka
- 3 Zadná objímka
- 4 Rýchlopínacie skľučovadlo
- 5 Tlačidlo na nastavenie hĺbkového dorazu *
- 6 Prepínač „Vŕtanie/vŕtanie s príklepom“
- 7 Aretačné tlačidlo vypínača
- 8 Prepínač smeru otáčania
- 9 Vypínač
- 10 Prídavná rukoväť (izolovaná plocha rukoväte) *
- 11 Krídlová skrutka na nastavenie prídavnej rukoväte *
- 12 Odsávacie zariadenie so zásobníkom na prach *
- 13 Zásobník na prach*
- 14 Indikácia stavu náplne zásobníka na prach *
- 15 Rukoväť (izolovaná plocha rukoväte)
- 16 Uvoľňovacie tlačidlo zásobníka na prach *
- 17 Filtračná vložka (Microfilter System) *
- 18 Gumené tesnenie zásobníka na prach *
- 19 Ochranné tesnenie proti prachu *
- 20 Uvoľňovacie tlačidlo pre odsávacie zariadenie *
- 21 Svorka odsávacieho zariadenia *
- 22 Uzáver pre zásobník na prach *
- 23 Univerzálny držiak skrutkovacích hrotov *
- 24 Skrutkovací hrot*

*Zobrazené alebo popísané príslušenstvo nepatrí celé do základnej výbavy produktu. Kompletné príslušenstvo nájdete v našom programe príslušenstva.

Informácia o hlučnosti/vibráciách

Hodnoty hlučnosti zistené podľa EN 60745-2-1.

Hodnotená hodnota hladiny hluku A tohto náradia je typicky: Akustický tlak 97 dB(A); Hodnota hladiny akustického tlaku 108 dB(A). Nepresnosť merania K = 3 dB.

Používajte chrániče sluchu!

Celkové hodnoty vibrácií a_h (suma vektorov troch smerov) a nepresnosť merania K zisťované podľa normy EN 60745-2-1:

Vŕtanie do kovu: $a_h = 4,0 \text{ m/s}^2$, $K = 1,5 \text{ m/s}^2$

Príklepové vŕtanie do betónu: $a_h = 33 \text{ m/s}^2$, $K = 3,5 \text{ m/s}^2$

Skrutkovanie: $a_h < 2,5 \text{ m/s}^2$, $K = 1,5 \text{ m/s}^2$.

Úroveň kmitov uvedená v týchto pokynoch bola nameraná podľa meracieho postupu uvedeného v norme EN 60745 a možno ju používať na vzájomné porovnávanie elektronáradia. Hodí sa aj na predbežný odhad zaťaženia vibráciami. Uvedená hladina vibrácií reprezentuje hlavné druhy používania tohto ručného elektrického náradia. Pokiaľ sa ale bude elektronáradie používať na iné práce, s odlišným príslušenstvom, s inými nástrojmi alebo s nedostatočnou údržbou, môže sa úroveň vibrácií líšiť. To môže výrazne zvýšiť zaťaženie vibráciami počas celej pracovnej doby.

Na presný odhad zaťaženia vibráciami počas určitého časového úseku práce s náradím treba zohľadniť doby, počas ktorých je ručné elektrické náradie vypnuté alebo doby, keď náradie sice beží, ale v skutočnosti sa nepoužíva. To môže výrazne redukovať zaťaženie vibráciami počas celej pracovnej doby.

Na ochranu osoby pracujúcej s náradím pred účinkami zaťaženia vibráciami vykonajte ďalšie bezpečnostné opatrenia, ako sú napríklad: údržba ručného elektrického náradia a používaných pracovných nástrojov, zabezpečenie zachovania teploty rúk, organizácia jednotlivých pracovných úkonov.

Technické údaje

Príklepová vrtačka		PSB 500 RE	PSB 500 RA	PSB 560 RE
Vecné číslo		3 603 A27 0..	3 603 A27 0..	3 603 A27 041
Menovitý príkon	W	500	500	500
Výkon	W	260	260	260
Počet voľnoběžných obrátok	min ⁻¹	50 – 3000	50 – 3000	50 – 3000
Menovitý počet obrátok	min ⁻¹	2400	2400	2400
Frekvencia príklepu	min ⁻¹	33000	33000	33000
Menovitý krútiaci moment	Nm	1,1	1,1	1,1
Krútiaci moment pri max. výkone	Nm	7,5	7,5	7,5
Pravobežný/ľavobežný chod		●	●	●
Odsávacie zariadenie		–	●	–
Kľúčok vretena	mm	43	43	43
max. vŕtací priemer				
– Betón	mm	10	10	10
– Oceľ	mm	8	8	8
– Drevo	mm	25	25	25
– s namontovaným odsávacím zariadením	mm	13	13	13
Upínací rozsah skľučovadla	mm	2 – 13	2 – 13	2 – 13
Hmotnosť podľa EPTA-Procedure 01/2003				
– s odsávacím zariadením	kg	–	1,8	–
– bez odsávacieho zariadenia	kg	1,6	–	1,6
Trieda ochrany		□/II	□/II	□/II

Tieto údaje platia pre menovité napätie [U] 230 V. V takých prípadoch, keď má napätie odlišné hodnoty a pri vyhotoveniach, ktoré sú špecifické pre niektorú krajinu, sa môžu tieto údaje odlišovať.


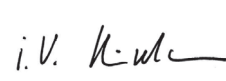
Vyhlasenie o konformite

Vyhlasujeme na výhradnú zodpovednosť, že výrobok opísaný v časti „Technické údaje“ spĺňa všetky príslušné ustanovenia smerníc 2011/65/EÚ, do 19. apríla 2016: 2004/108/ES, od 20. apríla 2016: 2014/30/EÚ, 2006/42/ES vrátane ich zmien a je v súlade s nasledujúcimi normami: EN 60745-1, EN 60745-2-1.

Súbor technickej dokumentácie (2006/42/ES) sa nachádza u:

Robert Bosch GmbH, PT/ETM9,
70764 Leinfelden-Echterdingen, GERMANY

Henk Becker Helmut Heinzlmann
Executive Vice President Head of Product Certification
Engineering PT/ETM9

PPa.
 i.v. 

Robert Bosch GmbH, Power Tools Division
70764 Leinfelden-Echterdingen, GERMANY
Leinfelden, 14.04.2015

Montáž

► **Pred každou prácou na ručnom elektrickom náradí vyťahnite zástrčku náradia zo zásuvky.**

Odsávacie zariadenie (PSB 500 RA) (pozri obrázky A – F)

► Prach z niektorých materiálov, napr. z náterov obsahujúcich olovo, z niektorých druhov tvrdého dreva, minerálov a kovov môže byť zdraviu škodlivý. Kontakt s takýmto prachom alebo jeho vdychovanie môže vyvolať alergické reakcie a/alebo spôsobiť ochorenie dýchacích ciest pracovníka, prípadne osôb, ktoré sa nachádzajú v blízkosti pracoviska.

Určité druhy prachu, napr. prach z dubového alebo z bukového dreva, sa považujú za rakovinotvorné, a to predovšetkým spolu s ďalšími materiálmi, ktoré sa používajú pri spracovaní dreva (chromitan, chemické prostriedky na ochranu dreva). Materiál, ktorý obsahuje azbest, smú opracovávať len špeciálne vyškolení pracovníci.

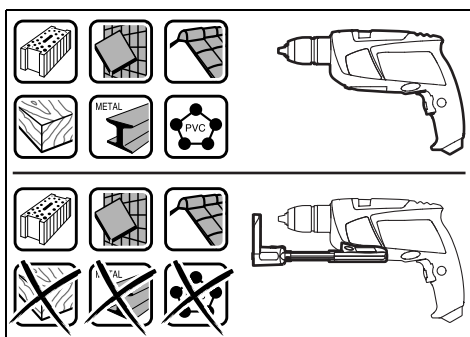
– Používajte podľa možnosti také odsávanie, ktoré je pre daný materiál vhodné.

20 | Slovensky

- Postarajte sa o dobré vetranie svojho pracoviska.
- Odporúčame Vám používať ochrannú dýchaciu masku s filtrom triedy P2.

Dodržiavajte aj predpisy vlastnej krajiny týkajúce sa konkrétneho obrábaného materiálu.

- ▶ **Vyhýbajte sa usadzovaniu prachu na Vašom pracovisku.** Viaceré druhy prachu sa môžu ľahko vzniesť.
- ▶ **Odsávacie zariadenie používajte len pri prácach do betónu, tehly a muriva.** Drevené alebo plastové triesky môžu viesť veľmi rýchlo k upchatiu.
- ▶ **Pozor, nebezpečenstvo požiaru! S namontovaným odsávacím zariadením neobrábajte žiadne kovové materiály.** Horúce kovové triesky by mohli zapáliť niektoré časti odsávacieho zariadenia.



Aby ste dosahovali optimálne odsávanie, dodržiavajte láskavo nasledujúce pokyny:

- Dbajte na to, aby odsávacie zariadenie priliehalo na obrobok resp. na stenu. Tým sa súčasne uľahčí dosiahnutie vrtania v pravom uhle.
- Pri používaní odsávacieho zariadenia vždy pracujte s maximálnym počtom obrátok náradia.
- Po dosiahnutí požadovanej hĺbky vrtu najprv vyťahnite vrták z vyvrtaného otvoru a až potom vypnite vrtáčku.
- Používajte odsávacie zariadenie len s namontovanou filtračnou vložkou **17**, pretože inak by sa mohol dostať prach/triesky dovnútra ručného elektrického náradia a poškodiť ho.
- Pravidelne kontrolujte stav filtračnej vložky **17**. V prípade poškodenia filtračnú vložku okamžite vymeňte za novú.
- Ochranné tesnenie proti prachu **19** sa môže opotrebovať predovšetkým pri práci s veľkými priermi vrtákov. V prípade poškodenia tesnenie nahraďte novým.

Namontovanie odsávacieho zariadenia (pozri obrázok A)

Nasuňte odsávacie zariadenie **12** spredu na dolnú stranu príklepovej vrtáčky. Dávajte pritom pozor na to, aby odsávacie zariadenie **12** priliehalo v jednej rovine na teleso a aby bolo zaaretované.

Čistenie odsávacieho zariadenia (pozri obrázky B – D)

Objem zásobníka na prach **13** vystačí na cca 10 vrtov s vrtákom priemeru 10 mm.

Keď intenzita odsávania zoslabne, alebo keď indikátor stavu náplne zásobníka na prach **14** ukazuje plný zásobník, treba zásobník na prach **13** vyprázdniť. Stlačte na tento účel vrúb-

kovanú plochu uvoľňovacieho tlačidla **16** a zásobník na prach **13** vyberte.

Vyprázdňte a vyčistite zásobník na prach **13**. Filtračnú vložku **17** vyčistite vyklepaním.

Skontrolujte, či nie je filtračná vložka **17** poškodená a v prípade potreby ju vymeňte za novú.

Zatlačte na držiak filtračnej vložky **17** a vytiahnite ju von. Vymeňte filtračnú vložku **17** vrátane držiaka. Pri nasadzovaní držiaka dávajte pozor na to, aby bolo správne nasadené aj gumené tesnenie **18**.

Zásobník na prach **13** dajte späť na miesto a na jeho zaaretovanie stlačte hladké plošky uvoľňovacieho tlačidla **16**.

Demontáž odsávacieho zariadenia (pozri obrázok E)

Ak chcete demontovať odsávacie zariadenie **12**, stlačte uvoľňovacie tlačidlo **20** a odsávacie zariadenie vyťahnite **12** smerom dopredu.

Uloženie odsávacieho zariadenia (pozri obrázok F)

Ak chcete odložiť odsávacie zariadenie **12** do kufríka, odsávacie zariadenie **12** demontujte, zasuňte ho dohromady a nasadte svorku **21**.

Nasadte uzáver **22** alebo vyprázdňte zásobník na prach **13** ešte predtým, ako odsávacie zariadenie odložíte.

Prídavná rukoväť

▶ **Používajte ručné elektrické náradie iba s prídavnou rukoväťou **10**.**

▶ **Pred každou prácou sa postarajte o to, aby bola krídlová skrutka **11** dobre utiahnutá.** Strata kontroly môže mať za následok poranenie.

Prídavnú rukoväť **10** môžete ľubovoľne otočiť, aby ste dosiahli bezpečnú a minimálne unavujúcu pracovnú polohu.

Otáčajte krídlovú skrutku na nastavenie prídavnej rukoväte **11** proti smeru pohybu hodinových ručičiek a prídavnú rukoväť **10** natočte do požadovanej polohy. Potom krídlovú skrutku **11** v smere pohybu hodinových ručičiek opäť utiahnite.

Nastavenie hĺbky vrtu (pozri obrázok G)

Pomocou hĺbkového dorazu **1** sa dá nastaviť požadovaná hĺbka vrtu **X**.

Stlačte tlačidlo na nastavenie hĺbkového dorazu **5** a vložte hĺbkový doraz do prídavnej rukoväte **10**.

Drážkovanie na hĺbkovom doraze **1** musí smerovať dole.

Vytiahnite hĺbkový doraz natoľko, aby vzdialenosť medzi hrotom vrtáka a hrotom hĺbkového dorazu zodpovedala požadovanej hĺbke vrtu **X**.

Výmena nástroja (pozri obrázok H)

Rýchlopínacie skľučovadlo

Dobre pridržiňte zadnú objímku **3** rýchlopínacieho skľučovadla **4** a prednú objímku **2** otáčajte v smere otáčania **1** tak, aby sa dal do skľučovadla vložiť pracovný nástroj. Vložte pracovný nástroj.

Pevne pridržiňte zadnú objímku **3** rýchlopínacieho skľučovadla **4** a prednú objímku **2** energicky otočte rukou v smere otáčania **2**.

Skrutkovacie nástroje

Pri používaní skrutkovacích hrotov **24** by ste mali vždy používať univerzálny držiak skrutkovacích hrotov **23**. Na skrútkovanie vždy používajte len také skrutkovacie hroty, ktoré sa hodia k hlave skrutky.

Na skrútkovanie nastavte prepínač „Vrtanie/vrtanie s príklepom“ **6** vždy na symbol „Vrtanie“.

Výmena upínacej hlavy (skľučovadla)

- ▶ Na ručných elektrických nástrojoch bez aretácie vretena treba dať upínaciu hlavu (skľučovadlo) vymeniť v autorizovanej servisnej opravovni ručného elektrického náradia Bosch.



Upínacia hlava sa musí utiahnuť ťahovacím momentom cca 30 – 35 Nm.

Prevádzka

Uvedenie do prevádzky

- ▶ **Všimnite si napätie siete! Napätie zdroja prúdu musí mať hodnotu zhodnú s údajmi na typovom štítku ručného elektrického náradia. Výrobky označené pre napätie 230 V sa smú používať aj s napätím 220 V.**

Nastavenie smeru otáčania (pozri obrázky I – J)

Prepínačom smeru otáčania **8** môžete meniť smer otáčania ručného elektrického náradia. Nie je to však možné vtedy, keď je stlačený vypínač **9**.

Pravobežný chod: Na vrtanie a skrútkovanie skrutiek zatlačte prepínač smeru otáčania **8** doľava až na doraz.

Ľavobežný chod: Na uvoľňovanie, resp. vyskrútkovávanie skrutiek a matic stlačte prepínač smeru otáčania **8** až na doraz doprava.

Nastavenie pracovného režimu



Vrtanie a skrútkovanie

Nastavte prepínač **6** na symbol „Vrtanie“.



Vrtanie s príklepom

Nastavte prepínač **6** na symbol „Vrtanie s príklepom“.

Prepínač **6** počuteľne zaskočí a dá sa prepínať aj vtedy, keď motor beží.

Zapínanie/vypínanie

Na **zapnutie** ručného elektrického náradia stlačte vypínač **9** a držte ho stlačený.

Na **aretáciu** stlačeného vypínača **9** stlačte aretačné tlačidlo **7**.

Ak chcete ručné elektrické náradie **vypnúť** uvoľnite vypínač **9** a v takom prípade, ak je zaaretovaný aretačným tlačidlom **7**, stlačte vypínač **9** na okamih a potom ho znova uvoľnite.

Aby ste ušetrili energiu, zapínajte ručné elektrické náradie iba vtedy, keď ho používate.

Nastavenie počtu obrátok/frekvencie príklepu

Počet obrátok/frekvenciu príklepov zapnutého ručného elektrického náradia môžete plynulo regulovať podľa toho, do akej miery stláčate vypínač **9**.

Mierny tlak na vypínač **9** spôsobí nízky počet obrátok/nízku frekvenciu príklepu. So zvyšovaním tlaku sa počet obrátok/frekvencia príklepu zvyšujú.

Pokyny na používanie

- ▶ Na skrutku/maticu prikladajte ručné elektrické náradie iba vo vypnutom stave. Otáčajúce sa pracovné nástroje by sa mohli zošmyknúť.

- ▶ **Nepoužívajte toto ručné elektrické náradie ako stacionárne náradie.** Na takýto spôsob používania nie je určené, napríklad na používanie vo vrtacom stojane.

Po dlhšej práci s nízkym počtom obrátok by ste mali ručné elektrické náradie ochladiť cca 3-minútovým chodom s maximálnym počtom obrátok bez zaťaženia.

Údržba a servis

Údržba a čistenie

- ▶ **Pred každou prácou na ručnom elektrickom náradí vytiahnite zástrčku náradia zo zásuvky.**
- ▶ **Ručné elektrické náradie a jeho vetracie štrbiny udržiavajte vždy v čistote, aby ste mohli pracovať kvalitne a bezpečne.**

Ak je potrebná výmena prívodnej šnúry, musí ju vykonať firma Bosch alebo niektoré autorizované servisné stredisko ručného elektrického náradia Bosch, aby sa zabránilo ohrozeniu bezpečnosti používateľa náradia.

Servisné stredisko a poradenstvo pri používaní

Servisné stredisko Vám odpovie na otázky týkajúce sa opravy a údržby Vášho produktu ako aj náhradných súčiastok. Rozložené obrázky a informácie k náhradným súčiastkam nájdete aj na web-stránke:

www.bosch-pt.com

Tím poradcov Bosch Vám s radosťou poskytne pomoc pri otázkach týkajúcich sa našich produktov a ich príslušenstva.

V prípade akýchkoľvek otázok a objednávok náhradných súčiastok uvádzajte bezpodmienečne 10-miestne vecné číslo uvedené na typovom štítku výrobku.

Slovenska

Na www.bosch-pt.sk si môžete objednať opravu vášho stroja alebo náhradné diely online.

Tel.: (02) 48 703 800

Fax: (02) 48 703 801

E-Mail: servis.naradia@sk.bosch.com

www.bosch.sk

Likvidácia

Ručné elektrické náradie, príslušenstvo a obal treba dať na recykláciu šetriacu životné prostredie.

Neodhadzujte ručné elektrické náradie do komunálneho odpadu!

22 | Magyar

Len pre krajiny EÚ:



Podľa Európskej smernice 2012/19/EÚ o starých elektrických a elektronických výrobkoch a podľa jej aplikácií v národnom práve sa musia už nepoužiteľné elektrické produkty zbierať separovane a dať na recykláciu zodpovedajúcu ochrane životného prostredia.

Zmeny vyhradené.

Magyar

Biztonsági előírások

Általános biztonsági előírások az elektromos kéziszerszámokhoz

⚠ FIGYELMEZTETÉS Olvassa el az összes biztonsági figyelmeztetést és előírást. A következőkben leírt előírások betartásának elmulasztása áramütésekhez, tűzhoz és/vagy súlyos testi sérülésekhez vezethet.

Kérjük a későbbi használatra gondosan őrizze meg ezeket az előírásokat.

Az alább alkalmazott „elektromos kéziszerszám” fogalom a hálózati elektromos kéziszerszámokat (hálózati csatlakozó kábellel) és az akkumulátoros elektromos kéziszerszámokat (hálózati csatlakozó kábel nélkül) foglalja magában.

Munkahelyi biztonság

- ▶ **Tartsa tisztán és jól megvilágított állapotban a munkahelyét.** A rendtelenség és a megvilágítatlan munkaterület balesetekhez vezethet.
- ▶ **Ne dolgozzon a berendezéssel olyan robbanásveszélyes környezetben, ahol éghető folyadékok, gázok vagy porok vannak.** Az elektromos kéziszerszámok szikrákat keltenek, amelyek a port vagy a gőzöket meggyújtják.
- ▶ **Tartsa távol a gyerekeket és az idegen személyeket a munkahelytől, ha az elektromos kéziszerszámot használja.** Ha elvonják a figyelmét, elvesztheti az uralmát a berendezés felett.

Elektromos biztonsági előírások

- ▶ **A készülék csatlakozó dugójának bele kell illeszkednie a dugaszolóaljzatba. A csatlakozó dugót semmilyen módon sem szabad megváltoztatni. Védőföldeléssel ellátott készülékekkel kapcsolatban ne használjon csatlakozó adaptert.** A változtatás nélküli csatlakozó dugók és a megfelelő dugaszoló aljzatok csökkentik az áramütés kockázatát.
- ▶ **Kerülje el a földelt felületek, mint például csövek, fűtőtestek, kályhák és hűtőgépek megérintését.** Az áramütési veszély megnövekszik, ha a teste le van földelve.
- ▶ **Tartsa távol az elektromos kéziszerszámot az esőtől vagy nedvességtől.** Ha víz hatol be egy elektromos kéziszerszámba, ez megnöveli az áramütés veszélyét.

- ▶ **Ne használja a kábelt a rendeltetésétől eltérő célokra, vagyis a szerszámot soha ne hordozza vagy akassza fel a kábelnél fogva, és sohase húzza ki a hálózati csatlakozó dugót a kábelnél fogva. Tartsa távol a kábelt hőforrásoktól, olajtól, éles élektől és sarkoktól és mozgógépalkatrészekről.** Egy megrongálódott vagy csomókkal teli kábel megnöveli az áramütés veszélyét.
- ▶ **Ha egy elektromos kéziszerszámmal a szabad ég alatt dolgozik, csak szabadban való használatra engedélyezett hosszabbítót használjon.** A szabadban való használatra engedélyezett hosszabbító használata csökkenti az áramütés veszélyét.
- ▶ **Ha nem lehet elkerülni az elektromos kéziszerszám nedves környezetben való használatát, alkalmazzon egy hibaáram-védőkapcsolót.** Egy hibaáram-védőkapcsoló alkalmazása csökkenti az áramütés kockázatát.

Személyi biztonság

- ▶ **Munka közben mindig figyeljen, ügyeljen arra, amit csinál és megdöntött dolgozzon az elektromos kéziszerszámmal. Ha fáradt, ha kábítószerek vagy alkohol hatása alatt áll, vagy orvosságokat vett be, ne használja a berendezést.** Egy pillanatnyi figyelmetlenség a szerszám használata közben komoly sérülésekhez vezethet.
- ▶ **Viseljen személyi védőfelszerelést és mindig viseljen védőszemüveget.** A személyi védőfelszerelések, mint porvédő álarc, csúszásbiztos védőcipő, védősapka és fülvédő használata az elektromos kéziszerszám használata jellegének megfelelően csökkenti a személyi sérülések kockázatát.
- ▶ **Kerülje el a készülék akaratlan üzembe helyezését. Győződjön meg arról, hogy az elektromos kéziszerszám ki van kapcsolva, mielőtt bedugná a csatlakozó dugót a dugaszolóaljzatba, csatlakoztatná az akkumulátor-csomagot, és mielőtt felvenné és vinni kezdené az elektromos kéziszerszámot.** Ha az elektromos kéziszerszám felemelése közben az újít a kapcsolón tartja, vagy ha a készüléket bekapcsolt állapotban csatlakoztatja az áramforráshoz, ez balesetekhez vezethet.
- ▶ **Az elektromos kéziszerszám bekapcsolása előtt okvetlenül távolítsa el a beállítószerszámokat vagy csavarculcsokat.** Az elektromos kéziszerszám forgó részeiben felejtett beállítószerszám vagy csavarculcsok sérüléseket okozhat.
- ▶ **Ne becsülje túl önmagát. Kerülje el a normálistól eltérő testtartást, ügyeljen arra, hogy mindig biztosan álljon és az egyensúlyát megtartsa.** Így az elektromos kéziszerszám felett váratlan helyzetekben is jobban tud uralkodni.
- ▶ **Viseljen megfelelő ruhát. Ne viseljen bő ruhát vagy ékszereket. Tartsa távol a haját, a ruháját és a kesztyűjét a mozgó részekről.** A bő ruhát, az ékszereket és a hosszú haját a mozgó alkatrészek magukkal rántathatják.
- ▶ **Ha az elektromos kéziszerszámra fel lehet szerelni a por elszívásához és összegyűjtéséhez szükséges berendezéseket, ellenőrizze, hogy azok megfelelő módon hozzá vannak kapcsolva a készülékhez és rendeltetésüknek megfelelően működnek.** A porgyűjtő berendezések használata csökkenti a munka során keletkező por veszélyes hatását.

Az elektromos kéziszerszámok gondos kezelése és használata

- ▶ **Ne terhelje túl a berendezést. A munkájához csak az arra szolgáló elektromos kéziszerszámot használja.**

Egy alkalmas elektromos kéziszerszámmal a megadott teljesítménytartományon belül jobban és biztonságosabban lehet dolgozni.

- ▶ **Ne használjon olyan elektromos kéziszerszámot, amelynek a kapcsolója elromlott.** Egy olyan elektromos kéziszerszám, amelyet nem lehet sem be-, sem kikapcsolni, veszélyes és meg kell javíttatni.
- ▶ **Húzza ki a csatlakozó dugót a dugaszolóaljzatból és/vagy az akkumulátor-csomagot az elektromos kéziszerszámból, mielőtt az elektromos kéziszerszámon beállítási munkákat végez, tartozékokat cserél vagy a szerszámot tárolásra elteszi.** Ez az elővigyázatossági intézkedés meggátolja a szerszám akaratlan üzembe helyezését.
- ▶ **A használaton kívüli elektromos kéziszerszámokat olyan helyen tárolja, ahol azokhoz gyerekek nem férhetnek hozzá. Ne hagyja, hogy olyan személyek használják az elektromos kéziszerszámot, akik nem ismerik a szerszámot, vagy nem olvasták el ezt az útmutatót.** Az elektromos kéziszerszámok veszélyesek, ha azokat gyakorlatlan személyek használják.
- ▶ **A készüléket gondosan ápolja. Ellenőrizze, hogy a mozgó alkatrészek kifogástalanul működnek-e, nincsenek-e beszorulva, és nincsenek-e eltörve vagy megrongálódva olyan alkatrészek, amelyek hatással lehetnek az elektromos kéziszerszám működésére. A berendezés megrongálódott részeit a készülék használata előtt javíttassa meg.** Sok olyan baleset történik, amelyet az elektromos kéziszerszám nem kielégítő karbantartására lehet visszavezetni.
- ▶ **Tartsa tisztán és éles állapotban a vágószerszámokat.** Az éles vágóélekkel rendelkező és gondosan ápolott vágószerszámok ritkábban ékelődnek be és azokat könnyebben lehet vezetni és irányítani.
- ▶ **Az elektromos kéziszerszámokat, tartozékokat, betétszerszámokat stb. csak ezen előírásoknak és az adott készüléktípusra vonatkozó kezelési utasításoknak megfelelően használja. Vegye figyelembe a munkafeladatok és a kivitelezendő munka sajátosságait.** Az elektromos kéziszerszám eredeti rendeltetésétől eltérő célokra való alkalmazása veszélyes helyzetekhez vezethet.

Szerviz-ellenőrzés

- ▶ **Az elektromos kéziszerszámot csak szakképzett személyzet csak eredeti pótalkatrészek felhasználásával javíthatja.** Ez biztosítja, hogy az elektromos kéziszerszám biztonságos maradjon.

Biztonsági előírások fűrőgépekhez

- ▶ **Ütvefúráshoz viseljen fülvédőt.** A zaj a hallóképesség elvesztéséhez vezethet.
- ▶ **Ha az elektromos kéziszerszámmal pótfogantyúk is szállításra kerültek, használja azokat.** Ha elveszti az uralmát a berendezés felett, ez sérülésekhez vezethet.

- ▶ **Az elektromos kéziszerszámot csak a szigetelt fogantyúfelületeknél fogva tartsa, ha olyan munkát végez, amelynek során a betétszerszám feszültség alatt álló, kívülről nem látható vezetékhez, vagy a készülék saját hálózati csatlakozó kábeljéhez érhet.** Ha a berendezés egy feszültség alatt álló vezetékhez ér, a berendezés fémrészei szintén feszültség alá kerülhetnek, amely áramütéshez vezethet.
- ▶ **A rejtett vezeték felkutatásához használjon alkalmas fémkereső készüléket, vagy kérje ki a helyi energiaellátó vállalat tanácsát.** Ha egy elektromos vezeték a berendezéssel megérint, ez tűzhöz és áramütéshez vezethet. Egy gázvezeték megrongálása robbanást eredményezhet. Ha egy vízvezeték szakít meg, anyagi károk keletkeznek, vagy villamos áramütést kaphat.
- ▶ **Ha a betétszerszám leblokkolt, azonnal kapcsolja ki az elektromos kéziszerszámot. Mindig számítson nagy reakciós nyomatokra, amelyek egy visszarugás esetében felléphetnek.** A betétszerszám leblokkol, ha:
 - az elektromos kéziszerszámot túlterhelik vagy
 - beékelődik a megmunkálásra kerülő munkadarabra.
- ▶ **Tartsa szorosan fogva az elektromos kéziszerszámot.** A csavarok meghúzásakor vagy kioldásakor rövid időre igen magas reakciós nyomaték léphet fel.
- ▶ **A munka során mindig mindkét kezével tartsa az elektromos kéziszerszámot és gondoskodjon arról, hogy szilárd, biztos alapon álljon.** Az elektromos kéziszerszámot két kézzel biztosabban lehet vezetni.
- ▶ **A megmunkálásra kerülő munkadarabot megfelelően rögzítse.** Egy befogó szerkezettel vagy satuval rögzített munkadarab biztonságosabban van rögzítve, mintha csak a kezével tartaná.
- ▶ **Várja meg, amíg az elektromos kéziszerszám teljesen leáll, mielőtt letenné.** A betétszerszám beékelődhet, és a kezelő elvesztheti az uralmát az elektromos kéziszerszám felett.

A termék és alkalmazási lehetőségeinek leírása



Olvassa el az összes biztonsági figyelmeztetést és előírást. A következőkben leírt előírások betartásának elmulasztása áramütésekhez, tűzhöz és/vagy súlyos testi sérülésekhez vezethet.

Rendeltetésszerű használat

Az elektromos kéziszerszám téglában, betonban és terméskőben végzett ütvefúrással, valamint fában, fémekben, keramikus anyagokban és műanyagokban végzett fúrással szolgál. Az elektronikus szabályozóval ellátott és a jobbra-/balraforgás között átkapcsolható készülékek csavarozásra is alkalmasak.

24 | Magyar

Az ábrázolásra kerülő komponensek

A készülék ábrázolásra kerülő komponenseinek sorszámozása az elektromos kéziszerszámnak az ábra-oldalon található képére vonatkozik.

- 1 Mélységi ütköző*
- 2 Első hüvely
- 3 Hátsó hüvely
- 4 Gyorsbefogó fúrótokmány
- 5 Mélységi ütköző beállító gomb *
- 6 „Fúrás/ütfúrás” átkapcsoló
- 7 Be-/kikapcsoló rögzítőgombja
- 8 Forgásirány-átkapcsoló
- 9 Be-/kikapcsoló
- 10 Pótfogantyú (szigetelt fogantyú-felület) *
- 11 Szárnyascsavar a pótfogantyú beállítására *
- 12 Elszívó berendezés portartállyal *
- 13 Portartály*
- 14 Portartály feltöltési szint kijelző *
- 15 Fogantyú (szigetelt fogantyú-felület)
- 16 Portartály reteszelés feloldó gomb *
- 17 Szűrőbetét (Microfilter System) *
- 18 Portartályokhoz szolgáló gumitömítés *
- 19 Porvédő gyűrű*
- 20 Elszívó berendezés reteszelés feloldó gomb *
- 21 Kapocs az elszívó berendezés számára *
- 22 Portartály zár*
- 23 Univerzális bittartó*
- 24 Csavarozó betét (bit) *

*A képeken látható vagy a szövegben leírt tartozékok részben nem tartoznak a standard szállítmányhoz. Tartozékprogramunkban valamennyi tartozék megtalálható.

Zaj és vibráció értékek

A zajmérési eredmények az EN 60745-2-1 szabványnak megfelelően kerültek meghatározásra.

A készülék A-értékelésű zajszintjének tipikus értékei: hangnyomásszint 97 dB(A); hangteljesítményszint 108 dB(A). Bizonytalanság K = 3 dB.

Viseljen fülvédőt!

a_{rh} rezgési összértékek (a három irány vektorösszege) és K bizonytalanság az EN 60745-2-1 szabvány szerint:

Fúrás fémben: $a_{rh} = 4,0 \text{ m/s}^2$, $K = 1,5 \text{ m/s}^2$

Ütfúrás betonban: $a_{rh} = 33 \text{ m/s}^2$, $K = 3,5 \text{ m/s}^2$

Csavarozás: $a_{rh} < 2,5 \text{ m/s}^2$, $K = 1,5 \text{ m/s}^2$.

Az ezen előírásokban megadott rezgésszint az EN 60745 szabványban rögzített mérési módszerrel került meghatározásra és az elektromos kéziszerszámok összehasonlítására ez az érték felhasználható. Ez az érték a rezgési terhelés ideiglenes becsülésére is alkalmas.

A megadott rezgésszint az elektromos kéziszerszám fő alkalmazási területein való használat során fellépő érték. Ha az elektromos kéziszerszámot más alkalmazásokra, különböző tartozékokkal vagy nem kielégítő karbantartás mellett használják, a rezgésszint a fenti értéktől eltérhet. Ez az egész munkaidőre vonatkozó rezgési terhelést lényegesen megnövelheti.

A rezgési terhelés pontos megbecsüléséhez figyelembe kell venni azokat az időszakokat is, amikor a berendezés kikapcsolt állapotban van, vagy amikor be van ugyan kapcsolva, de nem kerül ténylegesen használatra. Ez az egész munkaidőre vonatkozó rezgési terhelést lényegesen csökkentheti. Hozzon kiegészítő biztonsági intézkedéseket a kezelőnek a rezgések hatása elleni védelmére, például: Az elektromos kéziszerszám és a betétszerszámok karbantartása, a kezek melegen tartása, a munkamenetek megszervezése.

Műszaki adatok

Ütfúrógép		PSB 500 RE	PSB 500 RA	PSB 560 RE
Cikkszám		3 603 A27 0..	3 603 A27 0..	3 603 A27 041
Névleges felvett teljesítmény	W	500	500	500
Leadott teljesítmény	W	260	260	260
Üresjárat fordulatszám	perc ⁻¹	50 – 3000	50 – 3000	50 – 3000
Névleges fordulatszám	perc ⁻¹	2400	2400	2400
Ütésszám	perc ⁻¹	33000	33000	33000
Névleges forgatónyomaték	Nm	1,1	1,1	1,1
Forgatónyomaték max. leadott teljesítmény mellett	Nm	7,5	7,5	7,5
Jobbra forgás/balra forgás		●	●	●
Porelszívás		–	●	–
Orsónyak-Ø	mm	43	43	43
Legnagyobb fúró-Ø				
– Betonban	mm	10	10	10
– Acélban	mm	8	8	8
– Fában	mm	25	25	25
– felszerelt elszívó berendezéssel	mm	13	13	13

Az adatok [U] = 230 V névleges feszültségre vonatkoznak. Ettől eltérő feszültségek esetén és az egyes országok számára készült különleges kivitelekben ezek az adatok változhatnak.

Ütvefűrógép		PSB 500 RE	PSB 500 RA	PSB 560 RE
Tokmányba befogható méretek	mm	2 – 13	2 – 13	2 – 13
Súly az „EPTA-Procedure 01/2003” (2003/01 EPTA-eljárás) szerint				
– elszívó berendezéssel	kg	–	1,8	–
– elszívó berendezés nélkül	kg	1,6	–	1,6
Érintésvédelmi osztály		□/II	□/II	□/II

Az adatok [U] = 230 V névleges feszültségre vonatkoznak. Ettől eltérő feszültségek esetén és az egyes országok számára készült különleges kivitelekben ezek az adatok változhatnak.

Megfelelőségi nyilatkozat

Egyedüli felelőséggel kijelentjük, hogy a „Műszaki adatok” leírt termék megfelel a 2011/65/EU, 2016. április 19-ig: 2004/108/EK, 2016. április 20-tól: 2014/30/EU, 2006/42/EK irányelvekben és azok módosításaiban leírt idevágó előírásoknak és megfelel a következő szabványoknak: EN 60745-1, EN 60745-2-1.

A műszaki dokumentációja (2006/42/EK) a következő helyen található:

Robert Bosch GmbH, PT/ETM9,
70764 Leinfelden-Echterdingen, GERMANY

Henk Becker Helmut Heinzlmann
Executive Vice President Head of Product Certification
Engineering PT/ETM9

Henk Becker i.v. K. W. L.

Robert Bosch GmbH, Power Tools Division
70764 Leinfelden-Echterdingen, GERMANY
Leinfelden, 14.04.2015

Összeszerelés

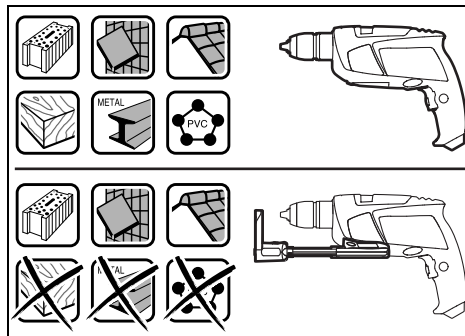
- ▶ **Az elektromos kéziszerszámon végzendő bármely munka megkezdése előtt húzza ki a csatlakozó dugót a dugaszolóaljzatból.**

Porelszívás (PSB 500 RA) (lásd az „A” – „F” ábrát)

- ▶ Az ólomtartalmú festékrétegek, egyes fajták, ásványok és fémek pora egészségkárosító hatású lehet. A poroknak a kezelő vagy a közelben tartózkodó személyek által történő megérintése vagy belégzése allergikus reakciókhoz és/vagy a légutak megbetegedését vonhatja maga után. Egyes faporok, például tölgy- és bükkfaporok rákkeltő hatásúak, főleg ha a faanyag kezeléséhez más anyagok is vannak bennük (kromát, favedő vegyszerek). A készülékkel azbeszttel tartalmazó anyagokat csak szakembereknek szabad megmunkálniuk.
 - A lehetőségek szerint használjon az anyagnak megfelelő porelszívást.
 - Gondoskodjon a munkahely jó szellőztetéséről.
 - Ehhez a munkához célszerű egy P2 szűrőosztályú porvédő álarcot használni.

A feldolgozásra kerülő anyagokkal kapcsolatban tartsa be az adott országban érvényes előírásokat.

- ▶ **Gondoskodjon arról, hogy a munkahelyén ne gyűlhesen össze por.** A porok könnyen meggyulladhatnak.
- ▶ **Az elszívó berendezést csak beton, téglá és kő megmunkálása esetén használja.** A fa- és műanyagforgács könnyen dugulást okozhat.
- ▶ **Vigyázat, tűzveszély! Ha az elszívó berendezés hozzá van csatlakoztatva a berendezéshez, ne munkáljon meg fémeket.** A forró fémforgácsok meggyújtják az elszívó berendezés alkatrészeit.



Az optimális elszívás biztosítására tartsa be az alábbi útmutatóban található utasításokat:

- Ügyeljen arra, hogy az elszívó berendezés a peremével felfeküdjön a megmunkálásra kerülő munkadarabra, illetve falra. Ezzel egyidejűleg megkönnyíti a derékszögben való fúrást is.
- Az elszívó berendezés használatakor mindig a legmagasabb fordulatszámmal dolgozzon.
- A kívánt fúratmélység elérésekor először húzza ki a fúratból a fúrót és csak ezután kapcsolja ki az ütvefűró gépet.
- Az elszívó berendezést csak felszerelt **17** szűrőbetéttel használja, mivel a por/forgács ellenkező esetben az elektromos kéziszerszám belsejébe juthat és azt megrongálhatja.
- Rendszeresen ellenőrizze a **17** szűrőbetét állapotát. Ha a szűrőbetét megrongálódott, azonnal cserélje ki.
- A **19** porvédőgyűrű különösen nagyobb fúróátmérők használata esetén könnyen elhasználódik. Ha ez megrongálódott, cserélje ki.

Az elszívó berendezés felhelyezése (lásd az „A” ábrát)

Vezesse a **12** elszívó szerkezetet az első oldal felől az ütvefűró gép alsó oldalához. Ügyeljen arra, hogy a **12** elszívó szerkezet síkban felfeküdjön a házra és reteszelésre kerüljön.

26 | Magyar

Az elszívó berendezés tisztítása (lásd a „B” – „D” ábrát)

A **13** portartály 10 mm-es fúróátmérővel végzett fúrások esetén kb. 10 fúráshoz elegendő.

Ha az elszívás gyengébbé válik, vagy a **14** szintkijelző a megtelt állapotot jelzi, a **13** porgyűjtő tartályt ki kell üríteni. Ehhez nyomja meg a **16** reteszélfeloldó gomb recés felületét és vegye le a **13** porgyűjtő tartályt.

Ürítse ki és tisztítsa meg a **13** portartályt. Ütögetéssel tisztítsa meg a **17** szűrőbetétet.

Ellenőrizze, nincs-e megrongálódva a **17** szűrőbetét, és szükség esetén cserélje ki.

Nyomja meg a **17** szűrőbetét tartóját, és húzza azt ki. Cserélje ki a **17** szűrőbetétet a tartóval együtt. A tartó felhelyezésekor ügyeljen arra, hogy behelyezze a **18** gumitömítést.

Tegye ismét fel a **13** porgyűjtő tartályt és a reteszeléshez nyomja meg a **16** reteszélfeloldó gomb síma felületét.

Az elszívó berendezés levétele (lásd az „E” ábrát)

A **12** elszívó berendezés leszereléséhez nyomja meg a **20** reteszélfeloldó gombot és előre mutató irányban húzza le a **12** elszívó berendezést.

Az elszívó berendezés elrakása (lásd az „F” ábrát)

A **12** elszívó berendezésnek a kofferben való tárolásához vegye le és tolja össze a **12** elszívó berendezést és dugja fel rá a **21** kapcsolót.

Helyezze fel a **22** lezárószervezetet, vagy ürítse ki a **13** porgyűjtő tartályt, mielőtt az elszívó szerkezetet lerakná.

Pótfogantyú

- ▶ **Az elektromos kéziszerszámot csak az arra felszerelt 10 pótfogantyúval együtt szabad használni.**
- ▶ **Minden munkamegkezdése előtt gondoskodjon arról, hogy a 11 szárnyascsavart szorosan meg legyen húzva.** Ha elveszti az uralmát a berendezés felett, ez sérülésekhez vezethet.

A **10** pótfogantyút tetszőleges helyzetbe el lehet forgatni, hogy így a munkát a lehető leginkább fáradtságmentes módon lehessen végezni.

Forgassa el a pótfogantyú beállítására szolgáló **11** szárnyascsavart az óramutató járásával ellenkező irányba és forgassa el a **10** pótfogantyút a kívánt helyzetbe. Ezután az óramutató járásával megegyező irányba forgatva húzza meg ismét szorosan a **11** szárnyascsavart.

A furatmélység beállítása (lásd a „G” ábrát)

Az **1** mélységi ütközőt a kívánt **X** furatmélység beállítására szolgál.

Nyomja be az **5** mélységi ütköző beállító gombot és helyezze be a mélységi ütközőt a **10** pótfogantyúba.

Az **1** mélységi ütközőt recézett részének lefelé kell mutatnia.

Húzza ki annyira a mélységi ütközőt, hogy a fúró csúcsa és a mélységi ütköző csúcsa közötti távolság megfeleljen a kívánt **X** furatmélységnek.

Szerszámcsere (lásd a „H” ábrát)**Gyorsbefogó fúrótokmány**

Tartsa fogva a **4** gyorsbefogó fúrótokmány **3** hátsó hüvelyét, és forgassa el a **2** első hüvelyt az **1** forgásirányba, amíg be nem lehet tenni a szerszámot a szerszámbefogó egységbe. Tegye be a szerszámot a tokmányba.

Tartsa fogva a **4** gyorsbefogó fúrótokmány **3** hátsó hüvelyét, és forgassa el erőteljesen kézzel a **2** első hüvelyt a **2** forgásirányba.

Csavarozó szerszámok

A **24** csavarozó bitek alkalmazásához használjon mindig egy **23** univerzális bittartót. Csak a csavarfejhez megfelelő csavarhúzó biteket használjon.

A **6** „Fúrás/Ütvefúrás” átkapcsolót a csavarozáshoz állítsa mindig a „Fúrás” jelére.

A fúrótokmány cseréje

- ▶ **A fúróorsó-reteszelés nélküli elektromos kéziszerszámoknál a fúrótokmányt egy erre feljogosított Bosch elektromos kéziszerszám szervizvel kell kicseréltetni.**



A fúrótokmányt kb. 30 – 35 Nm meghúzási nyomatékkal kell rögzíteni.

Üzemeltetés**Üzembe helyezés**

- ▶ **Ügyeljen a helyes hálózati feszültségre! Az áramforrás feszültségének meg kell egyeznie az elektromos kéziszerszám típus tábláján található adatokkal. A 230 V-os berendezéseket 220 V hálózati feszültségről is szabad üzemeltetni.**

Forgásirány beállítása (lásd az „I” – „J” ábrát)

A **8** forgásirány-átkapcsoló az elektromos kéziszerszám forgásirányának megváltoztatására szolgál. Ha a **9** be-/kikapcsoló be van nyomva, akkor a forgásirányt nem lehet átkapcsolni.

Jobbra forgás: Fúráshoz és csavarok behajtásához tolja el ütközésig balra a **8** forgásirány-átkapcsolót.

Balra forgás: Csavarok és anyák meghajtásához, illetve kihajtásához tolja el ütközésig jobbra a **8** forgásirány-átkapcsolót.

Az üzemmód beállítása**Fúrás és csavarozás**

Kapcsolja át a **6** átkapcsolót a „Fúrás” jelére.

**Ütvefúrás**

Állítsa be a **6** „Fúrás/ütvefúrás” átkapcsolót az „Ütvefúrás” jelére.

A **6** „Fúrás/ütvefúrás” átkapcsoló érezhetően beugrik a helyére, és azt működő motor mellett is át lehet kapcsolni.

Be- és kikapcsolás

Az elektromos kéziszerszám **üzembe helyezéséhez** nyomja be és tartsa benyomva a **9** be-/kikapcsolót.

A benyomott **9** be-/kikapcsoló **reteszeléséhez** nyomja be a **7** rögzítőgombot.

Az elektromos kéziszerszám **kikapcsolásához** engedje el a **9** be-/kikapcsolót, illetve, ha az a **7** reteszelőgombbal reteszelve van, nyomja be rövid időre a **9** be-/kikapcsolót, majd engedje el azt.

Az energia megtakarítására az elektromos kéziszerszámot csak akkor kapcsolja be, ha használja.

A fordulatszám/ütésszám beállítása

A bekapcsolt elektromos kéziszerszám fordulatszámát/ütésszámát a **9** be-/kikapcsoló különböző mértékű benyomásával fokozatmentesen lehet szabályozni.

A **9** be-/kikapcsolóra gyakorolt enyhébb nyomás egy alacsonyabb fordulatszámhoz/ütésszámhoz vezet. A nyomás növekedésekor a fordulatszám/ütésszám is megnövekszik.

Munkavégzési tanácsok

▶ **Az elektromos kéziszerszámot csak kikapcsolt készülék mellett tegye fel az anyacsavarra/a csavarra.** A forgó betétszerszámok lecsúszhatnak.

▶ **Ne használja rögzítve az elektromos kéziszerszámot.** A berendezés ilyen jellegű, tehát például egy fúróállványra felszerelve történő, üzemeltetésre nincs méretezve.

Ha hosszabb ideig alacsony fordulatszámmal dolgozott, akkor az elektromos kéziszerszámot a lehűtéshez kb. 3 percig maximális fordulatszámmal üresjáratban járassa.

Karbantartás és szerviz**Karbantartás és tisztítás**

▶ **Az elektromos kéziszerszámon végzendő bármely munka megkezdése előtt húzza ki a csatlakozó dugót a dugaszolóaljzatból.**

▶ **Tartsa mindig tisztán az elektromos kéziszerszámot és annak szellőzőnyílásait, hogy jól és biztonságosan dolgozhasson.**

Ha a csatlakozó vezetékét ki kell cserélni, akkor a cserével csak a magát a Bosch céget, vagy egy Bosch elektromos kéziszerszám-műhely ügyfélszolgálatát szabad megbízni, nehogy a biztonságra veszélyes szituáció lépjen fel.

Vevőszolgálat és használati tanácsadás

A Vevőszolgálat választ ad a termékének javításával és karbantartásával, valamint a pótalkatrészekkel kapcsolatos kérdéseire. A tartalékalkatrészekkel kapcsolatos robbantott ábrák és egyéb információk a címen találhatóak:

www.bosch-pt.com

A Bosch Használati Tanácsadó Team szívesen segít, ha termékeinkkel és azok tartozékaival kapcsolatos kérdései vannak.

Ha kérdései vannak vagy pótalkatrészeket szeretne rendelni, okvetlenül adja meg a termék típusátlójában található 10-jegyű cikkszámot.

Magyarország

Robert Bosch Kft.

1103 Budapest

Gyömrői út. 120.

A www.bosch-pt.hu oldalon online megrendelheti készülékének javítását.

Tel.: (061) 431-3835

Fax: (061) 431-3888

Hulladékkezelés

Az elektromos kéziszerszámokat, a tartozékokat és a csomagolást a környezetvédelmi szempontoknak megfelelően kell újrafelhasználásra előkészíteni.

Ne dobja ki az elektromos kéziszerszámokat a háztartási szemétkorba!

Csak az EU-tagországok számára:

A használt villamos és elektronikus berendezésekre vonatkozó 2012/19/EU sz. Európai Irányelvnek és ennek a megfelelő országok jogharmonizációjának megfelelően a már használhatatlan elektromos kéziszerszámokat külön össze kell gyűjteni és a környezetvédelmi szempontból megfelelő újra felhasználásra le kell adni.

A változtatások joga fenntartva.

28 | Русский

Русский

PSB 500 RE/PSB 500 RA



Сертификат о соответствии
No. KZ.7500052.22.01.00638
Срок действия сертификата о соответствии
по 12.11.2018

ТОО «Центр сертификации продукции, услуг»
г. Алматы, ул. Кабанбай батыра

ул. ул. Калдаякова, 51/78

Сертификаты о соответствии хранятся по адресу:

ООО «Роберт Бош»

ул. Акад. Королева, 13 стр. 5

Россия, 129515, Москва

Дата изготовления указана на последней странице обложки Руководства.

Контактная информация относительно импортера содержится на упаковке.

Срок службы изделия

Срок службы изделия составляет 7 лет. Не рекомендуется эксплуатация по истечении 5 лет хранения с даты изготовления без предварительной проверки (дату изготовления см. на этикетке).

Перечень критических отказов и ошибочные действия персонала или пользователя

- не использовать с поврежденной рукояткой или поврежденным защитным кожухом
- не использовать при появлении дыма непосредственно из корпуса изделия
- не использовать с перебитым или оголенным электрическим кабелем
- не использовать на открытом пространстве во время дождя (в распыляемой воде)
- не включать при попадании воды в корпус
- не использовать при сильном искрении
- не использовать при появлении сильной вибрации

Критерии предельных состояний

- перетёрт или повреждён электрический кабель
- повреждён корпус изделия

Тип и периодичность технического обслуживания

Рекомендуется очистить инструмент от пыли после каждого использования.

Хранение

- необходимо хранить в сухом месте
- необходимо хранить вдали от источников повышенных температур и воздействия солнечных лучей
- при хранении необходимо избегать резкого перепада температур
- хранение без упаковки не допускается
- подробные требования к условиям хранения смотрите в ГОСТ 15150 (Условие 1)

Транспортировка

- категорически не допускается падение и любые механические воздействия на упаковку при транспортировке
- при разгрузке/погрузке не допускается использование любого вида техники, работающей по принципу зажима упаковки
- подробные требования к условиям транспортировки смотрите в ГОСТ 15150 (Условие 5)

Указания по безопасности

Общие указания по технике безопасности для электроинструментов

ПРЕДУПРЕЖДЕНИЕ Прочтите все указания и инструкции по технике безопасности

Несоблюдение указаний и инструкций по технике безопасности может стать причиной поражения электрическим током, пожара и тяжелых травм.

Сохраняйте эти инструкции и указания для будущего использования.

Использованное в настоящих инструкциях и указаниях понятие «электроинструмент» распространяется на электроинструмент с питанием от сети (с сетевым шнуром) и на аккумуляторный электроинструмент (без сетевого шнура).

Безопасность рабочего места

- ▶ **Содержите рабочее место в чистоте и хорошо освещенным.** Беспорядок или неосвещенные участки рабочего места могут привести к несчастным случаям.
- ▶ **Не работайте с этим электроинструментом во взрывоопасном помещении, в котором находятся горючие жидкости, воспламеняющиеся газы или пыль.** Электроинструменты искрят, что может привести к воспламенению пыли или паров.
- ▶ **Во время работы с электроинструментом не допускайте близко к Вашему рабочему месту детей и посторонних лиц.** Отвлечшись, Вы можете потерять контроль над электроинструментом.

Электробезопасность

- ▶ **Штепсельная вилка электроинструмента должна подходить к штепсельной розетке. Ни в коем случае не изменяйте штепсельную вилку. Не применяйте переходные штекеры для электроинструментов с защитным заземлением.** Неизмененные штепсельные вилки и подходящие штепсельные розетки снижают риск поражения электротоком.
- ▶ **Предотвращайте телесный контакт с заземленными поверхностями, как то: с трубами, элементами отопления, кухонными плитами и холодильниками.** При заземлении Вашего тела повышается риск поражения электротоком.
- ▶ **Защищайте электроинструмент от дождя и сырости.** Проникновение воды в электроинструмент повышает риск поражения электротоком.

- ▶ **Не разрешается использовать шнур не по назначению, например, для транспортировки или подвески электроинструмента, или для вытягивания вилки из штепсельной розетки. Защищайте шнур от воздействия высоких температур, масла, острых кромок или подвижных частей электроинструмента.** Поврежденный или спутанный шнур повышает риск поражения электротоком.
- ▶ **При работе с электроинструментом под открытым небом применяйте пригодные для этого кабели-удлинители.** Применение удобного для работы под открытым небом кабеля-удлинителя снижает риск поражения электротоком.
- ▶ **Если невозможно избежать применения электроинструмента в сыром помещении, подключайте электроинструмент через устройство защитного отключения.** Применение устройства защитного отключения снижает риск электрического поражения.

Безопасность людей

- ▶ **Будьте внимательными, следите за тем, что Вы делаете, и продуманно начинайте работу с электроинструментом в усталом состоянии или если Вы находитесь в состоянии наркотического или алкогольного опьянения или под воздействием лекарств.** Один момент невнимательности при работе с электроинструментом может привести к серьезным травмам.
- ▶ **Применяйте средства индивидуальной защиты и всегда защитные очки.** Использование средств индивидуальной защиты, как то: защитной маски, обуви на нескользящей подошве, защитного шлема или средств защиты органов слуха, – в зависимости от вида работы с электроинструментом снижает риск получения травм.
- ▶ **Предотвращайте непреднамеренное включение электроинструмента. Перед подключением электроинструмента к электропитанию и/или к аккумулятору убедитесь в выключенном состоянии электроинструмента.** Удержание пальца на выключателе при транспортировке электроинструмента и подключение к сети питания включенного электроинструмента чревато несчастными случаями.
- ▶ **Убирайте установочный инструмент или гаечные ключи до включения электроинструмента.** Инструмент или ключ, находящийся во вращающейся части электроинструмента, может привести к травмам.
- ▶ **Не принимайте неестественное положение корпуса тела. Всегда занимайте устойчивое положение и сохраняйте равновесие.** Благодаря этому Вы можете лучше контролировать электроинструмент в неожиданных ситуациях.
- ▶ **Носите подходящую рабочую одежду. Не носите широкую одежду и украшения. Держите волосы, одежду и рукавицы вдали от движущихся частей.** Широкая одежда, украшения или длинные волосы могут быть затянуты вращающимися частями.
- ▶ **При наличии возможности установки пылеотсасывающих и пылесборных устройств проверяйте их присоединение и правильное использование.** Применение пылеотсоса может снизить опасность, создаваемую пылью.

Применение электроинструмента и обращение с ним

- ▶ **Не перегружайте электроинструмент. Используйте для Вашей работы предназначенный для этого электроинструмент.** С подходящим электроинструментом Вы работаете лучше и надежнее в указанном диапазоне мощности.
- ▶ **Не работайте с электроинструментом при неисправном выключателе.** Электроинструмент, который не поддается включению или выключению, опасен и должен быть отремонтирован.
- ▶ **До начала наладки электроинструмента, перед заменой принадлежностей и прекращением работы отключайте штепсельную вилку от розетки сети и/или выньте аккумулятор.** Эта мера предосторожности предотвращает непреднамеренное включение электроинструмента.
- ▶ **Храните электроинструменты в недоступном для детей месте. Не разрешайте пользоваться электроинструментом лицам, которые не знакомы с ним или не читали настоящих инструкций.** Электроинструменты опасны в руках неопытных лиц.
- ▶ **Тщательно ухаживайте за электроинструментом. Проверяйте безупречную функцию и ход движущихся частей электроинструмента, отсутствие поломок или повреждений, отрицательно влияющих на функцию электроинструмента. Поврежденные части должны быть отремонтированы до использования электроинструмента.** Плохое обслуживание электроинструментов является причиной большого числа несчастных случаев.
- ▶ **Держите режущий инструмент в заточенном и чистом состоянии.** Заботливо ухоженные режущие инструменты с острыми режущими кромками режут легче и их легче вести.
- ▶ **Применяйте электроинструмент, принадлежности, рабочие инструменты и т. п. в соответствии с настоящими инструкциями. Учитывайте при этом рабочие условия и выполняемую работу.** Использование электроинструментов для непредусмотренных работ может привести к опасным ситуациям.

Сервис

- ▶ **Ремонт Вашего электроинструмента поручайте только квалифицированному персоналу и только с применением оригинальных запасных частей.** Этим обеспечивается безопасность электроинструмента.

Указания по технике безопасности для дрелей

- ▶ **При ударном сверлении одевайте наушники.** Шум может повредить слух.
- ▶ **Используйте прилагающиеся к электроинструменту дополнительные рукоятки.** Потеря контроля может иметь своим следствием телесные повреждения.

30 | Русский

- ▶ **При выполнении работ, при которых рабочий инструмент может задеть скрытую электропроводку или собственный сетевой кабель, держите электроинструмент за изолированные ручки.** Контакт с проводкой под напряжением может привести к попаданию под напряжение металлических частей электроинструмента и к поражению электротоком.
- ▶ **Используйте соответствующие металлоискатели для нахождения спрятанных в стене труб или проводки или обращайтесь за справкой в местное коммунальное предприятие.** Контакт с электропроводкой может привести к пожару и поражению электротоком. Повреждение газопровода может привести к взрыву. Повреждение водопровода ведет к нанесению материального ущерба или может вызвать поражение электротоком.
- ▶ **При заклинивании рабочего инструмента немедленно выключайте электроинструмент. Будьте готовы к высоким реакционным моментам, которые ведут к обратному удару.** Рабочий инструмент заедает:
 - при перегрузке электроинструмента или
 - при перекашивании обрабатываемой детали.
- ▶ **Держите крепко электроинструмент в руках.** При завинчивании и отвинчивании винтов/шурупов могут кратковременно возникать высокие обратные моменты.
- ▶ **Всегда держите электроинструмент во время работы обеими руками, заняв предварительно устойчивое положение.** Двумя руками Вы работаете более надежно с электроинструментом.
- ▶ **Закрепляйте заготовку.** Заготовка, установленная в зажимное приспособление или в тиски, удерживается более надежно, чем в Вашей руке.
- ▶ **Выждите полной остановки электроинструмента и только после этого выпускайте его из рук.** Рабочий инструмент может заесть, и это может привести к потере контроля над электроинструментом.

Описание продукта и услуг



Прочтите все указания и инструкции по технике безопасности. Упущения в отношении указаний и инструкций по технике безопасности могут стать причиной поражения электрическим током, пожара и тяжелых травм.

Применение по назначению

Электроинструмент предназначен для ударного сверления в кирпиче, бетоне и камне, а также для сверления в древесине, металле, керамике и пластмассе. Электроинструменты с электронной системой регулирования и правым/левым вращением пригодны также и для закручивания/раскручивания винтов.

Изображенные составные части

Нумерация представленных компонентов выполнена по изображению на странице с иллюстрациями.

- 1 Ограничитель глубины*
- 2 Передняя гильза
- 3 Задняя гильза
- 4 Быстрозажимной сверлильный патрон
- 5 Кнопка ограничителя глубины*
- 6 Переключатель «сверление/ударное сверление»
- 7 Кнопка фиксирования выключателя
- 8 Переключатель направления вращения
- 9 Выключатель
- 10 Дополнительная рукоятка (с изолированной поверхностью)*
- 11 Барашковый винт для регулировки дополнительной рукоятки*
- 12 Устройство для отсоса с контейнером для пыли*
- 13 Контейнер для пыли*
- 14 Индикатор наполнения контейнера для пыли*
- 15 Рукоятка (с изолированной поверхностью)
- 16 Кнопка разблокировки контейнера для пыли*
- 17 Фильтроэлемент (Microfilter System)*
- 18 Резиновая прокладка контейнера для пыли*
- 19 Пылезадерживающее кольцо*
- 20 Кнопка разблокировки устройства отсоса*
- 21 Скоба для устройства отсоса*
- 22 Замок контейнера для пыли*
- 23 Универсальный держатель бит-насадок*
- 24 Бит-насадка*

*Изображенные или описанные принадлежности не входят в стандартный объем поставки. Полный ассортимент принадлежностей Вы найдете в нашей программе принадлежностей.

Данные по шуму и вибрации

Значения звуковой эмиссии определены в соответствии с EN 60745-2-1.

A-взвешенный уровень шума от электроинструмента составляет обычно: уровень звукового давления 97 дБ(A); уровень звуковой мощности 108 дБ(A). Недостоверность K = 3 дБ.

Применяйте средства защиты органов слуха!

Суммарная вибрация a_h (векторная сумма трех направлений) и погрешность K определены в соответствии с EN 60745-2-1:

Сверление металла: $a_h = 4,0 \text{ м/с}^2$, $K = 1,5 \text{ м/с}^2$

Ударное сверление бетона: $a_h = 33 \text{ м/с}^2$, $K = 3,5 \text{ м/с}^2$

Завинчивание/отвинчивание винтов: $a_h < 2,5 \text{ м/с}^2$, $K = 1,5 \text{ м/с}^2$.

Указанный в этих инструкциях уровень вибрации определен в соответствии со стандартизированной методикой измерений, прописанной в EN 60745, и может использоваться для сравнения электроинструментов. Он пригоден также для предварительной оценки вибрационной нагрузки.

Уровень вибрации указан для основных видов работы с электроинструментом. Однако если электроинструмент будет использован для выполнения других работ, с различными принадлежностями, с применением сменных рабочих инструментов, не предусмотренных изготовителем, или техническое обслуживание не будет отвечать предписаниям, то уровень вибрации может быть иным. Это может значительно повысить вибрационную нагрузку в течение всей продолжительности работы.

Для точной оценки вибрационной нагрузки в течение определенного временного интервала нужно учитывать также и время, когда инструмент выключен или, хотя и включен, но не находится в работе. Это может значительно сократить нагрузку от вибрации в расчете на полное рабочее время.

Предусмотрите дополнительные меры безопасности для защиты оператора от воздействия вибрации, например: техническое обслуживание электроинструмента и рабочих инструментов, меры по поддержанию рук в тепле, организация технологических процессов.

Технические данные

Ударная дрель		PSB 500 RE	PSB 500 RA	PSB 560 RE
Товарный №		3 603 A27 0..	3 603 A27 0..	3 603 A27 041
Ном. потребляемая мощность	Вт	500	500	500
Полезная мощность	Вт	260	260	260
Число оборотов холостого хода	мин ⁻¹	50 – 3000	50 – 3000	50 – 3000
Номинальное число оборотов	мин ⁻¹	2400	2400	2400
Число ударов	мин ⁻¹	33000	33000	33000
Номинальный вращающий момент	Нм	1,1	1,1	1,1
Момент вращения при максимальной полезной мощности	Нм	7,5	7,5	7,5
Правое/левое направление вращения		●	●	●
Пылеотсос		–	●	–
Шейка шпинделя	мм	43	43	43
Диаметр отверстия, макс.				
– Бетон	мм	10	10	10
– Сталь	мм	8	8	8
– Древесина	мм	25	25	25
– с установленным устройством пылеотсоса	мм	13	13	13
Диапазон зажима сверлильного патрона	мм	2 – 13	2 – 13	2 – 13
Вес согласно ЕРТА-Procedure 01/2003				
– с отсасывающим устройством	кг	–	1,8	–
– без отсасывающего устройства	кг	1,6	–	1,6
Класс защиты		□/II	□/II	□/II

Параметры указаны для номинального напряжения [U] 230 В. При других значениях напряжения, а также в специфическом для страны исполнении инструмента возможны иные параметры.

Заявление о соответствии

Мы заявляем под нашу единоличную ответственность, что описанный в разделе «Технические данные» продукт отвечает всем соответствующим положениям Директив 2011/65/EU, до 19 апреля 2016: 2004/108/EC, начиная с 20 апреля 2016: 2014/30/EU, 2006/42/EC, включая их изменения, а также следующим нормам: EN 60745-1, EN 60745-2-1.

Техническая документация (2006/42/EC):
Robert Bosch GmbH, PT/ETM9,
70764 Leinfelden-Echterdingen, GERMANY

Henk Becker
Executive Vice President
Engineering

Helmut Heinzelmann
Head of Product Certification
PT/ETM9

Henk Becker *Helmut Heinzelmann*

Robert Bosch GmbH, Power Tools Division
70764 Leinfelden-Echterdingen, GERMANY
Leinfelden, 14.04.2015

Сборка

- ▶ **Перед любыми манипуляциями с электроинструментом вытаскивайте штепсель из розетки.**

Пылеотсос (PSB 500 RA) (см. рис. А – F)

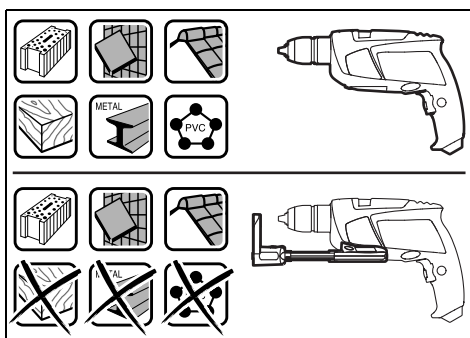
- ▶ Пыль некоторых материалов, как напр., красок с содержанием свинца, некоторых сортов древесины, минералов и металлов, может быть вредной для здоровья. Прикосновение к пыли и попадание пыли в дыхательные пути может вызвать аллергические реакции и/или заболевания дыхательных путей оператора или находящегося вблизи персонала.

Определенные виды пыли, напр., дуба и бука, считаются канцерогенными, особенно совместно с присадками для обработки древесины (хромат, средство для защиты древесины). Материал с содержанием асбеста разрешается обрабатывать только специалистам.

- По возможности используйте пригодный для материала пылеотсос.
- Хорошо проветривайте рабочее место.
- Рекомендуется пользоваться респираторной маской с фильтром класса P2.

Соблюдайте действующие в Вашей стране предписания для обрабатываемых материалов.

- ▶ **Избегайте скопления пыли на рабочем месте.** Пыль может легко воспламениться.
- ▶ **Применяйте пылеотсасывающее устройство только при обработке бетона, кирпичей и каменной кладки.** Древесная или пластмассовая стружка может привести к засорению.
- ▶ **Осторожно, опасность воспламенения! Не обрабатывайте металлические материалы с пылеотсасывающим устройством.** От горячей металлической стружки могут загореться детали пылеотсасывающего устройства.



Для достижения оптимального отсоса пыли учитывайте следующие указания:

- Пылеулавливающее устройство должно плотно прилегать к детали или к стене. Этим одновременно облегчается сверление под прямым углом.
- При использовании пылеотсасывающего устройства всегда работайте с максимальным числом оборотов.

- После достижения желаемой глубины отверстия сначала выньте сверло из отверстия и после этого выключите ударную дрель.
- Используйте устройство для отсоса только с установленным фильтроэлементом **17**, иначе пыль/стружка могут проникнуть вовнутрь электроинструмента и повредить его.
- Регулярно проверяйте состояние фильтроэлемента **17**. При повреждении немедленно замените фильтроэлемент.
- Особенно при работе со сверлами большого диаметра возможен быстрый износ пылездерживающего кольца **19**. При повреждении замените это кольцо.

Установка пылеотсасывающего устройства (см. рис. А)

Подведите отсасывающее устройство **12** спереди к нижней стороне ударной дрели. Проверьте плотное прилегание отсасывающего устройства **12** к корпусу и его фиксацию.

Очистка пылеотсасывающего устройства (см. рис. В – D)

Контейнера для пыли **13** хватает приibl. на 10 отверстий с диаметром 10 мм.

При падении эффективности отсоса или если индикатор заполнения **14** покажет полное заполнение, следует опорожнить контейнер для пыли **13**. Для этого нажмите на рифленую поверхность кнопки разблокировки **16** и снимите контейнер для пыли **13**.

Опорожните и очистите контейнер **13**. Очистите фильтроэлемент **17** от пыли, постучав по нему.

Проверьте фильтроэлемент **17** на предмет повреждений и при необходимости замените его.

Нажмите на крепление фильтроэлемента **17** и вытащите фильтроэлемент. Поменяйте фильтроэлемент **17** вместе с креплением. При установке крепления следите за тем, чтобы не забыть поставить прокладку **18**.

Установите контейнер для пыли **13** на место и нажмите для фиксирования на гладкую поверхность кнопки разблокировки **16**.

Снятие пылеотсасывающего устройства (см. рис. E)

Чтобы снять устройство отсоса **12**, нажмите на кнопку разблокировки **20** и потяните устройство отсоса **12** вперед.

Хранение устройства отсоса (см. рис. F)

Чтобы спрятать устройство отсоса **12** в футляре, снимите устройство отсоса **12**, сложите его и наденьте скобу **21**.

Установите замок **22** или опорожните контейнер для пыли **13**, перед тем как снять отсасывающее устройство.

Дополнительная рукоятка

- ▶ **Пользуйтесь электроинструментом только с дополнительной рукояткой 10.**
- ▶ **Перед выполнением любых работ убедитесь в том, что барашковый винт 11 крепко затянут.** Выход инструмент из-под контроля может иметь своим следствием травмы.

Дополнительную рукоятку **10** можно повернуть в любое положение, чтобы обеспечить возможность безопасной и не утомляющей работы с инструментом.

Поверните барашковый винт для установки дополнительной рукоятки **11** против часовой стрелки и поверните рукоятку **10** в нужное положение. Затем крепко затяните барашковый винт **11** в направлении часовой стрелки.

Настройка глубины сверления (см. рис. G)

С помощью ограничителя глубины **1** можно установить желаемую глубину сверления **X**.

Нажмите на кнопку настройки ограничителя глубины **5** и вставьте ограничитель в дополнительную рукоятку **10**.

Рифление на ограничителе глубины **1** должно быть обращено вверх.

Вытяните ограничитель глубины так, чтобы расстояние от вершины сверла до конца ограничителя глубины соответствовало желаемой глубине сверления **X**.

Замена рабочего инструмента (см. рис. H)

Быстрозажимной сверлильный патрон

Крепко охватите заднюю гильзу **3** быстрозажимного патрона **4** рукой и поворачивайте переднюю гильзу **2** в направлении **1** настолько, чтобы можно было вставить рабочий инструмент. Вставьте инструмент.

Крепко держите заднюю гильзу **3** быстрозажимного патрона **4** и поверните рукой с усилием переднюю гильзу **2** в направлении **2**.

Инструменты для завинчивания

При использовании бит-насадок **24** всегда применяйте универсальный держатель **23**. Используйте только бит-насадки, подходящие к головке винта.

Для завинчивания устанавливайте переключатель «сверление/ударное сверление» **6** всегда на символ «сверление».

Смена сверлильного патрона

- ▶ На электроинструментах без фиксатора сверлильного шпинделя патрон должен быть заменен в сервисной мастерской для электроинструментов Bosch.



Сверлильный патрон должен быть затянут с моментом затяжки прибл. 30 – 35 Нм.

Работа с инструментом

Включение электроинструмента

- ▶ Учитывайте напряжение сети! Напряжение источника тока должно соответствовать данным на заводской табличке электроинструмента. Электроинструменты на 230 В могут работать также и при напряжении 220 В.

Установка направления вращения (см. рис. I – J)

Выключателем направления вращения **8** можно изменять направление вращения патрона. При вжатом выключателе **9** это, однако, невозможно.

Правое направление вращения: Для сверления и закручивания винтов/шурупов прижмите переключатель направления вращения **8** влево до упора.

Левое направление вращения: Для ослабления и выворачивания винтов/шурупов и отвинчивания гаек нажмите переключатель направления вращения **8** вправо до упора.

Установка режима работы



Сверление и завинчивание

Установите переключатель **6** на символ «сверление».



Ударное сверление

Установите переключатель **6** на символ «ударное сверление».

Переключатель **6** фиксируется и может быть приведен в действие также и при работающем моторе.

Включение/выключение

Для включения электроинструмента нажмите на выключатель **9** и держите его нажатым.

Для фиксации выключателя **9** во включенном положении нажмите кнопку фиксации **7**.

Для выключения электроинструмента отпустите выключатель **9** или, если он был зафиксирован кнопкой фиксации **7**, нажмите и отпустите выключатель **9**.

В целях экономии электроэнергии включайте электроинструмент только тогда, когда Вы собираетесь работать с ним.

Установка числа оборотов и ударов

Вы можете плавно регулировать число оборотов и ударов включенного электроинструмента, сильнее или слабее нажимая на выключатель **9**.

Легким нажатием на выключатель **9** инструмент включается на низкое число оборотов и низкое число ударов. С увеличением силы нажатия число оборотов и ударов увеличивается.

Указания по применению

- ▶ Устанавливайте электроинструмент на винт или гайку только в выключенном состоянии. Вращающиеся рабочие инструменты могут соскользнуть.
- ▶ Электроинструмент не предназначен для стационарной работы. Он не предусмотрен для эксплуатации, например, в сверлильной стойке.

После продолжительной работы с низким числом оборотов электроинструмент следует включить приблизительно на 3 минуты на максимальное число оборотов на холостом ходу для охлаждения.

Техобслуживание и сервис

Техобслуживание и очистка

- ▶ **Перед любыми манипуляциями с электроинструментом вытаскивайте штепсель из розетки.**
- ▶ **Для обеспечения качественной и безопасной работы следует постоянно содержать электроинструмент и вентиляционные щели в чистоте.**

Если требуется поменять шнур, обращайтесь на фирму Bosch или в авторизованную сервисную мастерскую для электроинструментов Bosch.

Сервис и консультирование на предмет использования продукции

Сервисная мастерская ответит на все Ваши вопросы по ремонту и обслуживанию Вашего продукта и по запчастям. Монтажные чертежи и информацию по запчастям Вы найдете также по адресу:

www.bosch-pt.com

Коллектив сотрудников Bosch, предоставляющий консультации на предмет использования продукции, с удовольствием ответит на все Ваши вопросы относительно нашей продукции и ее принадлежностей.

Пожалуйста, во всех запросах и заказах запчастей обязательно указывайте 10-значный товарный номер по заводской табличке изделия.

Для региона: Россия, Беларусь, Казахстан, Украина

Гарантийное обслуживание и ремонт электроинструмента, с соблюдением требований и норм изготовителя производятся на территории всех стран только в фирменных или авторизованных сервисных центрах «Роберт Бош».

ПРЕДУПРЕЖДЕНИЕ! Использование контрафактной продукции опасно в эксплуатации, может привести к ущербу для Вашего здоровья. Изготовление и распространение контрафактной продукции преследуется по Закону в административном и уголовном порядке.

Россия

Уполномоченная изготовителем организация:

ООО «Роберт Бош»

Ул. Академика Королева 13 стр. 5

129515 Москва

Россия

Тел.: 8 800 100 8007 (звонок по России бесплатный)

E-Mail: info.powertools@ru.bosch.com

Полную и актуальную информацию о расположении сервисных центров и приёмных пунктов Вы можете получить:

- на официальном сайте www.bosch-pt.ru
- либо по телефону справочно – сервисной службы Bosch 8 800 100 8007 (звонок по России бесплатный)

Беларусь

ИП «Роберт Бош» ООО

Сервисный центр по обслуживанию электроинструмента

ул. Тимирязева, 65А-020

220035, г. Минск

Беларусь

Тел.: +375 (17) 254 78 71

Тел.: +375 (17) 254 79 15/16

Факс: +375 (17) 254 78 75

E-Mail: pt-service.by@bosch.com

Официальный сайт: www.bosch-pt.by

Казахстан

ТОО «Роберт Бош»

Сервисный центр по обслуживанию электроинструмента

г. Алматы

Казахстан

050050

пр. Райымбека 169/1

уг. ул. Коммунальная

Тел.: +7 (727) 232 37 07

Факс: +7 (727) 233 07 87

E-Mail: info.powertools.ka@bosch.com

Официальный сайт: www.bosch.kz; www.bosch-pt.kz

Утилизация

Отслужившие свой срок электроинструменты, принадлежности и упаковку следует сдавать на экологически чистую рекуперацию отходов.

Не выбрасывайте электроинструменты в бытовой мусор!

Только для стран-членов ЕС:



Согласно Европейской Директиве 2012/19/EU о старых электрических и электронных инструментах и приборах и адекватному предписанию национального права, отслужившие свой срок электроинструменты должны отдельно собираться и сдаваться на экологически чистую утилизацию.

Возможны изменения.

Українська

Вказівки з техніки безпеки

Загальні застереження для електроприладів

⚠ ПОПЕРЕДЖЕННЯ Прочитайте всі застереження і вказівки. Недотримання застережень і вказівок може призвести до ураження електричним струмом, пожежі та/або серйозних травм.

Добре зберігайте на майбутнє ці попередження і вказівки.

Під поняттям «електроприлад» в цих застереженнях мається на увазі електроприлад, що працює від мережі (з електрокабелем) або від акумуляторної батареї (без електрокабелю).

Безпека на робочому місці

- ▶ **Тримайте своє робоче місце в чистоті і забезпечте добре освітлення робочого місця.** Безлад або погане освітлення на робочому місці можуть призвести до нещасних випадків.
- ▶ **Не працюйте з електроприладом у середовищі, де існує небезпека вибуху внаслідок присутності горючих рідин, газів або пилу.** Електроприлади можуть породжувати іскри, від яких може займатися пил або пари.
- ▶ **Під час праці з електроприладом не підпускайте до робочого місця дітей та інших людей.** Ви можете втратити контроль над приладом, якщо Ваша увага буде відвернута.

Електрична безпека

- ▶ **Штепсель електроприладу повинен підходити до розетки. Не дозволяється міняти щось в штепселі.** Для роботи з електроприладами, що мають захисне заземлення, не використовуйте адаптери. Використання оригінального штепселя та належної розетки зменшує ризик ураження електричним струмом.
- ▶ **Уникайте контакту частин тіла із заземленими поверхнями, як напр., трубами, батареями опалення, плитами та холодильниками.** Коли Ваше тіло заземлене, існує збільшена небезпека ураження електричним струмом.
- ▶ **Захищайте прилад від дощу і вологи.** Попадання води в електроприлад збільшує ризик ураження електричним струмом.
- ▶ **Не використовуйте кабель для перенесення електроприладу, підвішування або витягування штепселя з розетки. Захищайте кабель від тепла, олії, гострих країв та деталей приладу, що рухаються.** Пошкоджений або закручений кабель збільшує ризик ураження електричним струмом.
- ▶ **Для зовнішніх робіт обов'язково використовуйте лише такий подовжувач, що придатний для зовнішніх робіт.** Використання подовжувача, що

розрахований на зовнішні роботи, зменшує ризик ураження електричним струмом.

- ▶ **Якщо не можна запобігти використанню електроприладу у вологому середовищі, використовуйте пристрій захисного вимкнення.** Використання пристрою захисного вимкнення зменшує ризик ураження електричним струмом.

Безпека людей

- ▶ **Будьте уважними, слідкуйте за тим, що Ви робите, та розсудливо поведіться під час роботи з електроприладом. Не користуйтеся електроприладом, якщо Ви стомлені або знаходитесь під дією наркотиків, спиртних напоїв або ліків.** Мить неухважності при користуванні електроприладом може призвести до серйозних травм.
- ▶ **Вдягайте особисте захисне спорядження та обов'язково вдягайте захисні окуляри.** Вдягання особистого захисного спорядження, як напр., – в залежності від виду робіт – захисної маски, спецвзуття, що не ковзається, каски та навушників, зменшує ризик травм.
- ▶ **Уникайте випадкового вмикання. Перш ніж увімкнути електроприлад в електромережу або під'єднати акумуляторну батарею, брати його в руки або переносити, впевніться в тому, що електроприлад вимкнений.** Тримання пальця на вимикачі під час перенесення електроприладу або підключення в розетку увімкнутого приладу може призвести до травм.
- ▶ **Перед тим, як вмикати електроприлад, приберіть налагоджувальні інструменти та гайковий ключ.** Перебування налагоджувального інструмента або ключа в частині приладу, що обертається, може призвести до травм.
- ▶ **Уникайте неприродного положення тіла. Зберігайте стійке положення та завжди зберігайте рівновагу.** Це дозволить Вам краще зберігати контроль над електроприладом у несподіваних ситуаціях.
- ▶ **Вдягайте придатний одяг. Не вдягайте просторий одяг та прикраси. Не підставляйте волосся, одяг та рукавиці до деталей приладу, що рухаються.** Просторий одяг, довге волосся та прикраси можуть потрапити в деталі, що рухаються.
- ▶ **Якщо існує можливість монтувати пиловідсмоктувальні або пилоуловлюючі пристрої, переконайтеся, щоб вони були добре під'єднані та правильно використовувалися.** Використання пиловідсмоктувального пристрою може зменшити небезпеки, зумовлені пилом.

Правильне поводження та користування електроприладами

- ▶ **Не перевантажуйте прилад. Використовуйте такий прилад, що спеціально призначений для відповідної роботи.** З придатним приладом Ви з меншим ризиком отримаєте кращі результати роботи, якщо будете працювати в зазначеному діапазоні потужності.

36 | Українська

- ▶ **Не користуйтеся електроприладом з пошкодженим вимикачем.** Електроприлад, який не можна увімкнути або вимкнути, є небезпечним і його треба відремонтувати.
- ▶ **Перед тим, як регулювати що-небудь на приладі, міняти приладдя або ховати прилад, витягніть штепсель із розетки та/або витягніть акумуляторну батарею.** Ці попереджувальні заходи з техніки безпеки зменшують ризик випадкового запуску приладу.
- ▶ **Ховайте електроприлади, якими Ви саме не користуєтесь, від дітей. Не дозволяйте користуватися електроприладом особам, що не знайомі з його роботою або не читали ці вказівки.** У разі застосування недосвідченими особами прилади несуть в собі небезпеку.
- ▶ **Старанно доглядайте за електроприладом. Перевіряйте, щоб рухомі деталі приладу бездоганно працювали та не заїдали, не були пошкодженими або настільки пошкодженими, щоб це могло вплинути на функціонування електроприладу. Пошкоджені деталі треба відремонтувати, перш ніж користуватися ними знов.** Велика кількість нещасних випадків спричиняється поганим доглядом за електроприладами.
- ▶ **Тримайте різальні інструменти нагостреними та в чистоті.** Старанно доглянуті різальні інструменти з гострим різальним краєм менше застряють та легші в експлуатації.
- ▶ **Використовуйте електроприлад, приладдя до нього, робочі інструменти т. і. відповідно до цих вказівок. Беріть до уваги при цьому умови роботи та специфіку виконуваної роботи.** Використання електроприладів для робіт, для яких вони не передбачені, може призвести до небезпечних ситуацій.

Сервіс

- ▶ **Віддавайте свій прилад на ремонт лише кваліфікованим фахівцям та лише з використанням оригінальних запчастин.** Це забезпечить безпечність приладу на довгий час.

Вказівки з техніки безпеки для електродрілів

- ▶ **При ударному свердленні вдягайте навушки.** Шум може пошкодити слух.
- ▶ **Використовуйте додані до електроінструменту додаткові рукоятки.** Втрата контролю над електроінструментом може призводити до тілесних ушкоджень.
- ▶ **При роботах, коли робочий інструмент може зачепити заховану електропроводку або власний шнур живлення, тримайте електроінструмент за ізольовані рукоятки.** Зачеплення проводки, що знаходиться під напругою, може заряджувати також і металеві частини інструменту та призводити до ураження електричним струмом.
- ▶ **Для знаходження захованих в стіні труб або електропроводки користуйтеся придатними приладами або зверніться в місцеве підприємство електро-, газо- і водопостачання.** Зачеплення

електропроводки може призводити до пожежі та ураження електричним струмом. Зачеплення газової труби може призводити до вибуху. Зачеплення водопроводної труби може завдати шкоду матеріальним цінностям або призвести до ураження електричним струмом.

- ▶ **Негайно вимкніть електроприлад, якщо робочий інструмент застряє. Будьте готові до високих реактивних моментів, що призводять до сідання.** Робочий інструмент застряє при:
 - перевантаженні електроприладу або
 - перекошенні у оброблюваній заготовці.
- ▶ **Добре тримайте електроприлад.** При закручуванні і розкручуванні гвинтів можуть коротко виникати високі реакційні моменти.
- ▶ **Під час роботи міцно тримайте прилад двома руками і зберігайте стійке положення.** Двома руками Ви зможете надійніше тримати електроприлад.
- ▶ **Закріплюйте оброблюваний матеріал.** За допомогою затискного пристрою або лещат оброблюваний матеріал фіксується надійніше ніж при триманні його в руці.
- ▶ **Перед тим, як покласти електроприлад, зачекайте, поки він не зупиниться.** Адже робочий інструмент може зачепитися за що-небудь, що призведе до втрати контролю над електроприладом.

Опис продукту і послуг

Прочитайте всі застереження і вказівки. Недотримання застережень і вказівок може призвести до ураження електричним струмом, пожежі та/або серйозних травм.

Призначення приладу

Електроінструмент призначений для ударного свердлення в цеглі, бетоні та камені, а також для свердлення в деревині, металі, кераміці і пластмасі. Інструменти з електронною системою регулювання і обертанням робочого інструмента праворуч і ліворуч придатні також і для закручування/розкручування гвинтів.

Зображені компоненти

Нумерація зображених компонентів посилається на зображення електроприладу на сторінці з малюнком.

- 1 Обмежувач глибини*
- 2 Передня втулка
- 3 Задня втулка
- 4 Швидкозатискний патрон
- 5 Кнопка для регулювання обмежувача глибини*
- 6 Перемикач «свердлення/ударне свердлення»
- 7 Кнопка фіксації вимикача
- 8 Перемикач напрямку обертання
- 9 Вимикач
- 10 Додаткова рукоятка (з ізолюваною поверхнею)*

- 11 Гвинт-баранчик для регулювання додаткової рукоятки *
- 12 Відсмоктувальний пристрій з контейнером для пилу *
- 13 Пилозбірний контейнер *
- 14 Індикатор заповнення пилозбірного контейнера *
- 15 Рукоятка (з ізольованою поверхнею)
- 16 Кнопка розблокування пилозбірного контейнера *
- 17 Фільтр (Microfilter System) *
- 18 Гумова прокладка для контейнеру для пилу *
- 19 Пилозахисне кільце *
- 20 Кнопка розблокування відсмоктувального пристрою *
- 21 Дужка для відсмоктувального пристрою *
- 22 Засувка пилозбірного контейнера *
- 23 Універсальний затискач біт *
- 24 Біта *

*Зображене або описане приладдя не входить в стандартний обсяг поставки. Повний асортимент приладдя Ви знайдете в нашій програмі приладдя.

Інформація щодо шуму і вібрації

Значення звукової емісії отримані відповідно до EN 60745-2-1.

Оцінений як А рівень звукового тиску від приладу, як правило, становить: звукове навантаження 97 дБ(А); звукова потужність 108 дБ(А). Похибка К = 3 дБ.

Вдягайте навушники!

Сумарна вібрація a_h (векторна сума трьох напрямків) та похибка К визначені відповідно до EN 60745-2-1:

Свердлення в металі: $a_h = 4,0 \text{ м/с}^2$, $K = 1,5 \text{ м/с}^2$

Ударне свердлення в бетоні: $a_h = 33 \text{ м/с}^2$, $K = 3,5 \text{ м/с}^2$

Закручування/розкручування гвинтів: $a_h < 2,5 \text{ м/с}^2$, $K = 1,5 \text{ м/с}^2$.

Зазначений в цих вказівках рівень вібрації був визначений за процедурою, визначеною в EN 60745; нею можна користуватися для порівняння електроінструментів. Він придатний також і для попередньої оцінки вібраційного навантаження.

Зазначений рівень вібрації стосується головних робіт, для яких застосовується електроприлад. Однак при застосуванні електроінструменту для інших робіт, роботі з різними приладами або з іншими змінними робочими інструментами або при недостатньому технічному обслуговуванні рівень вібрації може бути іншим. В результаті вібраційне навантаження протягом всього інтервалу використання приладу може значно зростати. Для точної оцінки вібраційного навантаження треба враховувати також і інтервали часу, коли прилад вимкнута або, хоч і увімкнута, але саме не в роботі. Це може значно зменшити вібраційне навантаження протягом всього інтервалу використання приладу. Визначте додаткові заходи безпеки для захисту від вібрації працюючого з приладом, як напр.: технічне обслуговування електроприладу і робочих інструментів, нагрівання рук, організація робочих процесів.

Технічні дані

Ударний дріль		PSB 500 RE	PSB 500 RA	PSB 560 RE
Товарний номер		3 603 A27 0..	3 603 A27 0..	3 603 A27 041
Ном. споживана потужність	Вт	500	500	500
Корисна потужність	Вт	260	260	260
Кількість обертів на холостому ходу	хвил. ⁻¹	50 – 3000	50 – 3000	50 – 3000
Номинальна кількість обертів	хвил. ⁻¹	2 400	2 400	2 400
Кількість ударів	хвил. ⁻¹	33000	33000	33000
Номинальний обертальний момент	Нм	1,1	1,1	1,1
Обертальний момент при макс. корисній потужності	Нм	7,5	7,5	7,5
Обертання праворуч/ліворуч		●	●	●
Відсмоктування пилу		–	●	–
Ø шийки шпинделя	мм	43	43	43
Макс. отвору Ø				
– Бетон	мм	10	10	10
– Сталь	мм	8	8	8
– Деревина	мм	25	25	25
– З монтованим відсмоктувальним пристроєм	мм	13	13	13
Діапазон затискання патрона	мм	2 – 13	2 – 13	2 – 13
Вага відповідно до EPTA-Procedure 01/2003				
– з відсмоктувальним пристроєм	кг	–	1,8	–
– без відсмоктувального пристрою	кг	1,6	–	1,6
Клас захисту		□/II	□/II	□/II
Параметри зазначені для номінальної напруги [U] 230 В. При інших значеннях напруги, а також у специфічному для країни виконанні можливі інші параметри.				

38 | Українська

Заява про відповідність **CE**

Ми заявляємо під нашу одноособову відповідальність, що описаний у розділі «Технічні дані» продукт відповідає усім відповідним положенням Директив 2011/65/EU, до 19 квітня 2016: 2004/108/EC, починаючи з 20 квітня 2016: 2014/30/EU, 2006/42/EC, включаючи їх зміни, а також наступним нормам: EN 60745-1, EN 60745-2-1.

Технічна документація (2006/42/EC):
Robert Bosch GmbH, PT/ETM9,
70764 Leinfelden-Echterdingen, GERMANY

Henk Becker Helmut Heinzelmann
Executive Vice President Head of Product Certification
Engineering PT/ETM9

PPa.
Henk Becker i.v. Helmut

Robert Bosch GmbH, Power Tools Division
70764 Leinfelden-Echterdingen, GERMANY
Leinfelden, 14.04.2015

Монтаж

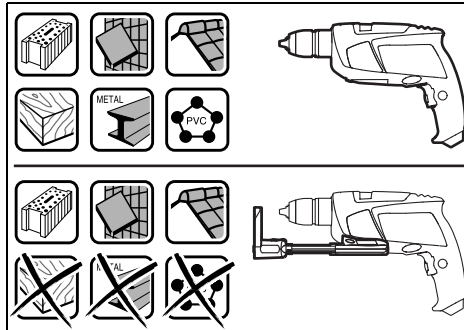
- ▶ **Перед будь-якими маніпуляціями з електроприладом витягніть штепсель з розетки.**

**Відсмоктування пилу (PSB 500 RA)
(див. мал. А – F)**

- ▶ Пил таких матеріалів, як напр., лакофарбових покриттів, що містять свинець, деяких видів деревини, мінералів і металу, може бути небезпечним для здоров'я. Торкання або вдихання пилу може викликати у Вас або у осіб, що знаходяться поблизу, алергічні реакції та/або захворювання дихальних шляхів. Певні види пилу, як напр., дубовий або буковий пил, вважаються канцерогенними, особливо в сполученні з добавками для обробки деревини (хромат, засоби для захисту деревини). Матеріали, що містять азбест, дозволяється обробляти лише спеціалістам.
 - За можливість використовуйте придатний для матеріалу відсмоктувальний пристрій.
 - Слідкуйте за доброю вентиляцією на робочому місці.
 - Рекомендується вдягати респіраторну маску з фільтром класу P2.

Додержуйтеся приписів щодо оброблюваних матеріалів, що діють у Вашій країні.

- ▶ **Уникайте накопичення пилу на робочому місці.** Пил може легко займатися.
- ▶ **Використовуйте відсмоктувальний пристрій лише для обробки бетону, цегли та будівельного каменю.** Тирса і пластмасова стружка може легко забивати відсмоктувальний пристрій.
- ▶ **Увага! Небезпека пожежі! Не обробляйте метали з мотваним відсмоктувальним пристроєм.** Від гарячої металевої стружки можуть зайнятися частини відсмоктувального пристрою.



Для досягнення оптимальних результатів відсмоктування зважайте на такі вказівки:

- Слідкуйте за тим, щоб відсмоктувальний пристрій рівно прилягав до оброблюваної деталі або стіни. Одночасно це полегшує перпендикулярне свердління.
- При використанні відсмоктувального пристрою завжди працюйте з максимальною частотою обертання.
- Після досягнення необхідної глибини свердління спочатку витягніть свердло з отвору і лише після цього вимикайте ударний дріль.
- Використовуйте відсмоктувальний пристрій лише із встановленим фільтром **17**, інакше всередину електроінструменту може потрапити пил/стружка і пошкодити його.
- Регулярно перевіряйте стан фільтрувального елемента **17**. У разі пошкодження фільтрувального елемента негайно поміняйте його.
- Особливо при роботі з товстими свердлами пилозахисне кільце **19** може спрацюватися. У разі пошкодження його треба поміняти.

Монтаж відсмоктувального пристрою (див. мал. А)

Підведіть відсмоктувальний пристрій **12** знизу до ударного дреля. Слідкуйте за тим, щоб відсмоктувальний пристрій **12** рівно прилягав до корпусу і зайшов у зачеплення.

Очистка відсмоктувального пристрою (див. мал. В – D)

Пилозбірний контейнер **13** вистачає прибл. на 10 отворів при діаметрі свердла 10 мм.

При зменшенні ефективності відсмоктування або коли індикатор заповнення **14** покаже, що пилозбірний контейнер переповнений, пилозбірний контейнер **13** треба спорожнити. Для цього натисніть на рифлену поверхню кнопки розблокування **16** і зніміть пилозбірний контейнер **13**.

Спорожніть і прочистіть пилозбірний контейнер **13**.

Прочистіть фільтр **17**, постукавши по ньому.

Перевірте фільтрувальний елемент **17** на предмет пошкоджень і за необхідністю поміняйте його.

Натисніть на кріплення фільтра **17** і витягніть фільтр. Поміняйте фільтр **17** з кріпленням. Коли буде ставити кріплення, не забудьте поставити гумову прокладку **18**.

Знову поставте пилосбірний контейнер **13** і застопоріть кнопку розблокування **16**, натиснувши на її гладку поверхню.

Демонтаж відсмоктувального пристрою (див. мал. Е)

Щоб зняти відсмоктувальний пристрій **12**, натисніть на кнопку розблокування **20** і потягніть відсмоктувальний пристрій **12** вперед.

Прибирання відсмоктувального пристрою (див. мал. F)

Щоб захвати відсмоктувальний пристрій **12** у футляр, зніміть відсмоктувальний пристрій **12**, складіть його і надіньте дужку **21**.

Закрийте засувку **22** або спорожніть пилосбірний контейнер **13**, перш ніж покласти відсмоктувальний пристрій.

Додаткова рукоятка

- ▶ **Користуйтеся приладом лише з додатковою рукояткою 10.**
- ▶ **Перед виконанням будь-яких робіт впевніться в тому, що гвинт-баранчик 11 міцно затягнутий.** Вихід електроінструменту з-під контролю може мати своїм наслідком тілесні ушкодження.

Додаткову рукоятку **10** можна повертати в будь-яке положення, що забезпечує зручну роботу без втомлення рук.

Відкрутіть гвинт-баранчик для регулювання додаткової рукоятки **11** проти стрілки годинника і поверніть додаткову рукоятку **10** в бажане положення. Після цього затягніть гвинт-баранчик **11** повертанням за стрілкою годинника.

Встановлення глибини свердлення (див. мал. G)

За допомогою обмежувача глибини **1** можна встановлювати необхідну глибину свердлення **X**.


Натисніть на кнопку для регулювання обмежувача глибини **5** і встроміть обмежувач глибини в додаткову рукоятку **10**.


Рифлення на обмежувачі глибини **1** повинне дивитися донизу.

Витягніть обмежувач глибини настільки, щоб відстань між кінчиком свердла і кінчиком обмежувача глибини відповідала бажаній глибині свердлення **X**.

Заміна робочого інструмента (див. мал. H)

Швидкозатискний свердлильний патрон

Міцно тримайте задню втулку **3** швидкозатискного патрона **4** і повертайте передню втулку **2** в напрямку , щоб можна було встромити робочий інструмент. Встроміть робочий інструмент.

Добре притримайте задню втулку **3** швидкозатискного свердлильного патрона **4** і з силою закрутіть від руки передню втулку **2** в напрямку .


Інструменти для закручування гвинтів

При використанні біти **24** Вам необхідно завжди використовувати універсальний затискач біт **23**. Використовуйте лише біти, що пасують до головки гвинтів.

Для закручування гвинтів завжди встановлюйте перемикач «свердлення/ударне свердлення» **6** на значок «свердлення».

Заміна свердлильного патрона

- ▶ **В електроприладах без фіксатора свердлильного шпинделя свердлильний патрон треба міняти в авторизованій сервісній майстерні Bosch.**

 **Свердлильний патрон затягується із зусиллям прикл. 30 – 35 Нм.**

Робота

Початок роботи

- ▶ **Зважайте на напругу в мережі! Напруга джерела струму повинна відповідати значенню, що зазначене на таблиці з характеристиками електроприладу. Електроприлад, що розрахований на напругу 230 В, може працювати також і при 220 В.**

Встановлення напрямку обертання (див. мал. I – J)

За допомогою перемикача напрямку обертання **8** можна міняти напрямок обертання інструмента. Однак це не можливо, якщо натиснутий вимикач **9**.

Обертання праворуч: Для свердлення і закручування гвинтів посуňte перемикач напрямку обертання **8** до упору ліворуч.

Обертання ліворуч: Для послаблення або відкручування гвинтів і гайок посуňte перемикач напрямку обертання **8** до упору праворуч.

Встановлення режиму роботи

Свердлення і закручування гвинтів

Встановіть перемикач **6** на символ «свердлення».

Ударне свердлення

Встановіть перемикач **6** на значок «ударне свердлення».

Перемикач **6** відчутно заходить в зачеплення, його можна перемикає також і коли мотор працює.

Вмикання/вимикання

Щоб **увімкнути** електроприлад, натисніть на вимикач **9** і тримайте його натиснутим.

Щоб **зафіксувати** натиснутий вимикач **9**, натисніть на кнопку фіксації **7**.

Щоб **вимкнути** електроприлад, відпустіть вимикач **9** або, якщо він зафіксований кнопкою фіксації **7**, коротко натисніть на вимикач **9** та знову відпустіть його.

З міркувань заощадження електроенергії вмикайте електроінструмент лише тоді, коли Ви збираєтесь користуватися ним.

40 | Українська

Настроювання кількості обертів/кількості ударів

Кількість обертів увімкнутого електроприладу можна плавно регулювати більшим чи меншим натисканням на вимикач **9**.

При несильному натискуванні на вимикач **9** кількість обертів/кількість ударів невелика. При збільшенні сили натискування кількість обертів/кількість ударів зростає.

Вказівки щодо роботи

- ▶ **Приставляйте електроприлад до гайки/гвинта лише у вимкненому стані.** Робочі інструменти, що обертаються, можуть зісковзнути.
- ▶ **Не експлуатуйте електроприлад стаціонарно.** Він не розрахований на роботу, напр., в свердильній станині.

Після тривалої роботи з невеликою кількістю обертів треба дати приладу охолонути (робота на холостому ходу протягом прибіл. 3 хвилини з максимальною кількістю обертів).

Технічне обслуговування і сервіс**Технічне обслуговування і очищення**

- ▶ **Перед будь-якими маніпуляціями з електроприладом витягніть штепсель з розетки.**
- ▶ **Щоб електроприлад працював якісно і надійно, тримайте прилад і вентиляційні отвори в чистоті.**

Якщо треба поміняти під'єднувальний кабель, це треба робити на фірмі Bosch або в сервісній майстерні для електроінструментів Bosch, щоб уникнути небезпек.

Сервіс та надання консультацій щодо використання продукції

Сервісна майстерня відповість на запитання стосовно ремонту і технічного обслуговування Вашого виробу. Малюнки в деталях і інформацію щодо запчастин можна знайти за адресою:

www.bosch-pt.com

Команда співробітників Bosch з надання консультацій щодо використання продукції із задоволенням відповість на Ваші запитання стосовно нашої продукції та приладдя до неї.

При всіх додаткових запитаннях та замовленні запчастин, будь ласка, зазначайте 10-значний номер для замовлення, що стоїть на паспортній таблиці продукту.

Гарантійне обслуговування і ремонт електроінструменту здійснюються відповідно до вимог і норм виготовлювача на території всіх країн лише у фірмових або авторизованих сервісних центрах фірми «Роберт Бош». **ПОПЕРЕДЖЕННЯ!** Використання контрафактної продукції небезпечно в експлуатації і може мати негативні наслідки для здоров'я. Виготовлення і розповсюдження контрафактної продукції переслідується за Законом в адміністративному і кримінальному порядку.

Україна

ТОВ «Роберт Бош»
Сервісний центр електроінструментів
вул. Крайня, 1, 02660, Київ-60
Україна
Тел.: (044) 4 90 24 07 (багатоканальний)
E-Mail: pt-service.ua@bosch.com
Офіційний сайт: www.bosch-powertools.com.ua

Адреса Регіональних гарантійних сервісних майстерень зазначена в Національному гарантійному талоні.

Утилізація

Електроприлади, приладдя і упаковку треба здавати на екологічно чисту повторну переробку.

Не викидайте електроінструменти в побутове сміття!

Лише для країн ЄС:

Відповідно до європейської директиви 2012/19/EU про відпрацьовані електро- і електронні прилади і її перетворення в національному законодавстві електроприлади, що вийшли з вживання, повинні здаватися окремо і утилізуватися екологічно чистим способом.

Можливі зміни.

Қазақша

PSB 500 RE/PSB 500 RA

EAC Сәйкестік туралы сертификат Нөмірі
KZ.7500052.22.01.00638
Сәйкестік туралы сертификаттың
қолданылу мерзімі 12.11.2018 дейін

„Өнімді, қызметті сертификатту орталығы“ ЖШС
Алматы к-сы, Кабанбай батыр к-сі/
Калдаяков к-нін к-сы, 51/78
Сәйкестік туралы сертификаттар мына мекенжайда
сақталады:
ООО „Роберт Бош“
ул. Акад. Королева, 13 стр. 5
Россия, 129515, Москва

Өндіру күні нұсқаулықтың соңғы, мұқаба бетінде
көрсетілген.
Импорртаушы контакттік мәліметін орамада табу мүмкін.

Өнімді пайдалану мерзімі

Өнімнің қызмет ету мерзімі 7 жыл. Өндірілген мерзімнен
бастап (өндіру күні зауыт тақтайшасында жазылған)
істетпей 5 жыл сақтағаннан соң, өнімді тексеруісіз
(сервистік тексеру) пайдалану ұсынылмайды.

Қызметкер немесе пайдаланушының қателіктері мен істен шығу себептерінің тізімі

- тұтқасы мен корпусы бұзылған болса, өнімді
пайдаланбаңыз
- өнім корпусынан тікелей түтін шықса, пайдаланбаңыз
- тоқ сымы бұзылған немесе оқшаулаусыз болса,
пайдаланбаңыз
- жауын –шашын кезінде сыртта (далада)
пайдаланбаңыз
- корпус ішіне су кірсе құрылғыны қосушы болмаңыз
- көп ұшқын шықса, пайдаланбаңыз
- қатты діріл кезінде пайдаланбаңыз

Шекті күй белгілері

- тоқ сымның тозуы немесе зақымдануы
- өнім корпусының зақымдалуы

Қызмет көрсету түрі мен жиілігі

Әр пайдаланудан соң өнімді тазалау ұсынылады.

Сақтау

- құрғақ жерде сақтау керек
- жоғары температура көзінен және күн сәулелерінің
әсерінен алыс сақтау керек
- сақтау кезінде температураның кенет ауытқуынан
қорғау керек
- орамасыз сақтау мүмкін емес
- сақтау шарттары туралы қосымша ақпарат алу үшін
MEMCT 15150 (Шарт 1) құжатын қараңыз

Тасымалдау

- тасымалдау кезінде өнімді құлатуға және кез келген
механикалық ықпал етуге қатаң тыйым салынады
- босату/жүктеу кезінде пакетті қысатын машиналарды
пайдалануға рұқсат берілмейді.

- тасымалдау шарттары талаптарын MEMCT 15150
(5 шарт) құжатын оқыңыз.

Қауіпсіздік нұсқаулары

Электр құралдарының жалпы қауіпсіздік нұсқаулықтары

⚠ ЕСКЕРТУ Барлық қауіпсіздік нұсқаулықтарын
және ескертпелерді оқыңыз. Техни-
калық қауіпсіздік нұсқаулықтарын және ескертпелерді
сақтамау тоқтың соғуына, өрт және/немесе ауыр
жарақаттануларға алып келуі мүмкін.

Болашақ жұмыстар үшін қауіпсіздік нұсқаулықтары мен ескертпелерді сақтап қойыңыз.

Қауіпсіздік нұсқаулықтарында пайдаланылған „Электр
құрал“ атауының желіден қуат алатын электр құралдарына
(желілік кабелі менен) және аккумуляторден қуат алатын
электр құралдарына (желілік кабелі жоқ) қатысы бар.

Жұмыс орнының қауіпсіздігі

- ▶ **Жұмыс орнын таза және жақсы жарықталған
жағдайда ұстаңыз.** Тәртіп немесе жарық болмаған
жұмыс аймақтары жазатайым оқиғаларға алып келуі
мүмкін.
- ▶ **Жанатын сұйықтықтар, газдар немесе шаң жиылған
жарылыс қауіпі бар қоршауда электр құралды
пайдаланбаңыз.** Электр құралдары ұшқын шығарып,
шаң немесе буларды жандыруы мүмкін.
- ▶ **Электр құралдарын пайдалану кезінде балалар
және басқа адамдарды ұзақ жерге шеттетіңіз.**
Ауытқу кезінде құрал бақылауын жоғалтуыңыз мүмкін.

Электр қауіпсіздігі

- ▶ **Электр құрал штепселінің айыры розеткаға сыюы
қажет. Айырды ешқандай өзгерту мүмкін емес.
Жерге қосулы электр құралдарменен ешқандай
адаптерлік айырды пайдаланбаңыз.** Өзгертілмеген
айыр және жарамды розеткаларды пайдалану электр
тоқ соғу қауіпін төмендетеді.
- ▶ **Құбыр, жылытатын жабдық, плита және суытқыш
сияқты жерге қосулы құралдар сыртына тимеңіз.**
Егер деңеңіз жерге қосулы болса, электр тоғының соғу
қауіпі артады.
- ▶ **Электр құралдарын ылғалдан, сыздан сақтаңыз.**
Электр құралының ішіне су кірсе, ол электр тоғының
соғу қауіпін арттырады.
- ▶ **Электр құралды алып жүру, асып қою немесе
айырын розеткадан шығару үшін кабельді
пайдаланбаңыз. Кабельді ыстықтан, майдан, өткір
шеттерден немесе құралдың жылжыма
бөлектерінен алыс жерде ұстаңыз.** Зақымдалған
немесе шиеленіскен кабель электр тоғының соғу қауіпін
арттырады.
- ▶ **Электр құралымен ашық жерде жұмыс істесеңіз,
тек сыртта пайдалануға арналған ұзартқышты
пайдаланыңыз.** Сыртта пайдалануға арналған
ұзартқышты пайдалану электр тоғының соғу қауіпін
төмендетеді.

42 | Қазақша

► **Электр құралын ылғалды қоршауда пайдалану қажет болса, автоматты сақтандырғыш ажыратқышын пайдаланыңыз.** Автоматты сақтандырғыш ажыратқышты пайдалану тоқ соғу қаупін төмендетеді.

Адамдар қауіпсіздігі

- **Сақ болып, не істеп жатқаныңызға айрықша көңіл бөліп, электр құралын ретімен пайдаланыңыз. Шаршаған жағдайда немесе еліткіш, алкоголь немесе дәрі әсері астында электр құралды пайдаланбаңыз.** Электр құралды пайдалануда секундтық абайсыздық қатты жарақаттануларға алып келуі мүмкін.
- **Жеке сақтайтын киімді және әрдайым қорғаныш көзілдірікті киіңіз.** Электр құрал түріне немесе пайдалануына байланысты шаңтұтқыш, сырғудан сақтайтын бөтеңке, сақтайтын шлем немесе құлақ сақтағышы сияқты жеке қорғаныс жабдықтарын кию жарақаттану қаупін төмендетеді.
- **Байқаусыз пайдаланудан аулақ болыңыз. Электр құралын тоққа және/немесе аккумуляторға қосуда, оны көтергенде немесе алып жүргенде, өшірулі болуына көз жеткізіңіз.** Электр құралын көтеріп тұрғанда, бармақты ажыратқышта ұстау немесе құрылғыны қосулы күйде тоққа қосу, жазатайым оқиғалға алып келуі мүмкін.
- **Электр құралын қосудан алдын реттейтін аспаптарды және гайка кілттерін алыстатыңыз.** Айналатын бөлшекте тұрған аспап немесе кілт жарақаттануларға алып келуі мүмкін.
- **Қалыпсыз дене күйінде тұрмаңыз. Тірек күйде тұрып, әрқашан өзіңізді сенімді ұстаңыз.** Осылай сіз күтпеген жағдайда электр құралды жақсырақ бақылайсыз.
- **Жұмысқа жарамды киім киіңіз. Кең немесе сәнді киім кимеңіз. Шашыңызды, киім және қолғапты қозғалмалы бөлшектерден алыс ұстаңыз.** Кең киім, әшекей немесе ұзын шаш қозғалмалы бөлшектерге тиюі мүмкін.
- **Шаңсорғыш және шаңтұтқыш жабдықтарды құрғанда, олардың қосылғандығына және дұрыс пайдалынуына көз жеткізіңіз.** Шаңсорғышты пайдалану шаң себебінен болатын қауіптерді азайтады.

Электр құралдарын пайдалану және күту

- **Құралды аса көп жүктемеңіз. Жұмысыңыз үшін жарамды электр құралын пайдаланыңыз.** Жарамды электр құралымен керекті жұмыс аймағында дұрыс әрі сенімді жұмыс істейсіз.
- **Ажыратқышы дұрыс емес электр құралын пайдаланбаңыз.** Қосуға немесе өшіруге болмайтын электр құралы қауіпті болып, оны жөндеу қажет болады.
- **Жабдықтарды реттеу, бөлшектерін алмастыру немесе құралды алып қоюдан алдын айырды розеткадан шығарыңыз және/немесе аккумуляторды алып тастаңыз.** Бұл сақтық әрекеті электр құралдың байқаусыз қосылуына жол бермейді.

- **Пайдаланылмайтын электр құралдарды балалар қолы жетпейтін жайға қойыңыз. Осыларды білмейтін немесе осы ескертпелерді оқымаған адамдарға бұл құралды пайдалануға жол бермеңіз.** Тәжірибесіз адамдар қолында электр құралдары қауіпті болады.
- **Электр құралдарын ұқыпты күтіңіз. Қозғалмалы бөлшектердің кедергісіз істеуіне және кептеліп қалмауына, бөлшектердің ақаусыз немесе зақымдалмаған болуына, электр құралының зақымдалмағанына көз жеткізіңіз. Зақымдалған бөлшектері бар құралды пайдаланудан алдын жөндеңіз.** Электр құралдарының дұрыс күтілмеуі жазатайым оқиғаларға себеп болып жатады.
- **Кескіш аспаптарды өткір және таза күйде сақтаңыз.** Дұрыс күтілген және кескіш жиектері өткір кескіш аспаптар аз кептеліп, кесілетін бетке оңай бағытталады.
- **Электр құралын, жабдықтарды, алмалы-салмалы аспаптарды және т.б. осы нұсқауларға сай пайдаланыңыз. Сонымен жұмыс шарттарымен орындайтын әрекеттерге назар аударыңыз.** Электр құралдарын арналмаған жұмыстарда пайдалану қауіпті.

Қызмет

- **Электр құралыңызды тек білікті маманға және арнаулы бөлшектермен жөндетіңіз.** Сол арқылы электр құралының қауіпсіздігін сақтайсыз.

Бәрбілер үшін қауіпсіздік нұсқаулықтары

- **Перфоратормен жұмыс істеуде құлақ сақтағышын киіңіз.** Шуыл әсерінен есту қабілетіңіз зақымдануы мүмкін.
- **Электр құралмен бірге жіберілген қосымша тұтқаларды ұстаңыз.** Бақылауды жоғалту зақымдарға алып келуі мүмкін.
- **Алмалы-салмалы аспап жұмыс істегенде жасырылған тоқ сымдарына немесе өз желі кабеліне тиюі мүмкін болғанда аспапты оқшаулантырылған тұтқасынан ұстаңыз.** Тоқ өткізетін сымға тию металды аспап бөліктеріне тоқ өткізіп тоқ соғуына алып келуі мүмкін.
- **Қажетті темір іздеу құралдарын пайдаланып, жасырылған су, газ, электр сымдарын табыңыз немесе жергілікті қызмет көрсету ұйымдарын шақырыңыз.** Электр сымдарына тию өрт немесе тоқ соғуына алып келуі мүмкін. Газ құбырын зақымдау жарылысқа алып келуі мүмкін. Су құбырына тию материалдық зиян немесе тоқ соғуына алып келуі мүмкін.
- **Сыналанса, электр құралын бірден сөндіріңіз. Кері соққыға әкелетін жоғары реакция сәттеріне дайын болыңыз.** Жұмыс құралы келесі жағдайларда тұтығады:
 - электр құралына шамадан тыс жүктеме түскенде немесе
 - өңделіп жатқан бөлшек қисайса.

- ▶ **Электр құралын берік ұстаңыз.** Шуруптарды бұрап бекіту және бұрап босату кезінде қысқаша жоғары мезеттер пайда болуы мүмкін.
- ▶ **Электр құралды пайдалануда оны екі қолмен берік ұстап, тұрақты қалыпта тұрыңыз.** Электр құралы екі қолмен сенімді басқарылады.
- ▶ **Дайындаманы бекітіңіз.** Қысу құралына немесе қысқышқа орнатылған дайындама қолыңызбен салыстырғанда, берік ұсталады.
- ▶ **Электр құралын жерге қоядан алдын оның тоқтауын күтіңіз.** Алмалы-салмалы аспап ілініп электр құрал бақылауының жоғалтуына алып келуі мүмкін.

- 15 Тұтқа (беті оқшауландырылған)
- 16 Шаңтұтқыш қабын ашу түймешесі *
- 17 Сүзгі элементі (Microfilter System) *
- 18 Шаңтұтқыш қабының резеңке тығыздағышы *
- 19 Шаңнан қорғайтын шығыршық *
- 20 Сорғыш аспабының ашу түймешесі *
- 21 Сорғыш аспабының қапсырмасы *
- 22 Шаңтұтқыш қабының құлпы *
- 23 Қондырма биталардың әмбебап ұстағышы *
- 24 Қондырма бита *

*Бейнеленген немесе сипатталған жабдықтар стандартты жеткізу көлемімен қамтылмайды. Толық жабдықтарды біздің жабдықтар бағдарламамыздан табасыз.

Өнім және қызмет сипаттамасы



Барлық қауіпсіздік нұсқаулықтарын және ескертпелерді оқыңыз.

Техникалық қауіпсіздік нұсқаулықтарын және ескертпелерді сақтамау тоқтың соғуына, өрт және/немесе ауыр жарақаттануларға апаруы мүмкін.

Тағайындалу бойынша қолдану

Бұл электр құралы кірпіш, бетон және тастарды сондай-ақ, ағаш, металл, керамика және пластмассаны перфораторлық бұрғылауға арналған. Электронды басқаруы және оңға/солға айналуы бар құрылғылар бұрауға да сай.

Бейнеленген құрамды бөлшектер

Көрсетілген құрамдастар нөмірленген суреттері бар беттегі электр құралының сипаттамасына сай.

- 1 Тереңдік шектегіші *
- 2 Алдыңғы гильза
- 3 Артқы гильза
- 4 Тез қысатын бұрғылау патроны
- 5 Тереңдікті шектеу тірегін орнату пернесі *
- 6 „Бұрғылау/перфораторлық бұрғылау“ ауыстырып-қосқышы
- 7 Қосқыш/өшіргіш құлыптау пернесі
- 8 Айналу бағытының ауыстырып-қосқышы
- 9 Қосқыш/өшіргіш
- 10 Қосымша тұтқа (беті оқшауландырылған) *
- 11 Қалақты бұрғы қосымша тұтқаны жылжыту үшін *
- 12 Сорғыш аспабы шаңтұтқыш қабымен *
- 13 Шаңтұтқыш қабы *
- 14 Шаңтұтқыш қабының толу индикаторы *

Шуыл және дірілдеу туралы ақпарат

Шу эмиссиясының мәндері EN 60745-2-1 бойынша есептелген.

A-мен белгіленген электр құралын шуыл деңгейі әдетте төмендегіге тең: дыбыс күші 97 дБ(A); дыбыс қуаты 108 дБ(A). Өлшеу дәлсіздігі K = 3 дБ.

Құлақты қорғау құралдарын киіңіз!

Жиынтық діріл мәні a_n (үш бағыттың векторлық қосындысы) және K дәлсіздігі EN 60745-2-1 стандартына сай анықталған:

Металды бұрғылау: $a_n = 4,0 \text{ м/с}^2$, $K = 1,5 \text{ м/с}^2$

Бетонды перфоратормен бұрғылау: $a_n = 33 \text{ м/с}^2$, $K = 3,5 \text{ м/с}^2$

Бұрандалар: $a_n < 2,5 \text{ м/с}^2$, $K = 1,5 \text{ м/с}^2$.

Осы ескертпелерде берілген дірілдеу пәрмені EN 60745 ережесінде мөлшерленген өлшеу әдісі бойынша есептелген болып электр құралдарды бір-бірімен салыстыру үшін пайдаланылуы мүмкін. Ол дірілдеу қуатын шамалап өлшеу үшін де жарамды.

Берілген діріл көлемі электр құралының негізгі жұмыстары үшін берілген. Егер электр құрал басқа жұмыстар үшін түрлі керек-жарақтармен басқа алмалы-салмалы аспаптар менен немесе жетімсіз күтумен пайдаланылса дірілдеу көлемдері өзгереді. Бұл жұмыс барысындағы діріл қуатын арттырады.

Дірілдеу қуатын нақты есептеу үшін құрал өшірілген және қосылған болып пайдаланылмаған уақыттарды да ескеру қажет. Бұл дірілдеу қуатын бүкіл жұмыс уақытында қатты төмендетеді.

Пайдаланушыны дірілдеу әсерінен сақтау үшін қосымша қауіпсіздік шараларын қолдану қажет, мысалы: электр құралды және алмалы-салмалы аспаптарды күту, қолдарды ыстық ұстау, жұмыс әдістерін ұйымдыстыру.

Техникалық мәліметтер

Перфораторлық бұрғылау құралы		PSB 500 RE	PSB 500 RA	PSB 560 RE
Өнім нөмірі		3 603 A27 0..	3 603 A27 0..	3 603 A27 041
Кесімді қуатты пайдалану	Вт	500	500	500
Өнімділік	Вт	260	260	260
Бос айналу сәті	мин ⁻¹	50 – 3000	50 – 3000	50 – 3000
Мәліметтер [U] 230 В кесімді кернеуге арналған. Басқа кернеу және елде қабылданған заңдар бұл мәліметтерді өзгертуі мүмкін.				

44 | Қазақша

Перфораторлық бұрғылау құралы		PSB 500 RE	PSB 500 RA	PSB 560 RE
Номиналды айналым саны	мин ⁻¹	2400	2400	2400
Қағулар саны	мин ⁻¹	33000	33000	33000
Атаулы бұрау моменті	Нм	1,1	1,1	1,1
макс. қуатындағы бұрау моменті	Нм	7,5	7,5	7,5
Оңға/солға айналуды		●	●	●
Шаңсорғыш		–	●	–
Шпindelь мойны диаметрі	мм	43	43	43
ең үлкен тесік диаметрі Ø				
– Бетон	мм	10	10	10
– Болат	мм	8	8	8
– Ағаш	мм	25	25	25
– орнатылған сорғыш аспабымен	мм	13	13	13
Бұрғылау патроны қысқышының ауқымы	мм	2 – 13	2 – 13	2 – 13
ЕРТА-Procedure 01/2003 құжатына сай салмағы				
– сорғыш аспабымен	кг	–	1,8	–
– сорғыш аспабынсыз	кг	1,6	–	1,6
Сақтық сыныпы		□/II	□/II	□/II
Мәліметтер [U] 230 В кесімді кернеуге арналған. Басқа кернеу және елде қабылданған заңдар бұл мәліметтерді өзгертуі мүмкін.				

Сәйкестік мәлімдемесі 

Жеке жауапкершілікпен біз „Техникалық мәліметтер“ де сипатталған өнімнің 2011/65/EU, 2016 жыл 19 сәуіріне дейін: 2014/108/EC, 2016 жыл 20 сәуірінен соң 2014/30/EU, 2006/42/EC ережелеріндегі барлық тиісті анықтамаларына өзгерістері менен бірге сәйкес екенін және төмендегі нормаларға сай екенін кепілдендіреміз: EN 60745-1, EN 60745-2-1.

Техникалық құжаттар (2006/42/EC) төмендегідей:
Robert Bosch GmbH, PT/ETM9,
70764 Leinfelden-Echterdingen, GERMANY

Henk Becker Executive Vice President Engineering
Helmut Heinzlmann Head of Product Certification PT/ETM9

Henk Becker i.v. Helmut Heinzlmann

Robert Bosch GmbH, Power Tools Division
70764 Leinfelden-Echterdingen, GERMANY
Leinfelden, 14.04.2015

Жинау

- ▶ Барлық жұмыстардан алдын электр құралының желілік айырын розеткадан шығарыңыз.

Шаңсорғыш (PSB 500 RA) (A – F суреттерін қараңыз)

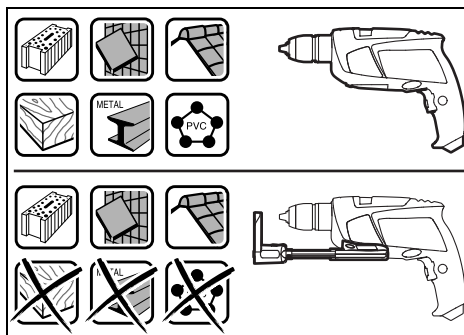
- ▶ Қорғасын бояу, кейбір ағаш сорттары, минералдар және металлдар бар кейбір материалдардың шаңы денсаулыққа зиянды болуы мүмкін. Шаңға тию және шаңды жұту пайдаланушыда немесе жанындағы адамдарда аллергиялық реакцияларды және/немесе тыныс жолдарының ауруларын тудыруы мүмкін.

Кейбір шаң түрлері, әсіресе емен және шамшат ағашының шаңы, әсіресе, ағашты өңдеу қалдықтарымен (хромат, ағашты қорғау заты) бірге канцерогендер болып есептеледі. Асбестік материал тек қана мамандармен өңделуі керек.

- Мүмкіншілігінше осы материал үшін сәйкес келетін шаңсорғышты пайдаланыңыз.
- Жұмыс орнының жақсы желдетілуіне көз жеткізіңіз.
- P2 сүзгі сыныпындағы газқағарды пайдалану ұсынылады.

Өңделетін материалдар үшін еліңізде қолданылатын ұйғарымдарды пайдаланыңыз.

- ▶ **Жұмыс орнында шаңның жиналуын болдырмаңыз.** Шаң оңай тұтануы мүмкін.
- ▶ **Сорғыш аспабын тек бетонда, кірпіште және таста жұмыс істеуде ғана пайдаланыңыз.** Ағаш пен пластмасса жоңқалары бітелуге алып келуі мүмкін.
- ▶ **Өрт қаупі бар! Орнатылған сорғыш аспабымен ешқандай металды дайындамаларды өңдемеңіз.** Қызған метал жоңқалары сорғыш аспабының бөліктерін жандыруы мүмкін.



Оптималды соруды қамтамасыз ету үшін төмендегі нұсқауларды орындаңыз:

- Сорғыш аспабының дайындамада немесе қабырғада тығыз жатқанына көз жеткізіңіз. Осылай оң бұрышты бұрғылау оңтайландырылады.
- Сорғыш аспабымен әрдайым максималды айналымдар санымен істеңіз.
- Қажетті бұрғылау тереңдігіне жету үшін алдымен бұрғыны бұрғы ойығынан шығарып, сосын перфораторлық бұрғылау құралын өшіріңіз.
- Сорғыш аспабын тек орнатылған сүзгі элементімен **17** пайдаланыңыз, әйтпесе шаң/жоңқа электр құралының ішіне түсіп оны зақымдауы мүмкін.
- Сүзгі элементінің **17** күйін жүйелі ретте тексеріңіз. Сүзгі элементі зақымдалған жағдайда оны бірден алмастырыңыз.
- Әсіресе үлкен бұрғы диаметрімен жұмыс істегеннен соң шаңнан қорғайтын шығыршық **19** тозуы мүмкін. Оны зақымдалған жағдайда алмастырыңыз.

Сорғыш аспабын орнату (А суретін қараңыз)

Сорғыш аспабын **12** алдымен перфораторлық бұрғылау құралының астына апарыңыз. Сорғыш аспабының **12** сыртына тығыз жатып бекітілуіне көз жеткізіңіз.

Сорғыш аспабын тазалау (В – D суреттерін қараңыз)

Шаңтұтқыш қабы **13** шамамен 10 бұрғылау диаметрі 10 мм болатын бұрғылауларға жетеді.

Сору күші төмендесе немесе толтыру индикаторы **14** толған болса, шаңтұтқыш қабы **13** босатылуы қажет. Ашу түймешесінің **16** бұдыр аймағына басып шаңсорғыш қабын **13** алыңыз.

Шаңсорғыш қабын **13** босатып тазалаңыз. Сүзгі элементін **17** қағып тазалаңыз.

Сүзгі элементінің **17** тексеріп, қажет болса алмастырыңыз.

Сүзгі элементінің **17** ұстағышына басып оны шығарыңыз. Сүзгі элементін **17** ұстағыштармен бірге алмастырыңыз. Ұстағышты орнатудан алдын, резеңке тығыздағышының **18** орнатылғанына көз жеткізіңіз.

Шаңсорғыш қабын **13** қайта орнатып оны бекіту үшін ашу түймешесінің **16** тегіс аймағына басыңыз.

Сорғыш аспабын ағыту (Е суретін қараңыз)

Сорғыш аспабын **12** шешу үшін ашу түймешесін **20** басып, сорғыш аспабын **12** алға тартып алыңыз.

Сорғыш аспабын жинау (F суретін қараңыз)

Сорғыш аспабын **12** жол сандығына жинап, салу үшін сорғыш аспабын **12** алып, қосып қапсырманы **21** орнатыңыз.

Сорғыш аспабын ағытудан алдын құлпын **22** орнатыңыз немесе шаңсорғыш қабын **13** босатыңыз.

Қосымша тұтқа

▶ **Электр құралыңызды тек қосымша тұтқа 10 менен пайдаланыңыз.**

▶ **Барлық жұмыстар алдын қалақты бұрғының 11 берік тартылғанына көз жеткізіңіз.** Бақылауды жоғалту зақымдарға алып келуі мүмкін.

Қосымша тұтқаны **10** қисатып бекем және шаршатпайтын жұмыс күйін орнатыңыз.

Қосымша тұтқаның жыжлыту үшін қалақты бұрғысын **11** сағат тіліне қарсы бағытта бұрап қосымша тұтқаны **10** қажетті күйіне қисатыңыз. Сосын қалақты тұтқаны **11** сағат тілімен бұрап және бекітіңіз.

Бұрғылау тереңдігін орнату (G суретін қараңыз)

Тереңдікті шектеу тірегімен **1** қажетті бұрғылау тереңдігін **X** реттеу мүмкін.

Тереңдікті шектеу тірегі орнату **5** пернесін басып тереңдікті шектеу тірегі қосымша тұтқаға **10** орнатыңыз. Тереңдікті шектеу тірегінің **1** бұдырлауы төменге көрсетуі қажет.

Тереңдікті шектеу тірегі бұрғы ұшымен тереңдікті шектеу тірегі ұшының аралығы қажетті бұрғылау тереңдігіне **X** тең болғанынша тартыңыз.

Жұмыс құралын ауыстыру (H суретін қараңыз)

Тез қисатын бұрғылау патроны

Тез қысу патронының **4** артқы гильзасын **3** берік ұстап тұрыңыз және алдыңғы гильзаны **2** бағытында жұмыс құралын салу мүмкін болғанша бұраңыз. Құралды салыңыз.

Арқа гильзаны **3** жылдам қысу бұрғы патронында **4** бекем ұстап **2** алғы гильзасын **2** бағытында қолмен қатты бұраңыз.

Бұрап бекіту құралдары

Қондырма биталарды **24** пайдаланғанда әрқашан әмбебап ұстағышты **23** пайдаланыңыз. Тек шуруп басына жарайтын қондырма биталарды пайдаланыңыз.

Бұранда кіргізу үшін „Бұрғылау/перфораторлық бұрғылау“ ауыстырып-қосқышын **6** „Бұрғылау“ белгісіне жылжытыңыз.

Бұрғылау патронын ауыстыру

▶ **Бұрғылау шпинделінің патроны жоқ электр құралдарда патронды Bosch электр құралдарының сервистік орталығында ауыстыруға болады.**



Бұрғылау патронын шамамен **30 – 35 Нм** бекіту моментімен бекемдеуге болады.

Пайдалану

Пайдалануға ендіру

▶ **Желі қуатына назар аударыңыз! Тоқ көзінің қуаты электр құралдың зауыттық тақтайшасындағы мәліметтеріне сай болуы қажет. 230 В белгісімен белгіленген электр құралдары 220 В жұмыс істеуі мүмкін.**

Айналу бағытын орнату (I – J суреттерін қараңыз)

Айналу бағытының ауыстырып-қосқышының **8** көмегімен айналу бағытын өлшеуге болады. Бірақ қосқышты/өшіргішті **9** басқанда бұл мүмкін емес.

46 | Қазақша

Оң жаққа айналу бағыты: Бұрғылау және шуруптарды бұрап бекіту үшін айналу бағытының ауыстырып-қосқышын **8** солға тірелгенше басыңыз.

Сол жаққа айналу бағыты: Бұраңдалар мен сомындарды босату немесе бұрап алу үшін айналу бағытының ауыстырып-қосқышын **8** оңға тірелгенше басыңыз.

Пайдалану түрін орнату**Бұрғылау және бұрап кіргізу**

Ауыстырып-қосқышты **6** „Бұрғылау“ белгісіне жылжытыңыз.

**Перфоратормен жұмыс істеу**

Ауыстырып-қосқышты **6** „Перфораторлық бұрғылау“ белгісіне жылжытыңыз.

Ауыстырып-қосқыш **6** тіреліп жұмыс істеп тұрған қозғалтқыш ретінде де қолданылуы мүмкін.

Қосу/өшіру

Электр құралды **қосу** үшін қосқышты/өшіргішті **9** басып тұрыңыз.

Басылған қосқыш/өшіргішті **9** құлыптау үшін құлыптау пернесін **7** басыңыз.

Электр құралын **өшіру** үшін, қосқыш/өшіргішті **9** жіберіңіз немесе құлыптау пернесімен **7** құлыптанған болса, қосқыш/өшіргішті **9** қысқа уақыт басып жіберіңіз.

Энергия қуатын үнемдеу үшін электр құралын тек пайдаланарда қосыңыз.

Айналымдар/қағу санын реттеу

Қосқышты/өшіргішті **9** басу күшін өзгерте отырып, қосылған электр құралының айналымдар/қағулар санын біртіндеп реттеуге болады.

Қосқыш/өшіргішке **9** жай басу төмен айналымдар/қағулар санын қосады. Басу күшейсе айналымдар/қағулар саны көбейеді.

Пайдалану нұсқаулары

▶ **Электр құралын сомын/бұраңдаға тек өшірілген күйде салыңыз.** Айналатын алмалы-салмалы аспаптар түсіп кетуі мүмкін.

▶ **Тұрақты болмаса, электр құралмен жұмыс істемеңіз.** Ол тек бір жұмысқа ғана арналған, мысалы штативте жұмыс істеуге арналмаған.

Электр құралмен ұзақ жұмыс істегеннен кейін салқындату үшін 3 минутқа ең жоғары айналымдар санына қосу керек.

Техникалық күтім және қызмет**Қызмет көрсету және тазалау**

▶ **Барлық жұмыстардан алдын электр құралының желілік айырын розеткадан шығарыңыз.**

▶ **Дұрыс және сенімді істеу үшін электр құралмен желдеткіш тесікті таза ұстаңыз.**

Егер байланыс сымын алмастыру қажет болса, қауіпсіздіктің төмендеуіне жол бермес үшін алмастыруды тек Bosch немесе Bosch электр құралдарының авторизацияланған клиенттерге қызмет көрсету орталықтарында орындаңыз.

Тұтынушыға қызмет көрсету және пайдалану кеңестері

Қызмет көрсету шеберханасы өнімді жөндеу және күту, сондай-ақ қосалқы бөлшектер туралы сұрақтарға жауап береді. Қажетті сызбалар мен қосалқы бөлшектер туралы ақпаратты мына мекенжайдан табасыз:

www.bosch-pt.com

Кеңес беруші Bosch қызметкерлері өнімді пайдалану және олардың қосалқы бөлшектері туралы сұрақтарыңызға тиянақты жауап береді.

Сұрақтар қою және қосалқы бөлшектерге тапсырыс беру кезінде міндетті түрде өнімнің зауыттық тақтайшасындағы 10-санды өнім нөмірін жазыңыз.

Өндіруші талаптары мен нормаларының сақталуымен электр құралын жөндеу және кепілді қызмет көрсету барлық мемлекеттер аумағында тек „Роберт Бош“ фирмалық немесе авторизацияланған қызмет көрсету орталықтарында орындалады.

ЕСКЕРТУ! Заңсыз жолмен әкелінген өнімдерді пайдалану қауіпті, денсаулығыңызға зиян келтіруі мүмкін. Өнімдерді заңсыз жасау және тарату әкімшілік және қылмыстық тәртіп бойынша Заңмен қудаланады.

Қазақстан

ЖШС „Роберт Бош“

Электр құралдарына қызмет көрсету орталығы

Алматы қаласы

Қазақстан

050050

Райымбек данғылы

Коммунальная көшесінің бұрышы, 169/1

Тел.: +7 (727) 232 37 07

Факс: +7 (727) 233 07 87

E-Mail: info.powertools.ka@bosch.com

Ресми сайты: www.bosch.kz; www.bosch-pt.kz

Кәдеге жарату

Электр құралдар, жабдықтар және бумаларын айналып қорғайтын кәдеге жаратуға апару қажет.

Электр құралдарды үй қоқысына тастамаңыз!

Тек қана ЕО елдері үшін:

Электр және электрондық ескі құралдар бойынша Еуропа 2012/19/EU ережесі және оның ұлттық заңдарда орындалуы бойынша басқа пайдаланып болмайтын электр құралдар бөлек жиналып кәдеге жаратылуы қажет.

Техникалық өзгерістер енгізу құқығы сақталады.

Română

Instrucțiuni privind siguranța și protecția muncii

Indicații generale de avertizare pentru scule electrice

⚠️ AVERTISMENT Citiți toate indicațiile de avertizare și instrucțiunile. Nerespectarea indicațiilor de avertizare și a instrucțiunilor poate provoca electrocutare, incendii și/sau răniri grave.

Păstrați toate indicațiile de avertizare și instrucțiunile în vederea utilizărilor viitoare.

Termenul de „sculă electrică” folosit în indicațiile de avertizare se referă la sculele electrice alimentate de la rețea (cu cablu de alimentare) și la sculele electrice cu acumulator (fără cablu de alimentare).

Siguranța la locul de muncă

- ▶ **Mențineți-vă sectorul de lucru curat și bine iluminat.** Dezordinea sau sectoarele de lucru neluminate pot duce la accidente.
- ▶ **Nu lucrați cu scula electrică în mediu cu pericol de explozie, în care există lichide, gaze sau pulberi inflamabile.** Sculele electrice generează scântei care pot aprinde praful sau vaporii.
- ▶ **Nu permiteți accesul copiilor și al altor persoane în timpul utilizării sculei electrice.** Dacă vă este distrasă atenția puteți pierde controlul asupra mașinii.

Siguranță electrică

- ▶ **Ștecherul sculei electrice trebuie să fie potrivit prizei electrice. Nu este în nici un caz permisă modificarea ștecherului. Nu folosiți fișe adaptoare la sculele electrice legate la pământ de protecție.** Ștecherele nemodificate și prizele corespunzătoare diminuează riscul de electrocutare.
- ▶ **Evitați contactul corporal cu suprafețe legate la pământ ca țevi, instalații de încălzire, sobe și frigider.** Există un risc crescut de electrocutare atunci când corpul vă este legat la pământ.
- ▶ **Feriți mașina de ploaie sau umezeală.** Pătrunderea apei într-o sculă electrică mărește riscul de electrocutare.
- ▶ **Nu schimbați destinația cablului folosindu-l pentru transportarea sau suspendarea sculei electrice ori pentru a trage ștecherul afară din priză. Feriți cablul de căldură, ulei, muchii ascuțite sau componente aflate în mișcare.** Cablurile deteriorate sau încurcate măresc riscul de electrocutare.
- ▶ **Atunci când lucrați cu o sculă electrică în aer liber, folosiți numai cabluri prelungitoare adecvate și pentru mediul exterior.** Folosirea unui cablu prelungitor adecvat pentru mediul exterior diminuează riscul de electrocutare.
- ▶ **Atunci când nu poate fi evitată utilizarea sculei electrice în mediu umed, folosiți un întrerupător automat de protecție împotriva tensiunilor periculoase.** Întrerup-

buințarea unui întrerupător automat de protecție împotriva tensiunilor periculoase reduce riscul de electrocutare.

Siguranța persoanelor

- ▶ **Fiți atenți, aveți grijă de ceea ce faceți și procedați rațional atunci când lucrați cu o sculă electrică. Nu folosiți scula electrică atunci când sunteți obosiți sau vă aflați sub influența drogurilor, a alcoolului sau a medicamentelor.** Un moment de neatenție în timpul utilizării mașinii poate duce la răniri grave.
- ▶ **Purtați echipament personal de protecție și întotdeauna ochelari de protecție.** Purtarea echipamentului personal de protecție, ca masca pentru praf, încălțăminte de siguranță antiderapantă, casca de protecție sau protecția auditivă, în funcție de tipul și utilizarea sculei electrice, diminuează riscul rănirilor.
- ▶ **Evitați o punere în funcțiune involuntară. Înainte de a introduce ștecherul în priză și/sau de a introduce acumulatorul în scula electrică, de a o ridica sau de a o transporta, asigurați-vă că aceasta este oprită.** Dacă atunci când transportați scula electrică țineți degetul pe întrerupător sau dacă porniți scula electrică înainte de a racorda la rețeaua de curent, puteți provoca accidente.
- ▶ **Înainte de pornirea sculei electrice îndepărtați dispozitivele de reglare sau cheile fixe din aceasta.** Un dispozitiv sau o cheie lăsată într-o componentă de mașină care se rotește poate duce la răniri.
- ▶ **Evitați o ținută corporală nefirească. Adoptați o poziție stabilă și mențineți-vă întotdeauna echilibrul.** Astfel veți putea controla mai bine mașina în situații neașteptate.
- ▶ **Purtați îmbrăcăminte adecvată. Nu purtați îmbrăcăminte largă sau podoabe. Feriți părul, îmbrăcămintea și mănușile de piesele aflate în mișcare.** Îmbrăcămintea largă, părul lung sau podoabele pot fi prinse în piesele aflate în mișcare.
- ▶ **Dacă pot fi montate echipamente de aspirare și colectare a prafului, asigurați-vă că acestea sunt racordate și folosite în mod corect.** Folosirea unei instalații de aspirare a prafului poate duce la reducerea poluării cu praf.

Utilizarea și manevrarea atentă a sculelor electrice

- ▶ **Nu suprasolicitați mașina. Folosiți pentru executarea lucrării dv. scula electrică destinată aceluși scop.** Cu scula electrică potrivită lucrați mai bine și mai sigur în domeniul de putere indicat.
- ▶ **Nu folosiți scula electrică dacă aceasta are întrerupătorul defect.** O sculă electrică, care nu mai poate fi pornită sau oprită, este periculoasă și trebuie reparată.
- ▶ **Scoateți ștecherul afară din priză și/sau îndepărtați acumulatorul, înainte de a executa reglaje, a schimba accesoriul sau de a pune mașina la o parte.** Această măsură de prevenire împiedică pornirea involuntară a sculei electrice.
- ▶ **Păstrați sculele electrice nefolosite la loc inaccesibil copiilor. Nu lăsați să lucreze cu mașina persoane care nu sunt familiarizate cu aceasta sau care nu au citit aceste instrucțiuni.** Sculele electrice devin periculoase atunci când sunt folosite de persoane lipsite de experiență.

48 | Română

- ▶ **Întrețineți-vă scula electrică cu grijă. Controlați dacă componentele mobile ale sculei electrice funcționează impecabil și dacă nu se blochează, sau dacă există piese rupte sau deteriorate astfel încât să afecteze funcționarea sculei electrice. Înainte de utilizare dați la reparat piesele deteriorate.** Cauza multor accidente a fost întreținerea necorespunzătoare a sculelor electrice.
- ▶ **Mențineți bine ascuțite și curate dispozitivele de tăiere.** Dispozitivele de tăiere întreținute cu grijă, cu tășuri ascuțite se înțepenesec în mai mică măsură și pot fi conduse mai ușor.
- ▶ **Folosiți scula electrică, accesoriile, dispozitivele de lucru etc. conform prezentelor instrucțiuni. Țineți cont de condițiile de lucru și de activitatea care trebuie desfășurată.** Folosirea sculelor electrice în alt scop decât pentru utilizările prevăzute, poate duce la situații periculoase.

Service

- ▶ **Încredințați scula electrică pentru reparare numai personalului de specialitate, calificat în acest scop, repararea făcându-se numai cu piese de schimb originale.** Astfel veți fi siguri că este menținută siguranța mașinii.

Instrucțiuni privind siguranța pentru mașini de găurit

- ▶ **Purtați protecții auditive în timpul găuririi cu percuție.** Expunerea la zgomot poate provoca pierderea auzului.
- ▶ **Folosiți mânerul suplimentat în cazul în care acestea au fost livrate împreună cu scula electrică.** Pierderea controlului poate duce la vătămări corporale.
- ▶ **Prindeți scula electrică de suprafețele de prindere izolate atunci când executați operații în cursul cărora accesoriul poate atinge conductori ascunși sau propriul cordon de alimentare.** Contactul cu un cablu aflat sub tensiune poate pune sub tensiune și componentele metalice ale sculei electrice și duce la electrocutare.
- ▶ **Folosiți detectoare adecvate pentru a localiza conductele de alimentare ascunse sau adresați-vă în acest scop regiei locale furnizare de utilități.** Contactul cu conductorii electrice poate duce la incendiu și electrocutare. Deteriorarea unei conducte de gaz poate provoca explozii. Spargerea unei conducte de apă cauzează pagube materiale sau poate duce la electrocutare.
- ▶ **Opriiți imediat scula electrică dacă dispozitivul de lucru se blochează. Fiți pregătiți la reculul generat de acest blocaj.** Dispozitivul de lucru se blochează dacă:
 - scula electrică este suprasolicitată sau
 - este răsucită în piesa de lucru.
- ▶ **Apucați strâns scula electrică.** În timpul înșurubării și deșurubării de șuruburi pentru scurt timp pot apărea reacții puternice.
- ▶ **Apucați strâns mașina în timpul lucrului și adoptați o poziție stabilă.** Scula electrică se conduce mai bine cu ambele mâini.
- ▶ **Asigurați piesa de lucru.** O piesă de lucru fixată cu dispozitive de prindere sau într-o menghină este ținută mai sigur decât cu mâna dumneavoastră.

- ▶ **Înainte de a pune jos scula electrică așteptați ca aceasta să se oprească complet.** Dispozitivul de lucru se poate agăța și duce la pierderea controlului asupra sculei electrice.

Descrierea produsului și a performanțelor

Citiți toate indicațiile de avertizare și instrucțiunile. Nerespectarea indicațiilor de avertizare și a instrucțiunilor poate provoca electrocutare, incendii și/sau răniri grave.

Utilizare conform destinației

Scula electrică este destinată găuririi cu percuție în cărămidă, beton și piatră cât și găuririi în lemn, metal, ceramică și material plastic. Mașinile prevăzute cu reglare electronică și funcționare dreapta/stânga sunt adecvate și pentru înșurubare.

Elemente componente

Numerotarea elementelor componente se referă la schița sculei electrice de pe pagina grafică.

- 1 Limitator de adâncime*
- 2 Bucșă anterioară
- 3 Bucșă posterioară
- 4 Mandrină rapidă
- 5 Tastă de reglare a limitatorului de adâncime*
- 6 Comutator „Găurire/găurire cu percuție”
- 7 Tastă de fixare pentru întrerupătorul pornit/oprit
- 8 Comutator de schimbare a direcției de rotație
- 9 Întrerupător pornit/oprit
- 10 Mâner suplimentar (suprafață de prindere izolată)*
- 11 Șurub-fluture pentru reglarea mânerului suplimentar*
- 12 Dispozitiv de aspirare cu recipient colector de praf*
- 13 Recipient colector de praf*
- 14 Indicator al nivelului de umplere al recipientului colector de praf*
- 15 Mâner (suprafață de prindere izolată)
- 16 Tastă de deblocare pentru recipientul colector de praf*
- 17 Element de filtrare (Microfilter System)*
- 18 Garnitură de cauciuc pentru recipient colector de praf*
- 19 Inel de protecție împotriva prafului*
- 20 Tastă de deblocare pentru dispozitivul de aspirare*
- 21 Clemă pentru dispozitivul de aspirare*
- 22 Închizător recipient colector de praf*
- 23 Adaptor universal de prindere*
- 24 Cap de șurubelniță*

*Accesoriile ilustrate sau descrise nu sunt cuprinse în setul de livrare standard. Puteți găsi accesoriile complete în programul nostru de accesorii.

Informație privind zgomotul/vibrațiile

Valorile zgomotului emis au fost determinate conform EN 60745-2-1.

Nivelul presiunii sonore evaluat A al sculei electrice este în mod normal: nivel presiune sonoră 97 dB(A); nivel putere sonoră 108 dB(A). Incertitudine K = 3 dB.

Purtați aparat de protecție auditivă!

Valorile totale ale vibrațiilor a_h (suma vectorială a trei direcții) și incertitudinea K au fost determinate conform EN 60745-2-1:

Găurire în metal: $a_h = 4,0 \text{ m/s}^2$, $K = 1,5 \text{ m/s}^2$

Găurire cu percuție în beton: $a_h = 33 \text{ m/s}^2$, $K = 3,5 \text{ m/s}^2$

Înșurubare: $a_h < 2,5 \text{ m/s}^2$, $K = 1,5 \text{ m/s}^2$.

Nivelul vibrațiilor specificat în prezentele instrucțiuni a fost măsurat conform unei proceduri de măsurare standardizate în EN 60745 și poate fi utilizat la compararea diferitelor scule

electrice. El poate fi folosit și pentru evaluarea provizorie a solicitării vibratorii.

Nivelul specificat al vibrațiilor se referă la cele mai frecvente utilizări ale sculei electrice. În eventualitatea în care scula electrică este utilizată pentru alte aplicații, împreună cu accesorii diverse sau care diferă de cele indicate sau nu beneficiază de o întreținere satisfăcătoare, nivelul vibrațiilor se poate abate de la valoarea specificată. Aceasta poate amplifica considerabil solicitarea vibratorie de-a lungul întregului interval de lucru. Pentru o evaluare exactă a solicitării vibratorii ar trebui luate în calcul și intervalele de timp în care scula electrică este deconectată sau funcționează, dar nu este utilizată efectiv. Această metodă de calcul ar putea duce la reducerea considerabilă a valorii solicitării vibratorii pe întreg intervalul de lucru. Stabiliți măsuri de siguranță suplimentare pentru protejarea utilizatorului împotriva efectului vibrațiilor, ca de exemplu: întreținerea sculei electrice și a accesorierii, menținerea căldurii mâinilor, organizarea proceselor de muncă.

Date tehnice

Mașină de găurit cu percuție		PSB 500 RE	PSB 500 RA	PSB 560 RE
Număr de identificare		3 603 A27 0..	3 603 A27 0..	3 603 A27 041
Putere nominală	W	500	500	500
Putere debitată	W	260	260	260
Turație la mersul în gol	rot./min	50 – 3000	50 – 3000	50 – 3000
Turație nominală	rot./min	2400	2400	2400
Număr percuții	min ⁻¹	33000	33000	33000
Moment nominal de rotație	Nm	1,1	1,1	1,1
Moment de torsiune la puterea debitată maximă	Nm	7,5	7,5	7,5
Funcționare dreapta/stânga		●	●	●
Dispozitivul de aspirare a prafului		–	●	–
Diam. guler ax	mm	43	43	43
Diam. max. găurire				
– Beton	mm	10	10	10
– Oțel	mm	8	8	8
– Lemn	mm	25	25	25
– cu dispozitiv de aspirare montat	mm	13	13	13
Domeniu prindere mandrină	mm	2 – 13	2 – 13	2 – 13
Greutate conform EPTA-Procedure 01/2003				
– cu dispozitiv de aspirare	kg	–	1,8	–
– fără dispozitiv de aspirare	kg	1,6	–	1,6
Clasa de protecție		□/II	□/II	□/II

Specificațiile sunt valabile pentru o tensiune nominală [U] de 230 V. În cazul unor tensiuni diferite și al unor modele de execuție specifice anumitor țări, aceste specificații pot varia.

Declarație de conformitate 

Declarăm pe proprie răspundere că produsul descris la paragraful „Date tehnice” corespunde tuturor dispozițiilor relevante ale Directivelor 2011/65/UE, până la 19 aprilie 2016: 2004/108/CE, începând cu 20 aprilie 2016: 2014/30/UE, 2006/42/CE inclusiv modificărilor acestora și este în conformitate cu următoarele standarde: EN 60745-1, EN 60745-2-1.

Documentație tehnică (2006/42/CE) la:
Robert Bosch GmbH, PT/ETM9,
70764 Leinfelden-Echterdingen, GERMANY

Henk Becker
Executive Vice President
Engineering

Helmut Heinzelmann
Head of Product Certification
PT/ETM9

Henk Becker *i.V. Heinzelmann*

Robert Bosch GmbH, Power Tools Division
70764 Leinfelden-Echterdingen, GERMANY
Leinfelden, 14.04.2015

50 | Română

Montare

- ▶ **Înainte oricărui intervenții asupra sculei electrice scoateți cablul de alimentare afară din priză.**

Dispozitivul de aspirare a prafului (PSB 500 RA) (vezi figurile A – F)

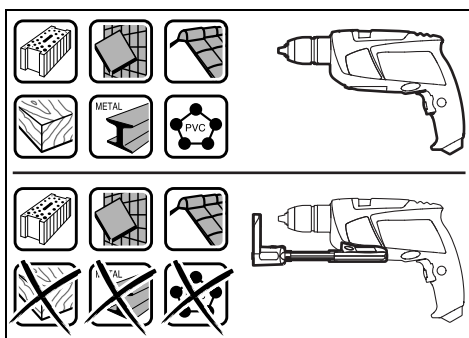
- ▶ Pulberile rezultate din prelucrarea de materiale cum sunt vopselele pe bază de plumb, anumite tipuri de lemn, minerale și metal pot fi dăunătoare sănătății. Atingerea sau inspirarea acestor pulberi poate provoca reacții alergice și/sau îmbolnăvirile căilor respiratorii ale utilizatorului sau a le persoanelor aflate în apropiere.

Anumite pulberi cum sunt pulberea de lemn de stejar sau de fag sunt considerate a fi cancerigene, mai ales în combinație cu materiale de adaos utilizate la prelucrarea lemnului (cromat, substanțe de protecție a lemnului). Materialele care conțin azbest nu pot fi prelucrate decât de către specialiști.

- Folosiți pe cât posibil o instalație de aspirare a prafului adecvată pentru materialul prelucrat.
- Asigurați buna ventilație a locului de muncă.
- Este recomandabil să se utilizeze o mască de protecție a respirației având clasa de filtrare P2.

Respectați prescripțiile din țara dumneavoastră referitoare la materialele de prelucrat.

- ▶ **Evitați acumulările și depunerile de praf la locul de muncă.** Pulberile se pot aprinde cu ușurință.
- ▶ **Folosiți dispozitivul de aspirare numai la prelucrarea betonului, cărămizilor și bolțarilor.** Așchiile de lemn și de material plastic pot provoca cu ușurință blocaje.
- ▶ **Atenție, pericol de incendiu! Nu prelucrați metale cu dispozitivul de aspirare montat.** Așchiile de metal fierbinți pot aprinde componente ale dispozitivului de aspirare.



Vă rugăm să respectați următoarele indicații pentru a obține un rezultat de lucru optim:

- Aveți grijă ca dispozitivul de aspirare să fie așezat coplanar pe piesa de lucru respectiv pe perete. În acest mod se ușurează totodată găurirea în unghi drept.
- Atunci când utilizați dispozitivul de aspirare lucrați întotdeauna cu turație maximă.

- După atingerea adâncimii de găurire dorite extrageți mai întâi burghiul din gaură și numai după aceea opriți mașina de găurit cu percuție.
- Folosiți dispozitivul de aspirare numai cu elementul de filtrare **17** montat, deoarece în caz contrar în interiorul sculei electrice vor pătrunde praf/așchii care pot provoca defecțarea acestora.
- Verificați regulat starea elementului de filtrare **17**. În caz de deteriorare, schimbați neîntârziat elementului de filtrare.
- În special atunci când se lucrează cu diametre de găurire mari, inelul de protecție împotriva prafului **19** se poate uza. În caz de deteriorare, înlocuiți-l.

Montarea dispozitivului de aspirare (vezi figura A)

Aduceți dispozitivul de aspirare **12** dinspre față spre partea inferioară a mașinii de găurit. Aveți grijă ca dispozitivul de aspirare **12** să se sprijine coplanar pe carcasă și să fie blocat.

Curățirea dispozitivului de aspirare (vezi figurile B – D)

Recipientul colector de praf **13** are o capacitate suficientă pentru aprox. 10 găuri executate cu burghiul având diametrul de 10 mm.

Atunci când puterea de aspirare scade sau când indicatorul nivelului de umplere **14** arată că recipientul colector de praf **13** este plin, acesta trebuie golit. Apăsăți în acest scop suprafața striată a tastei de deblocare **16** și extrageți recipientul colector de praf **13**.

Goliți și curățați recipientul colector de praf **13**. Curățați prin batere elementul de filtrare **17**.

Verificați dacă elementul de filtrare **17** nu prezintă deteriorări, iar dacă este cazul, schimbați-l.

Apăsăți suportul elementului de filtrare **17** și trageți-l afară. Schimbați elementul de filtrare **17** inclusiv suportul. La montarea suportului, aveți grijă să introduceți și garnitura de cauciuc **18**.

Puneți din nou la loc recipientul colector de praf **13** și, pentru a-l fixa, apăsați porțiunea netedă a tastei de deblocare **16**.

Demontarea dispozitivului de aspirare (vezi figura E)

Pentru demontarea dispozitivului de aspirare **12** apăsați tasta de deblocare **20** și extrageți dispozitivul de aspirare **12** trăgându-l spre înainte.

Depozitarea dispozitivului de aspirare (vezi figura F)

În vederea depozitării în valiză a dispozitivului de aspirare **12**, demontați dispozitivul de aspirare **12**, strângeți-l și fixați-l cu clema **21**.

Montați închizătorul **22** sau goliți praful din recipientul colector de praf **13** înainte de a pune jos dispozitivul de aspirare.

Mâner suplimentar

- ▶ **Folosiți scula electrică numai împreună cu mânerul suplimentar **10**.**
- ▶ **Înainte oricărui lucrări asupra sculei electrice asigurați-vă că șurubul-fluture **11** este bine strâns.** Pierderea controlului poate duce la răniri.

Puteți întoarce mânerul suplimentar **10** cum vreți, pentru a ajunge într-o poziție de lucru sigură și comodă.

Rotiți șurubul fluture de reglare a mânerului suplimentar **11** în sens contrar mișcării acelor de ceasornic și întoarceți mânerul suplimentar **10** în poziția dorită. Apoi strângeți din nou la loc șurubul-fluture **11** rotindu-l în sensul mișcării acelor de ceasornic.

Reglarea adâncimii de găurire (vezi figura G)

Cu limitatorul de adâncime **1** poate fi reglată adâncimea de găurire **X** dorită.

Apăsăți tasta de reglare a adâncimii de găurire **5** și introduceți limitatorul de adâncime în mânerul suplimentar **10**.

Porțiunea striată de pe limitatorul de reglare a adâncimii **1** trebuie să fie îndreptată în jos.

Trageți afară limitatorul de adâncime într-atât încât distanța dintre vârful burghiului și vârful limitatorului de adâncime să fie egală cu adâncimea de găurire **X** dorită.

Schimbarea accesoriilor (vezi figura H)

Mandrină rapidă

Fixați bucașa posterioară **3** a mandrinei rapide **4** și rotiți bucașa anterioară **2** în direcția de rotație **⚙**, până când accesoriul poate fi introdus. Introduceți accesoriul.

Fixați bucașa posterioară **3** a mandrinei rapide **4** și rotiți puternic cu mâna bucașa anterioară **2** în direcția de rotație **⚙**.

Dispozitive șurubelniță

În cazul utilizării capetelor de șurubelniță **24** ar trebui să folosiți întotdeauna un adaptor universal **23** pentru capete de șurubelniță. Utilizați întotdeauna numai capete de șurubelniță potrivite pentru capul de șurub care trebuie înșurubat.

Pentru înșurubare poziționați întotdeauna comutatorul „Găurire/găurire cu percuție” **6** pe simbolul „Găurire”.

Schimbarea mandrinei

- ▶ **La sculele electrice fără sistem de blocare a arborelui portburghiu mandrina trebuie schimbată la un atelier autorizat de asistență service post-vânzări pentru scule electrice Bosch.**



Mandrina trebuie strânsă cu un moment de strângere de aprox. 30 – 35 Nm.

Funcționare

Punere în funcțiune

- ▶ **Atenție la tensiunea rețelei de alimentare! Tensiunea sursei de curent trebuie să coincidă cu datele de pe plăcuța indicatoare a tipului sculei electrice. Sculele electrice înscrisurate cu 230 V pot funcționa și racordate la 220 V.**

Reglarea direcției de rotație (vezi figurile I – J)

Cu comutatorul de schimbare a direcției de rotație **8** puteți schimba direcția de rotație a sculei electrice. Atunci când întrerupătorul pornit/oprit **9** este apăsat acest lucru nu mai este însă posibil.

Funcționare dreapta: Pentru găurire și înșurubare împingeți comutatorul de schimbare a direcției de rotație **8** spre stânga, până la marcajul opritor.

Funcționare spre stânga: Pentru slăbirea resp. desprinderea șuruburilor și piulițelor împingeți comutatorul de schimbare a direcției de rotație **8** spre dreapta, până la marcajul opritor.

Reglarea modului de funcționare



Găurire și înșurubare

Poziționați comutatorul **6** pe simbolul „Găurire”.



Găurire cu percuție

Poziționați comutatorul **6** pe simbolul „Găurire cu percuție”.

Comutatorul **6** se înclichetează perceptibil și poate fi acționat și cu motorul în funcțiune.

Pornire/oprire

Apăsăți pentru **punerea în funcțiune** a sculei electrice întrerupătorul pornit/oprit **9** și țineți-l apăsat.

Pentru **fixarea** în poziție apăsată a întrerupătorului pornit/oprit **9**, apăsați tasta de fixare **7**.

Pentru **oprirea** sculei electrice eliberați întrerupătorul pornit/oprit **9** respectiv, dacă acesta a fost blocat cu tasta de fixare **7**, apăsați scurt întrerupătorul pornit/oprit **9** și apoi eliberați-l din nou.

Pentru a economisi energie, țineți scula electrică pornită numai atunci când o folosiți.

Reglarea turației/a numărului de percuții

Puteți regla fără trepte turația/numărul de percuții al sculei electrice deja pornite prin varierea forței de apăsare exercitate asupra întrerupătorului pornit/oprit **9**.

O apăsare ușoară a întrerupătorului pornit/oprit **9** are drept efect o turație/număr de percuții scăzut. O dată cu creșterea apăsării se mărește și turația/numărul de percuții.

Instrucțiuni de lucru

- ▶ **Puneți scula electrică pe piuliță/șurub numai în stare oprită.** Accesoriile aflate în mișcare de rotație pot altfel aluneca.

- ▶ **Nu folosiți scula electrică în regim staționar.** Aceasta nu este destinată utilizării, de exemplu pe un suport de găurit.

După ce ați lucrat un timp mai îndelungat cu o turație redusă, lăsați scula electrică să meargă în gol la turație maximă aprox. 3 minute pentru a se răci.

Întreținere și service

Întreținere și curățare

- ▶ **Înainte oricăror intervenții asupra sculei electrice scoateți cablul de alimentare afară din priză.**
- ▶ **Pentru a lucra bine și sigur păstrați curate scula electrică și fantele de aerisire.**

Dacă este necesară înlocuirea cablului de racordare, pentru a evita punerea în pericol a siguranței exploatarei, această operație se va executa de către Bosch sau de către un centru autorizat de asistență tehnică post-vânzări pentru scule electrice Bosch.

52 | Български

Asistență clienți și consultanță privind utilizarea

Serviciul de asistență clienți vă răspunde la întrebări privind repararea și întreținerea produsului dumneavoastră cât și piesele de schimb. Găsiți desenele de ansamblu și informații privind piesele de schimb și la:

www.bosch-pt.com

Echipa de consultanță Bosch vă răspunde cu plăcere la întrebări privind produsele noastre și accesoriile acestora.

În caz de reclamații și comenzi de piese de schimb vă rugăm să indicați neapărat numărul de identificare compus din 10 cifre, conform plăcuței indicatoare a tipului produsului.

România

Robert Bosch SRL
Centru de service Bosch
Str. Horia Măcelariu Nr. 30 – 34
013937 București
Tel. service scule electrice: (021) 4057540
Fax: (021) 4057566
E-Mail: infoBSC@ro.bosch.com
Tel. consultanță clienți: (021) 4057500
Fax: (021) 2331313
E-Mail: infoBSC@ro.bosch.com
www.bosch-romania.ro

Eliminare

Sculele electrice, accesoriile și ambalajele trebuie direcționate către o stație de revalorificare ecologică.

Nu aruncați sculele electrice în gunoiul menajer!

Numai pentru țările UE:

Conform Directivei Europene 2012/19/UE privind mașinile și aparatele electrice și electronice uzate și transpunerea acesteia în legislația națională, sculele electrice scoase din uz trebuie colectate separat și direcționate către o stație de revalorificare ecologică.

Sub rezerva modificărilor.

Български**Указания за безопасна работа****Общи указания за безопасна работа**

⚠ ВНИМАНИЕ Прочетете внимателно всички указания. Неспазването на приведени те по-долу указания може да доведе до токов удар, пожар и/или тежки травми.

Съхранявайте тези указания на сигурно място.

Използваният по-долу термин «електроинструмент» се отнася до захранвани от електрическата мрежа електроинструменти (със захранващ кабел) и до захранвани от акумулаторна батерия електроинструменти (без захранващ кабел).

Безопасност на работното място

- ▶ **Поддържайте работното си място чисто и добре осветено.** Безпорядъкът и недостатъчното осветление могат да спомогнат за възникването на трудова злополука.
- ▶ **Не работете с електроинструмента в среда с повишена опасност от възникване на експлозия, в близост до леснозапалими течности, газове или прахообразни материали.** По време на работа в електроинструментите се отделят искри, които могат да възпламенят прахообразни материали или пари.
- ▶ **Дръжте деца и странични лица на безопасно разстояние, докато работите с електроинструмента.** Ако вниманието Ви бъде отклонено, може да загубите контрола над електроинструмента.

Безопасност при работа с електрически ток

- ▶ **Щепселът на електроинструмента трябва да е подходящ за ползания контакт. В никакъв случай не се допуска изменение на конструкцията на щепсела. Когато работите със занулен електроуред, не използвайте адаптери за щепсела.** Ползването на оригинални щепсели и контакти намалява риска от възникване на токов удар.
- ▶ **Избягвайте допира на тялото Ви до заземени тела, напр. тръби, отоплителни уреди, пещи и хладилници.** Когато тялото Ви е заземено, рискът от възникване на токов удар е по-голям.
- ▶ **Предпазвайте електроинструмента си от дъжд и влага.** Проникването на вода в електроинструмента повишава опасността от токов удар.
- ▶ **Не използвайте захранващия кабел за цели, за които той не е предвиден, напр. за да носите електроинструмента за кабела или да извадите щепсела от контакта. Предпазвайте кабела от нагряване, омасляване, допир до остри ръбове или до подвижни звена на машини.** Повредени или усукани кабели увеличават риска от възникване на токов удар.
- ▶ **Когато работите с електроинструмент навън, използвайте само удължителни кабели, подходящи за работа на открито.** Използването на удължител, предназначен за работа на открито, намалява риска от възникване на токов удар.
- ▶ **Ако се налага използването на електроинструмента във влажна среда, използвайте предпазен прекъсвач за утечни токове.** Използването на предпазен прекъсвач за утечни токове намалява опасността от възникване на токов удар.

Безопасен начин на работа

- ▶ **Бъдете концентрирани, следете внимателно действията си и постъпвайте предпазливо и разумно. Не използвайте електроинструмента, когато сте уморени или под влиянието на наркотични вещества, алкохол или упойващи лекарства.** Един миг разсеяност при работа с електроинструмент може да има за последиствие изключително тежки наранявания.

- ▶ **Работете с предпазващо работно облекло и винаги с предпазни очила.** Носенето на подходящи за ползвания електроинструмент и извършваната дейност лични предпазни средства, като дихателна маска, здрави плътнозатворени обувки със стабилен грайфер, защитна каска или шумозаглушители (антифони), намалява риска от възникване на трудова злополука.
 - ▶ **Избягвайте опасността от включване на електроинструмента по невнимание.** Преди да включите щепсела в захранващата мрежа или да поставите акумулаторната батерия, се уверявайте, че пусковият прекъсвач е в положение «изключено». Ако, когато носите електроинструмента, държите пръста си върху пусковия прекъсвач, или ако подавате захранващо напрежение на електроинструмента, когато е включен, съществува опасност от възникване на трудова злополука.
 - ▶ **Преди да включите електроинструмента, се уверявайте, че сте отстранили от него всички помощни инструменти и гаечни ключове.** Помощен инструмент, забравен на въртящо се звено, може да причини травми.
 - ▶ **Избягвайте неестествените положения на тялото.** Работете в стабилно положение на тялото и във всеки момент поддържайте равновесие. Така ще можете да контролирате електроинструмента по-добре и по-безопасно, ако възникне неочаквана ситуация.
 - ▶ **Работете с подходящо облекло.** Не работете с широки дрехи или украшения. Дръжте косата си, дрехите и ръкавици на безопасно разстояние от въртящи се звена на електроинструментите. Широките дрехи, украшенията, дългите коси могат да бъдат захванати и увлечени от въртящи се звена.
 - ▶ **Ако е възможно използването на външна аспирационна система, се уверявайте, че тя е включена и функционира изправно.** Използването на аспирационна система намалява рисковете, дължащи се на отделящата се при работа прах.
- Грижливо отношение към електроинструментите**
- ▶ **Не претоварвайте електроинструмента.** Използвайте електроинструментите само съобразно тяхното предназначение. Ще работите по-добре и по-безопасно, когато използвате подходящия електроинструмент в зададения от производителя диапазон на натоварване.
 - ▶ **Не използвайте електроинструмент, чиито пусков прекъсвач е повреден.** Електроинструмент, който не може да бъде изключван и включван по предвидения от производителя начин, е опасен и трябва да бъде ремонтиран.
 - ▶ **Преди да промените настройките на електроинструмента, да замените работни инструменти и допълнителни приспособления, както и когато продължително време няма да използвате електроинструмента, изключвайте щепсела от захранващата мрежа и/или изваждайте акумулаторната батерия.** Тази мярка премахва опасността от задействане на електроинструмента по невнимание.
 - ▶ **Съхранявайте електроинструментите на места, където не могат да бъдат достигнати от деца. Не допускайте те да бъдат използвани от лица, които не са запознати с начина на работа с тях и не са прочели тези инструкции.** Когато са в ръцете на неопитни потребители, електроинструментите могат да бъдат изключително опасни.
 - ▶ **Поддържайте електроинструментите си грижливо.** Проверявайте дали подвижните звена функционират безукорно, дали не заклинват, дали има счупени или повредени детайли, които нарушават или изменят функциите на електроинструмента. Преди да използвате електроинструмента, се погрижете повредените детайли да бъдат ремонтирани. Много от трудовите злополуки се дължат на недобре поддържани електроинструменти и уреди.
 - ▶ **Поддържайте режещите инструменти винаги добре заточени и чисти.** Добре поддържаните режещи инструменти с остри ръбове оказват по-малко съпротивление и се водят по-леко.
 - ▶ **Използвайте електроинструментите, допълнителните приспособления, работните инструменти и т.н., съобразно инструкциите на производителя.** При това се съобразявайте и с конкретните работни условия и операции, които трябва да изпълните. Използването на електроинструменти за различни от предвидените от производителя приложения повишава опасността от възникване на трудови злополуки.
- Поддръжане**
- ▶ **Допускайте ремонтът на електроинструментите Ви да се извършва само от квалифицирани специалисти и само с използването на оригинални резервни части.** По този начин се гарантира съхраняване на безопасността на електроинструмента.
- Указания за безопасна работа с бормашини**
- ▶ **При ударно пробиване работете с шумозаглушители (антифони).** Продължително въздействие на силен шум може да предизвика загуба на слух.
 - ▶ **Използвайте спомагателните ръкохватки, ако са включени в окомплектовката на електроинструмента.** При загуба на контрол над електроинструмента може да се стигне до травми.
 - ▶ **Когато съществува опасност по време на работа работният инструмент да засегне скрити под повърхността проводници под напрежение или захранващия кабел, захващайте електроинструмента само до изолираните ръкохватки.** При контакт с проводници под напрежение то може да се предаде на металните елементи на електроинструмента и това да предизвика токов удар.
 - ▶ **Използвайте подходящи прибори, за да откриете евентуално скрити под повърхността тръбопроводи, или се обърнете към съответното местно снабдително дружество.** Влизането в съприкосновение с проводници под напрежение може да предизвика пожар и токов удар. Увреждането на газопровод може да доведе до експлозия. Повреждането на водопровод има за

54 | Български

последствие големи материални щети и може да предизвика токов удар.

- ▶ **Ако работният инструмент се заклини, незабавно изключете електроинструмента. Бъдете подготвени за възникването на големи реакционни моменти, които предизвикват откат.** Електроинструментът блокира, ако:
 - бъде претоварен или
 - се заклини в обработвания детайл.
- ▶ **Дръжте електроинструмента здраво.** При завиване и развиване на винтове могат рязко да възникнат силни реакционни моменти.
- ▶ **По време на работа дръжте електроинструмента здраво с двете ръце и заемайте стабилно положение на тялото.** С двете ръце електроинструментът се води по-сигурно.
- ▶ **Осигурявайте обработвания детайл.** Детайл, захванат с подходящи приспособления или скоби, е застопорен по здраво и сигурно, отколкото, ако го държите с ръка.
- ▶ **Преди да оставите електроинструмента, изчакайте въртенето да спре напълно.** В противен случай използваният работен инструмент може да допре друг предмет и да предизвика неконтролирано преместване на електроинструмента.

Описание на продукта и възможностите му



Прочетете внимателно всички указания. Неспазването на приведените по-долу указания може да доведе до токов удар, пожар и/или тежки травми.

Предназначение на електроинструмента

Електроинструментът е предназначен за ударно пробиване в зидария, бетон и каменни материали, както и за пробиване в дървени материали, метали, керамика и пластмаси. Електроинструменти с електронно регулиране и дясна/лява посока на въртене са подходящи също и за завиване/развиване.

Изобразени елементи

Номерирането на елементите на електроинструмента се отнася до изображенията на страниците с фигурите.

- 1 Дълбочинен ограничител*
- 2 Предна втулка
- 3 Задна втулка
- 4 Патронник за бързо захващане
- 5 Бутон за регулиране на дълбочинния ограничител*
- 6 Превключвател «Пробиване/Ударно пробиване»
- 7 Застопоряващ бутон за пусковия прекъсвач
- 8 Превключвател за посоката на въртене
- 9 Пусков прекъсвач

- 10 Спомагателна ръкохватка (Изолирана повърхност за захващане)*
- 11 Винт с крилчата глава за позициониране на спомагателната ръкохватка*
- 12 Приспособление за прахоулавяне с кош за отпадъци*
- 13 Прахоуловителна кутия*
- 14 Указател за запълнеността на съда за отпадъци*
- 15 Ръкохватка (Изолирана повърхност за захващане)
- 16 Освобождаващ бутон за съда за отпадъци*
- 17 Филтърен елемент (Microfilter System)*
- 18 Гумено уплътнение за прахоуловителния кош*
- 19 Предпазен прахоуловителен пръстен*
- 20 Освобождаващ бутон за приспособлението за прахоулавяне*
- 21 Скоба за приспособлението за прахоулавяне*
- 22 Механизъм за затваряне на прахоуловителната кутия*
- 23 Универсално гнездо за битове*
- 24 Накрайник за завиване/развиване (бит)*

*Изобразените на фигурите и описаните допълнителни приспособления не са включени в стандартната окомплектовка на уреда. Изчерпателен списък на допълнителните приспособления можете да намерите съответно в каталога ни за допълнителни приспособления.

Информация за излъчван шум и вибрации

Стойностите на излъчвания шум са определени съгласно EN 60745-2-1.

Равнището A на генерирания шум обикновено е: равнище на звуковото налягане 97 dB(A); мощност на звука 108 dB(A). Неопределеност K = 3 dB.

Работете с шумозаглушители!

Пълната стойност на вибрациите a_h (векторната сума по трите направления) и неопределеността K са определени съгласно EN 60745-2-1:

Пробиване в метал: $a_h = 4,0 \text{ m/s}^2$, $K = 1,5 \text{ m/s}^2$

Ударно пробиване в бетон: $a_h = 33 \text{ m/s}^2$, $K = 3,5 \text{ m/s}^2$

Завиване/развиване: $a_h < 2,5 \text{ m/s}^2$, $K = 1,5 \text{ m/s}^2$.

Посоченото в това ръководство за експлоатация равнище на генерираните вибрации е измерено съгласно процедура, стандартизирана в EN 60745, и може да служи за сравняване на електроинструменти един с друг. То е подходящо също и за предварителна ориентировъчна преценка на натоварването от вибрации.

Посоченото ниво на генерираните вибрации е представително за най-често срещаните приложения на електроинструмента. Ако обаче електроинструментът бъде използван за други дейности, с различни работни инструменти или без необходимото техническо обслужване, нивото на вибрациите може да се различава. Това би могло да увеличи значително сумарното натоварване от вибрации в процеса на работа.

За точната преценка на натоварването от вибрации трябва да бъдат взимани предвид и периодите, в които електроинструментът е изключен или работи, но не се ползва. Това би могло значително да намали сумарното натоварване от вибрации.

Предписвайте допълнителни мерки за предпазване на работещия с електроинструмента от въздействието на вибрациите, например: техническо обслужване на

електроинструмента и работните инструменти, поддържа на ръцете топли, целесъобразна организация на работните стъпки.

Технически данни

Ударна бормашина		PSB 500 RE	PSB 500 RA	PSB 560 RE
Каталожен номер		3 603 A27 0..	3 603 A27 0..	3 603 A27 041
Номинална консумирана мощност	W	500	500	500
Полезна мощност	W	260	260	260
Скорост на въртене на празен ход	min ⁻¹	50 – 3000	50 – 3000	50 – 3000
Номинална скорост на въртене	min ⁻¹	2400	2400	2400
Честота на ударите	min ⁻¹	33000	33000	33000
Номинален въртящ момент	Nm	1,1	1,1	1,1
Въртящ момент при макс. изходяща мощност	Nm	7,5	7,5	7,5
Въртене надясно/наляво		●	●	●
Прахоулавяне		–	●	–
Ø на шийката на вала	mm	43	43	43
Макс. Ø на пробиваните отвори				
– в бетон	mm	10	10	10
– в стомана	mm	8	8	8
– в дърво	mm	25	25	25
– с монтирана аспирационна система	mm	13	13	13
Ø на захващаните в патронника работни инструменти	mm	2 – 13	2 – 13	2 – 13
Маса съгласно ЕРТА-Procedure 01/2003				
– с приспособление за прахоулавяне	kg	–	1,8	–
– без приспособление за прахоулавяне	kg	1,6	–	1,6
Клас на защита		□/II	□/II	□/II

Данните се отнасят до номинално напрежение [U] 230 V. При различно напрежение, както и при специалните изпълнения за някои страни данните могат да се различават.

Декларация за съответствие

С пълна отговорност ние декларираме, че описаният в раздела «Технически данни» съответства на всички валидни изисквания на директивите 2011/65/ЕС, до 19 април 2016: 2004/108/ЕО, от 20 април 2016: 2014/30/ЕС, 2006/42/ЕО, включително на измененията им и покрива изискванията на стандартите: EN 60745-1, EN 60745-2-1.

Техническа документация (2006/42/ЕО) при:
Robert Bosch GmbH, PT/ETM9,
70764 Leinfelden-Echterdingen, GERMANY

Henk Becker Helmut Heinzlmann
Executive Vice President Head of Product Certification
Engineering PT/ETM9

Henk Becker *Helmut Heinzlmann*
i.v.

Robert Bosch GmbH, Power Tools Division
70764 Leinfelden-Echterdingen, GERMANY
Leinfelden, 14.04.2015

Монтиране

- ▶ **Преди извършване на каквито и да е дейности по електроинструмента изключвайте щепсела от захранващата мрежа.**

Прахоулавяне (PSB 500 RA) (вижте фигури А – F)

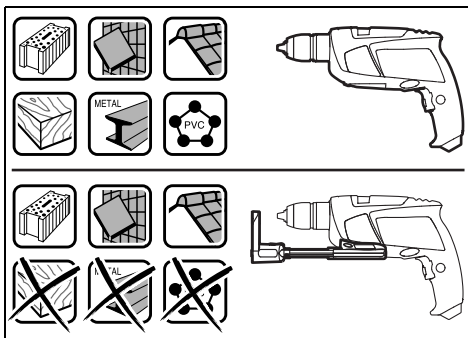
- ▶ Прахове, отделящи се при обработването на материали като съдържащи олово бои, някои видове дървесина, минерали и метали могат да бъдат опасни за здравето. Контактът до кожата или вдишването на такива прахове могат да предизвикат алергични реакции и/или заболявания на дихателните пътища на работещия с електроинструмента или намиращи се наблизо лица. Определени прахове, напр. отделящите се при обработване на бук и дъб, се считат за канцерогенни, особено в комбинация с химикали за третиране на дървесина (хромат, консерванти и др.). Допуска се обработването на съдържащи азбест материали само от съответно обучени квалифицирани лица.

56 | Български

- По възможност използвайте подходяща за обработвания материал система за прахоулавяне.
- Осигурявайте добро проветряване на работното място.
- Препоръчва се използването на дихателна маска с филтър от клас P2.

Спазвайте валидните във Вашата страна законови разпоредби, валидни при обработване на съответните материали.

- ▶ **Избягвайте натрупване на прах на работното място.** Прахът може лесно да се самовъзпламени.
- ▶ **Използвайте приспособлението за прахоулавяне само когато обработвате бетон, тухли и зидария.** Дървени или пластмасови стружки могат лесно да предизвикат задръстване.
- ▶ **Внимание, опасност от пожар! При монтирано приспособление за прахоулавяне не пробивайте метални материали.** Горещите метални стружки могат да възпламенят части от приспособлението за прахоулавяне.



За да запазите оптимална степен на прахоулавяне, моля, спазвайте следните указания:

- Внимавайте приспособлението за прахоулавяне винаги да е плътно допряно до пробивания детайл, респ. до стената. Така същевременно се улеснява пробиването на отвори под прав ъгъл спрямо повърхността.
- При използване на приспособлението за прахоулавяне винаги работете с максималната скорост на въртене.
- След достигане на желаната дълбочина на отвора първо извадете свредлото от него и едва след това изключете ударната бормашина.
- Използвайте приспособлението за прахоулавяне само с монтиран на него филтърен елемент **17**, тъй като в противен случай прах и стружки/стърготини попадат във вътрешността на електроинструмента и могат да го повредят.
- Редовно проверявайте състоянието на филтърния елемент **17**. Ако установите повреда, незабавно го заменете.
- Специално при работа със свредла с голям диаметър предпазният прахоуловителен пръстен **19** може да се износи. Ако се повреди, го заменете своевременно.

Монтиране на приспособлението за прахоулавяне (вижте фиг. А)

Вкарайте приспособлението за прахоулавяне **12** отпред в долната част на ударната бормашина. Внимавайте приспособлението за прахоулавяне **12** да допре плътно до корпуса на машината и да се захване здраво.

Почистване на приспособлението за прахоулавяне (вижте фигури В–D)

Кошът **13** на приспособлението за прахоулавяне събира отпадъците от пробиването на приблизително 10 отвора с диаметър 10 mm.

При намаляване на степента на прахоулавяне или когато указателят **14** покаже, че съдът за отпадъци е пълен, трябва да изпразните съда за отпадъци **13**. За целта натиснете нагряпената повърхност на освобождаващия бутон **16** и извадете съда за отпадъци **13**.

Изпразнете и почистете съда за отпадъци **13**. Почистете филтърния елемент **17** чрез стръскване.

Проверете дали филтърния елемент **17** не е повреден и при необходимост го заменете.

Натиснете придържащата скоба за филтърния елемент **17** и го извадете. Сменете филтърния елемент **17** заедно със скобата. При поставяне на придържащата скоба се уверете, че гуменото уплътнение **18** е предварително поставено.

Поставете отново съда за отпадъци **13** и за стопоряване то му натиснете гладката повърхност на освобождаващия бутон **16**.

Демонтиране на приспособлението за прахоулавяне (вижте фиг. Е)

За демонтиране на приспособлението за прахоулавяне **12** натиснете освобождаващия бутон **20** и издърпайте приспособлението за прахоулавяне **12** напред.

Съхраняване на приспособлението за прахоулавяне (вижте фигура F)

За прибиране на приспособлението за прахоулавяне **12** в куфара демантирайте приспособлението за прахоулавяне **12**, притиснете го, за да се прибере, и поставете скобата **21**.

Поставете капачката **22** или изпразнете съда за отпадъци **13**, преди да оставите приспособлението за прахоулавяне.

Спомагателна ръкохватка

- ▶ **Използвайте електроинструмента си само с монтирана спомагателна ръкохватка **10**.**
- ▶ **Преди извършване на каквито и да е дейности се уверявайте, че винтът с крилчата глава **11** е затегнат здраво.** Загубата на контрол може да предизвика тежки наранявания.

Можете да поставите спомагателната ръкохватка **10** практически в произволна позиция, за да си осигурите удобна и безопасна позиция на работа.

Завъртете винта с крилчатата глава за настройване на спомагателната ръкохватка **11** обратно на часовниковата стрелка и поставете ръкохватката **10** в желаната от Вас позиция. След това затегнете отново винта с крилчатата глава **11**, като го завъртите по посока на часовниковата стрелка.

Настройване на дълбочината на пробиване (вижте фигура G)

С помощта на дълбочинния ограничител **1** предварително може да бъде установена дълбочината на пробиване **X**.

Натиснете бутона за дълбочинния ограничител **5** и поставете ограничителя в гнездото в спомагателната ръкохватка **10**.

Нагряената повърхност на дълбочинния ограничител **1** трябва да е обърната надолу.

Издърпайте дълбочинния ограничител толкова, че разстоянието по направление на оста между върха на средлото и на дълбочинния ограничител да е равно на желаната дълбочина на пробивания отвор **X**.

Смяна на работния инструмент (вижте фигура H)

Патронник за бързо захващане

Задръжте здраво задната втулка **3** на патронника за бързо застопоряване **4** и завъртете предната втулка **2** по посока на въртене **1**, докато работният инструмент може да бъде вкаран. Вкарайте работния инструмент.

Задръжте здраво задната втулка **3** на патронника за бързо захващане **4** и завъртете силно на ръка предната втулка **2** в посоката на въртене **2**.

Инструменти за завиване/развиване

При работа с битове **24** трябва винаги да използвате универсално гнездо **23**. Използвайте само битове, подходящи за главите на винтовете.

За завиване винаги поставяйте превключвателя «Пробиване/Ударно пробиване» **6** в позиция «Пробиване».

Смяна на патронника

- ▶ При електронинструменти, които нямат блокировка на вала, патронникът трябва да бъде заменен в оторизиран сервиз за електронинструменти на Бош.



Патронникът трябва да бъде затегнат с въртящ момент от прикл. 30 – 35 Nm.

Работа с електронинструмента

Пускане в експлоатация

- ▶ Внимавайте за напрежението на захранващата мрежа! Напрежението на захранващата мрежа трябва да съответства на данните, посочени на табелката на електронинструмента. Уреди, обозначени с 230 V, могат да бъдат захранвани и с напрежение 220 V.

Избор на посоката на въртене (вижте фигури I – J)

С помощта на превключвателя **8** можете да смените посоката на въртене на електронинструмента. Това обаче не е възможно при натиснат пусков прекъсвач **9**.

Въртене надясно: За пробиване и завиване на винтове натиснете превключвателя за посоката на въртене **8** до упор наляво.

Въртене наляво: За развиване на винтове и гайки натиснете превключвателя за посоката на въртене **8** надясно до упор.

Избор на режима на работа



Пробиване и завиване

Поставете превключвателя **6** в позиция «Пробиване».



Ударно пробиване

Поставете превключвателя **6** на символа «Ударно пробиване».

Превключвателят **6** попада в правилната позиция с отчетливо прещракване и може да бъде превключван и по време на работа.

Включване и изключване

За **включване** на електронинструмента натиснете и задръжте пусковия прекъсвач **9**.

За **застопоряване** на натиснатия пусков прекъсвач **9** натиснете бутона **7**.

За **изключване** на електронинструмента отпуснете пусковия прекъсвач **9**, съответно ако е застопорен с бутона **7**, първо натиснете краткотрайно и след това отпуснете пусковия прекъсвач **9**.

За да пестите енергия, дръжте електронинструмента включен само когато го ползвате.

Регулиране на скоростта на въртене/честотата на ударите

В зависимост от силата на натискане на пусковия прекъсвач **9** можете безстепенно да регулирате скоростта на въртене/честотата на ударите на работещия електронинструмент.

Лекият натиск върху пусковия прекъсвач **9** предизвиква малка скорост на въртене/ниска честота на ударите. С увеличаване на натиска се увеличава и скоростта на въртене, респ. честотата на ударите.

Указания за работа

- ▶ Поставяйте електронинструмента на главата на винта/гайката само когато е изключен. Въртящият се работен инструмент може да се изметне.
- ▶ Не използвайте електронинструмента стационарно (монтиран в стенд). Той не е предназначен за монтиране в стенд, напр. стенд за пробиване.

След продължителна работа с ниска скорост на въртене трябва да охладите електронинструмента, като го оставите да работи на празен ход в продължение прикл. на 3 минути с максимална скорост на въртене.

Поддржане и сервис

Поддржане и почитване

- ▶ **Преди извршване на каквито и да е дейности по електроинструмента изключвайте щепсела от захранващата мрежа.**
- ▶ **За да работите качествено и безопасно, поддржайте електроинструмента и вентилационните отвори чисти.**

Когато е необходима замена на захранващия кабел, тя трябва да се изврши в оторизиран сервис за електроинструменти на Бош, за да се запази нивото на безопасност на електроинструмента.

Сервис и технически съвети

Отговори на въпросите си относно ремонта и поддржката на Вашия продукт можете да получите от нашия сервисен отдел. Монтажни чертежи и информация за резервни части можете да намерите също на адрес:

www.bosch-pt.com

Екипът на Бош за технически съвети и приложения ще отговори с удоволствие на въпросите Ви относно нашите продукти и допълнителните приспособления за тях.

Моля, при въпроси и при поръчване на резервни части винаги посочвайте 10-цифрения каталожен номер, изписан на табелката на уреда.

Роберт Бош ЕООД – България

Бош Сервис Център
Гаранционни и извънгаранционни ремонти
бул. Черни връх 51-Б
FPI Бизнес център 1407
1907 София
Тел.: (02) 9601061
Тел.: (02) 9601079
Факс: (02) 9625302
www.bosch.bg

Бракуване

С оглед опазване на околната среда електроинструментът, допълнителните приспособления и опаковката трябва да бъдат подложени на подходяща преработка за повторното използване на съдържащите се в тях суровини.

Не изхвърляйте електроинструменти при битовите отпадъци!

Само за страни от ЕС:



Съгласно Директивата на ЕС 2012/19/ЕС относно бракувани електрически и електронни устройства и утвърждаването ѝ като национален закон електроинструментите, които не могат да се използват повече, трябва да се събират отделно и да бъдат подлагани на подходяща преработка за оползотворяване на съдържащите се в тях вторични суровини.

Правата за изменения запазени.

Македонски

Безбедносни напомени

Општи напомени за безбедност за електричните апарати

⚠ ПРЕДУПРЕДУВАЊЕ Прочитајте ги сите напомени и упатства за

безбедност. Грешките настанати како резултат од непридржување до безбедносните напомени и упатства може да предизвикаат електричен удар, пожар и/или тешки повреди.

Зачувајте ги безбедносните напомени и упатства за користење и за во иднина.

Поимот „електричен алат“ во напомените за безбедност се однесува на електрични апарати што користат струја (со струен кабел) и електрични апарати што користат батерии (без струен кабел).

Безбедност на работното место

- ▶ **Работниот простор секогаш нека биде чист и добро осветлен.** Неуредниот или неосветлен работен простор може да доведе до несреќи.
- ▶ **Не работете со електричниот апарат во околина каде постои опасност од експлозија, каде има запаливи течности, гас или прашина.** Електричните апарати создаваат искри, кои може да ја запалат правта или пареата.
- ▶ **Држете ги децата и другите лица подалеку за време на користењето на електричниот апарат.** Доколку нешто Ви го попречи вниманието, може да ја изгубите контролата над уредот.

Електрична безбедност

- ▶ **Приклучокот на електричниот апарат мора да одговара на приклучокот во ѕидната дозна. Приклучокот во никој случај не смее да се менува. Не употребувајте прекинувач со адаптер заедно со заземјениот електричен апарат.** Неминувањето на прекинувачот и соодветните ѕидни дозни го намалуваат ризикот од електричен удар.
- ▶ **Избегнувајте физички контакт со заземјените површини на цевки, радијатори, шпорет и фрижидери.** Постои зголемен ризик од електричен удар, доколку Вашето тело е заземјено.
- ▶ **Електричните апарати држете ги подалеку од дожд и влага.** Навлегувањето на вода во електричниот апарат го зголемува ризикот од електричен удар.
- ▶ **Не го користете кабелот за друга намена, за да го носите електричниот апарат, за да го закачите или да го влечете приклучокот од ѕидната дозна. Држете го кабелот понастрана од топлина, масло, остри рабови или подвижните компоненти на уредот.** Оштетениот или свиткан кабел го зголемува ризикот за електричен удар.
- ▶ **Доколку со електричниот апарат работите на отворено, користете само продолжен кабел што е**

погоден за користење на надворешен простор.

Користењето на соодветен продолжен кабел на отворено го намалува ризикот од електричен удар.

- ▶ **Доколку користењето на електричниот апарат во влажна околина не може да се избегне, користете заштитен уред со диференцијална струја.** Употребата на заштитниот уред со диференцијална струја го намалува ризикот од електричен удар.

Безбедност на лица

- ▶ **Бидете внимателни како работите и разумно користете го електричниот апарат. Не користете електрични апарати, доколку сте уморни или под влијание на дрога, алкохол или лекови.** Еден момент на невнимание при употребата на електричниот апарат може да доведе до сериозни повреди.
- ▶ **Носете заштитна опрема и секогаш носете заштитни очила.** Носењето на заштитна опрема, како на пр. маска за прав, обувки за заштита од лизгање, заштитен шлем или заштита за слухот, во зависност од видот и примената на електричниот апарат, го намалува ризикот од повреди.
- ▶ **Избегнувајте неконтролирано користење на апаратите. Осигурете се, дека е исклучен електричниот апарат, пред да го приклучите на напојување со струја и/или на батерија, пред да го земете или носите.** Доколку при носењето на апаратот, сте го ставиле прстот на прекинувачот или сте го приклучиле уредот додека е вклучен на напојување со струја, ова може да предизвика несреќа.
- ▶ **Извадете ги алатите за подесување или клучевите за зашрафување, пред да го вклучите електричниот апарат.** Доколку има алат или клуч во некој од деловите на уредот што се вртат, ова може да доведе до повреди.
- ▶ **Избегнувајте абнормално држење на телото. Застанете во сигурна положба и постојано држете рамнотежа.** На тој начин ќе може подобро да го контролирате електричниот апарат во неочекувани ситуации.
- ▶ **Носете соодветна облека. Не носете широка облека или накит. Тргнете ја косата, облеката и ракавиците подалеку од подвижните делови.** Лесната облека, накитот или долгата коса може да се зафатат од подвижните делови.
- ▶ **Доколку треба да се инсталираат уреди за вшмукување прав, осигурете се дека тие правилно се приклучени и прикладно се користат.** Користењето на вшмукувач за прав не ја намалува опасноста од прав.

Користење и ракување со електричниот апарат

- ▶ **Не го преоптоварувајте уредот. Користете го соодветниот електричен апарат за Вашата работа.** Со соодветниот електричен апарат ќе работите подобро и посигурно во зададениот домен на работа.
- ▶ **Не користете го електричниот апарат, доколку има дефектен прекинувач.** Апаратот кој повеќе не може да се вклучи или исклучи, ја загрозува безбедноста и мора да се поправи.

- ▶ **Извлечете го приклучокот од сидната дозна и/или извадете ја батеријата, пред да ги смените поставките на уредот, да ги замените деловите или да го тргнете настрана уредот.** Овие мерки за предупредување го спречуваат невнимателниот старт на електричниот уред.
- ▶ **Чувајте ги подалеку од дофатот на деца електричните апарати кои не ги користите. Овој уред не смее да го користат лица кои не се запознаени со него или не ги имаат прочитано овие упатства.** Електричните апарати се опасни, доколку ги користат неискусни лица.
- ▶ **Одржувајте ги грижливо електричните апарати. Проверете дали подвижните делови функционираат беспрекорно и не се заглавени, дали се скршени или оштетени, што може да ја попречи функцијата на електричниот апарат. Поправете ги оштетените делови пред користењето на уредот.** Многу несреќи својата причина ја имаат во лошо одржуваните електрични апарати.
- ▶ **Алатот за сечење одржувајте го остар и чист.** Внимателно одржуваните алати за сечење со остри рабови за сечење помалку се заглавуваат и со нив полесно се работи.
- ▶ **Користете ги електричните апарати, опремата, додатоките за алатите итн. во согласност со ова упатство. Притоа земете ги во обзир работните услови и дејноста што треба да се изврши.** Користењето на електрични апарати за друга употреба освен наведената може да доведе до опасни ситуации.

Сервис

- ▶ **Поправката на Вашиот електричен апарат смее да биде извршена само од страна на квалификуван стручен персонал и само со користење на оригинални резервни делови.** Само на тој начин ќе бидете сигурни во безбедноста на електричниот апарат.

Безбедносни напомени за дупчалки

- ▶ **Носете заштита за слухот при ударното дупчење.** Изложеноста на бучава може да влијае на губењето на слухот.
- ▶ **Користете ги дополнителни дршки, доколку се испорачани заедно со електричниот алат.** Губењето на контролата може да доведе до повреди.
- ▶ **Држете го уредот за изолираните површини на дршката, доколку извршувате работи, каде електричниот апарат може да најде на скриени струјни кабли или на сопствениот мрежен кабел.** Контактот со кабли кои спроведуваат напон може да ги стави металните делови на уредот под напон и да доведе до електричен удар.
- ▶ **Користете соодветни уреди за пребарување, за да ги пронајдете скриените електрични кабли или консултирајте се со локалното претпријатие за снабдување со електрична енергија.** Контактот со електрични кабли може да доведе до пожар и електричен удар. Оштетувањето на гасоводот може да

60 | Македонски

доведе до експлозија. Навлегувањето во водоводни цевки предизвикува оштетување или може да предизвика електричен удар.

- ▶ **Доколку се блокира алатот што се вметнува, исклучете го електричниот апарат. Бидете претпазливи со високите реакциски моменти, што може да предизвикаат повратен удар.** Алатот што се вметнува се блокира, доколку:
 - се преоптовари електричниот алат или
 - е накривен во однос на парчето што се обработува.
- ▶ **Цврсто држете го електричниот апарат.** При зацврстување и одвртување на шrafoви може да настанат краткотрајни високи реактивни моменти.
- ▶ **При работата, држете го електричниот апарат цврсто со двете дланки и застанете во сигурна положба.** Со електричниот апарат посигурно ќе управувате ако го држите со двете дланки.
- ▶ **Зацврстете го парчето што се обработува.** Доколку го зацврстите со уред за затегнување или менгеме, тогаш парчето што се обработува се држи поцврсто отколку со Вашата рака.
- ▶ **Почекајте додека електричниот апарат сосема не прекине со работа, пред да го тргнете настрана.** Алатот што се вметнува може да се блокира и да доведе до губење контрола над уредот.

Опис на производот и моќноста



Прочитајте ги сите напомени и упатства за безбедност. Грешките настанати како резултат од непридржување до безбедносните напомени и упатства може да предизвикаат електричен удар, пожар и/или тешки повреди.

Употреба со соодветна намена

Електричниот алат е наменет за ударно дупчење во цигли, бетон и камен, како и за дупчење во дрво, метал, керамика и пластика. Уредите со електронска регулација и тек лево/десно се исто така погодни за завртување.

Илустрација на компоненти

Нумерирањето на сликите со компоненти се однесува на приказот на електричните апарати на графичката страница.

- 1 Граничник за длабочина*
- 2 Предна чаура
- 3 Задна чаура
- 4 Брзозатегачка глава
- 5 Копче за подесување на граничникот за длабочина*
- 6 Прекинувач „Дупчење/ударно дупчење“
- 7 Копче за фиксирање на прекинувачот за вклучување/исклучување
- 8 Прекинувач за менување на правецот на вртење
- 9 Прекинувач за вклучување/исклучување
- 10 Дополнителна дршка (изолирана површина на дршката)*

- 11 Пеперутка-завртка за подесување на дополнителната дршка*
- 12 Уред за вшмукување со контејнер за прав*
- 13 Контејнер за прав*
- 14 Приказ на нивото на наполнетост на контејнерот за прав*
- 15 Рачка (изолирана површина на дршката)
- 16 Копче за отклучување на контејнерот за прав*
- 17 Филтер (Microfilter System)*
- 18 Гумен дихтунг за контејнерот за прав*
- 19 Прстен за заштита од прав*
- 20 Копче за отклучување на уредот за вшмукување*
- 21 Држачи за уредот за вшмукување*
- 22 Затворач за контејнерот за прав*
- 23 Универзален држач за битови*
- 24 Бит за одвртувач/зашрафувач*

*Опишаната опрема прикажана на сликите не е дел од стандардниот обем на испорака. Комплетната опрема може да ја најдете во нашата Програма за опрема.

Информации за бучава/вибрации

Вредностите на емисија на бучава одредени во согласност со EN 60745-2-1.

Нивото на звук на уредот, оценето со A, типично изнесува: ниво на звучен притисок 97 dB(A); ниво на звучна јачина 108 dB(A). Несигурност K = 3 dB.

Носете заштита за слухот!

Вкупните вредности на вибрации a_h (векторски збор на трите насоки) и несигурност K дадени се во согласност со EN 60745-2-1:

Дупчење во метал: $a_h = 4,0 \text{ m/s}^2$, $K = 1,5 \text{ m/s}^2$

Ударно дупчење во бетон: $a_h = 33 \text{ m/s}^2$, $K = 3,5 \text{ m/s}^2$

Зашрафување: $a_h < 2,5 \text{ m/s}^2$, $K = 1,5 \text{ m/s}^2$.

Нивото на вибрации наведено во овие упатства е измерено со нормирана постапка според EN 60745 и може да се користи за меѓусебна споредба на електричните апарати. Исто така може да се прилагоди за предвремена процена на оптоварувањето со вибрации. Наведеното ниво на вибрации е за основната примена на електричниот апарат. Доколку електричниот апарат се користи за други примени, со различна опрема, алатот што се вметнува отстапува од нормите или недоволно се одржува, може да отстапува нивото на вибрации. Ова може значително да го зголеми оптоварувањето со вибрации во периодот на целокупното работење. За прецизно одредување на оптоварувањето со вибрации, треба да се земе во обзир и периодот во кој уредот е исклучен или едвај работи, а не во моментот кога е во употреба. Ова може значително да го намали оптоварувањето со вибрации во периодот на целокупното работење.

Утврдете ги дополнителните мерки за безбедност за заштита на корисникот од влијанието на вибрациите, како на пр.: одржувајте ги внимателно електричните апарати и алатот за вметнување, одржувајте ја топлината на дланките, организирајте го текот на работата.

Технички податоци

Вибрациони дупчалки		PSB 500 RE	PSB 500 RA	PSB 560 RE
Број на дел/артикул		3 603 A27 0..	3 603 A27 0..	3 603 A27 041
Номинална јачина	W	500	500	500
Излезна моќ	W	260	260	260
Број на празни вртежи	min ⁻¹	50 – 3000	50 – 3000	50 – 3000
Номинален број на вртежи	min ⁻¹	2400	2400	2400
Број на удари	min ⁻¹	33000	33000	33000
Номинален вртежен момент	Nm	1,1	1,1	1,1
Вртежен момент при макс. излезна сила	Nm	7,5	7,5	7,5
Тек десно/лево		●	●	●
Вшмукувач за прав		–	●	–
Дијаметар на грлото на вретеното	мм	43	43	43
макс. дупка Ø				
– Бетон	мм	10	10	10
– Челик	мм	8	8	8
– Дрво	мм	25	25	25
– со монтиран уред за вшмукување	мм	13	13	13
Затегање на главата	мм	2 – 13	2 – 13	2 – 13
Тежина согласно ЕРТА-Procedure 01/2003				
– со уред за вшмукување	кг	–	1,8	–
– без уред за вшмукување	кг	1,6	–	1,6
Класа на заштита		□/II	□/II	□/II
Податоците важат за номинален напон [U] од 230 волти. Овие податоци може да отстапуваат при различни напони, во зависност од изведбата во односната земја.				

Изјава за сообразност 

Изјавуваме на сопствена одговорност, дека производот опишан во „Технички податоци“ соодветствува на сите применливи одредби од директивите 2011/65/EU, до 19. април 2016: 2004/108/EC, од 20. април 2016: 2014/30/EU, 2006/42/EC вклучително нивните измени и е сообразен со следните норми: EN 60745-1, EN 60745-2-1.

Техничка документација (2006/42/EC) при:
Robert Bosch GmbH, PT/ETM9,
70764 Leinfelden-Echterdingen, GERMANY

Henk Becker Helmut Heinzlmann
Executive Vice President Head of Product Certification
Engineering PT/ETM9

Henk Becker i.v. *Helmut Heinzlmann*

Robert Bosch GmbH, Power Tools Division
70764 Leinfelden-Echterdingen, GERMANY
Leinfelden, 14.04.2015

Монтажа

- ▶ Пред било каква интервенција на електричниот апарат, извлечете го струјниот приклучок од ѕидната дозна.

Вшмукувач за прав (PSB 500 RA) (види ги сликите А–F)

- ▶ Права од материјалите како на пр. слоеви боја, некои видови дрво, минерали и метал може да биде штетна по здравјето. Допирањето или вдишувањето на таквата прав може да предизвика алергиски реакции и/или заболувања на дишните патишта на корисникот или лицата во околината.

Одредени честички прав како на пр. прав од даб или бука важат како канцерогени, особено доколку се во комбинација со дополнителни супстанции (хромат, средства за заштита на дрво). Материјалите што содржат азбест може да бидат обработувани само од страна на стручни лица.

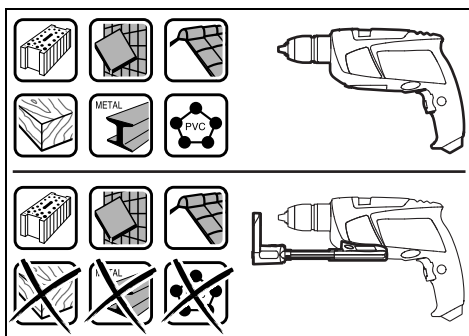
- Затоа, доколку е возможно, користете соодветен вшмукувач за прав за материјалот што се обработува.
- Погрижете се за добра проветреност на работното место.
- Се препорачува носење на маска за заштита при вдишувањето со класа на филтер P2.

Внимавајте на важечките прописи на Вашата земја за материјалот кој го обработувате.

- ▶ Избегнувајте собирање прав на работното место. Права лесно може да се запали.

62 | Македонски

- **Уредот за вшмукување користете го само при обработка на бетон, цигли и сиден камен.** Дрвените или пластични струготини може да доведат до запушување.
- **Внимание, постои опасност од пожар! Не обработувајте метални материјали со монтиран уред за вшмукување.** Жешките метални струготини може да ги запалат деловите на уредот за вшмукување.



За да се одржи оптималниот резултат од вшмукувањето, ве молиме внимавајте на следниве напомени:

- Внимавајте, уредот за вшмукување да лежи рамно на делот што се обработува, одн. на сидот. Притоа истовремено се олеснува правоаголното дупчење.
- При употребата на уредот за вшмукување секогаш работете со максимален број на вртежи.
- По постигнување на саканата длабочина на дупчење, најпрво извлекете ја дупчалката од издупчената дупка и исклучете ја ударната дупчалка.
- Уредот за вшмукување користете го само со монтиран филтер **17**, бидејќи во друг случај правта/струготините може да навлезат во внатрешноста на електричниот алат.
- Редовно проверувајте ја состојбата на филтерот **17**. Доколку филтерот се оштети, веднаш заменете го.
- Особено при работење со голем дијаметар на дупчење, прстенот за заштита од прав **19** може да се изаби. Доколку се оштети, заменете го.

Поставување на уредот за вшмукување (види слика А)

Водете го уредот за вшмукување **12** од напред на долната страна на ударната дупчалка. Внимавајте, уредот за вшмукување **12** да легне рамно на куќиштето и да се фиксира.

Чистење на уредот за вшмукување (види слики В–Д)

Контејнерот за прав **13** е доволен за околу 10 дупчења со дијаметар од 10 мм.

Доколку ефектот на вшмукување се намали или доколку приказот за наполнетост **14** покажува целосно наполнето, контејнерот за прав **13** мора да се испразни. Притоа притиснете на избраздената површина на копчето за отклучување **16** и извадете го контејнерот за прав **13**.

Испразнете го и исчистете го контејнерот за прав **13**. исчистете го филтерот **17** така што ќе тропнете со него на некоја површина.

Проверете дали е оштетен филтерот **17** и доколку е, заменете го.

Притиснете на држачите на филтерот **17** и извлекете го. Заменете го филтерот **17** заедно со држачот. При мesteњето на држачот, внимавајте да биде вметнат гумениот дихтунг **18**.

Повторно наместете го контејнерот за прав **13** и за да го фиксирате притиснете на мазната површина на копчето за отклучување **16**.

Вадење на уредот за вшмукување (види слика Е)

За демонирање на уредот за вшмукување **12** притиснете на копчето за отклучување **20** и извлекете го уредот за вшмукување **12** напред.

Складирање на уредот за вшмукување (види слика Ф)

За складирање на уредот за вшмукување **12** во куфер, извадете го уредот за вшмукување **12** склопете го и наместете ги држачите **21**.

Поставете го затвораот **22** или испразнете го контејнерот за прав **13**, пред да го складираете уредот за вшмукување.

Дополнителна дршка

- **Користете го вашиот електричен апарат само со дополнителна дршка **10**.**

- **Пред да извршите било што, проверете дали е зацврстена пеперутка-завртката **11**.** Губењето на контролата може да доведе до повреда.

Дополнителната дршка **10** може да ја вртите по желба, за да си овозможите безбедна и неуморна работа.

Вртете ја пеперутка-завртката за подесување на дополнителната дршка **11** во правец спротивен на стрелките од часовникот и свртете ја дополнителната дршка **10** во саканата позиција. Потоа свртете ја пеперутка-завртката **11** повторно во правец на стрелките на часовникот.

Подесување на длабочина на дупчење (види слика Г)

Со граничникот за длабочина **1** може да се утврди длабочината на дупчење **X**.

Притиснете го копчето за подесување на граничникот за длабочина **5** и поставете го граничникот за длабочина во дополнителната дршка **10**.

Избраздениот дел на граничникот за длабочина **1** мора да покажува надолу.

Извлекете го граничникот за длабочина до тој степен, да одговара на растојанието на саканата длабочина на дупчење меѓу врвот на дупчалката и врвот на граничникот за длабочина **X**.

Замена на алатот (види слика Н)

Брзозатежна глава за дупчење

Држете ја цврсто задната чаура **3** на брзозатегачката глава **4** и свртете ја предната чаура **2** во правец **⊙**, додека не се вметне алатот. Вметнете го алатот.

Цврсто држете ја задната чаура **3** на брзозатегачката глава **4** и рачно затегнете ја предната чаура **2** во правец на вртење **⊙**.

Алати за зашрафување

При користење на битови за одвртувачот **24** секогаш треба да користите универзален држач за битови **23**. Користете само битови што се соодветни на главата за зашрафување.

Поставувајте го прекинувачот **6** „Дупчење/ударно дупчење“ секогаш на ознаката „Дупчење“, доколку одвртувате.

Менување на главата за дупчење

- ▶ **Кај електричните апарати без заклучување на вретеното за дупчење, главата за дупчење мора да биде заменета од страна на овластена сервисна служба за електрични апарати од Bosch.**



Главата за дупчење мора да биде зацврстена со вртежен момент со затегање од **30 – 35 Nm**.

Употреба**Ставање во употреба**

- ▶ **Внимавајте на електричниот напон! Напонот на изворот на струја мора да одговара на оној кој е наведен на спецификационата плочка на електричниот уред. Електричните апарати означени со 230 V исто така може да се користат и на 220 V.**

Поставете го правецот на вртење (види слики I – J)

Со прекинувачот за менување на правецот за вртење **8** може да го промените правецот на вртење на електричниот апарат. Доколку прекинувачот за вклучување/исклучување **9** е притиснат ова не е возможно.

Тек на десно: За дупчење и зашрафување на шrafoви притиснете го прекинувачот за менување на правец на вртење **8** на лево до крај.

Тек на лево: За одвртување одн. отшрафување на шrafoви и мутери притиснете го прекинувачот за менување на правецот на вртење **8** на десно до крај.

Подесување на начинот на работа**Дупчење и одвртување**

Поставете го прекинувачот **6** на ознаката „Дупчење“.

**Ударно дупчење**

Поставете го прекинувачот **6** на ознаката „Ударно дупчење“.

Прекинувачот **6** ќе се вклопи и може да се активира и додека работи моторот.

Вклучување/исклучување

За **ставање во употреба** на електричниот апарат притиснете го прекинувачот за вклучување/исклучување **9** и држете го притиснат.

За **Фиксирање** на притиснатиот прекинувач за вклучување/исклучување **9** притиснете го копчето за фиксирање **7**.

За да го **исклучите** електричниот апарат, ослободете го прекинувачот за вклучување/исклучување **9** одн. доколку тој е блокиран со копчето за фиксирање **7**, кратко притиснете го прекинувачот за вклучување/исклучување **9** и потоа ослободете го.

За да се заштеди енергија, вклучувајте го електричниот алат само доколку го користите.

Подесување на бројот на вртежи/удари

Бројот на вртежите/ударите на вклучениот електричен апарат може да го регулирате бесстепенно, во зависност од тоа колку подалеку ќе го притиснете прекинувачот за вклучување/исклучување **9**.

Со нежно притискање на прекинувачот за вклучување/исклучување **9** се постигнуваат мал број на вртежи/удари. Со зголемување на притисокот се зголемува и бројот на вртежи/удари.

Совети при работењето

- ▶ **Електричниот апарат ставете го на мутерот/шrafoт само доколку е исклучен.** Доколку апаратот е вклучен и се врти, тој може да се преврти и падне.
- ▶ **Не го фиксирајте електричниот апарат.** Тој не е предвиден за работа на пр. во стапак за дупчење.

По долготрајна работа со мал број на вртежи, за да го оладите електричниот апарат оставете го да се врти во празен од околу 3 минути со максимален број на вртежи.

Одржување и сервис**Одржување и чистење**

- ▶ **Пред било каква интервенција на електричниот апарат, извлечете го струјниот приклучок од сидната дозна.**
- ▶ **Одржувајте ја чистотата на електричниот апарат и отворите за проветрување, за да може добро и безбедно да работите.**

Доколку е потребно користење на приклучен кабел, тогаш набавете го од Bosch или специјализирана продавница за Bosch-електрични апарати, за да го избегнете загрозувањето на безбедноста.

Сервисна служба и совети при користење

Сервисната служба ќе одговори на Вашите прашања во врска со поправката и одржувањето на Вашиот производ како и резервните делови. Експлозивен цртеж и информации за резервни делови ќе најдете на:

www.bosch-pt.com

Тимот за советување при користење на Bosch ќе ви помогне доколку имате прашања за нашите производи и опрема.

За сите прашања и нарачки на резервни делови, Ве молиме наведете го 10-цифрениот број од спецификационата плочка на производот.

64 | Srpski

Македонија

Д.Д.Електрис
Сава Ковачевик 47Њ, број 3
1000 Скопје
Е-пошта: dimce.dimcev@servis-bosch.mk
Интернет: www.servis-bosch.mk
Тел./факс: 02/ 246 76 10
Моб.: 070 595 888

Отстранување

Електричните апарати, опремата и амбалажите треба да се отстранат на еколошки прифатлив начин.

Не ги фрлајте електричните апарати во домашната канта за губре!

Само за земји во рамки на ЕУ

Според Европската регулатива 2012/19/EU за електрични и електронски уреди и нивна национална употреба, електричните апарати што се вон употреба мора одделно да се собираат и да се рециклираат на еколошки прифатлив начин.

Се задржува правото на промена.

Srpski**Uputstva o sigurnosti****Opšta upozorenja za električne alate**

⚠ UPOZORENJE Čitajte sva upozorenja i uputstva. Propusti kod pridržavanja upozorenja i uputstava mogu imati za posledicu električni udar, požar i/ili teške povrede.

Čuvajte sva upozorenja i uputstva za budućnost.

Pojam upotrebljen u upozorenjima „električni alat“ odnosi se na električne alate sa radom na mreži (sa mrežnim kablom) i na električne alate sa radom na akumulator (bez mrežnog kabla).

Sigurnost na radnom mestu

- ▶ **Držite Vaše radno područje čisto i dobro osvetljeno.** Nered ili neosvetljena radna područja mogu voditi nesrećama.
- ▶ **Ne radite sa električnim alatom u okolini ugroženoj eksplozijom, u kojoj se nalaze zapaljive tečnosti, gasovi ili prašine.** Električni alati prave varnice koje mogu zapaliti prašinu ili isparenja.
- ▶ **Držite podalje decu i druge osobe za vreme korišćenja električnog alata.** Prilikom rada možete izgubiti kontrolu nad aparatom.

Električna sigurnost

- ▶ **Priključni utikač električnog alata mora odgovarati utičnici. Utikač nesme nikako da se menja. Ne upotrebljavajte adaptere utikača zajedno sa električnim alatima zaštićenim uzemljenjem.**

Ne promenjeni utikači i odgovarajuće utičnice smanjuju rizik električnog udara.

- ▶ **Izbegavajte kontakt telom sa uzemljenim površinama kao cevi, grejanja, šporet i rashladni ormani.** Postoji povećani rizik od električnog udara ako je Vaše telo uzemljeno.
- ▶ **Držite aparat što dalje od kiše ili vlage.** Prodor vode u električni alat povećava rizik od električnog udara.
- ▶ **Ne nosite električni alat za kabl, ne vešajte ga ili ne izvlačite ga iz utičnice. Držite kabl dalje od vreline, ulja, oštih ivica ili delova aparata koji se pokreću.** Oštećeni ili uvrnuti kablovi povećavaju rizik električnog udara.
- ▶ **Ako sa električnim alatom radite u prirodi, upotrebljavajte samo produžne kablove koji su pogodni za spoljnu upotrebu.** Upotreba produžnog kabla uzemljenog za spoljnu upotrebu smanjuje rizik od električnog udara.
- ▶ **Ako rad električnog alata ne može da se izbegne u vlažnoj okolini, koristite prekidač strujne zaštite pri kvaru.** Upotreba prekidača strujne zaštite pri kvaru smanjuje rizik od električnog udara.

Sigurnost osoblja

- ▶ **Budite pažljivi, pazite na to, šta radite i idite razumno na posao sa Vašim električnim alatom. Ne koristite električni alat ako ste umorni ili pod uticajem droge, alkohola ili lekova.** Momenat nepažnje kod upotrebe električnog alata može voditi ozbiljnim povredama.
 - ▶ **Nosite ličnu zaštitnu opremu i uvek zaštitne naočare.** Nošenje lične zaštitne opreme, kao maske za prašinu, sigurnosne cipele koje ne klizu, zaštitni šlem ili zaštitu za sluh, zavisno od vrste i upotrebe električnog alata, smanjuju rizik od povreda.
 - ▶ **Izbegavajte nenamerno puštanje u rad. Uverite se da je električni alat isključen, pre nego što ga priključite na struju i/ili na akumulator, uzmete ga ili nosite.** Ako prilikom nošenja električnog alata držite prst na prekidaču ili aparat uključen priključujete na struju, može ovo voditi nesrećama.
 - ▶ **Uklonite alate za podešavanje ili ključeve za zavrtnje, pre nego što uključite električni alat.** Neki alat ili ključ koji se nalazi u rotirajućem delu aparata, može voditi nesrećama.
 - ▶ **Izbegavajte nenormalno držanje tela. Pobrinite se uvek da stabilno stojite i održavajte u svako doba ravnotežu.** Na taj način možete bolje kontrolisati električni alat u neočekivanim situacijama.
 - ▶ **Nosite pogodnu odeću. Ne nosite široku odeću ili nakit. Držite kosu, odeću i rukavice dalje od pokretnih delova.** Opušteno odelo, dugu kosu ili nakit mogu zahvatiti rotirajući delovi.
 - ▶ **Ako mogu da se montiraju uredjaji za usisavanje i skupljanje prašine, uverite se da li su priključeni i upotrebljeni kako treba.** Upotreba usisavanja prašine može smanjiti opasnosti od prašine.
- Brižljiva upotreba i ophodjenje sa električnim alatima**
- ▶ **Ne preopterećujte aparat. Upotrebljavajte za Vaš posao električni alat odredjen za to.** Sa odgovarajućim električnim alatom radite bolje i sigurnije u navedenom području rada.

- ▶ **Ne koristite nikakav električni alat čiji je prekidač u kvaru.** Električni alat koji se ne može više uključiti ili isključiti, je opasan i mora se popraviti.
- ▶ **Izvcite utikač iz utičnice i/ili uklonite akumulator pre nego što preduzmete podešavanja na aparatu, promenu delova pribora ili ostavite aparat.** Ova mera opreza sprečava nenameran start električnog alata.
- ▶ **Čuvajte nekorisćene električne alate izvan dometa dece. Ne dozvoljavajte korišćenje aparata osobama koje ne poznaju aparat ili nisu pročitale ova uputstva.** Električni alati su opasni, kada ih koriste neiskusne osobe.
- ▶ **Održavajte brižljivo električni alat. Kontrolišite da li pokretni delovi aparata besprekorno funkcionišu i ne „lepe“, da li su delovi polomljeni ili su tako oštećeni da je oštećena funkcija električnog alata. Popravite ove oštećene delove pre upotrebe.** Mnoge nesreće imaju svoje uzroke u loše održavanim električnim alatima.
- ▶ **Održavajte alate za sečenja oštre i čiste.** Brižljivo održavani alati za sečenja sa oštrim ivicama manje „slepljuju“ i lakše se vode.
- ▶ **Upotrebljavajte električni alat, pribor, alate koji se umeću itd. prema ovim uputstvima. Obratite pažnju pritom na uslove rada i posao koji morate obaviti.** Upotreba električnih alata za druge namene koje nisu predviđene, može voditi opasnim situacijama.

Servisi

- ▶ **Neka Vam Vaš električni alat popravljiva samo kvalifikovano osoblje i samo sa originalnim rezervnim delovima.** Tako se obezbeđuje, da ostane sačuvana sigurnost aparata.

Sigurnosna uputstva za bušilice

- ▶ **Nosite zaštitu za sluh pri bušenju sa udarcima.** Delovanje galame može uticati na gubitak sluha.
- ▶ **Koristite dodatne drške, kada su one isporučene sa električnim alatom.** Gubitak kontrole može uticati na povredu.
- ▶ **Držite uređaj za izolovane površine drške, ako izvodite radove pri kojima upotrebljeni alat može da naiđe skrivene vodove električne struje ili sopstveni mrežni kabl.** Kontakt sa vodom koji provodi napon može da stavi pod napon i metalne delove uređaja i da dovede do električnog udara.
- ▶ **Upotrebljavajte pogodne aparate za potragu, da bi našli skrivene vodove snabdevanja, ili pozovite mesno društvo za snabdevanje.** Kontakt sa električnim vodovima može voditi požaru i električnom udaru. Oštećenja gasovoda mogu voditi eksploziji. Prodiranje u vod sa vodom prouzrokuje oštećenja predmeta ili može prouzrokovati električni udar.
- ▶ **Odmah isključite električni alat, ako električni alat blokira. Da li ste pazili na visoke reakcione momente, koji prouzrokuju povratni udarac.** Upotrebljeni alat blokira ako:
 - je električni alat preopterećen ili
 - ako se iskosi u radnom komadu koji se obradjuje.

- ▶ **Dobro i čvrsto držite električni alat.** Kod stezanja i odvrtnja zavrtanja mogu na kratko nastati visoki reakcioni momenti.
- ▶ **Držite čvrsto električni alat prilikom rada sa obe ruke i pobrinite se da sigurno stojite.** Električni alat se sigurnije vodi sa obe ruke.
- ▶ **Obezbedite radni komad.** Radni komad kojeg čvrsto držite zatezni uredjaji ili stega sigurnije se drži nego sa Vašom rukom.
- ▶ **Sačekajte da se električni alat umiri, pre nego što ga ostavite.** Upotrebljeni alat se može zakačiti i gubitkom kontrole voditi preko električnog alata.

Opis proizvoda i rada



Čitajte sva upozorenja i uputstva. Propusti kod pridržavanja upozorenja i uputstava mogu imati za posledicu električni udar, požar i/ili teške povrede.

Upotreba prema svrsi

Električni alat je zamišljen za bušenje sa udarcima u opeci, betonu i kamenu, kao i za bušenje u drvetu, metalu, keramici i plastiti. Uredjaji sa elektronskom regulacijom i desnim - /levim smerom su takodje pogodni i za uvrtnja.

Komponente sa slike

Označavanje brojevima komponenti sa slika odnosi se na prikaz električnog alata na grafičkoj strani.

- 1 Graničnik za dubinu*
- 2 Prednja čaura
- 3 Zadnja čaura
- 4 Stezna glava sa brzim stezanjem
- 5 Dugme za podešavanje dubinskog graničnika*
- 6 Preklopnik „bušenje/bušenje sa udarcima“
- 7 Taster za fiksiranje prekidača za uključivanje-isključivanje
- 8 Preklopnik smera okretanja
- 9 Prekidač za uključivanje-isključivanje
- 10 Dodatna drška (izolovana površina za prihvatač)*
- 11 Leptir zavrtanj za podešavanje dodatne drške*
- 12 Uredjaj za usisavanje sa rezervoarom za prašinu*
- 13 Rezervar za prašinu*
- 14 Pokazivač nivoa punjenja rezervoara za prašinu*
- 15 Drška (izolovana površina za prihvatač)
- 16 Taster za deblokadu za rezervoar za prašinu*
- 17 Filterski element (Microfilter System)*
- 18 Gumeni zaptivač za rezervoar za prašinu*
- 19 Prsten za zaštitu od prašine*
- 20 Taster za deblokadu za uredjaj za usisavanje*
- 21 Spojnice za uredjaj za usisavanje*
- 22 Zatravač za rezervoar za prašinu*

66 | Srpski

23 Univerzalni dršač umetka*

24 Umetak uvrtača*

*Prikazani ili opisani pribor ne spada u standardno pakovanje.
Kompletni pribor možete da nadete u našem programu pribora.

Informacije o šumovima/vibracijama

Vrednosti emisije šumova se određuju u skladu sa EN 60745-2-1.

Nivo šumova uređaja označen sa A iznosi tipično: Nivo zvučnog pritiska 97 dB(A); Nivo snage zvuka 108 dB(A). Nesigurnost K = 3 dB.

Nosite zaštitu za sluh!

Ukupne vrednosti vibracija a_h (zbir vektora tri pravca) i nesigurnost K su dobijeni prema EN 60745-2-1:

Bušenje u metalu: $a_h = 4,0 \text{ m/s}^2$, $K = 1,5 \text{ m/s}^2$

Bušenje sa udarcima u betonu: $a_h = 33 \text{ m/s}^2$, $K = 3,5 \text{ m/s}^2$

Uvrtanje: $a_h < 2,5 \text{ m/s}^2$, $K = 1,5 \text{ m/s}^2$.

Nivo vibracija naveden u ovim uputstvima je izmeren prema mernom postupku koji je standardizovan u EN 60745 i može da se koristi za poređenje električnih alata jedan sa drugim. Pogodan je i za privremenu procenu opterećenja vibracijama. Navedeni nivo vibracija predstavlja prvenstveno primenu električnog alata. Ako se svakako električni alat upotrebljava za druge namene sa pomoću različitih pribora ili nedovoljno održavanja, može doći do odstupanja nivoa vibracija. Ovo može u značajnoj meri povećati opterećenje vibracijama preko celog radnog vremena.

Za tačnu procenu opterećenja vibracijama trebalo bi uzeti u obzir i vreme, u kojem je uređaj uključen ili radi, međutim nije stvarno u upotrebi. Ovo može značajno redukovati opterećenje vibracijama preko celog radnog vremena. Utvrdite dodatne mere sigurnosti radi zaštite radnika pre delovanja vibracija kao na primer: Održavanje električnog alata i upotrebljeni alati, održavanje toplih ruku, organizacija odvijanja posla.

Tehnički podaci

Bušilica sa udarcima		PSB 500 RE	PSB 500 RA	PSB 560 RE
Broj predmeta		3 603 A27 0..	3 603 A27 0..	3 603 A27 041
Nominalna primljena snaga	W	500	500	500
Predana snaga	W	260	260	260
Broj obrtaja na prazno	min ⁻¹	50 – 3000	50 – 3000	50 – 3000
Nominalni broj obrtaja	min ⁻¹	2400	2400	2400
Broj udaraca	min ⁻¹	33000	33000	33000
Nominalni obrtni moment	Nm	1,1	1,1	1,1
Obrtni momenat pri maks. predajnom snagom	Nm	7,5	7,5	7,5
Desni-levi smer		●	●	●
Usisavanje prašine		-	●	-
Vrat vretena-Ø	mm	43	43	43
max. bušenje-Ø				
- Beton	mm	10	10	10
- Čelik	mm	8	8	8
- Drvo	mm	25	25	25
- sa montiranom usisnom napravom	mm	13	13	13
Područje zatezanja stezne glave	mm	2 – 13	2 – 13	2 – 13
Težina prema EPTA-Procedure 01/2003				
- sa uređajem za usisavanje	kg	-	1,8	-
- bez uređaja za usisavanje	kg	1,6	-	1,6
Klasa zaštite		□/II	□/II	□/II

Podaci važe za nominalne napone [U] od 230 V. Kod napona koji odstupaju i izvođenja specifičnih za zemlje mogu ovi podaci varirati.


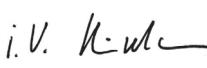
Izjava o usaglašenosti 

Izjavljujemo pod punom krivičnom i materijalnom odgovornošću da pod „Tehnički podaci“ opisani proizvod odgovara svim dotičnim odredbama instrukcije 2011/65/EU, do 19. aprila 2016. godine: 2004/108/EC, od 20. aprila 2016. godine: 2014/30/EU, 2006/42/EC uključujući njene izmene i da je u skladu sa sledećim normama: EN 60745-1, EN 60745-2-1.

Tehnička dokumentacija (2006/42/EC) kod:
Robert Bosch GmbH, PT/ETM9,
70764 Leinfelden-Echterdingen, GERMANY

Henk Becker
Executive Vice President
Engineering

Helmut Heinzelmann
Head of Product Certification
PT/ETM9

PPA.
 i.v. 

Robert Bosch GmbH, Power Tools Division
70764 Leinfelden-Echterdingen, GERMANY
Leinfelden, 14.04.2015

Montaža

- ▶ **Izvučite pre svih radova na električnom alatu mrežni utikač iz utičnice.**

Usisavanje prašine (PSB 500 RA) (pogledajte slike A – F)

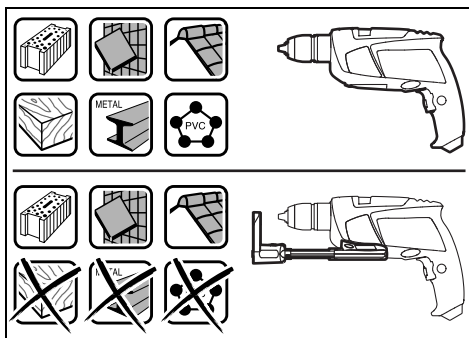
- ▶ Prašine od materijala kao što je premaz koji sadrži olovo, neke vrste drveta, minerali i metal mogu biti štetni po zdravlje. Dodir ili udisanje prašine mogu izazvati alergijske reakcije i/ili oboljenja disajnih puteva radnika ili osoba koje se nalaze u blizini.

Neke prašine kao od hrasta i bukve važe kao izazivači raka, posebno u vezi sa dodatnim materijama za obradu drveta (hromati, zaštitna sredstva za drvo). Materijal koji sadrži azbest smeju raditi samo stručnjaci.

- Koristite što je više moguće usisavanje prašine pogodno za materijal.
- Pobrinite se za dobro provetranje radnog mesta.
- Preporučuje se, da se nosi zaštitna maska za disanje sa klasom filtera P2.

Obratite pažnju na propise za materijale koje treba obradivati u Vašoj zemlji.

- ▶ **Izbegavajte sakupljanje prašine na radnom mestu.** Prašine se mogu lako zapaliti.
- ▶ **Upotrebljavajte uređaj za usisavanje samo pri obradi betona, opeke i kamena za zidove.** Drveni ili plastični opiljci mogu lako uticati na zapušnja.
- ▶ **Pažnja opasnost od požara! Ne obradjujte sa montiranim uređajem za usisavanje metalne materijale.** Vreli metalni opiljci mogu zapaliti delove uređaja za usisavanje.



Da bi dobili optimalan rezultat usisavanja, obratite pažnju na sledeća uputstva:

- Pazite na to, da uređaj za usisavanje u ravni naleže na radnom komadu odnosno na zidu. Tako se olakšava i bušenje pod pravim uglom.
- Radite pri upotrebi usisnog uređaja uvek sa maksimalnim brojem obrtaja.
- Posle dostizanja željene dubine bušenja izvučite prvo burgiju iz otvora i isključite bušilicu sa udarcima.
- Upotrebljavajte uređaj za usisavanje samo sa montiranim filterskim elementom **17**, jer inače prašina/opiljci dospevaju u unutrašnjost električnog alata i mogu ga oštetiti.

- Kontrolišite redovno stanje filterskog elementa **17**. Pri oštećenju filterskog elementa odmah ga promeniti.
- Posebno pri radu sa većim preseccima burgije može se zaštitni prsten od prašine **19** istrošiti. Kod oštećenja zamenite ga.

Postavite uređaj za usisavanje (pogledajte sliku A)

Navucite uređaj za usisavanje **12** spreda na donju ivicu bušilice sa udarcima. Pazite na to, da uređaj za usisavanje naleže na kućište u ravni i da se blokira **12**.

Čišćenje usisnog uređaja (pogledajte slike B – D)

Rezervoar za prašinu **13** je dovoljan za oko 10 otvora sa jednim presekom burgije od 10 mm.

Pri oslabljenom usisavanju ili kada pokazivač nivoa punjenja **14** bude pun, mora se rezervoar za prašinu **13** prazniti. Pritisnite za ovo izbrazdanu površinu tastera za deblokadu **16** i skinite rezervoar za prašinu **13**.

Ispraznite i očistite rezervoar za prašinu **13**. Očistite filterski element **17** istresanjem.

Kontrolišite filterski element **17** na oštećenja i u datom slučaju ga promenite.

Pritisnite na držač filterskog elementa **17** i izvučite ga napolje. Promenite filterski element **17** uključujući i držač. Pazite pri postavljanju držača na to, da je ubačen i gumeni zaptivač **18**.

Namestite rezervoar za prašinu **13** ponovo i pritisnite radi blokade na ravnu površinu tastera za deblokadu **16**.

Skidanje uređaja za usisavanje (pogledajte sliku E)

Za demontažu uređaja za usisavanje **12** pritisnite na taster za deblokadu **20** i svucite uređaj za usisavanje **12** napred.

Ostavljanje uređaja za usisavanje (pogledajte sliku F)

Za slaganje usisnog uređaja **12** u kofer, skinite usisni uređaj **12** sklopite ga i natakните kopče **21**.

Namestite zatvarač **22** ili ispraznite rezervoar za prašinu **13**, pre nego što ostavite uređaj za usisavanje.

Dodatna drška

- ▶ **Upotrebljavajte Vaš električni alat samo sa dodatnom drškom 10.**
- ▶ **Uverite se pre svih radova, da li je leptir zavrtanj 11 čvrsto pritegnut.** Gubitak kontrole može uticati na povrede povrede.

Vi možete dodatnu dršku **10** po želji iskrenuti, da bi postigli sigurno i za ruku nezamarajuće držanje u radu.

Okrenite leptir zavrtanj za podešavanje dodatne drške **11** nasuprot kazaljke na satu i iskrenite dodatnu dršku **10** u željenu poziciju. Posle toga stegnite leptir zavrtanj **11** u pravcu kazaljke na satu čvrsto.

Podešavanje dubine bušenja (pogledajte sliku G)

Sa dubinskim graničnikom **1** može da se utvrdi željena dubina bušenja **X**.

Pritisnite dugme za podešavanje graničnika za dubinu **5** i stavite dubinski graničnik u dodatnu dršku **10**.

Izbrazdanje na dubinskom graničniku **1** mora pokazivati na dole.

68 | Srpski

Izvucite dubinski graničnik toliko napolje, da rastojanje između vrha burgije i vrha dubinskog graničnika odgovara željenoj dubini bušenja **X**.

Promena alata (pogledajte sliku H)**Stezna glava sa brzim stezanjem**

Držite čvrsto zadnju čauru **3** stezne glave sa brzim stezanjem **4** i okrećite prednju čauru **2** u pravcu okretanja **⦿**, sve dok alat ne bude mogao da udje. Ubacite alat.

Držite čvrsto zadnju čauru **3** brze stezne glave **4** i zavrnite snažno rukom prednju čauru **2** u pravcu okretanja **⦿**.

Alati za odvrtku

Kod korišćenja umetaka za uvrtač **24** trebali bi uvek da koristite univerzalni držač **23**. Koristite samo umetke uvrtača koji odgovaraju glavi zavrtnja.

Za uvrtnje postavite preklopnik „bušenje/bušenje sa udarcima“ **6** uvek na simbol „bušenje“.

Promena stezne glave

- ▶ **Kod električnih alata bez blokade vretena za bušenje mora stezna glava da se promeni u nekom stručnom servisu za Bosch-električne alate.**



Stezna glava mora da se stegne sa zateznim momentom od oko 30 – 35 Nm.

Rad**Puštanje u rad**

- ▶ **Obratite pažnju na napon mreže! Napon strujnog izvora mora biti usaglašen sa podacima tipske tablice električnog alata. Električni alati označeni sa 230 V mogu da rade i sa 220 V.**

Podešavanje smer okretanja (pogledajte slike I – J)

Sa preklopnikom smer okretanja **8** možete menjati smer okretanja električnog alata. Kod pritisnutog prekidača za uključivanje-isključivanje **9** ovo nije moguće.

Desni smer: Za bušenje i uvrtnje zavrtnja pritisnite preklopnik za smer okretanja **8** u levo do graničnika.

Levi smer: Za oslobađanje odnosno odvrtanje zavrtnja i navrtki pritisnite preklopnik za smer okretanja **8** u desno do graničnika.

Podešavanje vrste rada**Bušenje i uvrtnje**

Stavite preklopnik **6** na simbol „bušenje“.

**Bušenje sa udarcima**

Postavite preklopnik **6** na simbol „bušenje sa udarcima“.

Preklopnik **6** čujno uskače i može se aktivirati i sa motorom u radu.

Uključivanje-isključivanje

Pritisnite za **puštanje u rad** električnog alata prekidač za uključivanje-isključivanje **9** i držite ga pritisnut.

Za **fiksiranje** pritisnutog prekidača za uključivanje-isključivanje **9** pritisnite taster za fiksiranje **7**.

Da bi električni alat **isključili** pustite prekidač za uključivanje-isključivanje **9** odnosno ako je blokiran sa tasterom za fiksiranje **7**, pritisnite prekidač za uključivanje-isključivanje **9** na kratko i potom ga pustite.

Da bi štedeli energiju, uključujte električni alat samo kada ga koristite.

Podešavanje broja obrtaja/udaraca

Možete kontinuirano podešavati broj obrtaja/broj udara upotrebljenog električnog alata, zavisno od toga koliko pritisnete prekidač za uključivanje-isključivanje **9**.

Laki pritisak na prekidač za uključivanje-isključivanje **9** utiče na niže obrtaje/broj udara. Sa jačim pritiskom povećava se broj obrtaja/broj udara.

Uputstva za rad

- ▶ **Samo isključen električni alat stavljajte na navrtku/zavrtnj.** Električni alati koji se okreću mogu proklizati.
- ▶ **Ne radite sa električnim alatom stacionarno.** On je za rad, na primer nije konstruisan za stalak.

Posle dužeg rada sa malim obrtajima trebali bi električni alat radi hlađenja da ostavite da radi oko 3 minuta na maksimalnim obrtajima u praznom hodu.

Održavanje i servis**Održavanje i čišćenje**

- ▶ **Izvucite pre svih radova na električnom alatu mrežni utikač iz utičnice.**
- ▶ **Držite električni alat i proreze za ventilaciju čiste, da bi dobro i sigurno radili.**

Ako je potrebna zamena za priključni vod, onda to mora izvesti Bosch ili stručan servis za Bosch-električne alate da bi se izbegle opasnosti po sigurnost.

Servisna služba i savetovanje o upotrebi

Servisna služba odgovoriće na vaša pitanja o popravcima i održavanju vašeg proizvoda i o rezervnim delovima. Uvećane crteže i informacije o rezervnim delovima možete naći na našoj adresi:

www.bosch-pt.com

Bosch tim za savetovanje o upotrebi će vam rado pomoći ako imate pitanja o našim proizvodima i priboru.

Molimo da kod svih pitanja i naručivanja rezervnih delova neizostavno navedete broj predmeta sa 10 brojevanih mesta prema tipskoj tablici proizvoda.

Srpski

Bosch-Service
Dimitrija Tucovića 59
11000 Beograd
Tel.: (011) 6448546
Fax: (011) 2416293
E-Mail: asbosch@EUnet.yu

Keller d.o.o.
Ljubomira Nikolica 29
18000 Nis
Tel./Fax: (018) 274030
Tel./Fax: (018) 531798
Web: www.keller-nis.com
E-Mail: office@keller-nis.com

Uklanjanje djubreta

Električni pribori, pribor i pakovanja treba da se odvoze regeneraciji koja odgovara zaštiti čovekove sredine.

Ne bacajte električni alat u kućno djubre!

Samo za EU-zemlje:



Prema evropskim smernicama 2012/19/EU o starim električnim i elektronskim uređajima i njihovim pretvaranju u nacionalno dobro ne moraju više neupotrebljivi električni pribori da se odvojeno sakupljaju i odvoze nekoj reciklaži koja odgovara zaštiti čovekove okoline.

Zadržavamo pravo na promene.

Slovensko

Varnostna navodila

Splošna varnostna navodila za električna orodja

⚠ OPOZORILO Preberite vsa opozorila in napotila. Napake zaradi neupoštevanja spodaj navedenih opozoril in napotil lahko povzročijo električni udar, požar in/ali težke telesne poškodbe.

Vsa opozorila in napotila shranite, ker jih boste v prihodnje še potrebovali.

Pojem „električno orodje“, ki se pojavlja v nadaljnjem besedilu, se nanaša na električna orodja z električnim pogonom (z električnim kablom) in na akumulatorska električna orodja (brez električnega kabla).

Varnost na delovnem mestu

- ▶ **Delovno področje naj bo vedno čisto in dobro osvetljeno.** Nered in neosvetljena delovna področja lahko povzročijo nezgode.
- ▶ **Ne uporabljajte električnega orodja v okolju, kjer lahko pride do eksplozij oziroma tam, kjer se nahajajo vnetljive tekočine, plini ali prah.** Električna orodja povzročajo iskre, zaradi katerega se lahko prah ali para vnameta.
- ▶ **Prosimo, da med uporabo električnega orodja ne dovolite otrokom ali drugim osebam, da bi se Vam približali.** Odvratanje Vaše pozornosti drugam lahko povzroči izgubo kontrole nad napravo.

Električna varnost

- ▶ **Priključni vtičnik električnega orodja se mora prilegati vtičnici. Spreminjanje vtičnika na kakršenkoli način ni dovoljeno. Pri ozemljenih električnih orodjih ne upo-**

rabljajte vtičaveč z adapterji. Nespremenjeni vtičaki in ustrezne vtičnice zmanjšujejo tveganje električnega udara.

- ▶ **Izogibajte se telesnemu stiku z ozemljenimi površinami kot so na primer cevi, grelci, štedilniki in hladilniki.** Tveganje električnega udara je večje, če je Vaše telo ozemljeno.
- ▶ **Prosimo, da napravo zavarujete pred dežjem ali vlago.** Vdor vode v električno orodje povečuje tveganje električnega udara.
- ▶ **Ne uporabljajte kabla za nošenje ali obešanje električnega orodja in ne vlečite za kabel, če želite vtičnik izvleči iz vtičnice. Kabel zavarujte pred vročino, oljem, ostrimi robovi ali premikajočimi se deli naprave.** Poškodovani ali zapleteni kabli povečujejo tveganje električnega udara.
- ▶ **Kadar uporabljate električno orodje zunaj, uporabljajte samo kabelske podaljške, ki so primerni za delo na prostem.** Uporaba kabelskega podaljška, ki je primeren za delo na prostem, zmanjšuje tveganje električnega udara.
- ▶ **Če je uporaba električnega orodja v vlažnem okolju neizogibna, uporabljajte stikalo za zaščito pred kvarnim tokom.** Uporaba zaščitnega stikala zmanjšuje tveganje električnega udara.

Osebna varnost

- ▶ **Bodite pozorni, pazite kaj delate ter se dela z električnim orodjem lotite z razumom. Ne uporabljajte električnega orodja, če ste utrujeni oziroma če ste pod vplivom mamil, alkohola ali zdravil.** Trenutek nepazljivosti med uporabo električnega orodja je lahko vzrok za resne telesne poškodbe.
- ▶ **Uporabljajte osebno zaščitno opremo in vedno nosite zaščitna očala.** Nošenje osebne zaščitne opreme, na primer maske proti prahu, nedrsečih zaščitnih čevljev, varnostne čelade ali zaščitnih slušnikov, kar je odvisno od vrste in načina uporabe električnega orodja, zmanjšuje tveganje telesnih poškodb.
- ▶ **Izogibajte se nenamernemu zagonu. Pred priključitvijo električnega orodja na električno omrežje in/ali na akumulator in pred dviganjem ali nošenjem se prepričajte, če je električno orodje izklopljeno.** Prenašanje naprave s prstom na stikalo ali priključitev vklopljenega električnega orodja na električno omrežje je lahko vzrok za nezgodo.
- ▶ **Pred vklopljanjem električnega orodja odstranite nastavitevna orodja ali izvijače.** Orodje ali ključ, ki se nahaja v vrtečem se delu naprave, lahko povzroči telesne poškodbe.
- ▶ **Izogibajte se nenormalni telesni drži. Poskrbite za trdno stojišče in za stalno ravnotežje.** Tako boste v nepričakovanih situacijah električno orodje lahko bolje nadzorovali.
- ▶ **Nosite primerna oblačila. Ne nosite ohlapnih oblačil in nakita. Lase, oblačila in rokavice ne približujte premikajočim se delom naprave.** Premikajoči se deli naprave lahko zagrabijo ohlapno oblačilo, dolge lase ali nakit.
- ▶ **Če je na napravo možno montirati priprave za odsesavanje ali prestrezanje prahu, se prepričajte, če so le-te priključene in če se pravilno uporabljajo.** Uporaba priprave za odsesavanje prahu zmanjšuje zdravstveno ogroženost zaradi prahu.

70 | Slovensko

Skrbna uporaba in ravnanje z električnimi orodji

- ▶ **Ne preobremenjujte naprave. Pri delu uporabljajte električna orodja, ki so za to delo namenjena.** Z ustreznim električnim orodjem boste v navedenem zmogljivostnem področju delali bolje in varneje.
- ▶ **Ne uporabljajte električnega orodja s pokvarjenim stikalom.** Električno orodje, ki se ne da več vklopiti ali izklopiti, je nevarno in ga je potrebno popraviti.
- ▶ **Pred nastavljanjem naprave, zamenjavo delov pribora ali odlaganjem naprave izvlecite vtičač iz električne vtičnice in/ali odstranite akumulator.** Ta previdnostni ukrep preprečuje nenameren zagon električnega orodja.
- ▶ **Električna orodja, katerih ne uporabljate, shranjujte izven dosega otrok. Osebam, ki naprave ne poznajo ali niso prebrale teh navodil za uporabo, naprave ne dovolite uporabljati.** Električna orodja so nevarna, če jih uporabljajo neizkušene osebe.
- ▶ **Skrbno negujte električno orodje. Kontrolirajte brezhibno delovanje premičnih delov naprave, ki se ne smejo zatikati. Če so ti deli zlomljeni ali poškodovani do te mere, da ovirajo delovanje električnega orodja, jih je potrebno pred uporabo naprave popraviti.** Slabo vzdrževana električna orodja so vzrok za mnoge nezgode.
- ▶ **Rezalna orodja vzdržujte tako, da bodo vedno ostra in čista.** Skrbno negovana rezalna orodja z ostrimi robovi se manj zatikajo in so lažje vodljiva.
- ▶ **Električna orodja, pribor, vsadna orodja in podobno uporabljajte ustrezno tem navodilom. Pri tem upoštevajte delovne pogoje in dejavnost, ki jo boste opravljali.** Uporaba električnih orodij v namene, ki so drugačni od predpisanih, lahko privede do nevarnih situacij.

Servisiranje

- ▶ **Vaše električno orodje naj popravlja samo kvalificirano strokovno osebje ob obvezni uporabi originalnih rezervnih delov.** Tako bo zagotovljena ohranitev varnosti naprave.

Varnostna opozorila za vrtnalne stroje

- ▶ **Pri udarnem vrtnanju nosite zaščito sluha.** Vpliv hrupa lahko povzroči izgubo sluha.
- ▶ **Uporabite dodatne ročaje, če so priloženi pri dobavi električnega orodja.** Izguba kontrole lahko povzroči poškodbe.
- ▶ **Če izvajate dela, pri katerih lahko vstavno orodje pride v stik s skritimi omrežnimi napeljavami ali z lastnim omrežnim kablom, morate električno orodje držati na izoliranem ročaju.** Stik z napeljavo, ki je pod napetostjo, lahko povzroči, da so tudi kovinski deli orodja pod napetostjo, kar lahko povzroči električni udar.
- ▶ **Za iskanje skritih oskrbovalnih vodov uporabljajte ustrezne iskalne naprave ali se o tem pozanimajte pri lokalnem podjetju za oskrbo z vodo, elektriko ali plinom.** Stik z električnim vodom lahko povzroči požar ali električni udar. Poškodbe na plinovodu so lahko vzrok za eksplozijo, vdor v vodovodno omrežje pa lahko povzroči materialno škodo ali električni udar.

- ▶ **V primeru blokiranja vstavnega orodja električno orodje takoj izklopite. Bodite pripravljeni na visoke reakcijske momente, ki povzročijo nasprotni udarec.** Vstavno orodje blokira v naslednjih primerih:
 - če je električno orodje preobremenjeno ali
 - če se zagozdi v obdelovanec.
- ▶ **Trdno držite električno orodje.** Pri zategovanju ali odvijanju vijakov lahko za kratek čas nastopijo visoki reakcijski momenti.
- ▶ **Medtem ko delate, trdno držite električno orodje z obema rokama in poskrbite za varno stojišče.** Električno orodje bo bolj vodljivo, če ga boste držali z obema rokama.
- ▶ **Zavarujte obdelovanec.** Obdelovanec bo proti premikanju bolje zavarovan z vpenjalnimi pripravami ali s primežem, kot če bi ga držali z roko.
- ▶ **Pred odlaganjem električnega orodja počakajte, da se orodje popolnoma ustavi.** Električno orodje se lahko zatakne, zaradi česar lahko izgubite nadzor nad njim.

Opis in zmogljivost izdelka

Preberite vsa opozorila in napotila. Napake zaradi neupoštevanja spodaj navedenih opozoril in napotil lahko povzročijo električni udar, požar in/ali težke telesne poškodbe.

Uporaba v skladu z namenom

Električno orodje je namenjeno za udarno vrtnanje v opeko, beton in kamenine, ter za vrtnanje v les, kovine, keramiko in umetne mase. Naprave z elektronsko regulacijo in vrtenjem v desno/levo so primerna tudi za privijanje.

Komponente na sliki

Oštevilčene komponente, ki so prikazane na sliki, se nanaša na prikaz električnega orodja na strani z grafiko.

- 1 Globinsko omejilo*
- 2 Sprednji tulec
- 3 Zadnji tulec
- 4 Hitrovpeljna glava
- 5 Tipka za nastavitev globinskega omejila*
- 6 Preklopno stikalo „vrtnanje/udarno vrtnanje“
- 7 Tipka za fiksiranje vklopno/izklopnega stikala
- 8 Preklopno stikalo smeri vrtenja
- 9 Vklonno/izklopno stikalo
- 10 Dodatni ročaj (izolirana površina ročaja)*
- 11 Krilni vijak za nastavitev dodatnega ročaja*
- 12 Odsesovalna priprava z zbiralnikom prahu*
- 13 Zbiralnik prahu*
- 14 Kazalec nivoja polnjenja zbiralnika prahu*
- 15 Ročaj (izolirana površina ročaja)
- 16 Deblokirna tipka za zbiralnik prahu*
- 17 Filtrirni element (Microfilter System)*
- 18 Gumijasto tesnilo za zbiralnik prahu*
- 19 Zaščitni obroč proti prahu*
- 20 Deblokirna tipka za odsesovalno pripravo*
- 21 Sponka za odsesovalno pripravo*

22 Zapiralo zbiralnika prahu*

23 Univerzalno držalo za bit*

24 Bit za vijačenje*

*Prikazan ali opisan pribor ni del standardnega obsega dobave. Celoten pribor je del našega programa pribora.

Podatki o hrupu/vibracijah

Merilne vrednosti hrupa izračunane v skladu z EN 60745-2-1.

Nivo hrupa naprave po vrednotenju A tipično znaša: nivo zvočnega tlaka 97 dB(A); nivo jakosti hrupa 108 dB(A). Nezanemljivost meritve K = 3 dB.

Nosite zaščitne slušnike!

Skupne vrednosti vibracij a_h (vektorska vsota treh smeri) in negotovost K se izračunajo v skladu z EN 60745-2-1:

Vrtanje v kovino: $a_h = 4,0 \text{ m/s}^2$, $K = 1,5 \text{ m/s}^2$

Udarno vrtanje v beton: $a_h = 33 \text{ m/s}^2$, $K = 3,5 \text{ m/s}^2$

Vijaki: $a_h < 2,5 \text{ m/s}^2$, $K = 1,5 \text{ m/s}^2$.

Podane vrednosti nivoja vibracij v teh navodilih so bile izmerjene v skladu s standardiziranim merilnim postopkom po EN 60745 in se lahko uporabljajo za primerjavo električnih orodij med seboj. Primeren je tudi za začasno oceno obremenjenosti z vibracijami.

Naveden nivo vibracij predstavlja glavne uporabe električnega orodja. Če pa se električno orodje uporablja še v druge namene, z različnim priborom, odstopajočimi vstavnimi orodji ali pri nezadostnem vzdrževanju, lahko nivo vibracij odstopa. To lahko obremenjenosti z vibracijami med določenim obdobjem uporabe občutno poveča.

Za natančnejšo oceno obremenjenosti z vibracijami morate upoštevati tudi tisti čas, ko je naprava izklopljena in teče, vendar dejansko ni v uporabi. To lahko obremenjenost z vibracijami preko celotnega obdobja dela občutno zmanjša.

Določite dodatne varnostne ukrepe za zaščito upravljalca pred vplivi vibracij, npr. Vzdrževanje električnega orodja in vstavnih orodij, segrevanje rok, organizacija delovnih postopkov.

Tehnični podatki

Udarni vrtnik		PSB 500 RE	PSB 500 RA	PSB 560 RE
Številka artikla		3 603 A27 0..	3 603 A27 0..	3 603 A27 041
Nazivna odjemna moč	W	500	500	500
Izhodna moč	W	260	260	260
Število vrtljajev v prostem teku	min^{-1}	50 – 3000	50 – 3000	50 – 3000
Nazivno število vrtljajev	min^{-1}	2400	2400	2400
Število udarcev	min^{-1}	33000	33000	33000
Nazivni vrtilni moment	Nm	1,1	1,1	1,1
Vrtilni moment pri maksimalni izhodni moči	Nm	7,5	7,5	7,5
Vrtenje v desno/levo		●	●	●
Sesalnik prahu		–	●	–
Vrat vretena Ø	mm	43	43	43
Maks. Ø vrtine				
– Beton	mm	10	10	10
– Jeklo	mm	8	8	8
– Les	mm	25	25	25
– z montirano odsesovalno pripravo	mm	13	13	13
Območje vpenjanja vpenjalne glave	mm	2 – 13	2 – 13	2 – 13
Teža po EPTA-Procedure 01/2003				
– z odsesovalno pripravo	kg	–	1,8	–
– brez odsesovalne priprave	kg	1,6	–	1,6
Zaščitni razred		□/II	□/II	□/II

Navedbe veljajo za nazivne napetosti [U] 230 V. Pri drugih napetostih in državo specifičnih izvedbah lahko te navedbe variirajo.

Izjava o skladnosti

Z izključno odgovornostjo izjavljamo, da je izdelek, opisan v „Tehničnih podatkih“, v skladu z vsemi relevantnimi določili direktiv 2011/65/EU, do 19. aprila 2016: 2004/108/ES, od 20. aprila 2016: 2014/30/EU, 2006/42/ES, vključno z njihovimi spremembami in ustreza naslednjim normam: EN 60745-1, EN 60745-2-1.

Tehnična dokumentacija (2006/42/ES) pri:
Robert Bosch GmbH, PT/ETM9,
70764 Leinfelden-Echterdingen, GERMANY

Henk Becker
Executive Vice President
Engineering

Helmut Heinzelmann
Head of Product Certification
PT/ETM9

PPA
Henk Becker i.V. *Helmut Heinzelmann*

Robert Bosch GmbH, Power Tools Division
70764 Leinfelden-Echterdingen, GERMANY
Leinfelden, 14.04.2015

Montaža

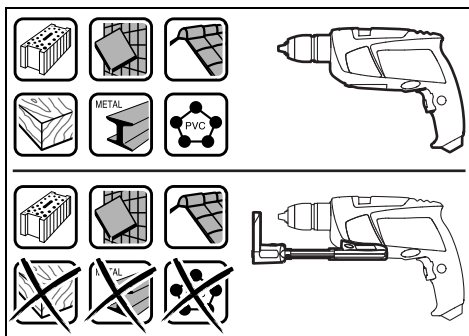
- ▶ **Pred začetkom kakršnih koli del na električnem orodju izvalcite omrežni vtičnik iz vtičnice.**

Sesalnik prahu (PSB 500 RA) (glejte slike A–F)

- ▶ Prah nekaterih materialov kot npr. svinčenega premaza, nekaterih vrst lesa, mineralov in kovin je lahko zdravju škodljiv. Dotik ali vdihavanje tega prahu lahko povzroči alergične reakcije in/ali obolenja dihal uporabnika ali oseb, ki se nahajajo v bližini. Določene vrste prahu kot npr. prah hrastovine ali bukovja veljajo kot kancerogene, še posebej v povezavi z dodatnimi snovmi za obdelavo lesa (kromat, zaščitno sredstvo za les). Material z vsebnostjo azbesta smejo obdelovati le strokovnjaki.
 - Po možnosti uporabljajte sesalnik prahu, ki je primeren glede na vrsto materiala.
 - Poskrbite za dobro zračenje delovnega mesta.
 - Priporočamo, da nosite zaščitno masko za prah s filtrirnim razredom P2.

Upošteвайте veljavne nacionalne predpise za obdelovalne materiale.

- ▶ **Preprečite nabiranje prahu na delovnem mestu.** Prah se lahko hitro vname.
- ▶ **Odsesovalno pripravo uporabljajte samo pri vrtnanju v beton, opeko in zidake.** Lesni ali plastični ostružki lahko zlahka povzročijo zamašitev priprave.
- ▶ **Pozor – nevarnost požara! Z montirano odsesovalno pripravo ne obdelujte kovinskih obdelovancev.** Deli odsesovalne priprave se lahko zaradi vročih kovinskih ostružkov vnamejo.



Za doseganje optimalnega rezultata odsesavanja je potrebno upoštevanje naslednjih navodil:

- Pazite, da bo odsesovalna priprava naravnost nalegla na obdelovanec ali na zid. Tako boste tudi lažje vrtali pod pravi kotom.
- Pri uporabi odsesovalne priprave vedno delajte z maksimalnim številom vrtljajev.
- Ko dosežete zeleno globino vrtnanja, najprej potegnite iz vrtnine sveder, nato pa udarni vijak izklopite.
- Uporabite odsesovalno pripravo samo z montiranim filtrirnim elementom **17**, saj sicer lahko prah/ostružki pridejo v notranjost električnega orodja in ga tako poškodujejo.

- Redno preverjajte stanje filtrirnega elementa **17**. Če je filtrirni element poškodovan, ga takoj zamenjajte.
- Še posebno pri vrtnanju vrtin velikega premera se lahko zaščitni obroč proti prahu **19** obrabi. V primeru poškodb ga zamenjajte.

Namestitev odsesovalne priprave (glejte sliko A)

Speljite odsesovalno pripravo **12** od spredaj do spodnje strani udarnega vrtalnika. Pazite na to, da je odsesovalna priprava **12** izravnana z ohišjem in zablokirana.

Čiščenje odsesovalne priprave (glejte slike B–D)

Zbiralnik za prah **13** zadošča za pribl. 10 vrtnanj s premerom svedra 10 mm.

Pri pojemajočem odsesovanju ali če je kazalec nivoja poljnija **14** poln, morate izprazniti zbiralnik prahu **13**. V ta namen pritisnite na rebrasto površino deblokirne tipke **16** in snemite zbiralnik prahu **13**.

Izpraznite in očistite zbiralnik prahu **13**. Filtrirni element **17** očistite z iztepanjem.

Preglejte filtrirni element **17** in ga v primeru poškodb zamenjajte.

Pritisnite držalo filtrirnega elementa **17** in ga potisnite navzven. Zamenjajte filtrirni element **17** vključno z držalom. Pri nameščanju držala pazite na to, da je vstavljeno gumijasto tesnilo **18**.

Ponovno natakните zbiralnik prahu **13** in v namen aretiranja pritisnite na gladno površino deblokirne tipke **16**.

Odstranitev odsesovalne priprave (glejte sliko E)

Za demontažo odsesovalne priprave **12** pritisnite deblokirno tipko **20** in potegnite odsesovalno pripravo **12** v smeri naprej.

Shranitev odsesovalne priprave (glejte sliko F)

Če želite shraniti odsesovalno pripravo **12** v kovčku, snemite odsesovalno pripravo **12**, jo potisnite skupaj in natakните sponko **21**.

Namestite zapiralo **22** in izpraznite zbiralnik prahu **13**, preden odložite odsesovalno pripravo.

Dodatni ročaj

- ▶ **Električno orodja uporabljajte samo skupaj z dodatnim ročajem 10.**
- ▶ **Prepričajte se, da bo pred pričetkom del krilni vijak 11 trdno zategnjen.** Izguba kontrole lahko povzroči poškodbe.

Dodatni ročaj lahko **10** poljubno obračate in si tako zagotovite varno in neutrudljivo držo pri delu.

Obrnite krilni vijak za premikanje dodatnega ročaja **11** v pravi smeri in premaknite dodatni ročaj **10** v zeleni položaj. Nato krilni vijak **11** ponovno privijte v urni smeri.

Nastavitev globine vrtnanja (glejte sliko G)

Z globinskim omejitlom **1** lahko določite zeleno globino vrtnanja **X**.

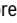
Pritisnite tipko za nastavitev globinskega omejitla **5** in namestite globinsko omejilo v dodatni ročaj **10**.


Narebrenje na globinskem omejitlu **1** mora kazati v smeri navzdol.

Izvlcite globinsko omejilo, tako da bo razmak med konico vrtalnika in konico globinskega omejila ustrezal želeni globini vrtenja X.

Zamenjava orodja (glejte sliko H)

Hitrovpenjalna glava

Trdno držite zadnji tulec 3 hitrovpenjalne glave 4 in obračajte sprednji tulec 2 v smeri vrtenja , dokler se orodje ne da vstaviti. Vstavite orodje.

Pridržite zadnji tulec 3 hitrovpenjalne glave 4 in z roko krepko pritegnite sprednji tulec 2 v smeri vrtenja .

Vijačna orodja

Pri uporabi vijačnega orodja (bita) 24 vedno uporabite univerzalno držalo za bite 23. Uporabljajte samo bite, ki se ujemajo z glavo vijaka.

Za vijačenje premaknite preklonno stikalo „vrtenje/udarno vrtenje“ 6 vedno na simbol „vrtenje“.

Zamenjava vpenjalne glave

- ▶ Pri električnih orodjih brez aretiranja vrtalnega vretena mora zamenjavo vpenjalne glave opraviti servisna delavnica za električna orodja Bosch.



Vpenjalno glavo je potrebno zategniti z zateznim momentom približno 30 – 35 Nm.

Delovanje

Zagon

- ▶ Upoštevajte omrežno napetost! Napetost vira električne energije se mora ujemati s podatki na tipski ploščici električnega orodja. Orodje, ki je označeno z 230 V, lahko priključite tudi na napetost 220 V.

Nastavitev smeri vrtenja (glejte slike I – J)

S stikalom za preklon smeri vrtenja 8 lahko spreminjate smer vrtenja električnega orodja. Pri pritisnjenem vklopno/izklopno stikalu 9 spreminjanje smeri vrtenja ni možno.

Vrtenje v desno: Za vrtenje in privijanje vijakov pritisnite stikalo za preklon smeri vrtenja 8 do konca v levo.

Vrtenje v levo: Za popuščenje oziroma odvijanje vijakov in matic pritisnite stikalo za preklon smeri vrtenja 8 do konca v desno.

Nastavitev vrste delovanja



Vrtenje in vijačenje

Premaknite preklono stikalo 6 na simbol „vrtenje“.



Udarno vrtenje

Premaknite preklonno stikalo 6 na simbol „udarno vrtenje“.

Preklonno stikalo 6 slišno zaskoči in ga je možno premikati tudi pri delujočem motorju.

Vklop/izklop

Za zagon električnega orodja pritisnite vklopno/izklopno stikalo 9 in ga držite pritisnjeno.

Za fiksiranje pritisnjena vklopno/izklopna stikala 9 pritisnite tipko za fiksiranje 7.

Če želite električno orodje izklopiti, vklopno/izklopno stikalo 9 spustite, če pa je stikalo aretirano s tipko za fiksiranje 7, vklopno/izklopno stikalo 9 najprej kratko pritisnite in ga nato spustite.

Da bi privarčevali z energijo, vklopite električno orodje le takrat, ko ga boste uporabljali.

Nastavitev vrtljajev/števila udarcev

Število vrtljajev/število udarcev vklopljenega električnega orodja lahko brezstopenjsko regulirate in sicer tako, da na vklopno/izklopno stikalo 9 pritisnete bolj ali manj močno.

Rahel pritisk vklopno/izklopna stikala 9 ima za posledico nizko število vrtljajev/število udarcev. Z vse močnejšim pritisnjenjem stikala pa se število vrtljajev/število udarcev zvišuje.

Navodila za delo

- ▶ Električno orodje lahko postavite na matico/vijak samo v izklopljenem stanju. Vrteče se električno orodje lahko zdrсне.
- ▶ Električnega orodja ne uporabljajte stacionarno. Ni predviden za delo v npr. stojalu.

Po daljšem delu z nizkim številom vrtljajev je potrebno napravo ohladiti. V ta namen naj naprava približno 3 minute deluje v prostem teku pri maksimalnem številu vrtljajev.

Vzdrževanje in servisiranje

Vzdrževanje in čiščenje

- ▶ Pred začetkom kakršnih koli del na električnem orodju izvlcite omrežni vtičnik iz vtičnice.
- ▶ Električno orodje in prezračevalne reže naj bodo vedno čisti, kar bo zagotovilo dobro in varno delo.

Da bi se izognili ogrožanju varnosti v primeru, da morate nadomestiti priključni kabel, mora to storiti servis podjetja Bosch ali pooblaščen servis za električna orodja Bosch.

Servis in svetovanje o uporabi

Servis Vam bo dal odgovore na Vaša vprašanja glede popravila in vzdrževanja izdelka ter nadomestnih delov. Risbe razstavljenega stanja in informacije o nadomestnih delih se nahajajo tudi na spletu pod:

www.bosch-pt.com

Skupina svetovalcev o uporabi podjetja Bosch Vam bo z veseljem v pomoč pri vprašanjih o naših izdelkih in njihovega pribora.

Ob vseh vprašanjih in naročilih rezervnih delov nujno sporočite 10-mestno številko na tipski ploščici izdelka.

Slovensko

Top Service d.o.o.
Celovška 172
1000 Ljubljana
Tel.: (01) 519 4225
Tel.: (01) 519 4205
Fax: (01) 519 3407

74 | Hrvatski

Odlaganje

Električno orodje, pribor in embalažo je treba dostaviti v okolju prijazno ponovno predelavo.

Električnih orodij ne vrzite med gospodinjne odpadke!

Samo za države EU:

V skladu z Direktivo 2012/19/EU Evropskega Parlamenta in Sveta o odpadni električni in elektronski opremi (OEEO) in njeni uresničitvi v nacionalnem pravu se morajo električna orodja, ki niso več v uporabi, ločeno zbirati ter okolju prijazno reciklirati.

Pridržujemo si pravico do sprememb.

Hrvatski**Upute za sigurnost****Opće upute za sigurnost za električne alate**

⚠ UPOZORENJE Treba pročitati sve napomene o sigurnosti i upute. Ako se ne bi poštivala napomene o sigurnosti i upute to bi moglo uzrokovati strujni udar, požar i/ili teške ozljede.

Sačuvajte sve napomene o sigurnosti i upute za buduću primjenu.

U daljnjem tekstu korišten pojam „Električni alat“ odnosi se na električne alate s priključkom na električnu mrežu (s mrežnim kabelom) i na električne alate s napajanjem iz aku baterije (bez mrežnog kabela).

Sigurnost na radnom mjestu

- ▶ **Održavajte vaše radno mjesto čistim i dobro osvijetljenim.** Nered ili neosvijetljeno radno mjesto mogu uzrokovati nezgode.
- ▶ **Ne radite s električnim alatom u okolini ugroženoj eksplozijom, u kojoj se nalaze zapaljive tekućine, plinovi ili prašina.** Električni alati proizvode iskre koje mogu zapaliti prašinu ili pare.
- ▶ **Tijekom uporabe električnog alata djecu i ostale osobe držite dalje od mjesta rada.** U slučaju skretanja pozornosti mogli bi izgubiti kontrolu nad uređajem.

Električna sigurnost

- ▶ **Priključni utikač električnog alata mora odgovarati utičnici. Na utikaču se ni na koji način ne smiju izvoditi izmjene. Ne koristite adapterski utikač zajedno sa zaštitno uzemljenim električnim alatom.** Utikač na kojem nisu vršene izmjene i odgovarajuća utičnica smanjuju opasnost od strujnog udara.
- ▶ **Izbjegavajte dodir tijela s uzemljenim površinama, kao što su cijevi, radijatori, štednjaci i hladnjaci.** Postoji povećana opasnost od električnog udara ako bi vaše tijelo bilo uzemljeno.
- ▶ **Uređaj držite dalje od kiše ili vlage.** Prodiranje vode u električni alat povećava opasnost od strujnog udara.

- ▶ **Ne zloupotrebjavajte priključni kabel za nošenje, vješanje električnog alata ili za izvlačenje utikača iz mrežne utičnice. Priključni kabel držite dalje od izvora toplote, ulja, oštih rubova ili pomičnih dijelova uređaja.** Oštećen ili usukan priključni kabel povećava opasnost od strujnog udara.
- ▶ **Ako sa električnim alatom radite na otvorenom, koristite samo produžni kabel koji je prikladan za uporabu na otvorenom.** Primjena produžnog kabela prikladnog za rad na otvorenom smanjuje opasnost od strujnog udara.
- ▶ **Ako se ne može izbjeći uporaba električnog alata u vlažnoj okolini, koristite zaštitnu sklopku struje kvara.** Primjenom zaštitne sklopke struje kvara izbjegava se opasnost od električnog udara.

Sigurnost ljudi

- ▶ **Budite pažljivi, pazite što činite i postupajte oprezno kod rada s električnim alatom. Ne koristite električni alat ako ste umorni ili pod utjecajem droga, alkohola ili lijekova.** Trenutak nepažnje kod uporabe električnog alata može uzrokovati teške ozljede.
- ▶ **Nosite osobnu zaštitnu opremu i uvijek nosite zaštitne naočale.** Nošenje osobne zaštitne opreme, kao što je maska za prašinu, sigurnosna obuća koja ne klize, zaštitna kaciga ili štitnik za sluh, ovisno od vrste i primjene električnog alata, smanjuje opasnost od ozljeda.
- ▶ **Izbjegavajte nehotično puštanje u rad. Prije nego što ćete utaknuti utikač u utičnicu i/ili staviti aku-bateriju, provjerite je li električni alat isključen.** Ako kod nošenja električnog alata imate prst na prekidaču ili se uključen uređaj priključi na električno napajanje, to može dovesti do nezgoda.
- ▶ **Prije uključivanja električnog alata uklonite alate za podešavanje ili vijčani ključ.** Alat ili ključ koji se nalazi u rotirajućem dijelu uređaja može dovesti do nezgoda.
- ▶ **Izbjegavajte neuobičajene položaje tijela. Zauzmite siguran i stabilan položaj tijela i u svakom trenutku održavajte ravnotežu.** Na taj način možete električni alat bolje kontrolirati u neočekivanim situacijama.
- ▶ **Nosite prikladnu odjeću. Ne nosite široku odjeću ili nakit. Kosu, odjeću i rukavice držite dalje od pomičnih dijelova.** Nepričvršćenu odjeću, dugu kosu ili nakit mogu zahvatiti pomični dijelovi.
- ▶ **Ako se mogu montirati naprave za usisavanje i hvatanje prašine, provjerite da li su iste priključene i da li se mogu ispravno koristiti.** Primjena naprave za usisavanje može smanjiti ugroženost od prašine.

Brižljiva uporaba i ophođenje s električnim alatom

- ▶ **Ne preopterećujte uređaj. Za vaš rad koristite za to predviđen električni alat.** S odgovarajućim električnim alatom radit ćete bolje i sigurnije u navedenom području učinka.
- ▶ **Ne koristite električni alat čiji je prekidač neispravan.** Električni alat koji se više ne može uključivati i isključivati opasan je i mora se popraviti.

- ▶ **Izvučite utikač iz mrežne utičnice i/ili izvadite aku-bateriju prije podešavanja uređaja, zamjene pribora ili odlaganja uređaja.** Ovim mjerama opreza izbjeci će se nehotično pokretanje električnog alata.
- ▶ **Električni alat koji ne koristite spremite izvan dosega djece. Ne dopustite rad s uređajem osobama koje nisu s njim upoznate ili koje nisu pročitale ove upute.** Električni alati su opasni ako s njima rade neiskusne osobe.
- ▶ **Održavajte električni alat s pažnjom. Kontrolirajte da li pomični dijelovi uređaja besprijekorno rade i da nisu zaglavljani, da li su dijelovi polomljeni ili tako oštećeni da se ne može osigurati funkcija električnog alata. Prije primjene ove oštećene dijelove treba popraviti.** Mnoge nezgode imaju svoj uzrok u slabo održavanim električnim alatima.
- ▶ **Rezne alate održavajte oštrim i čistim.** Pažljivo održavani rezni alati s oštrim oštricama manje će se zaglaviti i lakše se s njima radi.
- ▶ **Električni alat, pribor, radne alate, itd. koristite prema ovim uputama i na način kako je to propisano za poseban tip uređaja. Kod toga uzmite u obzir radne uvjete i izvođene radove.** Uporaba električnih alata za druge primjene nego što je to predviđeno, može dovesti do opasnih situacija.

Servisiranje

- ▶ **Popravak vašeg električnog alata prepustite samo kvalificiranom stručnom osoblju ovlaštenog servisa i samo s originalnim rezervnim dijelovima.** Na taj će se način osigurati da ostane sačuvana sigurnost uređaja.

Upozorenja za sigurnost kod rada sa bušilicama

- ▶ **Kod udarnog bušenja nosite štitnike za sluh.** Izlaganje buci može uzrokovati gubitak sluha.
- ▶ **Koristite pomoćne ručke ako su isporučene s električnim alatom.** Gubitak kontrole nad električnim alatom može prouzročiti ozljede.
- ▶ **Kada radite na mjestima gdje bi svrdlo moglo oštetiti skrivene električne kablove ili vlastiti priključni kabel, električni alat držite na izoliranim površinama zahvata.** Kontakt s električnim vodom pod naponom mogao bi staviti pod napon metalne dijelove uređaja i prouzročiti strujni udar.
- ▶ **Primijenite prikladan uređaj za traženje kako bi se pronašli skriveni opskrbeni vodovi ili zatražite pomoć lokalnog distributera.** Kontakt s električnim vodovima može dovesti do požara i električnog udara. Oštećenje plinske cijevi može dovesti do eksplozije. Probijanje vodovodne cijevi uzrokuje materijalne štete ili može prouzročiti električni udar.
- ▶ **Odmah isključite električni alat ako je električni alat blokiran. Pazite na velike zakretne momente koji mogu uzrokovati povratni udar.** Radni alat se blokira kad se:
 - električni alat preoptereti ili
 - obrađivani izradak uklješti.
- ▶ **Električni alat držite čvrsto.** Kod stezanja i otpuštanja vijaka mogu se na kratko pojaviti veliki momenti reakcije.

- ▶ **Električni alat kod rada držite čvrsto s obje ruke i zauzmite siguran i stabilan položaj tijela.** Električni alat će se sigurno voditi s dvije ruke.
- ▶ **Osigurajte izradak.** Izradak stegnut pomoću stezne naprave ili škripca sigurnije će se držati nego s vašom rukom.
- ▶ **Prije njegovog odlaganja pričekajte da se električni alat zaustavi do stanja mirovanja.** Električni alat se može zaglaviti, što može dovesti gubitka kontrole nad električnim alatom.

Opis proizvoda i radova



Treba pročitati sve napomene o sigurnosti i upute. Ako se ne bi poštivala napomene o sigurnosti i upute to bi moglo uzrokovati strujni udar, požar i/ili teške ozljede.

Uporaba za određenu namjenu

Električni alat je predviđen za udarno bušenje opeke, betona i kamena, kao i za bušenje drva, metala, keramike i plastike. Uređaji s elektroničkom regulacijom i rotacijom desno/lijevo također su prikladni i za uvijanje vijaka.

Prikazani dijelovi uređaja

Numeriranje prikazanih dijelova odnosi se na prikaz električnog alata na stranici sa slikama.

- 1 Graničnik dubine*
- 2 Prednja čahura
- 3 Stražnja čahura
- 4 Brzostežuća stezna glava
- 5 Tipka za namještanje graničnika dubine*
- 6 Preklopka „bušenje/udarno bušenje“
- 7 Zaporna tipka prekidača za uključivanje/isključivanje
- 8 Preklopka smjera rotacije
- 9 Prekidač za uključivanje/isključivanje
- 10 Dodatna ručka (izolirana površina zahvata)*
- 11 Leptirasti vijak za namještanje dodatne ručke*
- 12 Usisna naprava sa posudom za prašinu*
- 13 Posuda za prašinu*
- 14 Pokazivač stanja ispunjenosti posude za prašinu*
- 15 Ručka (izolirana površina zahvata)
- 16 Tipka za deblokiranje posude za prašinu*
- 17 Oložak filtera (Microfilter System)*
- 18 Gumena brtva za posudu za prašinu*
- 19 Prsten za zaštitu od prašine*
- 20 Tipka za deblokiranje usisne naprave*
- 21 Stega za usisnu napravu*
- 22 Zatvarač spremnika za prašinu*
- 23 Univerzalni držač*
- 24 Nastavak odvijača*

*Prikazan ili opisan pribor ne pripada standardnom opsegu isporuke. Potpuni pribor možete naći u našem programu pribora.

76 | Hrvatski

Informacije o buci i vibracijama

Emisijske vrijednosti buke utvrđene sukladno EN 60745-2-1.

Prag buke uređaja vrednovan s A iznosi obično: prag zvučnog tlaka 97 dB(A); prag učinka buke 108 dB(A). Nesigurnost $K = 3$ dB.

Nosite štitičke za sluh!

Ukupne vrijednosti vibracija a_h (vektorski zbor u tri smjera) i nesigurnost K određeni su prema EN 60745-2-1:

Bušenje metala: $a_h = 4,0 \text{ m/s}^2$, $K = 1,5 \text{ m/s}^2$

Udarano bušenje betona: $a_h = 33 \text{ m/s}^2$, $K = 3,5 \text{ m/s}^2$

Uvijanje vijaka: $a_h < 2,5 \text{ m/s}^2$, $K = 1,5 \text{ m/s}^2$.

Prag vibracije naveden u ovim uputama izmjeren je postupkom mjerenja propisanim u EN 60745 i može se primijeniti za međusobnu usporedbu električnih alata. Prikladan je i za privremenu procjenu opterećenja od vibracija.

Navedeni prag vibracija predstavlja glavne primjene električnog alata. Ako se međutim električni alat koristi za druge primjene, s različitim priborom, radnim alatima koji odstupaju od navedenih ili se nedovoljno održavaju, prag vibracija može odstupati. Na taj se način može osjetno povećati opterećenje od vibracija tijekom čitavog vremenskog perioda rada.

Za točnu procjenu opterećenja od vibracija trebaju se uzeti u obzir i vremena u kojima je uređaj isključen, ili doduše radi ali stvarno nije u primjeni. Na taj se način može osjetno smanjiti opterećenje od vibracija tijekom čitavog vremenskog perioda rada.

Prije djelovanja vibracija utvrdite dodatne mjere sigurnosti za zaštitu korisnika, kao npr.: održavanje električnog alata i radnih alata, kao i organiziranje radnih operacija.

Tehnički podaci

Udarana bušilica		PSB 500 RE	PSB 500 RA	PSB 560 RE
Kataloški br.		3 603 A27 0..	3 603 A27 0..	3 603 A27 041
Nazivna primljena snaga	W	500	500	500
Predana snaga	W	260	260	260
Broj okretaja pri praznom hodu	min^{-1}	50 – 3000	50 – 3000	50 – 3000
Nazivni broj okretaja	min^{-1}	2400	2400	2400
Broj udaraca	min^{-1}	33000	33000	33000
Nazivni zakretni moment	Nm	1,1	1,1	1,1
Zakretni moment kod max. predane snage	Nm	7,5	7,5	7,5
Rotacija desno/lijevo		●	●	●
Usisavanje prašine		–	●	–
Rukavac vretena Ø	mm	43	43	43
max. bušenja Ø				
– Beton	mm	10	10	10
– Čelik	mm	8	8	8
– Drvo	mm	25	25	25
– sa montiranom usisnom napravom	mm	13	13	13
Stežno područje stezne glave	mm	2 – 13	2 – 13	2 – 13
Težina odgovara EPTA-Procedure 01/2003				
– s usisnom napravom	kg	–	1,8	–
– bez usisne naprave	kg	1,6	–	1,6
Klasa zaštite		□/II	□/II	□/II

Podaci vrijede za nazivni napon [U] od 230 V. U slučaju odstupanja napona i u izvedbama specifičnim za dotičnu zemlju, ovi podaci mogu varirati.


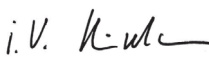
Izjava o usklađenosti 

Izjavljujemo pod vlastitom odgovornošću da proizvod opisan pod „Tehnički podaci“ odgovara svim relevantnim odredbama smjernica 2011/65/EU, do 19. travnja 2016.: 2004/108/EZ, a od 20. travnja 2016.: 2014/30/EU, 2006/42/EZ uključujući i njihove izmjene te da je sukladan sa slijedećim normama: EN 60745-1, EN 60745-2-1.

Tehnička dokumentacija (2006/42/EZ) može se dobiti kod: Robert Bosch GmbH, PT/ETM9, 70764 Leinfelden-Echterdingen, GERMANY

Henk Becker
Executive Vice President
Engineering

Helmut Heinzelmann
Head of Product Certification
PT/ETM9

PPa.
 i.v. 

Robert Bosch GmbH, Power Tools Division
70764 Leinfelden-Echterdingen, GERMANY
Leinfelden, 14.04.2015

Montaža

- ▶ **Prije svih radova na električnom alatu izvucite mrežni utikač iz utičnice.**

Usisavanje prašine (PSB 500 RA) (vidjeti slike A – F)

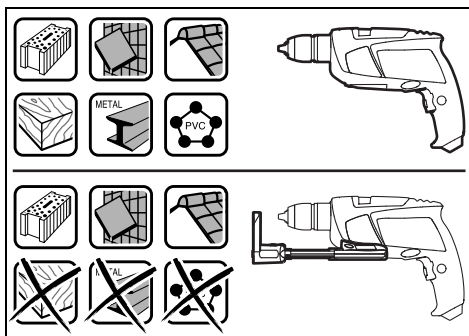
- ▶ Prašina od materijala kao što su premazi sa sadržajem olova, neke vrste drva, mineralnih materijala i metala, može biti štetna za zdravlje. Dodirivanje ili udisanje prašine može uzrokovati alergijske reakcije i/ili oboljenja dišnih putova korisnika električnog alata ili osoba koje se nalaze u blizini.

Određena vrsta prašine, kao što je npr. prašina od hrastovine ili bukve smatra se kancerogenom, posebno u kombinaciji sa dodatnim tvarima za obradu drva (kromat, zaštitna sredstva za drvo). Materijal koji sadrži azbest smiju obrađivati samo stručne osobe.

- Po mogućnosti koristite usisavanje prašine prikladno za materijal.
- Osigurajte dobru ventilaciju radnog mjesta.
- Preporučuje se uporaba zaštitne maske sa filterom klase P2.

Pridržavajte se važećih propisa za obrađivane materijale.

- ▶ **Izbjegavajte nakupljanje prašine na radnom mjestu.** Prašina se može lako zapaliti.
- ▶ **Usisnu napravu koristite samo kod obrade betona, opeke i zidnog kamena.** Drvena ili plastična strugotina može lako dovesti do začepjenja.
- ▶ **Pažnja, opasnost od požara! Sa ugrađenom usisnom napravom ne obrađujte metalne materijale.** Zagrijana metalna strugotina može zapaliti dijelove usisne naprave.



Kako bi se održao optimalni rezultat usisavanja, molimo obratite pozornost na slijedeće napomene:

- Usisna naprava mora biti priljubljena na izratku, odnosno na zidu. Na taj će se način istodobno postići bušenje pod pravim kutom.
- Kod primjene usisne naprave uvijek radite sa max. brojem okretaja.
- Nakon dosizanja željene dubine bušenja izvucite najprije svrdlo iz izbušene rupe i nakon toga isključite udarnu bušilicu.

- Usisnu napravu koristite samo sa ugrađenim uloškom filtera **17**, jer bi inače prašina/strugotina mogla dospjeti u unutrašnjost električnog alata i oštetiti ga.
- Redovito kontrolirajte stanje uloška filtera **17**. U slučaju oštećenja uloška filtera, istog treba odmah zamijeniti.
- Osobito kod radova sa velikim promjerima svrdla, može se istrošiti prsten za zaštitu od prašine **19**. U slučaju oštećenja treba ga zamijeniti.

Ugradnja usisne naprave (vidjeti sliku A)

Približite usisnu napravu **12** sa prednje strane, do donje strane udarne bušilice. Pazite da usisna naprava **12** nalegne do kraja na kućište i da se blokira.

Čišćenje usisne naprave (vidjeti slike B – D)

Posuda za prašinu **13** je dovoljna za cca. 10 bušenja sa promjerom svrdla od 10 mm.

Ako je usisavanje otežano ili ako je pokazivač stanja ispunjenosti **14** pun, posuda za prašinu **13** se mora isprazniti. U tu svrhu pritisnite na nareckanu površinu tipke za deblokiranje **16** i skinite posudu za prašinu **13**.

Ispraznite i očistite posudu za prašinu **13**. Očistite uložak filtera **17** lupkanjem.

Kontrolirajte uložak filtera **17** na oštećenje i prema potrebi ga zamijenite.

Pritisnite na držač uloška filtera **17** i povucite ga prema van. Zamijenite uložak filtera **17**, uključujući držač. Kod dosjedanja držača pazite da je umetnuta gumena brtva **18**.

Ponovno stavite posudu za prašinu **13** i za blokiranje pritisnite na glatku površinu tipke za deblokiranje **16**.

Skidanje usisne naprave (vidjeti sliku E)

Za demontažu usisne naprave **12** pritisnite na tipku za deblokiranje **20** i skinite usisnu napravu **12** prema naprijed.

Smještanje usisne naprave (vidjeti sliku F)

Za smještanje usisne naprave **12** u kovčeg, skinite usisnu napravu **12**, primaknite je i natakните stegu **21**.

Prije odlaganja usisne naprave stavite zatvarač **22** ili ispraznite posudu za prašinu **13**.

Dodatna ručka

- ▶ **Vaš električni alat koristite samo s dodatnom ručkom 10.**
- ▶ **Prije svih radova leptirasti vijak 11 mora biti čvrsto stegnut.** Gubitak kontrole nad električnim alatom može prouzročiti ozljede.

Dodatnu ručku **10** možete proizvoljno okrenuti, kako bi se postigao siguran položaj tijela i bez zamora.

Leptirasti vijak za premještanje dodatne ručke **11** okrenite u smjeru suprotnom od kazaljke na satu i okrenite dodatnu ručku **10** u željeni položaj. Nakon toga ponovno stegnite leptirasti vijak **11** u smjeru kazaljke na satu.

Namještanje dubine bušenja (vidjeti sliku G)

S graničnikom dubine **1** može se utvrditi željena dubina bušenja **X**.

Pritisnite tipku za namještanje graničnika dubine **5** i umetnite graničnik dubine u dodatnu ručku **10**.

78 | Hrvatski

Nareckani dio na graničniku dubine **1** mora biti okrenut prema dolje.

Graničnik dubine izvucite toliko da razmak između vrha svrdla i vrha graničnika dubine odgovara željenoj dubini bušenja **X**.

Zamjena alata (vidjeti sliku H)

Brzostežuća stezna glava

Čvrsto primite stražnju čahuru **3** brzostežuće stezne glave **4** i okrenite prednju čahuru **2** u smjeru rotacije **1**, sve dok se alat može umetnuti. Umetnite alat.

Čvrsto primite stražnju čahuru **3** brzostežuće stezne glave **4** i snažno rukom zatvorite prednju čahuru **2** u smjeru rotacije **2**.

Alati za uvijanje vijaka

Kod primjene nastavka odvijача **24** trebate uvijek koristiti univerzalni držač nastavka **23**. Koristite samo nastavke odvijача koji odgovaraju glavi vijaka.

Za uvijanje vijaka, preklopku „bušenje/udarno bušenje“ **6** uvijek namjestite na simbol „bušenje“.

Zamjena stezne glave

- ▶ **Kod električnih alata bez aretiranja bušnog vretena, stezna glava se mora zamijeniti u ovlaštenom servisu za Bosch električne alate.**



Stezna glava mora se stegnuti momentom stezanja od cca. 30 – 35 Nm.

Rad

Puštanje u rad

- ▶ **Pridržavajte se mrežnog napona! Napon izvora struje mora se podudarati s podacima na tipskoj pločici električnog alata. Električni alati označeni s 230 V mogu raditi i na 220 V.**

Namještanje smjera rotacije (vidjeti slike I – J)

S preklopkom smjera rotacije **8** možete promijeniti smjer rotacije električnog alata. Kod pritisnutog prekidača za uključivanje/isključivanje **9** to ipak nije moguće.

Rotacija u desno: Za bušenje i uvijanje vijaka pritisnite preklopkom smjera rotacije **8** u lijevo do graničnika.

Rotacija u lijevo: Za otpuštanje odnosno odvijanje vijaka i matica, pritisnite preklopkom smjera rotacije **8** u desno, do graničnika.

Namještanje vrste rada



Bušenje i uvijanje vijaka

Namjestite preklopku **6** na simbol „bušenja“.



Udarno bušenje

Namjestite preklopku **6** na simbol „udarno bušenje“.

Prekloпка **6** zahvaća bez tragova i može se aktivirati kod uključenog motora.

Uključivanje/isključivanje

Za **puštanje u rad** električnog alata pritisnite prekidač za uključivanje/isključivanje **9** i držite ga pritisnutim.

Za **utvrđivanje** pritisnutog prekidača za uključivanje/isključivanje **9** pritisnite zapornu tipku **7**.

Za **isključivanje** električnog alata otpustite prekidač za uključivanje/isključivanje **9**, odnosno ako je utvrđen sa zapornom tipkom **7**, kratko pritisnite prekidač za uključivanje/isključivanje **9** i nakon toga otpustite.

Za štednju električne energije, električni alat uključite samo ako ćete ga koristiti.

Namještanje broja okretaja/broja udaraca

Broj okretaja/broj udaraca uključenog električnog alata možete postupnjevitoregulariti, ovisno od toga koliko se daleko utisne prekidač za uključivanje/isključivanje **9**.

Manjim pritiskom na prekidač za uključivanje/isključivanje **9** smanjuje se broj okretaja/broj udaraca. Povećanjem pritiska povećava se broj okretaja/broj udaraca.

Upute za rad

- ▶ **Električni alat stavljajte na maticu/vijak samo u isključenom stanju.** Radni alati koji se okreću mogu kliznuti.

- ▶ **Ovaj električni alat ne koristite kao stacionarni.** On npr. nije predviđen za rad u stalku za bušenje.

Nakon duljeg rada s manjim brojem okretaja, trebate u svrhu hlađenja ostaviti da električni alat radi oko 3 minute kod maksimalnog broja okretaja pri praznom hodu.

Održavanje i servisiranje

Održavanje i čišćenje

- ▶ **Prije svih radova na električnom alatu izvucite mrežni utikač iz utičnice.**
- ▶ **Električni alat i otvore za hlađenje održavajte čistim kako bi se moglo dobro i sigurno raditi.**

Ako je potrebna zamjena priključnog kabela, tada je treba provesti u Bosch servisu ili u ovlaštenom servisu za Bosch električne alate, kako bi se izbjeglo ugrožavanje sigurnosti.

Servisiranje i savjetovanje o primjeni

Ovlašteni servis će odgovoriti na vaša pitanja o popravcima i održavanju vašeg proizvoda te o rezervnim dijelovima. Povećane crteže i informacije o rezervnim dijelovima možete naći na adresi:

www.bosch-pt.com

Bosch tim za savjetovanje o primjeni rado će vam pomoći odgovorom na pitanja o našim proizvodima i priboru.

Za slučaj povratnih upita ili naručivanja rezervnih dijelova, molimo vas neizostavno navedite 10-znamenkasti kataloški broj sa tipske pločice proizvoda.

Hrvatski

Robert Bosch d.o.o.
Kneza Branimira 22
10040 Zagreb
Tel.: (01) 2958051
Fax: (01) 2958050

Zbrinjavanje

Električni alat, pribor i ambalažu treba dovesti na ekološki prihvatljivu ponovnu primjenu.

Električne alate ne bacajte u kućni otpad!

Samo za zemlje EU:



Prema Europskim smjernicama 2012/19/EU za električne i elektroničke stare uređaje, električni alati koji više nisu uporabivi moraju se odvojeno sakupiti i dovesti na ekološki prihvatljivu ponovnu primjenu.

Zadržavamo pravo na promjene.

Eesti

Ohutusnõuded

Üldised ohutusjuhised

⚠ TÄHELEPANU Kõik ohutusnõuded ja juhised tuleb läbi lugeda. Ohutusnõuete ja juhiste eiramise tagajärjeks võib olla elektrilöökk, tulekahju ja/või rasked vigastused.

Hoidke kõik ohutusnõuded ja juhised edasiseks kasutamiseks hoolikalt alles.

Allpool kasutatud mõiste „Elektriline tööriist“ käib võrgutoitega (toitejuhtmega) elektriliste tööriistade ja akutoitega (ilma toitejuhtmeta) elektriliste tööriistade kohta.

Ohutusnõuded tööpiirkonnas

- ▶ **Töökoht peab olema puhas ja hästi valgustatud.** Töökohtas valitsev segadus ja hämarus võib põhjustada õnnetusi.
- ▶ **Ärge kasutage elektrilist tööriista plahvatusohtlikus keskkonnas, kus leidub tuleohtlikke vedelikke, gaase või tolmu.** Elektrilistest tööriistadest lööb sademeid, mis võivad tolmu või auru süüdata.
- ▶ **Elektrilise tööriista kasutamise ajal hoidke lapsed ja teised isikud töökohast eema.** Kui Teie tähelepanu kõrvale juhitakse, võib seade Teie kontrolli alt väljuda.

Elektriohutus

- ▶ **Elektrilise tööriista pistik peab pistikupessa sobima.** Pistiku kallal ei tohi teha mingeid muudatusi. Ärge kasutage kaitsemaandusega elektriliste tööriistade puhul adapterpistikuid. Muutmata pistikud ja sobivad pistikupesad vähendavad elektrilöögi saamise riski.
- ▶ **Vältige kehakontakti maandatud pindadega, nagu torud, radiaatorid, pliivid ja külmikud.** Kui Teie keha on maandatud, on elektrilöögi oht suurem.
- ▶ **Hoidke seadet vihma ja niiskuse eest.** Kui elektrilise tööriista on sattunud vett, on elektrilöögi oht suurem.
- ▶ **Ärge kasutage toitejuhet otstarvetel, milleks see ei ole ette nähtud, näiteks elektrilise tööriista kandmiseks, ülesriputamiseks või pistiku pistikupesast väljatõmbamiseks.** Hoidke toitejuhet kuumuse, õli, teravate ser-

vade ja seadme liikuvate osade eest. Kahjustatud või keerduläinud toitejuhtmed suurendavad elektrilöögi ohtu.

- ▶ **Kui töötate elektrilise tööriistaga vabas õhus, kasutage ainult selliseid pikendusjuhtmeid, mida on lubatud kasutada ka välistingimustes.** Välistingimustes kasutamiseks sobiva pikendusjuhtme kasutamine vähendab elektrilöögi ohtu.
- ▶ **Kui elektrilise tööriista kasutamine niiskes keskkonnas on vältimatu, kasutage rikkevoolukaitselüliti.** Rikkevoolukaitselüliti kasutamine vähendab elektrilöögi ohtu.

Inimeste turvalisus

- ▶ **Olge tähelepanelik, jälgige, mida Te teete, ning toimige elektrilise tööriistaga töötades kaalutletult. Ärge kasutage elektrilist tööriista, kui olete väsinud või uimastite, alkoholi või ravimite mõju all.** Hetkeline tähelepanematus seadme kasutamisel võib põhjustada tõsiseid vigastusi.
- ▶ **Kandke isikukaitsevahendeid ja alati kaitseprille.** Isikukaitsevahendite, näiteks tolmu- ja liibemiskindlate turvajalatsite, kaitsekiivri või kuulmiskaitsevahendite kandmine – sõltuvalt elektrilise tööriista tüübist ja kasutusala – vähendab vigastuste ohtu.
- ▶ **Vältige seadme tahtmatut käivitamist. Enne pistiku ühendamist pistikupessa, aku ühendamist seadme külge, seadme ülestõstmist ja kandmist veenduge, et elektriline tööriist on välja lülitatud.** Kui hoiate elektrilise tööriista kandmisel sõrme lüliti või ühendate vooluorku sisselülitatud seadme, võivad tagajärjeks olla õnnetused.
- ▶ **Enne elektrilise tööriista sisselülitamist eemaldage selle küljest reguleerimis- ja mutrivõtmed.** Seadme pöörleva osa küljes olev reguleerimis- või mutrivõti võib põhjustada vigastusi.
- ▶ **Vältige ebataolist kehaasendit. Võtke stabiilne tööasend ja hoidke kogu aeg tasakaalu.** Nii saate elektrilist tööriista ootamatutes olukordades paremini kontrollida.
- ▶ **Kandke sobivat rõivastust. Ärge kandke laiu riideid ega ehteid. Hoidke juuksed, rõivad ja kindad seadme liikuvatest osadest eemal.** Lotendavad riided, ehted või pikad juuksed võivad sattuda seadme liikuvate osade vahele.
- ▶ **Kui on võimalik paigaldada tolmuemaldus- ja tolmu kogumisseadiseid, veenduge, et need on seadmega ühendatud ja et neid kasutatakse õigesti.** Tolmuemaldusseadise kasutamine vähendab tolmu põhjustatud ohte.

Elektriliste tööriistade hoolikas käsitlemine ja kasutamine

- ▶ **Ärge koormake seadet üle. Kasutage töö tegemiseks selleks ettenähtud elektrilist tööriista.** Sobiva elektrilise tööriistaga töötate ettenähtud jõudluspiirides efektiivsemalt ja ohutumalt.
- ▶ **Ärge kasutage elektrilist tööriista, mille lüliti on rikkis.** Elektriline tööriist, mida ei ole enam võimalik lüliti sisse ja välja lülitada, on ohtlik ning tuleb parandada.

- ▶ **Tõmmake pistik pistikupesast välja ja/või eemaldage seadmest aku enne seadme reguleerimist, tarvikute vahetamist ja seadme ärapanekut.** See ettevaatusabinõu väldib elektrilise tööriista soovimatut käivitamist.
- ▶ **Kasutusvälisel ajal hoidke elektrilisi tööriistu lastele kättesaamatus kohas. Ärge laske seadet kasutada isikutel, kes seadet ei tunne või pole siintoodud juhiseid lugenud.** Asjatundmatute isikute käes on elektrilised tööriistad ohtlikud.
- ▶ **Hoolitsege seadme eest korralikult. Kontrollige, kas seadme liikuvad osad töötavad veatult ega kiildu kiini. Veenduge, et seadme detailid ei ole murdunud või kahjustatud määral, mis mõjutab seadme töökindlust. Laske kahjustatud detailid enne seadme kasutamist parandada.** Paljude õnnetuste põhjuseks on halvasti hooldatud elektrilised tööriistad.
- ▶ **Hoidke löiketarvikud teravad ja puhtad.** Hoolikalt hooldatud, teravate lõikeservadega löiketarvikud kiilduvad harvemini kinni ja neid on lihtsam juhtida.
- ▶ **Kasutage elektrilist tööriista, lisavarustust, tarvikuid jne vastavalt siintoodud juhistele ning nii, nagu konkreetse seadmetüübi jaoks ette nähtud. Arvestage seejuures töötingimuste ja teostatava töö iseloomuga.** Elektriliste tööriistade nõuetevastane kasutamine võib põhjustada ohtlikke olukordi.

Teenindus

- ▶ **Laske elektrilist tööriista parandada ainult kvalifitseeritud spetsialistidel, kes kasutavad originaalvaruosi.** Nii tagate püsivalt seadme ohutu töö.

Ohutusnõuded trellkrivikeerajate kasutamisel

- ▶ **Löökpuurimisel kandke kuulmiskaitsevahendeid.** Müravõib kahjustada kuulmist.
- ▶ **Kasutage seadme tarnekomplekti kuuluvaid lisakäepidemeid.** Kontrolli kaotus seadme üle võib põhjustada vigastusi.
- ▶ **Kui teete töid, mille puhul võib tarvik tabada varjatud elektrijuhtmeid või seadme enda toitejuhet, hoidke seadet ainult käepideme isoleeritud pindadest.** Kokkupuude pingele all oleva elektrijuhtmega seab pingele alla ka tööriista metallosad ja põhjustab elektrilöögi.
- ▶ **Varjatult paiknevate elektrijuhtmete, gaasi- või veetorude avastamiseks kasutage sobivaid otsimisseadmeid või pöörduge kohaliku elektri-, gaasi- või veevarustusefirma poole.** Kokkupuutel elektrijuhtmetega tekib tulekahju- ja elektrilöögi oht. Gaasitorustiku vigastamisel tekib plahvatusoht. Veetorustiku vigastamine põhjustab materiaalse kahju ja võib tekitada elektrilöögi.
- ▶ **Tarviku blokeerumise korral lülitage elektriline tööriist viivitamatult välja. Seejuures võivad ilmned suured reaktsioonijõud, mis põhjustavad tagasilöögi.** Tarvik blokeerub:
 - kui elektrilisele tööriistale avaldub ülekoormus või
 - kui elektriline tööriist töödeldavas toorikus kinni kiildub.
- ▶ **Hoidke elektrilist tööriista kindlalt käes.** Kruvide kinnija lahti keeramisel võib lühiajaliselt esineda tugevaid reaktsioonimomente.

- ▶ **Hoidke elektrilist tööriista töötades mõlema käega ja säilitage stabiilne asend.** Elektriline tööriist püsib kahe käega hoides kindlamini käes.
- ▶ **Kinnitage töödeldav toorik.** Kinnitusseadmete või kruus- tangidega kinnitatud toorik püsib kindlamalt kui käega hoides.
- ▶ **Enne käestpanekut oodake, kuni elektriline tööriist on seiskunud.** Kasutatav tarvik võib kinni kiilduda ja põhjustada kontrolli kaotuse seadme üle.

Seadme ja selle funktsioonide kirjeldus



Kõik ohutusnõuded ja juhised tuleb läbi lugeda. Ohutusnõuete ja juhiste eiramise tagajärjeks võib olla elektrilööki, tulekahju ja/või rasked vigastused.

Nõuetekohane kasutamine

Elektriline tööriist on ette nähtud nähtud telliste, betooni ja kiivi löökpuurimiseks ning puidu, metalli, keraamiliste ja plastmaterjalide löögita puurimiseks. Elektrooniliselt reguleeritavad ja parema/vasaku käiguga varustatud seadmed sobivad ka kruvide keeramiseks.

Seadme osad

Seadme osade numeratsiooni aluseks on jooniste leheküljel toodud numbrid.

- 1 Sügavuspiirik*
- 2 Eesmine hülss
- 3 Tagumine hülss
- 4 Kiirkinnituspadrn
- 5 Nupp sügavuspiiriku reguleerimiseks*
- 6 Töörežiimi lüliti „Puurimine/Löökpuurimine“
- 7 Lüliti (sisse/välja) lukustusnupp
- 8 Reverslüli
- 9 Lüliti (sisse/välja)
- 10 Lisakäepide (isoleeritud haardepind)*
- 11 Tiibkrui lisakäepideme reguleerimiseks*
- 12 Tolmueemaldusseadis koos tolmuahutiga*
- 13 Tolmumahuti*
- 14 Tolmumahuti täituvuse astme indikaator*
- 15 Käepide (isoleeritud haardepind)
- 16 Tolmumahuti vabastusklahv*
- 17 Filtrielement (Microfilter System)*
- 18 Tolmumahuti kummitihend*
- 19 Tolmukaitserõngas*
- 20 Tolmueemaldusseadise vabastusklahv*
- 21 Tolmueemaldusseadise klamber*
- 22 Tolmumahuti sulgur*
- 23 Universaaladapter*
- 24 Kruvikeeramistarvik*

*Tarnekomplekt ei sisalda kõiki kasutusjuhendis olevatel joonistel kujutatud või kasutusjuhendis nimetatud lisatarvikuid. Lisatarvikute täieliku loetelu leiate meie lisatarvikute kataloogist.

Andmed müra/vibratsiooni kohta

Müratase määratud kooskõlas standardiga EN 60745-2-1.

Seadme A-karakteristikuga mõõdetud müratase on üldjuhul: helirõhu tase 97 dB(A); müravõimsuse tase 108 dB(A). Mõõtemääramatus K = 3 dB.

Kasutage kuulmiskaitsevahendeid!

Vibratsioonitase a_h (kolme telje vektorsumma) ja mõõtemääramatus K, kindlaks tehtud kooskõlas standardiga EN 60745-2-1:

Metalli puurimisel: $a_h = 4,0 \text{ m/s}^2$, $K = 1,5 \text{ m/s}^2$

Betooni löökpuurimisel: $a_h = 33 \text{ m/s}^2$, $K = 3,5 \text{ m/s}^2$

Kruvikeeramine: $a_h < 2,5 \text{ m/s}^2$, $K = 1,5 \text{ m/s}^2$.

Käesolevas juhendis esitatud vibratsioonitase on mõõdetud standardi EN 60745 kohase mõõtemetodi järgi ja seda saab

kasutada elektriliste tööriistade omavaheliseks võrdlemiseks. See sobib ka vibratsiooni esialgseks hindamiseks. Toodud vibratsioonitase on tüüpiline elektrilise tööriista kasutamisel ettenähtud töödeks. Kui elektrilist tööriista kasutatakse muudeks töödeks, kui kasutatakse teisi tarvikuid või kui tööriista hooldus pole piisav, võib vibratsioonitase olla siiski teistsugune. Sellest tingituna võib vibratsioon olla tööperioodil tervikuna tunduvalt suurem.

Vibratsiooni täpseks hindamiseks tuleb arvesse võtta ka aega, mil seade oli välja lülitatud või küll sisse lülitatud, kuid tegelikult tööle rakendamata. Sellest tingituna võib vibratsioon olla tööperioodil tervikuna tunduvalt väiksem.

Rakendage tööriista kasutaja kaitsmiseks vibratsiooni mõju eest täiendavaid kaitsemeetmeid, näiteks: hooldage tööriista ja tarvikuid piisavalt, hoidke käed soojas, tagage sujuv töökorraldus.

Tehnilised andmed

Löökpuurtrell		PSB 500 RE	PSB 500 RA	PSB 560 RE
Tootenumber		3 603 A27 0..	3 603 A27 0..	3 603 A27 041
Nimivõimsus	W	500	500	500
Väljundvõimsus	W	260	260	260
Tühikäigupöörded	min ⁻¹	50 – 3000	50 – 3000	50 – 3000
Nimipöörded	min ⁻¹	2400	2400	2400
Löökide arv	min ⁻¹	33000	33000	33000
Nominaalne pöördemoment	Nm	1,1	1,1	1,1
Väändemoment maksimaalsel väljundvõimsusel	Nm	7,5	7,5	7,5
Parem/vasak käik		●	●	●
Tolmueemaldusseadis		–	●	–
Spindlikaela Ø	mm	43	43	43
max puuri Ø				
– Betoonis	mm	10	10	10
– Teras	mm	8	8	8
– Puit	mm	25	25	25
– koos külgemonteeritud tolmueemaldusseadise	mm	13	13	13
Padrunisse kinnitava tarviku varreosa Ø	mm	2 – 13	2 – 13	2 – 13
Kaal EPTA-Procedure 01/2003 järgi				
– koos tolmueemaldusseadise	kg	–	1,8	–
– ilma tolmueemaldusseadiseta	kg	1,6	–	1,6
Kaitseaste		□/II	□/II	□/II

Andmed kehtivad nimipingel [U] 230 V. Teistsuguste pingete ja kasutusriigis spetsiifiliste mudelite puhul võivad toodud andmed varieeruda.


Vastavus normidele 

Kinnitame ainuvastutajana, et punktis „Tehnilised andmed“ kirjeldatud toode on vastavuses direktiivides 2011/65/EL, kuni 19. aprillini 2016 kehtiva direktiivi 2004/108/EÜ, alates 20. aprillist 2016 kehtiva direktiivi 2014/30/EL, 2006/42/EÜ ja viidatud direktiivide muudetud redaktsioonides sätestatud asjakohaste nõuetega ning järgmiste standarditega: EN 60745-1, EN 60745-2-1.

Tehniline toimik (2006/42/EÜ) saadaval:
Robert Bosch GmbH, PT/ETM9,
70764 Leinfelden-Echterdingen, GERMANY

Henk Becker
Executive Vice President
Engineering

Helmut Heinzelmann
Head of Product Certification
PT/ETM9

PPA
 *i.v. K. W. K.*

Robert Bosch GmbH, Power Tools Division
70764 Leinfelden-Echterdingen, GERMANY
Leinfelden, 14.04.2015

82 | Eesti

Montaaž

- ▶ Enne mistahes tööde teostamist elektrilise tööriista kallal tõmmake pistik pistikupesast välja.

Tolmueemaldusseadis (PSB 500 RA) (vt jooniseid A – F)

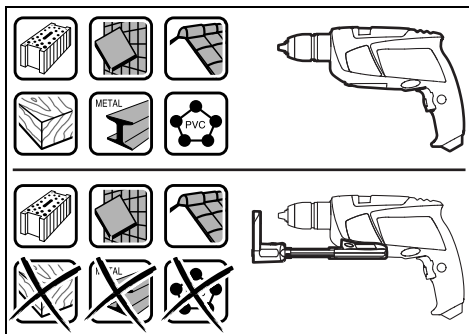
- ▶ Pliisialdusega värvide, teatud puiduliikide, mineraalide ja metalli tolm võib kahjustada tervist. Tolmuga kokkupuude ja tolmu sissehingamine võib põhjustada seadme kasutajal või läheduses viibivatel inimestel allergilisi reaktsioone ja/või hingamisteede haigusi.

Teatud tolm, näiteks tamme- ja pöögitolm, on vähkitekita-va toimega, iseäranis kombinatsioonis puidutöötlemisel kasutatavate lisaainetega (kromaadid, puidukaitsevahendid). Asbesti sisaldavat materjali tohivad töödelda üksnes vastava ala asjatundjad.

- Kasutage konkreetse materjali eemaldamiseks sobivat tolmumejat.
- Tagage töökohas hea ventilatsioon.
- Soovitatav on kasutada hingamisteede kaitsemaski filtriga P2.

Pidage kinni töödeldavate materjalide suhtes Teie riigis kehtivatest eeskirjadest.

- ▶ **Vältige tolmu kogunemist töökohta.** Tolm võib kergesti süttida.
- ▶ **Tolmueemaldusseadist kasutage üksnes betooni, tellise ja müüritise töötlemisel.** Puidu- või plastmaterjalide tükid võivad kergesti ummistusi tekitada.
- ▶ **Ettevaatust – tulekahju oht! Kui seadmega on ühendatud tolmueemaldusseadis, on metallide töötlemine keelatud.** Kuuma metallipuru tõttu võivad tolmueemaldusseadise osad süttida.



Tõhusa äratõmbe tagamiseks pidage kinni järgmistest juhistest:

- Veenduge, et tolmueemaldusseadis on tihedalt vastu töödeldavat detaili ja/või seina. See kergendab ühtlasi täisnurga all puurimist.
- Tolmueemaldusseadist kasutades töötage alati maksimaalpäretel.
- Pärast soovitud puurimisügavuse saavutamist tõmmake kõigepealt puur puuritavast avast välja ja seejärel lülitage välja löökpuurtrell.

- Kasutage tolmueemaldusseadist üksnes siis, kui filtrielement **17** on külge monteeritud, kuna vastasel korral võib tolm tungida elektrilise tööriista sisemusse ja seda kahjustada.
- Kontrollige regulaarselt filtri seisundit **17**. Kui filter on kahjustatud, vahetage see kohe välja.
- Just suure läbimõõduga puuridega töötades võib tolmu-kaitserõngas **19** ära kuluda. Kahjustuste korral vahetage see välja.

Tolmueemaldusseadise paigaldus (vt joonist A)

Asetage tolmueemaldusseadis **12** eest vastu löökpuurtrelli alumist külge. Veenduge, et tolmueemaldusseadis **12** oleks tihedalt korpusse vastas ja lukustuks.

Tolmueemaldusseadise puhastamine (vt jooniseid B – D)

Tolmumahuti **13** maht on piisav umbes 10 augu, mille läbimõõt on 10 mm, puurimiseks.

Kui imemisvõimsus väheneb või kui tolumuhuti täituvuse astme näit **14** on umbes poole võrra täitunud, tuleb tolumuhuti **13** tühjendada. Selleks vajutage vabastusklahvi **16** rihveldatud pinnale ja võtke tolumuhuti **13** maha.

Tühjendage ja puhastage tolumuhuti **13**. Klõppige filter **17** puhtaks.

Kontrollige, et filter **17** ei ole kahjustatud, vajadusel vahetage see välja.

Vajutage filtrielemendi **17** kinnitusele ja tõmmake filtrielement välja. Vahetage filtrielement **17** koos kinnitusega välja. Kinnituse kohaleasetamisel veenduge, et kummitihend **18** on paigaldatud.

Asetage tolumuhuti **13** uuesti kohale ja lukustamiseks vajutage vabastusklahvi **16** siledale pinnale.

Tolmueemaldusseadise eemaldamine (vt joonist E)

Tolmueemaldusseadise **12** mahavõtmiseks vajutage vabastusklahvi **20** ja tõmmake tolmueemaldusseadis **12** suunaga ette maha.

Tolmueemaldusseadise hoivlepanek (vt joonist F)

Tolmueemaldusseadise **12** paigutamiseks kohvrise võtke tolmueemaldusseadis **12** maha, lükake see kokku ja sulgege klambriga **21**.

Enne tolmueemaldusseadise käestpanekut pange peale sulgur **22** või tühjendage tolumuhuti **13**.

Lisakäepide

- ▶ **Kasutage seadet alati koos lisakäepidemega 10.**
- ▶ **Iga kord enne töö alustamist veenduge, et tiibkruvi 11 on tugevasti kinni pingutatud.** Kontrolli kaotus võib põhjustada vigastusi.

Lisakäepidet **10** võite vastavalt oma soovile pöörata asendisse, mis võimaldab turvalise ja mugava töö.

Keerake tiibkruvi lisakäepideme reguleerimiseks **11** vastu-päeva ja keerake lisakäepide **10** soovitud asendisse. Seejärel keerake tiibkruvi **11** päripäeva uuesti kinni.

Puurimisügavuse reguleerimine (vt joonist G)

Sügavuspiirkuga **1** saab kindlaks määrata soovitud puurimisügavuse **X**.

Vajutage sügavuspiiriku reguleerimise nupule **5** ja paigaldage sügavuspiirik lisakäepidemesse **10**.

Sügavuspiiriku **1** rihveldatud pool peab olema suunatud alla. Tõmmake sügavuspiirik nii kaugemale välja, et puuri otsa ja sügavuspiiriku otsa vaheline vahemaa vastaks soovitud puurimisügavusele **X**.

Tarviku vahetus (vt joonist H)**Kiirkinnituspadrund**

Hoidke kinni tagumist hülssi **3** kiirkinnituspadrunile **4** ja keera ke eesmist hülssi **2** pöörlemisruunas **1** seni, kuni tarvikut on võimalik padrunisse paigaldada. Paigaldage tarvik.

Hoidke kinni tagumist hülssi **3** kiirkinnituspadrunile **4** ja keera ke eesmine hülss **2** pöörlemisruunas **2** käega tugevasti kinni.

Kruvikeeramistarvikud

Kruvimikeeramistarvikute **24** kasutamisel tuleks alati kasutada universaaladapterit **23**. Kasutage ainult kruvi peaga sobivaid kruvikeeramistarvikuid.

Kruvide keeramiseks seadke töörežiimi lüliti **6** alati sümbolile „Puurimine“.

Padruni vahetus

- ▶ **Spindililukustusega elektriliste tööriistade puhul tuleb padrun lasta vahetada Boschi elektriliste käsitööriistade volitatud remonditöökojas.**



Padrun tuleb pingutada pingutusmomendiga ca 30 – 35 Nm.

Kasutus**Seadme kasutuselevõtt**

- ▶ **Pöörake tähelepanu võrgupingele! Võrgupinge peab ühtima tööriista andmesildil märgitud pingega. Andmesildil toodud 230 V seadmeid võib kasutada ka 220 V võrgupinge korral.**

Pöörlemisruuna ümberlülitamine (vt jooniseid I – J)

Reverslülitiga **8** saate muuta seadme pöörlemisruunda. Kui lüliti (sisse/välja) **9** on alla vajutatud, siis ei ole pöörlemisruuna muutmise võimalik.

Parem käik: Puurimiseks ja kruvide keeramiseks vajutage reverslülitit **8** lõpuni vasakule.

Vasak käik: Kruvide ja mutrite välja- või lahtikeeramiseks vajutage reverslülitit **8** lõpuni paremale.

Töörežiimi valik**Puurimine ja kruvide keeramine**

Seadke töörežiimi lüliti **6** sümbolile „Puurimine“.

**Löökpuurimine**

Seadke töörežiimi lüliti **6** sümbolile „Löökpuurimine“.

Töörežiimi lüliti **6** fikseerub tuntuvalt kohale ja seda saab käsitseada ka töötava mootori puhul.

Sisse-/väljalülitus

Seadme **kasutuselevõtuks** vajutage lüliti (sisse/välja) **9** alla ja hoidke seda all.

Selleks, et **lukustada** allavajutatud lüliti (sisse/välja) **9**, vajutage lukustusnupule **7**.

Selleks, et seadet **välja lülitada**, vabastage lüliti (sisse/välja) **9** või juhul, kui see on lukustusnupuga **7** lukustatud, vajutage korraks lülile (sisse/välja) **9** ja vabastage see siis.

Energia säästmiseks lülitage elektriline tööriist sisse vaid siis, kui seda kasutate.

Pöörete arvu/löökide arvu reguleerimine

Sisselülitatud seadme pöörete/löökide arvu saab sujuvalt reguleerida vastavalt sellele, kui palju lüliti (sisse/välja) **9** sisse vajutada.

Kerge surve lülile (sisse/välja) **9** annab madala pöörete arvu/löökide arvu. Surve suurendamine suurendab ka pöörete arvu/löökide arvu.

Tööjuhised

- ▶ **Mutrite/kruvide asetamisel peab seade olema välja lülitatud.** Pöörlevad tarvikud võivad kohalt libiseda.
- ▶ **Ärge kasutage seadet statsionaarselt.** Seade ei sobi kasutamiseks trellistatiivis.

Pärast pikemaajalist tööd madalatel pööretel tuleks seadmel jahtumiseks lasta koormuseta töötada umbes 3 minutit maksimaalpöoretel.

Hooldus ja teenindus**Hooldus ja puhastus**

- ▶ **Enne mistahes tööde teostamist elektrilise tööriista kallal tõmmake pistik pistikupesast välja.**
- ▶ **Seadme laitmatu ja ohutu töö tagamiseks hoidke seade ja selle ventilatsioonivad puhtad.**

Tööohutuse tagamiseks tuleb toitejuhe lasta vajaduse korral vahetada Boschi elektriliste tööriistade volitatud parandustöökojas.

Klienditeenindus ja müüjijärgne nõustamine

Klienditeeninduses vastatakse toote paranduse ja hoolduse ning varuosade kohta esitatud küsimustele. Joonised ja teabe varuosade kohta leiata ka veebisaidilt:

www.bosch-pt.com

Boschi nõustajad osutavad Teile toodete ja tarvikute küsimustes meeleldi abi.

Päringute esitamisel ja varuosade tellimisel näidake kindlasti ära seadme andmesildil olev 10-kohaline tootenumber.

Eesti Vabariik

Mercantile Group AS

Boschi elektriliste käsitööriistade remont ja hooldus

Pärnu mnt. 549

76401 Saue vald, Laagri

Tel.: 6549 568

Faks: 679 1129

84 | Latviešu

Kasutuskõlmatuks muutunud seadmete kāitlus

Elektriseadmed, lisatarvikud ja pakendid tuleks keskkonnasāastlikult ringlusse vōtta.

Ārge visake kasutusressursi ammendanud elektrilisi tōōriistu olmejāātmete hulka!

Ūksnes EL liikmesriikidele:

Vastavalt Euroopa Parlamendi ja nōukogu direktiivile 2012/19/EL elektri- ja elektroonikaseadmete jāātmete kohta ning direktiivi kohaldamisele liikmesriikides tuleb kasutuskõlmatuks muutunud elektrilised tōōriistad eraldi kokku koguda ja keskkonnasāastlikult korduskasutada vōi ringlusse vōtta.

Tootja jātub endale ōiguse muudatuste tegemiseks.

Latviešu**Drošības noteikumi****Vispārējie drošības noteikumi darbam ar elektroinstrumentiem**

⚠ BRĪDINĀJUMS **Uzmanīgi izlasiet visus drošības noteikumus.** Šeit sniegto drošības noteikumu un norādījumu neievērošana var izraisīt aizdegšanos un būt par cēloni elektriskajam triecienam vai nopietnam savainojumam.

Pēc izlasīšanas uzglabājiet šos noteikumus turpmākai izmantošanai.

Turpmākajā izklāstā lietotais apzīmējums „elektroinstrumenti” attiecas gan uz tikla elektroinstrumentiem (ar elektrokabeļi), gan arī uz akumulatora elektroinstrumentiem (bez elektrokabeļi).

Drošība darba vietā

- ▶ **Sekoiet, lai darba vieta būtu tīra un sakārtota.** Nekārtīgā darba vietā un sliktā apgaismojumā var viegli notikt nelaimes gadījums.
- ▶ **Nelietojiet elektroinstrumentu eksplozīvu vai ugunsnedrošu vielu tuvumā un vietās ar paaugstinātu gāzes vai putekļu saturu gaisā.** Darba laikā elektroinstrument nedaudz dzirksteļo, un tas var izsaukt viegli degošu putekļu vai tvaiku aizdegšanos.
- ▶ **Lietojot elektroinstrumentu, neļaujiet nepiederošām personām un jo īpaši bērniem tuvoties darba vietai.** Citi personu klātbūtne var novērst uzmanību, kā rezultātā jūs varat zaudēt kontroli pār elektroinstrumentu.

Elektrodrošība

- ▶ **Elektroinstrumenta kontaktdakšai jābūt piemērotai elektrotīkla kontaktligzdai. Kontaktdakšas konstrukciju nedrīkst nekādā veidā mainīt. Nelietojiet kontaktdakšas salāgotājus, ja elektroinstrumenti caur kabēli tiek savienoti ar aizsargzemējuma ķēdi.** Neizmainītas konstrukcijas kontaktdakša, kas piemērota kontaktligzdai, ļauj samazināt elektriskā trieciena saņemšanas risku.

- ▶ **Darba laikā nepieskarieties saņemtiem priekšmetiem, piemēram, caurulēm, radiatoriem, plītim vai ledusskapjiem.** Pieskaroties saņemtam virsmam, pieaug risks saņemt elektrisko triecienu.
- ▶ **Nelietojiet elektroinstrumentu lietus laikā, neturiet to mitrumā.** Mitrumam iekļūstot elektroinstrumentā, pieaug risks saņemt elektrisko triecienu.
- ▶ **Nenesiet un nepiekarīet elektroinstrumentu aiz elektrokabeļa. Neraujiet aiz kabēļa, ja vēlaties atvienot instrumentu no elektrotīkla kontaktligzdas. Sargājiet elektrokabeļi no karstuma, eļļas, asām šķautnēm un elektroinstrumenta kustīgajām daļām.** Bojāts vai samezgļojies elektrokabeļis var būt par cēloni elektriskajam triecienam.
- ▶ **Darbinot elektroinstrumentu ārpus telpām, izmantojiet tā pievienošanai vienīgi tādas pagarinātājkabeļus, kuru lietošana ārpus telpām ir atļauta.** Lietojot elektrokabeļi, kas piemērots darbam ārpus telpām, samazinās risks saņemt elektrisko triecienu.
- ▶ **Ja elektroinstrumentu tomēr nepieciešams lietot vietās ar paaugstinātu mitrumu, izmantojiet tā pievienošanai noplūdes strāvas aizsargreleju.** Lietojot noplūdes strāvas aizsargreleju, samazinās risks saņemt elektrisko triecienu.

Personiskā drošība

- ▶ **Darba laikā saglabājiet paškontroli un rīkojieties saskaņā ar veselo saprātu. Pārtrauciet darbu, ja jūtaties noguris vai atrodaties alkohola, narkotiku vai medikamentu izraisītā reibumā.** Strādājot ar elektroinstrumentu, pat viens neuzmanības mirklis var būt par cēloni nopietnam savainojumam.
- ▶ **Izmantojiet individuālos darba aizsardzības līdzekļus. Darba laikā nēsājiet aizsargbrilles.** Individuālo darba aizsardzības līdzekļu (putekļu maskas, neslidošu apavu un aizsargķiveres vai ausu aizsargu) pielietošana atbilstoši elektroinstrumenta tipam un veicamā darba raksturam ļauj izvairīties no savainojumiem.
- ▶ **Nepieļaujiet elektroinstrumenta patvaļīgu ieslēgšanos. Pirms elektroinstrumenta pievienošanas elektrotīklam, akumulatora ievietošanas vai izņemšanas, kā arī pirms elektroinstrumenta pārņemšanas pārlicinieties, ka tas ir izslēgts.** Pārņemot elektroinstrumentu, ja pirksts atrodas uz ieslēdzēja, kā arī pievienojot to elektrobarošanas avotam laikā, kad elektroinstrumenti ir ieslēgti, var viegli notikt nelaimes gadījums.
- ▶ **Pirms elektroinstrumenta ieslēgšanas neaizmirstiet izņemt no tā regulējošos instrumentus vai atslēgas.** Regulējošais instruments vai atslēga, kas ieslēgšanas brīdī atrodas elektroinstrumenta kustīgajās daļās, var radīt savainojumu.
- ▶ **Darba laikā izvairieties ieņemt neērtu vai nedabisku ķermeņa stāvokli. Vienmēr ieturiet stingru stāju un centieties saglabāt līdzsvaru.** Tas atvieglo elektroinstrumenta vadību neparedzētās situācijās.

- ▶ **Izvēlieties darbam piemērotu apģērbu.** Darba laikā **ne** nēsājiet brīvi plandošas drēbes un rotaslietas. **Netuviniet matus, apģērbu un aizsargcimdus elektroinstrumenta kustīgajām daļām.** Elektroinstrumenta kustīgajās daļās var iekerties vaļiņas drēbes, rotaslietas un gari mati.
- ▶ **Ja elektroinstrumenta konstrukcija ļauj tam pievienot ārejo putekļu uzsūkšanas vai savākšanas/uzkrāšanas ierīci, sekojiet, lai tā būtu pievienota un pareizi darbotos.** Pielietojot putekļu uzsūkšanu vai savākšanu/uzkrāšanu, samazinās to kaitīgā ietekme uz strādājošās personas veselību.

Saudzējoša apiešanās un darbs ar elektroinstrumentiem

- ▶ **Nepārslogojiet elektroinstrumentu.** Katram darbam **izvēlieties piemērotu elektroinstrumentu.** Elektroinstrumenti darbojas labāk un drošāk pie nominālās slodzes.
- ▶ **Nelietojiet elektroinstrumentu, ja ir bojāts tā ieslēdzējs.** Elektroinstrumenti, ko nevar ieslēgt un izslēgt, ir bīstams lietošanai un to nepieciešams remontēt.
- ▶ **Pirms elektroinstrumenta apkopes, regulēšanas vai darbinstrumenta nomainīšanas atvienojiet tā kontakt-dakšu no barojošā elektrotīkla vai izņemiet no tā akumulatoru.** Šādi iespējams novērst elektroinstrumenta nejašu ieslēgšanos.
- ▶ **Ja elektroinstrumenti netiek lietoti, uzglabājiet tie pieņemotā vietā, kur elektroinstrumenti nav sasniedzams bērniem un personām, kuras neprot ar to rīkoties vai nav iepazinušas ar šiem noteikumiem.** Ja elektroinstrumentu lieto nekompetentas personas, tas var apdraudēt cilvēku veselību.
- ▶ **Rūpīgi veiciet elektroinstrumenta apkalpošanu.** Pārbaudiet, vai kustīgās daļas darbojas bez traucējumiem un nav iespiestas, vai kāda no daļām nav salauzta vai bojāta, vai katra no tām pareizi funkcionē un pilda tai paredzēto uzdevumu. Nodrošiniet, lai bojātās daļas tiktu savlaicīgi nomainītas vai remontētas pilnvarotā remonta darbnīcā. Daudzi nelaimes gadījumi notiek tāpēc, ka elektroinstrumenti pirms lietošanas nav pienācīgi apkalpoti.
- ▶ **Savlaicīgi notīriet un uzasiniet griezošos darbinstrumentus.** Rūpīgi kopti elektroinstrumenti, kas apgādāti ar asiem griezējinstrumentiem, ļauj strādāt daudz ražīgāk un ir vieglāk vadāmi.
- ▶ **Lietojiet vienīgi tādus elektroinstrumentus, papildpiederumus, darbinstrumentus utt., kas atbilst šeit sniegtajiem norādījumiem, ņemot vērā arī konkrētos darba apstākļus un pielietojuma īpatnības.** Elektroinstrumentu lietošana citiem mērķiem, nekā tiem, kuriem to ir paredzējis ražotājs, ir bīstama un var novest pie neparedzamām sekām.

Apkalpošana

- ▶ **Nodrošiniet, lai elektroinstrumenta remontu veiktu kvalificēts personāls, nomainīti izmantojot oriģinālās rezerves daļas un piederumus.** Tikai tā iespējams panākt un saglabāt vajadzīgo darba drošības līmeni.

Drošības noteikumi urbjašanā

- ▶ **Veicot triecienurbšanu, nēsājiet ausu aizsargus.** Trokšņa iedarbība var izraisīt dzirdes traucējumus.
- ▶ **Lietojiet papilddrokturus, ja tie ir piegādāti kopā ar elektroinstrumentu.** Kontroles zaudēšana var kļūt par cēloni savainojumiem.
- ▶ **Veicot darbu, kura laikā darbinstruments var skart slēptus elektriskos vadus vai paša instrumenta elektrokabeļi, turiet elektroinstrumentu tikai aiz izolētajām noturvirsmām.** Darbinstrumentam skarot spriegumnesošus vadus, spriegums nonāk arī uz elektroinstrumenta metāla daļām, kā rezultātā lietotājs var saņemt elektrisko triecienu.
- ▶ **Lietojot piemērotu metālmeklētāju, pārbaudiet, vai apstrādes vietu nešķērso slēptas komunālapgādes līnijas, vai arī griežieties pēc konsultācijas vietējā komunālās saimniecības iestādē.** Darbinstrumenta saskarsnās ar elektropārvades līniju var izraisīt aizdegšanos vai būt par cēloni elektriskajam triecienam. Bojājums gāzes pārvades līnijā var izraisīt sprādzienu. Darbinstrumentam skarot ūdensvada cauruli, var tikt bojātas materiālās vērtības, kā arī strādājošā persona var saņemt elektrisko triecienu.
- ▶ **Ja darbinstruments pēkšņi iestrēgst, nekavējoties izslēdziet elektroinstrumentu.** Šādā gadījumā rodas ievērojams reaktīvais griezes moments, kas var izsaukt atsitieni. Darbinstruments parasti iestrēgst šādos gadījumos:
 - ja elektroinstrumenti tiek pārslogoti, vai
 - ja darbinstruments apstrādes laikā netiek turēts taisni.
- ▶ **Darba laikā stingri turiet instrumentu.** Skrūvju pieskrūvēšanas vai atskrūvēšanas laikā uz rokām var izslaičīgi iedarboties ievērojams reaktīvais moments.
- ▶ **Darba laikā stingri turiet elektroinstrumentu ar abām rokām un centieties ieturēt drošu stāju.** Elektroinstrumentu ir drošāk vadīt ar abām rokām.
- ▶ **Nostipriniet apstrādājamo priekšmetu.** Iestiprinot apstrādājamo priekšmetu skrūvspilēs vai citā stiprinājuma ierīcē, strādāt ir drošāk, nekā tad, ja tas tiek turēts ar rokām.
- ▶ **Pirms elektroinstrumenta novietošanas nogaidiet, līdz tas pilnīgi apstājas.** Kustībā esošs darbinstruments var iestrēgt, izsaukot kontroles zaudēšanu pār elektroinstrumentu.

Izstrādājuma un tā darbības apraksts



Uzmanīgi izlasiet visus drošības noteikumus. Šeit sniegto drošības noteikumu un norādījumu neievērošana var izraisīt aizdegšanos un būt par cēloni elektriskajam triecienam vai nopietnam savainojumam.

Pielietojums

Elektroinstrumenti ir paredzēti triecienurbšanai ķieģeļos, betonā un akmenī, kā arī urbšanai kokā, metālā, keramikā un plastmasā. Instrumenti ar elektronisko gaitas regulēšanu un griešanās virziena pārslēgšanu ir piemēroti arī skrūvēšanai.

86 | Latviešu

Attēlotās sastāvdaļas

Attēloto sastāvdaļu numerācija atbilst numuriem elektroinstrumenta attēlā, kas sniegts ilustratīvajā lappusē.

- 1 Urbšanas dziļuma ierobežotājs*
- 2 Priekšējā noturaploce
- 3 Aizmugurējā noturaploce
- 4 Bezatslēgas urbjpatrona
- 5 Taustiņš dziļuma ierobežotāja atbrīvošanai*
- 6 Pārslēdzējs „Urbšana/Triecienuurbšana”
- 7 Taustiņš ieslēdzēja fiksēšanai
- 8 Griešanās virziena pārslēdzējs
- 9 Ieslēdzējs
- 10 Papildrokturis (ar izolētu noturvirsma) *
- 11 Spārnskrūve papildroktura fiksēšanai *
- 12 Uzsūkšanas ierīce ar putekļu tvertni *
- 13 Putekļu tvertne*
- 14 Putekļu tvertnes piepildīšanās indikators *
- 15 Rokturis (ar izolētu noturvirsma)
- 16 Putekļu tvertnes fiksatora taustiņš *
- 17 Filtrējošais elements (Microfilter System) *
- 18 Putekļu tvertnes gumijas blīve *
- 19 Putekļu aizsarggredzens*
- 20 Uzsūkšanas ierīces fiksatora taustiņš *
- 21 Uzsūkšanas ierīces fiksējošā skava *
- 22 Putekļu tvertnes aizdare*
- 23 Universālais turētājs*
- 24 Skrūvgrieža uzgalis*

*Šeit attēlotie vai aprakstītie piederumi neietilpst standarta piegādes komplektā. Pilns pārskats par izstrādājuma piederumiem ir sniegts mūsu piederumu katalogā.

Informācija par troksni un vibrāciju

Troksņa parametru vērtības ir noteiktas atbilstoši EN 60745-2-1.

Elektroinstrumenta radītā pēc raksturlienes A izsvērtā troksņa parametru tipiskās vērtības ir šādas: troksņa spiediena līmenis 97 dB(A); troksņa jaudas līmenis 108 dB(A). Izkliede $K = 3$ dB.

Nēsājiet ausu aizsargus!

Kopējā vibrācijas paātrinājuma vērtība a_h (vektoru summa trijos virzienos) un izkliede K ir noteikta atbilstoši standartam EN 60745-2-1:

Urbšana metālā: $a_h = 4,0 \text{ m/s}^2$, $K = 1,5 \text{ m/s}^2$

Triecienuurbšana betonā: $a_h = 33 \text{ m/s}^2$, $K = 3,5 \text{ m/s}^2$

Skrūvēšana: $a_h < 2,5 \text{ m/s}^2$, $K = 1,5 \text{ m/s}^2$.

Šajā pamācībā norādītais vibrācijas līmenis ir izmērīts atbilstoši standartā EN 60745 noteiktajai procedūrai un var tikt lietots elektroinstrumentu savstarpējai salīdzināšanai. To var izmantot arī vibrācijas radītās papildu slodzes iepriekšējai novērtēšanai.

Šeit norādītais vibrācijas līmenis ir attiecināms uz elektroinstrumenta galvenajiem pielietojuma veidiem. Ja elektroinstrumentu tomēr tiek izmantoti citiem pielietojuma veidiem, kopā ar citādiem piederumiem vai kopā ar atšķirīgiem darbinstrumentiem, kā arī tad, ja tas nav pietiekošā apjomā apkalpots, instrumenta radītais vibrācijas līmenis var atšķirties no šeit norādītās vērtības. Tas var būtiski palielināt vibrācijas radīto papildu slodzi zināmajam darba laika posmam.

Lai precīzi izvērtētu vibrācijas radīto papildu slodzi zināmajam darba laika posmam, jāņem vērā arī laiks, kad elektroinstrumenti ir izslēgti vai arī darbojas, taču faktiski netiek izmantoti paredzētā darba veikšanai. Tas var būtiski samazināt vibrācijas radīto papildu slodzi zināmajam darba laika posmam. Veiciet papildu pasākumus, lai pasargātu strādājošo personu no vibrācijas kaitīgās iedarbības, piemēram, savlaicīgi veiciet elektroinstrumenta un darbinstrumentu apkalpošanu, novērsiet roku atdzišanu un pareizi plānojiet darbu.

Tehniskie parametri

Triecienuurbjamašīna		PSB 500 RE	PSB 500 RA	PSB 560 RE
Izstrādājuma numurs		3 603 A27 0..	3 603 A27 0..	3 603 A27 041
Nominālā patērējamā jauda	W	500	500	500
Mehāniskā jauda	W	260	260	260
Griešanās ātrums brīvgaitā	min. ⁻¹	50 – 3000	50 – 3000	50 – 3000
Nominālais griešanās ātrums	min. ⁻¹	2400	2400	2400
Triecienu biežums	min. ⁻¹	33000	33000	33000
Nominālais griezes moments	Nm	1,1	1,1	1,1
Griezes moments pie maks. mehāniskās jaudas	Nm	7,5	7,5	7,5
Griešanās virziena pārslēgšana		●	●	●
Putekļu uzsūkšana		–	●	–
Darbvārpstas aptveres Ø	mm	43	43	43

Šādi parametri tiek nodrošināti pie nominālā elektrobarošanas sprieguma [U] 230 V. Iekārtām, kas paredzētas citam spriegumam vai ir modificētas atbilstoši nacionālajiem standartiem, šie parametri var atšķirties.

Latviešu | 87

Triecienuurbjumašīna		PSB 500 RE	PSB 500 RA	PSB 560 RE
Maks. urbumu Ø				
- Betonā	mm	10	10	10
- Tēraudā	mm	8	8	8
- Koks	mm	25	25	25
- ar nostiprinātu uzsūkšanas ierīci	mm	13	13	13
Urbjpatronas aptverspēja	mm	2 – 13	2 – 13	2 – 13
Svars atbilstoši EPTA-Procedure 01/2003				
- ar uzsūkšanas ierīci	kg	-	1,8	-
- bez uzsūkšanas ierīces	kg	1,6	-	1,6
Elektroaizsardzības klase		□/II	□/II	□/II


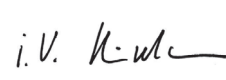
Šādi parametri tiek nodrošināti pie nominālā elektrobarošanas sprieguma [U] 230 V. Iekārtām, kas paredzētas citam spriegumam vai ir modificētas atbilstoši nacionālajiem standartiem, šie parametri var atšķirties.

Atbilstības deklarācija

Mēs ar pilnu atbildību paziņojam, ka sadaļā „Tehniskie parametri” aprakstītais izstrādājums atbilst visiem direktīvās 2011/65/ES, kā arī līdz 2016. gada 19. aprīlim direktīvās 2004/108/EK un no 2016. gada 20. aprīļa direktīvās 2014/30/ES, 2006/42/EK un to labojumos ietvertajiem saistošajiem noteikumiem, kā arī šādiem standartiem: EN 60745-1, EN 60745-2-1.

Tehniskā lieta (2006/42/EK) no:
Robert Bosch GmbH, PT/ETM9,
70764 Leinfelden-Echterdingen, GERMANY

Henk Becker Helmut Heinzelmann
Executive Vice President Head of Product Certification
Engineering PT/ETM9

ppa.
 i.v. 

Robert Bosch GmbH, Power Tools Division
70764 Leinfelden-Echterdingen, GERMANY
Leinfelden, 14.04.2015

Montāža

- **Pirms elektroinstrumenta apkopes vai apkalpošanas izvelciet tā elektrokabeļa kontaktdakšu no barojošā elektrotīkla kontaktligzdas.**

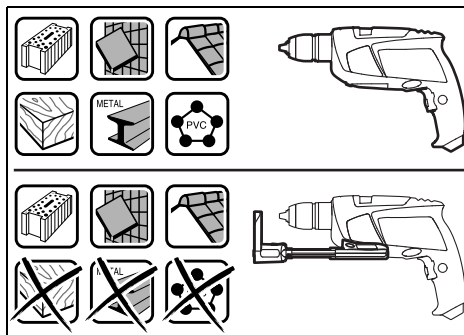
Putekļu uzsūkšana (PSB 500 RA) (attēli A – F)

- Dažu materiālu, piemēram, svīnu saturošu krāsu, dažu koksnes šķirņu, minerālu un metālu putekļi var būt kaitīgi veselībai. Pieskaršanās šādiem putekļiem vai to ieelpošana var izraisīt alerģiskas reakcijas vai elpošanas ceļu slimšanu elektroinstrumenta lietotājam vai darba vietai tuvumā esošajām personām. Atsevišķu materiālu putekļi, piemēram, putekļi, kas rodas, zāģējot ozola vai dižskābarža koksni, var izraisīt vēzi, īpaši tad, ja koksne iepriekš ir tikusi ķīmiski apstrādāta (ar hromātu vai koksnes aizsardzības līdzekļiem). Azbestu saturošus materiālus drīkst apstrādāt vienīgi personas ar īpašām profesionālām iemaņām.
 - Pielietojiet apstrādājamajam materiālam vispiemērotāko putekļu uzsūkšanas metodi.

- Darba vietai jābūt labi ventilējama.
- Darba laikā ieteicams izmantot masku elpošanas ceļu aizsardzībai ar filtrēšanas klasi P2.

Ievērojiet jūsu valstī spēkā esošos priekšrakstus, kas attiecas uz apstrādājamo materiālu.

- **Nepieļaujiet putekļu uzkrāšanos darba vietā.** Putekļi var viegli aizdegties.
- **Lietojiet uzsūkšanas ierīci vienīgi tad, ja tiek apstrādāts betons, ķieģeļi vai mūrīši.** Koka vai plastmasas skaidas var viegli izraisīt uzsūkšanas ierīces nosprostošanos.
- **Uzmanību, aizdegšanās bīstamība! Neapstrādājiet metālu, ja uz elektroinstrumenta ir nostiprināta uzsūkšanas ierīce.** Karstās metāla skaidas var izraisīt uzsūkšanas ierīces daļu aizdegšanos.



Lai nodrošinātu optimālu uzsūkšanas jaudu, lūdzam ievērot šādus noteikumus.

- Sekojiet, lai uzsūkšanas ierīce darba laikā cieši piespiestos apstrādājamajam priekšmetam vai sienai. Tas vienlaikus atvieglo urbumu veidošanu taisnā leņķī.
- Izmantojot uzsūkšanas ierīci, vienmēr veiciet urbšanu ar maksimālo darbavārpstas griešanās ātrumu.
- Sasniedzot vēlamu urbuma dziļumu, vispirms izvelciet urbi no urbuma un tikai tad izslēdziet triecienuurbjumašīnu.
- Lietojiet uzsūkšanas ierīci tikai tad, ja tajā ir ievietots filtrējošais elements **17**, jo pretējā gadījumā putekļi un skaidas var iekļūt elektroinstrumenta iekšpusē, izraisot tā sabojāšanos.

88 | Latviešu

- Regulāri pārbaudiet filtrējošā elementa **17** stāvokli. Atklājot bojājumu filtrējošajā elementā, nekavējoties to nomainiet.
- Izmantojiet putekļu aizsarggredzenu **19**, īpaši tad, ja urbšana tiek veikta ar liela diametra urbjiem. Nomainiet aizsarggredzenu, ja tas ir bojāts.

Uzsūkšanas ierīces pievienošana (attēls A)

Nostiprinot uzsūkšanas ierīci **12**, no priekšpusē pievienojiet to zem triecienuurbjmašīnas. Sekojiet, lai uzsūkšanas ierīce **12** cieši piespiestos elektroinstrumenta korpusam un stingri fiksetos uz tā.

Uzsūkšanas ierīces tīrīšana (attēli B – D)

Putekļu tvertnes **13** tilpums ir pietiekošs, lai veidotu aptuveni 10 urbumus ar diametru 10 mm.

Ja samazinās uzsūkšanas efektivitāte, kā arī tad, ja papildīšanas indikators **14** rāda, ka putekļu tvertne **13** ir pilna, to nepieciešams iztukšot. Šim nolūkam nospiediet fiksatora taustiņa **16** rievoto daļu un noņemiet putekļu tvertni **13**.

Iztukšojiet un iztīriet putekļu tvertni **13**. Iztīriet filtrējošo elementu **17**, dažas reizes viegli uzsitot ar to pa cietu virsmu.

Pārbaudiet, vai filtrējošais elements **17** nav bojāts, un vajadzības gadījumā to nomainiet.

Šim nolūkam nospiediet filtrējošā elementa **17** turētāju un izvelciet to no elektroinstrumenta. Nomainiet filtrējošo elementu **17** kopā ar turētāju. Ievietojot filtrējošā elementa turētāju, sekojiet, lai tiktu ievietota arī gumijas blīve **18**.

Nostipriniet putekļu tvertni **13** un to fiksejiet, nospiežot fiksatora taustiņa **16** virsmas gludo daļu.

Uzsūkšanas ierīces noņemšana (attēls E)

Lai noņemtu uzsūkšanas ierīci **12**, nospiediet uzsūkšanas ierīces fiksatora taustiņu **20** un izvelciet uzsūkšanas ierīci **12** virzienā uz priekšu.

Uzsūkšanas ierīces novietošana (attēls F)

Lai uzsūkšanas ierīci **12** ievietotu koferī, noņemiet uzsūkšanas ierīci **12**, sabīdīet to kopā un nostipriniet ar skavu **21**.

Pirms uzsūkšanas ierīces novietošanas noslēdziet to ar aizdari **22** vai iztukšojiet putekļu tvertni **13**.

Papildrokturis

- ▶ **Lietojiet elektroinstrumentu tikai tad, ja uz tā ir nostiprināts papildrokturis 10.**
- ▶ **Ik reizi pirms darba pārļiecinieties, ka spārnskrūve 11 ir stingri pieskrūvēta.** Kontroles zaudēšana pār elektroinstrumentu var izraisīt savainojumus.

Papildrokturi **10** var pagriezt tādā stāvoklī, kas darba laikā ļauj droši stāvēt un strādāt bez piepūles.

Lai pārvietotu papildrokturi, atskrūvējiet spārnskrūvi **11** pretēji pulksteņa rādītāju kustības virzienam un tad pagrieziet papildrokturi **10** vēlamajā stāvoklī. Tad no jauna stingri pieskrūvējiet spārnskrūvi **11**, griežot to pulksteņa rādītāju kustības virzienā.

Urbšanas dziļuma iestādīšana (attēls G)

Izmantojot urbšanas dziļuma ierobežotāju **1**, var iestādīt vēlamo urbšanas dziļumu **X**.

Šim nolūkam nospiediet urbšanas dziļuma ierobežotāja atbrīvošanas taustiņu **5** un pārvietojiet urbšanas dziļuma ierobežotāju papildroktura **10** turētājā.

Rievojumam uz dziļuma ierobežotāja **1** jābūt vērstam augšup.

Izvelciet urbšanas dziļuma ierobežotāju tādā garumā, lai attālumš starp urbja smailli un urbšanas dziļuma ierobežotāja galu būtu vienāds ar vēlamo urbšanas dziļumu **X**.

Darbinstrumenta nomaīņa (attēls H)**Bezatslēgas urbpatrona**

Stingri satveriet aizmugurējo noturaploci **3** uz bezatslēgas urbpatronas **4** un grieziet priekšējo noturaploci **2** virzienā **1**, līdz darbinstrumentu kļūst iespējams ievietot urbpatronā. Ievietojiet darbinstrumenta kātu urbpatronas atvērumā.

Stingri satveriet aizmugurējo aploci **3** uz bezatslēgas urbpatronas **4** un ar roku spēcīgi grieziet tās priekšējo aploci **2** virzienā **2**.

Darbinstrumenti skrūvēšanai

Iestiprinot skrūvgrieža uzgaļus **24**, vienmēr lietojiet universālo uzgaļu turētāju **23**. Izmantojiet tikai tādu skrūvgriežu uzgaļus, kas atbilst ieskrūvējamo skrūvju galvām.

Veicot skrūvēšanu, vienmēr pārvietojiet pārslēdzēju „Urbšana/Triecienuurbšana” **6** pret apzīmējumu „Urbšana”.

Urbpatronas nomaīņa

- ▶ **Elektroinstrumentiem bez darbvārpstas fiksēšanas urbpatronas nomaīņa jāveic Bosch pilnvarotā elektroinstrumentu remonta darbnīcā.**



Urbpatrona jāpieskrūvē ar griezes momentu aptuveni 30 – 35 Nm.

Lietošana**Uzsākot lietošanu**

- ▶ **Pievadiet instrumentam pareizu spriegumu! Spriegumam elektrotīklā jāatbilst vērtībai, kas norādīta instrumenta marķējuma plāksnītē. Elektroinstrumenti, kas paredzēti 230 V spriegumam, var darboties arī no 220 V elektrotīkla.**

Griešanās virziena izvēle (attēli I – J)

Lietojot griešanās virziena pārslēdzēju **8**, var mainīt elektroinstrumenta darbvārpstas griešanās virzienu. Taču tas nav iespējams laikā, kad ir nospiests ieslēdzējs **9**.

Griešanās virziens pa labi: veicot urbšanu un ieskrūvējot skrūves, pārvietojiet griešanās virziena pārslēdzēju **8** līdz galam pa kreisi.

Griešanās virziens pa kreisi: izskrūvējot vai atskrūvējot skrūves un noskrūvējot uzgriežņus, pārvietojiet griešanās virziena pārslēdzēju **8** līdz galam pa labi.

Darba režīma izvēle**Urbšana un skrūvēšana**

Pārvietojiet pārslēdzēju **6** pret apzīmējumu „Urbšana”.

**Triecienurbšana**

Pārvietojiet pārslēdzēju **6** pret apzīmējumu „Triecienurbšana”.

Pārslēdzējs **6** droši fiksējas izvēlētajā stāvoklī, un to var pārslēgt arī instrumenta darbības laikā.

Ieslēgšana un izslēgšana

Lai **ieslēgtu** elektroinstrumentu, nospiediet ieslēdzēju **9** un turiet to nospiestu.

Lai nospiežot ieslēdzēju **9** nostiprinātu ieslēgtā stāvoklī, nospiediet ieslēdzēja fiksēšanas taustiņu **7**.

Lai **izslēgtu** elektroinstrumentu, atlaidiet ieslēdzēju **9** vai arī, ja tas ir nostiprināts ar fiksēšanas taustiņa **7** palīdzību, islaicīgi nospiediet un atlaidiet ieslēdzēju **9**.

Lai taupītu enerģiju, ieslēdziet elektroinstrumentu tikai tad, kad tas tiek lietots.

Griešanās ātruma/triecienu biežuma regulēšana

Ieslēgtā elektroinstrumenta griešanās ātrumu/triecienu biežumu var bezpakāpju veidā regulēt, mainot spiedienu uz ieslēdzēju **9**.

Viegls spiediens uz ieslēdzēju **9** atbilst nelielam griešanās ātrumam/triecienu biežumam. Palielinot spiedienu, pieaug arī griešanās ātrums/triecienu biežums.

Norādījumi darbam

- ▶ **Kontaktējiet darbinstrumentu ar uzgriezni vai skrūvi tikai laikā, kad elektroinstruments ir izslēgts.** Rotējošs darbinstruments var noslidēt no skrūves galvas.
- ▶ **Nelietojiet šo elektroinstrumentu stacionāri.** Tas nav paredzēts izmantošanai stacionārā veidā, piemēram, iestiprinot urbšanas statnē.

Ja elektroinstruments tiek ilgstoši darbināts ar nelielu griešanās ātrumu, tas laiku pa laikam jāatdzesē, aptuveni 3 minūtes ļaujot darboties brīvgaitā ar maksimālo griešanās ātrumu.

Apkalpošana un apkope**Apkalpošana un tīrīšana**

- ▶ **Pirms elektroinstrumenta apkopes vai apkalpošanas izvelciet tā elektrokabeļa kontaktdakšu no barojošā elektrotīkla kontaktligzdas.**
- ▶ **Lai nodrošinātu ilgstošu un nevainojamu elektroinstrumenta darbību, uzturiet tīru tā korpusu un ventilācijas atveres.**

Ja nepieciešams nomainīt elektrotīkla kabeli, tas jāveic firmas Bosch elektroinstrumentu servisa centrā vai Bosch pilnvarotā elektroinstrumentu remonta darbnīcā, jo tā tiks saglabāts vajadzīgais darba drošības līmenis.

Klientu konsultāciju dienests un konsultācijas par lietošanu

Klientu konsultāciju dienesta darbinieki atbildēs uz Jūsu jautājumiem par izstrādājuma remontu un apkalpošanu, kā arī par rezerves daļu iegādi. Izklājuma zīmējumus un informāciju par rezerves daļām var atrast arī interneta vietnē:

www.bosch-pt.com

Bosch klientu konsultāciju grupa centīsies Jums palīdzēt vislabākajā veidā, sniedzot atbildes uz jautājumiem par mūsu izstrādājumiem un to piederumiem.

Pieprasot konsultācijas un pasūtot rezerves daļas, noteikti paziņojiet 10 zīmju izstrādājuma numuru, kas norādīts uz izstrādājuma marķējuma plāksnītes.

Latvijas Republika

Robert Bosch SIA
Bosch elektroinstrumentu servisa centrs
Dzelzavas ielā 120 S
LV-1021 Rīga
Tālr.: 67 146262
Telefakss: 67 146263
E-pasts: service-pt@lv.bosch.com

Atbrīvošanās no nolietotajiem izstrādājumiem

Nolietotie elektroinstrumenti, to piederumi un iesaiņojuma materiāli jānogādā otrreizējai pārstrādei apkārtnē videi nekaitīgā veidā.

Neizmetiet elektroinstrumentu sadzīves atkritumu tvertnē!

Tikai ES valstīm

Saskaņā ar Eiropas Savienības direktīvu 2012/19/ES par nolietotajām elektriskajām un elektroniskajām ierīcēm un šīs direktīvas atspoguļojumiem nacionālajā likumdošanā, lietošanai nederīgie elektroinstrumenti jāsavāc atsevišķi un jānogādā otrreizējai pārstrādei apkārtnē videi nekaitīgā veidā.

Tiesības uz izmaiņām tiek saglabātas.

Lietuviškai**Saugos nuorodos****Bendrosios darbo su elektriniais įrankiais saugos nuorodos**

⚠ ĮSPĖJIMAS Perskaitykite visas šias saugos nuorodas ir reikalavimus. Jei nepaisysite žemiau pateiktų saugos nuorodų ir reikalavimų, gali trenkti elektros smūgis, kilti gaisras ir galite sunkiai susižaloti arba sužaloti kitus asmenis.

Išsaugokite šias saugos nuorodas ir reikalavimus, kad ir ateityje galėtumėte jais pasinaudoti.

Toliau pateiktame tekste vartojama sąvoka „Elektrinis įrankis“ apibūdina įrankius, maitinamus iš elektros tinklo (su maitinimo laidu), ir akumuliatorinius įrankius (be maitinimo laido).

90 | Lietuviškai

Darbo vietos saugumas

- ▶ **Darbo vieta turi būti švari ir gerai apšviesta.** Netvarkinga arba blogai apšviesta darbo vieta gali tapti nelaimingų atsitikimų priežastimi.
- ▶ **Nedirbkite su elektriniu įrankiu aplinkoje, kurioje yra degių skysčių, dujų ar dulkių.** Elektriniai įrankiai gali kibirkščiuoti, o nuo kibirkščių dulkės arba susikaupę garai gali užsidegti.
- ▶ **Dirbdami su elektriniu įrankiu neleiskite šalia būti žiūrovams, vaikams ir lankytojams.** Nukreipę dėmesį į kitus asmenis galite nebesuvaldyti prietaiso.

Elektrosauga

- ▶ **Elektrinio įrankio maitinimo laido kištukas turi atitikti tinklo kištukinio lizdo tipą. Kištuko jokių būdu negalima modifikuoti. Nenaudokite kištuko adapterių su įžemintais elektriniais įrankiais.** Originalūs kištukai, tiksliai tinkantys elektros tinklo kištukiniam lizdui, sumažina elektros smūgio pavojų.
- ▶ **Saugokitės, kad neprisiliestumėte prie įžemintų paviršių, pvz., vamzdžių, šildytuvų, viryklių ar šaldytuvų.** Kai jūsų kūnas yra įžemintas, padidėja elektros smūgio rizika.
- ▶ **Saugokite elektrinį įrankį nuo lietaus ir drėgmės.** Jei į elektrinį įrankį patenka vandens, padidėja elektros smūgio rizika.
- ▶ **Nenaudokite maitinimo laido ne pagal paskirtį, t. y. nešikite elektrinio įrankio paėmę už laido, nekabinkite ant laido, netraukite už jo, jei norite iš kištukinio lizdo ištraukti kištuką. Laidą patieskite taip, kad jo neveiktų karštis, jis neišsitemptų alyva ir jo nepažeistų aštrios detalės ar judančios prietaiso dalys.** Pažeisti arba susipynę laidai gali tapti elektros smūgio priežastimi.
- ▶ **Jei su elektriniu įrankiu dirbate lauke, naudokite tik tokius ilginamuosius laidus, kurie tinka ir lauko darbams.** Naudojant lauko darbams pritaikytus ilginamuosius laidus, sumažėja elektros smūgio pavojus.
- ▶ **Jei su elektriniu įrankiu neišvengiamai reikia dirbti drėgnoje aplinkoje, naudokite nuotėkio srovės saugiklį.** Dirbant su nuotėkio srovės saugikliu sumažėja elektros smūgio pavojus.

Žmonių sauga

- ▶ **Būkite atidūs, sutelkite dėmesį į tai, ką jūs darote ir, dirbdami su elektriniu įrankiu, vadovaukitės sveiku protu. Nedirbkite su elektriniu įrankiu, jei esate pavargę arba vartojote narkotikų, alkoholio ar medikamentų.** Akimirksnio neatidumas dirbant su elektriniu įrankiu gali tapti sunkių sužalojimų priežastimi.
- ▶ **Visada dirbkite su asmens apsaugos priemonėmis ir apsauginiais akiniais.** Naudojant asmens apsaugos priemones, pvz., respiratorių ar apsauginę kaukę, neslystančius batus, apsauginį šalimą, klausos apsaugos priemones ir kt., rekomenduojamas atitinkamai pagal naudojamą elektrinį įrankį, sumažėja rizika susižeisti.

- ▶ **Saugokitės, kad elektrinio įrankio neįjungtumėte atsitiktinai. Prieš prijungdami elektrinį įrankį prie elektros tinklo ir/arba akumulatoriaus, prieš pakeldami ar nešdami įsitikinkite, kad jis yra išjungtas.** Jeigu nešdami elektrinį įrankį pirštą laikysite ant jungiklio arba prietaisą įjungsite į elektros tinklą, kai jungiklis yra įjungtas, gali įvykti nelaimingas atsitikimas.
- ▶ **Prieš įjungdami elektrinį įrankį pašalinkite reguliavimo įrankius arba veržlinius raktus.** Prietaiso besisukančioje dalyje esantis įrankis ar raktas gali sužaloti.
- ▶ **Stenkitės, kad kūnas visada būtų normalioje padėtyje. Dirbdami stovėkite saugiai ir visada išlaikykite pusiausvyrą.** Tvirtai stovėdami ir gerai išlaikydami pusiausvyrą galėsite geriau kontroliuoti elektrinį įrankį netikėtose situacijose.
- ▶ **Dėvėkite tinkamą aprangą. Nedėvėkite plačių drabužių ir papuošalų. Saugokite plaukus, drabužius ir pirštines nuo besisukančių elektrinio įrankio dalių.** Laisvus drabužius, papuošalus bei ilgus plaukus gali įtraukti besisukančios dalys.
- ▶ **Jei yra numatyta galimybė prijungti dulkių nusiurbimo ar surinkimo įrenginius, visada įsitikinkite, ar jie yra prijungti ir ar tinkamai naudojami.** Naudojant dulkių nusiurbimo įrenginius sumažėja kenksmingas dulkių poveikis.

Rūpestinga elektrinių įrankių priežiūra ir naudojimas

- ▶ **Neperkraukite prietaiso. Naudokite jūsų darbui tinkamą elektrinį įrankį.** Su tinkamu elektriniu įrankiu jūs dirbsite geriau ir saugiau, jei neviršysite nurodyto galingumo.
- ▶ **Nenaudokite elektrinio įrankio su sugedusiu jungikliu.** Elektrinis įrankis, kurio nebegalima įjungti ar išjungti, yra pavojingas ir jį reikia remontuoti.
- ▶ **Prieš reguliuodami prietaisą, keisdami darbo įrankius ar prieš valydami prietaisą, iš elektros tinklo lizdo ištraukite kištuką ir/arba išimkite akumuliatorių.** Ši atsargumo priemonė apsaugos jus nuo netikėto elektrinio įrankio įsijungimo.
- ▶ **Nenaudojamą elektrinį įrankį sandėliuokite vaikams ir nemokantiems juo naudotis asmenims neprieinamoje vietoje.** Elektriniai įrankiai yra pavojingi, kai juos naudoja nepatyrę asmenys.
- ▶ **Rūpestingai prižiūrėkite elektrinį įrankį. Patikrinkite, ar besisukančios prietaiso dalys tinkamai veikia ir niekur nestrigna, ar nėra sulūžusių ar pažeistų dalių, kurių trikdytų elektrinio įrankio veikimą. Prieš vėl naudojant prietaisą, pažeistos prietaiso dalys turi būti sutaisytos.** Daugelio nelaimingų atsitikimų priežastis yra blogai prižiūrimi elektriniai įrankiai.
- ▶ **Pjovimo įrankiai turi būti aštrūs ir švarūs.** Rūpestingai prižiūrėti pjovimo įrankiai su aštriomis pjaunamosiomis briaunomis mažiau stringa ir juos yra lengviau valdyti.
- ▶ **Elektrinį įrankį, papildomą įrangą, darbo įrankius ir t. t. naudokite taip, kaip nurodyta šioje instrukcijoje, ir atsižvelkite į darbo sąlygas ir atliekamą darbą.** Naudojant elektrinius įrankius ne pagal paskirtį, gali susidaryti pavojingos situacijos.

Aptarnavimas

- ▶ **Elektrinį įrankį turi remontuoti tik kvalifikuoti specialistai ir naudoti tik originalias atsargines dalis.** Taip galima garantuoti, jog elektrinis įrankis išliks saugus naudoti.

Saugos nuorodos dirbantiems su gręžimo mašinomis

- ▶ **Gręždami su smūgiu, dirbkite su klausos apsaugos priemonėmis.** Nuo triukšmo poveikio galima prarasti klausą.
- ▶ **Naudokite su elektriniu įrankiu pateiktas papildomas rankenas.** Nesuvaldžius elektrinio įrankio, galima susižeisti.
- ▶ **Jei atliekate darbus, kurių metu darbo įrankis gali kliudyti paslėptus elektros laidus arba paties elektrinio įrankio maitinimo laidą, tai elektrinį įrankį laikykite už izoliuotų rankenų.** Palietus laidą, kuriuo teka elektros srovė, metalinėse prietaiso dalyse gali atsirasti įtampa ir išstikti elektros smūgis.
- ▶ **Prieš pradėdami darbą, tinkamais iškiliais patikrinkite, ar po norimais apdirbti paviršiais nėra pravestų elektros laidų, dujų ar vandentiekio vamzdžių.** Jei abejojate, galite pasikviesti į pagalbą vietinius komunalinių paslaugų teikėjus. Kontaktas su elektros laidais gali sukelti gaisro bei elektros smūgio pavojų. Pažeidus dujotiekio vamzdį, gali įvykti sprogdymas. Pažeidus vandentiekio vamzdį, galima padaryti daugybę nuostolių.
- ▶ **Jei darbo įrankis įstringa, tuojau pat išjunkite elektrinį įrankį. Būkite pasirengę dideliam reakcijos momentui, kuris gali sukelti atgalinį smūgį.** Darbo įrankis gali įstrigti, jei:
 - elektrinis įrankis yra pernelyg apkraunamas arba
 - jis yra perkreipiamas apdirbamame ruošinyje.
- ▶ **Tvirtai laikykite elektrinį įrankį.** Užveržiant ir atlaisvinant varžtus gali atsirasti trumpalaikis reakcijos momentas.
- ▶ **Darbo metu elektrinį įrankį visuomet būtina laikyti abiem rankomis ir patikimai stovėti.** Elektrinis įrankis yra saugiau valdomas, kai laikomas dviem rankomis.
- ▶ **Įtvirtinkite ruošinį.** Tvirtinimo įranga arba spaustuvas įtvirtintas ruošinys yra užfiksuojamas žymiai patikimiau nei laikant ruošinį ranka.
- ▶ **Prieš padėdami elektrinį įrankį būtinai jį išjunkite ir palaukite, kol jo besisukančios dalys visiškai sustos.** Darbo įrankis gali užstrigti, tuomet kyla pavojus nesuvaldyti prietaiso.

Gaminio ir techninių duomenų aprašas



Perskaitykite visas šias saugos nuorodas ir reikalavimus. Jei nepaisysite žemiau pateiktų saugos nuorodų ir reikalavimų, gali trenkti elektros smūgis, kilti gaisras ir galite sunkiai susižaloti arba sužaloti kitus asmenis.

Elektrinio įrankio paskirtis

Elektrinis įrankis skirtas plytom, betonui ir akmeniui su smūgiu gręžti, taip pat medienai, metalui, keramikai ir plastikui gręžti. Prietaisai su elektroniniu sūkių regulatoriumi ir dešiniu bei kairiniu sukimusi taip pat skirti varžtams sukti.

Pavaizduoti prietaiso elementai

Numeriais pažymėtus elektrinio įrankio elementus rasite šios instrukcijos puslapiuose pateiktuose paveikslėliuose.

- 1 Gylio ribotuvas*
- 2 Priekinė įvorė
- 3 Užpakalinė įvorė
- 4 Greitojo užveržimo griebtuvas
- 5 Gylio ribotuvo regulatoriaus klavišas*
- 6 Perjungiklis „Gręžimas/smūginis gręžimas“
- 7 Įjungimo-išjungimo jungiklio fiksatorius
- 8 Sukimosi krypties perjungiklis
- 9 Įjungimo-išjungimo jungiklis
- 10 Papildoma rankena (izoliuotas rankenos paviršius)*
- 11 Sparnuotasis papildomos rankenos reguliavimo varžtas*
- 12 Nusiurbimo įtaisas su dulkių surinkimo dėžute*
- 13 Dulkių surinkimo dėžutė*
- 14 Dulkių surinkimo dėžutės pripildymo indikatorius*
- 15 Rankena (izoliuotas rankenos paviršius)
- 16 Dulkių surinkimo dėžutės atblokovimo klavišas*
- 17 Filtruojamasis elementas (Microfilter System)*
- 18 Guminis tarpiklis dulkių surinkimo dėžutei*
- 19 Apsaugantis nuo dulkių žiedas*
- 20 Nusiurbimo įtaiso atblokovimo klavišas*
- 21 Spaustuvas nusiurbimo įtaisui*
- 22 Dulkių surinkimo dėžutės sklendė*
- 23 Universalus suktuvo antgalių laikiklis*
- 24 Suktuvo antgalis*

*Pavaizduoti ar aprašyti priedai į tiekiamą standartinį komplektą neįeina. Visą papildomą įrangą rasite mūsų papildomos įrangos programoje.

Informacija apie triukšmą ir vibraciją

Triukšmo emisijos vertės nustatytos pagal EN 60745-2-1.

Pagal A skalę išmatuotas elektrinio įrankio triukšmo lygis tipiniu atveju siekia: garso slėgio lygis 97 dB(A); garso galios lygis 108 dB(A). Paklaida K = 3 dB.

Dirbkite su klausos apsaugos priemonėmis!

Vibracijos bendroji vertė a_h (trijų krypčių atstojamasis vektorius) ir paklaida K nustatytos pagal EN 60745-2-1:

Gręžimas į metalą: $a_h = 4,0 \text{ m/s}^2$, $K = 1,5 \text{ m/s}^2$

Gręžimas su smūgiu į betoną: $a_h = 33 \text{ m/s}^2$, $K = 3,5 \text{ m/s}^2$

Sukimas: $a_h < 2,5 \text{ m/s}^2$, $K = 1,5 \text{ m/s}^2$.

Šioje instrukcijoje pateiktas vibracijos lygis buvo išmatuotas pagal EN 60745 normoje standartizuotą matavimo metodą, ir jį galima naudoti elektriniams įrankiams palyginti. Jis skirtas vibracijos poveikiui laikinai įvertinti.

92 | Lietuviškai

Nurodytas vibracijos lygis atspindi pagrindinius elektrinio įrankio naudojimo atvejus. Tačiau jeigu elektrinis įrankis naudojamas kitokiai paskirčiai, su kitokia papildoma įranga arba jeigu jis nepakankamai techniškai prižiūrimas, vibracijos lygis gali kisti. Tokiu atveju vibracijos poveikis per visą darbo laikotarpį gali žymiai padidėti.

Norint tiksliai įvertinti vibracijos poveikį per tam tikrą darbo laiką, reikia atsižvelgti ir į laiką, per kurį elektrinis įrankis buvo išjungtas arba, nors ir veikė, bet nebuvo naudojamas. Tai įvertinus, vibracijos poveikis per visą darbo laiką žymiai sumažės. Dirbančiam nuo vibracijos poveikio apsaugoti paskirkite papildomas apsaugos priemones, pvz.: elektrinių ir darbo įrankių techninę priežiūrą, rankų šildymą, darbo eigos organizavimą.

Techniniai duomenys

Smūginis gręžtuvas		PSB 500 RE	PSB 500 RA	PSB 560 RE
Gaminio numeris		3 603 A27 0..	3 603 A27 0..	3 603 A27 041
Nominali naudojamoji galia	W	500	500	500
Atiduodamoji galia	W	260	260	260
Tuščiosios eigos sūkių skaičius	min ⁻¹	50 – 3000	50 – 3000	50 – 3000
Nominalus sūkių skaičius	min ⁻¹	2400	2400	2400
Smūgių skaičius	min ⁻¹	33000	33000	33000
Nominalusis sukimo momentas	Nm	1,1	1,1	1,1
Sukimo momentas esant maks. atiduodamajai galiai	Nm	7,5	7,5	7,5
Reversas		●	●	●
Dulkių nusiurbimo įranga		–	●	–
Suklio kakliuko Ø	mm	43	43	43
Maks. gręžinio Ø				
– Betonas	mm	10	10	10
– Plienas	mm	8	8	8
– Mediena	mm	25	25	25
– su primontuotu nusiurbimo įtaisu	mm	13	13	13
Griebtuvo kumštelių praskėtimo ribos	mm	2 – 13	2 – 13	2 – 13
Svoris pagal „EPTA-Procedure 01/2003“				
– su nusiurbimo įtaisu	kg	–	1,8	–
– be nusiurbimo įtaiso	kg	1,6	–	1,6
Apsaugos klasė		□/II	□/II	□/II

Duomenys galioja tik tada, kai nominalioji įtampa [U] 230 V. Jei įtampa kitokia arba jei naudojamas specialus, tam tikrai šaliai gaminamas modelis, šie duomenys gali skirtis.

Atitikties deklaracija **CE**

Atsakingai pareiškiame, kad skyriuje „Techniniai duomenys“ aprašytas gaminys atitinka privalomus Direktyvų 2011/65/ES, iki 2016 balandžio 19 d.: 2004/108/EB, nuo 2016 balandžio 20 d.: 2014/30/ES, 2006/42/EB reikalavimus ir jų pakeitimus bei šiuos standartus: EN 60745-1, EN 60745-2-1.

Techninė byla (2006/42/EB) laikoma:
Robert Bosch GmbH, PT/ETM9,
70764 Leinfelden-Echterdingen, GERMANY

Henk Becker Helmut Heinzelmann
Executive Vice President Head of Product Certification
Engineering PT/ETM9

Henk Becker *i.v. Heinzelmann*

Robert Bosch GmbH, Power Tools Division
70764 Leinfelden-Echterdingen, GERMANY
Leinfelden, 14.04.2015

Montavimas

► **Prieš atliekant bet kokius elektrinio įrankio reguliavimo ar priežiūros darbus reikia ištraukti kištuką iš elektros tinklo lizdo.**

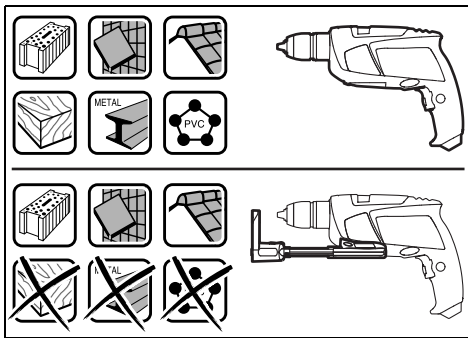
**Dulkių nusiurbimo įranga (PSB 500 RA)
(žr. pav. A – F)**

- Medžiagų, kurių sudėtyje yra švino, kai kurių rūšių medienos, mineralų ir metalų dulks gali būti kenksmingos sveikatai. Dirbančiam arba netoli esantiems asmenims nuo sąlyčio su dulke arba jų įkvėpus gali kilti alerginės reakcijos, taip pat jie gali susirgti kvėpavimo takų ligomis. Kai kurios dulksės, pvz., ažuolo ir buko, yra vėžį sukeliančios, o ypač, kai mediena yra apdorota specialiomis medienos priežiūros priemonėmis (chromatu, medienos apsaugos priemonėmis). Medžiagas, kuriose yra asbesto, leidžiama apdoroti tik specialistams.
 - Jei yra galimybė, naudokite apdirbamai medžiagai tinkančią dulkių nusiurbimo įrangą.
 - Pasirūpinkite geru darbo vietos vėdinimu.

- Rekomenduojama dėvėti kvėpavimo takų apsauginę kaukę su P2 klasės filtru.

Laikykitės jūsų šalyje galiojančių apdorojamoms medžiagoms taikomų taisyklių.

- ▶ **Saugokite, kad darbo vietoje nesusikauptų dulkių.** Dulkes lengvai užsidega.
- ▶ **Nusiurbimo įtaisą naudokite tik gręždami betoną, čerpes ir mūro plytas.** Medienos arba plastmasės drožlės gali greitai užkimšti nusiurbimo įtaisą.
- ▶ **Dėmesio, gaisro pavojus! Kai nusiurbimo įtaisas yra sumontuotas, negręžkite jokių metalinių ruošinių.** Nuo karštų metalo drožlių gali užsidegti nusiurbimo įtaiso dalys.



Norėdami pasiekti optimalių nusiurbimo rezultatų, būtinai atkreipkite dėmesį į tai:

- Kad nusiurbimo įtaisas gerai priglustų prie ruošinio ar sienos. Kartu bus lengviau išlaikyti statų kampą tarp ruošinio ir grąžto.
- Naudodami nusiurbimo įtaisą visuomet gręžkite maksimaliais sukiais.
- Pasiekę norimą gręžimo gylį, pirmiausia ištraukite grąžtą iš gręžinio, o tada išjunkite prietaisą.
- Nusiurbimo įtaisą naudokite tik su įmontuotu filtruojamuoju elementu **17**, priešingu atveju į elektrinio įrankio vidų gali patekti dulkių ir drožlių ir jį pažeisti.
- Reguliariai patikrinkite filtro **17** būklę. Jei filtro elementas yra pažeistas, nedelsdami jį pakeiskite.
- Naudojant didelio skersmens grąžtus gali susidėvėti apsaugantis nuo dulkių žiedas **19**. Pakeiskite jį, jei jis yra pažeistas.

Nusiurbimo įtaiso sumontavimas (žr. pav. A)

Stumkite nusiurbimo įtaisą **12** iš priekio ant smūginio gręžtuvo apatinės dalies. Stebėkite, kad nusiurbimo įtaisas **12** gerai priglustų prie korpuso ir užsifiksuotų.

Nusiurbimo įtaiso valymas (žiūr. pav. B – D)

Dulkių surinkimo dėžutės **13** talpos pakanka maždaug 10 kiaurymių, gręžiant 10 mm skersmens grąžtu.

Jei nusiurbimas silpnėja arba pripildymo indikatorius **14** yra pilnas, reikia ištuštinti dulkių surinkimo dėžutę **13**. Tuo tikslu spauskite atblokavimo klavišą **16** rifliuotą paviršių ir nuimkite dulkių surinkimo dėžutę **13**.

Dulkių surinkimo dėžutę **13** ištuštinkite ir išvalykite. Stuksendami išvalykite filtruojamąjį elementą **17**.

Patikrinkite, ar filtruojamasis elementas **17** nėra pažeistas ir, jei reikia, pakeiskite jį.

Paspauskite filtruojamojo elemento **17** laikiklį ir jį ištraukite. Pakeiskite filtruojamąjį elementą **17**, įskaitant ir laikiklį. Uždėdami laikiklį stebėkite, kad būtų įstatytas guminis tarpiklis **18**. Vėl įstatykite dulkių surinkimo dėžutę **13** ir, kad užfiksuotumėte, paspauskite atblokavimo klavišą **16** lygų paviršių.

Nusiurbimo įtaiso nuėmimas (žr. pav. E)

Norėdami išmontuoti nusiurbimo įtaisą **12**, spauskite atblokavimo klavišą **20** ir nuimkite nusiurbimo įtaisą **12**, traukdami jį pirmyn.

Nusiurbimo įtaiso padėjimas sandėliuoti (žr. pav. F)

Norėdami nusiurbimo įtaisą **12** padėti į lagaminą, nusiurbimo įtaisą **12** nuimkite, sustumkite ir uždėkite spaustuva **21**.

Prieš padėdami nusiurbimo įtaisą, uždėkite dulkių surinkimo dėžutės sklendę **22** arba ištuštinkite dulkių surinkimo dėžutę **13**.

Papildoma rankena

- ▶ **Elektrinį įrankį leidžiama naudoti tik su papildoma rankena **10**.**
- ▶ **Prieš pradėdami dirbti visada įsitikinkite, kad sparnuo-tasis varžtas **11** yra tvirtai užveržtas.** Nesuvaldžius elektrinio įrankio, galima susižeisti.

Papildomą rankeną **10** galite pasukti į norimą padėtį, kad būtų patogų dirbti.

Sukdami prieš laikrodžio rodyklę atlaisvinkite sparnuotąjį varžtą **11** ir pasukite papildomą rankeną **10** į norimą padėtį. Paskui užveržkite sparnuotąjį varžtą **11** sukdami jį pagal laikrodžio rodyklę.

Gręžimo gylio nustatymas (žr. pav. G)

Gręžimo gylio ribotuvu **1** galima nustatyti gręžimo gylį **X**.

Paspauskite gylio ribotuvo fiksatoriaus klavišą **5** ir įstatykite gylio ribotuvą į papildomą rankeną **10**.

Ant gylio ribotuvo esantys grioveliai **1** turi būti nukreipti žemyn.

Ištraukite gylio ribotuvą tiek, kad atstumas tarp grąžto viršūnės ir gylio ribotuvo galo būtų lygus norimam gręžimo gyliui **X**.

Įrankių keitimas (žr. pav. H)

Greitojo užveržimo griebtuvas

Tvirtai laikykite greitojo užveržimo griebtuvo **3** užpakalinę įvorę **4** ir sukite priekinę įvorę **2** sukimosi kryptimi **1**, kol bus galima įstatyti įrankį. Įstatykite įrankį.

Tvirtai laikykite greitojo užveržimo griebtuvo **4** užpakalinę įvorę **3** ir ranka sukite priekinę įvorę **2** sukimosi kryptimi **2**.

Varžtų sukimo įrankiai

Naudodami suktuvo antgalius **24** visuomet naudokite ir universalųjį antgalį laikiklį **23**. Pasirinkite varžto galvutę atitinkančią suktuvo antgalį.

Norėdami sukėti varžtus, perjungiklį „Gręžimas/smūginis gręžimas“ **6** nustatykite ties grąžto simboliu „Gręžimas“.

94 | Lietuviškai

Griebtuvo keitimas

- ▶ **Elektros prietaisų, neturinčių suklio blokavimo funkcijos, griebtuvas turi būti keičiamas įgaliotose Bosch elektrinių įrankių remonto dirbtuvėse.**

 **Griebtuvas turi būti priveržtas maždaug 30 – 35 Nm sukimo momentu.**

Naudojimas**Paruošimas naudoti**

- ▶ **Atkreipkite dėmesį į tinklo įtampą! Elektros tinklo įtampa turi atitikti elektrinio įrankio firminėje lentelėje nurodytą įtampą. 230 V pažymėtus elektrinius įrankius galima jungti ir į 220 V įtamos elektros tinklą.**

Sukimosi krypties keitimas (žr. pav. I – J)

Sukimosi krypties perjungikliu **8** galite keisti elektrinio įrankio sukimosi kryptį. Tačiau tuomet, kai įjungimo-išjungimo jungiklis **9** yra nuspaustas, tai padaryti yra neįmanoma.

Dešininis sukimasis: norėdami gręžti ir įsukti varžtus, perstumkite krypties perjungiklį **8** į kairę iki atramos.

Kairinis sukimasis: norėdami atlaisvinti arba išsukti varžtus ir veržles, perstumkite sukimosi krypties perjungiklį **8** iki galo į dešinę.

Veikimo režimo pasirinkimas**Gręžimas ir varžtų sukimas**

Perjungiklį **6** nustatykite ties simboliu „Gręžimas“.

**Smūginis gręžimas**

Perjungiklį **6** nustatykite ties plaktuko simboliu „Smūginis gręžimas“.

Perjungiklis **6** juntamai užsifiksuoja ir gali būti perjungiamas varikliui veikiant.

Įjungimas ir išjungimas

Norėdami **įjungti** elektrinį įrankį, nuspauskite įjungimo-išjungimo jungiklį **9** ir laikykite jį nuspaustą.

Norėdami **užfiksuoti** nuspaustą įjungimo-išjungimo jungiklį **9**, paspauskite fiksatoriaus mygtuką **7**.

Norėdami **išjungti** prietaisą, atleiskite įjungimo-išjungimo jungiklį **9**, o jei jis yra užfiksuotas fiksatoriumi **7**, trumpam nuspauskite ir atleiskite įjungimo-išjungimo jungiklį **9**.

Kad tausotumėte energiją, elektrinį įrankį įjunkite tik tada, kai naudosite.

Sūkių skaičiaus ir smūgių skaičiaus nustatymas

Įjungto elektrinio prietaiso sūkių/smūgių skaičių tolygiai galite reguliuoti atitinkamai spausdami įjungimo-išjungimo jungiklį **9**.

Lengvai spaudžiant įjungimo-išjungimo jungiklį **9** sūkių (smūgių) skaičius bus nedidelis, įsibėgėjimas – švelnus, kontroliuojamas. Daugiau spaudžiant jungiklį, sūkių skaičius didėja.

Darbo patarimai

- ▶ **Ant veržlės uždėkite ar į varžtą įremkite tik išjungtą prietaisą.** Besisukantys darbo įrankiai gali nuslysti.
- ▶ **Nenaudokite elektrinio prietaiso stacionariai.** Jis nėra skirtas naudoti, pvz., gręžimo stovė.

Ilgesnį laiką mažais sūkiomis veikęs elektrinis įrankis turi būti aušinamas apie 3 min., leidžiant jam veikti maksimaliais sūkiomis tuščiąja eiga.

Priežiūra ir servisas**Priežiūra ir valymas**

- ▶ **Prieš atliekant bet kokius elektrinio įrankio reguliavimo ar priežiūros darbus reikia ištraukti kištuką iš elektros tinklo lizdo.**
- ▶ **Reguliariai valykite elektrinį įrankį ir ventilacines angas jo korpuse, tuomet galėsite dirbti kokybiškai ir saugiai.**

Jei reikia pakeisti maitinimo laidą, dėl saugumo sumetimų tai turi būti atliekama Bosch įmonėje arba įgaliotose Bosch elektrinių įrankių remonto dirbtuvėse.

Klientų aptarnavimo skyrius ir naudotojų konsultavimo tarnyba

Klientų aptarnavimo skyriuje gausite atsakymus į klausimus, susijusius su jūsų gaminio remontu, technine priežiūra bei atsarginėmis dalimis. Detalius brėžinius ir informaciją apie atsargines dalis rasite čia:

www.bosch-pt.com

Bosch naudotojų konsultavimo tarnybos specialistai mielai atsakys į klausimus apie mūsų gaminius ir papildomą įrangą.

Ieškant informacijos ir užsakant atsargines dalis prašome būtinai nurodyti dešimtženklį gaminio numerį, esantį firminėje lentelėje.

Lietuva

Bosch įrankių servisas
Informacijos tarnyba: (037) 713350
Įrankių remontas: (037) 713352
Faksas: (037) 713354
El. paštas: service-pt@lv.bosch.com

Šalinimas

Elektrinis įrankis, papildoma įranga ir pakuotė yra pagaminti iš medžiagų, tinkančių antriniam perdirbimui, ir vėliau privalo būti atitinkamai perdirbti.

Nemeskite elektrinių įrankių į buitinių atliekų konteinerius!

Tik ES šalims:

Pagal Europos direktyvą 2012/19/ES dėl elektros ir elektroninės įrangos atliekų ir šios direktyvos perkėlimo į nacionalinę teisę aktus, naudoti nebetinkami elektriniai įrankiai turi būti surenkami atskirai ir perdirbami aplinkai nekenksmingu būdu.

Galimi pakeitimai.

