



НАЙКРАЩЕ РІШЕННЯ ДЛЯ ВАШОЇ ОСЕЛІ

## ДРИЛЬ УДАРНИЙ



ДЕУ-1000

ДЕУ-900

ДЕУ-750

## ІНСТРУКЦІЯ З ЕКСПЛУАТАЦІЇ

Уважно прочитайте інструкцію перед експлуатацією даного пристрою

Служба технічної підтримки:  
0-800-200-500  
dnipro-m.ua





## ЗМІСТ

ВСТУП.....	4
1. ОПИС СИМВОЛІВ .....	4
2. ЗАГАЛЬНІ ПРАВИЛА БЕЗПЕКИ ПРИ РОБОТІ З УДАРНИМ ДРИЛЕМ.....	5
3. ОСОБЛИВІ ЗАСТЕРЕЖЕННЯ ПРО НЕБЕЗПЕКУ .....	7
4. ТЕХНІЧНІ ХАРАКТЕРИСТИКИ .....	8
5. ПРИЗНАЧЕННЯ ІНСТРУМЕНТУ.....	8
6. КОМПЛЕКТАЦІЯ.....	8
7. ПЕРЕЛІК ОСНОВНИХ ЧАСТИН .....	9
8. РОБОТА З ПРИСТРОЄМ .....	9
9. ОБСЛУГОВУВАННЯ .....	12
10. ЗБЕРІГАННЯ.....	13
11. УТИЛІЗАЦІЯ.....	13
12. СХЕМА БУДОВИ МОДЕЛІ ДЕУ-750.....	14
13. ПЕРЕЛІК СКЛАДОВИХ ЧАСТИН МОДЕЛІ ДЕУ-750.....	15
14. СХЕМА БУДОВИ МОДЕЛІ ДЕУ-900.....	16
15. ПЕРЕЛІК СКЛАДОВИХ ЧАСТИН МОДЕЛІ ДЕУ-900.....	17
16. СХЕМА БУДОВИ МОДЕЛІ ДЕУ-1000.....	18
17. ПЕРЕЛІК СКЛАДОВИХ ЧАСТИН МОДЕЛІ ДЕУ-1000.....	19





**Дніпро-М**

## Шановний покупець!

Дякуємо за придбання виробу торгової марки **Дніпро-М**, що відрізняється прогресивним дизайном і високою якістю виконання. Придбаний Вами інструмент відноситься до лінійки **High Quality Tools**, що поєднує сучасні конструктивні рішення і високу продуктивність зі збільшеним часом безперервної роботи. Ми сподіваємося, що наша продукція стане Вашим помічником на довгі роки.

### 1. ОПИС СИМВОЛІВ

Використані в цьому посібнику символи призначені для акцентування уваги користувача на виникненні різних нештатних ситуацій. Символи безпеки, а також відповідні пояснення необхідно уважно прочитати та зрозуміти. Наведені попередження не усувають ризики та не замінюють собою правильні дії, яких необхідно вжити, щоб уникнути нещасних випадків.



Даний символ, що підкреслює важливість правил техніки безпеки, означає «обережно», «попередження» або «небезпечно». Нехтування даним попередженням може стати причиною нещасного випадку для користувача або інших осіб. Щоб уникнути ризиків травмування, пожежі або ураження електричним струмом завжди дотримуйтеся наведених вказівок.



Перед початком експлуатації прочитайте відповідний розділ даного керівництва користувача.



Знак відповідності основним вимогам стандартів безпеки Європейського Союзу.



Символ класу II: конструкція даного пристрою передбачає подвійну ізоляцію. Його підключення до заземленої розетки не є обов'язковим.



Дані символи означають необхідність обов'язкового використання засобів захисту органів слуху, зору, респіратор та рукавичок при роботі з інструментом.



Будь-яке обладнання та пакувальні матеріали повинні бути розсортовані та спрямовані до місцевого центру утилізації відходів для їх переробки відповідно до природоохоронного законодавства.





## 2. ЗАГАЛЬНІ ПРАВИЛА БЕЗПЕКИ ПРИ РОБОТІ З УДАРНИМ ДРИЛЕМ



**ПОПЕРЕДЖЕННЯ!** Прочитайте всі попередження з техніки безпеки та інструкції.

Невиконання зазначених попереджень та інструкцій може призвести до ураження електричним струмом, пожежі та/або тяжких травм.

**Зберігайте всі попередження та інструкції для їх подальшого використання.**

Термін «інструмент» в попередженнях означає інструмент із живленням від електромережі (зі шнуром живлення) або інструмент, що працює від акумулятора (без шнура живлення).

### 1. Безпека на робочому місці

- Забезпечте чистоту та освітленість робочого місця. Захаращені та погано освітлені місця є причиною нещасних випадків.
- Не використовуйте електроінструменти у вибухонебезпечних місцях, наприклад, поблизу горючих рідин, газів або пилу. Електроінструменти висікають іскри, які можуть підпалити пил або пари.
- Не дозволяйте дітям та іншим людям перебувати поблизу інструменту, що працює. Відволікаючі фактори можуть призвести до втрати контролю над інструментом.

### 2. Електробезпека

- Вилки електроінструментів повинні відповідати розетці. Ніколи не переробляйте вилку. Не використовуйте перехідники для інструментів із заземленням. Використання оригінальних вилок і відповідних їм розеток знижує ризик ураження електричним струмом.
- Уникайте контакту тіла з заземленими поверхнями – трубами, радіаторами, плитами та холодильниками. Ризик ураження електричним струмом вище, якщо тіло заземлене.
- Не піддавайте інструмент впливу дощу або вологості. Вода, яка потрапляє всередину інструменту, підвищує ризик ураження електричним струмом.
- Обережно поводьтеся зі шнуром. Ніколи не переносьте, не тягніть і не вимикайте інструмент за шнур. Не залишайте шнур поблизу джерел тепла, мастильних матеріалів, гострих предметів або рухомих частин. Пошкоджений або заплутаний шнур підвищує ризик ураження електричним струмом.
- Для роботи з інструментом поза приміщенням використовуйте спеціально призначений подовжувальний шнур. Використання шнура, призначеного для роботи поза приміщенням, зменшує ризик ураження електричним струмом.
- При використанні інструмента в сирому приміщенні підключіть його через пристрій захисного відключення (ПЗВ). Використання ПЗВ зменшує ризик ураження електричним струмом.





### 3. Заходи індивідуального захисту

- Будьте пильні, стежте за тим, що робите, слідуйте здоровому глузду при використанні інструменту. Не користуйтеся інструментом, якщо ви втомилися або перебуваєте під впливом наркотиків, алкоголю або медикаментів. Навіть короточасна втрата уваги при роботі з інструментом може призвести до важких травм.

- Використовуйте засоби індивідуального захисту. Обов'язково використовуйте засоби захисту органів зору. Використання у відповідних обставинах засобів індивідуального захисту — маски від пилу, взуття на неслизькій підшві, каски або звукового захисту — зменшує ризик травмування.

- Уникайте непередбачених запусків. Перед підключенням інструменту до мережі та/або установкою акумуляторів, а також захватом або переміщенням інструменту переконайтеся, що його перемикач встановлений в положення вкл. Якщо при переміщенні інструменту ваш палець знаходиться на перемикачі або при підключенні інструменту до мережі перемикач встановлений в положення вкл., це може стати причиною нещасних випадків.

- Перед початком роботи з інструментом зніміть будь-які регульовальні інструменти. Ключ, що залишився на обертових частинах інструменту, може призвести до травм.

- Не тягніться. Під час роботи завжди зберігайте правильне положення тіла та стійкість. Це дозволить вам краще контролювати інструмент в непередбачених ситуаціях.

- Надягайте відповідний робочий одяг. Не надягайте широкий одяг або прикраси. Тримайте волосся, одяг і рукавички подалі від рухомих частин. Широкий одяг, прикраси та довге волосся можуть потрапити в рухомі частини.

- За наявності пиловловлюючих та пилозбірних пристроїв переконайтеся в тому, що вони підключені та правильно працюють. Використання пилозбірників може знизити пов'язані з пилом ризики.

### 4. Експлуатація та обслуговування інструменту

- Не застосовуйте до інструменту надмірних зусиль. Використовуйте відповідний для ваших завдань інструмент. Правильно обраний інструмент виконує роботу краще і безпечніше в умовах, для яких він призначений.

- Не використовуйте інструмент, перемикач якого не забезпечує перемикаання з робочого стану в стан зупинка і навпаки. Будь-який інструмент з несправним вимикачем небезпечний і повинен бути відремонтованим в авторизованому сервісному центрі.

- Перед виконанням будь-яких регулювань, заміни приладдя або зберіганням інструменту відключіть шнур живлення від мережі. Такі заходи обережності зменшать ризик випадкового запуску інструменту.

- Зберігайте інструменти, що не використовуються, в місцях, недоступних для дітей, і не довіряйте інструмент особам, незнайомим з ним та з даними інструкціями. Інструменти є небезпечними в руках непідготовлених користувачів.

- Виконуйте періодичний огляд інструменту. Переконайтеся в цілісності,





відсутності деформації рухомих вузлів, поламак будь-яких деталей або інших дефектів, які можуть вплинути на роботу інструмента. При виявленні несправності зверніться до авторизованого сервісного центру перед його використанням. Причиною багатьох нещасних випадків є неякісне обслуговування інструментів.

- Зберігайте ріжучі інструменти в чистоті та нагостреними. Інструменти, що правильно обслуговуються та добре заточені, менше заклинюють і краще контролюються.

- Використовуйте інструмент, приладдя, леза і т. п. у відповідності з даними інструкціями та з урахуванням умов і специфіки роботи, що виконується. Використання інструменту не за призначенням може стати причиною небезпечних ситуацій.

### **5. Періодичне та сервісне обслуговування**

Ремонт інструменту повинен проводитися кваліфікованою особою виключно з використанням оригінальних запасних частин. Це забезпечить безпечну роботу інструменту.

## **3. ОСОБЛИВІ ЗАСТЕРЕЖЕННЯ ПРО НЕБЕЗПЕКУ**

**При використанні ударного дреля надягайте захисні навушники.** Вплив шуму може призвести до пошкодження слуху.

**Використовуйте допоміжні рукоятки, що входять до комплексу інструмента.** Втрата контролю може призвести до отримання травм.

**При виконанні робіт, в ході яких насадка для свердління може торкатися прихованої електропроводки або кабеля живлення електроінструменту, тримайте електроінструмент за поверхні з захисним покриттям.** Якщо насадка для свердління торкнеться дроту під напругою, неізольовані металеві частини електроінструменту можуть також опинитися під напругою, що призведе до ураження оператора електричним струмом.



### **ПОПЕРЕДЖЕННЯ**

Деякі види пилу, що утворюються внаслідок механічної шліфовки, розпилювання, припрацювання, свердління та інших будівельних робіт містять хімічні речовини, які можуть стати причиною раку, пороків розвитку або інших проблем в репродуктивній сфері. Деякі приклади подібних хімічних речовин:

- фарби на основі свинцю;
- кварц, що міститься в цеглі та цементі, а також в інших продуктах для кладки;
- миш'як і хром, що містяться в засобах для обробки деревини для будівельних цілей.

Ризик, пов'язаний з дією зазначених речовин, залежить від частоти виконання даних видів робіт. Для зниження дії даних хімічних речовин необхідно виконувати роботи в зоні з хорошою вентиляцією та використовувати такі затверджені засоби індивідуального захисту, як маски від пилу, спеціально призначені для фільтрації мікроскопічних часток.





#### 4. ТЕХНІЧНІ ХАРАКТЕРИСТИКИ МОДЕЛІ

Модель	ДЕУ-750	ДЕУ-900	ДЕУ-1000
Потужність	750 Вт	900 Вт	1000 Вт
Напруга/Частота	230 В/50Гц	230 В/50Гц	230 В/50Гц
Кількість обертів без навантаження	0-2600 об/хв	0-3000 об/хв	0-2600 об/хв
Патрон	13 мм	13 мм	13 мм
Максимальний діаметр сверління:			
- сталь	10 мм	10 мм	10 мм
- бетон	13 мм	13 мм	13 мм
- дерево	25 мм	25 мм	25 мм
Клас захисту	IP20	IP20	IP20
Вага нетто/брутто	1,7/1,9 кг	2,0/2,5 кг	2,2/2,7 кг

#### 5. ПРИЗНАЧЕННЯ ІНСТРУМЕНТУ

Цей пристрій призначений для ударного свердління цегли, бетону і каменю, а також дерева, металу та пластику. Пристрої з електронним управлінням і можливістю обертання вправо та вліво також підходять для нарізання різьби та використання в якості викрутки.

#### 6. КОМПЛЕКТАЦІЯ

Інструкція з експлуатації	1 шт.
Упаковка	1 шт.
Вимірювач глибини свердління	1 шт.
Додаткова рукоятка	1 шт.
Додатковий комплект графітових щіток	1 шт.
Ключ спеціальний (ДЕУ-750, ДЕУ-900)	1 шт.







Дніпро-М

## 7. ПЕРЕЛІК ОСНОВНИХ ЧАСТИН



1	Вимикач	5	Допоміжна рукоятка
2	Кнопка блокування	6	Патрон
3	Важіль вибору напрямку обертання (вперед/назад)	7	Вимірювач глибини свердління
4	Перемикач в режим удару/дриль	8	Регулятор обертів

## 8. РОБОТА З ПРИСТРОЄМ

### Перед використанням

Перед виконанням збірки, заміни або налаштування додаткових аксесуарів відключіть інструмент від електромережі, щоб уникнути випадкового включення.

Перед використанням завжди перевіряйте напругу електромережі! Вона повинна відповідати значенню, вказаному на паспортній табличці пристрою.

Видаліть пакувальний матеріал та знімні частини пристрою.

Перед використанням перевірте додаткове приладдя. Воно повинне відповідати пристрою та меті використання.





### Допоміжна рукоятка

Допоміжну рукоятку можна встановити з лівого або правого боку патрона. Встановіть рукоятку поруч з фланцем за патроном і надійно закріпіть в необхідному положенні.

Допоміжну рукоятку можна встановити в різних положеннях в залежності від способу роботи.



### УВАГА!

Пристрій можна використовувати тільки в тому випадку, якщо прикріплена допоміжна рукоятка.

Не використовуйте допоміжну рукоятку, якщо вона пошкоджена.

### Вимірювач глибини

Вимірювач глибини дозволяє налаштувати глибину свердління.

Вставте свердло в патрон і закріпіть його. Послабте допоміжну рукоятку та вставте вимірювач глибини в необхідний отвір. Переміщайте вимірювач глибини, поки відстань між кінчиками свердла та вимірювач глибини не буде відповідати необхідній глибині свердління. Надійно закріпіть допоміжну рукоятку в необхідному положенні.

### Установка биток (мод. ДЕУ-750, ДЕУ-900)

Ударний дріль має патрон із замком, тому для фіксації биток необхідний ключ. Переконайтеся, що під час установки свердло або битка не перекошені, а патрон затягнутий.

Перед установкою свердла або битки відкрийте затиск патрону.

Відкрийте патрон так, щоб можна було вставити битку. Вставте битку в патрон і затягніть патрон вручну. Щоб надійно затягнути патрон, вставте ключ в один із отворів на бічній стороні патрона і повертайте його за годинниковою стрілкою.

Щоб витягти битку, тримайте пристрій та повертайте патрон проти годинникової стрілки. Відкрийте патрон так, щоб можна було витягти битку.

### Установка биток (мод. ДЕУ-1000)

Для встановлення биток необхідно перевести фіксатор патрону в положення "UNLOCK", щоб затискна гайка патрону вільно оберталась. Встановіть битку чи свердло в патрон таким чином, щоб під час затягування рукою затискної гайки патрону битка чи свердло не були перекошені.

Після цього фіксатор положення перевести в позицію "LOCK". Тепер дрилем можна працювати.

Для видалення битки чи свердла дану операцію необхідно провести у зворотній послідовності.





### Вимикач

Увімкніть інструмент за допомогою вимикача та утримуйте його для безперервної роботи.

Для зміни швидкості обертання натискайте на вимикач з меншим зусиллям. Чим сильніше натискання, тим вище швидкість обертання.

Щоб вимкнути пристрій, відпустіть вимикач.

### Кнопка блокування

Кнопка блокування утримує вимикач у фіксованому положенні для виконання безперервної роботи.

Виконайте наступні дії.

Щоб заблокувати вимикач, натисніть на нього і включіть кнопку блокування, потім відпустіть курок.

Дриль буде працювати до тих пір, поки не буде відпущена кнопка блокування.

Щоб відпустити вимикач, знову натисніть і відпустіть кнопку.

### Регулятор обертів

Регулятор обертів може регулювати обороти від низьких до високих.

Дотримуйтесь наступних вказівок:

1. Включіть інструмент.
2. Заблокуйте вимикач.
3. Поверніть регулятор за годинниковою стрілкою, щоб збільшити оберти, та проти годинникової стрілки, щоб зменшити оберти.



MIN



MAX

### Перемикач обертання вперед/назад



#### Важливо!

Перед використанням перемикача обертання вперед/назад пристрій повинен бути повністю зупинений; в іншому випадку пристрій може бути пошкоджений.

За допомогою перемикача обертання вперед/назад можна вибирати між напрямом обертання за годинниковою стрілкою та проти годинникової стрілки.

### Перемикач в режим удару/дриль



#### Важливо!

Перед використанням важеля вибору напрямку обертання необхідно повністю зупинити пристрій; в іншому випадку пристрій може бути пошкоджено.

Перемикач в режим удару/дриль призначений для перемикання між функціями дреля і режиму удару/дріля.

Виберіть сторону із позначкою молотка для використання пристрою в якості удару. Виберіть сторону із позначкою дреля для використання пристрою в якості дреля.





**Дніпро-М**

Для свердління бетону рекомендується використовувати функцію удару.

Не використовуйте функцію удару для роботи з керамічною плиткою та іншими матеріалами, для яких недопустимі удари.

Для свердління металу або дерева рекомендується використовувати тільки функцію дрילя.



### **ПОПЕРЕДЖЕННЯ**

Не натискайте на інструмент занадто сильно.

Механізм молотка активується за допомогою незначного натискання на інструмент, коли свердло торкається робочої поверхні.

Для досягнення оптимальних результатів ударного свердління злегка натискайте на інструмент для активації автоматичного зчеплення. Більш сильне натискання на інструмент не сприяє поліпшенню результату свердління.

### **ПОРАДИ З ВИКОРИСТАННЯ**

**Завжди використовуйте допоміжну рукоятку, що входить до комплекту інструмента. Більш висока ступінь керованості інструментом значною мірою підвищує точність роботи.**

**Вимірвач глибини забезпечує свердління в точності до налаштованої глибини.**

Свердління чорних металів:

- якщо необхідно зробити великий отвір, попередньо зробіть отвір меншого діаметру;

- змастіть свердло мастилом.

При закручуванні шурупа в торець або край дерев'яної поверхні попередньо просвердліть отвір, щоб дерево не тріснуло.

## **9. ОБСЛУГОВУВАННЯ**

Слідкуйте за тим, щоб вентиляційні отвори не були засміченими та регулярно очищуйте пристрій.

При виникненні відхилень у роботі вимкніть пристрій та від'єднайте вилку від розетки електромережі.

**Ремонт інструменту повинен виконувати тільки кваліфікований фахівець.**

Виконання ремонту або обслуговування некваліфікованим спеціалістом може призвести до отримання травми та зняття виробу з гарантійного ремонту.

Для ремонту інструменту використовуйте тільки оригінальні запасні частини. Дотримуйтесь інструкцій у розділі про виконання обслуговування у цьому керівництві користувача.





**Догляд та очищення.** Для очищення корпусу використовуйте тільки вологу тканину. Потім ретельно протріть сухою тканиною. Не використовуйте розчинники!

## 10. ЗБЕРІГАННЯ

Зберігайте пристрій, керівництво з експлуатації та приладдя в оригінальній упаковці. У цьому випадку вся необхідна інформація та деталі завжди будуть у вас під рукою.

Завжди зберігайте пристрій в сухому місці.

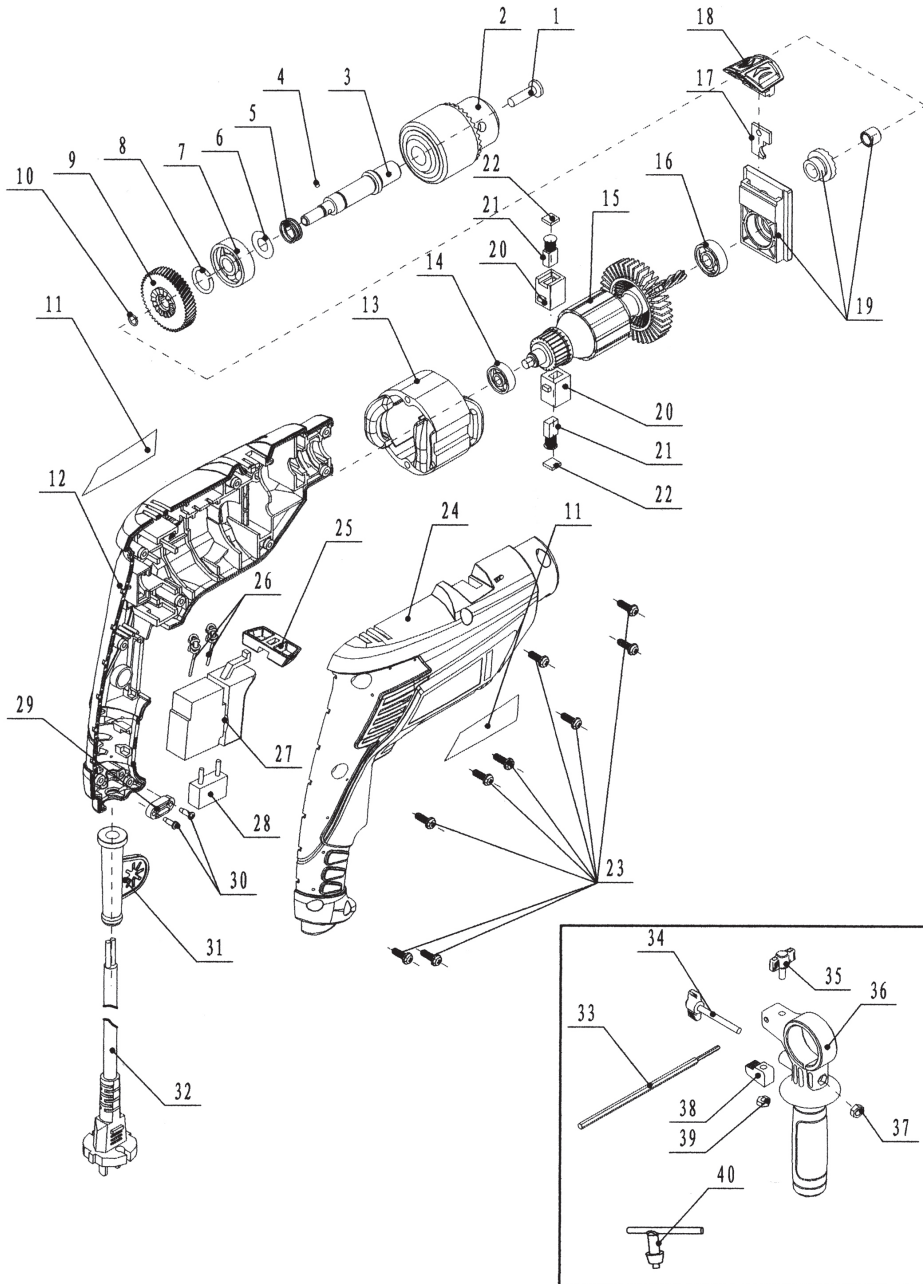
## 11. УТИЛІЗАЦІЯ

Не викидайте електроінструменти разом з побутовими відходами! Електроінструменти, які були виведені з експлуатації, підлягають окремому збиранню та утилізації відповідно до природоохоронного законодавства.





## 12. СХЕМА БУДОВИ МОДЕЛІ ДЕУ-750





### 13. ПЕРЕЛІК СКЛАДОВИХ ЧАСТИН МОДЕЛІ ДЕУ-750

1	Гвинт кріплення патрона	21	Щітка
2	Патрон	22	Заглушка щікотримача
3	Вал шпинделя	23	Гвинт
4	Штифт	24	Права частина корпусу
5	Пружина шпинделя	25	Планка перемикача реверса
6	Шайба	26	Дросель мереджевого фільтра
7	Підшипник	27	Мережевий фільтр
8	Стопорне кільце	28	Конденсатор
9	Ведена шестерня	29	Хомут мережевого кабелю
10	Стопорне кільце	30	Гвинт
11	Наклейка	31	Муфта мережевого кабелю
12	Ліва частина корпусу	32	Мережевий кабель
13	Статор	33	Глибиномір
14	Підшипник	34	Гвинт фіксатора ручки
15	Ротор	35	Гвинт фіксатора глибиноміра
16	Підшипник	36	Рукоятка
17	Пластина перемикача	37	Гайка
18	Клавіша перемикача режимів	38	Фіксатор глибиноміра
19	Плита редуктора в сборі	39	Гайка
20	Щікотримач	40	Ключ спеціальний









## 15. ПЕРЕЛІК СКЛАДОВИХ ЧАСТИН МОДЕЛІ ДЕУ-900

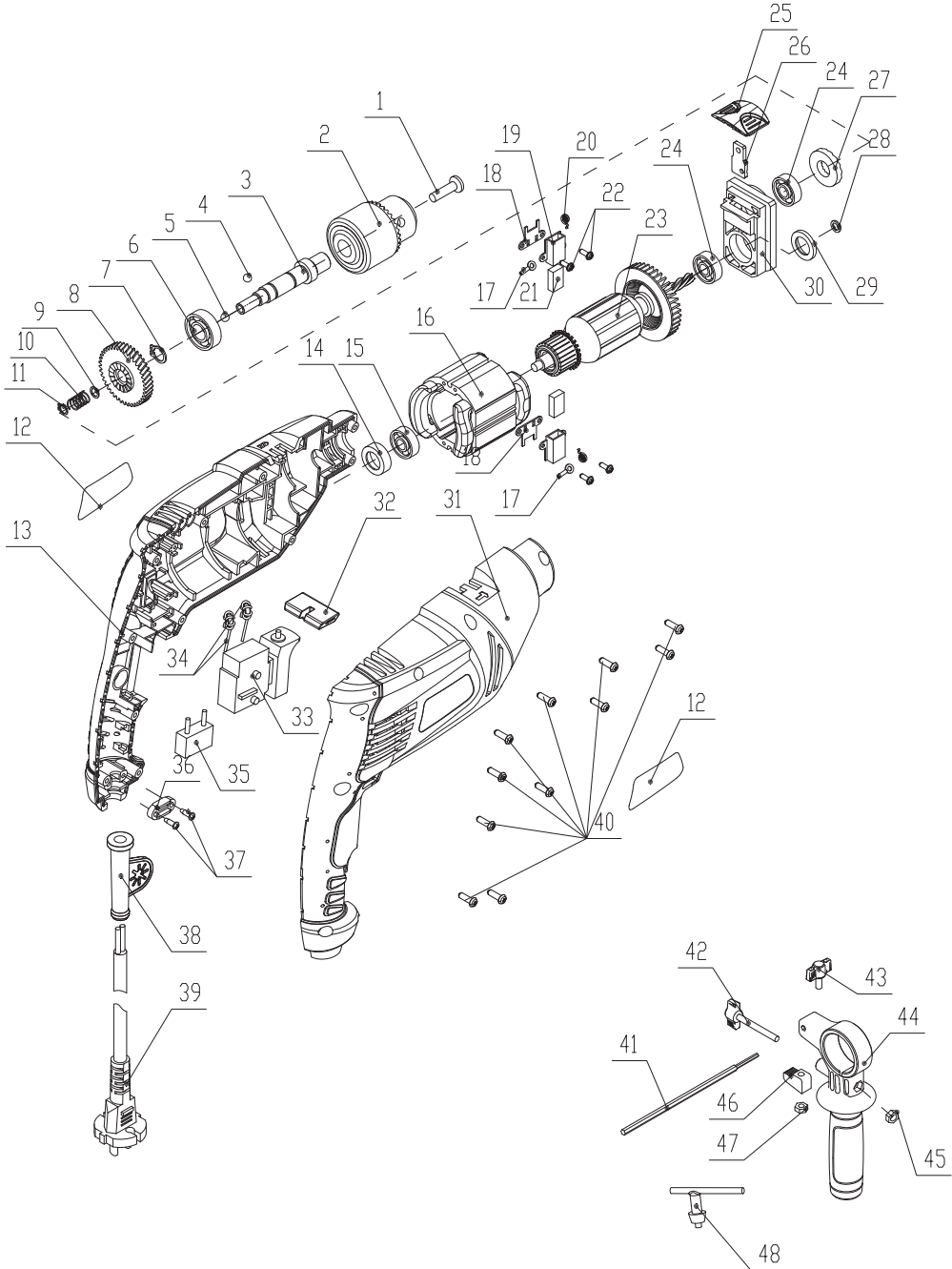
1	Гвинт М6х25	25	Кільце
2	Патрон	26	Графітова щітка
3	Приводний вал	27	Щіткотримач
4	Сталева кулька №4	28	Гвинт К3х10
5	Сталева кулька №5	29	Пластина щіткотримача
6	Підшипник 6001	30	Планка перемикування реверсу
7	Стопорне кільце	31	Дросель
8	Шайба №8	32	Мережевий вимикач
9	Пружина вала	33	Конденсатор
10	Шайба спеціальна	34	Прижим кабелю
11	Ведена шестерня	35	Гвинт К4х14
12	Стопорне кільце №12	36	Муфта мережевого кабелю
13	Стікер	37	Мережевий кабель
14	Ліва частина корпусу	38	Права частина корпусу
15	Каучукова втулка	39	Гвинт К4х16
16	Підшипник 607	40	Глибиномір
17	Статор	41	Гвинт М6х55
18	Ротор	42	Гвинт М6х25
19	Підшипник 608	43	Ручка бокова
20	Плита редуктора	44	Гайка М6
21	Кнопка перемикування режимів	45	Гайка М6
22	Важіль перемикування режимів	46	Фіксатор глибиноміра
23	Перфорована шайба	47	Ключ
24	Стопорне кільце №24		





Дніпро-М

## 16. СХЕМА БУДОВИ МОДЕЛІ ДЕУ-1000





## 17. ПЕРЕЛІК СКЛАДОВИХ ЧАСТИН МОДЕЛІ ДЕУ-1000

1	Гвинт патрона	25	Кнопка перемикання режимів
2	Патрон	26	Пластина перемикача
3	Вал шпинделя	27	Перфорована шайба № 27
4	Кулька №4	28	Втулка пластикова №28
5	Кулька №5	29	Втулка пластикова №29
6	Підшипник 6001 RS	30	Плита редуктора
7	Кільце стопорне №6	31	Права частина корпусу
8	Ведена шестерня	32	Планка перемикання реверсу
9	Кільце стопорне №9	33	Мережевий вимикач
10	Пружина №10	34	Дросель
11	Кулька №11	35	Конденсатор
12	Стікер	36	Хомут мережевого кабелю
13	Ліва частина корпусу	37	Саморіз K4x13
14	Втулка підшипника	38	Муфта мережевого кабелю
15	Підшипник 607 RST	39	Мережевий кабель
16	Статор	40	Саморіз K4x15
17	Клема	41	Глибиномір
18	Плита щіткотримача	42	Гвинт фіксатора рукоятки
19	Щіткотримач	43	Гвинт фіксатор глибиноміра
20	Пружина щіткотримача	44	Рукоятка
21	Щітка	45	Гайка M5
22	Саморіз K3x9	46	Фіксатор глибиноміра
23	Ротор	47	Гайка №47
24	Підшипник 608 RZ	48	Ключ спеціальний





НАЙКРАЩЕ РІШЕННЯ ДЛЯ ВАШОЇ ОСЕЛІ



0-800-200-500  
dnipro-m.ua



Постачальник: ТОВ «КТ Україна» Україна, 01010, м. Київ, вул. Івана Мазепи, буд. 10.  
Адреса потужностей виробництва вказана в супровідних документах.

