

Einhell®

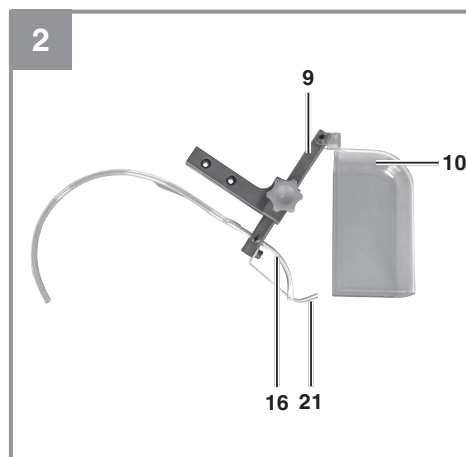
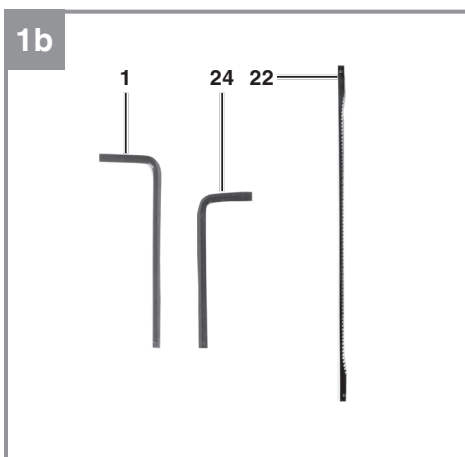
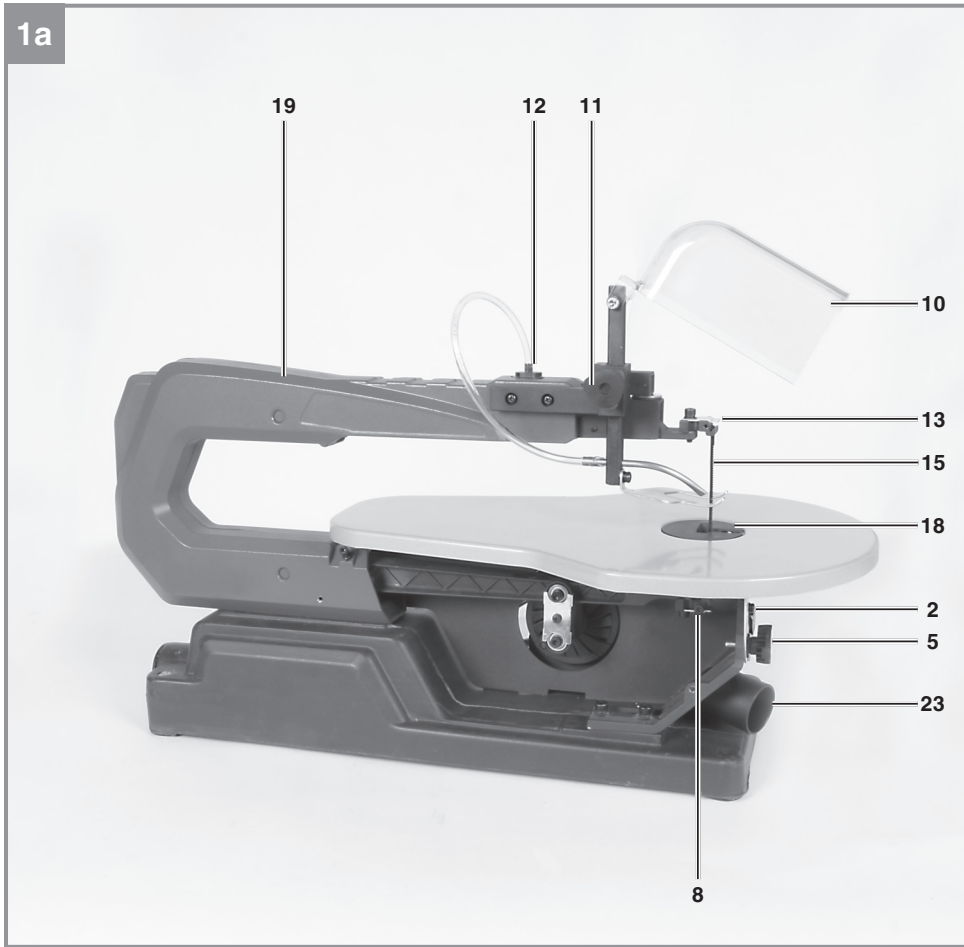
TC-SS 405 E

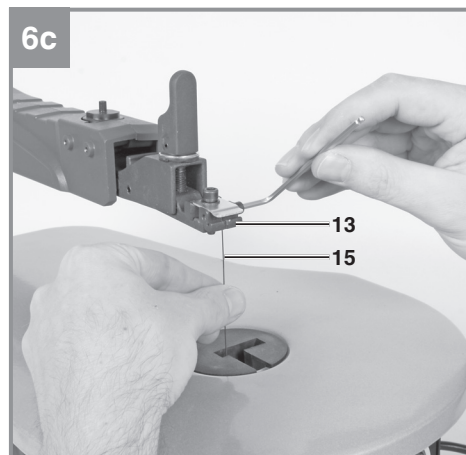
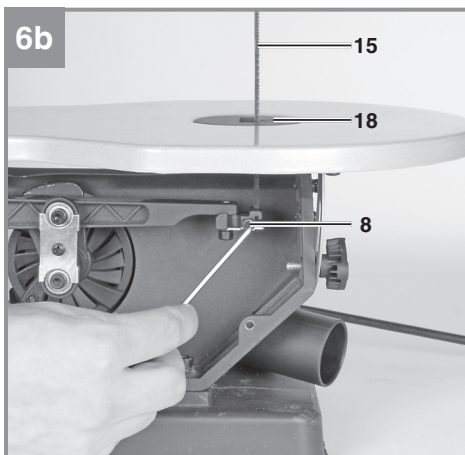
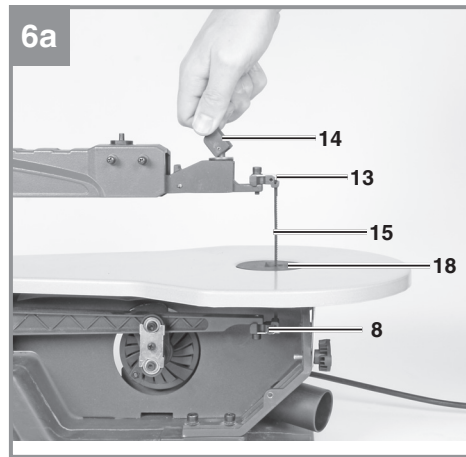
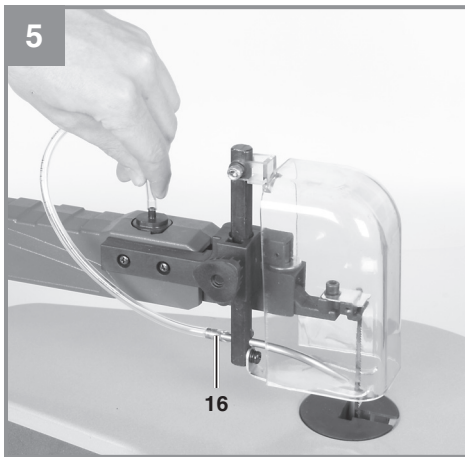
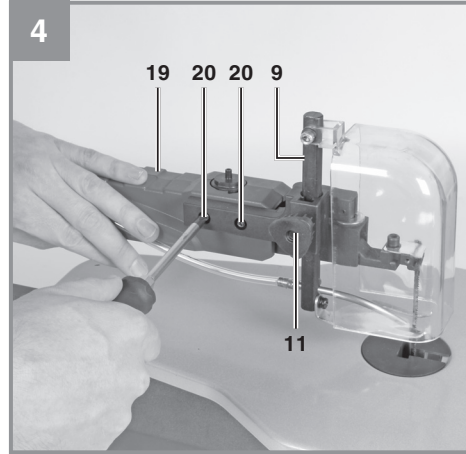
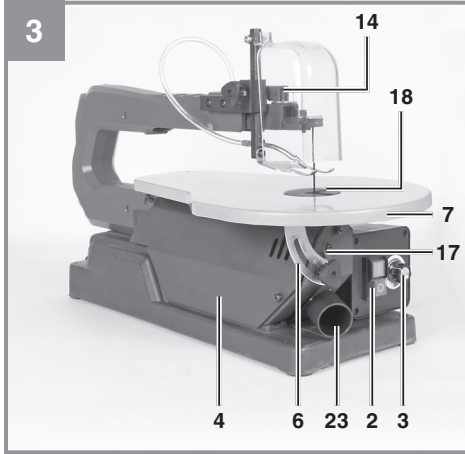
UKR Оригінальна інструкція з
експлуатації
Лобзикова пила

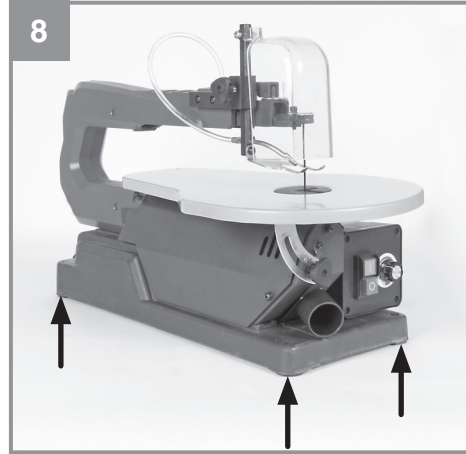
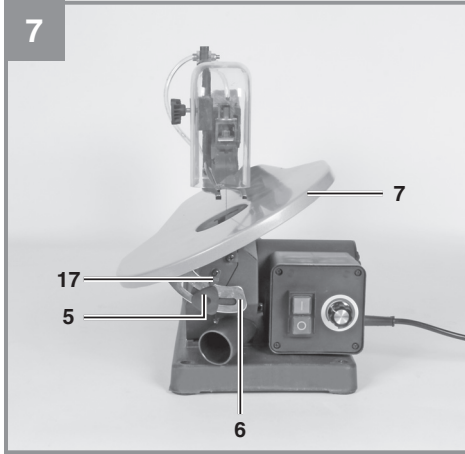


Art.-Nr.: 43.090.40

I.-Nr.: 11036









Попередження! - З метою зменшення ризику отримання травми слід читати інструкцію з експлуатації



Захищайте органи слуху! Шум може спричинити втрату слуху.



Використовуйте маску, яка захищає від вдихання пилу! Під час обробки деревини або інших матеріалів може утворюватись небезпечний для здоров'я пил. Матеріали, що містять азбест, обробляти заборонено!



Використовуйте захисні окуляри! Іскри, що утворюються під час роботи, а також і частинки абразиву, стружка та пил можуть спричинити втрату видимості.

Небезпека!

При використанні пристроїв необхідно дотримуватися певних правил техніки безпеки для того, щоб уникнути травм і запобігти збитку. Тому уважно прочитайте цей посібник з експлуатації. Тримайте його у надійному місці для того, щоб мати необхідну інформацію, коли вона знадобиться. Якщо Ви даєте пристрій іншим для користування, то долучіть це керівництво з експлуатації. Ми не несемо ніякої відповідальності за травми і збиток, які були отримані або заподіяні внаслідок недотримання цього керівництва.

1. Вказівки з техніки безпеки

Прочитайте всі вказівки та інструкції з техніки безпеки. Недотримання вказівок та інструкцій з техніки безпеки може стати причиною виникнення електричного удару, пожежі та/або важкого травмування.

Зберігайте вказівки та інструкції з техніки безпеки на майбутнє.

2. Опис приладу і об'єм поставки**2.1 Опис приладу (Мал. 1-4)**

- 1 Шестигранний ключ 4 мм
- 2 Перемикач ВКЛ/ВИКЛ
- 3 Регулятор швидкості полотна
- 4 Кришка корпусу, ліва
- 5 Фіксуєчий гвинт
- 6 Кутова шкала
- 7 Пильний стіл
- 8 Тримач полотна, нижній
- 9 Затискний болт
- 10 Кожух полотна
- 11 Затискний гвинт
- 12 Тримач
- 13 Тримач полотна, верхній
- 14 Затискний важіль
- 15 Полотно
- 16 Пристрій видуву
17. Вказівник
18. Вставка столу
19. Рукіятка
20. Гвинт
21. Притискач заготовки
22. Додаткове полотно
23. Адаптер для пиловидалення
24. Шестигранний ключ 3 мм

2.2 Об'єм поставки

Будь ласка, перевірте комплектність артикула відповідно до описаного об'єму поставки.

- Відкрийте опакування та обережно дістаньте прилад.
- Зніміть пакувальний матеріал, а також запобіжні та захисні пристрої, використовувані під час транспортування.
- Перевірте комплектність поставки.
- Перевірте, чи немає пошкоджень на приладі та комплектуючих.
- Якщо можливо, зберігайте опакування протягом всього гарантійного строку.

Важливо!

Прилад та опакування не є іграшками для дітей! Дітям заборонено гратись пластиковими торбинами, плівкою та дрібними деталями!

- Лобзикова пила
- Адаптер для пиловидалення
- Пильне полотно
- Шестигранний ключ 3 мм
- Шестигранний ключ 4 мм
- Кожух полотна

3. Застосування за призначенням

Лобзикова пила призначена для рязання зкругленої на краях деревини чи заготовок з дерева. Круглі матеріали можуть різатися тільки якщо є підходящі підтримуючі пристрої.

Пристрій можна використовувати тільки в згідно з його призначенням. Будь-яке інше, що виходить за ці рамки, використання, не відповідає його призначенню. За збитки або травми будь-якого роду, що виникли в результаті цього, несе відповідальність користувач інструментом, а не виробник.

Враховуйте, будь ласка, те, що за призначенням наші прилади не сконструйовані для виробничого, ремісничого чи промислового застосування. Ми не беремо на себе жодних гарантій, якщо прилад застосовується на виробничих, ремісничих чи промислових підприємствах, а також при виконанні інших прирівняних до цього робіт.

Пристрій повинен працювати тільки з підходящими для пили пильними полотнами. Заборонено використовувати будь-які типи відрізних дисків.

Всі особи, які експлуатують і обслуговують пристрій, повинні бути ознайомлені з цією інструкцією і повинні бути проінформовані про потенційну небезпеку пристрою.

Виробник не несе відповідальності за зміни, внесені до обладнання, а також на будь-які збитки, спричинені такими змінами.

Навіть тоді, коли обладнання використовується відповідно до вимог, неможливо усунути певні залишкові фактори ризику. У зв'язку з конструкцією та виконанням пристрою, можуть виникнути такі небезпеки:

- При роботі в закритих приміщеннях утворюється деревний пил, шкідливий для здоров'я.
- Контакт з пилкою у незахищених зонах різь.
- Травми (порізи) при заміні полотна.
- Зламани пальці.
- Віддача.
- Нахил деталі через неправильну підтримку.
- Торкання до пильного полотна.

Цей пристрій не призначений для використання особами (включаючи дітей) з обмеженими фізичними, чуттєвими або розумовими здібностями, або відсутністю досвіду та знань, крім випадків, коли їм було надано нагляд або вказівки щодо використання пристрою особою, відповідальною за їх безпеку. Треба слідкувати за дітьми, щоб вони не гралися з цим пристроєм.

Залишкові ризики

Навіть при належному використанні даного приладу існують залишкові ризики. Слід рахуватись з наступними ризиками, обумовленими конструкцією та виконанням даного приладу:

1. Ураження легень, якщо нехтувати належними масками-респіраторами, захищаючими від пилу.
2. Ураження органів слуху, якщо нехтувати належними засобами захисту органів слуху.

4. Технічні параметри

Напруга живлення:230 В ~ 50Гц
Потужність: 120 Вт
Робочій режим:S2 10 хв
Оберти n_0 :400-1600 хв ⁻¹
Висота ходу:14 мм
Нахил столу:0° до 45° вліво
Розір столу:408 x 250 мм
Довжина пильного полотна:127 мм
Виліт:406 мм
Макс. висота різь при 90°: 52 мм
Макс. висота різь при 45°:20 мм
Вага:13 кг

Фактор навантаження:

Тривалість включення S2 10 хв (короткочасний режим роботи) означає, що двигун може працювати з номінальною потужністю 120 Вт лише впродовж зазначеної на таблиці тривалості (10 хв). Інакше він нагріється до неприпустимої величини температури. Під час паузи двигун знову охолоджується до оптимальної температури.

Шуми і вібрація

Параметри шумів та вібрації визначені у відповідності з Європейським стандартом EN 61029.

L_{pA} рівень звукового тиску90,1 дБ(A)
K_{pA} похибка3 дБ
L_{WA} рівень звукової потужності103,1 дБ(A)
K_{WA} похибка3 дБ

Носіть навушники.

Вплив шуму може стати причиною втрати слуху.

Зменшуйте вібрацію та утворення шуму до мінімального рівня

- Застосовуйте тільки бездоганно функціонуючі приладдя.
- Регулярно проводіть технічний догляд приладу та чистіть його.
- Узгодьте свій стиль праці з роботою приладу.
- Не перевантажуйте прилад.
- Вимикайте прилад, якщо ви ним не користуєтесь.

5. Перед початком роботи

5.1 Загальна інформація

- Перед включенням, треба коректно встановити все кришки і захисні пристрої.
- Пильне полотно повинно рухатись вільно.
- Працюючи з деревом, стежте за сторонніми тілами, такими як цвяхи, гвинти тощо.
- Перед включенням переконайтесь, що пильне полотно встановлено правильно і рухомі частини пристрою рухаються вільно.
- Перед включенням вилки в розетку перевірте, щоб напруга живлення пристрою співпадала з напругою в розетці.

5.2 Монтаж

Увага! Перед будь-якими налаштуваннями відєднайте кабель живлення від розетки.

Для кращої стійкості, закріпіть пристрій до робочого столу чи т.п. (Мал. 8).

5.2.1 Монтаж кожуха полотна і пристрою видуву (Мал. 4/5)

- З'єднайте фіксуючий штифт і кожух полотна до рукоятки (19) як показано Мал. 4.
- Кожух полотна можна встановити на різній висоті за допомогою фіксуючого гвинта (11).
- Встановіть пристрій видуву (16), як показано на Мал. 6.

5.2.2 Заміна пильного полотна (Мал. 1/3/6a)

- Поверніть важіль (14) проти годинникової стрілки для визволення полотна (15).
- Відгвинтіть ліву кришку корпусу (4).
- Спочатку вийміть полотно з верхнього тримача (13), натиснувши на верхню маятникову рукоятку.
- Потім вийміть полотно з нижнього тримача (8).
- Витягніть полотно вгору через вставку столу (18).
- Встановіть нове полотно у зворотній послідовності.
- Використайте шестигранний ключ (24) для фіксації полотна у тримачі.

Попередження: Завжди встановлюйте полотно зубцями до пильного столу.

Поверніть фіксуючий важіль (14) за годинниковою стрілкою для фіксації полотна.

5.2.3 Нахил пильного столу (Мал. 7)

- Послабте фіксуючий гвинт (5).
- Нахиліть стол (7) вліво доки вказівник (17) не вкаже на потрібний кут нахилу на шкалі (6).

Важливо: Для точного різку потрібно спочатку зробити тестовий різ, а потім відрегулювати кут нахилу.

5.2.4 Фіксація аналогічних полотен (Мал. 6b-6c)

З пристроєм можна використовувати інші полотна від сторонніх виробників.

- Вийміть полотно, як описано у 5.2.2.
- Вставте полотно через вставку столу (18) у нижній тримач (8).
- Використайте шестигранний ключ (24) для фіксації полотна у тримачі.
- Встановіть полотно у верхній тримач (13) і зафіксуйте шестигранним ключем.
- Поверніть важіль (14) за годинниковою стрілкою для фіксації полотна.

6. Експлуатація

6.1 Майте на увазі:

- Пила не ріже дерево автоматично. Для різання, вам потрібно направляти дерево скрізь пильне полотно.
- Зубці ріжуть тіль у сторону стори вниз.
- Вам потрібно водити дерево повільно через полотно, тому що зубці дуже малі.
- Кожен новий користувач потребує час для тренування. Спочатку ви з великою вірогідністю зламаєте декілька полотен.
- При різанні товстого дерева, будь обережні, щою не перекручувати полотно. Це продовжить термін служби полотна.

6.2 Перемикач ВКЛ/ВИКЛ (Мал. 3)

- Для включення натисніть на зелену кнопку.
- Для виключення натисніть на червону кнопку.
- Увага: Пила має аварійний, який виключає пристрій при перегрузці.

6.3 Регулятор швидкості полотна (Мал. 3)

Регулятор швидкості полотна дозволяє встановити швидкість полотна в залежності від матеріалу, який ви ріжете.

6.4 Внутрішні різні

1. Особливістю цієї пили є те, що вона дозволяє виконувати внутрішні розрізи в панелях, не пошкодивши їх ззовні або на окружності.

Попередження! Для запобігання травм від несподіванного старту: Перед тим, як виймати полотно, завжди встановлюйте перемикач у положення „0“ і виймайте кабель живлення з розетки.

2. Для внутрішніх різів зробіть наступне: Вийміть полотно, як вказано у пункті 5.2.2
3. Просвердліть отвір у панелі.
4. Встановіть панель на пилі отвором над вставкою столу.
5. Встановіть полотно через отвір в панелі і відрегулюйте натягнення полотна.
6. Коли ви зробіть внутрішні різні, вийміть полотно з тримачів полотна (як описано у пункті 5.2.2) і зніміть панель з пили.

7. Заміна кабелю живлення

Якщо провід для під'єднання цього приладу до електромережі пошкоджений, то для запобігання виникнення нещасних випадків його повинен замінити виробник або його сертифікована сервісна служба чи інший кваліфікований спеціаліст.

8. Чистка, технічне обслуговування і замовлення запчастин

Перед початком всіх робіт по чистці від'єднайте мережевий штекер приладу від мережі.

8.1 Чистка

- Захисні пристосування, шліци для доступу повітря і корпус двигуна мають бути максимально чистими. Прилад протирайте чистою ганчіркою чи продувайте стисненим повітрям з невеликим тиском.
- Рекомендуємо чистити прилад зразу ж після кожного використання.
- ІРегулярно протирайте прилад вологою ганчіркою з невеликою кількістю мила. Не використовуйте очищуючі засоби чи розчинники; вони можуть пошкодити пластикові частини приладу. Слідкуйте за тим, щоб в середину приладу не потрапила вода. Потрапляння води в електроінструменти підвищує вірогідність електричного удару.

8.2 Вугільні щітки

Якщо виникає занадто багато іскр, потрібно щоб щітки перевірів електрик. Увага! Замінити вугільні щітки дозволяється лише електрику.

8.3 Технічне обслуговування

В середині приладу частини, що потребують технічного обслуговування, відсутні.

8.4 Замовлення запчастин:

Замовити запчастини ви можете на сайті www.einhell.ua, зайшовши до розділу замовлення запчастин і виконуючи інструкцію даного розділу, або звернувшись до офіційного сервіс-центру.

9. Утилізація та вторинне використання

Прилад знаходиться в упаковці, яка служить для запобігання пошкодженню при транспортуванні. Ця упаковка є сировиною і тому може бути застосована повторно або може бути знову повернута в сировинний кругообіг. Прилад і супутні товари до нього складаються з різних матеріалів, як наприклад, із металу і пластмас. Несправні деталі віддайте на утилізацію спеціального сміття. Проконсультуйтеся в спеціалізованому магазині!

10. Зберігання

Зберігайте прилад та комплектуючі в недоступному для дітей темному та сухому приміщенні без мінусових температур. Оптимальна температура зберігання - від 5 до 30°C. Зберігайте електроінструмент в оригінальному опакуванні.