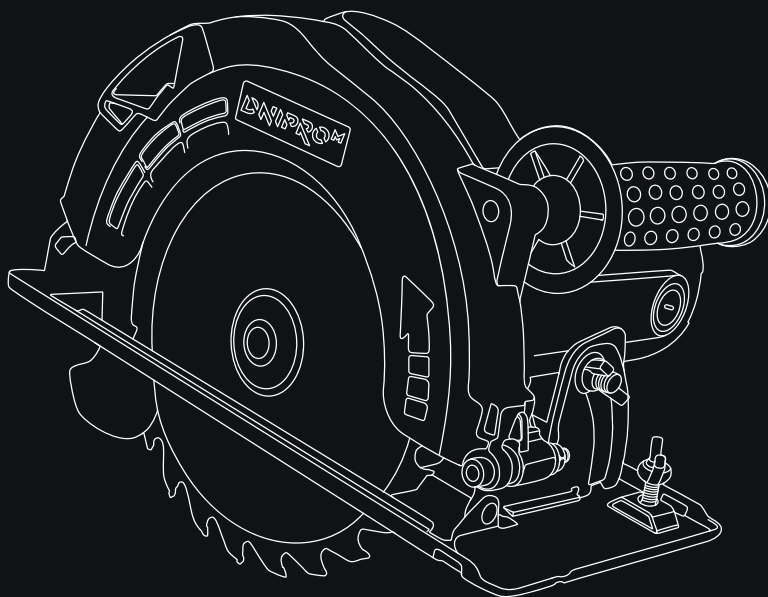


DNIPRO^M

ІНСТРУКЦІЯ З ЕКСПЛУАТАЦІЇ

Циркулярна пила

CS-185



ЗМІСТ

1. ОПИС ОБЛАДНАННЯ.....	2
2. ЗАГАЛЬНІ ПРАВИЛА ТЕХНІКИ БЕЗПЕКИ.....	2
3. ТЕХНІКА БЕЗПЕКИ ПРИ РОБОТІ З ЦИРКУЛЯРНОЮ ПИЛОЮ.....	4
4. ПРИЗНАЧЕННЯ ІНСТРУМЕНТА.....	6
5. ТЕХНІЧНІ ХАРАКТЕРИСТИКИ.....	6
6. БУДОВА ІНСТРУМЕНТА.....	7
7. КОМПЛЕКТАЦІЯ.....	7
8. РОБОТА З ЦИРКУЛЯРНОЮ ПИЛОЮ.....	8
9. ОБСЛУГОВУВАННЯ.....	10
10. ЗБЕРІГАННЯ.....	11
11. УТИЛІЗАЦІЯ.....	11
12. СХЕМА БУДОВИ.....	12
13. ПЕРЕЛІК СКЛАДОВИХ ЧАСТИН.....	13

Шановний Покупець!

Дякуємо за придбання виробу торгової марки «Dnipro-M», що відрізняється прогресивним дизайном і високою якістю виконання. Придбаний Вами інструмент відноситься до лінійки **High Quality Tools**, що поєднує сучасні конструктивні рішення і високу продуктивність зі збільшеним часом безперервної роботи. Ми сподіваємося, що наша продукція стане Вашим помічником на довгі роки.

1. ОПИС ОБЛАДНАННЯ

Електрична циркулярна пила (далі по тексті «пила») являє собою ручний електроінструмент для проведення столярних і теслярських робіт, виготовлення меблів, монтажі опалубки і т. п. Вона в кілька разів підвищує продуктивність праці на подібних операціях. Головна її відмінність від ланцюгової пили – акуратність і точність різь.

Циркулярною пилою можна робити тільки прямолінійні різь в поздовжньому або поперечному напрямку. Для вирізки криволінійних профілів циркулярна пила по дереву не застосовується.

Конструктивно циркулярна пила – це електродвигун, який через редуктор приводить в рух дискову пилу. Двигун з пилою встановлені на маятниковому механізмі, в свою чергу шарнірно закріпленому на плоскій металевій основі. Дана модель дозволяє змінювати кут нахилу ріжучого диска і робити пропили під кутом до 45° до поверхні заготовки. Також можна заздалегідь встановлювати задану глибину пропили для отримання пазів і канавок.

Оскільки обертова дискова пилка є дуже небезпечним елементом, вона закрита двома кожухами – зверху нерухомим і знизу рухомим, який автоматично відкривається при різанні деталі.

Інструменти під торговою маркою «Dnipro-M» постійно удосконалюються та покращуються. Тому технічні характеристики та дизайн можуть змінюватися без попереднього повідомлення. Приносимо наші вибачення за можливі спричинені цим незручності.

! *Побутова серія. Після безперервної роботи протягом 15-20 хв необхідно вимкнути пилу, відновити роботу можна через 5 хв. Рекомендується*
● *працювати з пилою не більше 20 годин на тиждень.*

2. ЗАГАЛЬНІ ПРАВИЛА ТЕХНІКИ БЕЗПЕКИ

Перш ніж працювати з інструментом уважно прочитайте всі інструкції, вказані в даному посібнику. З метою безпечного використання:

- підтримуйте чистоту й порядок на робочому місці. Будь-яка перешкода на робочому місці або на робочому столі може стати причиною травми;
- звертайте увагу на оточення робочого місця. Організуйте гарне освітлення. Не працюйте інструментом поблизу легкозаймистих рідин або газів;
- остерігайтеся удару електричним струмом. Не працюйте з інструментом під дощем і снігом. Не використовуйте електроінструмент у приміщеннях з підвищеною

вологістю. Захищайте інструмент від впливу дощу й вологи. Проникнення води в корпус може призвести до враження електричним струмом;

- під час роботи з інструментом не дозволяйте дітям перебувати поблизу. Не дозволяйте стороннім доторкатися до інструмента або подовжувача;

- сторонні особи не повинні знаходитися в зоні роботи інструмента;

- закінчивши роботу, зберігаєте інструмент у спеціально відведеному місці. Місце для зберігання електроінструмента повинне бути сухим, недоступним для сторонніх осіб і заціпатася на замок. Діти не повинні мати доступ до електроінструмента;

- робота виконується якісніше і безпечніше, якщо електроінструмент експлуатується згідно передбачених норм, навантажень, зусиль і швидкості;

- адекватно вибирайте інструмент для кожної конкретної роботи. Не намагайтеся виконати малопотужним побутовим електроінструментом роботу, яка призначена для потужного професійного електроінструмента. Не використовуйте електроінструмент в цілях, для яких він не призначений;

- зверніть увагу на вибір робочого одягу. Не надягайте просторий одяг або прикраси, тому що їх можуть зачепити рухомі частини електроінструмента.

- на час роботи поза приміщеннями рекомендується надягати гумові рукавички й черевики з неслизькою підшовою. Приховуйте довге волосся головним убором;

- користуйтеся захисними окулярами. Надягайте маску для обличчя або маску проти пилу - респіратор;

- не допускайте пошкодження електрошнура. Ніколи не переносьте інструмент, утримуючи його за шнур електроживлення. Не смікайте за шнур з метою вийняти вилку з розетки. Оберегайте шнур від впливу високих температур, хімічно-активних рідин і предметів з гострими краями;

- будьте уважні. Постійно майте гарну точку опори й не втрачайте рівноваги;

- уважно й відповідально ставтеся до технічного обслуговування електроінструмента і його ремонту. Для досягнення кращих робочих характеристик і забезпечення безпеки при роботі обережно поведіться з інструментом і тримайте його в чистоті. При заміні аксесуарів дотримуйтеся вказівок у відповідних інструкціях. Періодично оглядайте електрошнур інструмента й у випадку його ушкодження відремонтуйте його в уповноваженому сервісному центрі. Періодично оглядайте подовжувачі, які Ви використовуєте, і у випадку ушкодження замініть їх. Рукоятки інструмента повинні бути сухими й чистими, недопускайте їх забруднення мастильними матеріалами;

- виймайте вилку електрошнура з розетки, якщо інструмент не використовується, перед початком техобслуговування, а також перед заміною аксесуарів;

- уникайте несподіваного запуску двигуна. Не переносьте підключений до електромережі електроінструмент, тримаючи палець на вимикачі. Перед тим як вставити вилку у розетку переконайтеся, що кнопка ввімкнення перебуває в положенні «Викл»;

- будьте уважні. Стежте за тим, що Ви робите. Дотримуйтеся здорового глузду. Не працюйте з електроінструментом якщо Ви стомилися, прийняли ліки, що містять наркотичні речовини або ліки, які можуть викликати сонливість, а також алкоголь і будь-які інші засоби й продукти, що погіршують увагу й зосередженість;

- перевіряйте ушкоджені деталі. Перш ніж почати експлуатацію електроінструмента, слід ретельно перевірити всі деталі і з'єднання на ушкодження, щоб

переконатись, що вони перебувають в належному стані й виконують призначену їм функцію. Перевірте надійність кріплення рухомих деталей. Не працюйте з інструментом при несправній роботі кнопки увімкнення. Ушкоджені деталі необхідно замінити в сервісному центрі «Dnipro-M»;

- ремонт інструмента повинен здійснюватися винятково в уповноваженому сервісному центрі з використанням тільки оригінальних запасних частин «Dnipro-M». В іншому випадку можливе нанесення серйозної шкоди здоров'ю користувача.

3. ТЕХНІКА БЕЗПЕКИ ПРИ РОБОТІ З ЦИРКУЛЯРНОЮ ПИЛОЮ

! *Циркулярна пила є ручним електричним інструментом підвищеної небезпеки. Суворо дотримуйтеся заходів безпеки під час роботи інструментом та його обслуговування.*

При експлуатації інструмента необхідно дотримуватись всіх вимог інструкції з експлуатації (Технічного паспорта), дбайливо користуватись ним, не піддавати його ударам, перевантаженням, бруду і впливу агресивних середовищ. При роботі з інструментом необхідно дотримуватись наступних правил:

- усі види робіт з підготовки інструмента до роботи, технічне обслуговування й ремонт проводити тільки при відключеній від мережі штепсельній вилці;
- підключати, відключати інструмент від мережі штепсельною вилкою тільки при відключеній кнопці на інструменті;
- відключати від мережі штепсельну вилку при зміні аксесуарів, при переносі інструмента з одного робочого місця на інше, при перерві в роботі, по закінченню роботи;
- негайно відпустити кнопку включення інструмента при раптовій зупинці, зникненні напруги в мережі, заклинюванні диску, перевантаженні електродвигуна;
- користуватися протишумними навушниками, користуватися захисними окулярами;
- не носити інструмент за шнур живлення. Не накручувати шнур навколо руки або інших частин тіла;
- не допускати натягування, перекручування й попадання в зону різання чи під різні вантажі шнура живлення, його контакту з гарячими й масляними поверхнями;
- не перевантажувати двигун інструмента;
- при роботі з інструментом на висоті стежити, щоб продукти різання, не заподіяли шкоди оточуючим;
- перш ніж почати розпилювати матеріал, переконайтесь у відсутності в ньому цвяхів та інших металевих предметів;
- не вмикайте в мережу циркулярну пилу, доки не переконаєтесь, що відрізний диск надійно зафіксований на валу редуктора;
- не торкайтесь відрізного диску до повної його зупинки. Якщо відпустити клавішу «вмикання/вимикання», обертання диска, за інерцією, буде тривати ще деякий час. Слідкуйте, щоб відрізний диск, який обертається, не торкався частин тіла та сторонніх предметів;
- використовуйте у роботі тільки справні відрізні диски. Не працюйте інструментом,

якщо дискова пила пошкоджена, деформована або затуплена;

- стежте за справністю механізму рухомого захисного кожуха. Ні в якому разі не працюйте циркулярною пилою, якщо рухомий захисний кожух зафіксований у відкритому положенні - при цьому підвищується вірогідність отримання травм;
- по закінченню роботи інструмент повинен бути очищений від пилу й бруду;
- зберігати інструмент у сухому, недоступному для дітей і сторонніх, місці. Температура зберігання повинна бути в інтервалі від - 5°C до + 40°C. При внесенні пили з холоду в тепле приміщення необхідно дати йому прогрітися протягом не менше ніж 2 годин. Після цього інструмент можна підключати до електромережі.

! *Для запобігання небезпеки удару струмом, не піддавайте інструмент впливу дощу та вологи. Не намагайтеся самостійно відкривати його корпус. Для обслуговування або при появі несправності звертайтеся лише в сервісні центри «Dnipro-M».*

! *Інструмент призначено тільки для побутових задач, вкрай не рекомендується використовувати інструмент для професійних і промислових робіт. У разі недотримання цієї рекомендації, інструмент повністю позбавляється гарантійного обслуговування. Крім того, подібна експлуатація може призвести до нещасного випадку.*

Забороняється:

1. Експлуатувати й зберігати інструмент у приміщеннях з вибухонебезпечним, а також хімічно-активним середовищем, що руйнує метали й ізоляцію.
2. Експлуатувати інструмент в умовах впливу крапель та бризок; на відкритих майданчиках під час снігопаду та дощу.
3. Залишати без догляду інструмент, підключений до електромережі.
4. Працювати з інструментом із приставних сходів.
5. Експлуатувати інструмент при виникненні під час його роботи хоча б однієї з наступних несправностей:
 - ушкодження штепсельної вилки або шнура живлення;
 - несправний вимикач або його нечітка робота;
 - іскріння щіток на колекторі, що супроводжується появою колового вогню на його поверхні;
 - витікання змазки з редуктора;
 - швидкість обертання падає до ненормальної величини;
 - корпус двигуна перегрівається;
 - поява диму або запаху, характерного для горючої ізоляції;
 - поломка або поява тріщин у корпусних деталях;
 - ушкодження або затуплення дискової пили.

! *Слідкуйте за справністю інструмента. У разі відмови в роботі, появі запаху, характерного для горілої ізоляції, сильного стуку, шуму, іскор, необхідно негайно припинити роботу і звернутися до сервісного центру «Dnipro-M».*

! *Дане керівництво не може врахувати всі випадки, які можуть виникнути у реальних умовах експлуатації циркулярної пили. Тому, під час роботи інструментом необхідно керуватися здоровим глуздом, дотримуватися граничної уваги та акуратності.*

4. ПРИЗНАЧЕННЯ ІНСТРУМЕНТА

Пила дискова ручна електрична застосовується для розпилювання деревини хвойних і листяних порід вологістю не більш 50%, деревостружкових плит і деревоволокнистих плит в побутових умовах. Пила призначена для роботи з пильними дисками діаметром 185 мм, діаметр посадкового отвору 20 мм. Пила забезпечує:

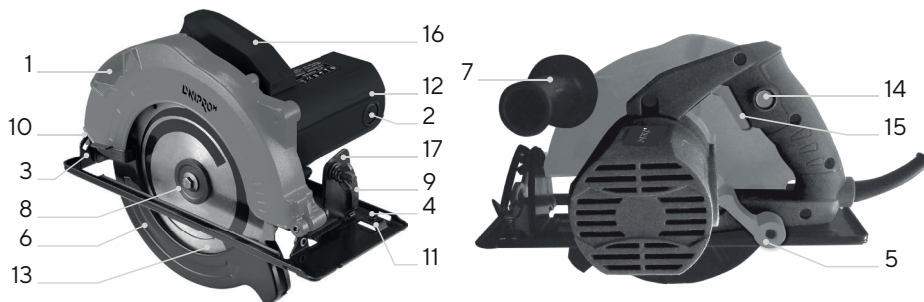
- регулювання кута розпилювання до 45° до опорної поверхні з фіксацією встановленого положення;
- регулювання глибини пропилу до 62 мм з фіксацією встановленого положення.

Не використовуйте інструмент для розпилювання будь-яких матеріалів, окрім деревини (таких як пластик, алюміній або будь-які інші метали).

5. ТЕХНІЧНІ ХАРАКТЕРИСТИКИ

Найменування параметра	GS-185
Потужність	1800 Вт
Напруга/частота	230 В/50 Гц
Кількість обертів без навантаження	5500 об/хв
Діаметр диска	185 мм
Діаметр посадкового отвору	20мм
Глибина різання на 90°	62 мм
Глибина різання на 45°	52 мм
Кут нахилу відрізного диска	0-45°
Клас захисту	IP20
Вага нетто / брутто	4,5 кг/5,0 кг

6. БУДОВА ІНСТРУМЕНТА



1	Отвір для викиду стружки	10	Затяжний болт регулювання кута розпилу
2	Кришка щіткотримача	11	Затяжний болт регулювання упору
3	Рукоятка захисного кожуха	12	Моторний блок
4	Башмак пили	13	Пильний диск
5	Важіль регулювання глибини пропилу	14	Захисний стопор вимикача
6	Захисний кожух	15	Кнопка вимикача
7	Додаткова рукоятка	16	Рукоятка
8	Центрувальний фланець	17	Градусна шкала кута розпилу
9	Затяжний гвинт регулювання кута розпилу		

7. КОМПЛЕКТАЦІЯ

1. Циркулярна пила.
2. Циркулярний диск
3. Затискний ключ.
4. Додатковий комплект вугільних щіток.
5. Керівництво з експлуатації.
6. Упаковка.

Комплектація може бути змінена виробником

8. РОБОТА З ЦИРКУЛЯРНОЮ ПИЛОЮ

Підготовка до роботи

1. Перш ніж розпочати роботу циркулярною пилою, витягніть інструмент і всі його комплектуючі з пакувальної коробки. Огляньте циркулярну пилу на предмет цілісності та справності корпусу, частин, деталей, мережевого кабелю, а також легкості ходу всіх рухомих частин інструмента.

2. Переконайтеся, що параметри електромережі, відповідають параметрам, які зазначені у розділі 5 «Технічні характеристики» даного керівництва.

3. Установіть на циркулярну пилу відрізний диск.

4. Установіть необхідні кут та глибину пропилю.

Порядок встановлення та зняття відрізного диска (мал. 2)

1. Установіть внутрішній фланець (2) з посадковою сходинкою (6) на вал редуктора (1).

2. Установіть на вал циркулярний диск (3) таким чином, щоб посадкова сходинка внутрішнього фланця увійшла в посадковий отвір відрізного диска.

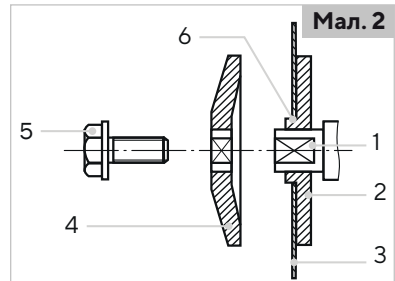
3. Установіть на вал тарілчасту шайбу (4).

4. Повністю натисніть та утримуйте важіль фіксації валу редуктора (див. мал. 1), щоб вал не міг обернутися.

5. Закріпіть відрізний диск – надійно закрутіть болт (5), використовуючи затискний ключ із комплекту поставки виробу.

6. Перевірте надійність кріплення відрізного диска.

7. Процедура зняття відрізного диска здійснюється в зворотній послідовності.



! Утримайтеся від установки на інструмент дисків невідомих виробників. Не використовуйте диски не за призначенням.

! Забороняється встановлювати на інструмент диски з більшим посадковим отвором.

! Щоб уникнути виходу з ладу електричного двигуна циркулярної пили та отримання травм переконайтеся, що важіль фіксації валу редуктора знаходиться у ненависнутому стані.

! Забороняється натискати на кнопку фіксації валу редуктора під час роботи електричного двигуна.

Вмикання та вимикання циркулярної пили

Щоб увімкнути циркулярну пилу натисніть та утримуйте клавішу «Вмикання/Вимикання». Для тривалої (безперервної) роботи можна зафіксувати клавішу «Вмикання/Вимикання» в натиснутому стані. Для цього натисніть клавішу «Вмикання/

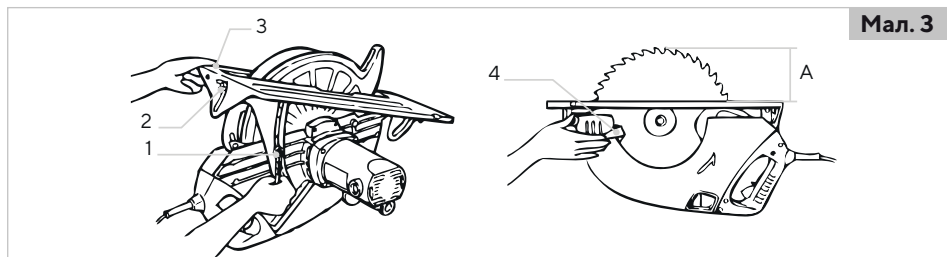
Вимикання» до упору і зафіксуйте клавішу у цьому положенні боковою кнопкою-фіксатором.

Щоб вимкнути циркулярну пилу, натисніть до упору, а потім відпустіть клавішу «Вмикання/Вимикання».

! Під час вмикання і роботи міцно утримуйте циркулярну пилу двома руками, тримаючи інструмент виключно за рукоятки.

Регулювання глибини пропилу (див. мал. 3)

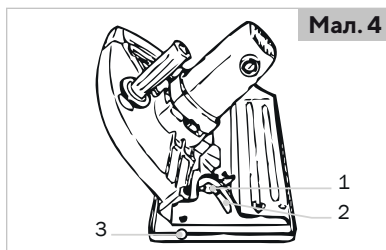
1. Установіть циркулярну пилу на рівній чистій поверхні в положення, як показано на мал. 3.
2. Послабте важіль фіксації механізму регулювання глибини пропилу (1).
3. Обережно підніміть край основи (3), встановивши необхідну глибину пропилу (А).
4. Надійно затягніть важіль фіксації механізму регулювання глибини пропилу (1).
5. Переконайтеся, що вірно встановлена необхідна глибина пропилу – відкрийте захисний кожух (4) у напрямку руху годинникової стрілки, і виміряйте відстань (А).



Мал. 3

Регулювання кута пропилу (див. мал. 4)

1. Установіть циркулярну пилу на рівній чистій поверхні в положення, як показано на мал. 4.
2. Послабте гайку-баранчик (2) (див. мал. 3) і (1) (див. мал. 4) механізм регулювання кута пропилу.
3. Акуратно нахиліть корпус циркулярної пили відносно основи та встановіть необхідний кут пропилу (в межах від 0 до 45°), використовуючи градуйовану шкалу (2) (див. мал. 4).
4. Надійно затягніть гайку-баранчик (2) (див. мал. 3) і (1) (див. мал. 4) механізм регулювання кута пропилу.



Мал. 4

Правила роботи циркулярною пилою

Перш ніж почати працювати циркулярною пилою, надійно зафіксуйте матеріал, який обробляється, за допомогою упорів та струбцин, нанесіть лінію пропилу. Встановіть необхідні глибину та кут пропилу. Рекомендована глибина пропилу під кутом 90 ° повинна відповідати товщині матеріалу, який обробляється. Наприклад,

якщо Ви плануєте розпиляти дошку товщиною 40 мм під кутом 90 °, глибина пропили повинна становити 40 мм. При цьому слід враховувати, якщо плануєте розпиляти дошку товщиною 40 мм під кутом 45 °, глибина пропили в даному прикладі має бути 57 мм. Якщо в матеріалі, який обробляється, плануєте зробити паз, глибина пропили повинна відповідати глибині пазу.

Щоб почати розпилювати деревину притисніть основу пили до матеріалу, який обробляється. Зверніть увагу, щоб відрізний диск не торкався частин тіла, матеріалу, який обробляється, верстата та інших сторонніх предметів. Увімкніть циркулярну пилу, дочекайтеся, поки будуть встановлені максимальні оберти і акуратно, з суворим дотриманням заходів безпеки, починайте працювати інструментом.

Не здійснюйте надмірний тиск на циркулярну пилу під час роботи, так як внаслідок тиску на інструмент створюється додаткове навантаження на електричний двигун – небезпека виходу електричного двигуна з ладу.

9. ОБСЛУГОВУВАННЯ

Комплекс робіт з технічного обслуговування циркулярної пили включає:

- огляд корпусу виробу, частин та деталей, мережевого кабелю, силової вилки на відсутність механічних і термічних ушкоджень;
- перевірку справності клавіші «Вмикання/Вимикання», кнопки фіксатора клавіші «Вмикання/Вимикання», механізмів регулювання кута пропили і кута нахилу, рухомого та нерухомого захисних кожухів, затягування гвинтів, болтів і гайок;
- очищення корпусу виробу і комплектуючих від бруду та пилу;
- перевірку стану графітових щіток;
- перевірку стану відрізного диска.

У разі виявлення механічних та термічних пошкоджень виробу, необхідно звернутися до сервісного центру «Дніпро-М». Регулярно (до та після використання виробу) перевіряйте кріпильні гвинтові і болтові з'єднання, у разі ослаблення з'єднання – затягніть. Перш ніж почати працювати виробом, перевірте легкість ходу рухомого захисного кожуха, клавіші «Вмикання/Вимикання», справність кнопки-фіксатора клавіші «Вмикання/Вимикання», а також механізмів регулювання кута пропили і кута нахилу. У випадку несправності – зверніться до сервісного центру. Якщо в процесі експлуатації циркуляційний диск пошкоджено, затупився або деформувався, замініть диск.

Працювати циркулярною пилою з диском, який пошкоджений, затуплений або деформований, заборонено.

Після кожного використання інструмента очищуйте вікно виведення тирси. Очищуйте корпус циркулярної пили м'якою серветкою. Не можна допускати попадання вологи, пилу та бруду, а також дрібних частинок матеріалу, який обробляється у вентиляційні отвори корпусу електричного двигуна. Якщо на корпусі присутні складні плями, необхідно видалити їх за допомогою м'якої серветки, яка була попередньо змочена в мильному розчині або спеціальному миючому засобі. У процесі очищення

виробу не рекомендується використовувати абразивні матеріали, різні розчинники, аміачну воду, бензин, спирт, які можуть завдати шкоду корпусу виробу. Видаляти пил та бруд з металевих частин виробу, а також у важкодоступних місцях необхідно щіточкою.

! *Щоб перевірити стан і здійснити заміну графітових щіток, акуратно відкрутіть кришки відсіків розміщення вугільних щіток, вийміть щітки і перевірте їх стан. У разі зносу графітових щіток – замініть.*

! *Щоб запобігти виходу з ладу електричного двигуна, використовуйте тільки оригінальні вугільні щітки ТМ «Dnipro-M».*

У разі виникнення труднощів під час проведення технічного обслуговування виробу, слід звернутися за допомогою до сервісного центру «Dnipro-M».

10. ЗБЕРІГАННЯ

Зберігати виріб рекомендується в приміщенні, яке добре провітрюється, при температурі від -15 °С до +55 °С та відносній вологості повітря не більше 90%. Під час підготовки виробу до зберігання:

1. Зніміть з виробу відрізний диск.
2. Видаліть пил, бруд із зовнішньої частини корпусу циркулярної пили.
3. Змастіть тонким шаром машинного масла всі металеві частини виробу.

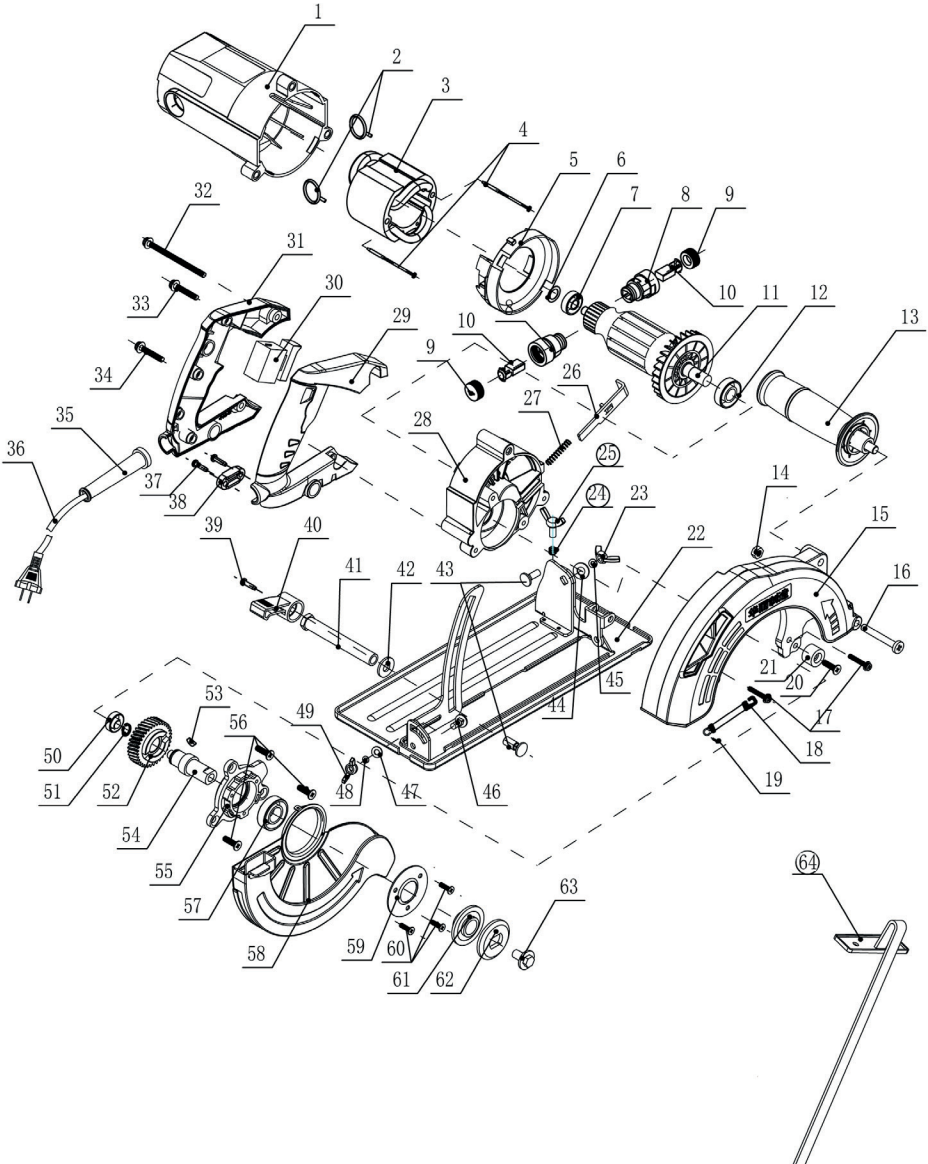
Якщо циркулярна пила зберігалася при температурі 0 °С і нижче, то перш ніж використовувати виріб, його необхідно витримати в теплому приміщенні при температурі від +5 °С до +40 °С протягом двох годин. Даного проміжку часу слід дотримуватися для видалення можливого конденсату. Якщо циркулярну пилу почати використовувати відразу ж після переміщення її з холоду, виріб може вийти з ладу.

Зберігайте пристрій, керівництво з експлуатації та аксесуари в оригінальній упаковці. У цьому випадку вся необхідна інформація та деталі завжди будуть під рукою.

11. УТИЛІЗАЦІЯ

Не викидайте електроінструменти разом з побутовими відходами! Електроінструменти, які були виведені з експлуатації, підлягають окремому збиранню та утилізації відповідно до природоохоронного законодавства.

12. СХЕМА БУДОВИ



13. ПЕРЕЛІК СКЛАДОВИХ ЧАСТИН

1	Корпус статора	33	Гвинт М5х25
2	Клеми статора	34	Гвинт М5х40
3	Статор	35	Муфта мережевого кабеля
4	Саморіз К4х14	36	Мережевий кабель
5	Дифузор	37	Саморіз К4х14
6	Шайба пружинна №6	38	Хомут мережевого кабеля
7	Підшипник 608 RZ	39	Гвинт М4х10
8	Щіткотримач	40	Ручка фіксуюча
9	Кришка щіткотримача	41	Втулка основи
10	Щітка	42	Шайба №42
11	Ротор	43	Гвинт опори №43
12	Підшипник 6001 RZ	44	Шайба №44
13	Рукоятка	45	Гровер №45
14	Гайка М6	46	Гвинт М6х16
15	Кожух захисний	47	Шайба №47
16	Гвинт М6х14	48	Гровер №48
17	Гвинт М5х20	49	Гайка-баранець №6
18	Пружина №18	50	Підшипник 698Z
19	Гвинт М4х8	51	Кільце стопорне №51
20	Гвинт амортизатора	52	Ведена шестерня
21	Амортизатор	53	Шпонка
22	Основа	54	Вал шпинделя
23	Гайка-баранець	55	Кришка редуктора
24	Пружина фіксатора	56	Гвинт М5х16
25	Гвинт-баранець №25	57	Підшипник 6002 RS
26	Фіксатор	58	Кожух рухомий
27	Пружина фіксатора	59	Шайба кріплення рухомого кожуха
28	Корпус редуктора	60	Гвинт М4х12
29	Частина корпусу (права)	61	Фланець внутрішній
30	Мережевий вимикач	62	Фланець зовнішній
31	Частина корпусу (ліва)	63	Гвинт М8х16
32	Гвинт М5х75	64	Напрямна

ДЛЯ НОТАТОК

ДЛЯ НОТАТОК



dnipro-m.ua
0 800 200 500*

*Всі дзвінки в межах України безкоштовні

Виробник: Вуї Хуалі Електрикал Еплаенс Мануфактурінг Ко., Лтд,
Вангуюань Індастріал Зоун, Цюанксі Таун, Вуї Кантрі, Джедзянг Провінс, КНР.
Постачальник: ТОВ «КТ Україна», Україна, 01010, м. Київ, вул. Івана Мазепи, буд. 10.