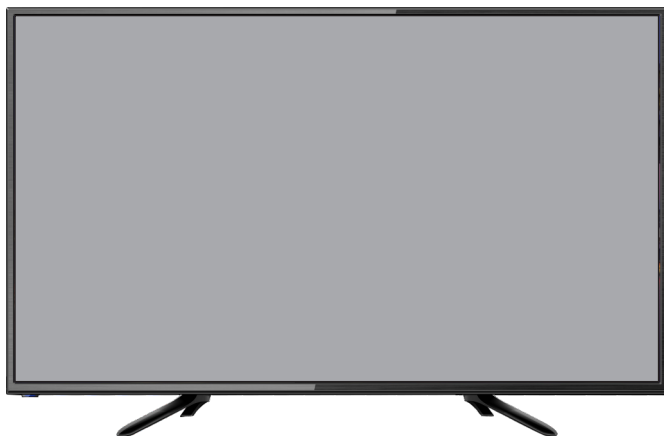


ROMSAT

**ІНСТРУКЦІЇ З ВИКОРИСТАННЯ
ИНСТРУКЦИИ ПО ЭКСПЛУАТАЦИИ
OPERATING INSTRUCTIONS**



32HMC1720T2

КОЛЬОРОВИЙ ТЕЛЕВІЗОР З ПУЛЬТОМ ДИСТАНЦІЙНОГО КЕРУВАННЯ

Зміст

1. ЗМІСТ	2
2. Вступ.....	3
3. Запобіжні заходи.....	3
4. Установка	3
5. Панель керування	4
6. Задня панель	5
7. Підключення та настройки зовнішніх пристроїв	5
8. Пульт дистанційного керування	6
9. Використання пульта ДК.....	7
10. Опис роботи та функцій меню.....	8-16
11. Меню зображення.....	8
12. Налаштування звуку.....	9
13. Налаштування каналів.....	10
14. Меню блокування телевізора.....	12
15. Меню налаштування екрану	12
16. PVR Settings/Налаштування PVR.....	14
17. Програвання медіа файлів	16
18. Інструкція по кріпленню на стіні.....	17

Вступ

Шановний покупець!

Вітаємо Вас із придбанням виробу торгівельної марки **ROMSAT**. Ми впевнені, що наші вироби будуть вірними та надійними помічниками у Вашому домашньому господарстві.

Не піддавайте пристрій різким перепадам температур. Різка зміна температури (наприклад, внесення пристрою з морозу в тепле приміщення) може викликати конденсацію вологи всередині пристрою та порушити його працездатність при вмиканні. Пристрій повинен відстоятися в теплому приміщенні не менше ніж 1,5 години.

Введення пристрою в експлуатацію після транспортування проводити не раніше, ніж через 1,5 години після внесення його в приміщення.

Будь ласка, уважно прочитайте дану інструкцію та збережіть її для подальшого використання.

Запобіжні заходи

Увага

Тримайте їх та інші предмети в недоступних для дітей місцях. Їх можна випадково проковтнути. Також уважно поводьтеся з пакувальними матеріалами.

Установка

Не встановлюйте телевізор на похилих або нестійких поверхнях.

Запобігайте потрапляння води або сторонніх предметів на поверхню телевізора, можливо коротке замикання, що може призвести до пожежі або ураження електричним струмом. Якщо всередину телевізора потраплять сторонні предмети, зверніться до сервісного центру.

Не блокуйте вентиляційні отвори. Це може стати причиною перегріву телевізора, пожежі або пошкодження телевізора.

Не встановлюйте телевізор біля електронного обладнання - це може викликати перешкоди в зображенні, звуці і т.д. Зокрема, не ставте відеоапаратуру поряд з телевізором.

Шнур живлення

Вставте вилку шнура в розетку. Якщо вилка вставлена не повністю, це може стати причиною перегріву, що може призвести до пожежі. Якщо вилка пошкоджена або розетка розхиталася, не використовуйте їх.

Не беріть штепсель мокрими руками. Це може призвести до ураження електричним струмом.

Слідкуйте, щоб шнур живлення не був пошкоджений. При відключенні шнура живлення беріть за вилку, а не за шнур.

Заборонено модифікувати телевізор, ставити на нього важкі предмети, встановлювати його поруч з джерелами тепла, перегинати, шнур живлення або витягати з силою шнур з розетки. Це може призвести до пошкодження шнура живлення, і, як наслідок, призвести до займання або ураження електричним струмом. У разі підозри у пошкодженні шнура живлення, відремонтуйте його в авторизованому сервісному центрі.

Якщо телевізор не буде використовуватися протягом тривалого періоду часу, відключіть шнур живлення від розетки.

Якщо при експлуатації виникли проблеми

Якщо в роботі телевізора виникли проблеми (наприклад, відсутність зображення або звуку), або чути незвичний запах, негайно від'єднайте шнур живлення. Продовження використання телевізора в таких умовах може призвести до пожежі або до непоправного пошкодження пристрою. Віднесіть телевізор в авторизований сервісний центр. Не рекомендується обслуговування телевізора

неавторизованим персоналом сервісного центру. При попаданні всередину телевізора води або сторонніх предметів, при падінні телевізора, відключіть вилку шнура живлення. Зв'яжіться з авторизованим сервісним центром для проведення ремонту.

При використанні телевізора

Не наближайте руки, обличчя або інші предмети близько до вентиляційних отворів телевізора. Через повітря, яке виходить з вентиляційних отворів, верхня частина телевізора може нагріватися. Не наближайтеся надто близько до телевізора.

Перед пересуванням телевізора відключайте всі кабелі і шнур живлення телевізора. Пересування телевізора з кабелями може призвести до пошкодження підключених з'єднань, які, у свою чергу, можуть стати причиною пожежі або ураження електричним струмом.

Витягніть шнур живлення з розетки перед очищенням.

Слідкуйте, щоб в телевізор не потрапляла вода або волога.

Установка

Вибір місця для телевізора

1. Розмістіть телевізор на підлозі або на міцній платформі в місці, де світло не падає на екран.
2. Розмістіть телевізор достатньо далеко від стіни, щоб забезпечити належну вентиляцію. Недостатня вентиляція може призвести до перегріву і подальшого пошкодження телевізора.

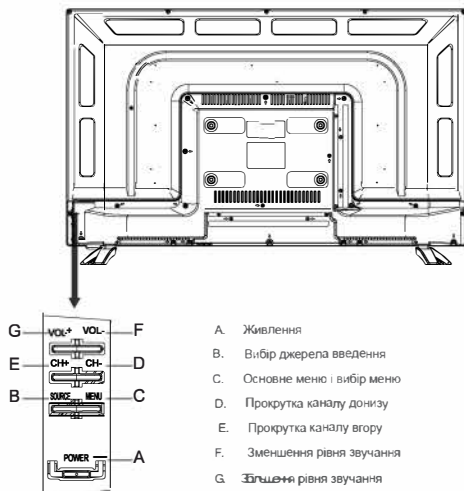
Зовнішнє обладнання (опція)

З метою отримання більш якісного зображення, для відео кабеля потрібно використовувати коаксіальний екранований провід 75 Ом.

Перш ніж придбати кабель, переконайтеся, який тип вхідних і вихідних з'єднань необхідний.

Панель керування

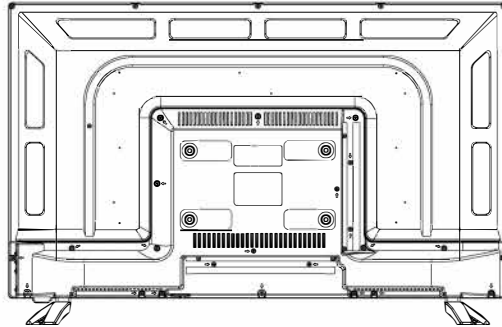
Зображення телевізора може відрізнитися в залежності від моделі.



Задня панель

Примітка

Коли ваш пристрій підключений до телевізора, прочитайте інструкції щодо підключення зовнішнього обладнання.



Підключення та настройки зовнішніх пристроїв

1. Перевірка перед підключенням.

Перед підключенням до інших пристроїв:

Див. інструкцію користувача щодо підключення.

1. Не вмикайте телевізор, поки не виконано підключення.

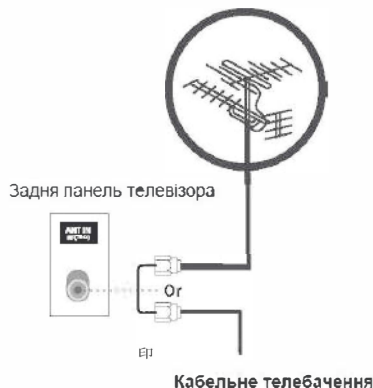
Якщо виконати підключення при роботі телевізора, пристрій може бути пошкоджений.

2. Підключіть лівий (білий) і правий (червоний) кабелі.

3. Перевірте, чи правильно підключені до задньої панелі зовнішні пристрої.

2. Підключення антени

Є внутрішні і зовнішні антени.



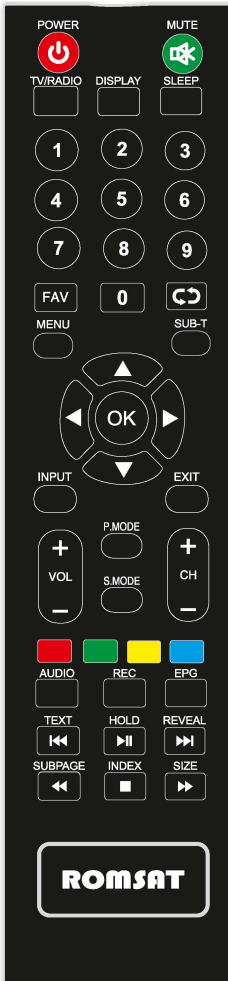
Підключення антени

1. Використовуйте коаксіальний кабель для підключення до задньої панелі телевізорів [Ефірне ТБ] або [Кабельне ТБ].

2. Увімкніть кабель живлення телевізора в мережу.

<Увага>

Уникайте згинання мідного провідника, який розташований в центрі коаксіального кабелю.



Пульт дистанційного керування

POWER («Кнопка Увімк./Вимк.»)

MUTE («Режим без звуку»):

Натисніть цю кнопку, щоб відключити звук. Для вмикання звуку знов натисніть.

Цифрові кнопки: Кнопки «0-9» використовуються для безпосереднього введення номера каналу.

"- / -": Спочатку натисніть цю кнопку, якщо обраний канал складається з двох або трьох цифр.

FAV: Відображення списку улюблених каналів.

↶ : Повернення до попереднього каналу.

MENU («Меню»): доступ до головного меню або повернення на верхній рівень підменю.

SUB-T («Субтитри»): Вибір субтитрів. (Якщо передбачені моделлю)

INPUT («Джерело введення»): Відображення списку джерел

введення вхідного сигналу.

EXIT («Вихід»): вихід з поточного меню або функції.

(◀/▶/▲/▼): Натисніть кнопку V, щоб вибрати функцію.

Натисніть кнопку, щоб налаштувати ◀▶

OK («Введення»): Кнопка введення і підтвердження введення.

VOL + або **VOL -** : Збільшення або зменшення гучності телевізора.

CH + або **CH -** : Сканування поточного списку каналів. Однократне натиснення змінює напрямок сканування; натиснення і утримування - продовження зміни каналів.

P.MODE: Перемикання між заданим режимом зображення.

S.MODE: Перемикання між заданим режимом звучання.

ПРИМІТКА: Кольорові кнопки доступні для Екранного меню, див. екранне меню.

AUDIO: Відображення мовного меню звучання в режимі медіа.

REC: Персональний відеоманітофон (доступна, коли функція PVR вступає в силу).

EPG: («Електронний програмний гід») Натисніть, щоб відобразити EPG.

TEXT («Текст») |◀◀/: Ввімкнення або вимкнення телетексту.

Перехід в попередній розділ медіа файлу.

HOLD/▶▶: Утримування або відключення відображуваної поточної сторінки. Відтворення чи пауза.

REVEAL/▶▶▶: Показ або приховування захованих слів.

Перехід до наступного розділу медіа файлу.

SUBPAGE («Підсторінка»)/◀◀: Відображення підсторінки вищеперелічених опцій. Швидкий перегляд.

INDEX («ІНДЕКС») ■ /: Натисніть для повернення до вказівника/початкової сторінки. Зупинка відтворення.

SIZE («Розмір») /▶▶: Зміна розміру дисплея в режимі телетексту.

Швидке перемотування вперед.

Використання пульта ДК

Установка батарей:

Зніміть кришку з акумуляторного відсіку, який розташований зі зворотнього боку пульта дистанційного керування, зсунувши її вниз. Вставте дві батарейки AAA у відсік, дотримуючись полярності + та -, як показано на малюнку.



Не ставте старі і нові батарейки разом або різні типи батарейок. Встановіть назад кришку на акумуляторний відсік. Коли вона повністю закриється, Ви почуєте клацання.

Використання пульта дистанційного керування:

Якщо інше не обумовлено, пульт дистанційного керування може виконувати всі функції телевізора. Завжди направляйте пульт дистанційного керування на фотодатчик, розташований на передній панелі телевізора.

УВАГА:

Не піддавайте впливу на батарейки, вставлені в пульт дистанційного керування, сонячного світла, тощо.

Використовуйте пульт ДК на відстані до 5 м і під кутом 300 до датчика.

Опис роботи та функцій меню

Меню зображення

- **Picture menu/ Меню зображення**
Натисніть MENU (Меню), за допомогою кнопок ◀/▶ виберіть Picture menu/ Меню зображення, натисніть ENTER для переходу в Меню зображення.

- **Picture mode/ Режим зображення**
Виберіть за допомогою кнопок ▼/Picture mode/ Режим зображення, потім натисніть кнопки ◀/▶, щоб обрати режим зображення: Dynamic ↔ Standard ↔ Mild ↔ Personal ↔ Dynamic/Динамічний ↔ Стандартний ↔ М'який ↔ Користувацький ↔ Динамічний.

Коли режим зображення обрано, Ви можете налаштувати Brightness («Яскравість»)/ Contrast («Контрастність»)/ Color («Насиченість»)/ Tint («Відтінок») (Тільки NTSC)/ Sharpness («Різкість») за допомогою кнопок ▼/▲, ◀/▶.

- **Color Temp / Температура кольору:** Виберіть за допомогою кнопок ▼ / ▲ Color Temp / Температура кольору, потім натисніть ◀/▶ для зміни даного параметру як показано нижче:
Standard ↔ Warm ↔ Cool ↔ Standard / Стандартний ↔ Теплий ↔ Холодний ↔ Стандартний

- **Aspect ratio / Співвідношення сторін:** Виберіть за допомогою кнопок ▼ / ▲ Aspect ratio / Співвідношення сторін, потім натисніть ◀/▶ для зміни даного параметру, як показано нижче:

4:3 ↔ Full ↔ Zoom 1 ↔ Zoom 2 ↔ Auto ↔ 4:3 / 4:3 ↔ Повний ↔ Масштаб1 ↔ Масштаб2 ↔ Автоматичний ↔ 4:3

- **PC Setup / Налаштування ПК:** В режимі PC/ПК виберіть за допомогою кнопок ▼ / ▲ PC Setup / Налаштування ПК, а потім натисніть ◀/▶ для входу в підменю.

- **Auto Adjust / Автоналаштування:** виберіть за допомогою кнопок ▼/▲ Auto Adjust/ Автоналаштування, а потім натисніть ENTER для автоматичного налаштування.

H Position / Положення по горизонталі: виберіть за допомогою кнопок ▼ / ▲ H Position/Положення по горизонталі, а потім натисніть ◀/▶ для регулювання.

V Position / Положення по вертикалі: виберіть за допомогою кнопок ▼ / ▲ V Position / Положення по вертикалі, а потім натисніть ◀/▶ для регулювання.

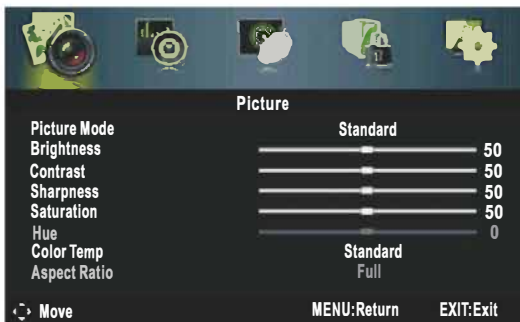
Phase / Фаза: виберіть за допомогою кнопок ▼ / ▲ Phase / Фаза, а потім натисніть ◀/▶ для регулювання.

Clock / Годинник: виберіть за допомогою кнопок ▼ / ▲ Phase/Фаза, а потім натисніть ◀/▶ для встановлення.

- **Screen mode / Режим екрану:** В режимі HDMI виберіть за допомогою кнопок ▼ / ▲ Screen mode/Режим екрану, а потім натисніть ◀/▶ для зміни режиму екрану: Auto ↔ Video ↔ PC ↔ Auto / Автоматично ↔ Відео ↔ ПК ↔ Автоматично.

- **Advanced Settings /Додаткові налаштування:** Виберіть за допомогою кнопок ▼ / ▲ Advanced Settings/Додаткові налаштування, потім натисніть ENTER для входу в підменю/
NR: виберіть за допомогою кнопок ▼ / ▲ NR, а потім натисніть ◀/▶ для регулювання: Off ↔ Weak ↔ Medium ↔ Strong ↔ Off / Вимк ↔ Слабкий ↔ Середній ↔ Сильний ↔ Вимк.

Dynamic Contrast / Динамічна контрастність: виберіть за допомогою кнопок ▼ / ▲ Dynamic Contrast/Динамічна контрастність, а потім натисніть ◀/▶ для регулювання: Off ↔ Weak ↔ Medium ↔ Strong ↔ Off / Вимк ↔ Слабкий ↔ Середній ↔ Сильний ↔ Вимк.



Опис роботи та функцій меню

Налаштування звуку

SOUND MENU / Меню Звук: Натисніть кнопку **MENU**, виберіть з допомогою кнопок **◀/▶** **SOUND MENU / Меню Звук** натисніть кнопку **ENTER**

SOUND MODE / Звуковий режим: Виберіть з допомогою кнопок **▼/▲** **SOUND MODE / Звуковий режим** далі натисніть **◀/▶** для зміни режиму

Звуку наступним чином: **Standard ↔ Movie ↔ Music ↔ Personal ↔ Standard/Стандартний ↔ Фільм ↔ Музика ↔ Користувацький ↔ Стандартний.**

В режимі **Personal/Користувацький**, Ви можете відрегулювати значення високих та низьких частот кнопками **▼/▲/◀/▶**.

BALANCE/Баланс : Виберіть з допомогою кнопок **▼/▲** **Balance/Баланс** далі натисніть кнопки **◀/▶** для налаштування балансу від **-50 ~ +50**, натискаючи кнопки **◀/▶**.

SURROUND SOUND/ЗВУК НАВКОЛО: Виберіть з допомогою кнопок **▼/▲** **Surround Sound/Звук навколо**, натисніть кнопки **◀/▶** для вибору **Off/On (Увімк/Вимк)** цієї функції.

EQ SETTING/Налаштування еквалайзера: Виберіть з допомогою кнопок **▼/▲** **EQ SETTING/Налаштування еквалайзера** далі натисніть кнопку **ENTER /▶** для входу в підменю, натисніть **◀/▶** для зміни режиму наступним чином:

User ↔ Off ↔ Rock ↔ Pop ↔ Jazz ↔ User/Користувацький ↔ Вимк ↔ Рок ↔ Поп ↔ Джаз ↔ Користувацький
В режимі **EQ** Ви можете налаштувати значення **120 Гц, 300 Гц, 500 Гц, 1,2 кГц, 3.0KHZ, 7,5 кГц, 10 кГц** натискаючи кнопки **▼/▲/◀/▶**.

AVL: Виберіть з допомогою кнопок **▼/▲** **AVL**, натисніть кнопки **◀/▶** для вибору **Off/On (Увімк/Вимк)** цієї функції.

SPDIF : Виберіть з допомогою кнопок **▼/▲** **SPDIF**, натисніть кнопку **◀/▶** для зміни режиму **SPDIF** наступним чином:

Off/Вимк ↔ PCM ↔ Auto/Автоматично ↔ Off/Вимк.

Audio Description/Звуковий опис:
Виберіть з допомогою кнопок **▼/▲** **Audio Description/Звуковий опис**, натисніть **ENTER /▶** для входу в підменю. Натисніть **◀/▶** для вибору **Off/On (Увімк/Вимк)** цієї функції. У цьому режимі Ви можете регулювати гучність натискаючи кнопки **◀/▶**.

Sound Type /Тип звуку: Виберіть з допомогою кнопок **▼/▲** **Sound Type / Тип звуку**, натисніть **◀/▶** для вибору режиму звучання.



Опис роботи та функцій меню

Налаштування каналів

CHANNEL MENU/Налаштування каналів: Натисніть кнопку MENU, виберіть з допомогою кнопок ◀/▶ CHANNEL MENU/Налаштування каналів, натисніть кнопку ENTER для входу в підменю.

Tuner Type / Тип тюнера: Виберіть з допомогою кнопок ▼ / . Tuner Type / Тип тюнера, натисніть кнопку „.../▶ для вибору антени, кабелю.



Автоматичне налаштування каналів

Auto Scan/Автопошук: Виберіть з допомогою кнопок ▼/▲ Auto Scan/Автопошук, далі натисніть ENTER /▶ для входу в підменю.

Country / Країна: Виберіть з допомогою кнопок ▼ / ▲ в меню Country / Країна, натисніть ◀/▶ для вибору країни.

Mode / Режим: Виберіть з допомогою кнопок ▼ / ▲ Mode/Режим, натисніть кнопку ◀/▶ для вибору режиму: ATV/АТБ, DTV + /АТБ+ЦТБ або DTV/ЦТБ.

Scan Type / Тип пошуку. Виберіть з допомогою кнопок ▼ / . Scan Type/Тип пошуку натисніть „.../▶ щоб почати пошук каналів.

Start / Старт: Виберіть з допомогою кнопок ▼ / . Start/Старт натисніть ENTER /▶ для запуску автоматичного пошуку каналів.

Опис роботи та функцій меню

Ручне налаштування каналів

Manual scan / Ручний пошук: Виберіть з допомогою кнопок ▼ / ▲ Manual Scan / Ручний пошук, далі натисніть ENTER / ► для входу в підменю.

Digital Manual Scan/Цифрове ручне налаштування під час підключення супутникової системи: Виберіть з допомогою кнопок ▼ / ▲ Digital Manual Scan /Цифрове ручне налаштування, далі натисніть ENTER / ► для входу в підменю.

Network ID/ ID мережі: Виберіть з допомогою кнопок ▼ / ▲ Network ID/ ID мережі, натисніть кнопку ◀/▶ для вибору Автоматичного пошуку ID або ручного введення ID.

Frequency / Частота: Виберіть з допомогою кнопок ▼ / ▲ Frequency/Частота, натисніть ◀/▶ для вибору Автоматичного налаштування або ручного введення.

Symbol Rate / Швидкість передачі: Виберіть з допомогою кнопок ▼ / ▲ Symbol Rate / Швидкість передачі натисніть ◀/▶ для вибору Автоматичного налаштування або ручного введення.

Modulation / Модуляція: Виберіть з допомогою кнопок ▼ / ▲ Modulation/Модуляція, натисніть кнопку ◀/▶ для зміни модуляції наступним чином:

Auto/Автоматично↔16QAM ↔32QAM ↔64QAM ↔128QAM↔ 256QAM↔ Auto/Автоматично.

Start/Старт: Виберіть з допомогою кнопок ▼/▲ Start/Старт натисніть ENTER / ► для запуску пошуку каналів.

Налаштування аналогових каналів

Analog Manual Scan/Аналогове ручне налаштування: Виберіть за допомогою кнопок ▼/▲ Analog Manual Scan/Аналогове ручне налаштування далі натисніть ENTER / ►для входу в підменю.

Analog Scan / Сканування аналогових каналів: Виберіть з допомогою кнопок ▼ / ▲ Analog Scan / Сканування аналогових каналів, далі натисніть ◀/▶ щоб почати сканування аналогових каналів.

Channel to Save / Збереження каналів: Виберіть з допомогою кнопок ▼ / ▲ Channel to Save / Збереження каналів, далі натисніть ◀/▶ щоб вибрати канал для збереження.

Color System / Система кольору: Виберіть з допомогою кнопок ▼/▲ Color System / Система кольору далі натисніть ◀/▶ для налаштування.

Sound System / Система звуку: Виберіть з допомогою кнопок ▼ / ▲ Sound System / Система звуку: далі натисніть ◀/▶ для регулювання.

AFC / АІЧ: Виберіть з допомогою кнопок ▼ / ▲ AFC, далі натисніть кнопки ◀/▶ для вибору Off/On (Увімк/Вимк)

Start / Старт: Виберіть з допомогою кнопок ▼/▲ Start / Старт натисніть ENTER / ► щоб почати пошук каналів.

Auto Channel update / Автооновлення каналу: Виберіть з допомогою кнопок ▼ / ▲ Auto Channel update / Автооновлення каналу, далі натисніть кнопки ◀/▶, щоб вибрати On/Off (Увімк/Вимк).

Channel Edit / Редагування каналів: **Red** / Червона кнопка для видалення каналу; **Green** / Зелена кнопка для пропуску вибраного каналу; **Blue** / Синя кнопка виділення каналу для його переміщення на потрібну позицію

Favorite Manager / Менеджер обраного: Виберіть з допомогою кнопок ▼ / ▲ Favorite Manager / Менеджер обраного, далі натисніть ENTER / ► для входу в підменю

Додавання/видалення обраних каналів можна здійснювати кольоровими кнопками: RED-Fav1, GREEN-Fav2, YELLOW-FAV3, BLUE-FAV4/ЧЕРВОНИЙ-Обр.1, ЗЕЛЕНИЙ-Обр.2, ЖОВТИЙ-Обр.3, СИНИЙ-Обр.4

Common Interface/ Загальний інтерфейс CI. Виберіть за допомогою кнопок.

▼ / ▲ Common Interface / Загальний інтерфейс CI, далі натисніть кнопку ENTER, щоб зайти у підменю. Доступно лише за умови встановлення в CI Slot (слот для підключення платного кабельного телебачення) карти DTV.

Signal information / Інформація про сигнал: Виберіть з допомогою кнопок ▼ / ▲ Signal Information / Інформація про сигнал, далі натисніть ENTER / ►, щоб переглянути детальну інформацію про сигнал. Доступно лише за умови встановлення а CI Slot (слот для підключення платного кабельного телебачення) карти DTV.

Опис роботи та функцій меню

Меню блокування телевізора

LOCK SYSTEM MENU / Меню блокування системи: Натисніть кнопку **MENU**, виберіть з допомогою кнопок **◀/▶** LOCK SYSTEM MENU / Меню блокування системи, натисніть кнопку **ENTER** для входу в підменю.

Enter Password / Введення паролю: Виберіть з допомогою кнопок **▼ / ▲** Enter Password / Введення паролю: Ви можете ввести 4-значний номер 0000 і телевізор буде переведено в Меню блокування автоматично.

Enable / Увімкнення: Виберіть з Додомогою кнопок **▼/▲** Enable / Увімкнення, Далі натисніть кнопку **◀/▶**, щоб вибрати **On/Off** (Увімк/Вимк).

Channel Locks/Блокування каналів: Виберіть з допомогою кнопок **▼/▲** Channel Locks/Блокування каналів, далі натисніть **ENTER /▶** для входу в підменю. Ви можете вибрати канали для блокування кнопками **▼ / ▲ /ENTER**, вибираючи **On/Off** (Увімк/Вимк) Блокування.

Parental Rating / Вікові обмеження: Виберіть з допомогою кнопок **▼ / ▲** Parental Rating/Вікові обмеження **◀/▶** для вибору.

Lock Keypad / Блокування клавіатури: Виберіть з допомогою кнопок **▼/▲** Lock Keypad / Блокування клавіатури, далі натисніть кнопки **▼ / ▲**, щоб вибрати **On/Off** (Увімк/Вимк).

New Password / Новий пароль: Виберіть з допомогою кнопок **▼ / ▲**, далі введіть 4-значний цифровий номер який Ви хочете встановити двічі.

Clear Lock/Видалити замки: Виберіть з допомогою кнопок **▼/▲** Clear Lock / Видалити замки, далі натисніть **ENTER /▶** для відміни.



Меню налаштування екрану

SETUP MENU / Меню налаштування: Натисніть кнопку **MENU**, виберіть з допомогою кнопок **◀/▶** SETUP MENU/Меню налаштування, натисніть **ENTER** для входу у підменю.

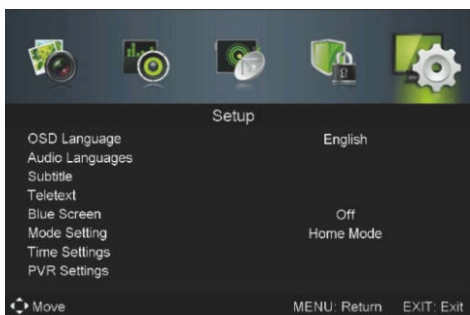
OSD Language / Мова меню: Виберіть з допомогою кнопок **▼/▲** OSD Language / OSD мова (мова екранного меню) далі, натискаючи кнопки **◀/▶**, виберіть російську або українську мову. **Audio**

Languages / Аудіо Мови: Виберіть з допомогою кнопок **▼/▲** Audio Languages/ Аудіо мови для вибору мови відтворення, далі натисніть кнопку **ENTER /▶**, щоб зайти в підменю.

Audio Primary Language / Основна мова Аудіо: Виберіть з допомогою кнопок **▼ / ▲** Audio Primary Language / Основна мова Аудіо далі натисніть **◀/▶** для установки основної аудіо мови.

Secondary Language/ Додаткова мова Аудіо: Виберіть з допомогою кнопок **▼/▲** Audio Secondary Language/

Додаткова мова Аудіо, далі натисніть **◀/▶** для установки додаткової аудіо мови.



Опис роботи та функцій меню

Subtitle / Субтитри: Виберіть з допомогою кнопок ▼ / ▲ Subtitle /Субтитри, далі натисніть ENTER /► для входу в підменю.

Mode /Режим . Виберіть з допомогою кнопок ▼/▲ Mode/Режим далі натисніть ◀/ ▶, щоб вибрати On/Off (Увімк/Вимк).

Subtitle Primary Language / Основна мова субтитрів: Виберіть з допомогою кнопок ▼/▲ Subtitle Primary Language / Основна мова субтитрів далі натисніть ◀/► для вибору основної мови субтитрів.

Subtitle Secondary Language / Додаткова мова субтитрів: Виберіть з допомогою кнопок ▼ / ▲ Subtitle Secondary Language / Додаткова мова субтитрів далі натисніть ◀/► для вибору додаткової мови субтитрів.

Hearing Impaired /Для людей з вадами слуху: Виберіть з допомогою кнопок ▼ / ▲ Hearing Impaired / Для людей з вадами слуху далі натисніть ◀/ ▶, щоб вибрати On/Off (Увімк/Вимк).

Teletext /Т елетекст: Виберіть з допомогою кнопок ▼/▲ Teletext / Телетекст, далі натисніть ENTER /► для входу в підменю.

Digital Teletext Language / Мова цифрового телетексту: Виберіть з допомогою кнопок ▼/▲ Digital Teletext Language / Мова цифрового телетексту, далі натисніть кнопку ◀/ ▶ для вибору мови.

Decoding Page Language / Розшифрування мови сторінки: Виберіть з допомогою кнопок ▼ / ▲ Decoding Page Language / Розшифрування мови сторінки, далі натисніть кнопки ◀/► для декодування сторінки

Меню налаштування екрану

Blue Screen / Синій екран: Виберіть з допомогою кнопок ▼/▲ Blue Screen / Синій екран далі натисніть кнопку ◀/►, щоб вибрати On/Off (Увімк/Вимк).

Mode Setting / Налаштування режиму: Виберіть з допомогою кнопок ▼/▲ для вибору Mode Setting/ Налаштування режиму далі натисніть ◀/► для налаштування.

Time Settings / Налаштування часу: Виберіть з допомогою кнопок ▼/▲ Time Settings/ Налаштування часу, далі натисніть кнопку Enter/► для входу у підменю.

OSD Timer /Час екранного меню. Виберіть з допомогою кнопок ▼/▲ OSD Timer / Час екранного меню далі натисніть кнопку ◀/► для зміни часу відображення екранного меню наступним чином Off/Вимк↔10 секунд ↔20 секунд ↔ 30 секунд↔60 секунд ↔Off/Вимк.

Sleep Timer Press /Таймер сну: Виберіть з допомогою кнопок ▼/▲ Sleep Timer Press / Таймер сну, далі натисніть кнопку ◀/► для установки таймера сну наступним чином: Off/Вимк↔ 5 хв ↔ 15 хв ↔ 30 хв ↔ 60 хв ↔ 90 хв ↔ 120 хв ↔ 240 хв ↔ Off/Вимк.

Auto Sleep / Автоматичний режим очікування: Виберіть з допомогою кнопок ▼/▲ Auto Sleep/ Автоматичний режим очікування, далі натисніть ◀/► для встановлення параметрів автоматичного переходу в режим очікування наступним чином: Off/ Вимк ↔ 3 год ↔ 4 год ↔ 5 год ↔ Off/Вимк.

Time Zone / Часовий пояс. Виберіть з допомогою кнопок ▼/▲ Time Zone / Часовий пояс далі натисніть кнопку ENTER /► для входу у підменю. Кнопками ▼ / ▲ ◀/► виберіть часовий пояс. Time / Час: Виберіть з допомогою кнопок ▼/▲ Time / Час, далі натисніть ENTER /► для входу в підменю.

AutoSync / Автосинхронізація : Виберіть з допомогою кнопок ▼ / ▲ Auto Sync/ Автосинхронізація, далі натисніть кнопку ◀/►, щоб вибрати On/Off (Увімк/Вимк).

Date / Дата: Виберіть з допомогою кнопок ▼ / ▲ Date/Дата, Ви можете налаштувати дату натиснувши на кнопки ▼ / ▲/◀/►/ENTER .

Time / Час Виберіть з допомогою кнопок ▼/▲ Time / Час, час можна налаштувати натиснувши на кнопки ▼ / ▲/◀/►/ENTER .

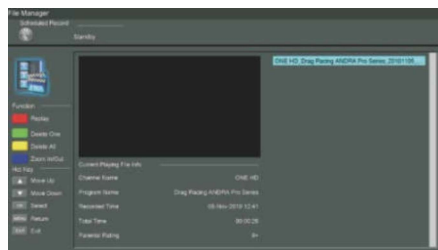
Опис роботи та функцій меню

PVR Settings / Налаштування PVR:

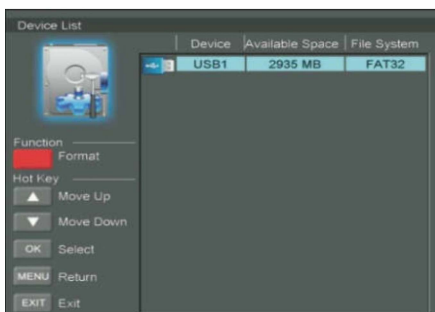
Натисніть кнопку ▼ / ▲ для вибору PVR Settings / Налаштування PVR, далі натисніть ENTER для входу в підменю. Далі виконується перевірка швидкості роботи USB



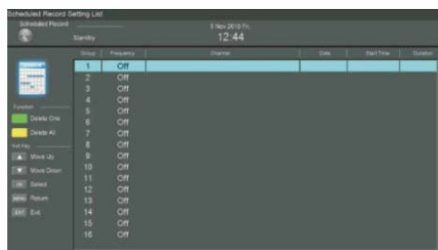
Натисніть кнопку ▼ / ▲ для вибору **File Manager** / Файловий менеджер далі натисніть ENTER для входу в підменю.



Натисніть кнопку ▼ / ▲ для вибору **Device List** / Список пристроїв далі натисніть ENTER для входу в підменю.



Натисніть кнопку ◀/▶ для вибору **Scheduled Record** / Запланований запис, далі натисніть ENTER для входу в підменю



Опис роботи та функцій меню

First Time Setup / Початкове налаштування: Виберіть з допомогою кнопок ▼ / ▲ First Time Setup / Початкове налаштування, далі натисніть ENTER /► для входу в підменю.

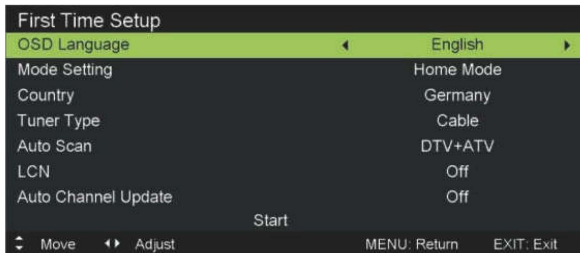
OSD language / OSD мова (мова екранного меню): Виберіть з допомогою кнопок ▼ / ▲ OSD language / OSD мова (мова екранного меню), далі натисніть кнопку ◀/▶, щоб вибрати англійську або українську мову.

Mode Settings / Налаштування режиму: Виберіть з допомогою кнопок ▼ / ▲ Mode Settings / Налаштування режиму, далі натисніть кнопку ◀ ▶ для налаштування режиму.

Country / Країна: Виберіть з допомогою кнопок ▼ / ▲ Country / Країна, далі натисніть ◀/▶ для вибору країни.

Tuner Type / Тип тюнера: Виберіть з допомогою кнопок ▼ / ▲ Tuner Type / Тип тюнера, далі натисніть кнопку ◀/▶ для вибору типу підключення. Антена, Кабель.

Auto Scan / Автопошук: Виберіть з допомогою кнопок ▼ / ▲ Auto Scan / Автопошук, далі натисніть кнопку ◀/▶, щоб вибрати режим: DTV/ЦТБ, ATV/АТБ або DTV/ЦТБ + ATV/ АТБ.



LCN :Виберіть з допомогою кнопок ▼ / ▲ LCN, далі натисніть кнопку ◀/▶, щоб вибрати On/Off (Увімк/Вимк).

Auto Channel Update /Автооновлення каналу: Виберіть з допомогою кнопок ▼ / ▲ Auto Channel Update / Автооновлення каналу, далі натисніть кнопки ◀/▶, щоб вибрати On/Off (Увімк/Вимк). Start / Пуск: Виберіть з допомогою кнопок ▼ / ▲ Start / Пуск, натисніть кнопку ENTER /►, Щоб почати пошук каналів

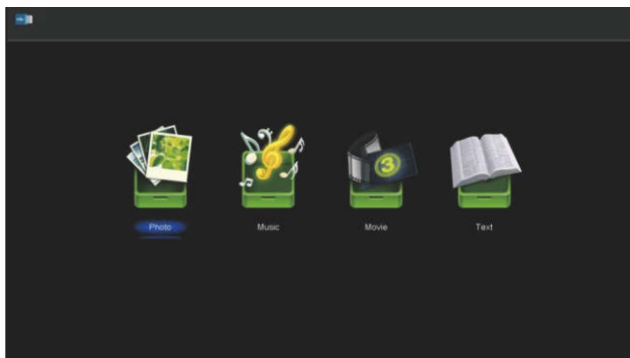
Reset /Скидання: Виберіть з допомогою кнопок ▼ /▲ пункт **Reset** / Скидання , далі натисніть кнопку ENTER /►, з'явиться діалогове вікно, якщо Ви виберете Yes/Так, телевізор скине всі налаштування за замовчуванням до заводських автоматично.

Опис роботи та функцій меню

Програвання медіа файлів

MEDIA OPERATION / ПРОГРАВАННЯ МЕДІА ФАЙЛІВ

Примітка: Перед програванням Медіа файлів перевірте правильність підключення пристрою USB в USB-роз'єм телевізора далі виберіть SOURCE /Джерело вхідного сигналу.



Виберіть з допомогою кнопок ◀/▶ **Photo** / Фото, **Music** / Музика, **Movie** / Фільм, **Text** / Текст, далі натисніть кнопку ENTER, щоб зайти у підменю.

Кнопки N1 **PLAY/PAUSE** ВІДТВОРЕННЯ/ПАУЗА), **STOP** СТОП), **PREVIOUS**-ПОПЕРЕДНІЙ, **NEXT**-НАСТУПНИЙ, «◀▶» також можна використовувати в режимі MEDIA.

Визначення поняття яскравий і темний піксель (пікселі, що постійно горять і постійно не горять).

РК-екрани мають мільйони пікселів, що відображають три різні кольори (червоний, зелений і синій). У свою чергу піксель складається із суб-пікселів.

Піксель, що постійно горить: такі пікселі можуть бути червоного, зеленого або синього кольору.

Піксель, що не постійно горить: аналогічно пікселю, що постійно горить, але за винятком того, що в даному випадку, суб-піксель не горить, відповідно, він темний.

Політика заміни матриць при наявності яскравих або темних суб-пікселів.

Допустима кількість суб-пікселів

Тип	Максимальна кількість суб-пікселів
Яскраві суб-пікселі	3, максимум
Темні суб-пікселі	6, максимум
Комбінація з двох типів пікселів	7, максимум

Дефекти у вигляді ліній.

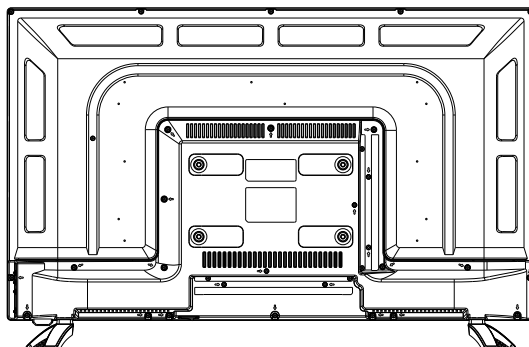
Наявність будь-яких лінійних дефектів, таких як вертикальні, горизонтальні або хрестоподібні лінії не допускається.

Рамка

Подряпини, дрібні викривлення, плями, сторонні частинки на рамці телевізора не є дефектами.

Інструкція з кріплення на стіні

Модель	Розміри кріплення (мм)	Діаметр гвинта (мм)
24НМС1720Т2/32НМС1720Т2/43FMC1720Т2	100x100 / 200x100/200x200	M4x10/M6x10



Не встановлюйте на стіну телевізор самостійно. Зверніться до кваліфікованого майстра. При невірному монтажі кріплення телевізор може впасти і пошкодитись.

Виробник гарантує, що LED-телевізор ROMSAT, надалі телевізор, не має дефектів, пов'язаних з його виробництвом. На телевізор встановлюється гарантійний термін, який обчислюється з моменту продажу телевізора і складає 12 місяців. Термін експлуатації телевізора становить 5 років, з дня його покупки. Терміни виконання ремонту відповідають нормам чинного законодавства України.

В гарантійне обслуговування входить безкоштовний ремонт або заміна елементів телевізора, що вийшли з ладу, на території уповноваженого сервісного центру протягом усього гарантійного терміну за умови правильної експлуатації. У разі неможливості провести ремонт здійснюється безкоштовна заміна телевізора організацією-продавцем на такий же або аналогічний за параметрами (при наявності письмового висновку сервісного центру про неможливість ремонту).

Підставою для гарантійного ремонту є наявність правильно заповненого гарантійного талона з обов'язковим зазначенням коду активації телевізора та дати продажу, з печаткою організації-продавця, підписами представника продавця та покупця.

Гарантійні зобов'язання не поширюються на додаткове приладдя, що йде в комплекті телевізора: з'єднувальні кабелі, пульти дистанційного керування та елементи живлення.

Виробник також знімає з себе відповідальність за можливу шкоду, прямо або побічно нанесену телевізором людям, домашнім тваринам чи майну, у разі якщо це сталося в результаті використання телевізора не за призначенням, недотримання правил та умов експлуатації, установки чи зберігання, навмисних або необережних дій споживача чи третіх осіб.

Гарантійні зобов'язання не поширюються якщо:

- Телевізор використовувався не за прямим його призначенням.
- Користувач не дотримувався інструкцій з безпеки, зазначених в даній інструкції.
- Дефект (включаючи механічні пошкодження) виник після передачі телевізора споживачеві і викликаний неправильним або недбалим поводженням, неправильним транспортуванням, обслуговуванням, використанням або зберіганням телевізора купуємцем.
- Телевізор має дефекти, що виникли в результаті неналежних умов експлуатації (короткі замикання, перевантаження, механічні, електричні або теплові пошкодження, зам'яті контакти, тріщини, сколи, сліди ударів або механічного впливу).
- Гарантійна печатка, гарантійна наклейка чи наклейка «Серійний номер» на телевізорі видалені, виправлені, зіпсовані або пошкоджені.
- Дефект став результатом неправильного встановлення, підключення або налаштування телевізора, включаючи пошкодження, викликані підключенням телевізора до джерел живлення з параметрами, що не відповідають стандартам.
- Дефект став результатом неправильного підключення зовнішніх пристроїв, що призвело до виходу з ладу телевізора чи будь-якої його частини.
- Пошкодження викликані використанням нестандартних та (або) неякісних елементів живлення, носіїв інформації або других USB-пристроїв.
- Телевізор піддавався ремонту з боку не уповноважених фахівців чи організацій.
- Виявлені пошкодження, викликані потраплянням на виріб сторонніх предметів, речовин, рідин, комах і т.д.
- Дефект викликаний дією непереборних сил, нещасним випадком, навмисними або необережними діями споживача або третіх осіб.

АДРЕСА СЕРВІСНОГО ЦЕНТРУ:

ЗВЕРТАЙТЕСЬ ДО ТЕХНІЧНОЇ ПІДТРИМКИ
ЗА КОНТАКТАМИ РЕГІОНАЛЬНИХ СЕРВІС-
ПАРТНЕРІВ ЗА ТЕЛЕФОНАМИ:

КИЇВ, ВУЛ.РЕВУЦЬКОГО, 46

(044) 501-46-46, (097) 501-46-46

(063) 181-46-46, (099) 289-46-46

ГАРАНТІЙНИЙ ТАЛОН № _____ UA

МОДЕЛЬ ТЕЛЕВІЗОРА	32HMC1720T2
СЕРІЙНИЙ НОМЕР	
ДАТА ПРИДБАННЯ	
ТЕРМІН ГАРАНТІЇ	12 місяців
НАЗВА ТА АДРЕСА ПРОДАВЦЯ	
ВІДОМОСТІ ПРО ПОКУПЦЯ	

ТОВАР ОТРИМАВ У РОБОЧОМУ СТАНІ ТА ПОВНОМУ
КОМПЛЕКТІ. ПРЕТЕНЗІЙ ДО ЯКОСТІ ТОВАРУ НЕ
МАЮ. З УМОВАМИ ГАРАНТІЇ ОЗНАЙОМЛЕНИЙ І
ЗГОДЕН:

ПІДПИС ПОКУПЦЯ

ВІДМІТКИ СЕРВІСНОГО ЦЕНТРУ

МІСЦЕ ПЕЧАТКИ**(ШТАМПУ)****ПРОДАВЦЯ**

Просимо Вас зберігати цей талон протягом усього гарантійного терміну. При купівлі обладнання вимагайте заповнення гарантійного талону. Для гарантійного ремонту потрібно пред'явити гарантійний талон. Без наявності цього талону, його неправильному заповненні та при відсутності штампів торговельної організації претензії до якості не приймаються і ремонт не виконується. Покупець оглядає товар до заповнення гарантійного талону. Претензії щодо механічних пошкоджень товару після продажу не приймаються.

Для уточнення контактних даних сервісної мережі в Вашому регіоні звертайтеся за телефонами технічної підтримки, вказаними в гарантійному талоні.