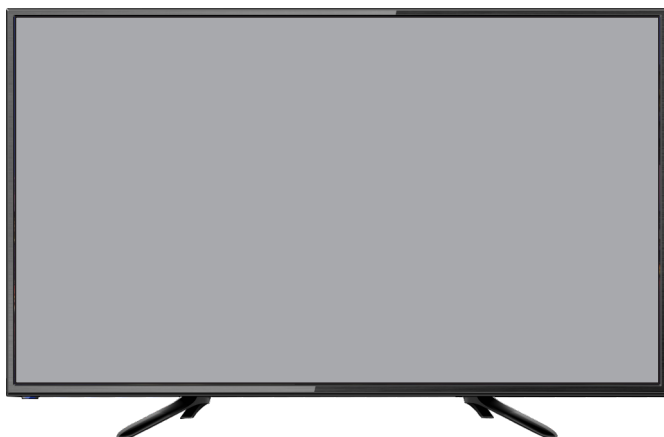


# ROMSAT

ІНСТРУКЦІЇ З ВИКОРИСТАННЯ  
ИНСТРУКЦИИ ПО ЭКСПЛУАТАЦИИ  
OPERATING INSTRUCTIONS



**32HMC1720**

КОЛЬОРОВИЙ ТЕЛЕВІЗОР З ПУЛЬТОМ ДИСТАНЦІЙНОГО КЕРУВАННЯ

## Зміст

1. ЗМІСТ .....	2
2. Вступ.....	2
3. Запобіжні заходи.....	3
4. Установка .....	3
5. Панель керування.....	4
6. Задня панель .....	5
7. Підключення та налаштування зовнішніх пристроїв.....	5
8. Пульт дистанційного керування .....	6
9. Використання пульта ДК.....	7
10. Джерело входу .....	7
11. Меню каналів .....	8
12. Меню зображення.....	9
13. Звукове меню .....	9
14. Меню часу .....	9
15. Меню опцій.....	10
16. Екранне меню .....	10
17. Фотографії .....	11
18. Музика .....	12
19. Кіно.....	12
20. Текст .....	13
21. Інструкція по кріпленню на стіні.....	14

## Вступ

### Шановний покупець!

Вітаємо Вас із придбанням виробу торгівельної марки "Romsat". Ми впевнені, що наші вироби будуть вірними та надійними помічниками у Вашому домашньому господарстві.

Не піддавайте пристрій різким перепадам температур. Різка зміна температури (наприклад, внесення пристрою з морозу в тепле приміщення) може викликати конденсацію вологи всередині пристрою та порушити його працездатність при вмиканні. Пристрій повинен відстоятися в теплом приміщенні не менше ніж 1,5 години.

Введення пристрою в експлуатацію після транспортування проводити не раніше, ніж через 1,5 години після внесення його в приміщення.

Будь ласка, уважно прочитайте дану інструкцію та збережіть її для подальшого використання.

## Запобіжні заходи

### Увага!

Тримайте пакувальні матеріали в недоступних для дітей місцях. Їх можна випадково проковтнути.

Також уважно поведіться з пакувальними матеріалами.

## Установка

Не встановлюйте телевізор на похилих або нестійких поверхнях.

Не ставте ніяких предметів зверху телевізора. Якщо в телевізор потрапить вода або сторонні предмети, можливо коротке замикання, що може призвести до пожежі або ураження електричним струмом. Якщо всередину телевізора потраплять сторонні предмети, зверніться до сервісного центру.

Не блокуйте вентиляційні отвори. Це може стати причиною перегріву телевізора, пожежі або пошкодження телевізора.

Не встановлюйте телевізор біля електронного обладнання - це може викликати перешкоди в зображенні, звуці і т.д. Зокрема, не ставте відеоапаратуру поряд з телевізором.

### Шнур живлення

Вставте вилку шнура в розетку. Якщо вилка вставлена не повністю, це може стати причиною перегріву, що може призвести до пожежі. Якщо вилка пошкоджена або розетка розхиталася, не використовуйте їх.

Не беріть штепсель мокрими руками. Це може призвести до ураження електричним струмом.

Слідкуйте, щоб шнур живлення не був пошкоджений. При відключенні шнура живлення беріть за вилку, а не за шнур.

Заборонено модифікувати телевізор, ставити на нього важкі предмети, встановлювати його поруч з джерелами тепла, перегинати, шнур живлення або витягати з силою шнур з розетки. Це може призвести до пошкодження шнура живлення, і, як наслідок, призвести до займання або ураження електричним струмом. У разі підозри у пошкодженні шнура живлення, відремонтуйте його в авторизованому сервісному центрі.

Якщо телевізор не буде використовуватися протягом тривалого періоду часу, відключіть шнур живлення від розетки.

### Якщо при експлуатації виникли проблеми

Якщо в роботі телевізора виникли проблеми (наприклад, відсутність зображення або звуку), або чути незвичний запах, негайно від'єднайте шнур живлення. Продовження використання телевізора в таких умовах може призвести до пожежі або до неоправного пошкодження пристрою. Віднесіть телевізор в авторизований сервісний центр. Не рекомендується обслуговування телевізора

неавторизованим персоналом сервісного центру. При попаданні всередину телевізора води або сторонніх предметів, при падінні телевізора, відключіть вилку шнура живлення. Зв'яжіться з авторизованим сервісним центром для проведення ремонту.

При використанні телевізора

Не наближайте руки, обличчя або інші предмети близько до вентиляційних отворів телевізора. Через повітря, яке виходить з вентиляційних отворів, верхня частина телевізора може нагріватися. Не наближайтеся надто близько до телевізора.

Перед пересуванням телевізора відключайте всі кабелі і шнур живлення телевізора. Пересування телевізора з кабелями може призвести до пошкодження підключених з'єднань, які, у свою чергу, можуть стати причиною пожежі або ураження електричним струмом.

Витягніть шнур живлення з розетки перед очищенням.

Слідкуйте, щоб в телевізор не потрапляла вода або волога.

## Установка

Вибір місця для телевізора

1. Розмістіть телевізор на підлозі або на міцній платформі в місці, де світло не падає на екран.
2. Розмістіть телевізор достатньодалеко від стіни, щоб забезпечити належну вентиляцію. Недостатня вентиляція може призвести до перегріву і подальшого пошкодження телевізора.

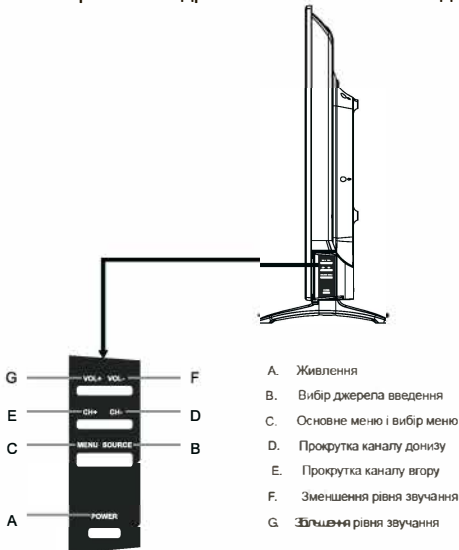
Зовнішнє обладнання (опція)

З метою отримання більш якісного зображення, для відео кабеля потрібно використовувати коаксіальний екранований провід 75 Ом.

Перш ніж придбати кабель, переконайтесь, який тип вхідних і вихідних з'єднань необхідний.

## ПАНЕЛЬ КЕРУВАННЯ

Зображення телевізора може відрізнятись в залежності від моделі.

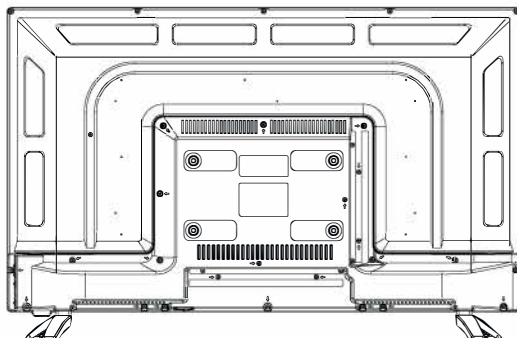




## Задня панель

### Примітка

Коли ваш пристрій підключений до телевізора, прочитайте інструкції щодо підключення зовнішнього обладнання.



## Підключення та настройки зовнішніх пристроїв

### 1. Перевірка перед підключенням.

Перед підключенням до інших пристроїв:

Див. інструкцію користувача щодо підключення.

1. Не вмикайте телевізор, поки невиконано підключення.

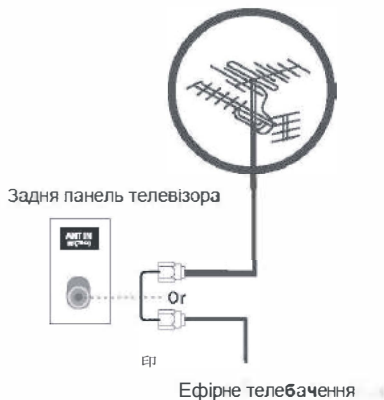
Якщо виконати підключення при роботі телевізора, пристрій може бути пошкоджений.

2. Підключіть лівий (білий) і правий (червоний) кабелі.

3. Перевірте, чи правильно підключені до задньої панелі зовнішні пристрої.

### 2. Підключення антени

Є внутрішні і зовнішні антени.



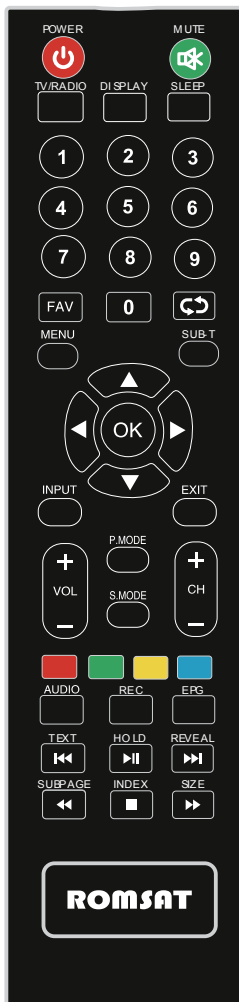
### Підключення антени

1. Використовуйте коаксіальний кабель для підключення до задньої панелі телевізорів [Ефірне ТБ].

2. Увімкніть кабель живлення телевізора в мережу.

<Увага>

Уникайте згинання мідного наконечника, який розташований в центрі коаксіального кабелю.



## Пульт дистанційного керування

**POWER** («Кнопка Увімк./Вимк.»)

**MUTE** («Режим без звуку»):

Натисніть цю кнопку, щоб відключити звук. Для вмикання звуку знов натисніть.

Цифрові кнопки: Кнопки «0-9» використовуються для безпосереднього введення номера каналу.

"- / -": Спочатку натисніть цю кнопку, якщо обраний канал складається з двох або трьох цифр.

**FAV**: Відображення списку улюблених каналів.

**↺**: Повернення до попереднього каналу.

**MENU** («Меню»): доступ до головного меню або повернення на верхній рівень підменю. ,

**SUB-T** («Субтитри»): Вибір субтитрів. (Якщо передбачені моделлю)

**INPUT** («Джерело введення»): Відображення списку джерел введення вхідного сигналу.

**EXIT** («Вихід»): вихід з поточного меню або функції.

(◀▶ ▲/▼): Натисніть кнопку V, щоб вибрати функцію.

Натисніть кнопку, щоб налаштувати ◀▶

**OK** («Введення»): Кнопка введення і підтвердження введення.

**VOL +** або **VOL-**: Збільшення або зменшення гучності телевізора.

**CH +** або **CH-**: Сканування поточного списку каналів. Однократне натиснення змінює напрямок сканування; натиснення і утримування - продовження зміни каналів.

**P.MODE**: Перемикання між заданим режимом зображення.

**S.MDDE**: Перемикання між заданим режимом звучання.

**ПРИМІТКА**: Кольорові кнопки доступні для Екранного меню, див. екранне меню.

**AUDIO**: Відображення мовного меню звучання в режимі медіа.

**REC**: Персональний відеомагнітофон (доступна, коли функція PVR вступає в силу).

**EPG**: EPG: Натисніть, щоб відобразити меню батьківського.

**TEXT** («Текст»)/◀◀/: Вимкнення або вимкнення телетексту.

Перехід в попередній розділ медіа файлу.

**HOLD/▶▶**: Утримування або відключення відображуваної поточної сторінки.

Відтворення чи пауза.

**REVEAL/▶▶**: Показ або приховування захованих слів.

Перехід до наступного розділу медіа файлу.

**SUBPAGE** («Підсторінка»)/◀◀/: Відображення підсторінки вищеперелічених опцій.

Швидкий перегляд.

**INDEX** («ІНДЕКС») ■ /: Натисніть для повернення до вказівника/початкової сторінки. Зупинка відтворення.

**РОЗМІР** («Розмір»)/▶▶: Зміна розміру дисплея в режимі телетексту.

Швидке перемотування вперед.

**SLOW** («Уповільнення»): Натисніть цю кнопку для уповільнення відтворення для USB.

**STEP** («Покроково»): Покрокове відтворення в режимі USB-.

**АУДІО**: Відображення мовного меню звучання в режимі медіа.

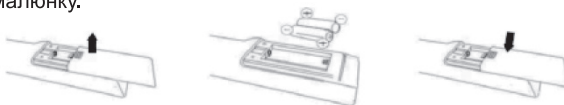
**СУБТИТРИ** («Субтитри»): Вибір субтитрів. (Якщо передбачені моделлю)

**ПРИМІТКА**: Кольорові кнопки доступні для Екранного меню, див. екранне меню.

## Використання пульта ДК

Установка батарей:

Зніміть кришку з акумуляторного відсіку, який розташований зі зворотнього боку пульта дистанційного керування, зсунувши її вниз. Вставте дві батарейки AAA у відсік, дотримуючись полярності + та -, як показано на малюнку.



Не ставте старі і нові батарейки разом або різні типи батарейок. Встановіть назад кришку на акумуляторний відсік. Коли вона повністю закриється, Ви почуєте клацання.

**Використання пульта дистанційного керування:**

Якщо інше не обумовлено, пульт дистанційного керування може виконувати всі функції телевізора. Завжди направляйте пульт дистанційного керування на теледатчик, розташований на передній панелі телевізора.

Увага!

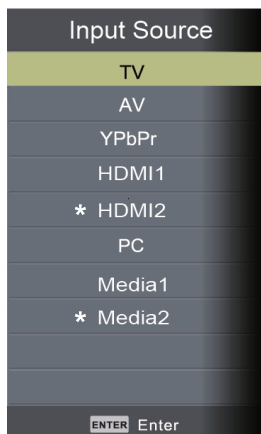
Уникайте потрапляння прямого сонячного світла на батарейки, вставлені в пульт дистанційного керування.

## Джерело входу

Натисніть кнопку SOURCE, щоб вивести на екран список джерел входу.

Натисніть кнопку ▼/▲, щоб виділити джерело входу, і ENTER для підтвердження.

Натисніть кнопку EXIT, щоб приховати екранне меню, інакше воно зникне через кілька секунд.



3 \* необов'язково

## Меню каналів

### Примітка:

Меню каналів доступно тільки в режимі ТВ, при натисканні кнопки МЕНЮ, функція встановлюється по умовчанням. Якщо Ви бажаєте переглянути Меню Зображення/Звуку/Часу/Опцій, будь ласка, натисніть кнопку ◀/▶ для вибору.

### Авто налаштування

Автоматичне налаштування буде здійснювати пошук каналів, які можуть бути прийняті.

Натисніть кнопку ▼/▲, автоматичне налаштування (AutoTuning), потім натисніть кнопку ОК, щоб розпочати автоматичний пошук.

Якщо Ви бажаєте припинити пошук, натисніть MENU («МЕНЮ») або EXIT («ВИХІД»), натисніть ◀ для підтвердження ▶ або для відміни.

### АТВ ручне налаштування

**Current CH** Встановить номер каналу.

**Color system** Виберіть систему кольорового телебачення PAL/SECAM/NTSC.

**Sound system** Виберіть звукову систему (DK/BG//I).

**Fine-Turn** Налаштуйте частоту каналу

**AFC** Точне автоматичне налаштування

**Search** Натисніть ◀ для здійснення пошуку вниз від поточної частоти, натисніть ▶ для здійснення пошуку вгору.

### Редагування програми

Чотири кольорові кнопки є швидкими кнопками для програмування каналу.

Спочатку натисніть ▼/▲, щоб виділити канал, який Ви бажаєте видалити, перейменувати, перемістити або пропустити, потім:

Натисніть кнопку **Red («Червона»)**, щоб видалити канал.

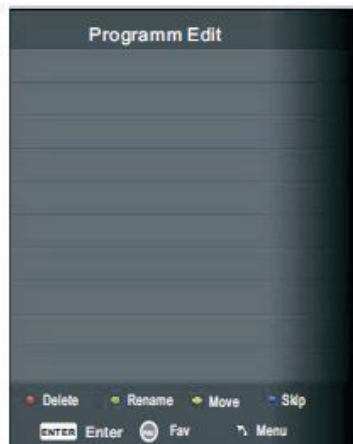
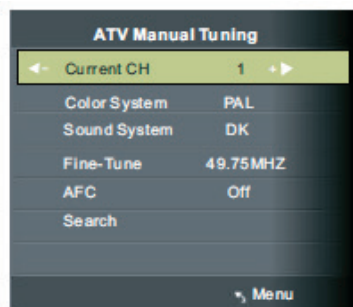
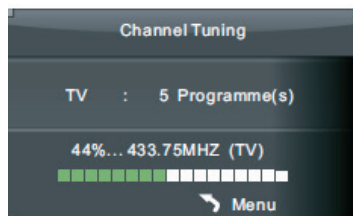
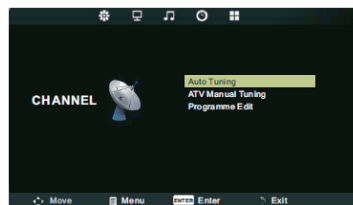
Натисніть кнопку **Green («Зелена»)**, щоб перейменувати канал, потім натисніть ◀/▶, щоб вибрати слово, яке Ви бажаєте змінити і ▼/▲, щоб вибрати слово.

Натисніть кнопку **Yellow («Жовта»)**, щоб виділити канал, який потрібно перемістити, потім натисніть ▼/▲, щоб перемістити його туди, де він повинен знаходитись.

Натисніть кнопку **Blue («Синя»)**, щоб пропустити вибір каналу (Ваш ТВ автоматично пропустить канал при використанні CH+/- для перегляду каналів).

**OK** Натисніть для підтвердження.

**Fav** Додайте канал у список улюблених каналів або видаліть його звідти.



## Меню зображення

Натисніть **MENU**, щоб вивести на екран основне меню, натисніть ◀/▶, щоб вибрати меню зображення.

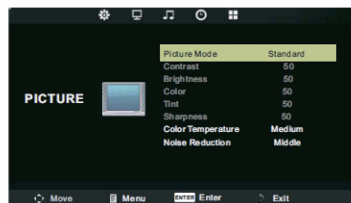
### Picture Mode («Режим зображення»)

Виділіть функцію та натисніть ENTER або ◀/▶, щоб ввести підменю, що показує режим, який Ви можете вибрати: Movie/Dynamic/Standard/ User.

Натисніть PMODE на пульті дистанційного керування, щоб вибрати безпосередньо режим зображення.

### Brightness («Яскравість»)/ Contrast («Контрастність»)/ Color («Насиченість»)/ Tint («Відтінок») (Тільки NTSC)/ Sharpness («Різкість»)

Виділіть функцію та натисніть ▶, з'явиться рядок для коригування, потім натисніть ◀/▶ для налаштування значення. Натисніть MENU або EXIT, щоб приховати екранне меню.



**Примітка:** Ці значення можна налаштувати тільки, коли режим зображення встановлений на User.

**Color Temperature** Виберіть колірну температуру, яка Вам подобається.

**Normal** Надає білому кольору нейтральний відтінок.

**Cool** Надає білому кольору блакитний відтінок.

**Warm** Надає білому кольору червоний відтінок.

**Noise reduction** («Зменшення шумів») Off/Low/Middle/High

Ви можете прибрати вхідний сигнал, налаштувавши функцію.

## Звукове меню

Натисніть MENU для відображення основного меню, і натисніть ◀/▶, щоб вибрати звукове меню.

**Sound Mode («Режим звуку»)** Standard/Dynamic/Soft/User

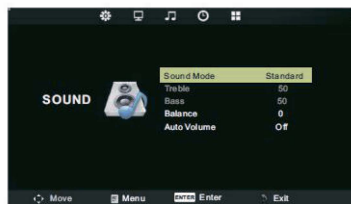
(тільки в цьому режимі можна налаштувати верхні частоти та баси).

**Bass («НЧ»)** Налаштуйте звуки нижніх частот

**Treble («ВЧ»)** Налаштуйте звуки верхніх частот.

**Balance («Баланс»)** Налаштуйте рівень звуку, який надходить з лівого та правого динаміків.

**Auto Volume («APP звуку»)** Натисніть L/R для встановлення або відміни. При установці здійснюється регулювання звуку, який чути, коли відбуваються раптові зміни в гучності під час переривання передач або зміни каналів.



### Налаштування НЧ/ВЧ/Балансу

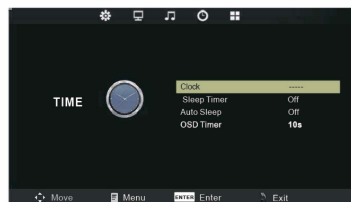
1. Виберіть режим звучання як користувач.

2. Виділіть функцію та натисніть ▼/▲ для відображення підменю, потім натисніть ◀/▶ для налаштування значення.

## Меню часу

Натисніть MENU для відображення основного меню, і натисніть ◀/▶, щоб вибрати меню часу.

**Sleep timer («Таймер відключення»)** Виберіть час у хвилинах (вимк., 10 хв., 20 хв., 30 хв., 60 хв., 90 хв., 120 хв., 180 хв., 240 хв.), після установки якого Ви бажаєте, щоб телевізор вимикався автоматично. Відмініть, встановивши його в положення Off.



**Auto Sleep («Автовідключення»)** Виберіть час у годинах (вимк., 3 год., 4 год., 5 год.), протягом якого телевізор буде знаходитись в неактивному стані після виконання останньої функції. Відмініть, встановивши його в положення Off.

**OSD Timer («Таймер меню»)** Виберіть час у секундах (5 сек., 10 сек., 15 сек., 20 сек., 25 сек., 30 сек.), протягом якого екранне меню буде відображатися після виконання останньої функції.

## Меню опцій

Натисніть MENU для відображення основного меню, і натисніть ◀/▶, щоб вибрати меню опцій.

**OSD Language («Настроювання мов»)** Встановіть мову екранного меню (OSD).

**TT Language («Мова телетексту»)** Встановіть мову

**Aspect ratio («Формат»)** Виберіть відповідне співвідношення сторін зображення (Auto/4:3/16:9/Zoom1/Zoom2/Just Scan/Panorama).

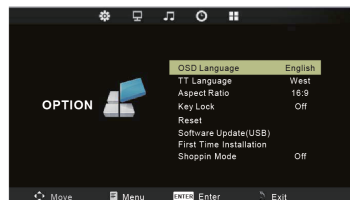
**Key Lock («Блокування кнопок»)** Встановіть блокування, щоб діти або інші небажані користувачі не могли користуватися пристроєм.

**Reset («Відновлення стандартних настроювань»)** Виклик заданого значення по умовчанняю.

**Software Update (USB) («Оновлення по USB»)** Оновіть ТВ Виберіть програмне забезпечення в кореневому каталозі USB пам'яті, натисніть ENTER, потім натисніть ◀ для відновлення й ▶ для відміни.

**First Time Installation («Первісна установка»)** Натисніть кнопку ▼ / ▲ для вибору середовища, а потім натисніть кнопку ◀ / ▶ для вибору Будинок або Магазин, а потім натисніть кнопку ENTER для підтвердження.

**Shoppin Mode («режим покупок»)** Натисніть кнопку ▼ / ▲, щоб вибрати OFF / ON.



## Екранне меню

**Примітка:** Екранне меню доступно в режимі ПК. Ці функції встановлюються для настроювання екрана ПК. Натисніть ▼/▲, щоб виділити одну з наступних опцій, потім натисніть ENTER або ▶, щоб вибрати її.

**Auto Adjust («Автоматичне налаштування»)** Автоматично налаштуйте значення Clock («годинник»), Phase («фаза сигналу»), H-Position («горизонтальне положення»), V-position («вертикальне положення»).

**Horizontal Position («Горизонтальне положення»)** Змістіть екран вгору або вниз.

**Vertical Position («Вертикальне положення»)** Змістіть екран вліво або вправо.

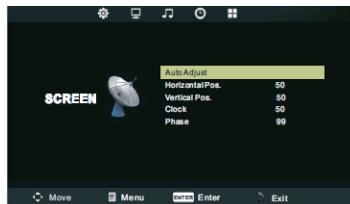
**Clock («Годинник»)** Налаштування синхронізації зображення.

**Phase («Фаза сигналу»)** Налаштування фази сигналу.

**Media (Засоби передачі)**

Колір піктограми означає, виявив Ваш телевізор USB пам'ять чи ні. Синій: так; Сірий: ні.

Натисніть ◀/▶, щоб вибрати піктограму Photo/Music/Movie/Text і натисніть ENTER, щоб ввести USB пам'ять.



## Photo («Фотографії»)

Виберіть одну та натисніть ENTER для перегляду, усі фотографії відобразяться автоматично в папці. Натисніть Enter для відображення наступного меню, потім можна натиснути, щоб вибрати їх.



Натисніть для відтворення або зупинки.



Натисніть для перегляду попередньої фотографії.



Натисніть для перегляду наступної фотографії.



Натисніть для відтворення або зупинки музичного супроводу.



Натисніть, щоб переглянути список фотографій.



Натисніть для відображення інформації поточної фотографії (Розділення/Розмір/Дата/Час).



Обертання проти годинникової стрілки.



Натисніть для зупинки та повернення до попередньої папки.



Натисніть для повторного відтворення всіх фотографій у поточній папці. Натисніть ENTER, щоб вибрати режим повтору: Repeat1/ALL/NONE.



Обертання за годинниковою стрілкою.



Зменшення зображення фотографії.



Збільшення зображення фотографії.



Спочатку зменшіть зображення фотографії. Виділіть піктограму та натисніть ENTER, потім натисніть ▼/▲ і ◀/▶ для переміщення фотографії.

## Музика

Натисніть ENTER для відображення меню.



Натисніть для відтворення або зупинки.



Натисніть для більш повільного відтворення.



Натисніть для більш швидкого відтворення.



Натисніть для відтворення попередньої пісні.



Натисніть для відтворення наступної пісні.



Натисніть для зупинки та повернення до розділу папки.



Натисніть для повторного відтворення всіх пісень у поточній папці. Натисніть на ENTER, щоб вибрати режим повтору: Repeat 1/ALL/None.



Натисніть для відключення звуку або відміни.



Натисніть для перегляду списку пісень.



Натисніть для відображення інформації поточної музики (Розділення/Розмір /Дата/Час).



Натисніть, щоб вибрати те місце, з якого Ви бажаєте почати відтворення.

## Кіно

Натисніть ENTER для відображення меню.



Натисніть для відтворення або зупинки.



Натисніть для більш швидкого відтворення назад.



Натисніть для більш швидкого відтворення вперед.



Натисніть для відтворення попереднього фільму.



Натисніть для відтворення наступного фільму.



Натисніть для перегляду списку фільмів.



Натисніть для відображення інформації про поточний фільм.



Натисніть для більш повільного відтворення.





Натисніть для зупинки та повернення до розділу папки.



Натисніть для повторного відтворення всіх фільмів у поточній папці. Натисніть ENTER, щоб вибрати режим повтору: Repeat 1/ALL/None.



Встановіть A-B для повторного відтворення. Натисніть один раз, щоб встановити A, потім натисніть ще раз, щоб встановити B, натисніть третій раз для відміни.



Натисніть для поступового відтворення фільму (кадр за кадром).



Натисніть, щоб вибрати те місце, з якого Ви бажаєте почати відтворення.

## Текст

**Примітка:** Файл із розширенням \*.txt можна знайти та тільки прочитати.

Натисніть ENTER для відображення меню.



Натисніть для переходу до попередньої сторінки.



Натисніть для переходу до наступної сторінки.



Натисніть для переходу до попереднього текстового файлу.



Натисніть для перегляду списку текстових файлів.



Натисніть для переходу до наступного текстового файлу.



Натисніть для зупинки та повернення до розділу папки.



Натисніть для відображення інформації поточних файлів.

**Визначення поняття яскравий і темний піксель (пікселі, що постійно горять і постійно не горять).**

РК-екрани мають мільйони пікселів, що відображають три різні кольори (червоний, зелений і синій). У свою чергу піксель складається із суб-пікселів.

Піксель, що постійно горить: такі пікселі можуть бути червоного, зеленого або синього кольору.

Піксель, що не постійно горить: аналогічно пікселю, що постійно горить, але за винятком того, що в даному випадку, суб-піксель не горить, відповідно, він темний.

**Політика заміни матриць при наявності яскравих або темних суб-пікселів.**

Допустима кількість суб-пікселів

Тип	Максимальна кількість суб-пікселів
Яскраві суб-пікселі	3, максимум
Темні суб-пікселі	6, максимум
Комбінація з двох типів пікселів	7, максимум

**Дефекти у вигляді ліній.**

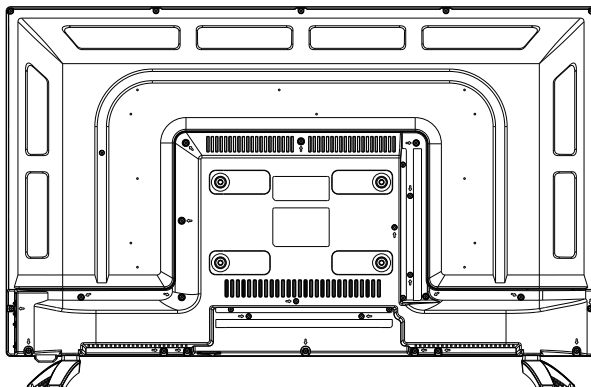
Наявність будь-яких лінійних дефектів, таких як вертикальні, горизонтальні або хрестоподібні лінії не допускається.

**Рамка**

Подряпини, дрібні викривлення, плями, сторонні частинки на рамці телевізора не є дефектами.

## Інструкція з кріплення на стіні

Модель	Розміри кріплення (мм)	Діаметр гвинта (мм)
22НМС1720/32НМС1720	100*100/200*100	M4x10/M6x10



Не встановлюйте на стіну телевізор самостійно. Зверніться до кваліфікованого майстра. При невірному монтажі кріплення телевізор може впасти і пошкодитись.

**Виробник гарантує**, що LED-телевізор ROMSAT, надалі телевізор, не має дефектів, пов'язаних з його виробництвом. На телевізор встановлюється гарантійний термін, який обчислюється з моменту продажу телевізора і складає 12 місяців. Термін експлуатації телевізора становить 5 років, з дня його покупки. Терміни виконання ремонту відповідають нормам чинного законодавства України.

В гарантійне обслуговування входить безкоштовний ремонт або заміна елементів телевізора, що вийшли з ладу, на території уповноваженого сервісного центру протягом усього гарантійного терміну за умови правильної експлуатації. У разі неможливості провести ремонт здійснюється безкоштовна заміна телевізора організацією-продавцем на такий же або аналогічний за параметрами (при наявності письмового висновку сервісного центру про неможливість ремонту).

Підставою для гарантійного ремонту є наявність правильно заповненого гарантійного талона з обов'язковим зазначенням коду активації телевізора та дати продажу, з печаткою організації-продавця, підписами представника продавця та покупця.

Гарантійні зобов'язання не поширюються на додаткове приладдя, що йде в комплекті телевізора: з'єднувальні кабелі, пульти дистанційного керування та елементи живлення.

Виробник також знімає з себе відповідальність за можливу шкоду, прямо або побічно нанесену телевізором людям, домашнім тваринам чи майну, у разі якщо це сталося в результаті використання телевізора не за призначенням, недотримання правил та умов експлуатації, установки чи зберігання, навмисних або необережних дій споживача чи третіх осіб.

**Гарантійні зобов'язання не поширюються якщо:**

- Телевізор використовувався не за прямим його призначенням.
- Користувач не дотримувався інструкцій з безпеки, зазначених в даній інструкції.
- Дефект (включаючи механічні пошкодження) виник після передачі телевізора споживачеві і викликаний неправильним або недбалим поводженням, неправильним транспортуванням, обслуговуванням, використанням або зберіганням телевізора покупцем.
- Телевізор має дефекти, що виникли в результаті неналежних умов експлуатації (короткі замикання, перевантаження, механічні, електричні або теплові пошкодження, зам'яті контакти, тріщини, сколи, сліди ударів або механічного впливу).
- Гарантійна печатка, гарантійна наклейка чи наклейка «Серійний номер» на телевізорі видалені, виправлені, зіпсовані або пошкоджені.
- Дефект став результатом неправильного встановлення, підключення або налаштування телевізора, включаючи пошкодження, викликані підключенням телевізора до джерел живлення з параметрами, що не відповідають стандартам.
- Дефект став результатом неправильного підключення зовнішніх пристроїв, що призвело до виходу з ладу телевізора чи будь-якої його частини.
- Пошкодження викликані використанням нестандартних та (або) неякісних елементів живлення, носіїв інформації або других USB-пристроїв.
- Телевізор піддавався ремонту з боку не уповноважених фахівців чи організацій.
- Виявлені пошкодження, викликані потраплянням на виріб сторонніх предметів, речовин, рідин, комах і т.д.
- Дефект викликаний дією непереборних сил, нещасним випадком, навмисними або необережними діями споживача або третіх осіб.

**АДРЕСА СЕРВІСНОГО ЦЕНТРУ:**

ЗВЕРТАЙТЕСЬ ДО ТЕХНІЧНОЇ ПІДТРИМКИ  
ЗА КОНТАКТАМИ РЕГІОНАЛЬНИХ СЕРВІС-  
ПАРТНЕРІВ ЗА ТЕЛЕФОНАМИ:

КИЇВ, ВУЛ.РЕВУЦЬКОГО, 46

(044) 501-46-46, (097) 501-46-46

(063) 181-46-46, (099) 289-46-46

**ГАРАНТІЙНИЙ ТАЛОН № \_\_\_\_\_ UA**

<b>МОДЕЛЬ ТЕЛЕВІЗОРА</b>	32HMC1720
<b>СЕРІЙНИЙ НОМЕР</b>	
<b>ДАТА ПРИДБАННЯ</b>	
<b>ТЕРМІН ГАРАНТІЇ</b>	<b>12 місяців</b>
<b>НАЗВА ТА АДРЕСА ПРОДАВЦЯ</b>	
<b>ВІДОМОСТІ ПРО ПОКУПЦЯ</b>	

ТОВАР ОТРИМАВ У РОБОЧОМУ СТАНІ ТА ПОВНОМУ  
КОМПЛЕКТІ. ПРЕТЕНЗІЙ ДО ЯКОСТІ ТОВАРУ НЕ  
МАЮ. З УМОВАМИ ГАРАНТІЇ ОЗНАЙОМЛЕНИЙ І  
ЗГОДЕН:

ПІДПИС ПОКУПЦЯ

**ВІДМІТКИ СЕРВІСНОГО ЦЕНТРУ**


**МІСЦЕ ПЕЧАТКИ****(ШТАМПУ)****ПРОДАВЦЯ**

*Просимо Вас зберігати цей талон протягом усього гарантійного терміну. При купівлі обладнання вимагайте заповнення гарантійного талону. Для гарантійного ремонту потрібно пред'явити гарантійний талон. Без наявності цього талону, його неправильному заповненні та при відсутності штаму торговельної організації претензії до якості не приймаються і ремонт не виконується. Покупець оглядає товар до заповнення гарантійного талону. Претензії щодо механічних пошкоджень товару після продажу не приймаються.*

**Для уточнення контактних даних сервісної мережі в Вашому регіоні звертайтеся за телефонами технічної підтримки, вказаними в гарантійному талоні.**