



ТОТ САМЫЙ
МАГАЗИН

[Минимойки Karcher K 5 Full Control Plus
\(1.324-522.0\): Инструкция пользователя](#)

Выбрать

KÄRCHER

makes a difference

K 5 Full Control Plus

Українська 5

Русский 12

English 19



**Register
your product**

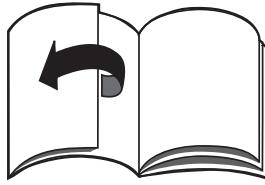
www.kaercher.com/welcome

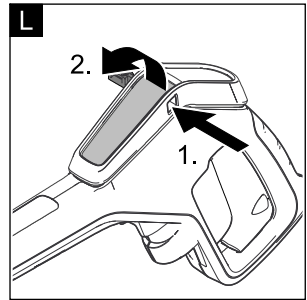
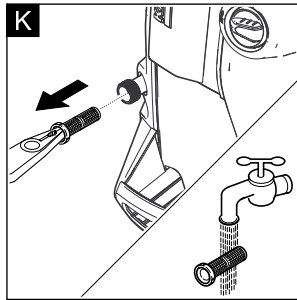
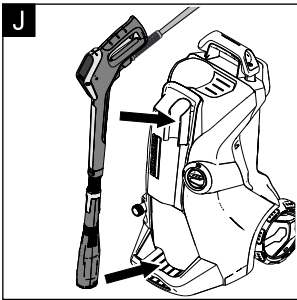
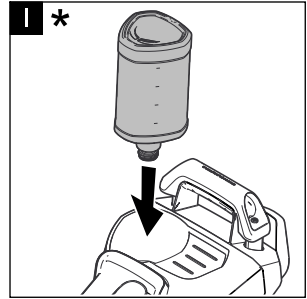
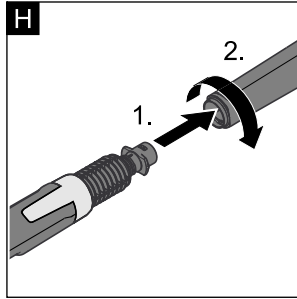
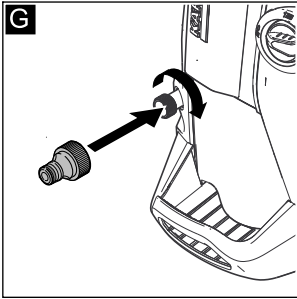
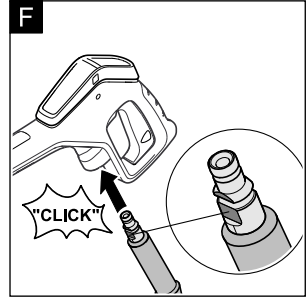
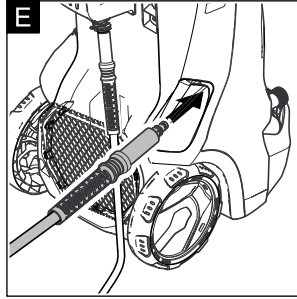
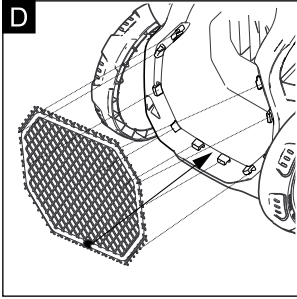
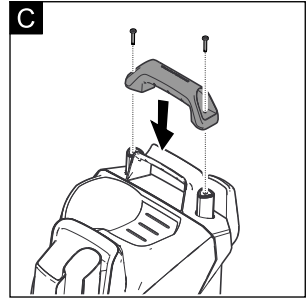
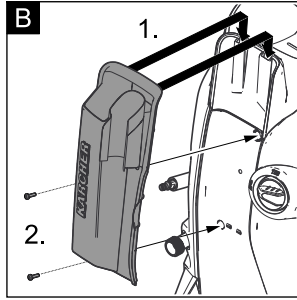
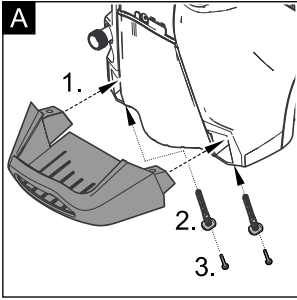


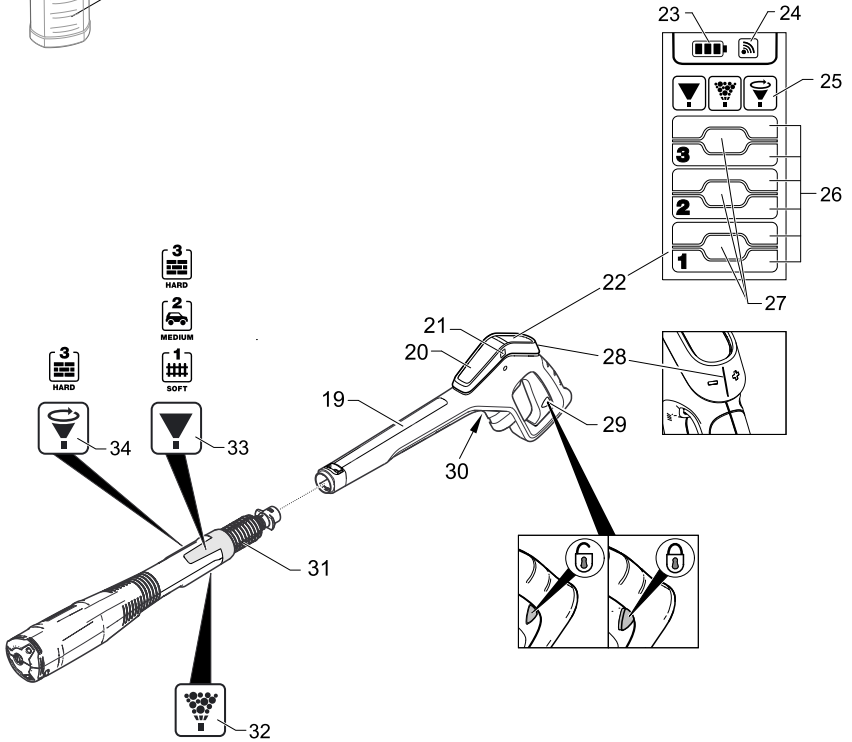
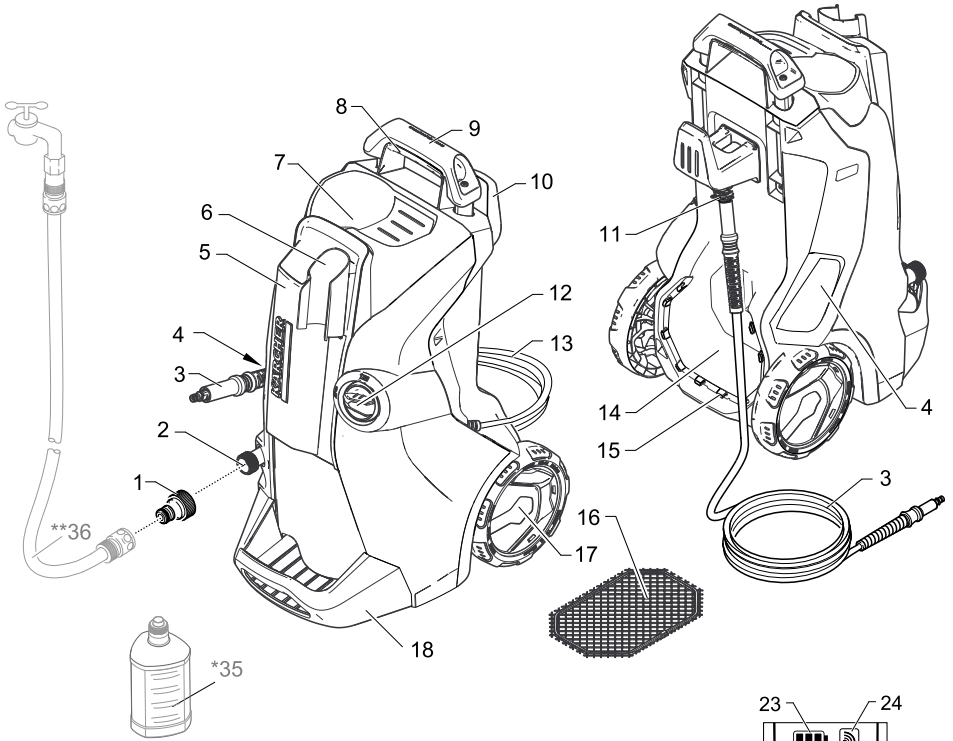
001



59683290 (01/18)







Зміст

Безпека	UK	5
Правильне застосування	UK	5
Захист навколишнього середовища	UK	5
Опис пристрою	UK	6
Установка	UK	6
Введення в експлуатацію	UK	7
Експлуатація	UK	7
Транспортування	UK	8
Зберігання	UK	9
Догляд та технічне обслуговування	UK	9
Допомога у випадку неполадок	UK	10
Приладдя й запасні деталі	UK	10
Гарантія	UK	11
Технічні характеристики	UK	11
Заява про відповідність Європейського співтовариства	UK	11

Безпека



Перед першим використанням приладу за експлуатації і вказівки з техніки безпеки, що додаються. Діяти відповідно до них. Збережіть їх для подальшого користування або для наступного власника.

Символи на пристрої



Не спрямовувати струмінь води під великим тиском на людей, тварин, увімкнене електричне обладнання чи на сам пристрій.

Слід захищати прилад від морозу.

Пристрій не можна підключати безпосередньо до трубопроводу з питною водою.



Захисні засоби

⚠ **ОБЕРЕЖНО**

■ *Захисні пристрої слугують для захисту користувачів. Зміна захисних пристроїв чи нехтування ними не допускається.*

Вимикач пристрою

Головний вимикач запобігає самовільній роботі апарату.

Блокування високонапірного пістолета

Фіксатор блокує важіль високонапірного пістолета та захищає від мимовільного запуску пристрою.

Пропускний клапан з пневматичним вимикачем

Перепускний клапан запобігає перевищенню допустимого робочого тиску.

Якщо важіль високонапірного пістолета відпускається, манометричний вимикач відключає насос, подача води під високим тиском припиняється. При натисканні на важіль насос знову включається.

Вимикач захисту двигуна

У випадку надмірної напруги в мережі вимикач захисту двигуна відключає пристрій.

Правильне застосування

Використовуйте цей високонапірний очищувач тільки для приватних цілей:

- для очищення машин, автомобілів, будівель, інструментів, фасадів, терас, присадибних приладів та ін. струменем води під тиском (при необхідності, з додаванням засобів для чищення).
- При цьому застосуванню підлягають допоміжне обладнання, запчастини та засоби для чищення, дозволені для використання фірмою KÄRCHER. Будь ласка, слідуйте вказівкам до засобів для чищення.

Захист навколишнього середовища

Інструкції із застосування компонентів (REACH)

Актуальні відомості про компоненти наведені на веб-вузлі за адресою:

www.kaercher.com/REACH



Пристрої, що відпрацювали, містять цінні матеріали, які потрібно передавати на вторинну переробку. Батареї та акумулятори містять речовини, які не повинні потрапляти у навколишнє середовище. Пристрої, що відпрацювали, такі як батареї або акумулятори, утилізувати згідно з вимогами щодо захисту навколишнього середовища.

Електричні та електронні прилади найчастіше містять складові частини, які у разі неправильного поводження з ними або неправильної утилізації можуть створити потенційну небезпеку для здоров'я людини та навколишнього середовища. Однак ці частини необхідні для належної експлуатації приладу. Прилади, позначені цим символом, забороняється утилізувати разом з побутовим сміттям.



Пакувальні матеріали піддаються вторинній переробці. Упаковку необхідно утилізувати без шкоди для довкілля.



Роботи з мийними засобами повинні виконуватись тільки на робочих площинах, не проникних для рідини, з виходом у побутову каналізацію. Мийні засоби не повинні потрапляти у водойми або ґрунт.



Роботи з очищення, в яких з'являється відпрацьована вода з вмістом мастила, наприклад, промивання двигуна, миття днища, повинні виконуватись тільки на мийних майданчиках з відбірником мастила.



Брати воду з відкритих водойм в деяких країнах заборонено.

Опис пристрою

У цьому посібнику з експлуатації наведено опис пристрою з максимальною комплектацією. Комплектація відрізняється залежно від моделі (див. упакування).

Рисунки див. на аркуші-вкладці 3

- 1 Частина з'єднання для підведення води
- 2 Підведення води із встановленим сітчастим фільтром
- 3 Рукав високого тиску
- 4 Напрямна для шланга
- 5 Зберігання струминної трубки
- 6 Місце для зберігання / паркувальне положення високонапірного пістолета
- 7 Підключення для миючого засобу Plug 'n' Clean
- 8 Ручка
- 9 Ручка для транспортування, втягується
- 10 Тримач шланга
- 11 З'єднання високого тиску
- 12 Головний вимикач „0/OFF“ / „I/ON“ (0/ВИМК. / I/УВИМК.)
- 13 Мережевий кабель із штепсельною вилкою
- 14 Місце для аксесуарів
- 15 Гачки для кріплення сітки
- 16 Сітка для відсіку для аксесуарів
- 17 Транспортне колесо
- 18 Стійка з ручкою для перенесення
- 19 Висконапірний пістолет Full Control
- 20 Батарейний відсік
- 21 Блокування гнізда для батарей
- 22 Рідкокристалічний дисплей
- 23 Стан акумулятора (розряджений, майже розряджений, середній рівень зарядки, заряджений)
- 24 Стан інтенсивності сигналу (4 рівня)
- 25 Рекомендований вид струменя (плаский струмінь/миючий засіб/фреза для видалення бруду)
- 26 Область застосування (1 - SOFT / 2 - MEDIUM / 3 - HARD з 2 ступенями тиску для кожної області)
- 27 Рівень дозування миючого засобу (1/2/3)
- 28 Регулювання тиску + / -
- 29 Блокування високонапірного пістолета
- 30 Кнопка для від'єднання високонапірного шланга від високонапірного пістолета
- 31 Струминна трубка Multi Jet 3-в-1 (з 3 видами струменя)
- 32 Форсунка для миючого засобу (3 рівня дозування) - Для дозування миючого засобу
- 33 Плоскоструминна форсунка (3 області застосування з 2 ступенями тиску для кожної області) - Для найпоширеніших завдань з чищення.
- 34 Фреза для видалення бруду (1 область застосування з 2 ступенями тиску) - Для усунення сильних забруднень.

* В якості опції

- 35 Пляшка з мийним засобом Plug 'n' Clean із запірною кришкою

** Додатково знадобиться

- 36 Армований водяний шланг зі стандартною муфтою.
 - мінімальний діаметр 1/2 дюйма (13 мм)
 - мінімальна довжина 7,5 м

Установка

Рисунки див. на аркуші-вкладці 4

Перед початком експлуатації апарату встановити додані незакріплені частини.

Для цього потрібні гвинти, що входять в комплект постачання, та хрестова викрутка PH 2.

Монтаж опори

Рисунок **A**

- Встановити опору.
- Вставити дюбелі, що додаються, в отвори до упору.
- Закріпити опору гвинтами, що входять в комплект постачання.

Збірка місця для зберігання струминної трубки

Рисунок **B**

- Навісити місце для зберігання струминної трубки
- Закріпити місце для зберігання струминної трубки за допомогою двох гвинтів.

Встановлення рукоятки для транспортування

Рисунок **C**

- Встановити рукоятку для транспортування.
- Закріпити рукоятку для транспортування за допомогою двох гвинтів.

Розміщення сітки на відсіку для аксесуарів

Рисунок **D**

- Навісити сітку на гачки, вказані на зображенні.

Поеднання високонапірного пістолета

Перед першим введенням в експлуатацію високонапірний пістолет треба поєднати з миючим апаратом високого тиску.

- Вставте мережевий штекер у розетку.
- Протягом однієї хвилини одночасно натиснути кнопки «+» і «-» на високонапірному пістолеті.

- Тримати кнопки натиснутими доти, поки повністю не почне блимати символ інтенсивності сигналу.

У разі вдалого поєднання на дисплеї відображаються усі 6 ступенів тиску.

Примітка: більш детальний опис з'єднання див. на веб-сайті: <https://www.kaercher.com/FCR>



Введення в експлуатацію

- Поставити пристрій на рівну поверхню.

Рисунок **E**

- Повністю розмотати високонапірний шланг та розплутати петлі та поплутані нісця (за наявності).
- Розплутаний високонапірний шланг просмикнути ззаду через направляючу для шланга.

Рисунок **F**

- Вставити шланг високого тиску в ручний пістолет-розпилювач до клацання.
Вказівка: Дотримуватись правильного розміщення з'єднувального ніпелю.
- Перевірити надійність кріплення, потягнувши за шланг високого тиску.
- Вставте мережевий штекер у розетку.

Подання води

Потужність див. на Зводській таблиці/ в Технічних даних.

УВАГА

Водяні забруднення можуть спричинити пошкодження насосу високого тиску та приладдя. Для захисту радимо скористатись водяним фільтром KÄRCHER (спеціальне приладдя, номер для замовлення 4.730-059).

Подання води з водогону

Дотримуйтесь порад підприємства водопостачання.

УВАГА

Шлангові муфти з металу разом з системою захисту Aquastor можуть призвести до пошкодження насосу! Необхідно використовувати шлангові муфти з пластмаси або муфту виробництва KÄRCHER з латуні.

Рисунок **G**

- З'єднувальну муфту з комплекту під'єднайте до елементу апарата для подання води.
- Вставити шланг для подачі води в муфту відповідного з'єднання.
- Під'єднати водяний шланг до водоводу.
- Повністю відкрийте водогінний кран.

Подання води з відкритих водоймищ

Даний високонапірний мийний апарат зі всмоктувальним шлангом KÄRCHER та зворотним клапаном (спеціальне приладдя, номер замовлення 2.643-100) призначено для всмоктування води з відкритих резервуарів, приміром, з діжок для дощової води чи ставків (максимальну висоту всмоктування див. у розділі "Технічні дані").

Примітка: У режимі всмоктування використання зчеплення для підключення води не потрібне.

- Заповнити всмоктувальний шланг водою.
- Пригвинтити всмоктувальний шланг до елемента подачі води на пристрої та помістити у джерело води (наприклад, у дощову бочку).

Перед початком роботи видалити з пристрою повітря, як зазначено нижче:

- Увімкніть апарат „I/ON“ (I/УВІМК.).
- Розблокувати важіль високонапірного пістолета.
- Натиснути на важіль високонапірного пістолета. Пристрій увімкнеться.
- За допомогою кнопок +/- налаштувати високонапірний пістолет на рівень дозування миючого засобу 1.

- Залишити пристрій увімкненим (не більш, ніж 2 хвилини), поки з високонапірного пістолета почне виходити вода без бульбашок.
- Відпустити важіль високонапірного пістолета.
- Заблокувати важіль високонапірного пістолета.

Експлуатація

УВАГА

Робота всухо протягом більше 2 хвилин приводить до виходу з ладу насоса високого тиску. Якщо пристрій протягом 2 хвилин не набирає тиск, то його слід вимкнути та діяти відповідно вказівкам, які приводяться в главі "Допомога у випадку неполадок".

Система Full Control Plus

За допомогою кнопок +/- на високонапірному пістолеті можна обрати ступені тиску та рівні дозування миючого засобу. Вид струменя можна змінити шляхом повертання на струминній трубіці Multi Jet 3-в-1.

УВАГА

Сприйнятливості матеріалів може значно змінюватись залежно від терміну експлуатації та стану. Ці рекомендації не є обов'язковими.

Ступінь тиску	Рекомендується для, наприклад,
 Сопло для плоского струменя	
 3 HARD	 Кам'яні тераси, асфальт, металеві поверхні, садові інструменти (тачки, лопати тощо)
 2 MEDIUM	 автомобіля і мотоцикла, цегляних поверхнях, оштукатурених стін, пластикових меблів
 1 SOFT	 дерев'яних поверхонь, велосипеда, поверхонь з піщанику, меблів з ротанга
 Фреза для видалення бруду	
 3 HARD	 Для дуже сильних забруднень на кам'яних терасах, асфальті, металевих поверхнях, садових інструментах (тачках, лопатах тощо)
 Форсунка для миючого засобу	
 MIX	 Експлуатація з миючим засобом. Дозування різної концентрації миючого засобу залежно від потреби.

Примітка: у разі експлуатації з T-Racer та іншим приладдям індикація тиску неінформативна. Для бездоганного функціонування на високонапірному пістолеті завжди встановлювати тиск на максимальний рівень. Можливі налаштування здійснювати безпосередньо на приладді.

Робота під високим тиском

⚠ **ОБЕРЕЖНО**

Для запобігання пошкодження при очищенні слід зберігати відстань щонайменше 30 см від лакованих поверхонь.

УВАГА

Не чистити автомобільні шини, лакофарбове покриття або чутливі поверхні (наприклад, з деревини) із застосуванням фрези для видалення бруду. Існує загроза пошкодження.

Рисунок **11**

- У високонапірний пістолет вставити струминну трубку Multi Jet 3-в-1 і зафіксувати, повернувши на 90° (слідкувати за орієнтацією!).
- Обрати вид струменя шляхом повертання на струминній трубці Multi Jet 3-в-1, поки зверху не з'явиться необхідна індикація струменя.
- Увімкніть апарат „I/ON“ (I/УВИМК.).
- Розблокувати важіль високонапірного пістолета.
- Натиснути на важіль високонапірного пістолета. Пристрій увімкнеться.
Вказівка: Якщо важіль знову звільниться, апарат знову вимкнеться. Високий тиск залишається в системі.

Експлуатація з засобом для чищення

Примітка: Мийний засіб може додаватись тільки при низькому тиску.

Більшість засобів для чищення KÄRCHER можна придбати готовими до використання в спеціальній пляшці з засобом для чищення системи Plug 'n' Clean.

⚠ **НЕБЕЗПЕКА**

При застосуванні засобів для чищення слід дотримуватися вимог сертифікату безпеки виробника, особливо вказівок відносно застосування засобів індивідуальної захисту.

- Зняти кришку пляшки з засобом для чищення системи Plug 'n' Clean.

Рисунок **11**

* **Додаткове приладдя**

- Встановити пляшку з засобом для чищення отвором вниз у відповідний елемент системи Plug 'n' Clean.

- Встановити струминну трубку Multi Jet 3-в-1 на відмітку «MIX» форсунки для м'яючого засобу.

Вказівка: Таким чином, при експлуатації розчин м'яючого засобу змішується зі струменем води.

- За допомогою кнопок +/- на високонапірному пістолеті встановити необхідну концентрацію м'яючого засобу.

Рекомендовані методи очищення

- Розпилити невелику кількість засобу для чищення на суху поверхню та залишити діяти (не висихати).
- Змийте розчинений бруд струменем високого тиску.

Після роботи з м'яючим засобом

- Вийняти пляшку з засобом для чищення Plug 'n' Clean з кріплення та закрити кришкою.
- Помістити пляшку з засобом для чищення кришкою вгору в місце для зберігання.
- Для промивання апарата запустити його на 30 секунд на рівні дозування м'яючого засобу 1.

Припинити експлуатацію

- Відпустити важіль високонапірного пістолета.
- Заблокувати важіль високонапірного пістолета. Рисунок **12**
- Встановити високонапірний пістолет і струминну трубку в паркувальне положення.
- Під час тривалих перерв у роботі (понад 5 хвилин) апарат слід вимикати „0/OFF“ (0/ВИМК.).

Закінчення роботи

⚠ **ОБЕРЕЖНО**

Від'єднувати високонапірний шланг від високонапірного пістолета або пристрою тільки тоді, коли в системі відсутній тиск.

УВАГА

При знятті живильного або високонапірного шланга під час роботи може виникнути витік гарячої води в місцях з'єднання.

- Відпустити важіль високонапірного пістолета.
- Закрити водопровідний кран.
- Щоб зменшити тиск в системі, натиснути важіль високонапірного пістолета протягом 30 секунд.
- Відпустити важіль високонапірного пістолета.
- Заблокувати важіль високонапірного пістолета.
- Відокремити апарат від водопостачання.
- Вимкнути апарат "0/OFF" (0/ВИМК.).
- Витягніть мережний штекер зі штепсельної розетки.

Транспортування

⚠ **ОБЕРЕЖНО**

Небезпека травм та пошкоджень!

При транспортуванні слід звернути увагу на вагу пристрою.

Транспортування вручну

- Високо підняти пристрій за ручку та перенести.
- Витягнути до кляцання рукоятку для транспортування. Прилад тягтя за ручку для транспортування.

Транспортування транспортними засобами

- Перед транспортуванням в горизонтальному положенні: Вийняти пляшку з мийним засобом Plug 'n' Clean з кріплення та закрити кришкою.
- Зафіксувати прилад від зсування та перекидання.

Зберігання

⚠ **ОБЕРЕЖНО**

Небезпека травм та пошкоджень!
При зберіганні враховувати вагу пристрою.

Зберігати пристрій

- Встановити пристрій на рівній поверхні.
- Від'єднати струминну трубку від високонапірного пістолета.
- Натиснути розмикальну кнопку на високонапірному пістолеті і від'єднати високонапірний шланг від пістолета.
- Помістити високонапірний пістолет в місце для зберігання.
- Вставити струминну трубку Multi Jet 3 в-1 у місце для зберігання.
- Шланг високого тиску змотати та повісити над тримачем для шланга
- Помістити мережевий кабель у відсік для аксесуарів.

Перед тривалим зберіганням, наприклад взимку, слід додатково звернути увагу на вказівки в розділі "Догляд".

Захист від морозів

УВАГА

Не повністю випорожнені пристрої та обладнання можуть бути пошкоджені при дії морозу. Повністю випорожнити пристрій та обладнання, а також забезпечити захист від морозу

Щоб уникнути пошкоджень:

- Відокремити апарат від водопостачання.
- Від'єднати струминну трубку від високонапірного пістолета.
- Увімкніть апарат „I/ON“ (I/УВИМК.).
- Натиснути і утримувати важіль високонапірного пістолета поки не витече вся вода (близько 1 хвилини).
- Відпустити важіль високонапірного пістолета.
- Заблокувати важіль високонапірного пістолета.
- Вимкнути апарат "0/OFF" (0/ВИМК.).
- Зберігати пристрій з усіма аксесуарами у теплому приміщенні.

Догляд та технічне обслуговування

⚠ **НЕБЕЗПЕКА**

Небезпека ураження електричним струмом.

→ Перед проведенням будь-яких робіт з обслуговування пристрій слід вимкнути та витягнути штепсельну вилку з розетки.

Очищення сітки в підведенні води

Сітку в підведенні води очищувати регулярно.

→ Зняти муфту з водяного шлангу.

УВАГА

Сітку не можна пошкоджувати.

Рисунок **К**

- Витягнути сітку плоскогубцями.
- Помити сітку під протічною водою.
- Знову вставити сітку в підведення води.

Заміна батарей високонапірного пістолета

Ресурс акумуляторів вичерпаний, якщо на дисплеї високонапірного пістолета нічого не відображається або відображається таке.

Необхідно дві батареї або акумулятори розміру AAA.

Рисунок **Л**

- Натиснути пересувну заслінку.
- Відкрити відсік для батарей.
- Вийняти акумулятори.
- Вставити нові батареї, дотримуючись правильної полярності.
- Закрити відсік для батарей.
- Використані акумулятори слід утилізувати відповідно до діючих приписань.



Допомога у випадку неполадок

⚠ НЕБЕЗПЕКА

Небезпека поразки струмом. Перед проведенням будь-яких робіт по догляду та технічному обслуговуванню вимкнути пристрій і вийняти мережеву вилку з розетки.

Ремонтні роботи та роботи з електричними вузлами може виконувати тільки уповноважена служба сервісного обслуговування.

Незначні ушкодження ви можете виправити самостійно за допомогою наступного огляду.

У сумнівних випадках, будь-ласка, звертайтеся до компетентної служби технічної підтримки.

Пристрій не працює

- Натиснути на важіль високонапірного пістолета. Пристрій увімкнеться.
- Перевірте відповідність напруги, вказаної у заводській таблиці, напрузі джерела електроенергії.
- Перевірити мережевий кабель на пошкодження.
- Двигун перевантажений, спрацював захисний автомат електродвигуна.
 - Вимкнути апарат "0/OFF" (0/ВІМК.).
 - Дати пристрою охолонути впродовж **однієї години**.
 - Увімкнути пристрій та знову розпочати роботу. Якщо несправність повторюється, доручити перевірку пристрою сервісній службі.

Апарат не вмикається, двигун гудить

Падіння напруги через слабку електромережу або при використанні подовжувача.

- При включенні насамперед натиснути важіль високонапірного пістолета, потім встановити вимикач пристрою в положення "I/ON" (I/ВІМК.).

Пристрій не працює під тиском

- Перевірити налаштування струминної трубки.
- Перевірити достатність об'єму подачі води.
- Витягнути з допомогою плоскогубців мережевий фільтр з елемента для водопостачання та промийте його у проточній воді.
- Перед використанням викачати повітря із пристрою. Вимкнути пристрій без приєднаної струминної трубки та дати йому попрацювати (не більше 2 хвилин), поки з пістолета не почне виходити вода без бульбашок повітря. Вимкнути пристрій та знову приєднати струминну трубку.

Великі перепади тиску

- Очистити форсунку високого тиску: Голкою прибрати бруд з отвору форсунки та промити її водою.
- Перевірте кількість подаваної води.

Апарат негерметичний

- Незначна негерметичність пристрою зумовлена технічними особливостями. При сильній негерметичності зверніться до авторизованої служби сервісного обслуговування.

Очисний засіб не всмоктується

- Встановити струминну трубку Multi Jet 3-в-1 на відмітку «MIX» форсунки для миючого засобу.
- Перевірити, чи вставлена відкрита пляшка з миючим засобом Plug 'n' Clean вниз в з'єднаний елемент для миючого засобу.

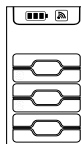
Відсутня індикація тиску на високонапірному пістолеті

- Перевірити/замінити батареї
- Зменшити відстань між високонапірним пістолетом та миючим апаратом високого тиску.
- Ще раз виконати поєднання з миючим апаратом високого тиску.

Повідомлення про помилки

- Вимкнути апарат та витягнути штепсельну вилку з розетки.
- Через 20 секунд знов вставити штепсельну вилку у розетку та увімкнути апарат.

Якщо несправність повторюється, доручити перевірку пристрою сервісній службі.



Аварійний режим роботи

У разі порушення функції регулювання тиску на високонапірному пістолеті (несправність електроніки, акумулятор розряджений тощо) миючий апарат високого тиску працює на останньому встановленому рівні.

Щоб перемикнути апарат з аварійного режиму на максимальний рівень:

- Вимкнути апарат та витягнути штепсельну вилку з розетки.
- Знов вставити штепсельну вилку у розетку та увімкнути апарат.

Приладдя й запасні деталі

Слід використовувати лише оригінальні комплектуючі та оригінальні запасні деталі, тому що саме вони гарантують безпечну та безперебійну експлуатацію приладу.

Інформація щодо комплектуючих та запасних деталей міститься на сайті www.kaercher.com.

Гарантія

У кожній країні діють умови гарантії, наданої відповідною фірмою-продавцем. Неполадки в роботі пристрою ми усуваємо безкоштовно протягом терміну дії гарантії, якщо вони викликані браком матеріалу чи помилками виготовлення. У випадку чинної гарантії зверніться до продавця чи в найближчий авторизований сервісний центр з документальним підтвердженням покупки.

адреси ви зможете знайти на веб-сторінці:

www.kaercher.com/dealersearch

Технічні характеристики

Електричне підключення

Напруга	230 V
	1~50 Hz

Загальна потужність	2,1 kW
---------------------	--------

Ступінь захисту	IP X5
-----------------	-------

Клас захисту	I
--------------	---

Запобіжник (інерційний)	10 A
-------------------------	------

Підключення водопостачання

Тиск, що подається (макс.)	1,2 MPa
----------------------------	---------

Температура струменя (макс.)	40 °C
------------------------------	-------

Об'єм, що подається (мін.)	10 l/min
----------------------------	----------

Макс. висота всасування	0,5 m
-------------------------	-------

Характеристики потужності

Робочий тиск	12,5 MPa
--------------	----------

Макс. допустимий тиск	14,5 MPa
-----------------------	----------

Продуктивність насоса, вода	7,5 l/min
-----------------------------	-----------

Максимальний об'єм подачі	8,3 l/min
---------------------------	-----------

Об'єм подачі, засоби для чищення	0,3 l/min
----------------------------------	-----------

Сила віддачі високонапірного пістолета	20 N
--	------

Розміри та вага

Довжина	397 mm
---------	--------

Ширина	305 mm
--------	--------

Висота	584 mm
--------	--------

Вага, у готовності до роботи та з аксесуарами	14,0 kg
---	---------

Розраховані значення згідно EN 60335-2-79

Значення вібрації рука-плече	1,0 m/s ²
------------------------------	----------------------

Небезпека K	0,6 m/s ²
-------------	----------------------

Рівень шуму L _{рА}	77 dB(A)
-----------------------------	----------

Небезпека K _{рА}	3 dB(A)
---------------------------	---------

Рівень потужності шуму L _{WA} + небезпека K _{WA}	92 dB(A)
--	----------

Зберігається право на внесення технічних змін.

Заява при відповідність Європейського співтовариства

Цим ми повідомляємо, що нижче зазначена машина на основі своєї конструкції та конструктивного виконання, а також у випущеної у продаж моделі, відповідає спеціальним основним вимогам щодо безпеки та захисту здоров'я представлених нижче директив ЄС. У випадку неузгодженої з нами зміни машини ця заява втрачає свою силу.

Продукт: Очищувач високого тиску

Тип: K 5 Full Control Plus

Відповідна директива ЄС

2006/42/ЄС (+2009/127/ЄС)

2014/53/EU

2011/65/ЄС

2000/14/ЄС

Прикладні гармонізуючі норми

EN 50581

EN 60335-1

EN 60335-2-79

EN 62233: 2008

EN 300 220-2 V2.4.1

Застосований метод оцінки відповідності

2000/14/ЄС: Доповнення V

Рівень потужності дБ(А)

Вимірний: 89

Гарантований: 92

Ті, хто підписалися діють за запитом та дорученням керівництва.



H. Jenner

Chief Executive Officer



S. Reiser

Head of Approbation

уповноважений по документації:

S. Reiser

Alfred Kaercher GmbH & Co. KG

Alfred-Kaercher-Str. 28 - 40

71364 Winnenden (Germany)

Тел.: +49 7195 14-0

Факс: +49 7195 14-2212

Winnenden, 2017/09/01

Оглавление

Безопасность	RU	5
Использование по назначению	RU	5
Защита окружающей среды	RU	5
Описание прибора	RU	6
Монтаж	RU	6
Начало работы	RU	6
Эксплуатация	RU	7
Транспортировка	RU	8
Хранение	RU	9
Уход и техническое обслуживание	RU	9
Помощь в случае неполадок	RU	10
Принадлежности и запасные детали	RU	10
Гарантия	RU	10
Технические данные	RU	11
Заявление о соответствии EU	RU	11

Безопасность



Перед первым применением устройства прочитайте эту оригинальную инструкцию по эксплуатации и прилагаемые указания по технике безопасности. Действуйте в соответствии с ними. Сохраните обе брошюры для дальнейшего пользования или для следующего владельца.

Символы на приборе



Не направлять струю воды под высоким напором на людей, животных, включенное электрическое оборудование или на само устройство.

Защищать прибор от мороза.



Запрещается напрямую подключать устройство к трубопроводу с питьевой водой.

Защитные устройства

⚠ ОСТОРОЖНО

■ *Защитные устройства служат для защиты пользователей. Видоизменение защитных устройств или пренебрежение ими не допускается.*

Приборный выключатель

Главный выключатель препятствует непроизвольной работе аппарата.

Блокировка высоконапорного пистолета

Фиксатор блокирует рычаг высоконапорного пистолета и защищает от непроизвольного запуска устройства.

Перепускной клапан с пневматическим реле

Перепускной клапан предотвращает превышение допустимого рабочего давления.

Если рычаг высоконапорного пистолета отпускается, манометрический выключатель отключает насос, подача воды под высоким давлением прекращается. При нажатии на рычаг насос снова включается.

Выключатель защиты двигателя

При чрезмерном напряжении в сети, выключатель защиты двигателя отключает прибор.

Использование по назначению

Данный высоконапорный моющий аппарат предназначен только для использования в домашнем хозяйстве:

- для мойки машин, автомобилей, строений, инструментов, фасадов, террас, садовых принадлежностей и т.д. с помощью струи воды под высоким давлением (при необходимости с добавлением моющих средств).
- При этом применению подлежат принадлежности, запасные части и чистящие средства, разрешенные для использования фирмой KÄRCHER. Указания, приложенные к чистящим средствам, подлежат соблюдению.

Защита окружающей среды

Инструкции по применению компонентов (REACH)

Актуальные сведения о компонентах приведены на веб-узле по следующему адресу:

www.kaercher.com/REACH



Отслужившие устройства содержат пригодные для вторичного использования ценные материалы, которые должны передаваться на переработку. Батареи и аккумуляторы содержат вещества, которые не должны попасть в окружающую среду. Отслужившие устройства, такие как батареи или аккумуляторы, утилизировать согласно требованиям по защите окружающей среды.

Электрические и электронные приборы часто содержат компоненты, которые при неправильном обращении или ненадлежащей утилизации представляют потенциальную опасность для людей и экологии. Тем не менее данные компоненты необходимы для правильной работы прибора. Приборы, обозначенные этим символом, запрещено утилизировать вместе с бытовыми отходами.



Упаковочные материалы поддаются вторичной переработке. Упаковку необходимо утилизировать без ущерба для окружающей среды.



Работы с моющими средствами должны проводиться только на рабочих поверхностях, не проникаемых для жидкостей, с подключением к бытовой канализации. Моющие средства не должны попадать в водоемы или почву.



Работы по очистке, в результате которых образуется отходящая вода, содержащая масла, например, промывка двигателя, мойка днища, должны производиться только на моечных площадках с маслоотделителем.



Забор воды из открытых водоемов в некоторых странах не разрешен.

Описание прибора

В данном руководстве по эксплуатации дано описание прибора с максимальной комплектацией. Комплектация отличается в зависимости от модели (см. упаковку).

Рисунки см. на вкладке 3

- 1 Соединительный элемент для подключения воды,
- 2 Элемент для подключения водоснабжения со встроенным сетчатым фильтром
- 3 Шланг высокого давления
- 4 Направляющая для шланга
- 5 Хранение струйной трубки
- 6 Место для хранения/ парковочное положение высоконапорного пистолета
- 7 Подключение для моющего средства Plug 'n' Clean
- 8 Рукоятка для ношения прибора
- 9 Рукоятка, вытягивается
- 10 Держатель шланга
- 11 Соединение высокого давления
- 12 Главный выключатель „0/OFF“ / „I/ON“ (0/ВЫКЛ / I/ВКЛ)
- 13 Сетевой кабель со штепсельной вилкой
- 14 Отсек для принадлежностей
- 15 Крючки для крепления сетки
- 16 Сетка для отсека для принадлежностей
- 17 Транспортное колесо
- 18 Стойка с ручкой для переноски
- 19 Высоконапорный пистолет Full Control
- 20 Аккумуляторный отсек
- 21 Блокировка отсека для батарей
- 22 Жидкокристаллический дисплей
- 23 Состояние аккумулятора (разряжен, почти разряжен, средний уровень зарядки, заряжен)
- 24 Состояние интенсивности сигнала (4 уровня)
- 25 Рекомендованный вид струи (плоская струя/моющее средство/фреза для удаления грязи)
- 26 Область применения (1 - SOFT / 2 - MEDIUM / 3 - HARD с 2 степенями давления для каждой области)
- 27 Уровень дозирования моющего средства (1/2/3)
- 28 Регулирование давления +/-
- 29 Блокировка высоконапорного пистолета
- 30 Кнопка для отсоединения высоконапорного шланга от высоконапорного пистолета
- 31 Струйная трубка Multi Jet 3-в-1 (с 3 видами струи)
- 32 Форсунка для моющего средства (3 уровня дозирования) - Для дозирования моющего средства
- 33 Форсунка с плоской струей (3 области применения с 2 степенями давления для каждой области) - Для самых распространенных задач по чистке.
- 34 Фреза для удаления грязи (1 область применения с 2 степенями давления) - Для устранения сильных загрязнений.

* В качестве опции

- 35 Бутылка с моющим средством Plug 'n' Clean с запорной крышкой

** Дополнительно требуется

- 36 Армированный водяной шланг со стандартной муфтой
 - минимальный диаметр 1/2 дюйма (13 мм)
 - минимальная длина 7,5 м.

Монтаж

Рисунки см. на вкладке 4

Перед началом эксплуатации аппарата установить прилагаемые незакрепленные части.

Для этого потребуются входящие в комплект поставки винты и отвертка с крестовым шлицем PH 2.

Монтаж опоры

Рисунок **A**

- Установить опору.
- Вставить прилагающиеся дюбеля в отверстия до упора.
- Закрепить опору прилагающимися винтами.

Сборка места для хранения струйной трубки

Рисунок **B**

- Навесить место для хранения струйной трубки.
- Закрепить место для хранения струйной трубки при помощи двух винтов.

Установка рукоятки для транспортировки

Рисунок **C**

- Установить рукоятку для транспортировки.
- Закрепить рукоятку для транспортировки при помощи двух винтов.

Размещение сетки на отсеке для принадлежностей

Рисунок **D**

- Навесить сетку на крючки, указанные на изображении.

Соединение высоконапорного пистолета

Перед **первым** вводом в эксплуатацию высоконапорный пистолет необходимо соединить с моющим аппаратом высокого давления.

- Вставить сетевую штепсельную вилку в розетку.
 - В течение одной минуты одновременно нажать кнопки «+» и «-» на высоконапорном пистолете.
 - Удерживать кнопки нажатыми до тех пор, пока полностью не начнет мигать символ интенсивности сигнала.
- При успешном соединении на дисплее отображаются все 6 ступеней давления.

Примечание: При эксплуатации с T-Racer и другими принадлежностями индикация давления неинформативна. Для безупречного функционирования на высоконапорном пистолете всегда устанавливать давление на максимальный уровень. Возможные настройки выполнять прямо на принадлежностях.



Начало работы

- Поставить устройство на ровную поверхность.

Рисунок **E**

- Полностью размотать высоконапорный шланг и распулгать петли и спутанные участки (при наличии).
- Распутанный высоконапорный шланг продеть сзади через направляющую для шланга.

Рисунок **F**

- Вставить шланг высокого давления в ручной пистолет-распылитель до щелчка.

Указание: Соблюдать правильность расположения соединительного шланга.

- Проверить надежность крепления, потянув за шланг высокого давления.
- Вставить сетевую штепсельную вилку в розетку.

Подача воды

Параметры для подключения указаны на заводской табличке и в разделе "Технические данные".

ВНИМАНИЕ

Загрязнения, содержащиеся в воде, могут вызвать повреждения насоса высокого давления и принадлежностей. Для защиты рекомендуется использовать водяной фильтр KÄRCHER (специальные принадлежности, номер для заказа 4.730-059).

Подача воды из водопровода

Соблюдайте предписания предприятия водоснабжения.

ВНИМАНИЕ

Шланговые муфты из металла с системой защиты от протечек Aquastop могут привести к повреждению насоса! Необходимо использовать шланговую муфту из пластмассы или муфту фирмы KÄRCHER из латуни.

Рисунок **G**

- Находящуюся в комплекте соединительную муфту подсоедините к элементу аппарата для подачи воды.
- Вставить шланг подачи воды в соответствующее соединение.
- Подсоединить водяной шланг к водопроводу.
- Полностью откройте водопроводный кран.

Подача воды из открытых водоемов

Данный высоконапорный мощный аппарат со всасывающим шлангом KÄRCHER и обратным клапаном (специальные принадлежности, номер заказа 2.643-100) предназначен для всасывания воды из открытых резервуаров, например, из бочек для дождевой воды или прудов (максимальную высоту всасывания см. в разделе "Технические данные").

Примечание: В режиме всасывания не требуется использование сцепления для подключения воды.

- Заполнить всасывающий шланг водой.
- Привинтить всасывающий шланг к элементу подачи воды на приборе и поместить в источник воды (например, в дождевую бочку).

Перед началом работы удалить из устройства воздух, как указано ниже:

- Включить аппарат „I/ON“ (I/ВКЛ).
- Разблокировать рычаг высоконапорного пистолета.
- Нажать рычаг высоконапорного пистолета и включить устройство.
- С помощью кнопок +/- настроить высоконапорный пистолет на уровень дозирования мощного средства 1.
- Оставить устройство включенным (не более, чем на 2 минуты) до тех пор, пока из высоконапорного пистолета начнет выходить вода без пузырьков воздуха.
- Отпустить рычаг высоконапорного пистолета.
- Заблокировать рычаг высоконапорного пистолета.

Эксплуатация

ВНИМАНИЕ

Работа всухую в течение более 2 минут приводит к выходу из строя насоса высокого давления. Если устройство в течение 2 минут не набирает давление, то его следует выключить и действовать в соответствии с указаниям, которые приводятся в главе „Помощь в случае неполадок“.

Система Full Control Plus

С помощью кнопок +/- на высоконапорном пистолете можно выбрать ступени давления и уровни дозирования мощного средства. Вид струи можно изменить путем вращения на струйной трубке Multi Jet 3-в-1.

ВНИМАНИЕ

Восприимчивость материалов может значительно варьироваться в зависимости от срока эксплуатации и состояния. Эти рекомендации не являются обязательными.

Ступень давления	Рекомендуется для, например,
 Плоскоструйная форсунка	
	 Каменные террасы, асфальт, металлические поверхности, садовые инструменты (тачки, лопаты и т. д.)
	 автомобиля и мотоцикла, кирпичных поверхностей, оштукатуренных стен, пластиковой мебели
	 деревянных поверхностей, велосипеда, поверхностей из песчаника, мебели из ротанга
 Фреза для удаления грязи	
	 Для очень сильных загрязнений на каменных террасах, асфальте, металлических поверхностях, садовых инструментах (тачки, лопатах и т. д.)
 Форсунка для мощного средства	
	 Режим работы с мощным средством. Дозирования разной концентрации мощного средства в зависимости от потребности.

Примечание: При эксплуатации с T-Racer и другими принадлежностями индикация давления неинформативна. Для безупречного функционирования на высоконапорном пистолете всегда устанавливать давление на максимальный уровень. Возможные настройки выполнять прямо на принадлежностях.

Режим работы высокого давления

⚠ ОСТОРОЖНО

При мойке лакированных поверхностей следует выдерживать расстояние 30 см от форсунки до поверхности, чтобы избежать повреждения лакировки.

ВНИМАНИЕ

Не чистить автомобильные шины, лакокрасочное покрытие или чувствительные поверхности (например, деревянные) с применением фрезы для удаления грязи. Существует опасность повреждения.

Рисунок 1

- В высоконапорный пистолет вставить струйную трубку Multi Jet 3-в-1 и зафиксировать, повернув на 90° (соблюдать ориентацию!).
- Выбрать вид струи путем вращения на струйной трубке Multi Jet 3-в-1, пока сверху не появится необходимая индикация струи.
- Включить аппарат „I/ON“ (I/ВКЛ).
- Разблокировать рычаг высоконапорного пистолета.
- Нажать рычаг высоконапорного пистолета и включить устройство.

Указание: Если рычаг снова освободится, аппарат снова отключится. Высокое давление сохраняется в системе.

Режим работы с моющим средством

Примечание: Моющее средство может добавляться только при низком давлении.

Большинство моющих средств KÄRCHER можно приобрести готовыми к использованию в специальном флаконе для моющих средств системы Plug 'n' Clean.

⚠ ОПАСНОСТЬ

При применении чистящих средств следует соблюдать требования сертификата безопасности производителя, особенно указания относительно применения средств индивидуальной защиты.

- Снять крышку флакона с моющим средством системы Plug 'n' Clean.

Рисунок 1

* Дополнительные принадлежности

- Установить флакон с моющим средством отверстием вниз в соответствующий элемент системы Plug 'n' Clean.
 - Установить струйную трубку Multi Jet 3-в-1 на отметку «MIX» форсунки для моющего средства.
- Указание:** Таким образом, при эксплуатации раствор моющего средства смешивается со струей воды.

- С помощью кнопок +/- на высоконапорном пистолете установить необходимую концентрацию моющего средства.

Рекомендуемый способ мойки

- Экономно разбрызгать моющее средство по сухой поверхности и дать ему подействовать (не позволять высохнуть).
- Растворенную грязь смыть струей высокого давления.

После эксплуатации с моющим средством

- Вынуть флакон с моющим средством системы Plug 'n' Clean из крепления и закрыть крышкой.
- Поместить флакон с моющим средством крышкой вверх в место для хранения и защелкнуть.
- Для промывания аппарата запустить его на 30 секунд на уровне дозирования моющего средства 1.

Перерыв в работе

- Отпустить рычаг высоконапорного пистолета.
- Заблокировать рычаг высоконапорного пистолета.

Рисунок 1

- Установить высоконапорный пистолет и струйную трубку в парковочное положение.
- Во время продолжительных перерывов в работе (свыше 5 минут) аппарат следует выключать „0/OFF“ (0/ВЫКЛ).

Окончание работы

⚠ ОСТОРОЖНО

Отсоединять высоконапорный шланг от высоконапорного пистолета или устройства только тогда, когда в системе отсутствует давление.

ВНИМАНИЕ

При снятии питающего или высоконапорного шланга во время работы может образоваться утечка горячей воды в местах соединения.

- Отпустить рычаг высоконапорного пистолета.
- закрыть водный кран.
- Для сброса оставшегося в системе давления нажимать рычаг высоконапорного пистолета 30 секунд.
- Отпустить рычаг высоконапорного пистолета.
- Заблокировать рычаг высоконапорного пистолета.
- Отделить аппарат от водоснабжения.
- Выключить аппарат "0/OFF" (0/ВЫКЛ).
- Вытащите штепсельную вилку из розетки.

Транспортировка

⚠ ОСТОРОЖНО

Опасность травм и повреждений!

При транспортировке следует обратить внимание на вес устройства.

Транспортировка вручную

- Высоко поднять прибор за ручку и перенести.
 - Вытянуть до щелчка рукоятку для транспортировки.
- Прибор тянуть за ручку для транспортирования.

Транспортировка на транспортных средствах

- Перед транспортировкой в горизонтальном положении: Вынуть бутылку для моющего средства Plug 'n' Clean из крепления и закрыть крышкой.
- Зафиксировать прибор от смещения и опрокидывания.

Хранение

⚠ ОСТОРОЖНО

Опасность травм и повреждений!

При хранении следует обратить внимание на вес устройства.

Хранение прибора

- Установить устройству на ровную поверхность.
- Отсоединить струйную трубку от высоконапорного пистолета.
- Нажать размыкающую кнопку на высоконапорном пистолете и отсоединить высоконапорный шланг от пистолета.
- Поместить высоконапорный пистолет в место для хранения.
- Вставить струйную трубку Multi Jet 3-в-1 в место для хранения.
- Шланг высокого давления смотать и повесить над держателем для шланга.
- Поместить сетевой кабель в отсек для принадлежностей.

При длительном хранении, например зимой, дополнительно следует принять во внимание указания в разделе "Уход".

Защита от замерзания

ВНИМАНИЕ

Не полностью опорожненные устройства и оборудование могут быть повреждены разрушению при воздействии мороза. Полностью опорожнить устройство и принадлежности, а также обеспечить защиту от мороза.

Во избежание повреждений:

- Отделить аппарат от водоснабжения.
- Отсоединить струйную трубку от высоконапорного пистолета.
- Включить аппарат „I/ON“ (I/ВКЛ).
- Нажать и удерживать рычаг высоконапорного пистолета, пока не вытечет вся вода (около 1 минуты).
- Отпустить рычаг высоконапорного пистолета.
- Заблокировать рычаг высоконапорного пистолета.
- Выключить аппарат "0/OFF" (0/ВЫКЛ).
- Храните прибор и все принадлежности в защищенном от мороза помещении.

Уход и техническое обслуживание

⚠ ОПАСНОСТЬ

Опасность поражения электрическим током.

→ *Перед проведением любых работ по обслуживанию устройство следует выключить и извлечь штепсельную вилку из розетки.*

Очистка сетки в подводе воды

Регулярно очищать сетку в подводе воды.

→ Снять муфту с подвода воды.

ВНИМАНИЕ

Сетку нельзя повреждать.

Рисунок **К**

- Вытянуть сетку плоскогубцами.
- Сетку очищать под проточной водой.
- Снова вставить сетку в подвод воды.

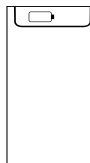
Замена батарей высоконапорного пистолета

Ресурс аккумуляторов исчерпан, если на дисплее высоконапорного пистолета ничего не отображается или отображается следующее.

Необходимы две батарейки или аккумулятора размера AAA.

Рисунок **Л**

- Нажать передвижную заслонку.
- Открыть отсек для батарей.
- Вынуть аккумуляторы.
- Вставить новые батареи, соблюдая правильную полярность.
- Закрыть отсек для батарей.
- Использованные аккумуляторы следует утилизировать согласно действующим предписаниям.



Помощь в случае неполадок

⚠ ОПАСНОСТЬ

Опасность поражения током. Перед проведением любых работ по уходу и техническому обслуживанию выключить устройство и вынуть сетевую вилку из розетки.

Ремонтные работы и работы с электрическими узлами могут производиться только уполномоченной службой сервисного обслуживания.

Небольшие неисправности можно устранить самостоятельно с помощью следующего описания. В случае сомнения следует обращаться в уполномоченную службу сервисного обслуживания.

Прибор не работает

- Нажать рычаг высоконапорного пистолета и включить устройство.
 - Проверьте соответствие напряжения, указанного в заводской табличке, напряжению источника электроэнергии.
 - Проверить сетевой кабель на повреждения.
 - Мотор перегружен, сработал защитный автомат электродвигателя.
 - Выключить аппарат "0/OFF" (0/ВЫКЛ).
 - Дать устройству остыть в течение **одного часа**.
 - Включить устройство и снова приступить к работе.
- Если неисправность повторяется, поручить проверку устройства сервисной службе.

Прибор не включается, двигатель гудит

Падение напряжения из-за слабой электросети или при использовании удлинителя.

- При включении прежде всего нажать рычаг высоконапорного пистолета, затем установить выключатель устройства в положение „I/ON“ (I/ВКЛ).

Давление в приборе не увеличивается

- Проверить настройку струйной трубки.
- Проверить достаточность объема подачи воды.
- Выньте с помощью плоскогубцев сетевой фильтр из элемента для водоснабжения и промойте его проточной водой.
- Перед эксплуатацией удалить воздух из аппарата.
Включить прибор без подсоединенной струйной трубки и дать ему поработать (не более 2 минут), пока из пистолета не начнет выходить вода без пузырьков воздуха. Выключить прибор и снова подсоединить струйную трубку.

Сильные перепады давления

- Очистить форсунку высокого давления: Иголкой удалить загрязнение из отверстия форсунки и промыть ее спереди водой.
- Проверьте количество подаваемой воды.

Прибор негерметичен

- Незначительная негерметичность устройства обусловлена техническими особенностями. При сильной негерметичности обратитесь в авторизованную службу сервисного обслуживания.

Чистящее средство не всасывается

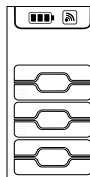
- Установить струйную трубку Multi Jet 3-в-1 на отметку «MIX» форсунки для моющего средства.
- Проверить, вставлена ли открытая бутылка для моющего средства Plug 'n' Clean вниз в соединительный элемент для моющего средства.

Отсутствует индикация давления на высоконапорном пистолете

- Проверить / заменить батарею
- Уменьшить расстояние между высоконапорным пистолетом и моющим аппаратом высокого давления.
- Повторно выполнить соединение с моющим аппаратом высокого давления.

Сообщение о сбое

- Выключить аппарат и извлечь штепсельную вилку из розетки.
- Через 20 секунд снова вставить штепсельную вилку в розетку и включить аппарат.



Если неисправность повторяется, поручить проверку устройства сервисной службе.

Аварийный режим работы

При нарушении функции регулирования давления на высоконапорном пистолете (неисправность электроники, аккумулятора разряжен и т. п.) моющий аппарат высокого давления работает на последнем установленном уровне.

Чтобы переключить аппарат с аварийного режима на максимальный уровень:

- Выключить аппарат и извлечь штепсельную вилку из розетки.
- Снова вставить штепсельную вилку в розетку и включить аппарат.

Принадлежности и запасные детали

Используйте оригинальные принадлежности и запчасти — только они гарантируют безопасную и бесперебойную работу устройства.

Информацию о принадлежностях и запчастях вы можете найти на сайте www.kaercher.com.

Гарантия

В каждой стране действуют соответственно гарантийные условия, изданные уполномоченной организацией сбыта нашей продукции в данной стране. Возможные неисправности прибора в течение гарантийного срока мы устраняем бесплатно, если причина заключается в дефектах материалов или ошибках при изготовлении. В случае возникновения претензий в течение гарантийного срока просьба обращаться, имея при себе чек о покупке, в торговую организацию, продавшую вам прибор или в ближайшую уполномоченную службу сервисного обслуживания.

адреса вы сможете найти на веб-странице:

www.kaercher.com/dealarsearch

Технические данные

Электрическое подключение

Напряжение	230 V 1~50 Hz
Потребляемая мощность	2,1 kW
Степень защиты	IP X5
Класс защиты	I
Сетевой предохранитель (инертный)	10 A

Подключение водоснабжения

Давление напора (макс.)	1,2 MPa
Температура подаваемой воды (макс.)	40 °C
Количество подаваемой воды (мин.)	10 l/min
Макс. высота всасывания	0,5 m

Рабочие характеристики

Рабочее давление	12,5 MPa
Макс. допустимое давление	14,5 MPa
Подача, вода	7,5 l/min
Максимальная подача	8,3 l/min
Подача, моющее средство	0,3 l/min
Сила отдачи высоконапорного пистолета	20 N

Размеры и вес

Длина	397 mm
Ширина	305 mm
высота	584 mm
Вес, в готовности к эксплуатации и с принадлежностями	14,0 kg

Значение установлено согласно стандарту EN 60335-2-79

Значение вибрации рука-плечо	1,0 m/s ²
Опасность K	0,6 m/s ²
Уровень шума дБ _a	77 dB(A)
Опасность K _{PA}	3 dB(A)
Уровень мощности шума L _{WA} + опасность K _{WA}	92 dB(A)

Сохраняется право на внесение технических изменений.

Заявление о соответствии EU

Настоящим мы заявляем, что нижеуказанный прибор по своей концепции и конструкции, а также в осуществленном и допущенном нами к продаже исполнении отвечает соответствующим основным требованиям по безопасности и здоровью согласно директивам EU. При внесении изменений, не согласованных с нами, данное заявление теряет свою силу.

Продукт высоконапорный моющий прибор
Тип: K 5 Full Control Plus

Основные директивы EU
2006/42/EC (+2009/127/EC)
2014/53/EU
2011/65/EC
2000/14/EC

Примененные гармонизированные нормы
EN 50581
EN 60335-1
EN 60335-2-79
EN 62233: 2008
EN 300 220-2 V2.4.1

Примененный порядок оценки соответствия
2000/14/EC: Приложение V


Уровень мощности звука дБ(A)

Измерено: 89
Гарантировано: 92

Нижеподписавшиеся лица действуют по поручению и по доверенности руководства предприятия.


H. Jenner

Chief Executive Officer


S. Reiser

Head of Approbation

уполномоченный по документации:
S. Reiser

Alfred Kaercher GmbH & Co. KG
Alfred-Kaercher-Str. 28 - 40
71364 Winnenden (Germany)
Тел.: +49 7195 14-0
Факс: +49 7195 14-2212

Winnenden, 2017/09/01

Обратите внимание!



[Автомобильные магнитолы](#)



[Мангалы, грили, барбекю](#)



[Автомобильные аккумуляторы](#)



[GPS-навигаторы](#)



[Автохолодильники](#)



[Аксессуары к минимойкам](#)



[Радар-детекторы \(Антирадары\)](#)



[Газовые грили](#)



[Антифризы](#)



[Туристические горелки \(примус\)](#)



[Автомобильные краски](#)



[Автомобильные боксы и багажники](#)