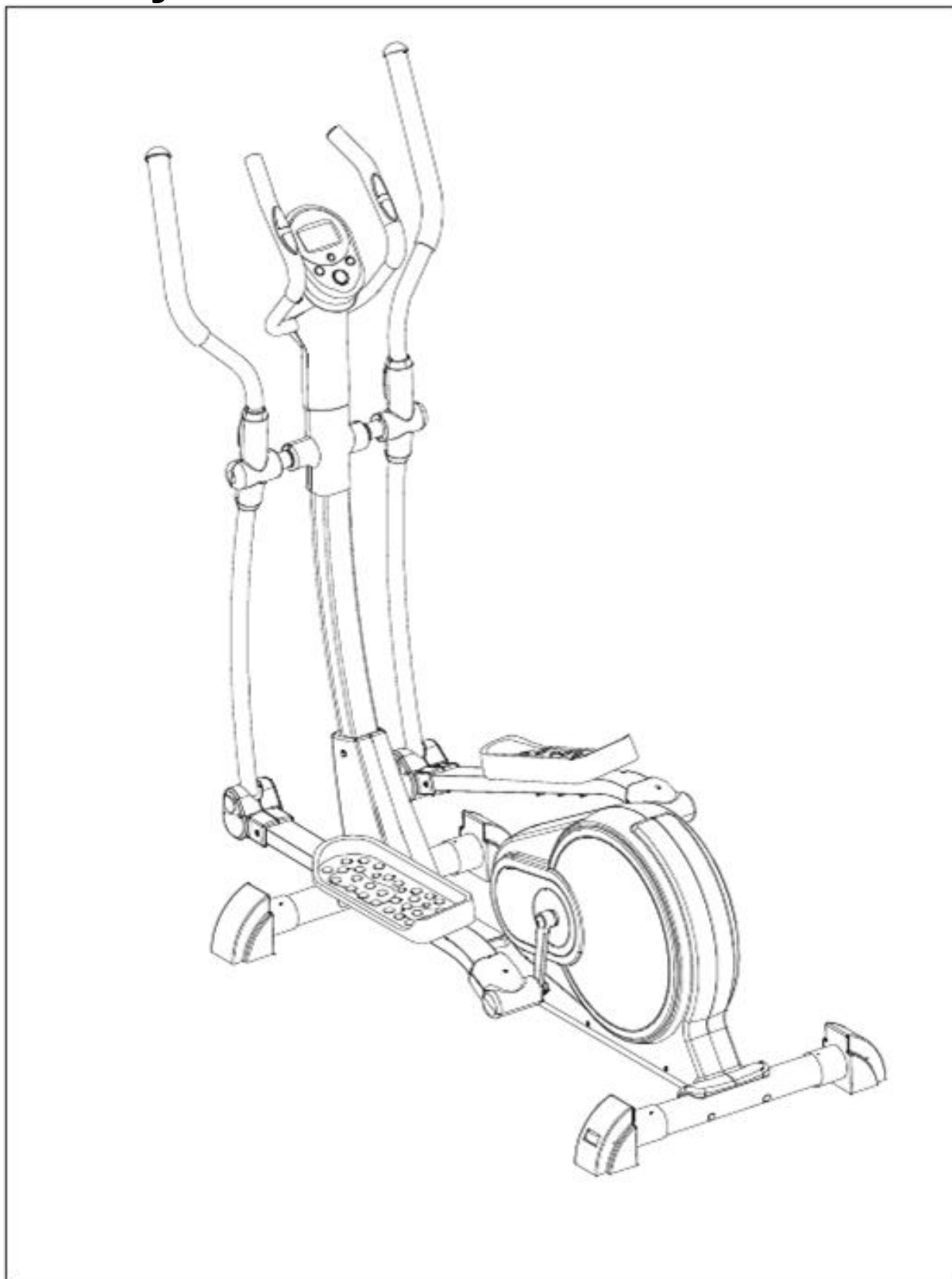


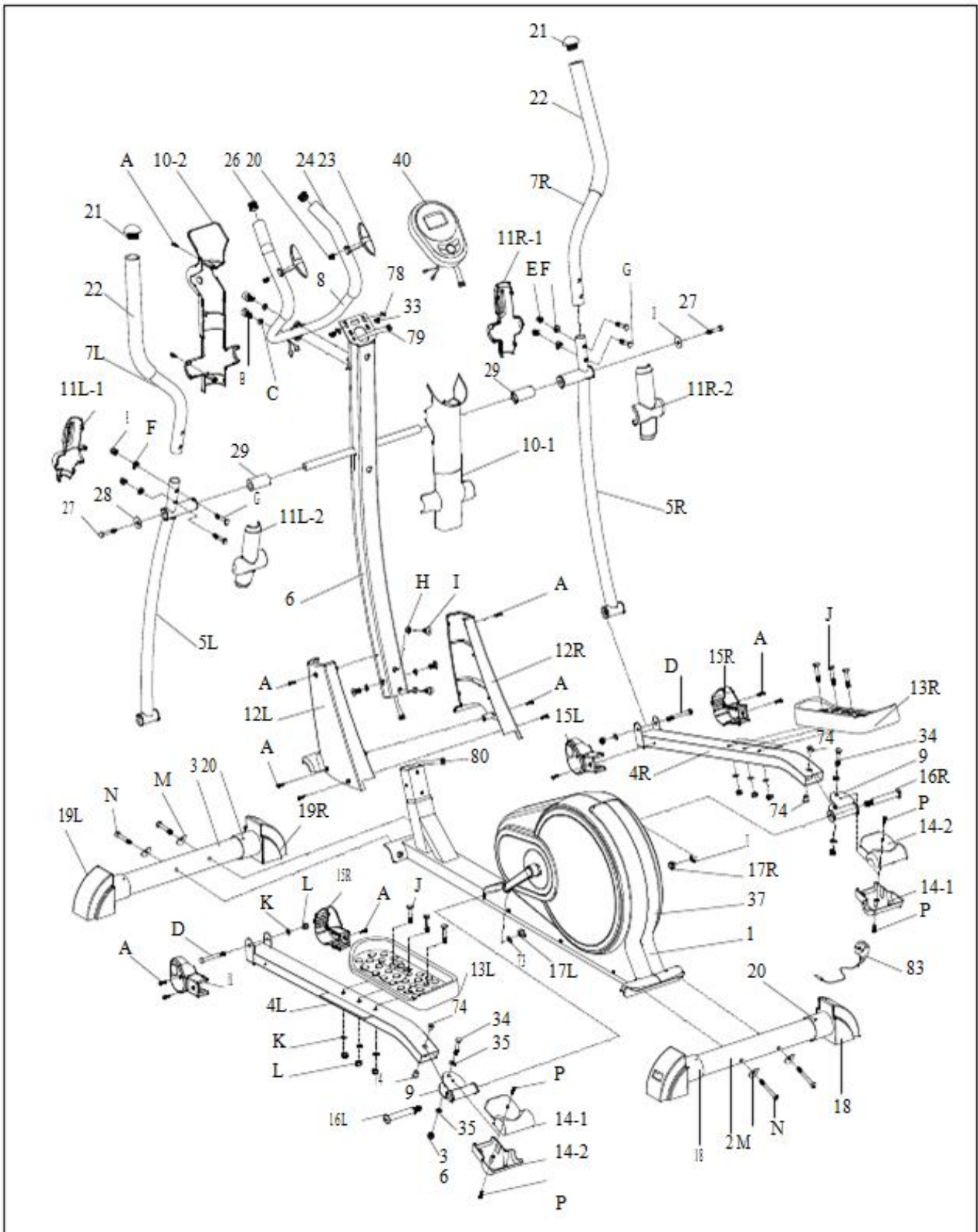
ОРБИТРЕК

Руководство пользователя

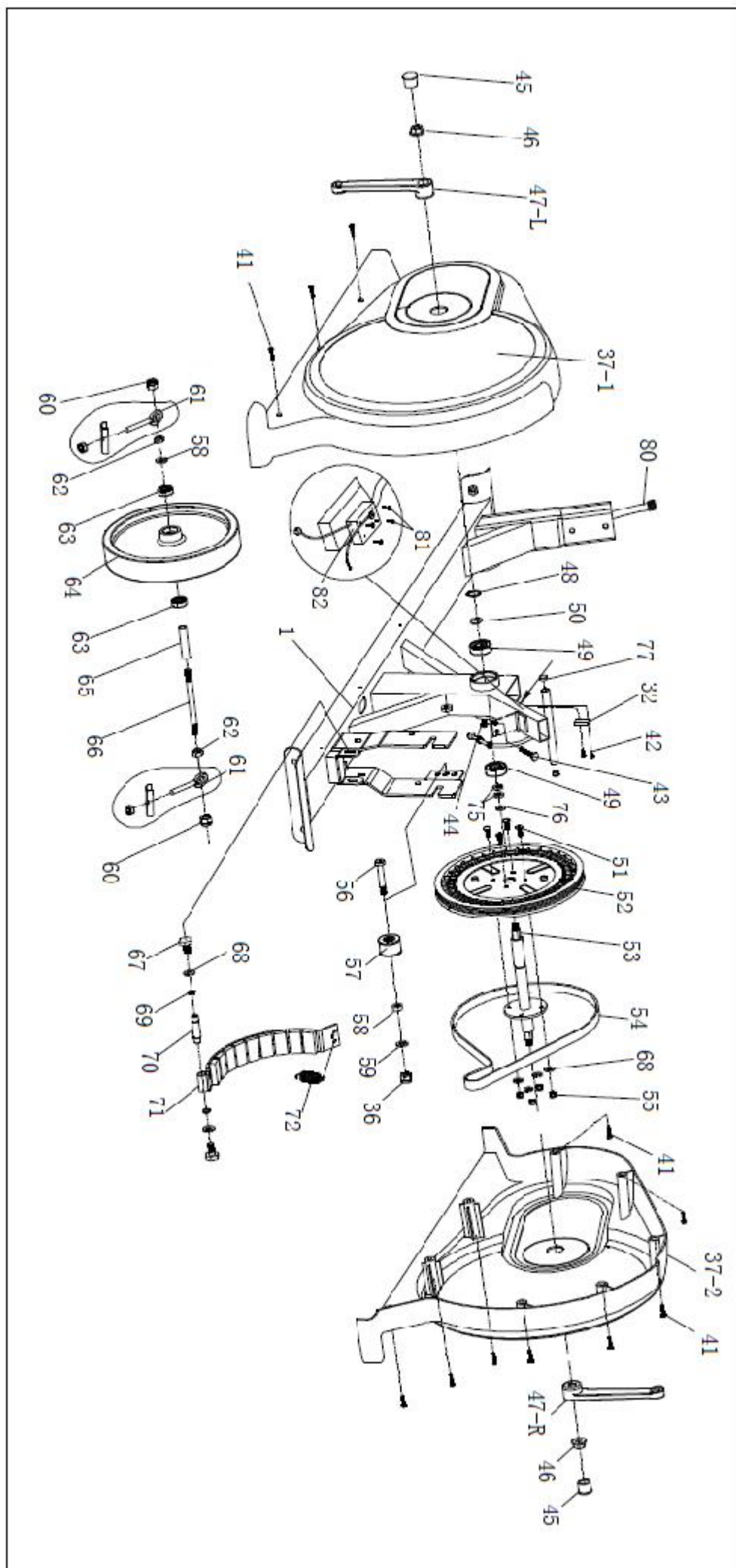


Внимательно ознакомьтесь с этим руководством перед началом эксплуатации тренажера!!!

Изображение в разобранном виде (1)



Изображение в разобранном виде (2):



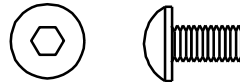
Список запчастей

| # | Описание | К-во | # | Описание | К-во |
|-------|-----------------------------|-------|-------|---------------------|--------|
| A | Болт ST4.2x18 | 14 | 17L | Гайка B0.5×20 | 1 |
| B | Гайка M8x30 | 2 | 17R | Гайка B0.5×20 | 1 |
| C | Гровер (Ф8) | 2 | 18 | Заглушка | 1 пара |
| D | Болт M5x15 | 2 | 19L/R | Заглушка | 1 пара |
| E | Гайка M8 | 4 | 20 | Болт ST4.2x18 | 4 |
| F | Изогнутая шайба Ф20×Ф8.5 | 4 | 21 | Заглушка | 2 |
| G | Болт M8x45 | 4 | 22 | Покрытие рукояток | 2 |
| H | Шайба (Ф8) | 6 | 23 | Пульсометр | 2 |
| I | Болт M8x16 | 6 | 24 | Покрытие рукоятки | 2 |
| J | Болт M8x45 | 6 | 25 | | |
| K | Шайба (Ф8x1.2) | 16 | 26 | Заглушка | 2 |
| L | Гайка M8 | 8 | 27 | Болт | 2 |
| M | Изогнутая шайба Ф8.5×Ф25 | 4 | 28 | Шайба (Ф8.2×Ф32×2) | 2 |
| N | Болт M8×L75 | 4 | 29 | Втулка | 2 |
| P | Болт M5x10 | 4 | | | |
| 1 | Рама | 1 | | | |
| 2 | Задняя ножка | 1 | | | |
| 3 | Передняя ножка | 1 | 33 | Болт M8x75 | 2 |
| 4L/R | Основание педалей | 1пара | 34 | Болт M10X50 | 2 |
| 5L/R | Вертикальные стойки педалей | 1пара | 35 | Шайба ф10.5Xф20X2 | 4 |
| 6 | Опорная стойка | 1 | 36 | Гайка M10 | 3 |
| 7L | Рукоятка (лев.) | 1 | 37 | Декоративная панель | 2 |
| 7R | Рукоятка (прав.) | 1 | 38 | | |
| 8 | Центральная рукоятка | 1 | 39 | | |
| 9 | Соединение стоек | 2 | 40 | Дисплей | 1 |
| 10 | Крышка консоли | 2 | 41 | Болт ST4.2x18 | 13 |
| 11L | Декоративная панель (лев.) | 2 | 42 | Болт ST3.0x10 | 2 |
| 11R | Декоративная панель (прав.) | 2 | 43 | Болт M6x45 | 2 |
| 12L | Декоративная панель (лев.) | 1 | 44 | Гайка M6 | 1 |
| 12R | Декоративная панель (прав.) | 1 | 45 | Заглушка | 2 |
| 13L/R | Педадь | 1пара | 46 | Гайка M10 | 2 |
| 14 | Декоративная панель | 4 | 47L | Кривошип | 1 |
| 15L | Декоративная панель (лев.) | 2 | 47R | Кривошип | 1 |
| 15R | Декоративная панель (прав.) | 2 | 48 | Пружинный блок оси | 1 |
| 16L | Болт | 1 | 49 | Подшипник (6000Z) | 2 |
| 16R | Болт | 1 | 50 | Изогнутая шайба | 1 |

| | | | | | |
|----|----------------------------|---|----|------------------------|---|
| 51 | Болт М6х15 | 4 | 65 | Втулка маховика | 1 |
| 52 | Ременное колесо Ф260 | 1 | 66 | Ось маховика | 1 |
| 53 | Ось | 1 | 67 | Болт М6х15 | 1 |
| 54 | Ремень | 1 | 68 | Гровер | 2 |
| 55 | Гайка М6 | 4 | 69 | Кольцо оси (D12) | 2 |
| 56 | Болт М10х40 | 1 | 70 | Ось магнитной пластины | 2 |
| 57 | Колесо | 1 | 71 | Магнит | 1 |
| 58 | Втулка Ф10×Ф16×6 | 2 | 72 | Пружина Ф1.6×Ф15×L61 | 1 |
| 59 | Гровер (D10) | 1 | 73 | Гровер | 2 |
| 60 | Гайка М10 | 2 | 74 | Втулка | 4 |
| 61 | Регулятор | 1 | 75 | Втулка | 2 |
| 62 | Гайка | 2 | 76 | Втулка | 1 |
| 63 | Подшипник 6000ZZ | 2 | 77 | Заглушка | 2 |
| 64 | Двухсторонний маховик Ф240 | 2 | 78 | Шайба | 2 |



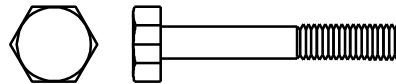
#A ST4.2*18 14 шт.



#I M8*16 4 шт.



#B M8*30 2 шт.



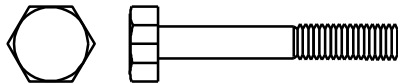
#J M8*45 6 шт.



#C D8*20 2 шт.



#K D8*16 8 шт.



#D M8*75 2 шт.



#L M8 8 шт.



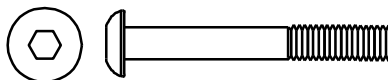
#E M8 4 шт.



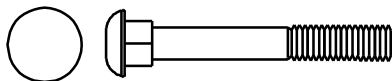
#M ID8.5*OD25 4 шт.



#F ID8.5*OD20 4 шт.



#N M8*75 4 шт.



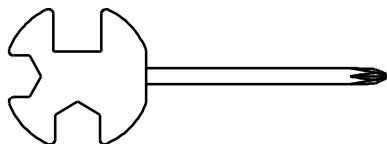
#G M8*45 4 шт.



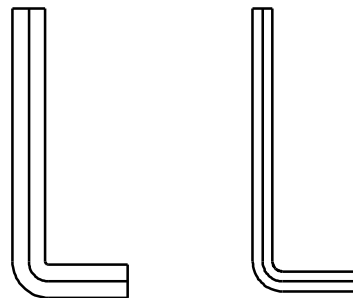
#P M5*10 4 шт.



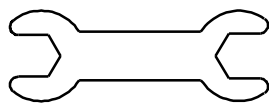
#H D8*20 4 шт.



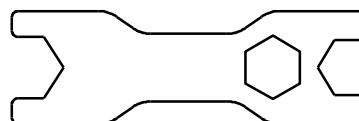
Отвертка



Шестигранник



Накидной ключ



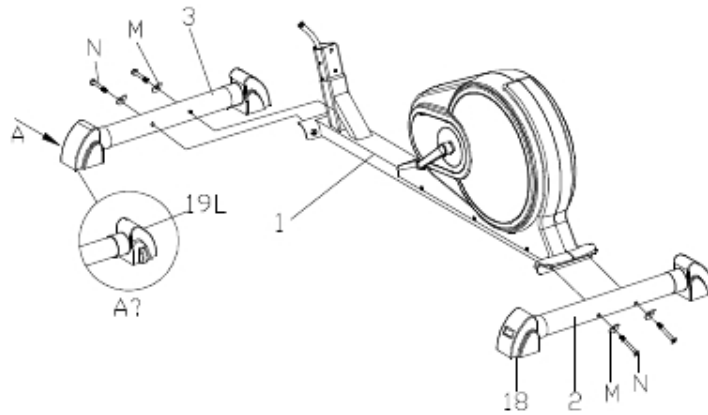
Накидной ключ

Инструкция по сборке

Шаг 1:

Прикрутите заглушки к передней (3) и задней (2) ножкам.

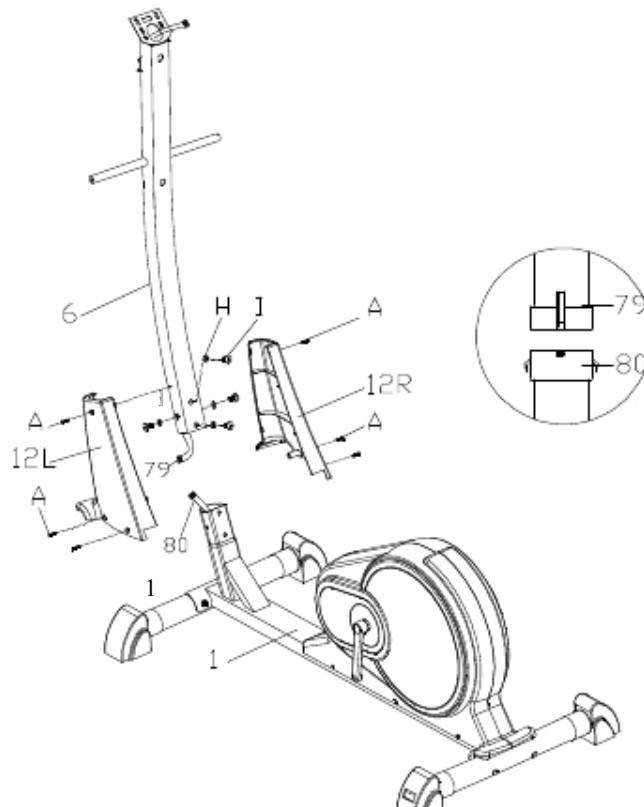
Прикрутите переднюю (3) и заднюю ножки (2) к раме (1) с помощью болтов (N) и изогнутых шайб (M).



Шаг 2:

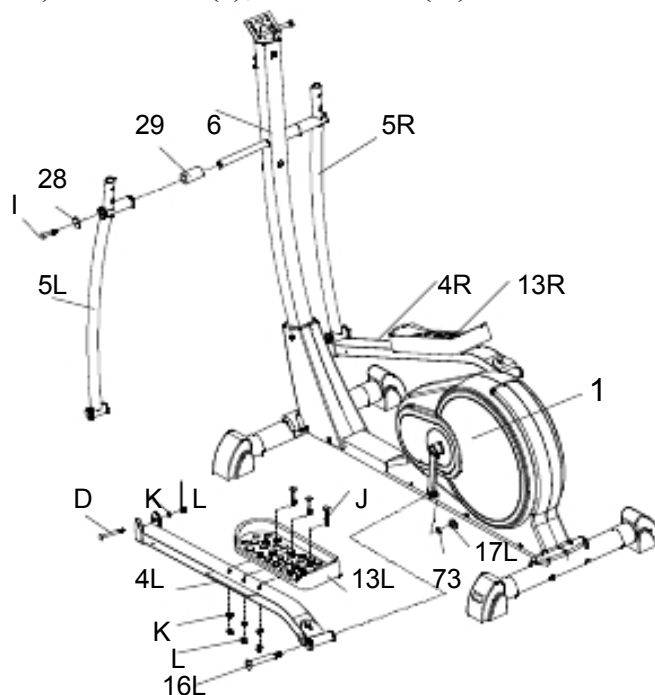
Соедините провод (79) с проводом (80). Прикрутите опорную стойку (6) к раме (1)

болтами (I) и шайбами (H). Прикрутите декоративные панели (12R & L) к опорной стойке (6) с помощью болтов (A).



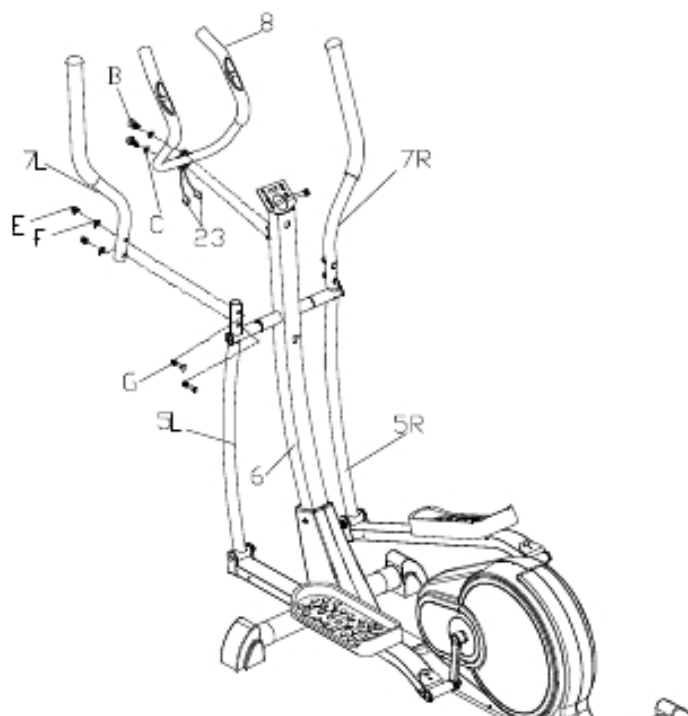
Шаг 3:

Прикрепите вертикальные стойки педалей (5L/R) к основаниям педалей (4L/R) болтами (33), шайбами (K) и гайками (L). Прикрепите вертикальные стойки (5L/R) через втулки (29) к опорной стойке (6) с помощью болтов (27) и шайб (28). Прикрутите основания педалей (4L/R) к кривошипам (1) болтами (16L/R) и гайками (17L/R). Прикрутите педали (13L/R) к основаниям (4L/R) болтами (J), шайбами (H) и гайками (L).



Шаг 4:

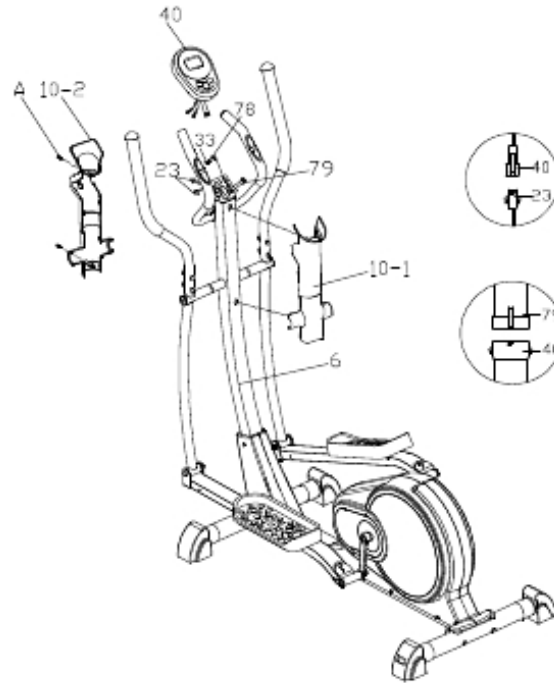
Прикрутите рукоять (8) опорной стойке (6) гайками (B) и шайбами (C). Прикрутите боковые рукоятки (7L/R) к вертикальным стойкам (5L/R) болтами (G), изогнутыми шайбами (F) и гайками (E).



Шаг 5:

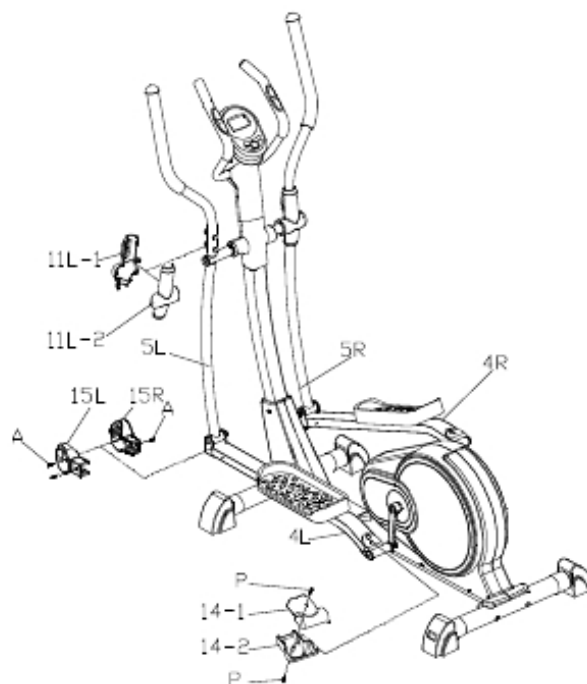
Соедините консоль (40) с проводом (79) и проводом пульсометра (23).

Прикрутите консоль (40) к пластине на опорной стойке (6) с помощью болта (33) и шайбы (78). Прикрутите декоративные панели (10-1 и 10-2) к опорной стойке (6) с помощью болта (А).



Шаг 6:

Установите декоративные панели (11L-1, 11L-2/ 11R-1, 11R-2) на соединения вертикальных стоек (5L/R). Установите декоративные панели (15L/R) в нижней части вертикальных стоек (5L/R), закрепите с помощью болтов (А). Прикрутите декоративные панели (14-1, 14-2) к основаниям педалей (4L/R) с помощью болтов (Р).



Внимание! Важные рекомендации и требования!

- Для этого тренажера необходима отдельная розетка 220V/10AMP, которая не используется другими электроприборами!
- Учитывая низкое качество электросетей Украины необходимо обеспечить электропитание тренажера, исключающее резкие перепады напряжения и электропомехи. Для этого следует применять специальные электростабилизирующие устройства.
- Для обеспечения долгосрочной работы тренажера вес пользователя должен быть на 20% меньше максимально допустимого для данного тренажера. Допускается не регулярная и не продолжительная эксплуатация тренажера с весом пользователя приближенном к максимальному. Гарантия аннулируется в случае, когда тренажер более 30% времени эксплуатируется с весом пользователя приближенном к максимальному.
- **Не используйте** тренажер в случае блокировки вентиляционных отверстий. Постоянно проверяйте, не засорилась ли вентиляционные отверстия на тренажере там, где они есть и на двигателе или генераторе основного привода.
- **Исключите** попадание посторонних предметов и насекомых в вентиляционные и другие отверстия тренажера.
- **Категорически** запрещается эксплуатация и (или) хранение тренажера вне помещения. Запрещается включение тренажера, в течение 2х суток после того как он был перемещен из холодного помещения в теплое.
- **Запрещается** использовать тренажеры в помещениях с повышенной влажностью и (или) резкими перепадами температуры (неотапливаемые балконы, лоджии и веранды, а также сауны и бассейны).
- **Избегайте** установки тренажеров в местах, где возможно попадание прямых солнечных лучей. Попадание прямых солнечных лучей может привести к повышенному нагреву узлов тренажера.
- **Не устанавливайте** тренажер на ковровые покрытия. В случае необходимости установки тренажера на ковровое покрытие применяйте специальный резиновый или полиуретановый мат.
- **Обеспечьте** своевременное регламентное сервисное обслуживание тренажеров. Сервисное обслуживание должно производиться авторизованными специалистами или сервисными службами.

Внимание!

Несоблюдение вышеуказанных рекомендаций и требований может привести к сокращению сроков эксплуатации тренажера, а также к повреждению электроники и двигателя тренажера.

Несоблюдение вышеуказанных рекомендаций ведет к прекращению установленных сроков гарантийного обслуживания.

Целевое значение пульса

| Возраст | Тренировочная зона пульса |
|---------|----------------------------------|
| | Минимум-Максимум (Ударов в мин.) |
| 20 | 133-167 |
| 25 | 132-166 |
| 30 | 130-164 |
| 35 | 129-162 |
| 40 | 127-161 |
| 45 | 125-159 |
| 50 | 124-156 |
| 55 | 122-155 |
| 60 | 121-153 |
| 65 | 119-151 |
| 70 | 118-150 |
| 75 | 117-147 |
| 80 | 115-146 |
| 85 | 114-144 |

Значения, приведенные в таблице, являются средними значениями. На практике значение пульса зависит от уровня физической подготовки занимающегося.

Это руководство призвано помочь Вам спланировать Ваши тренировки в соответствии с Вашими потребностями. Помните, что сбалансированное питание и отдых являются необходимыми условиями эффективных тренировок.

Перед началом тренировок по этой или любой другой программе, обязательно проконсультируйтесь у врача. Особенно это важно для людей старше 35 лет или имеющих проблемы со здоровьем.

Регулярные тренировки стабилизируют артериальное давление, стимулируют деятельность мозга, помогают избавиться от лишнего веса, поддерживают мышечный тонус, улучшают гибкость, избавляют от бессонницы.

Примечания

- Перед тренировкой всегда проводите разминку.
- Не начинайте тренировку в высоком темпе, наращивайте его постепенно.
- Если Вы чувствуете усталость, прекратите тренировки на несколько дней.

С чего начать?

- Начните с двух-трех пятнадцатиминутных тренировок в неделю.
- Проведите разминку: в течении 5-10 минут делайте вращательные движения руками и растяжки мышц, которые будут задействованы во время тренировки. Особенно это важно для квадрицепса и подколенных сухожилий.
- Постепенно увеличивайте нагрузку и скорость, чтобы они были несколько некомфортными.
- Поначалу Вы сможете поддерживать такой темп всего несколько минут, однако с регулярными тренировками это время будет увеличиваться.
- Не заканчивайте тренировку резко – поработайте около 5 минут на минимальной нагрузке, затем сделайте еще раз растяжку задействованных мышц.
- Увеличивайте продолжительность тренировки на несколько минут каждую неделю, пока не сможете стабильно заниматься по 30 минут.
- Первые несколько недель не придавайте большого значения пройденному расстоянию.
- Сфокусируйтесь на укреплении мышц и улучшении общего состояния здоровья.

Как интенсивно необходимо тренироваться?

- Во время тренировки Вам не обходимо поддерживать свой пульс в пределах целевой зоны.
- Информация о целевой зоне пульса для каждого возраста приведена в таблице на предыдущей странице.
- Всегда обращайтесь внимание на свое самочувствие во время тренировки. Если у Вас кружится голова, немедленно прекратите упражнение. Если же во время упражнения Вы не потеете, увеличьте нагрузку.

Растяжка

- Начните с постепенного разогревания суставов, вращая запястьями, плечами и сгибая руки в локтях. Это позволит избежать их повреждения.
- Всегда проводите подобные упражнения перед растяжкой, они ускоряют кровообращение и подготавливают организм к нагрузкам.
- Начните растяжку с ног и постепенно подымайтесь вверх. Каждая серия упражнений состоит из 2-3 десятисекундных растяжек (позже Вы можете увеличивать продолжительность каждой из них).
- Выполняя растяжку, следите, чтобы в мышцах или суставах не появлялись болезненные ощущения. Если таковые появляются, уменьшите интенсивность растяжки.
- Растяжка должна быть постепенной и комфортной.
- Делайте растяжку не только до, но и после занятий на тренажере.
- Для поддержания гибкости, проводите растяжку не менее трех раз в неделю.

Растяжка голени

Выставьте одну ногу вперед и согните ее в колене. Ступни параллельны.

Вдавливайте пятку другой ноги в пол, пока не почувствуете напряжение в мышцах голени.

Примечание:

Чтобы усилить растяжку, отставьте выпрямленную ногу дальше назад.



Растяжка подколенного сухожилия

Сядьте на пол и вытяните одну ногу. Другую ногу подтяните к себе и прикоснитесь плоскостью стопы к внутренней части бедра.

Дотянитесь рукой до пальцев ног, поддерживая плечи ровными. В точке касания задержитесь на некоторое время, затем примите исходное положение.



Примечание: Во время выполнения этого упражнения, держите спину и плечи ровно.

Растяжка квадрицепса

Держась одной рукой за стену, чтобы удерживать равновесие, возьмитесь другой рукой за стопу. Подтяните ее вверх так, чтобы пятка касалась ягодицы. Задержитесь в этом положении на некоторое время, затем вернитесь к исходному.



Растяжка внутренней стороны бедер

Сядьте на пол, разведите колени в сторону, а ступни соедините между собой. Возьмитесь за стопы и начинайте притягивать их к себе, настолько близко, насколько это возможно. Затем вернитесь в исходное положение.



Сгибание

Встаньте, стопы слегка разведены в стороны. Нагнитесь и дотянитесь пальцами рук до пальцев ног.

Расслабьте спину и плечи, когда опускаетесь. Дотянувшись до пальцев ног, задержитесь на несколько секунд, затем вернитесь в исходное положение.

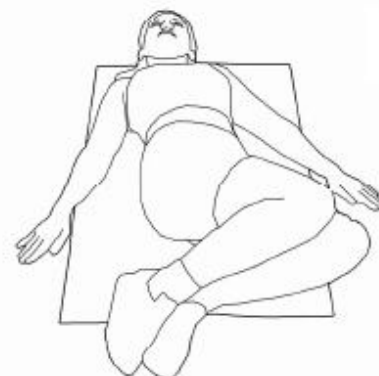


Растяжка низа спины

Лягте на спину и согните ноги в коленях.

Держа верхнюю часть спины неподвижной, опустите согнутые ноги на пол, позволяя мышцам нижней части спины растягиваться естественным образом. Затем опустите ноги в другую сторону.

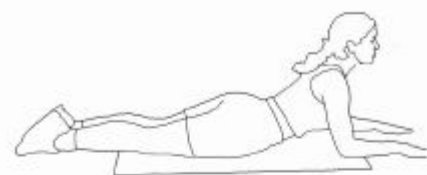
Примечание: прекратите упражнение как только почувствуете боль.



Растяжка верхних мышц пресса

Лягте на живот, положите предплечья перед собой и слегка приподымите голову.

Подымайте голову вверх, постоянно смотря вперед. Плавно перенесите вес на предплечья. Задержитесь на несколько секунд и примите исходное положение.



Растяжка верхней части спины

Станьте на четвереньки и опустите голову.

Подымайте плечи настолько высоко, насколько это возможно. В верхней точке задержитесь на несколько секунд, затем вернитесь в исходное положение.



Растяжка грудных мышц

Встаньте и поместите руки в нижней части спины.

Удерживая руки в этом положении, сведите локти между собой, выпячивая грудь вперед.

Задержитесь на несколько секунд и затем вернитесь в исходное положение.

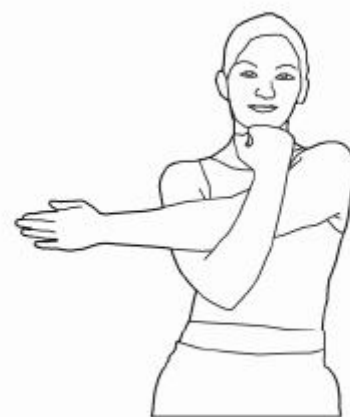


Растяжка дельтовидных мышц

Встаньте и протяните одну руку поперек тела. Другой рукой прижмите вытянутую руку к груди.

Примечание: надавливайте на вытянутую руку немного выше локтя.

Старайтесь держать руку прямо и ритмично дышать. Задержитесь на несколько секунд, затем вернитесь в исходное положение.



Общая растяжка

Встаньте, ноги на ширине плеч, колени немного согнуты.

Вытяните руки вверх, чтобы они касались друг друга. Попробуйте дотянуться как можно выше. В верхней точке задержитесь на несколько секунд, затем вернитесь в исходное положение.



