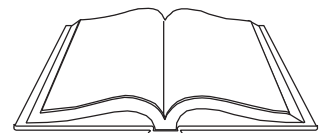


VERTO

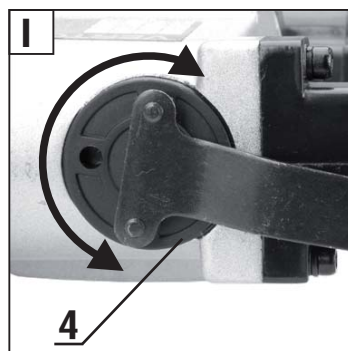
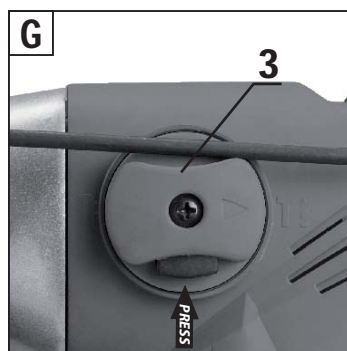
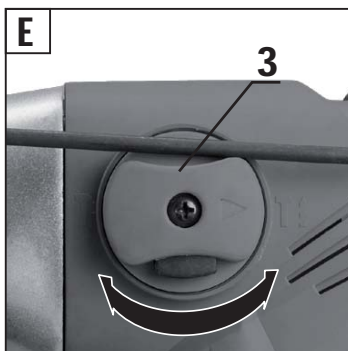
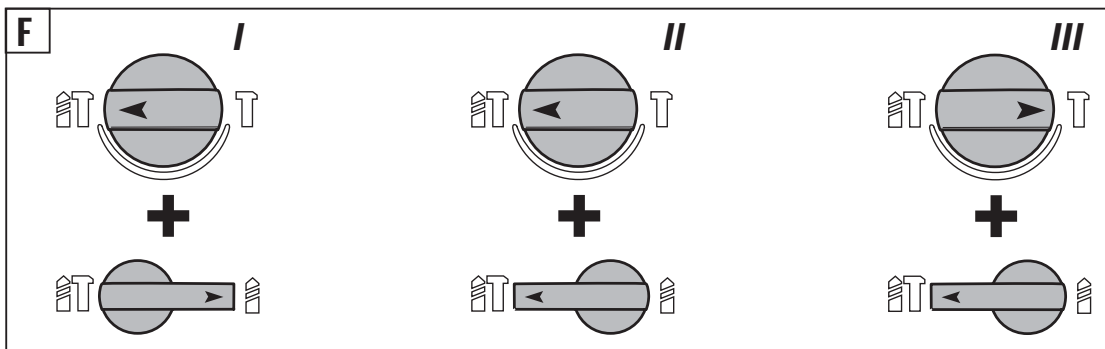
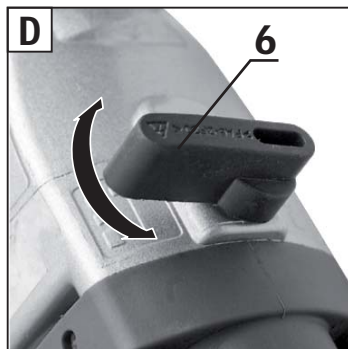
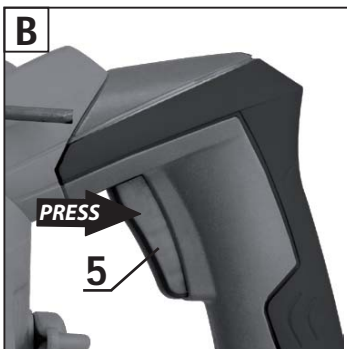
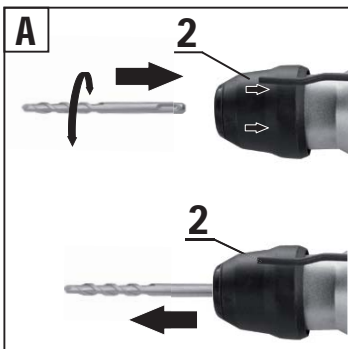


- Ⓟ *MŁOT UDAROWY*
- Ⓒ *HAMMER DRILL*
- Ⓡ *ΠΕΡΦΟΡΑΤΟΡ*
- Ⓤ *ΠΕΡΦΟΡΑΤΟΡ*
- Ⓗ *VÉSŐKALAPÁCS*
- Ⓡ *PICKAMER*
- Ⓓ *SCHLAGHAMMER*
- Ⓛ *ATSKĖLIMO PLAKTUKAS*
- Ⓛ *TRIECIENVESERIS*
- Ⓔ *PUURVASAR*
- Ⓑ *КЪРТАЧ*
- Ⓒ *BOURACÍ KLADIVO*
- Ⓢ *PRÍKLEPOVÉ KLADIVO*
- Ⓢ *UDARNO KLADIVO*
- Ⓖ *ΣΦΥΡΑ*
- Ⓡ *UDARNI ČEKIĆ*
- Ⓗ *UDARNI ČEKIĆ*
- Ⓔ *MARTILLO DE PERCUSIÓN*
- Ⓡ *MARTELLLO PERFORATORE*

V.0216



50G390



PL	INSTRUKCJA OBSŁUGI	6
GB	INSTRUCTION MANUAL	9
RU	РУКОВОДСТВО ПО ЭКСПЛУАТАЦИИ	11
UA	ІНСТРУКЦІЯ З ЕКСПЛУАТАЦІЇ	14
HU	HASZNÁLATI UTASÍTÁS	17
RO	INSTRUCTIUNI DE DESERVIRE	19
DE	BETRIEBSANLEITUNG	22
LT	APTARNAVIMO INSTRUKCIJA	25
LV	LIETOŠANAS INSTRUKCIJA	27
EE	KASUTUSJUHEND	30
BG	ИНСТРУКЦИЯ ЗА ОБСЛУЖВАНЕ	32
CZ	INSTRUKCE K OBSLUZE	35
SK	NÁVOD NA OBSLUHU	38
SI	NAVODILA ZA UPORABO	40
GR	ΟΔΗΓΙΕΣ ΧΡΗΣΗΣ	43
SR	UPUTSTVO ZA UPOTREBU	46
HR	UPUTE ZA UPOTREBU	48
ES	INSTRUCCIONES DE USO	51
IT	MANUALE PER L'USO	53

MŁOT UDAROWY 50G390

UWAGA: PRZED PRZYSTĄPIENIEM DO UŻYTKOWANIA ELEKTRONARZĘDZIA NALEŻY UWAŻNIE PRZECZYTAĆ NINIEJSZĄ INSTRUKCJĘ I ZACHOWAĆ JĄ DO DALSZEGO WYKORZYSTANIA.

SZCZEGÓŁOWE PRZEPISY BEZPIECZEŃSTWA

OSTRZEŻENIA DOTYCZĄCE PRACY MŁOTEM ELEKTRYCZNYM

Uwaga: Przed przystąpieniem do czynności związanych z regulacją, obsługą lub naprawą należy wyjąć wtyczkę przewodu zasilającego z gniazdka sieciowego.

- W czasie posługiwania się młotem należy stosować okulary lub gogle ochronne, środki ochrony słuchu i hełm ochronny, (jeśli istnieje niebezpieczeństwo, że może spaść cokolwiek z góry). Zaleca się stosowanie półmaski ochronnej i obuwia przeciwpoślizgowego. Jeśli wymaga tego charakter wykonywanej pracy należy stosować systemy odpylające.
- Przed przystąpieniem do pracy należy upewnić się czy uchwyt wiertarski młota jest właściwie zamocowany na swoim miejscu.
- W czasie pracy, wskutek wibracji może dojść do poluzowania zamocowania narzędzia, dlatego należy szczególnie uważnie skontrolować mocowania narzędzia przed rozpoczęciem pracy. Niepożądane poluzowanie narzędzia może być przyczyną uszkodzenia narzędzia lub wypadku przy pracy.
- Jeśli młot ma być użytkowany w niskiej temperaturze lub po dłuższym okresie przechowywania, należy zezwolić, aby młot kilka minut pracował bez obciążenia, aby jego elementy wewnętrzne zostały odpowiednio nasmarowane.
- W czasie posługiwania się młotem trzymany w górze należy pewnie rozstawić stopy i upewnić się czy na dole nie ma osób postronnych.
- Zawsze należy trzymać młot obiema rękami, wykorzystując rękojęść dodatkową.
- Nie wolno dotykać rękami do wirujących części młota. Nie wolno także rękami zatrzymywać obracającego się wrzeciono młota. Postępowanie przeciwne grozi uszkodzeniem ręki.
- Nie wolno kierować pracującego młota ku innym osobom ani ku sobie.
- W czasie pracy młotem należy trzymać go za elementy izolowane, aby uniknąć porażenia elektrycznego w czasie ewentualnego natrafienia na przewód elektryczny znajdujący się pod napięciem.
- Nie wolno dopuścić do przedostania się jakiegokolwiek płynu do wnętrza młota. Do czyszczenia powierzchni młota używać mydło mineralne i wilgotną tkaninę. Nie wolno stosować do czyszczenia benzyny lub innych środków czyszczących, które mogą być szkodliwe dla elementów plastikowych.
- Jeśli zachodzi konieczność stosowania przedłużacza, to zawsze należy pamiętać o właściwym doborze przedłużacza (do 15 m przekrój przewodów 1,5 mm², powyżej 15 m, lecz mniej niż 40 m – przekrój przewodów 2,5 mm²). Przedłużacz zawsze powinien być w pełni rozwinięty.
- Nie wolno posługiwać się trójściskowym uchwytem wiertarskim, gdy młot jest ustawiony na pracę w trybie wiercenia z udarem lub dłutowania. Ten uchwyt jest przeznaczony wyłącznie do wiercenia bez udaru w drewnie lub stali.

UWAGA! Urządzenie służy do pracy wewnątrz pomieszczeń.

Mimo zastosowania konstrukcji bezpiecznej z samego założenia, stosowania środków zabezpieczających i dodatkowych środków ochronnych, zawsze istnieje ryzyko szcążtkowe doznania urazów podczas pracy.

BUDOWA I ZASTOSOWANIE

Młot elektryczny jest ręcznym elektronarzędziem z izolacją II klasy. Urządzenie jest napędzane jednofazowym silnikiem komutatorowym. Młot może być używany do wiercenia otworów w trybie pracy bez udaru, z udarem lub drążenia kanałów, oraz obróbki powierzchni w takich materiałach jak beton, kamień, cegła itp. Obszary ich użytkowania to wykonawstwo prac remontowo - budowlanych, oraz wszelkich prac z zakresu samodzielnej działalności amatorskiej (majsterkowanie).



Nie wolno używać elektronarzędzia niezgodnie z jego przeznaczeniem

OPIS STRON GRAFICZNYCH

Poniższa numeracja odnosi się do elementów urządzenia przedstawionych na stronach graficznych niniejszej instrukcji.

1. Uchwyt SDS-PLUS
2. Tuleja mocująca
3. Przełącznik trybu wiercenia
4. Pokrywa punktu smarowania
5. Włącznik
6. Przełącznik trybu udaru
7. Osłona dolna silnika
8. Rękojęść dodatkowa
9. Listwa ogranicznika głębokości wiercenia

* Mogą występować różnice między rysunkiem a wyrobem

OPIS UŻYTYCH ZNAKÓW GRAFICZNYCH



UWAGA



OSTRZEŻENIE



MONTAŻ/USTAWIENIA



INFORMACJA

WYPOSAŻENIE I AKCESORIA

- | | |
|-------------------------------------|---------|
| 1. Wiertła | - 3 szt |
| 2. Dłuta (punktowe i płaskie) | - 2 szt |
| 3. Ogranicznik głębokości wiercenia | - 1 szt |
| 4. Osłona przeciwpyłowa | - 1 szt |
| 5. Walizka transportowa | - 1 szt |
| 6. Rękojęść dodatkowa | - 1 szt |

PRZYGOTOWANIE DO PRACY

INSTALOWANIE RĘKOJEŚCI DODATKOWEJ



Ze względów bezpieczeństwa, przy posługiwaniu się młotem udarowym zawsze należy stosować rękojęść dodatkową (8), która może być zamocowana w dowolnym położeniu.



- Poluzować pokrętkę blokującą kołnierza rękojęści (8), pokręcając ją w lewo.
- Nasunąć kołnierza rękojęści na walcową część obudowy młota.
- Obrócić do najbardziej dogodnego położenia.
- Dokręcić pokrętkę blokującą, w prawo celem zamocowania rękojęści (8).

INSTALOWANIE LISTWY OGRANICZNIKA GŁĘBOKOŚCI WIERCENIA



Ogranicznik (9) służy do ustalenia głębokości zagłębienia wiertła w materiał

- Poluzować nakrętkę motylkową na kołnierzu rękojęści dodatkowej (8).
- Wsunąć listwę ogranicznika (9) w otwór w kołnierzu rękojęści dodatkowej.
- Ustawić pożądaną głębokość wiercenia.
- Dokręcić nakrętkę motylkową.

MONTAŻ I WYMIANA NARZĘDZI ROBOCZYCH



Młot jest przystosowany do pracy z narzędziami roboczymi posiadającymi chwyt typu SDS – PLUS.

Przed rozpoczęciem oczyścić młot i narzędzia robocze. Wykorzystując smar, nałożyć cienką warstwę smaru na trzpień narzędzia roboczego. Czynność ta zwiększy trwałość urządzenia.



Odłączyć elektronarzędzie od zasilania.

- Oprzeć młot na stole warsztatowym.
- Uchwycić tuleję mocującą (2) uchwytu SDS (1) i odciągnąć ją do tyłu, pokonując opór sprężyny.
- Włożyć trzpień narzędzia roboczego do uchwytu, wsuwając go do oporu (może zajść potrzeba obrócenia narzędzia roboczego, aż zajmie ono właściwe położenie). (rys. A).
- Zwolnić tuleję mocującą (2), co spowoduje ostateczne zamocowanie narzędzia.
- Narzędzie robocze jest właściwie osadzone, jeśli nie daje się wyjąć bez odciągnięcia tulei mocującej uchwytu.
- Jeśli tuleja nie wraca w pełni do położenia pierwotnego, należy wyjąć narzędzie robocze i całą operację powtórzyć.



Wysoką sprawność pracy młota uzyskuje się tylko wtedy, jeśli stosowane są ostre i nieuszkodzone narzędzia robocze.

DEMONTAŻ NARZĘDZIA ROBOCZEGO



Tuż po zakończeniu pracy narzędzia robocze mogą być gorące. Należy unikać bezpośredniego kontaktu z nimi i stosować odpowiednie rękawice ochronne. Narzędzia robocze po wyjęciu należy oczyścić.



Odłączyć elektronarzędzie od zasilania.

- Odciągnąć do tyłu i przytrzymać tuleję mocującą (2).
- Drugą ręką wyciągnąć narzędzie robocze do przodu.

SPRZĘGŁO PRZECIĄŻENIOWE



Młot wyposażony jest w wewnętrznie ustawione sprzęgło przeciążeniowe. Wrzeczono młota zatrzymuje się, gdy tylko narzędzie robocze zakleszczy się, co mogłoby spowodować przeciążenie elektronarzędzia.

WYKORZYSTANIE OSŁONY PRZECIWPYŁOWEJ



Osłona przeciwpyłowa jest okrągłym odlewem gumowym, o odpowiednim kształcie. Zakłada się ją na wiertło, w celu wyłapywania pyłu w czasie wiercenia np. w suficie. Nałożyć osłonę na wiertło, dosunąć wiertło do powierzchni materiału i przesunąć osłonę wzdłuż wiertła, do styku z powierzchnią materiału. W miarę jak wiertło będzie zagłębiać się w materiał, osłona będzie przesuwana się po wiertle, zbierając gromadzący się pył. Co pewien czas należy opróżniać osłonę.



Zawsze należy stosować okulary lub gogle przeciwdpryskowe szczególnie, gdy wiercony jest otwór nad głową operatora.

PRACA / USTAWIENIA

WŁĄCZANIE / WYŁĄCZANIE



Napięcie sieci musi odpowiadać wielkości napięcia podanego na tabliczce znamionowej młota.

Włączenie - wcisnąć przycisk włącznika (5) i przytrzymać w tej pozycji (rys B).

Wyłączenie - zwolnić nacisk na przycisk włącznika (5).

PRZEŁĄCZNIKI TRYBU PRACY



Młot elektryczny jest wyposażony w dwa przełączniki trybu pracy. Przełącznik trybu udaru (6) (rys. D), oraz przełącznik

trybu wiercenia (3) (rys. E). W zależności od ich ustawienia można wykonywać wiercenie bez udaru wiercenie z udarem, lub dłutowanie. Wiercenie z udarem jak i dłutowanie wymaga niewielkiego docisku młota. Nadmierny docisk powodowałby nadmierne obciążenie silnika. Regularnie trzeba kontrolować stan techniczny narzędzi roboczych. W razie potrzeby narzędzia robocze trzeba naostrzyć lub wymienić.

Właściwe ustawienie przełączników dla danej funkcji przedstawiono na rys. F.

Wiercenie bez udaru - poz. I

Wiercenie z udarem - poz. II

Dłutowanie - poz. III



Przed zmianą położenia przełącznika trybu wiercenia (3) należy wcisnąć przycisk blokady (rys. G). Nie wolno podejmować próby zmiany położenia przełączników trybu pracy w czasie, gdy pracuje silnik młota. Takie postępowanie mogłoby doprowadzić do poważnego uszkodzenia młota.

WIERCENIE OTWORÓW



- Przystępując do pracy z zamiarem wykonania otworu o dużej średnicy zaleca się rozpoczynać od wywiercenia otworu mniejszego, a później rozwiercenia go na pożądany wymiar. Zapobiegnie to możliwości przeciążenia młota.
- Przy wykonywaniu głębokich otworów należy wiercić stopniowo, na mniejsze głębokości, wycofywać wiertło z otworu, aby umożliwić usunięcie wiórów lub pyłu z otworu.
- Jeśli dojdzie do zakleszczenia się wiertła w czasie wiercenia zadziała sprzęgło przeciążeniowe. Należy natychmiast wyłączyć młot, aby nie dopuścić do jego uszkodzenia. Usunąć zakleszczone wiertło z otworu.
- Należy utrzymywać młot w osi wykonywanego otworu. Ideałem by było, aby wiertło było ustawione pod kątem prostym do powierzchni obrabianego materiału. W przypadku nie zachowania prostopadłości, w czasie pracy, może dojść do zakleszczenia się lub złamania wiertła w otworze, a tym samym do zranienia użytkownika.



Wiercenie długotrwałe przy niskiej prędkości obrotowej wrzeczono grozi przegrzaniem silnika. Należy robić okresowe przerwy w pracy. Uważać, aby nie przesłonić otworów w obudowie, służących do wentylacji silnika młota.

WIERCENIE Z UDAREM



Wybrać odpowiedni tryb pracy, w tym wypadku wiercenie z udarem.

- Włożyć do uchwytu (1) odpowiednie wiertło z trzonkiem typu SDS-PLUS.
- Aby uzyskać najlepszy rezultat należy stosować wysokiej jakości wiertła z nakładkami z węglików spiekanych (widia).
- Docisnąć wiertło do obrabianego materiału.
- Włączyć młot, mechanizm młota powinien pracować płynnie, a narzędzie robocze nie powinno odbijać się od powierzchni materiału obrabianego.

OBSŁUGA I KONSERWACJA



Przed przystąpieniem do jakichkolwiek czynności związanych z instalowaniem, regulacją, naprawą lub obsługą należy wyjąć wtyczkę przewodu zasilającego z gniazdka sieciowego.



- Młot należy utrzymywać zawsze w stanie czystym.
- Do czyszczenia plastikowych elementów młota nigdy nie wolno stosować jakichkolwiek środków żrących.
- Po zakończeniu pracy, w celu usunięcia nalotu pyłu, należy młot przedmuchać za pomocą strumienia sprężonego powietrza, szczególnie

VERTO

w celu udrożnienia szczelin wentylacyjnych w obudowie silnika.

- Regularnie trzeba kontrolować stan szczotek węglowych silnika (zabrudzone lub zużyte nadmiernie szczotki mogą powodować nadmierne iskrzenie i spadek prędkości obrotowej wrzeciona młota).

SMAROWANIE PRZEKŁADNI



Zaleca się sprawdzenie smaru w przekładni, co każde 50 godzin użytkowania młota i ewentualne uzupełnienie środka smarującego, stosując do tego smar dostarczony wraz z młotem.

- Poluzować i odkręcić pokrywę (4) punktu smarowania (pokręcając w lewo) (rys. I).
- Uzupełnić smar.
- Zamontować pokrywę (4) i dokręcić ją, pokręcając w prawo (nie wolno dokręcać zbyt mocno, aby nie zniszczyć gwintu).



Nie wolno wkładać zbyt dużej ilości smaru. Po wyczerpaniu dostarczonego smaru należy stosować inny dostępny smar, odporny na wysoką temperaturę.

WYMIANA SZCZOTEK WĘGLOWYCH



Zużyte (krótsze niż 5 mm), spalone lub pęknięte szczotki węglowe silnika należy natychmiast wymienić. Zawsze dokonuje się jednocześnie wymiany obu szczotek.

Czynność wymiany szczotek węglowych należy powierzyć wyłącznie osobie wykwalifikowanej wykorzystując części oryginalne.



Wszelkiego rodzaju usterki powinny być usuwane przez autoryzowany serwis producenta.

PARAMETRY TECHNICZNE

DANE ZNAMIONOWE

Młot udarowy	
Parametr	Wartość
Napięcie zasilania	230 V AC
Częstotliwość zasilania	50 Hz
Moc znamionowa	1500 W
Prędkość obrotowa na biegu jałowym	800 min ⁻¹
Częstotliwość udaru	3900 min ⁻¹
Energia udaru	3,5 J
Uchwyt	SDS-PLUS
Maksymalna średnica wiercenia	beton 32 mm
Klasa ochronności	II
Masa	5,4 kg
Rok produkcji	2016

DANE DOTYCZĄCE HAŁASU I DRGAŃ

Poziom ciśnienia akustycznego: $L_{pA} = 91,2$ dB(A) K = 3 dB(A)

Poziom mocy akustycznej: $L_{wA} = 102,2$ dB(A) K = 3 dB(A)

Wartość przyspieszenia drgań na uchwycie przednim:

$$a_n = 12,601 \text{ m/s}^2 \text{ K} = 1,5 \text{ m/s}^2$$

Wartość przyspieszenia drgań na uchwycie tylnym:

$$a_n = 18,407 \text{ m/s}^2 \text{ K} = 1,5 \text{ m/s}^2$$

OCHRONA ŚRODOWISKA / CE



Produktów zasilanych elektrycznie nie należy wyrzucać wraz z domowymi odpadkami, lecz oddać je do utylizacji w odpowiednich zakładach. Informacji na temat utylizacji udzieli sprzedawca produktu lub miejscowe władze. Zużyty sprzęt elektryczny i elektroniczny zawiera substancje nieobojętne dla środowiska naturalnego. Sprzęt nie poddany recynglingowi stanowi potencjalne zagrożenie dla środowiska i zdrowia ludzi.

* Zastrzegam się prawo dokonywania zmian.

„Grupa Topex Spółka z ograniczoną odpowiedzialnością” Spółka komandytowa z siedzibą w Warszawie, ul. Pograniczna 2/4 (dalej: „Grupa Topex”) informuje, iż wszelkie prawa autorskie do treści niniejszej instrukcji (dalej: „Instrukcja”), w tym m.in. jej tekstu, zamieszczonych fotografii, schematów, rysunków, a także jej kompozycji, należą wyłącznie do Grupa Topex i podlegają ochronie prawnej zgodnie z ustawą z dnia 4 lutego 1994 roku, o prawie autorskim i prawach pokrewnych (tj. Dz. U. 2006 Nr 90 Poz 631 z późn. zm.). Kopiowanie, przetwarzanie, publikowanie, modyfikowanie w celach komercyjnych całości Instrukcji jak i poszczególnych jej elementów, bez zgody Grupa Topex wyrażonej na piśmie, jest surowo zabronione i może spowodować pociągnięcie do odpowiedzialności cywilnej i karnej

Deklaracja Zgodności WE

/Declaration of Conformity/
/Megfelelési Nyilatkozat (EK)/



Producent

/Manufacturer/

/Gyártó/

Wyrób

/Product/

/Termék/

Model

/Model./

/Modell/

Numer seryjny

/Serial number/

/Sorszám/

Opisany wyżej wyrób jest zgodny z następującymi dokumentami:

/The above listed product is in conformity with the following UE

Directives:/

/A fent jelzett termék megfelel az alábbi irányelveknek:/

Dyrektywa Maszynowa 2006/42/WE

/Machinery Directive 2006/42/EC/

/2006/42/EK Gépek /

Dyrektywa o Kompatybilności Elektromagnetycznej 2014/30/UE

/EMC Directive 2014/30/UE

/2014/30/UE Elektromágneses összeférhetőség/

Dyrektywa o RoHS 2011/65/UE

/RoHS Directive 2011/65/UE/

2011/65/EK RoHS

oraz spełnia wymagania norm:

/and fulfils requirements of the following Standards:/

/valamint megfelel az alábbi szabványoknak:/

EN 60745-1/A11:2010; EN 60745-2-6:2010; EN 55014-1/A1:2009;

EN 55014-2/A2:2008; EN 61000-3-2/A2:2009; EN 61000-3-3:2008;

EN 61000-3-11:2000;

Ostatnie dwie cyfry roku, w którym umieszczono znak CE: 11

/Last two figures of CE marking year:/

/A CE jelzés felhelyezése évének utolsó két számjegye:/

Nazwisko i adres osoby mającej miejsce zamieszkania lub siedzibę w UE upoważnionej do przygotowania dokumentacji technicznej

/Name and address of the person who established in the Community

and authorized to compile the technical file/

/A műszaki dokumentáció összeállítására felhatalmazott, a közösség

területén lakóhellyel vagy székhellyel rendelkező személy neve és címe./

Paweł Szopa

ul. Pograniczna 2/4

02-285 Warszawa

Paweł Szopa

Pełnomocnik ds. jakości firmy GRUPA TOPEX

/GRUPA TOPEX Quality Agent /

/A GRUPA TOPEX Minőségügyi meghatalmazott képviselője/

Warszawa, 2016-04-21

GWARANCJA I SERWIS



Warunki gwarancji oraz opis postępowania w przypadku reklamacji zawarte są w załączonej Karcie Gwarancyjnej.

Serwis Centralny

GTX Service

Ul. Pograniczna 2/4

02-285 Warszawa

tel. +48 22 573 03 85

fax. +48 22 573 03 83

e-mail service@gtxservice.pl

Sieć Punktów Serwisowych do napraw gwarancyjnych i pogwarancyjnych dostępna na platformie internetowej gtxservice.pl

Grupa Topex zapewnia dostępność części zamiennych oraz materiałów eksploatacyjnych dla urządzeń i elektronarzędzi.

Pełna oferta części i usług na gtxservice.pl. Zeskanuj kod QR i wejdź:



TRANSLATION OF THE ORIGINAL INSTRUCTIONS

HAMMER DRILL 50G390

CAUTION: BEFORE USING THE POWER TOOL READ THIS MANUAL CAREFULLY AND KEEP IT FOR FUTURE REFERENCE.

DETAILED SAFETY REGULATIONS

PRECAUTIONS FOR USING HAMMER DRILL

Caution: Unplug the power cord from the mains socket before commencing any activities related to adjustment, repair or maintenance.

- During hammer operation use protective glasses or goggles, ear protection and protective helmet (when there is danger of falling objects). Use of protection half-mask and anti-slip boots is recommended. Use dust extraction systems whenever required by the nature of the work performed.
- Prior to operation ensure the drill chuck of the hammer is properly fixed in its place.
- During operation working tool may get loosened due to vibrations. Check carefully how the working tool is fixed prior to operation. Unwanted slack may cause tool damage or accident during operation.
- If the hammer is to be operated at low temperature or after long storage, allow the hammer to operate for few minutes without load, for its internal elements get properly lubricated.
- When operating the hammer held high, stand firmly on the ground and ensure there are no bystanders below.
- Always hold the hammer with both hands, use additional handle.
- Do not touch moving parts of the hammer. Do not stop rotating spindle of the hammer with your hands. Such behaviour can cause hand injury.
- Do not direct operating hammer at other persons or at yourself.
- When operating the hammer, hold it by insulated parts to avoid electric shock in case of damaging live electrical wire.
- Do not allow any dust to get inside the hammer. Use mineral soap and damp cloth to clean hammer surface. Do not use petrol or other cleaning agents that could damage plastic parts.

- When use of extension cord is necessary always remember to use appropriate one (up to 15 m, section 1.5 mm²; between 15 and 40 m, section 2.5 mm²). Extension cord should be unwound whole.
- Do not use three jaw drill chuck when the hammer drill is set to impact drilling or chiselling mode. This chuck is designed only for regular drilling in wood or steel.

CAUTION! This device is designed to operate indoors.

The design is assumed to be safe, protection measures and additional safety systems are used, nevertheless there is always a small risk of operational injuries.

CONSTRUCTION AND USE

Hammer drill is a hand-operated power tool with insulation class II. The tool is driven by single-phase commutator motor. Hammer drill can be used for drilling holes in working modes with or without impact, digging channels, or surface processing of materials such as concrete, stone, brick etc. Range of use covers repair and building works, and any work from the range of individual, amateur activities (tinkering).



Use the power tool according to the manufacturer's instructions only.

DESCRIPTION OF DRAWING PAGES

Below enumeration refers to the device elements depicted on the drawing pages of this manual.

1. SDS-PLUS chuck
2. Fixing sleeve
3. Drilling mode switch
4. Lid for greasing inlet
5. Switch
6. Impact mode switch
7. Bottom engine casing
8. Additional handle
9. Depth gauge rod

* Differences may appear between the product and drawing

MEANING OF SYMBOLS



CAUTION



WARNING



ASSEMBLY/SETTINGS



INFORMATION

EQUIPMENT AND ACCESSORIES

1. Drills - 3 pcs
2. Chisels (point and flat) - 2 pcs
3. Depth gauge - 1 pce
4. Dust cover - 1 pce
5. Transport case - 1 pce
6. Additional handle - 1 pce

PREPARATION FOR OPERATION

INSTALLATION OF ADDITIONAL HANDLE



Due to safety issues, always use additional handle (8) when operating the hammer drill. It can be fixed in any chosen position.



- Loosen the wheel lock that locks collar of the blocking handle (8) by turning it counter-clockwise.
- Slide the handle collar over cylindrical part of the hammer drill body.
- Turn for the most comfortable position.
- Turn the wheel lock clockwise tight to clamp the handle (8).

DEPTH GAUGE ROD INSTALLATION



- Depth gauge (9) serves to limit the depth of drill penetration of material
- Loosen the wheel lock, which blocks collar of the additional handle (8).
 - Slide depth gauge rod (9) into the hole in the additional handle collar.
 - Set desired drill depth.
 - Fix by tightening the wheel lock.

INSTALLATION AND REPLACEMENT OF WORKING TOOLS



Hammer drill is designed to operate with working tools with SDS-Plus shanks.

Prior to starting operation clean the hammer drill and working tools. Use grease and apply thin layer onto shank of the working tool. It will improve tool durability.



Disconnect the power tool from power supply.

- Put the hammer against work bench.
- Hold the fixing sleeve (2) of the SDS chuck (1) and pull it to the back, overcoming the spring resistance .
- Insert working tool s hank into the chuck and slide it to mechanical stop (it may be necessary to turn the working tool so it can reach appropriate position) (fig. A).
- Release the fixing sleeve (2), it will finally fix the tool.
- Working tool is properly seated if it cannot be removed without pulling off the fixing sleeve.
- If the sleeve does not return to its default position, remove the working tool and repeat the whole operation.



High efficiency of the hammer drill operation can be achieved by using sharp and undamaged working tools.

DEINSTALLATION OF WORKING TOOL



Just after the operation is finished, the working tool may be hot. Avoid direct contact and use appropriate protective gloves. Clean the working tool after removal.



Disconnect the power tool from power supply.

- Pull the fixing sleeve (2) to the back and hold.
- Remove the working tool with your second hand by pulling it to the front.

OVERLOAD CLUTCH



Hammer drill is equipped with factory set overload clutch. Spindle of the hammer drill stops immediately after working tool jams, which might overload the power tool.

USE OF ANTI-DUST COVER



Anti-dust cover is round, rubber casting of appropriate shape. It is placed on the drill to catch dust when drilling in ceiling for example. Put the cover on a drill, bring the drill close to the surface and move the cover along the drill until it reaches surface of the processed material. As the tool gets deeper into the material, the cover slides on the drill and catches the dust produced. Empty the cover from time to time.



Always use glasses or anti-splinter goggles, especially when drilling a hole above your head.

OPERATION / SETTINGS

SWITCHING ON / SWITCHING OFF



The mains voltage must match the voltage on the rating plate of the hammer drill.

Switching on – press the switch button (5) and hold in this position (fig. B).

Switching off – release pressure on the switch (5).

OPERATION MODE SWITCHES



Hammer drill features two switches of the working mode: impact mode switch (6) (fig. D) and drilling mode switch (3) (fig. E). Depending on its settings, a drilling only, impact drilling or chiselling is possible. Impact drilling and chiselling require to slightly press the hammer drill. Excessive pressure would cause excessive motor load. Check technical condition of the working tools regularly. Sharpen or replace working tools when needed.

Appropriate setting of switches for each of the functions is shown on (fig. F).

Drilling without impact – pos. I

Impact drilling – pos. II

Chiselling – pos. III



Press the lock button (fig. G) prior to change of position of the drilling mode switch (3). Do not try to change position of the working mode switches when the hammer drill motor is operating. Such action may cause serious damage of the hammer drill.

DRILLING HOLES



- When drilling a hole with large diameter, it is recommended to drill smaller hole and then ream it to desired diameter. It prevents overloading the hammer drill.
- When drilling deep holes drill gradually to smaller depths, then slide the drill out of the hole to remove chips and dust.
- If a drill jam occurs during drilling, the overload clutch will work. Turn off the hammer drill immediately to prevent its damage. Remove jammed drill from the hole.
- Keep the hammer drill in the axis of the hole. Keeping the drill perpendicular to the surface of the processed material is highly desirable. If a drill is not kept perpendicular to the surface during operation, it may get jammed or broken in the hole and injure the user.



Long lasting drilling at low rotational speed of the spindle may cause motor overheating. Make periodic breaks in operation. Do not cover holes for motor ventilation in the hammer drill body.

IMPACT DRILLING



- Choose appropriate mode of operation, impact drilling in this case.
- Insert appropriate drill with SDS-PLUS shank into the chuck (1).
- To get the best results use high quality drills with sintered carbide inserts.
- Press the drill against processed material.
- Switch on the hammer drill, the hammer mechanism should operate smoothly and the tool should not bounce on the processed material surface.

OPERATION AND MAINTENANCE



Unplug the power cord from the mains socket before commencing any activities related to installation, adjustment, repair or maintenance.



- Always keep the hammer drill clean.
- Never use any caustic agent for cleaning plastic parts of the hammer drill.
- After operation use compressed air to blow through the hammer drill to remove dust deposit, especially to keep ventilation slots pervious.
- It is necessary to regularly check technical condition of carbon brushes of the motor (dirty or worn out brushes can cause excessive sparking and loss of spindle speed of the hammer drill).

GEAR GREASING



It is recommended to check grease in the gear every 50 hours of hammer drill operation and fill up grease according to needs, using the grease supplied with the hammer drill.

- Loosen the lid (4) for greasing inlet by turning it left (fig. 1).
- Fill up grease.
- Fix the lid (4) and turn it right (do not twist it too tightly to avoid thread damage).



Do not apply too much grease. After the supplied grease ends, use another available grease resistant to high temperature.

REPLACEMENT OF CARBON BRUSHES



Replace immediately worn out (shorter than 5 mm), burnt or cracked motor carbon brushes. Always replace both brushes at a time.

Entrust replacement of carbon brushes only to a qualified person.

Only original parts should be used.



All faults should be repaired by service workshop authorized by the manufacturer.

TECHNICAL PARAMETERS

RATED PARAMETERS

Hammer Drill		Value
Parameter		Value
Rated voltage		230 V AC
Frequency		50 Hz
Rated power		1500 W
No load rotational speed		800 rpm
Impact rate		3900 min ⁻¹
Impact energy		3,5 J
Chuck		SDS-PLUS
Maximum drilling diameter	concrete	32 mm
Protection class		II
Weight		5,4 kg
Year of production		2016

NOISE LEVEL AND VIBRATION PARAMETERS

Sound pressure: $L_{p_A} = 91,2 \text{ dB(A)}$ $K = 3 \text{ dB(A)}$

Sound power: $L_{w_A} = 102,2 \text{ dB(A)}$ $K = 3 \text{ dB(A)}$

Weighted value of vibration acceleration, primary handle:

$$a_h = 18,407 \text{ m/s}^2 \quad K = 1,5 \text{ m/s}^2$$

Weighted value of vibration acceleration, additional handle:

$$a_h = 12,601 \text{ m/s}^2 \quad K = 1,5 \text{ m/s}^2$$

ENVIRONMENT PROTECTION



Do not dispose of electrically powered products with household wastes, they should be utilized in proper plants. Obtain information on wastes utilization from your seller or local authorities. Used up electric and electronic equipment contains substances active in natural environment. Unrecycled equipment constitutes a potential risk for environment and human health.

* Right to introduce changes is reserved.

“Grupa Topex Spółka z ograniczoną odpowiedzialnością” Spółka komandytowa with seat in Warsaw at ul. Pograniczna 2/4 (hereinafter Grupa Topex) informs, that all copyrights to this instruction (hereinafter Instruction), including, but not limited to, text, photographs, schemes, drawings and layout of the instruction, belong to Grupa Topex exclusively and are protected by laws according to Copyright and Related Rights Act of 4 February 2004 (ustawa o prawie autorskim i prawach pokrewnych, Dz. U. 2006 No 90 item 631 with later amendments). Copying, processing, publishing, modifications for commercial purposes of the entire Instruction or its parts without written permission of Grupa Topex are strictly forbidden and may cause civil and legal liability.



ПЕРЕВОД ОРИГИНАЛЬНОЙ ИНСТРУКЦИИ

ПЕРФОРАТОР

50G390

ВНИМАНИЕ: ПЕРЕД НАЧАЛОМ ЭКСПЛУАТАЦИИ ЭЛЕКТРОИНСТРУМЕНТА СЛЕДУЕТ ВНИМАТЕЛЬНО ПРОЧИТАТЬ ДАННОЕ РУКОВОДСТВО ПО ЭКСПЛУАТАЦИИ И СОХРАНИТЬ ЕГО В КАЧЕСТВЕ СПРАВОЧНОГО МАТЕРИАЛА.

СПЕЦИАЛЬНЫЕ ТРЕБОВАНИЯ БЕЗОПАСНОСТИ

УСЛОВИЯ БЕЗОПАСНОЙ РАБОТЫ С ПЕРФОРАТОРОМ

Внимание: Приступая к каким-либо действиям, связанным с регулировкой, ремонтом или обслуживанием, следует обязательно вынуть вилку кабеля питания из розетки.

- Во время работы с перфоратором следует пользоваться защитными очками, наушниками и защитной каской (если существует опасность падения чего-либо сверху). Рекомендуется пользоваться защитной полумаской и обувью, защищающей от скольжения; если этого требует характер выполняемой работы, следует использовать систему пылеудаления.
- Приступая к работе, следует убедиться в том, что сверлильный патрон перфоратора закреплен надлежащим образом.
- Во время работы вибрация может ослабить крепление рабочего инструмента, что чревато повреждением перфоратора, либо получением телесных повреждений. Приступая к работе проверить крепление рабочего инструмента.
- Если перфоратор будет работать в низкой температуре либо после длительного периода хранения, следует позволить ему несколько минут поработать без нагрузки, чтобы внутренние элементы получили необходимую смазку.
- Во время работы с перфоратором в верхнем положении/на высоте, следует принять стабильную позицию и убедиться в том, что внизу отсутствуют посторонние лица.
- Инструмент держать двумя руками, пользуясь дополнительной рукояткой.
- Запрещается прикасаться руками к вращающимся элементам инструмента. Запрещается также останавливать руками вращающийся шпиндель перфоратора. Несоблюдение данного указания чревато повреждением руки.
- Запрещается направлять работающий инструмент на себя или других лиц.
- Во время работы перфоратор держать за изолированные элементы, чтобы избежать поражения электрическим током во время случайного контакта с электрическим кабелем, находящимся под напряжением.
- Предохранять перфоратор от попадания пыли внутрь. Для чистки корпуса инструмента использовать минеральное мыло и влажную ткань. Запрещается применять для чистки бензин, растворитель либо детергенты, которые могут повредить пластмассовые элементы инструмента.
- В случае необходимости работы с удлинителем, следует помнить о правильном подборе удлинителя (до 15 м, сечение проводов 1,5 мм², свыше 15 м, но не более 40 м – сечение проводов 2,5 мм²). Удлинитель должен быть полностью размотан.
- Запрещается использовать трехлучковый сверлильный патрон, если перфоратор переключен на режим сверления с ударом. Данный патрон предназначен исключительно для сверления без удара в дереве или стали.

VERTO

ВНИМАНИЕ! Инструмент служит для работы внутри помещения.

Несмотря на безопасную конструкцию, принятые защитные меры и использование средств защиты, всегда существует некоторый остаточный риск получения травмы во время работы.

КОНСТРУКЦИЯ И ПРИМЕНЕНИЕ

Перфоратор является ручным электроинструментом с изоляцией II класса. Приводится в движение однофазным коллекторным двигателем. Инструмент можно использовать для сверления отверстий в режиме без удара и с ударом долбления каналов, а также обработки поверхностей в таких материалах, как бетон, камень, кирпич и т.п. Сфера применения инструмента - строительно-ремонтные работы, а также все ручные работы, выполняемые мастерами-любителями.



Запрещается применять электроинструмент не по назначению

ОПИСАНИЕ К ГРАФИЧЕСКИМ ИЗОБРАЖЕНИЯМ

Перечисленная ниже нумерация касается элементов инструмента, представленных на страницах с графическими изображениями.

1. Патрон SDS-PLUS
2. Крепежная втулка
3. Переключатель режима сверления
4. Крышка смазочного отверстия
5. Кнопка включения
6. Переключатель режима работы с ударом
7. Нижний щит двигателя
8. Дополнительная рукоятка
9. Ограничитель глубины сверления

* Внешний вид приобретенного электроинструмента может незначительно отличаться от изображенного на рисунке

ОПИСАНИЕ ИСПОЛЬЗОВАННЫХ ГРАФИЧЕСКИХ СИМВОЛОВ



ВНИМАНИЕ



ВНИМАНИЕ - ОПАСНОСТИ



СБОРКА/НАСТРОЙКА



ИНФОРМАЦИЯ

ОСНАЩЕНИЕ И ДОПОЛНИТЕЛЬНЫЕ ПРИНАДЛЕЖНОСТИ

- | | |
|---------------------------------|---------|
| 1. Сверла | - 3 шт. |
| 2. Зубила (точечные и плоские) | - 2 шт. |
| 3. Ограничитель рабочей глубины | - 1 шт. |
| 4. Пылезащитный щит | - 1 шт. |
| 5. Дополнительная рукоятка | - 1 шт. |
| 6. Сверлильный патрон + ключ | - 1 шт. |

ПОДГОТОВКА К РАБОТЕ

КРЕПЛЕНИЕ ДОПОЛНИТЕЛЬНОЙ РУКОЯТКИ



В целях безопасности во время работы с перфоратором всегда следует пользоваться дополнительной рукояткой (8), которую можно закрепить в произвольной позиции.



- Ослабить фиксатор фланца рукоятки (8), поворачивая его влево.
- Надеть фланец рукоятки на цилиндрическую часть инструмента.
- Повернуть рукоятку в наиболее удобное положение.
- Повернуть фиксатор вправо, для закрепления рукоятки (8).

КРЕПЛЕНИЕ ОГРАНИЧИТЕЛЯ ГЛУБИНЫ СВЕРЛЕНИЯ



Ограничитель (9) служит для ограничения глубины погружения сверла в материал.

- Ослабить фиксатор фланца дополнительной рукоятки (8).
- Вставить ограничитель (9) в отверстие во фланце дополнительной рукоятки.
- Отрегулировать требуемую глубину сверления.
- Заблокировать, закрепляя фиксатор.

МОНТАЖ И ЗАМЕНА РАБОЧИХ ИНСТРУМЕНТОВ



Перфоратор приспособлен к работе с рабочим инструментом с хвостовиком типа SDS-Plus.

Перед началом работы очистить перфоратор и рабочий инструмент. Использовать смазку, нанести тонкий слой на шпиндель рабочего инструмента, это повысит его надежность.



Отключить электроинструмент от сети.

- Расположить инструмент на рабочем столе.
- Оттянуть назад крепежную втулку (2) патрона SDS (1), преодолевая сопротивление пружины.
- Вставить шпиндель рабочего инструмента в патрон до упора (при необходимости повернуть рабочей инструмент, чтобы он занял правильное положение). (рис. А).
- Отпустить крепежную втулку (2), что вызовет окончательное закрепление рабочего инструмента.
- Рабочий инструмент установлен правильно, если его невозможно вынуть, не оттягивая крепежную втулку патрона.
- Если втулка не возвращается полностью в исходное положение, следует вынуть рабочий инструмент и повторить всю операцию.



Высокая эффективность работы будет достигнута только в случае применения острых и неповрежденных рабочих элементов.

МОНТАЖ РАБОЧЕГО ИНСТРУМЕНТА



После завершения работы рабочий инструмент может быть горячим. Избегать прямого контакта с рабочим инструментом, пользоваться специальными защитными перчатками. Очистить рабочий инструмент после выемки из патрона.



Отключить электроинструмент от сети.

- Оттянуть назад крепежную втулку и придержать (2).
- Другой рукой вынуть рабочий инструмент.

ПРЕДОХРАНИТЕЛЬНАЯ МУФТА



Перфоратор оснащен предохранительной муфтой. Шпиндель инструмента останавливается в случае застопорения рабочего инструмента, и это могло бы вызвать перегрузку перфоратора.

ПЫЛЕЗАЩИТНЫЙ ЭКРАН



Резиновый пылезащитный экран имеет специальную форму. Устанавливается на сверло с целью сбора пыли, образующейся во время сверления отверстий, например, в полотке. Надеть экран на сверло, приставить сверло к поверхности материала и переместить экран вдоль сверла, до прикосновения с поверхностью материала. По мере погружения сверла в материал, экран будет перемещаться по сверлу, собирая накапливающуюся пыль. Экран следует периодически очищать.



Пользоваться защитными противоосколочными очками, прежде всего во время сверления отверстий над головой оператора.

РАБОТА/НАСТРОЙКА

ВКЛЮЧЕНИЕ/ВЫКЛЮЧЕНИЕ



Напряжение сети должно соответствовать напряжению, указанному на щитке инструмента.

Включение - нажать кнопку включения (5) и удерживать во включенном положении (рис. В).

Выключение - отпустить кнопку включения (5).

ПЕРЕКЛЮЧАТЕЛЬ РЕЖИМА РАБОТЫ



Перфоратор оснащен двумя переключателями режима работы. Переключателем режима работы с ударом (6) (рис. D), и переключателем режима сверления (3) (рис. E). В зависимости от положения переключателей, можно работать в режиме сверления без удара, сверления с ударом или долбления. Сверление с ударом и долбление требуют небольшого нажима на инструмент. Чрезмерный нажим на инструмент может вызвать перегрузку двигателя. Систематически контролировать техническое состояние рабочих инструментов. В случае необходимости рабочие инструменты следует заточить или заменить.

Правильное расположение переключателей для данной функции представлено на рис. F.

Сверление без удара - поз. I.

Сверление с ударом - поз. II

Долбление - поз. III



Планируя изменить положение переключателя режима сверления (3), следует нажать фиксатор (рис. E). Запрещается пытаться изменить положение переключателей рабочего режима во время работы двигателя инструмента. Это может вызвать серьезное повреждение перфоратора.

СВЕРЛЕНИЕ ОТВЕРСТИЙ



- Приступая к сверлению отверстия большого размера, сначала рекомендуется просверлить отверстие поменьше, а затем расширить его до необходимого размера. Это предотвратит перегрузку инструмента.
- При сверлении глубоких отверстий, сверлить следует в несколько приемов, каждый раз вытаскивая сверло из отверстия с целью удаления из него пыли.
- При застопорении сверла во время сверления сработает предохранительная муфта. Следует немедленно выключить инструмент, чтобы предотвратить его повреждение. Вынуть застопорившееся сверло из отверстия.
- Располагать перфоратор таким образом, чтобы ось вращающегося сверла совпала с осью просверливаемого отверстия. Идеальное положение сверла - под прямым углом к поверхности обрабатываемого материала. Если во время сверления прямой угол не будет выдержан, это может привести к заклиниванию сверла в отверстии или поломке и, тем самым, причинить телесные повреждения.



Длительное сверление с низкой частотой вращения шпинделя чревато перегревом двигателя. Периодически делать перерывы в работе. Не заслонять отверстия в корпусе, служащие для вентиляции двигателя инструмента.

СВЕРЛЕНИЕ С УДАРОМ



- Выбрать необходимый режим работы - в данном случае сверление с ударом.
- Вставить в патрон (1) соответствующее сверло с хвостовиком типа SDS-PLUS.

- Для сверления с ударом служат сверла с напайными твердосплавными пластинами.
- Прижать сверло к обрабатываемому материалу.
- Включить инструмент, механизм должен работать плавно, а рабочий инструмент не должен отскакивать от поверхности обрабатываемого материала

ОБСЛУЖИВАНИЕ И КОНСЕРВАЦИЯ



Приступая к каким-либо действиям, связанным со сборкой, регулировкой, ремонтом или обслуживанием, следует обязательно вынуть вилку кабеля питания из розетки.



- Инструмент содержать в чистоте.
- Для чистки пластмассовых элементов инструмента запрещается использовать какие-либо едкие средства.
- После завершения работы, для устранения пыли следует прочистить инструмент струей сжатого воздуха, в частности, чтобы прочистить вентиляционные отверстия в корпусе двигателя.
- Систематически контролировать состояние угольных щеток электрического двигателя (загрязненные или чрезмерно изношенные щетки могут вызвать сильное искрение и уменьшение частоты вращения шпинделя инструмента).

СМАЗКА ПЕРЕДАЧИ



Рекомендуется проверять смазку в передачи каждые 50 часов эксплуатации инструмента и добавлять смазочное средство, которое входит в комплект.

- Ослабить и отвинтить крышку (4) смазочного отверстия (поворачивая влево) (рис. I).
- Добавить смазку.
- Установить крышку (4) и закрепить ее, поворачивая вправо (запрещается завинчивать слишком сильно, чтобы не повредить резьбу).



Запрещается добавлять слишком большое количество смазки. Если смазка закончится, следует использовать другую доступную смазку, устойчивую к воздействию высоких температур.

СМЕНА УГОЛЬНЫХ ЩЕТОК



Изношенные угольные щетки двигателя (длиной менее 5 мм), щетки с обгоревшей поверхностью или царапинами следует немедленно сменить. Сменить следует обе щетки одновременно. Замену угольных щеток поручать исключительно квалифицированному специалисту; использовать только оригинальные запасные части.



Все неполадки должны устраняться уполномоченной сервисной службой производителя.

ТЕХНИЧЕСКИЕ ПАРАМЕТРЫ

НОМИНАЛЬНЫЕ ДАННЫЕ

Перфоратор		Значение
Параметр		
Номинальное напряжение		230 В АС
Частота		50 Гц
Номинальная мощность		1500 Вт
Частота вращения, без нагрузки		800 мин ⁻¹
Частота удара		3900 мин ⁻¹
Энергия единичного удара		3,5 Дж
Патрон		SDS-PLUS
Максимальный диаметр сверления	бетон	32 мм
Класс защиты		II
Масса		5,4 кг
Год выпуска		2016

ИНФОРМАЦИЯ ОБ УРОВНЕ ШУМА И ВИБРАЦИИ

Уровень акустического давления: $L_{pA} = 91,2$ дБ(А) $K = 3$ дБ(А)

Уровень акустической мощности: $L_{WA} = 102,2$ дБ(А) $K = 3$ дБ(А)

Виброускорение - основная рукоятка:

$a_h = 18,407$ м/с² $K = 1,5$ м/с²

Виброускорение - вспомогательная рукоятка:

$a_h = 12,601$ м/с² $K = 1,5$ м/с²

ЗАЩИТА ОКРУЖАЮЩЕЙ СРЕДЫ



Электроприборы не следует выбрасывать вместе с домашними отходами, их следует передать в специальный пункт утилизации. Информацию на тему утилизации может предоставить продавец изделия или местные власти. Электронное и электрическое оборудование, отработавшее свой срок эксплуатации, содержит опасные для окружающей среды вещества. Оборудование, не подвергнутое процессу вторичной переработки, является потенциально опасным для окружающей среды и здоровья человека.

* Оставляем за собой право вводить изменения.

Компания „Grupa Torhex Spółka z ograniczoną odpowiedzialnością“ Spółka komandytowa, расположенная в Варшаве по адресу: ul. Pograniczna 2/4 (далее „Grupa Torhex“) сообщает, что все авторские права на содержание настоящей инструкции (далее „Инструкция“), в т.ч. текст, фотографии, схемы, рисунки и чертежи, а также компоновка, принадлежат исключительно компании Grupa Torhex и защищены законом от 4 февраля 1994 года об авторском праве и смежных правах (Вестник законодательных актов РП № 90 поз. 631 с послед. изм). Копирование, воспроизведение, публикация, изменение элементов инструкции без письменного согласия компании Grupa Torhex строго запрещено и может повлечь за собой гражданскую и уголовную ответственность.



ПЕРЕКЛАД ІНСТРУКЦІЇ З ОРИГІНАЛУ

ПЕРФОРАТОР 50G390

ПРИМІТКА: ПЕРЕД ТИМ ЯК ПРИСТУПАТИ ДО ЕКСПЛУАТАЦІЇ ІНСТРУМЕНТУ, СЛІД УВАЖНО ОЗНАЙОМИТИСЯ З ЦІЄЮ ІНСТРУКЦІЄЮ Й ЗБЕРЕГТИ ЇЇ В ДОСТУПНОМУ МІСЦІ.

ПРАВИЛА ТЕХНІКИ БЕЗПЕКИ ПІД ЧАС КОРИСТУВАННЯ ПЕРФОРАТОРОМ

ПРАВИЛА БЕЗПЕКИ ПІД ЧАС КОРИСТУВАННЯ ПЕРФОРАТОРОМ

ОБЕРЕЖНО! Перед тим як регулювати чи ремонтувати інструмент, устаткування слід вимкнути кнопкою вимикання й витягти виделку з розетки.

- Під час користування перфоратором слід вдягати захисні окуляри, захисні навушники та захисну каску (в разі небезпеки падіння шматків будматеріалів згори). Рекомендується працювати в захисній півмасці та протипослизговому взутті. Якщо характер праці цього вимагає, слід використовувати системи відсмоктування пилу.

- Перед тим як заходитися працювати інструментом, слід упевнитися, що поміжне (дрильове) руків'я перфоратору щільно закріплене.
- Під час праці, внаслідок вібрації, що є нормальною, може послаблюватися момент затягування гвинтів, що кріплять елементи корпусу перфоратору. В зв'язку з цим слід перевіряти щільність затягування гвинтів щоразу перед тим, як приступати до роботи перфоратором. Послаблення моменту затягування гвинтів може спричинитися до пошкодження інструменту чи травматизму під час праці.
- Вразі потреби використання перфоратору в низькотемпературному середовищі, або після тривалого зберігання, слід ввімкнути інструмент і дати йому кілька хвилин прогрітися без обтяження; це сприятиме властивому змащуванню внутрішніх деталей.
- Під час праці перфоратором під стелею слід прийняти поставу з широко розставленими стопами та справдити, чи надолі немає сторонніх.
- Перфоратор завжди слід втримувати обома руками, користуючись поміжним руків'ям.
- Не допускається торкатися деталей перфоратора, що рухаються. Не допускається уповільнювати рух шпинделя перфоратора, що обертається, руками. Недотримання цього правила загрожує травмою руки.
- Не допускається скеровувати працюючий перфоратор ані до у напрямку до інших, ані до себе.
- Під час праці перфоратор слід утримувати за ізольовані елементи з метою виключення можливості випадкової поразки електричним струмом в разі зіткнення з дротом електропроводки, що є під напругою.
- Не допускається проникнення будь-яких рідин всередину електроінструменту. Корпус електроінструменту допускається чистити за допомогою мінерального мила та зволоженої м'якої ганчірки. Не допускається застосувати бензин чи інші засоби до чищення, що роз'їдають пластмасові елементи електроінструменту.
- В разі необхідності застосування переноски слід переконатися, що переріз дротів відповідає довжині переноски (до 15 м переріз дротів мусить дорівнювати 1,5 мм², довше 15 м, але менше 40 м — переріз дротів 2,5 мм²). Не допускається користуватися переноскою, якщо провід не є повністю розвитий.
- Не допускається використовувати дрильовий патрон на три губки, якщо перфоратор знаходиться в режимі свердлення з ударом чи подрібнення. Такий патрон призначений виключно до свердлення без удару по дереву чи сталі.

УВАГА! Устаткування призначене до експлуатації у приміщеннях і не призначене для праці назовні.

Не зважаючи на застосування безпечної конструкції, використання засобів безпеки й додаткових засобів особистого захисту, завжди існує залишковий ризик травматизму під час праці.

БУДОВА І ПРИЗНАЧЕННЯ

Перфоратор представляє собою ручний електроінструмент, якому надано II клас з електроізоляції. Він працює від однофазного електромотору колекторного типу. Перфоратор призначений до свердлення отворів в режимі без удару, в режимі з ударом та до пробивання канавок чи обробки поверхні по таких матеріалах як бетон, камінь, цегла тощо. Інструмент призначений до використання в ремонтно-будівельних працях, а також до інших аматорських праць.



Не допускається використовувати електроінструмент не за призначенням.

ОПИС МАЛЮНКІВ

Перелік елементів зовнішнього вигляду електроінструменту, що зазначений нижче, стосується малюнків до цієї інструкції.

1. Патрон SDS-PLUS
2. Муфта кріпильна
3. Перемикач режиму свердлення
4. Кришка місця змащування
5. Кнопка ввімкнення
6. Перемикач режиму вдару

7. Нижня кришка електромотору
8. Поміжне руків'я
9. Обмежувач глибини свердлення

* Існує можливість відмінності між фактичним зовнішнім виглядом електроінструменту та таким, що зображений на малюнку

ОПИС ГРАФІЧНИХ СИМВОЛІВ



УВАГА!



ЗАСТЕРЕЖЕННЯ



МОНТАЖ/НАЛАШТУВАННЯ



ІНФОРМАЦІЯ

ПРИНАЛЕЖНОСТІ Й АКСЕСУАРИ

- | | |
|--|-------|
| 1. Свердла, | 3 шт. |
| 2. Зубила (пробивач та пласке зубило), | 2 шт. |
| 3. Обмежувач глибини, | 1 шт. |
| 4. Козирок протипильовий, | 1 шт. |
| 5. Кейс до переноски і зберігання, | 1 шт. |
| 6. Поміжне руків'я, | 1 шт. |

ПІДГОТОВКА ДО РОБОТИ

ВСТАНОВЛЕННЯ ПОМІЖНОГО РУКІВ'Я



З огляду на аспекти безпеки під час використання перфоратору завжди слід користуватися поміжним руків'ям (8), що встановлюється і фіксується в довільному положенні.



- Ослабити колесо, що блокує хомут руків'я (8), обертаючи його вліво.
- Пересунути хомут на корпусі перфоратора в потрібне положення.
- Обернути руків'я довкола вісі шпинделя таким чином, щоб руків'я стало в відповідне положення.
- Затягти колесо, що блокує руків'я (8) вправо, щоб знерушити його.

ВСТАНОВЛЕННЯ ОБМЕЖУВАЧА ГЛИБИНИ СВЕРДЛЕННЯ



Обмежувач глибини (9) призначений до обмеження глибини засвердлювання в матеріал.

- Ослабити колесо, що блокує хомут руків'я (8).
- Вставити планку обмежувача глибини (9) в отвір в хомуті поміжного руків'я.
- Відрегулювати на потрібну глибину свердлення.
- Зафіксувати шляхом притягнення колеса блокування.

ВСТАНОВЛЕННЯ РІЗАЛЬНОГО/РОБОЧОГО ІНСТРУМЕНТУ



Перфоратор призначений до роботи різальним та робочим інструментом, що посідає хвостовик типу SDS-Plus.

Перш ніж заходитись працювати, слід очистити перфоратор і різальний чи робочий інструмент. Змастити тонким шаром мастила хвостовик різального чи робочого інструмента, що сприяє подовженню періоду експлуатації інструмента.



Вимкнути електроінструмент і витягти виделку з розетки.

- Сперти перфоратор на столешню верстату.
- Взятися за кріпильну муфту (2) на патроні SDS (1) й відтягнути її назад, долаючи опір пружини.
- Вкласти хвостовик різального чи робочого інструмента до патрона до опору (може знадобитися прокрутити різальний чи робочий інструмент довкола вісі, щоб хвостовик став в потрібне положення) (мал. А).
- Відпустити кріпильну муфту (2), завдяки чому робочий інструмент

остаточно зафіксується.

- Вважається, що різальний чи робочий інструмент сів на місце, якщо його не вдається вільно витягти рукою, натомість потрібно відтягти кріпильну муфту назад.
- Якщо кріпильна муфта повністю не повертається в вихідне положення, слід витягти різальний чи робочий інструмент й повторити спробу вкласти його.



Висока видатність праці перфоратором можлива за умови використання нагостреного та непошкодженого різального інструменту.

ЗАМІНА РІЗАЛЬНОГО/РОБОЧОГО ІНСТРУМЕНТУ



Безпосередньо після закінчення праці різальний інструмент може бути гарячий. Слід уникати контакту з різальним інструментом голіруч, слід вдягати захисні рукавиці. Витягши різальний інструмент, його слід негайно очистити.



Вимкнути електроінструмент і витягти виделку з розетки.

- Взятися за кріпильну муфту (2) на патроні й відтягнути її назад.
- Другою рукою витягти різальний інструмент в напрямку наперед.

МУФТА ПРОТИПЕРЕВАНТАЖУВАЛЬНА



Перфоратор обладнано вбудованою протиперевантажувальною муфтою. Шпindel перфоратора зупиняється щоразу в разі заклинення різального інструмента, що запобігає перевантаженню двигуна електроінструмента.

КОРИСТАННЯ З КОЗИРКА ПРОТИПІЛЬОВОГО



Протипильовий козирок представляє собою одливку з гуми округлої форми. Козирок вдягається на свердло таким чином, що запобігає зсипанню пилу чи крихт матеріалу під час виконання отворів, наприклад, у стелі. Надіти захисний козирок на свердло, приставити свердло до поверхні оброблюваного матеріалу й пересунути захисний козирок вздовж свердла ближче до поверхні матеріалу, аж їхні поверхні приляжуть одна до одної. В міру заглиблення свердла в матеріал, козирок просуватиметься вздовж свердла, побіжно збираючи утворюваний пил. Періодично слід витрушувати нагромаджений в козирці пил.



Завжди слід застосовувати захисні чи протиосколочні окуляри, особливо під час виконання отворів над головою оператора.

ПОРЯДОК РОБОТИ/РОБОЧІ НАЛАШТУВАННЯ

ВМИКАННЯ І ВИМИКАННЯ



Напруга живлення в мережі повинна відповідати характеристикам, вказаним в таблиці на перфораторі.

Ввімкнення - натиснути кнопку (курор) ввімкнення (5) й утримувати натиснутою (мал. В).

Вимкнення - відпустити кнопку (курор) ввімкнення (5).

ПЕРЕМИКАЧ РОБОЧОГО РЕЖИМУ



Перфоратор обладнано двома перемикачами робочого режиму. Перемикач режиму вдару (6) (мал. D) та перемикач режиму

VERTO

свердлення (3) (мал. Е). В залежності від налаштувань допускається виконувати свердлення з ударом, без удару чи подрібнення. Свердлення з ударом і подрібнення вимагає спричинення на перфоратор деякого тиску. Надмірний тиск здатен спричинитися до перевантаження електромотору інструмента. Слід періодично перевіряти стан робочого інструменту. В разі необхідності робочий чи різальний інструмент нагострюють чи заміняють. Правильне положення перемикачів для конкретних режимів показано на мал. F.

Свердлення без удару — поз. I

Свердлення з ударом — поз. II

Роздрібнення — поз. III



Перед тим як перемикаєти кнопку режиму свердлення (3), слід натиснути кнопку блокування (мал. Е). Не допускається змінювати положення перемикачів робочих режимів під час праці електромотору інструмента. Недотримання до цієї настанови загрожує поломкою перфоратора.

СВЕРДЛЕННЯ ОТВОРІВ



- В разі потреби свердлення отвору більшого діаметру рекомендується спершу просвердлити отвір меншого діаметру, а тоді розсвердлити його до потрібного діаметру. Це запобігає зайвому обтяженню перфоратору.
- Під час свердлення отворів дужої глибини рекомендується просвердлювати отвір поступово, ступенями, кожен раз просувуючи свердло назад з метою усунення пилу, тирси й друк з отвору.
- В разі заклинення свердла під час праці спрацьовує протиперевантажувальна муфта. В такому випадку слід негайно вимкнути електроінструмент, щоб запобігти його пошкодженню. Витягти свердло, що його заклонило, з отвору.
- Вісь свердла, вставленого в патрон перфоратора, повинна співпадати з віссю просвердленого отвору. Свердло належить розташовувати під прямим кутом до поверхні, в який просвердлюється отвір. В разі недотримання перпендикулярності вісі свердлення і площини поверхні, в якій виконується отвір, існує можливість заклинення чи зламання свердла в отворі і, як наслідок, травмування оператора.



Тривале свердлення за низької швидкості обертання шпинделя загрожує перегріванням електромотору. Під час праці слід періодично робити перерви і зважати на те, щоб вентиляційні щілини в корпусі, що призначені до охолодження електродвигуна перфоратора, не затулялися.

СВЕРДЛЕННЯ З УДАРОМ



- Вибрати відповідний вид робочого режиму, в даному випадку свердлення з ударом.
- Вкласти в патрон (1) відповідне свердло з хвостовиком типу SDS-PLUS.
- Для свердлення з ударом рекомендується використовувати високоякісні свердла з карбідними напайками («widia»).
- Приставити свердло до матеріалу, що його оброблюють.
- Ввімкнути перфоратор, механізм перфоратору повинен працювати плинне, а робочий інструмент не повинен відскакувати від поверхні матеріалу, що його оброблюють.

ЗБЕРІГАННЯ ТА ОБСЛУГОВУВАННЯ



Перед тим як регулювати, ремонтувати інструмент чи встановлювати різальний інструмент, устаткування слід вимкнути кнопкою вимкнення й витягти виделку з розетки.



- Перфоратор завжди слід утримувати в чистоті.
- Не допускається чистити пластмасові елементи електроінструменту їдкими засобами.
- По завершенні праці рекомендується чистити перфоратор струменем стисненого повітря, приділяючи особливу увагу видаленню бруду з вентиляційних щілин корпусу електромотору.
- Слід регулярно контролювати стан вугільних щіточок електромотору (в разі забруднення чи надмірного зношування щіточок можливе надмірне іскрення і зниження швидкості обертання шпинделя перфоратора).

ЗМАЗУВАННЯ ПЕРЕДАТОЧНОГО МЕХАНІЗМУ



Рекомендується перевіряти наявність мастила в передаточному механізмі що 50 годин експлуатації перфоратора й поповнювати його кількість за необхідністю, використовуючи мастило, що постачається в комплекті.

- Ослабити й відкрутити кришку над місцем змащування (4), повернувши її вліво, (мал. I).
- Поповнити нестачу мастила.
- Поставити кришку на місце (4) й закрутити, повернувши вправо (не допускається спричинити надмірний тиск на кришку, щоб не зірвати різьбу).



Не допускається нанесення надмірної кількості мастила. Після вичерпання запасу мастила, що постачається в комплекті з електроінструментом, допускається застосовувати інше наявне на ринку мастило, стійке до дії високих температур.

ЗАМІНА ВУГІЛЬНИХ ЩІТОК



Вугільні щіточки в двигуні, що зносилися (тобто коротші за 5 мм), спалені чи тріснуті, слід негайно замінити. Завжди слід замінити обидві щіточки одночасно.

Заміну вугільних щіточок завжди слід доручати кваліфікованим спеціалістам та використовувати виключно оригінальні запчастини.



В разі будь-яких неполадок слід звертатися до авторизованого сервісного центру виробника.

ТЕХНІЧНІ ХАРАКТЕРИСТИКИ

НОМІНАЛЬНІ ХАРАКТЕРИСТИКИ

Перфоратор		Показник
Характеристика		
Напруга номінальна		230 В зм.ст.
Частота		50 Гц
Номінальна потужність:		1500 Вт
Швидкість обертів без навантаження		800 хв. ⁻¹
Частота ударів		3900 хв. ⁻¹
Енергія удару		3,5 Дж
Патрон		SDS-PLUS
Максимальний діаметр свердла	по бетону	32 мм
Клас електроізоляції		II
Вага		5,4 прибл., кг
Рік виготовлення:		2016

ІНФОРМАЦІЯ ПРО РІВЕНЬ ШУМУ І КОЛИВАНЬ

Рівень тиску галасу: $L_{pA} = 91,2$ дБ (А) $K = 3$ дБ (А)

Рівень акустичної потужності: $L_{WA} = 102,2$ дБ (А) $K = 3$ дБ (А)

Значення зважене прискорення коливань на головному руков'ї:

$a_{h1} = 18,407$ м/с² $K = 1,5$ м/с²

Значення зважене прискорення коливань на поміжному руков'ї:

$a_{h2} = 12,601$ м/с² $K = 1,5$ м/с²

ОХОРОНА СЕРЕДОВИЩА



Зужиті продукти, що працюють на електричному живленні, не слід викидати разом з побутовими відходами, а утилізувати в спеціальних закладах. Відомості про утилізацію можна отримати в продавця продукції чи в органах місцевої адміністрації. Відпрацьовані електричні та електронні прилади містять речовини, що не є сприятливими для природного середовища. Обладнання, що не передається до переробки, може становити небезпеку для середовища та здоров'я людини.

* Виробник залишає за собою право вносити зміни.

«Grupa Torex Spółka z ograniczoną odpowiedzialnością» Spółka komandytowa, z юридичною адресою в Варшаві, ул. Pograniczna 2/4, (тут і далі згадуване як «Grupa Torex») сповіщає, що всі авторські права на зміст даної інструкції (тут і далі називаної «Інструкція»), в тому на її текст, розміщені світліни, схематичні рисунки, креслення, а також розташування текстових і графічних елементів належать виключно до Grupa Torex і застережені відповідно до Закону від 4 лютого 1994 року «Про авторське право й споріднені права» (див. орган держдруку Польщі «Dz. U.» 2006 № 90 п. 631 з подальш. зм.). Копіювання, переробка, публікація, переробка в комерційних цілях всієї Інструкції чи окремих її елементів без письмового дозволу Grupa Torex суворо заборонене. Недотримання до цієї вимоги тягне за собою цивільну та карну відповідальність

HU

ЕРЕДЕТИ HASZNÁLATI UTASÍTÁS FORDÍTÁSA

VÉSŐKALAPÁCS 50G390

FIGYELEM: AZ ELEKTROMOS KÉZISZERSZÁM ÜZEMBE HELYEZÉSE ELŐTT FIGYELMESEN OLVASSA EL EZT A HASZNÁLATI UTASÍTÁST ÉS ŐRIZZE MEG KÉSŐBBI FELHASZNÁLÁS CÉLJÁRA.

RÉSZLETES BIZTONSÁGI ELŐÍRÁSOK

A VÉSŐKALAPÁCS HASZNÁLATÁVAL KAPCSOLATOS RENDSZABÁLYOK
Figyelem: Bármilyen szerelési, beállítási, javítási, karbantartási művelet megkezdése előtt áramtalanítsa a szerszámot a hálózati csatlakozó kihúzásával.

- A vésőkalapács használata során viseljen védőszemüveget, hallásvédő eszközöket és védősisakot (ha leeső tárgyak okozta veszély áll fenn). Ajánlott a félálarc és a csúszásmentes cipő viselete is. Ha a végzett munka jellege megköveteli, alkalmazzon porszelvízást.
- A munka megkezdése előtt ellenőrizze a vésőkalapács tokmányának rögzítését.
- Munkavégzés közben, a fellépő rezgések miatt fennáll annak a lehetősége, hogy a szerszám rögzítése kilazul, ezért ajánlott a szerszám rögzítésének alapos ellenőrzése a munka megkezdése előtt. A szerszám nem kívánatos meglazulása balesetet, és a szerszám károsodását okozhatja.
- Ha a vésőkalapácsot alacsony környezeti hőmérsékleten kívánja használni, vagy ha az hosszabb ideig használaton kívül volt, működtesse terhelés nélkül néhány percen át, hogy a belső mozgó alkatrészek kenése megfelelő legyen.
- Magasra felemelt vésőkalapáccsal történő munkavégzéshez vegyen fel stabil, biztos testhelyzetet terpeszállásban, és győződjön meg arról, hogy a munkavégzés helye alatt nem tartózkodik-e valaki.
- A vésőkalapácsot tartsa mindig biztosan, két kézzel, a pótmarkolatot is kihasználva.
- Tilos a vésőkalapács mozgó alkatrészeihez nyúlni. Tilos a vésőkalapács forgó tengelyét kézzel fékezni, megállítani. Ennek be nem tartása a kéz sérülésével járhat.
- Tilos a működő vésőkalapácsot emberre irányítani.

- Munka közben a vésőkalapácsot tartsa annak szigetelt részeinél fogva, hogy elkerülje az esetleges áramütést, ha véletlenül feszültség alatti elektromos vezetékbe ütközik a szerszám.
- Kerülendő bármilyen folyadék bekerülése a szerszám belsejébe. A szerszám házát kenőszappannal és nedves ruhával tisztítsa. Tilos a tisztításhoz benzint, vagy más, a szerszám műanyag elemeire káros hatású tisztítószer használni.
- Ha hosszabbító használata válik szükségessé, tartsa be a hosszabbító megválasztásának szabályait (15 m-ig 1,5 mm² átmérőjű, 15-40 m között 2,5 mm² átmérőjű vezetékkel). A hosszabbítón ne maradjanak feltekert részek.
- Tilos háromfázistokmányhasználatát ütfűró ill. vésőüzem módban. Ez a tokmány kizárólag egyszerű fűráshoz használható.

FIGYELEM! A szerszám beltéri alkalmazásra szolgál.

Az önmagában is biztonságos szerkezeti felépítés, a biztonsági megoldások és kiegészítő védőfelszerelések alkalmazása mellett is mindig fennmarad a munkavégzés közben bekövetkező balesetek minimális veszélye.

FELÉPÍTÉS, RENDELLETÉS

A vésőkalapács II. szigetelési osztályba sorolt elektromos kézi szerszám. A gépet egyfázisú, kommutátoros elektromotor hajtja meg. A vésőkalapács használható fűróként vagy ütfűróként lyukak fúrására, ill. csatornák vésésére, valamint felületi megmunkálásra olyan anyagok esetében, mint pl. a beton, a kő, a fal. Felhasználási területe kiterjed az építési és felújítási munkákra, valamint az önállóan végzett otthoni barkácsolás során a legkülönbözőbb tevékenységekre.



Tilos az elektromos kéziszerszámot rendeltetésétől eltérő célra alkalmazni.

AZ ÁBRÁK ÁTTEKINTÉSE

Az alkalmazott számozás a külön oldalakon található, a szerszámok részeleleit bemutató ábrák jelöléseit követi.

- Az SDS-Plus tokmány
- Rögzítőgyűrű
- Fúrési üzemmódváltó kapcsoló
- Kenési pont fedél
- Indító kapcsoló
- Ütési üzemmódváltó kapcsoló
- Alsó motorház
- Pótmarkolat
- Fúrásmélység-határoló

* Előfordulhatnak különbségek a termék és az ábrák között.

AZ ALKALMAZOTT PIKTOGRAMOK MAGYARÁZATA



FIGYELEM



FIGYELMEZTETÉS



ÖSSZESZERELÉS / BEÁLLÍTÁS



TÁJÉKOZTATÓ

TARTOZÉKOK, KIEGÉSZÍTŐ FELSZERELÉSEK

- | | |
|----------------------------|--------|
| 1. Fúrószárok | - 3 db |
| 2. Vésők (pont- és lapos-) | - 2 db |
| 3. Mélység-határoló | - 1 db |
| 4. Porvédő köpeny | - 1 db |
| 5. Hordtáska | - 1 db |
| 6. Pótmarkolat | - 1 db |

FELKÉSZÜLÉS AZ ÜZEMBEHELYEZÉSRE

A PÓTMARKOLAT BESZERELÉSE



A vésőkalapáccsal végzett munka biztonságossága érdekében minden esetben használja a (8) pótmarkolatot. A pótmarkolat 360°-os körben, bármely állásban rögzíthető.

VERTO



- Lazítsa meg a **(8)** pótmarkolatot rögzítő forgatógombot, azt balra forgatva.
- Csúsztassa a pótmarkolatot a fúrógép nyakrészére.
- Fordítsa a legmegfelelőbb helyzetbe.
- Húzza meg a rögzítő forgatógombot, jobbra fordítva, a **(8)** pótmarkolat rögzítéséhez.

A FÚRÁSMÉLYSÉG-HATÁROLÓ FELSZERELÉSE



A **(9)** fúrásmélység-határoló a fúrószerű anyagba süllyesztése mélységének beállítására szolgál.

- Lazítsa meg a **(8)** pótmarkolatot rögzítő forgatógombot.
- A **(9)** határolórudat tolja be a pótmarkolat nyílásába.
- Állítsa be a kívánt furatmélységet.
- Rögzítse a határolórudat a rögzítő forgatógomb meghúzásával.

SZERSZÁMCSERE



A vésőkalapács SDS-Plus rendszerű szerszámok befogására alkalmas. A művelet megkezdése előtt tisztítsa meg a vésőkalapácsot és a befogandó szerszámot. Vékonyan kenje be kenőzsírral a befogandó szerszám szárát. Ez növeli a gép élettartamát.



Áramtalanítsa a szerszámot.

- Támassza a vésőkalapácsot a munkaasztalra.
- Fogja meg az **(1)** SDS tokmány **(2)** rögzítőgyűrűjét, és húzza azt hátra, a rugó ellenében.
- A befogandó szerszám szárát tolja ütközésig a tokmányba (a befogandó szerszámot szükség esetén forgassa el, míg megfelelő lesz a helyzete) **(A. rajz)**.
- Engedje el a **(2)** rögzítőgyűrűt, így a befogandó szerszám teljesen rögzül.
- A befogandó szerszám rögzítése megfelelő, ha a tokmány rögzítőgyűrűjének hátrahúzása nélkül nem lehet kihúzni.
- Ha a rögzítőgyűrű nem tér vissza eredeti helyzetébe, húzza ki a befogandó szerszámot, és ismételje meg az egész műveletet előlről.



A vésőkalapács működési hatékonyságának optimumát csak éles, sérülésmentes szerszámok használata biztosítja.

A BEFOGOTT SZERSZÁMOK ELTÁVOLÍTÁSA



A munka befejezésekor a szerszám igen forró lehet. Kerülje közvetlen érintését, használjon megfelelő védőkesztyűt. A befogott szerszámot eltávolítása után tisztítsa meg.



Áramtalanítsa a szerszámot.

- Húzza hátra és tartsa meg a **(2)** rögzítőgyűrűt.
- Másik kézzel húzza ki a befogott szerszámot.

A TÚLTERHELÉSVÉDŐ TENGYELYKAPCSOLÓ



A vésőkalapács belső beállítású túlterhelésvédő tengelykapcsolóval felszerelt. A meghajtótengely (orsó) leáll, ha a befogott szerszám beszorul, ellenkező esetben ez a szerszám túlterheléséhez vezetne.

A PORVÉDŐ KÖPENY ALKALMAZÁSA



A porvédő köpeny megfelelő kialakítású, kerek gumióntvény. A fúrószerűre helyezendő, hogy felfogja a keletkező port, pl. mennyezet

fúrásánál. Helyezze fel a fúrószerűre a védőköpenyt, nyomja a fúrót a fúrandó felülethez, tolja a védőköpenyt előre, hogy érintkezzen a fúrandó felülethez. Ahogy a fúrószerű mélyed az anyagba, a védőköpeny fokozatosan visszacsúszik, összegyűjtve közben a keletkező port. Időnként ürítse ki az összegyűjtött port a védőköpenyből.



Munkavégzés közben állandóan viseljen védőszemüveget, különösen, ha a feje fölött végez fúrást.

MUNKAVÉGZÉS / BEÁLLÍTÁSOK

A BE- ÉS KIKAPCSOLÁS



A hálózati feszültség egyezzen meg a vésőkalapács gyári adattábláján feltüntetett feszültséggel.

Bekapcsolás - nyomja meg és tartsa benyomva az **(5)** indítókapcsolót **(B. rajz)**.

Kikapcsolás - engedje fel az **(5)** indító kapcsolót.

ÜZEMMÓDVÁLTÓ KAPCSOLÓ



A vésőkalapács két üzemmódváltó kapcsolóval rendelkezik. Egyik az ütés **(6)** kapcsolója **(D. rajz)**, a másik pedig a fúrás **(3)** kapcsolója **(E. rajz)**. Helyzetüktől függően lehet a gépet egyszerű fúrásra, ütvefúrásra vagy vésésre használni. Az ütvefúráshoz és a véséshez a szerszámra elegendő enyhe nyomást gyakorolni. A túlzott nyomás a motor túlterhelését okozhatja. Rendszeresen ellenőrizze a szerszámok állapotát. Szükség esetén cserélje vagy élezze meg a szerszámokat. Az egyes üzemmódoknak megfelelő kapcsolóállásokat az F. rajz tartalmazza.

Egyszerű fúrás – I. állás

Ütvefúrás – II. állás

Vésés – III. állás



A (3) fúrási üzemmódváltó átkapcsolása előtt nyomja be a reteszt (G. rajz). Tilos az üzemmódváltó kapcsoló átkapcsolása működő motornál. Ez a vésőkalapács komoly károsodását okozhatja.

FÚRÁS



- Nagy átmérőjű furatok készítése esetén javasolt először kisebb átmérőjű furatot készíteni, majd azt a kívánt méretre felfúrni. Ezzel megelőzhető a vésőkalapács esetleges túlterhelése.
- Mély furatok készítése esetén fúrjon fokozatosan, szakaszokban, kisebb mélységekig, kiemelve időnként a fúrószerűt a furatból, hogy eltávolítsa ezzel a keletkező forgácsot.
- Ha fúrás közben a fúrószerű esetlegesen beszorul, a túlterhelésvédő tengelykapcsoló működésbe lép. Ilyenkor azonnal kapcsolja ki a vésőkalapácsot, nehogy az károsodjon. Távolítsa el a beszorult fúrószerűt a furatból.
- A vésőkalapácsot tartsa a készülő furat tengelyének vonalában. Ideális helyzetben a fúró merőleges a fúrandó felületre. Ha munka közben nem tartja meg a merőleges helyzetet, az a fúrószerű beszorulásához, töréséhez vezethet, ami pedig személyi sérülést okozhat.



A hosszú ideig tartó, kis fordulatszámú végzett fúrás a motor túlmelegedéséhez vezethet. Ezért tartson szüneteket munkavégzés közben. Fordítson arra figyelmet, hogy a gép házában lévő, a motor hűtésére szolgáló szellőzőnyílások soha ne legyenek eltakarva.

ÜTVEFÚRÁS



- Válassza meg a megfelelő üzemmódot, itt az ütvefúrás.
- Fogja be az **(1)** tokmányba a megfelelő, SDS-PLUS rendszerű fúrószerűt.

- A megfelelő eredmény eléréséhez használjon jó minőségű, vídiabetés fúrószárat.
- Nyomja a fúrószárat a megmunkált anyaghoz.
- Indítsa el a gépet, működésének folyamatosnak kell lennie, a fúrószár ne pattogjon el a megmunkált anyagtól.

KEZELÉS, KARBANTARTÁS



Bármilyen szerelési, beállítási, javítási, karbantartási művelet megkezdése előtt áramtalanítsa a szerszámot a hálózati csatlakozó kihúzásával.



- A vésőkalapácsot mindig tartsa tisztán.
- Soha ne használjon a vésőkalapács műanyag elemeinek tisztításához maró hatású szereket.
- A munka befejezése után a lerakódott por eltávolítását végezze sűrített levegős átfúvatással, különös tekintettel a motor házán található szellőzőnyílásokra.
- Rendszeresen ellenőrizze a motor szénkeféinek állapotát (az elkoszolódott vagy elhasználódott szénkefék túlzott szikraképzést és a motor fordulatszámának leesését okozhatják).

AZ ÁTTÉTEL KENÉSE



Ajánlott az áttétel kenésének ellenőrzése 50 munkaóránként, szükség esetén a kenőanyag pótlása, a vésőkalapáccsal együtt szállított kenőzsírral.

- Lazítsa ki és csavarja le a (4) kenési pont fedelét (balra forgatva) (I rajz).
- Pótolja a kenőanyagot.
- Szerelje vissza a (4) fedelet jobbra forgatva (ne húzza meg túl erősen, nehogy megszakadjon a menet).



Tilos túlzott mennyiségű kenőanyagot adagolni. A mellékelt kenőzsír elfogyása után használjon más, magas hőmérsékletnek ellenálló kenőzsírt.

A SZÉNKEFÉK CSERÉJE



A motor elhasználódott (5 mm-nél rövidebb), elégett vagy elrepedt szénkeféit azonnal ki kell cserélni. A két szénkefét minden esetben együtt kell kicserélni.

A szénkefék cseréjét kizárólag képzett szakemberrel végeztesse, eredeti alkatrészek felhasználásával.



Bármiféle felmerülő meghibásodás javítását bízza a gyári márkaszervizre.

MŰSZAKI JELLEMZŐK

MŰSZAKI ADATOK

Vésőkalapács		
Jellemző		Érték
Névleges feszültség		230 V AC
Hálózati frekvencia		50 Hz
Névleges teljesítmény		1500 W
Üresjárat fordulatszám		800 min ⁻¹
Ütési frekvencia		3900 min ⁻¹
Ütési energia		3,5 J
Tokmány		SDS-PLUS
Maximális fúrési átmérő	beton	32 mm
Érintésvédelmi besorolási osztály		II
Tömeg		5,4 kg
Gyártási év		2016

ZAJ- ÉS REZGÉSVÉDELMI ADATOK

Hangnyomás-szint: $L_{pA} = 91,2 \text{ dB(A)}$ $K = 3 \text{ dB(A)}$

Hangteljesítmény-szint: $L_{wA} = 102,2 \text{ dB(A)}$ $K = 3 \text{ dB(A)}$

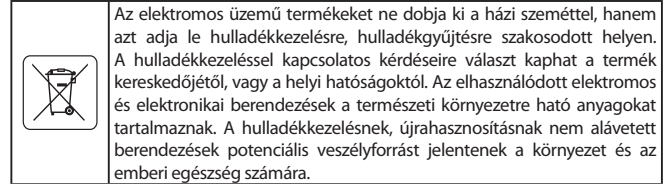
Egyenértékű súlyozott rezgés gyorsulás – fő markolat:

$a_h = 18,407 \text{ m/s}^2$ $K = 1,5 \text{ m/s}^2$

Egyenértékű súlyozott rezgés gyorsulás - pótmarkolat:

$a_h = 12,601 \text{ m/s}^2$ $K = 1,5 \text{ m/s}^2$

KÖRNYEZETVÉDELLEM



* A változtatás joga fenntartva!

A „Grupa Topex Spółka z ograniczoną odpowiedzialnością” Spółka komandytowa (székhelye: Varsó, ul. Pograniczna 2/4) (a továbbiakban: „Grupa Topex”) kijelenti, hogy a jelen használati utasítás (továbbiakban: „Használati Utasítás”) tartalmával – ideértve többek között annak szövegével, a felhasznált fényképekkel, vázlatokkal, rajzokkal, valamint a formai megjelenéssel – kapcsolatos összes szerzői jog a Grupa Topex kizárólagos tulajdonát képezi és mint ilyenek jogi védelem alatt állnak, az 1994. február 4-i, a szerzői és ahhoz hasonló jogokról szóló törvényben foglaltak szerint (Dz.U. (Törvényközlöny) 2006. évf. 90. szám 631. tétel, a későbbi változásokkal). A Használati Utasítás egészségnek vagy bármely részletének hasznosítás céljából történő másolása, feldolgozása, közzététele, megváltoztatása a Grupa Topex írásos engedélye nélkül polgárjogi és büntetőjogi felelősségre vonás terhe mellett szigorúan tilos.



TRADUCERE A INSTRUCȚIUNILOR ORIGINALE

CIOCAN ROTOPERCUTOR 50G390

NOTA: ÎNAINTE DE UTILIZAREA SCULELOR ELECTRICE TREBUIE CITITE ATENT ÎNSTRUCTIUNILE ȘI SA LE PASTREZI PENTRU VIITOR.

PRESCRIPTII AMANUNTITE DE SECURITATE

AVERTIZARI REFERITOR LA LUCRUL CU CIOCANUL ELECTRIC

Remarcă: Înainte de a efectua ori ce fel de activități referitor la instalare, ajustare, reparații sau orice altă acțiune de deservire, șteacăru conductei de alimentare trebuie neapărat scos din priză cu tensiune.

- Utilizând ciocanul trebuie să porți ochelari de protecție, antifoane și cască de protecție, (în cazul în care este pericolul că ar putea să cadă ceva de sus). Se recomandă să ai mască de protecție și încălțăminte antiderapantă. În cazul în care lucrul efectuat va emite praf, trebuie să utilizezi sisteme de evacuarea prafului.
- Înainte de a începe lucrul, trebuie să verifici dacă dispozitivul de fixarea sculelor ajutoare este corect asamblat la ciocan.
- În timpul utilizării, datorită vibrațiilor, se poate ca scula ajutoare să prindă joc, de aceea înainte de a începe lucrul, trebuie verificată cu atenție fixarea sculei ajutoare. Jocul nedorit al sculei poate fi motivul defectării utilajului sau chiar a accidentului la locul de muncă.
- Dacă utilizarea ciocanului va avea loc la o temperatură joasă sau după o perioadă mai lungă de neutilizare, se recomandă ca ciocanul să fie pus în funcțiune pe o perioadă de circa câteva minute, cu scopul ca elementele din interiorul lui să se lubrifizeze corespunzător.
- Utilizând ciocanul sus, trebuie să stai bine pe picioare, asigurându-te totodată, că mai jos nu se află persoane străine.
- Ciocanul trebuie ținut todeauna cu ambele mâini, făcând uz de mânerul suplimentar.
- Nu atinge nici un element al ciocanului, în timp ce se roțrește. Deasemeni nu încerca să oprești cu mâna arborele de acționare în timpul funcționării ciocanului. Eviți în acest caz leziuni la mâini.
- Nu este permis să îndrepti ciocanul. În timpul funcționării. spre alte persoane sau spre sine.

VERTO

- Lucrând cu ciocanul, ține-l de elementele izolate, spre a evita electrocutarea în cazul în care eventual ai nimeriri de o conductă electrică sub tensiune, ascunsă.
- Nu este permis să intre în interiorul ciocanului nici un fel de lichid. Curățarea suprafeței ciocanului trebuie făcută cu săpun mineral și cu o cârpă umedă. La curățatul ciocanului nu este permisă utilizarea benzinei sau a altor agenți curățitori, care ar putea defecta elementele de plastic.
- Dacă este necesară întrebuițarea conductorilor de prelungire, se recomandă ca acești conductori să fie corspunzători lungimii lor (până la 15 m cu secțiunea de 1,5 mm², dar nu mai lungi de 40 m, - la conductorii mai lungi secțiunea lor trebuie să fie de cel puțin 2,5 mm²). Conductorii trebuie să fie desfășurați (nu pot fi bobinați).
- Când ciocanul este ajustat pe modul de lucru de găurire cu percuție sau la mortezare, nu este permisă utilizarea mandrinei cu trei fălci. Acesată mandrină este destinată exclusiv la lucrări de găurire fără percuție, în metale sau în lemn.

Remarcă! Utilajul servește la lucrări în interiorul încăperilor.

Cu toate că am proiectat construcția ciocanului cât se poate de sigură, cu toate că în timpul lucrului se utilizează mijloace de protecție cât și mijloace suplimentare de securitate, totuși există riscul remanent de a suferi leziuni.

CONSTRUCȚIA SI DESTINAȚIA

Bormașina este o sculă electrică manuală, cu izolație de clasa II. Este acționată de motor monofazic cu colector. Ciocanul poate fi utilizat la găurirea orificiilor cu sau fără percuție. Cu percuție la forarea canalelor sau la prelucrarea suprafețelor de beton, piatră, ziduri etc. Acest tip de mașini, sunt utilizate la lucrări de renovare în domeniul construcțiilor, în tâmplărie cât și la lucrări de meșterire individuală de către amatori.



Nu este permis de a utiliza scula electrică în dezacord cu destinația ei.

DESCRIEREA PAGINILOR GRAFICE

Numerale de mai jos se referă doar la elementele utilajului prezentat în paginile grafice ale prezentei instrucțiuni.

1. Mandrină SDS-PLUS
2. Bucșă de fixare
3. Comutator p/t schimbarea modului de găurire
4. Capacul punctului de lubrefiere
5. Întrerupător
6. Comutatorul modului de percuție
7. Carcasa inferioară a motorului
8. Mânier suplimentar
9. Limitatorul adâncimii de găurire

* Pot apare diferențe mici între figură și produs

DESCRIEREA SEMNELOR GRAFICE



ATENȚIE



AVERTISIMENT



MONTAJ / ASEZARI



INFORMATII

INZESTRAREA SI ACCESORIILE

- | | |
|----------------------------------|---------|
| 1. Burghie | - 3 buc |
| 2. Dălți (punctiforme și plate) | - 2 buc |
| 3. Limitator de adâncime | - 1 buc |
| 4. Blindaj anti praf | - 1 buc |
| 5. Geantă de transport | - 1 buc |
| 6. Mânier suplimentar | - 1 buc |

PREGATIREA P/T LUCRU

INSTALAREA MANIERULUI SUPLIMENTAR



Pentru securitatea deservirii ciocanului rotopercurtor, totdeauna utilizați mânerul suplimentar (8), care poate fi instalat în orice poziție.



- Slăbește strângerea butonului de blocarea gulerului mânerului (8), întorcându-l spre stânga.
- Aplică gulerul mânerului pe partea cilindrică a carcasei bormașinei.
- Ajustează-l pe poziția preferată.
- Strânge butonul p/t fixarea mânerului (8), întorcându-l spre dreapta.

INSTALAREA LIMITATORULUI ADANCIMII DE GAURIRE



Limitatorul (9) servește la ajustarea adâncimii intrării burghiului în material.

- Slăbește strângerea butonului de blocarea gulerului mânerului suplimentar(8).
- Bagă limitatorul (9) în orificiul gulerului mânerului suplimentar.
- Ajustează adâncimea de găurire preferată.
- Blochează limitatorul, strângând butonul de blocare.

MONTAREA SI SCHIMBAREA SCULELOR AJUTATOARE



La ciocan se pot adapta scule ajutatoare care au coada de tip SDS-Plus. Inainte de a începe lucrul, ciocanul și sculele ajutatoare trebuie curățate. Apoi, pe coada sculei ajutatoare, trebuie aplicat un strat subțire de unsoare. Aceasta prelungește trăinicia utilajului.



Deconectază scula electrică dela alimentarea cu tensiune.

- Reazemă bormașina pe banc.(pe o suprafață stabilă).
- Trage spre înapoi bucsa de fixare (2) a mandrinei SDS (1), învingând rezistența arcului.
- Introdu în mandrină coada sculei ajutatoare, adânc până vei simți rezistență, (poate apare necesitatea de a roti puțin scula ajutatoare, cu scopul de a intra corect în mandrină) (fig. A).
- Eliberează bucsa de fixare (2), care fixează final scula ajutatoare.
- Scula ajutatoare este corect fixată în cazul în care, trăgând de ea nu iese fără a trage bucsa de fixare a mandrinei.
- Dacă bucsa de fixare nu revine la poziția ei anterioară, scula ajutatoare trebuie scoasă din mandrină și repetată operația de introducere.



O înaltă productivitate a ciocanului se obține numai atunci când vor fi utilizate scule ajutatoare ascuțite și nedefectate.

DEMONTAREA SCULELOR AJUTATOARE



Imediat după întrebuințare, sculele ajutatoare, pot fi fierbinți. Nu te atinge de ele cu mâna goală, numai cu mănuși de protecție. După utilizare sculele ajutatoare trebuie curățate.



Deconectază scula electrică dela alimentarea cu tensiune.

- Trage spre înapoi bucsa de fixare a mandrinei (2) și ține-o în această poziție
- Cu cealaltă mână, scoate din mandrină scula ajutatoare.

AMBREIAJ ANTI SUPRAINCARCARE



Ciocanul rotopercutor este înzestrat, în interior, cu cu ambreiaj antisupraîncărcare. Arborele de acționare al ciocanului percutor se oprește, imediat ce scula ajutătoare se gripează, griparea are influență asupra supraîncărcării utilajului electric.

UTILIZAREA BLINDAJULUI ANTIPRAF



Blindajul antipraf turnat din cauciuc, este rotund având o formă corespunzătoare. Acet blindaj se aplică pe burghiu cu scopul de a aduna praful produs în timpul găuririi de ex. în tavan. Blindajul se aplică pe burghiu, apoi reazămă burghiul pe materialul de găurit, iar blindajul se împinge-l în lungul burghiului spre materialul de găurit. În timpul găuririi, burghiul intrând în material, blindajul se va deplasa pe burghiu adunând praful produs. Periodic blindajul trebuie golit de praf.



Totodată, găurind trebuie să-ți pui ochelari de protecție, în special atunci când vei găuri deasupra capului tău.

LUCRUL / AJUSTAREA

PORNIREA / OPRIREA



Tensiunea de alimentare trebuie să corespundă cu tensiunea înscrisă pe plăcța de fabricație a ciocanului rotopercutor.

Pornirea: Apasă și ține apăsat butonul întrerupătorului (5) (fig. B)

Oprirea: Eliberează apăsarea butonului întrerupătorului (5).

COMUTATORUL MODULUI DE LUCRU



Ciocanul rotopercutor este înzestrat cu două comutatoare p/t schimbarea modului de lucru. Comutator pentru schimbarea modului de percuție. (6) (fig.D), și comutator pentru schimbarea modului de găurire (3) (fig.E). Dependent de ajustarea lor pe pozițiile respective, se poate găuri cu percuție sau fără percuție, sau se poate morteza. La găurirea cu percuție cât și la mortezare ciocanul trebuie apăsat cu o forță mică. Aplicarea forței mari poate provoca supraîncărcarea motorului. Trebuie verificat regulat starea tehnică a sculelelor ajutătoare. În cazuri necesare sculele ajutătoare trebuie ascuțite sau schimbate.

Ajustarea corespunzătoare a comutatoarelor pentru funcția respectivă este arătat pe fig.F.

Găurirea fără percuție – poz.I

Găurirea cu percuție – poz.II

Mortezarea – poz.III



Înainte de a schimba așezarea comutatorului modului de găurire (3) trebuie apăsat butonul de blocare (fig.E). Nu este permisă încercarea de a schimba poziția comutatorului modului de lucru a în timpul funcționării motorului ciocanului. Asemenea acționare poate duce la defectarea serioasă a ciocanului.

GAURIREA ORIFICIILOR



- Vrand să faci un orificiu cu diametrul mare, se recomandă să faci întâi un orificiu mic, iar apoi să faci cel preferat, mai mare. În acest mod eviți supraîncărcarea ciocanului.
- Perforând orificii adânci, trebuie găurit treptat, adâncimi mai mici scoțând, din timp în timp burghiul din gaură, pentru a elimina din ea așchiile sau praful adunat.
- În cazul în care, în timpul găuririi burghiul se va fixa în gaură, va acționa ambreiajul anti supraîncărcare. Ciocanul trebuie imediat oprit, pentru a evita defectarea lui. Burghiul trebuie scos din gaura respectivă.

- Ciocanul rotopercutor trebuie ținut coaxial cu orificiul efectuat. Ideal ar fi, ca poziția burghiului să fie sub unghi drept față de suprafața materialului prelucrat. În cazul lipsei de perpendicularitate, în timpul găuririi, burghiul se poate fixa sau rupe în gaură și eventual poate răni operatorul.



Găurirea de lungă durată cu turația axului de acționare redusă, poate duce la supraîncălzirea motorului. Trebuie făcute întreruperi de lucru periodice. Orificiile de ventilația motorului ciocanului nu pot fi astupate.

GAURIREA CU PERCUTIE



- Se alege ajustarea modului de găurire corespunzătoare, în cazul de față cu percuție.
- În mandrină (1) se introduce burghiul corespunzător cu coad tip SDS-PLUS.
- Cu scopul de a obține cele mai bune rezultate trebuie utilizate burghie de înaltă calitate cu alije dure(widia).
- Apasă burghiul pe materialul de prelucrat.
- Pornește ciocanul, mecanismele ciocanului trebuie să lucreze lin, iar scula ajutătoare nu poate sa reculeze dela materialul prelucrat.

DESERVIREA SI INTRETINEREA



Înainte de a efectua ori ce fel de activități referitor la instalare, ajustare, reparație sau orice altă acțiune de serviere, ștecărul conducte de alimentare trebuie neapărat scos din priza cu tensiune.



- Ciocanul rotopercutor trebuie întreținut curat.
- La curățarea elementelor din plastic ale ciocanului rotopercutor, nici odată nu utilizați nici un fel de agenți caustici.
- După terminarea lucrului, eliminarea prafului adunat de pe carcasă a se efectuează cu jet de aer comprimat, în special la orificiile de ventilare ale carcasei motorului.
- Periodic trebuie controlată starea cărbunilor motorului electric (periile murdărite sau uzate pot provoca scânteiere exagerată cât și scăderea vitezei de rotire a arborelui de acționare a ciocanului).

LUBREFIEREA AMBREAJULUI



Se recomandă ca după circa 50 de ore de funcționare să fie verificată unsoarea ambreajului și eventuala lipsă completată cu agentul de lubrefiere furnizat odată cu ciocanul.

- Deșurubează capacul (4) punctului de lubrefiere (învârtind – ul spre stânga) (fig. I).
- Completează unsoarea.
- Montează la loc capacul (4) înșurubând-ul spre dreapta (nu înșuruba prea tare, să nu distrugi filetul).



Nu băga prea multă unsoare. După epuizarea unsoarei furnizate, trebuie întrebuițată o altă unsoare rezistentă la temperatură înaltă.

SCHIMBAREA PERIILOR DE CARBUNE



Când cărbunii se vor scurta (cam până la 5 mm) sau vor fi crăpați sau arși, trebuie imediat înlocuiți cu alți cărbuni noi. Totdeauna, cărbunii trebuie înlocuiți simultan.

Schimbarea cărbunilor trebuie încredințată exclusiv persoanei calificate în acest domeniu și care va întrebuița piese originale.



Tot felul de defecte trebuie eliminate de servisu autorizat al firmei producătoare.

PARAMETRII TEHNICI

DATE NOMINALE

Ciocan rotopercutor		
Parametrii		Valoarea
Tensiunea de alimentare		230 V AC
Frecvența		50 Hz
Putere nominală		1500 W
Viteza de rotire fără sarcină		800 min ⁻¹
Frecvența percuției		3900 min ⁻¹
Energia percuției		3,5 J
Mandrina		SDS-PLUS
Diametrul max. al orificiilor	beton	32 mm
Clasa protejării		II
Greutate		5,4 kg
Anul fabricației		2016

DATE REFERITOR LA ZGOMOT SI VIBRATII

Nivelul presiunii acustice: $L_{pA} = 91,2 \text{ dB(A)}$ $K = 3 \text{ dB(A)}$

Nivelul puterii acustice: $L_{wA} = 102,2 \text{ dB(A)}$ $K = 3 \text{ dB(A)}$

Valoarea accelerației vibrațiilor mânerului principal:

$a_h = 18,407 \text{ m/s}^2$ $K = 1,5 \text{ m/s}^2$

Valoarea accelerației vibrațiilor mânerului suplimentar:

$a_h = 12,601 \text{ m/s}^2$ $K = 1,5 \text{ m/s}^2$

PROTEJAREA MEDIULUI



Produsele acționate electric nu pot fi aruncate la deșeurile menajere, trebuie predate la utilizarea lor de către întreprinderile corespunzătoare. Informații referitor la utilizare poate da vânzătorul produsului respectiv sau organele locale. Utilajele electrice și electronice uzate conțin substanțe dăunătoare mediului natural. Utilajele ne supuse reciclării sunt foarte periculoase pentru mediu și pentru sănătatea oamenilor.

* Rezervăm dreptul la introducerea schimbărilor

“Grupa Topex SRL” Societate comanditară cu sediul în Varșovia str. Pograniczna 2/4 (în continuare “Grupa Topex”) informează că, toate drepturile de autor referitor la instrucțiunile prezente (în continuare “instrucțiuni”) atât conținutul, fotografiile, schemele, desenele cât și compoziția, aparțin exclusiv Grupa Topex-ului fiind ocrotite de drept în baza legii din 4 februarie 1994, referitor la dreptul autorului și similare (Legea 2006 nr.90 poz.631 cu republicările ulterioare). Copierea, schimbarea, publicarea, modificarea parțială sau totală cu scop comercial fără acceptarea în scris a Grupa Topex-ului, este strict interzisă și poate fi trasă la răspundere de drept civil și penal.



ÜBERSETZUNG DER ORIGINALBETRIEBSANLEITUNG

SCHLAGHAMMER 50G390

ACHTUNG: LESEN SIE VOR DER INBETRIEBNAHME DIESES ELEKTROWERZEUGS GRÜNDLICH DIE VORLIEGENDE BETRIEBSANLEITUNG DURCH UND BEWAHREN SIE SIE AUF.

DETAILLIERTE SICHERHEITSVORSCHRIFTEN

WARNHINWEISE FÜR DEN BETRIEB DES ELEKTRISCHEN SCHLAGHAMMERS

Achtung: Vor allen Montage-, Einstellungs-, Reparatur- oder Bedienungsarbeiten ziehen Sie den Stecker der Versorgungsleitung aus der Netzsteckdose heraus.

- Beim Gebrauch des Schlaghammers verwenden Sie Augenschutz- oder Splitterschutzbrille, einen Gehörschutz und eine Kopfschutzhaube (wenn das Risiko besteht, dass mögliche Objekte von oben

herunterfallen können). Es wird empfohlen, eine Staubschutzhalbmaske und rutschfeste Schuhe zu tragen. Falls es der Charakter der ausgeführten Arbeit voraussetzt, setzen Sie Absaugungssysteme ein.

- Vor dem Arbeitsbeginn überprüfen Sie, dass die Bitaufnahme des Schlaghammers richtig sitzt.
- Beim Betrieb kann es durch Schwingungen zum Lockern der gespannten Werkzeuge kommen. Aus diesem Grund prüfen Sie insbesondere die Spannung des Werkzeugs vor dem Arbeitsbeginn. Ungewünschtes Lockern des Werkzeugs kann zur Beschädigung des Werkzeugs oder zu einem Arbeitsunfall führen.
- Falls der Schlaghammer in niedrigen Temperaturen oder nach einer längeren Aufbewahrungszeit betrieben werden soll, lassen Sie den Schlaghammer einige Minuten leer laufen, damit seine innere Elemente entsprechend geschmiert werden.
- Beim Gebrauch des Schlaghammers, der oben gehalten wird, achten Sie jederzeit auf sicheren Stand und überprüfen Sie, dass unten keine Personen vorhanden sind.
- Halten Sie den Schlaghammer mit beiden Händen fest und nutzen Sie dabei auch den Zusatzgriff.
- Greifen Sie nicht nach rotierenden Teilen des Schlaghammers. Bringen Sie auch nie die rotierende Spindel des Schlaghammers mit Ihren Händen zum Stillstand. Bei der Nichtbeachtung dieser Regel kann es zur Handverletzung kommen.
- Richten Sie den laufenden Schlaghammer nie auf Personen oder sich selbst.
- Beim Gebrauch des Schlaghammers halten Sie das Werkzeug stets an isolierte Elemente fest, um den Stromschlag beim eventuellen Anstoßen einer unter Spannung stehenden Leitung zu verhindern.
- Lassen Sie keine Flüssigkeit ins Innere des Schlaghammers eindringen. Zur Reinigung der Oberfläche des Schlaghammers verwenden Sie Mineralseife und feuchtes Tuch. Setzen Sie zur Reinigung nie Benzin oder andere Reinigungsmittel ein, die Kunststoffelemente beschädigen können.
- Wird es notwendig sein, ein Verlängerungskabel zu verwenden, so wählen Sie stets ein geeignetes Verlängerungskabel aus (bis zu 15 m, Leitungsquerschnitt 1,5 mm², über 15 m, aber weniger als 40 m – Leitungsquerschnitt 2,5 mm²). Das Verlängerungskabel muss stets vollständig abgerollt sein.
- Verwenden Sie nie die Dreieckenaufnahme, wenn der Schlaghammer auf das Bohren mit Schlagfunktion oder Stoßen eingestellt ist. Die Dreieckenaufnahme eignet sich ausschließlich zum Bohren in Holz oder Stahl ohne Schlagfunktion.

ACHTUNG! Das Gerät ist für den Betrieb in Innenräumen bestimmt.

Trotz dem Einsatz einer sicheren Konstruktion, von Sicherheitseinrichtungen und zusätzlichen Schutzeinrichtungen besteht stets das Restrisiko einer Verletzung beim Betrieb des Gerätes.

AUFBAU UND ANWENDUNG

Der Schlaghammer ist ein manuell betriebenes Elektrowerkzeug mit der II. Isolierklasse. Das Gerät wird mit einem einphasigen Kommutatormotor betrieben. Der Schlaghammer kann zur Ausführung von Bohrungen mit oder ohne Schlagfunktion bzw. Ausführung von Kanälen sowie der Bearbeitung von solchen Werkstoffen wie Beton, Stein, Mauer usw. verwendet werden. Der Anwendungsbereich dieser Werkzeuge umfasst die Ausführung von Sanierungs- und Bauarbeiten und aller Arbeiten, die Zuhause selbst durchgeführt werden (Heimwerker).



Nichtbestimmungsgemäße Verwendung des Elektrowerkzeugs ist nicht zugelassen

BESCHREIBUNG DER SEITEN MIT GRAPHIKEN

Die unten angeführte Nummerierung bezieht sich auf die Elemente des Gerätes, die auf den Seiten mit Graphiken dargestellt werden.

1. SDS-PLUS-Aufnahme
2. Spannhülse
3. Bohrtriebsumschalter
4. Schmierstellenabdeckung
5. Hauptschalter
6. Schlagtriebsumschalter

- 7. Untere Motorabdeckung
- 8. Zusatzgriff
- 9. Leiste des Bohrtiefenanschlags

* Es können Unterschiede zwischen der Abbildung und dem Produkt auftreten

BESCHREIBUNG FÜR VERWENDETE GRAPHISCHE ZEICHEN



ACHTUNG



WARNUNG



MONTAGE/EINSTELLUNGEN



INFORMATION

AUSSTATTUNG UND ZUBEHÖR

- 1. Bits - 3 St.
- 2. Beitel (Punkt- und Stechbeitel) - 2 St.
- 3. Tiefenanschlag - 1 St.
- 4. Staubschutzhaube - 1 St.
- 5. Transportkoffer - 1 St.
- 6. Zusatzgriff - 1 St.

BETRIEBSVORBEREITUNG

MONTAGE DES ZUSATZGRIFFES



Aus Sicherheitsgründen wird es empfohlen, stets den Zusatzgriff (8) beim Betrieb des Schlaghammers zu verwenden, die in einer beliebigen Position befestigt werden kann.



- Den Regler, der den Flansch des Griffes (8) blockiert, durch Drehung nach links lockern.
- Den Griffflansch auf den zylindrischen Teil des Gehäuses des Schlaghammers aufschieben.
- Bis zu der geeigneten Position drehen.
- Den Sperregler nach rechts drehen, um den Griff (8) einzuspannen.

MONTAGE DES BOHRTIEFENANSCHLAGES



Der Anschlag (9) dient zum Bestimmen der Eindringtiefe des Bohrers im Stoff

- Den Regler, der den Flansch des Zusatzgriffes (8) blockiert, lösen.
- Die Leiste des Bohrtiefenanschlages (9) in die Öffnung im Flansch des Zusatzgriffes einschieben.
- Die gewünschte Bohrtiefe einstellen.
- Durch Anziehen des Sperreglers arretieren.

MONTAGE UND AUSTAUSCH VON ARBEITSWERKZEUGEN



Der Schlaghammer ist für den Betrieb mit Arbeitswerkzeugen mit SDS-Plus-Aufnahmen bestimmt.

Vor dem Arbeitsbeginn reinigen Sie den Schlaghammer und die Arbeitswerkzeuge. Eine dünne Schicht Schmierstoff auf den Stift des Arbeitswerkzeugs auftragen. Dies wird die Lebensdauer des Arbeitswerkzeugs verlängern.



Das Elektrowerkzeug von der Versorgung trennen.

- Den Schlaghammer auf den Werkstatztisch stützen.
- Die Spannhülse (2) der SDS-Aufnahme (1) festhalten und nach hinten gegen die Federkraft zurückziehen.
- Den Stift des Arbeitswerkzeugs in die Aufnahme bis zum Anschlag einsetzen (es kann dabei vorkommen, dass Sie das Arbeitswerkzeug bis zur richtigen Position umdrehen müssen) (Abb. A).

- Lassen Sie die Spannhülse (2) frei, was zur endgültigen Spannung des Arbeitswerkzeugs führen wird.
- Das Arbeitswerkzeug ist richtig gespannt, wenn man es nicht ohne Zurückziehen der Spannhülse der Aufnahme herausziehen kann.
- Kommt die Spannhülse nicht mehr in die ursprüngliche Position zurück, so müssen Sie das Arbeitswerkzeug herausnehmen und den ganzen Vorgang wiederholen.



Eine hohe Leistung des Schlaghammers kann nur dann gewährleistet werden, wenn scharfe und nicht beschädigte Arbeitswerkzeuge verwendet werden.

DEMONTAGE DES BETRIEBSWERKZEUGS



Unmittelbar nach der Arbeit können Arbeitswerkzeuge noch heiß sein. Vermeiden Sie den direkten Kontakt mit den Arbeitswerkzeugen und tragen geeignete Schutzhandschuhe. Reinigen Sie Arbeitswerkzeuge immer nach dem Einsatz.



Das Elektrowerkzeug von der Versorgung trennen.

- Ziehen Sie die Spannhülse (2) nach hinten zurück und festhalten.
- Mit der anderen Hand nehmen Sie das Arbeitswerkzeug nach vorne heraus.

ÜBERLASTUNGSKUPPLUNG



Der Schlaghammer wird mit einer nach innen eingestellten Überlastungskupplung ausgestattet. Die Spindel des Schlaghammers stoppt, wenn es zur Klemmung des Arbeitswerkzeugs kommt, was die Überlastung des Elektrowerkzeugs verursachen könnte.

VERWENDUNG DER STAUBSCHUTZHAUBE



Die Staubschutzhaube ist als ein runder Gummiabguss mit geeigneter Form ausgeführt. Die Staubschutzhaube wird auf den Bit aufgesetzt, um den Staub beim Bohren z.B. in der Decke aufzufangen. Setzen Sie die Staubschutzhaube auf den Bit auf, rücken Sie den Bit an die Oberfläche des Werkstücks und schieben Sie die Staubschutzhaube entlang des Bits bis zum Stoß mit der Stoffoberfläche. Mit der Vertiefung des Bits im Stoff wird sich die Staubschutzhaube am Bit verschieben und den aufkommenden Staub auffangen. Entleeren Sie ab und zu die Staubschutzhaube.



Tragen Sie stets Schul- oder Splitterschutzbrille insbesondere dann, wenn Sie eine Bohrung über Ihren Kopf ausführen.

BETRIEB / EINSTELLUNGEN

EIN-/AUSSCHALTEN



Die Netzspannung muss dem im Typenschild des Schlaghammers angegebenen Spannungswert entsprechen.

Einschalten - Hauptschalter (5) drücken und in dieser Position halten (Abb. B).

Ausschalten – den Hauptschalter (5) freigeben.

ARBEITSBETRIEBUMSCHALTER



Der Elektrohammer ist mit zwei Arbeitsbetriebschaltern ausgestattet. Schlagbetriebschalter (6) (Abb. D) und Bohrbetriebschalter (3) (Abb. E).

Je nach der Einstellung können Sie die Bohrung mit oder ohne Schlagfunktion oder Stoßen ausführen. Beim Bohren mit der

VERTO

Schlagfunktion oder beim Stoßen drücken Sie den Schlaghammer leicht an. Das übermäßige Andrücken der Hammerbohrmaschine würde eine all zu hohe Überlastung des Motors bewirken. Prüfen Sie regelmäßig den einwandfreien Zustand von Arbeitswerkzeugen. Gegebenenfalls schärfen oder austauschen Sie die Arbeitswerkzeuge. Die richtige Position der Umschalter für bestimmte Funktion wird auf der **Abb. F** dargestellt.

Bohren ohne Schlagfunktion - Pos. I

Bohren mit Schlagfunktion - Pos. II

Stoßen - Pos. III



Bevor Sie die Position des Bohrbetriebsumsehlers (3) ändern, drücken Sie die Taste der Schalterverriegelung (Abb. E) ein. Versuchen Sie nie die Position der Umschalter beim laufenden Motor des Schlaghammers zu ändern. Ein solches Vorgehen könnte zur schweren Beschädigung des Schlaghammers führen.

BOHRUNGEN AUSFÜHREN



- Bevor Sie eine Bohrung mit einem großen Durchmesser ausführen, machen Sie zuerst eine kleinere Bohrung und dann bohren Sie sie zu einem gewünschten Maß auf. Dies wird die Überlastung des Schlaghammers verhindern.
- Bei der Ausführung von tiefen Bohrungen bohren Sie stufenweise zuerst auf kleinere Tiefen, nehmen Sie den Bohrer aus der Bohrung heraus, um die Entfernung von Spänen aus der Bohrung zu ermöglichen.
- Kommt es zur Klemmung des Bits beim Bohren, wird die Überlastungskupplung ansprechen. Schalten Sie den Schlaghammer sofort aus, um ihn nicht zu beschädigen. Entfernen Sie den geklemmten Bit aus der Öffnung.
- Halten Sie den Schlaghammer in der Achse der auszuführenden Bohrung. Im Idealfall soll der Bohrer unter rechtem Winkel zur Oberfläche des Werkstücks eingestellt sein. Wird die Bohrmaschine beim Betrieb nicht senkrecht gehalten, so kann es zum Verklemmen oder Brechen des Bohrers in der Bohrung und damit zur Verletzung des Benutzers kommen.



Das Dauerbohren mit niedriger Drehzahl kann zum Überhitzen des Motors führen. Bei der Arbeit legen Sie ab und zu Pausen ein. Achten Sie darauf, um die Lüftungsöffnungen im Gehäuse zur Lüftung des Motors des Schlaghammers nicht zu verdecken.

BOHREN MIT SCHLAGFUNKTION



- Wählen Sie den geeigneten Arbeitsmodus, hier: Bohren mit Schlagfunktion aus.
- Setzen Sie in die Aufnahme (1) einen entsprechenden Bohrer mit dem Stift vom Typ SDS-PLUS ein.
- Um das beste Ergebnis zu erhalten, verwenden Sie hochqualitative Bohrer mit Aufsätzen aus Hartmetall (widia).
- Den Bohrer an den zu bearbeitende Stoff andrücken.
- Schalten Sie den Schlaghammer ein. Der Mechanismus soll stufenlos laufen, und das Werkzeug soll nicht von der Oberfläche des Werkstücks abschlagen.

BEDIENUNG UND WARTUNG



Vor allen Montage-, Einstellungs-, Reparatur- oder Bediungsarbeiten trennen Sie den Stecker der Versorgungsleitung von der Netzsteckdose.



- Halten Sie den Schlaghammer stets im sauberen Zustand.
- Zur Reinigung der Kunststoffelemente des Schlaghammers

verwenden Sie nie ätzende Mittel.

- Nach der Beendigung von Arbeiten blasen Sie den Schlaghammer mit Druckluft durch, um den Staub zu insbesondere aus den Lüftungsöffnungen am Motorgehäuse zu entfernen.
- Prüfen Sie regelmäßig den Zustand von Kohlebürsten des Elektromotors (verschmutzte oder verschleihte Kohlebürsten können zur übermäßigen Funkenbildung und Reduzierung der Drehzahl der Spindel führen).

SCHMIEREN DES GETRIEBES



Wir empfehlen, das Schmiermittel im Getriebe alle 50 Betriebsstunden zu prüfen und ggf. den mitgelieferten Schmierstoff nachzufüllen.

- Lockern und schrauben Sie die Abdeckung (4) der Schmierstelle (nach links drehen) (**Abb. I**) ab.
- Den Schmierstoff nachfüllen.
- Bringen Sie die Abdeckung (4) an schrauben durch Rechtsdrehung fest (dabei nicht zu fest schrauben, um das Gewinde nicht zu beschädigen).



Füllen Sie nicht zu viel Schmierstoff nach. Nach dem Verbrauch des mitgelieferten Schmierstoffes verwenden Sie einen anderen wärmebeständigen Schmierstoff.

AUSTAUSCH VON KOHLEBÜRSTEN



Die verschleißten (kürzer als 5 mm), verbrannten oder gerissenen Kohlebürsten des Motors sind sofort auszutauschen. Es werden immer gleichzeitig beide Kohlebürsten ausgetauscht. Lassen Sie die Kohlebürsten ausschließlich von qualifiziertem Fachpersonal unter Verwendung von Originalersatzteilen austauschen.



Alle Störungen sind durch den autorisierten Kundendienst des Herstellers zu beheben.

TECHNISCHE PARAMETER

NENNWERTE

Schlaghammer		Wert
Parameter		Wert
Nennspannung		230 V AC
Frequenz		50 Hz
Nennleistung		1500 W
Leerlaufdrehzahl		800 min ⁻¹
Schlagfrequenz		3900 min ⁻¹
Schlagenergie		3,5 J
Haltegriff		SDS-PLUS
Max. Bohrdurchmesser	Beton	32 mm
Schutzklasse		II
Masse		5,4 kg
Baujahr		2016

LÄRM- UND SCHWINGUNGSANGABEN

Schalldruckpegel $L_{p_A} = 91,2 \text{ dB(A)}$ $K = 3 \text{ dB(A)}$

Schalleistungspegel $L_{w_A} = 102,2 \text{ dB(A)}$ $K = 3 \text{ dB(A)}$

Gewogener Wert der Schwingungsbeschleunigung - Haupthaltegriff:

$a_h = 18,407 \text{ m/s}^2$ $K = 1,5 \text{ m/s}^2$

Gewogener Wert der Schwingungsbeschleunigung - Zusatzgriff:

$a_h = 12,601 \text{ m/s}^2$ $K = 1,5 \text{ m/s}^2$

UMWELTSCHUTZ



Werfen Sie elektrisch betriebene Produkte nicht in den Hausmüll, sondern einer umweltgerechten Wiederverwertung zuführen. Fragen Sie den Vertreter oder lokale Verwaltung nach Informationen über die Entsorgung. Elektro- und Elektronik- Altgeräte enthalten Substanzen, die für die Umwelt nicht neutral sind. Das der Wiederverwertung nicht zugeführte Gerät stellt eine potentielle Gefahr für die Umwelt und Gesundheit der Menschen dar.

* Änderungen vorbehalten.

„Grupa Topex Spółka z ograniczoną odpowiedzialnością” Spółka komandytowa mit Sitz in Warschau, ul. Pograniczna 2/4 (nachfolgend: „Grupa Topex”) teilt mit, dass alle Urheberrechte auf den Inhalt der vorliegenden Betriebsanleitung (nachfolgend: „Betriebsanleitung”), darunter u. a. derer Text, Bilder, Schemata, Zeichnungen, sowie Anordnung, ausschließlich Grupa Topex angehören und laut Gesetz über das Urheberrecht und verwandte Rechte vom 4. Februar 1994 (GBL. 2006 Nr. 90 Pos. 631 mit späteren Änderungen) rechtlich geschützt werden. Das Kopieren, Verarbeiten, Veröffentlichen sowie Modifizieren der gesamten Betriebsanleitung bzw. derer Einzelelemente für kommerzielle Zwecke ohne Einwilligung von Grupa Topex in Schriftform ist streng verboten und kann zivil- und strafrechtlich verfolgt werden.

LT

ORIGINALIOS INSTRUKCIJOS VERTIMAS

PERFORATORIUS 50G390

DĖMESIO: PRIEŠ PRADĖDAMI NAUDOTIS ELEKTRINIŲ ĮRANKIŲ ĮDĖMIAI PERSKAITYKITE ŠIĄ INSTRUKCIJĄ IR SAUGOKITE JĄ TOLIMESNIAM NAUDOJIMUI.

DETALIOS SAUGUMO TAISYKLĖS

DARBO SU ELEKTRINIŲ PERFORATORIUMI NUORODOS

Dėmesio: Prieš pradėdami, bet kokius reguliavimo, priežiūros arba remonto darbus ištraukite elektros laido šakutę iš elektros lizdo.

- Dirbdami su perforatoriumi užsidėkite apsauginius arba specialius akinius, priemonės klausos organams apsaugoti ir apsauginį šalną (jeigu yra pavojus, kad iš viršaus gali kristi koks nors daiktas). Patariame naudoti apsauginę puskaukę ir avėti neslidžią avalynę. Atsižvelgiant į numatomą darbą rekomenduojame naudoti dulkių šalinimo sistemas.
- Prieš pradėdami dirbti įsitikinkite ar perforatoriaus gręžimo griebtuvus teisingai įstatytas ir pritvirtintas.
- Darbo metu vibracijos veikiamas darbinis priedas gali atsilaisvinti, todėl prieš pradėdami dirbti būtina ypatingai kruopščiai patikrinti darbinio įrankio tvirtinimą. Darbo metu atsilaisvinęs priedas gali sulūžti arba tapti nelaimingo atsitikimo priežastimi.
- Jeigu su perforatoriumi numatoma dirbti esant žemai temperatūrai arba ilgesnį laiką juo nesinaudojant, įrankiui reikia leisti keletą minučių veikti be apkrovos, kad tepalas tolygiai pasiskirstytų ant vidinių detalių.
- Atsistokite stabiliai, kai dirbdami su perforatoriumi laikote jį iškėlę ir įsitikinkite, kad apačioje nėra pašalinių asmenų.
- Naudojamiesi papildoma rankena, perforatorių visada laikykite abejomis rankomis.
- Nelieskite rankomis besisukančių perforatoriaus detalių. Nestabdykite rankomis besisukančios perforatoriaus ašies. Nepaisydami įspėjimo rizikuojate susižeisti rankas.
- Negalima kreipti veikiančio perforatoriaus į kitus asmenis ar save.
- Siekdami išvengti elektros smūgio, kai įrankiu netikėtai prisiliečiama prie elektros įtampos laido, dirbdami su perforatoriumi laikykite jį už izoliuotų elementų.
- Neleiskite, kad į perforatoriaus vidų patektų, bet kokios rūšies skystis. Perforatoriaus korpusui valyti naudokite mineralinį muilą ir drėgną audinį. Nevalykite benzinu arba kitomis švaros priemonėmis, galinčiomis pakenkti plastmasiniams elementams.
- Prireikus panaudoti ilgintuvą atsiramkite, kad reikia pasirinkti

tinkamą (iki 15 m, laido skersmuo 1,5 mm², ilgesnis nei 15 m, bet trumpesnis nei 40 m – laido skersmuo 2,5 mm²). Visada ištieskite visą ilgintuvą.

- Nenaudokite gręžimo griebtuvo jeigu nustatėte gręžimo su kalimu arba kalimo funkciją. Šis griebtuvas skirtas tik ertmių gręžimui be kalimo medyje arba pliene.

DĖMESIO! Įrankis skirtas vidaus darbams.

Nepaisant to, kad gaminant įrankį jo konstrukcijoje įtaisyti apsaugos elementai ir papildomos apsaugos priemonės, darbo metu, išlieka pavojus susižaloti.

KONSTRUKCIJA IR PASKIRTIS

Perforatorius yra elektrinis rankinis įrankis, turintis II izoliacijos klasę. Šis įrankis varomas vienfaziu varikliu. Perforatorius skirtas ertmių gręžimui pasirenkant gręžimo, gręžimo su kalimu režimą arba kanalų kalimui bei betono, akmenų, mūro ir pan., paviršių apdorojimui. Šie įrankiai dažniausiai naudojami atliekant remonto, statybos, staliaus bei kitus mėgėjiškus darbus (meistravimo darbus).



Draudžiama naudoti elektrinį įrankį ne pagal paskirtį.

GRAFINIŲ PUSLAPIŲ APRAŠYMAS

Numeriais pažymėti įrankio elementai atitinka šios instrukcijos grafiniuose puslapiuose pavaizduotus elementus.

1. Griebtuvas SDS-PLUS
2. Tvirtinimo įvorė
3. Gręžimo režimo nustatymo rankenėlė
4. Tepalo talpyklos dangtis
5. Jungiklis
6. Kalimo režimo jungiklis
7. Apatinis variklio dangtis
8. Papildoma rankena
9. Gręžimo gylio ribotuvas

*Tarp paveikslų ir gaminio galimas nedidelis skirtumas.

PANAUDOTŲ GRAFINIŲ ŽENKLŲ APRAŠYMAS



DĖMESIO



PERSPĖJIMAS



MONTAVIMAS IR NUSTATYMAI



INFORMACIJA

KOMPLEKTAVIMAS IR PRIEDAI

- | | |
|----------------------------------|----------|
| 1. Grąžtai | - 3 vnt. |
| 2. Kaltai (smailūs ir plokšti) | - 2 vnt. |
| 3. Gylio ribotuvas | - 1 vnt. |
| 4. Apsauginis gaubtas nuo dulkių | - 1 vnt. |
| 5. Lagaminas | - 1 vnt. |
| 6. Papildoma rankena | - 1 vnt. |

PASIRUOŠIMAS DARBUI

PAPILDOMOS RANKENOS MONTAVIMAS



Saugumui užtikrinti, dirbant su perforatoriumi, visada būtina naudotis papildoma rankena (8), kurią galima pritvirtinti reikiamoje padėtyje, nustatymo ribos nuo 0 iki 360°.



- Sukdami į kairę pusę atlaisvinkite rankenos (8) jungės blokavimo rankenėlę.
- Rankenos jungę užstumkite ant plonosios perforatoriaus korpuso dalies.
- Pasukite į reikiamą padėtį.
- Blokavimo rankenėlę sukdami į dešinę pritvirtinkite rankeną (8).

GRĘŽIMO GYLIO RIBOTUVO MONTAVIMAS



Gręžimo gylio ribotuvą (9) skirtas medžiagoje gręžiamos ertmės gyliui nustatyti.

- Atlaisvinkite papildomos rankenos (8) jungės blokavimo rankenėlę.
- Gylio ribotuvą (9) įstatykite į ertmę esančią papildomos rankenos jungėje.
- Nustatykite reikiamą gręžimo gylį.
- Sukdami blokavimo rankenėlę pritvirtinkite ribotuvą.

DARBINIŲ PRIEDŲ MONTAVIMAS IR KEITIMAS



Perforatorius pritaikytas dirbti montuojant jame SDS-Plus tipo darbinis priedus. Prieš pradėdami dirbti nuvalykite perforatorių ir darbinis priedus. Nedideliu sluoksniu tepalo, esančio komplekte, sutepkite darbinio priedo kotą.



Elektrinį įrankį išjunkite iš elektros įtampos šaltinio.

- Perforatorių atremkite į darbatalį.
- Įveikę spyruoklės pasipriešinimą, griebtuvo SDS (1) tvirtinimo įvorę (2) atitraukite atgal.
- Darbinio priedo kotą įstatykite į griebtuvą ir stumkite iki galo (prireikus, darbinį priedą sukite tol, kol jį įstatysite tinkamai) (pav. A).
- Darbinis priedas įstatytas teisingai, jeigu neatitraukus tvirtinimo įvorės jis neišsiima.
- Jeigu tvirtinimo įvorė negrįžta į pradinę padėtį, darbinį priedą išimkite ir visus jo montavimo veiksmus pakartokite.



Su perforatoriumi veiksmingiausiai dirbama tik naudojant aštirus, nepažeistus darbinis priedus.

DARBINIO PRIEDO IŠĖMIMAS



Tik pabaigus gręžti darbinis priedai gali būti įkaitę. Venkite tiesioginio kontakto su jais, naudokitės tinkamomis apsauginėmis pirštinėmis. Išėmę darbinį priedą jį nuvalykite.



Elektrinį įrankį išjunkite iš elektros įtampos šaltinio.

- Tvirtinimo įvorę (2) atitraukite atgal ir ją prilaikykite.
- Kita ranka ištraukite darbinį priedą.

APSAUGINĖ MOVA



Perforatoriuje įmontuota apsauginė mova nuo perkrovos. Įrankio ašis nustoja sukintis tuoj pat, kai darbinis priedas įstringa ir kyla perkrovos pavojus.

APSAUGINIO GAUBTO NUO DULKIŲ NAUDOJIMAS



Apvalus apsauginis gaubtas nuo dulkių yra išlietas iš gumos. Jis dedamas ant grąžto, siekiant išvengti dulkėjimo, pvz., gręžiant ertmes lubose. Apsauginį gaubtą uždėkite ant grąžto, įrankio grąžtą priglauskite prie apdorojamos medžiagos paviršiaus, prie jo pristumkite apsauginį gaubtą. Gręžimo metu, gilėjant gręžiamai ertmei apsauginis gaubtas slinks grąžtu sulaikydamas dulkes. Praėjus tam tikram laiko tarpui apsauginį gaubtą reikia išvalyti.



Visada užsidėkite apsauginius arba specialius apsauginius akinius, ypač tada, kai ertmes gręžiate aukštai.

DARBAS IR NUSTATYMAI

ĮJUNGIMAS IR IŠJUNGIMAS



Tinklo įtampos dydis turi atitikti dydį nurodytą perforatoriaus nominalių duomenų lentelėje.

Įjungimas – paspauskite jungiklio mygtuką (5) ir jį prilaikykite (pav. B). Išjungimas – atleiskite jungiklio mygtuką (5).

DARBO RĖŽIMO NUSTATYMO RANKENĖLĖS



Elektrinis perforatorius turi dvi darbo režimo nustatymo rankenėles, kalimo režimo nustatymo rankenėlę (6) (pav. D) bei gręžimo režimo nustatymo rankenėlę (3) (pav. E). Prireikus galima nustatyti gręžimą be kalimo, su kalimu arba kalimą. Gręžiant su kalimu ir kalant perforatorius turi būti spaudžiamas maža jėga. Bereikalingas stiprus spaudimas gali sukelti variklio perkrovą. Reguliariai tikrinkite darbinį priedų techninę būklę. Prireikus, darbinis priedus reikia pagalašti arba pakeisti. Teisinga nustatymo rankenėlių padėtis, pasirinkus konkrečią funkciją, pavaizduota pav. F.

Gręžimas be kalimo – pad. I

Gręžimas su kalimu – pad. II

Kalimas – pad. III



Prieš keisdami darbo režimo jungiklio rankenėlės (3) padėtį paspauskite jungiklio blokavimo mygtuką (pav. E). Veikiant perforatoriaus varikliui nekeiskite darbo režimo nustatymo rankenėlės padėties, tai gali tapti perforatoriaus gedimo priežastimi.

ERTMIŲ GRĘŽIMAS



- Prieš pradėdami gręžti didelio skersmens ertmę rekomenduojame išsigręžti mažesnę ertmę, o vėliau ją padidinti iki reikiamo dydžio. Taip gręžiant perforatorius apsaugomas nuo perkrovos.
- Gilias ertmes gręžkite palaipsniui, gilinkite po truputį kaskart ištraukdami grąžtą iš ertmės, kad pašalintumėte joje susikaupusias drožles ar dulkes.
- Jeigu darbo metu grąžtas įstringa, perforatorių nedelsdami išjunkite, taip išvengsite įrankio gedimo. Pakeitę sukimosi kryptį ištraukite grąžtą iš ertmės.
- Perforatorių laikykite simetriškai gręžiamai ertmei. Geriausia, jeigu grąžto padėtis, gręžiamo ruošinio atžvilgiu yra statmena. Neišlaikius statuso kampo, darbo metu grąžtas gali įstrigti arba nulūžti ir sužaloti vartotoją.



Ilgai gręžiant mažais sūkais kyla pavojus, kad variklis perkais. Dirbdami, periodiškai darykite pertraukas. Būkite dėmesingi, neuždenkite variklio vėdinimo ertmių esančių įrankio korpuse.

GRĘŽIMAS SU KALIMU



- Pasirinkite reikiamą gręžimo režimą, šiuo atveju gręžimą su kalimu.
- Į griebtuvą (1) įstatykite reikiamo SDS-PLUS tipo grąžtą.
- Veiksmingiausiai gręžiama naudojant aukštos kokybės legiruoto plieno grąžtus.
- Grąžtą prispauskite prie apdorojamos medžiagos.
- Įjunkite perforatorių; perforatoriaus mechanizmas privalo dirbti sklandžiai, grąžtas neturi atsimušinėti į apdorojamos medžiagos paviršių.

APTARNAVIMAS IR SAUGOJIMAS



Prieš atlikdami, bet kokius montavimo, reguliavimo, remonto ar aptarnavimo darbus ištraukite elektros laido kištuką iš elektros įtampos lizdo.



- Perforatorius visada turi būti švarus.
- Plastmasiniams perforatoriaus elementams valyt niekada nenaudokite jokių tirpiklių ar skiediklių.
- Baigę darbą, suslėgto oro srautu nupūskite dulkes; ypač kruopščiai prižiūrėkite variklio korpuse esančias ventilacijos ertmes.
- Reguliariai tikrinkite anglinių šepetėlių būklę (nešvarūs arba susidėvėję angliniai šepetėliai gali tapti didelio kibirkščiavimo ir perforatoriaus ašies mažesnio sukimosi greičio priežastimi).

PAVAROS SUTEPIMAS



Kas 50 darbo su perforatoriumi valandų rekomenduojame tikrinti tepalo kiekį pavarų dėžėje ir pripildyti ją įrankio komplekte esančiu tepalu.

- Sukdami į kairę atlaisvinkite ir atsukite tepalo talpyklos dangtelį (4) (pav. I).
- Pripilkite tepalo.
- Uždėkite dangtelį (4) ir sukdami į dešinę jį prisukite (kad nepažeistumėte sriegio neveržkite pernelyg stipriai).



Sutepimui nenaudokite pernelyg didelio kiekio tepalo. Pasibaigus komplekte esančiam tepalui naudokite kitą, aukštai temperatūrai atsparų tepalą.

ANGLINIŲ ŠEPETĖLIŲ KEITIMAS



Susidėvėjusius (trumpesnius nei 5 mm), sudegusius ar įtrūkusius anglinius šepetėlius būtina nedelsiant pakeisti. Visada keičiami iš karto abu angliniai šepetėliai. Anglinius šepetėlius, naudodamas originalias atsargines detales, gali pakeisti tik kvalifikuotas asmuo.



Visų rūšių gedimai turi būti šalinami autorizuotuose gamintojo servisuose.

TECHNINIAI DUOMENYS

NOMINALŪS DUOMENYS

Perforatorius		
Dydis		Vertė
Nominali įtampa		230 V AC
Dažnis		50 Hz
Nominali galia		1500 W
Sūkių skaičius be apkrovos		800 min ⁻¹
Smūgių dažnis		3900 min ⁻¹
Smūgio jėga		3,5 J
Griebtuvas		SDS-PLUS
Didžiausias gręžiamos ertmės skersmuo	betonas	32 mm
Apsaugos klasė		II
Svoris		5,4 kg
Pagaminimo metai		2016

INFORMACIJA APIE TRIUKŠMĄ IR VIBRACIJĄ

Garso slėgio lygis: $Lp_A = 91,2 \text{ dB(A)}$ $K = 3 \text{ dB(A)}$

Garso galios lygis: $Lw_A = 102,2 \text{ dB(A)}$ $K = 3 \text{ dB(A)}$

Vibracijos pagreičio vertė: pagrindinė rankena:

$a_h = 18,407 \text{ m/s}^2$ $K = 1,5 \text{ m/s}^2$

Vibracijos pagreičio vertė: papildoma rankena:

$a_h = 12,601 \text{ m/s}^2$ $K = 1,5 \text{ m/s}^2$

APLINKOS APSAUGA



Elektrinių gaminių negalima išmesti kartu su buitines atliekomis, juos reikia atiduoti į atitinkamą atliekų perdirbimo įmonę. Informacijos apie atliekų perdirbimą kreiptis į pardavėją arba vietos valdžios institucijas. Susidėvėję elektriniai ir elektroniniai prietaisai turi gamtai kenksmingų medžiagų. Antriniams perdirbimui neatiduoti prietaisai kelia pavojų aplinkai ir žmonių sveikatai.

* Pasilikame teisę atlikti pakeitimus.

„Grupa Topex Spółka z ograniczoną odpowiedzialnością“ „Spółka komandytowa“ (toliau: „Grupa Topex“), kurios buveinė yra Varšuvoje, ul. Pograniczna 2/4 informuoja, kad visos šios instrukcijos (toliau: „instrukcija“) autorinės teisės, tai yra šioje instrukcijoje esantis tekstas, nuotraukos, schemas, paveikslai bei jų išdėstymas priklauso tik Grupa Topex ir yra saugomos pagal 1994 metais, vasario 4 dieną, dėl autorių ir gretutinių teisių apsaugos, priimtą įstatymą (t.y., nuo 2006 metų įsigaliojęs įstatymas Nr. 90, vėliau 631 su įstatymo pakeitimais). Neturint raštiško Grupa Topex sutikimo kopijuoti, perdaryti, skelbti spaudoje, keisti panaudojant komerciniams tikslams visą ar atskiras instrukcijos dalis yra griežtai draudžiama bei gresia civilinė ar baudžiamoji atsakomybė.



INSTRUKCIJU TULKOJUMS NO ORIGINALVALODAS

TRIECIENVESERIS 50G390

UZMANĪBU! PIRMS UZSĀKT LIETOT ELEKTROINSTRUMENTU, NEPIECIEŠAMS UZMANĪGI IZLASĪT DOTO INSTRUKCIJU UN SAGLABĀT TO.

DETALIZĒTIE DROŠĪBAS NOTEIKUMI

BRĪDINĀJUMI PAR DARBU AR ELEKTRISKO TRIECIENVESERI

Uzmanību: Pirms veikt jebkāda veida darbības, kuri ir saistītas ar regulāciju, apkalpošanu vai remontu, kontaktdakšu nepieciešams izņemt no kontaktlīdždas.

- Darbojoties ar triecienveseri, nepieciešams lietot aizsargbrilles, dzirdes aizsardzības līdzekļus un aizsargķiveri (tajā gadījumā, ja no augšas var kaut kas nokrist). Ir ieteicams izmantot respiratorās maskas un neslidošus apavus. Nepieciešams lietot atpūtkļošanas sistēmas, ja to pieprasa veicamā darba raksturs.
- Pirms darba uzsākšanas nepieciešams pārlicināties, ka urbjpatrona ir atbilstoši piestiprināta savā vietā.
- Darba laikā vibrācijas dēļ var atslābst darbinstrumentu nostiprinājums, tāpēc nepieciešams uzmanīgi pārbaudīt nostiprinājumu pirms darba uzsākšanas. Darbinstrumentu stiprinājuma atslābšana var sabojāt darbinstrumentus un kļūt par negadījuma iemeslu.
- Ja triecienveseri nepieciešams izmantot zemajā temperatūrā vai pēc ilgā uzglabāšanas laika, nepieciešams ļaut, lai triecienveseris dažas minūtes padarbotos tukšgaitā, lai tā iekšējie elementi tiktu atbilstoši ieeļļoti.
- Strādājot ar triecienveseri, turot to augšpusē, nepieciešams stabili novietot pēdas un pārlicināties, ka leņģ neatrodas nepiederošās personas.
- Triecienveseris vienmēr ir jātur ar abām rokām, izmantojot papildrokturi.
- Nedrīkst aizskart ar rokām rotējošās triecienvesera daļas. Nedrīkst ar rokām apstādīnāt rotējošo triecienvesera darbivārstu. Rīkojoties pretēji, var ievainot rokas.
- Strādājošo triecienveseri nedrīkst virzīt uz sevi un citiem cilvēkiem.
- Darba laikā ar triecienveseri tas ir jātur aiz izolētiem elementiem, lai izvairītos no elektriskās strāvas trieciēna.
- Nedrīkst pieļaut jebkāda veida putekļu iekļūšanu triecienvesera iekšpusē. Elektroinstrumenta tīrīšanai ir jāizmanto minerālziepes un mitrais audums. Tīrīšanai nedrīkst izmantot benzīnu vai jebkādas citas līdzekļus, kuri var sabojāt plastmasas elementus.
- Ja pastāv nepieciešamība izmantot pagarinātāju, tad vienmēr ir jāatceras par atbilstošu pagarinātāja izraudzīšanu (līdz 15 m – elektrovalu diametram ir jābūt 1,5 mm², virs 15 m un mazāk par 40 m – 2,5 mm²). Pagarinātājam vienmēr ir jābūt pilnīgi atritinātam.
- Nedrīkst izmantot trīsšķoļu urbjpatronu, ja triecienveseris atrodas triecienubrīšanas vai došanas darba režīmā. Šī urbjpatrona ir paredzēta tikai parastai uršanai koksnē un tēraudā.

VERTO

UZMANĪBU! Ierīce ir domāta ārpustelpu darbiem.

Neskatoties uz instrumenta drošu konstrukciju un pielietotiem aizsardzības līdzekļiem, darba laikā vienmēr pastāv risks iegūt traumas.

UZBŪVE UN PIELIETOJUMS

Triecienveseris ir II elektroaizsardzības klases roku elektroinstrumentu. Tā piedziņu veido vienfāzes kolektora dzinējs. Perforatoru var izmantot urbumu urbšanai ar triecienu un bez trieciena vai kanālu urbšanai, kā arī apstrādājot tādu materiālu virsmas kā betons, akmens u.tml. Pielietošanas sfēras ir sekojošas: būvniecības-remontdarbu veikšana, kā arī visa veida mājamatniecības darbu veikšana.



Elektroinstrumentu nedrīkst izmantot nesaskaņā ar tā izraudzīšanu.

GRAFISKĀS DAĻAS APRAKSTS

Zemāk minētā numerācija attiecas uz tiem instrumenta elementiem, kuri ir minēti dotās instrukcijas grafiskajā daļā.

1. SDS-PLUS tipa patrona
2. Nostiprinājuma buksē
3. Urbšanas režīma pārslēdzējs / Darba režīma pārslēdzējs
4. Eļļošanas punkta vāks
5. Slēdzis
6. Triecienrežīma pārslēdzējs
7. Elektrodzinēja apakšējais aizsegs
8. Papildrokturis
9. Urbšanas dziļuma ierobežotāja līste

* Zīmējums un izstrādājums var nedaudz atšķirties.

SIMBOLU APRAKSTS



PIEZĪME



BRĪDINĀJUMS



MONTĀŽA/IESTATĪJUMI



INFORMĀCIJA

APRĪKOJUMS UN PIEDERUMI

- | | |
|-----------------------------------|----------|
| 1. Urbi | - 3 gab. |
| 2. Kalti (plakanie un punktēti) | - 2 gab. |
| 3. Urbšanas dziļuma ierobežotājs- | 1 gab. |
| 4. Putekļu aizsegs | - 1 gab. |
| 5. Transportēšanas koferis | - 1 gab. |
| 6. Papildrokturis | - 1 gab. |

SAGATAVOŠANĀS DARBAM

PAPILDROKTURA INSTALĒŠANA



Personīgās drošības dēļ ir ieteicams vienmēr izmantot papildrokturi (8), kuru var piestiprināt zem jebkura leņķa.



- Atlaist grieztuvīti, kas bloķē papildroktura (8) galu, pagriežot to pa kreisi.
- Uzbidīt papildroktura galu uz cilindrisko triecienvesera korpusa daļu.
- Pagriezt līdz vajadzīgam stāvoklim.
- Aizgriezt bloķēšanas grieztuvīti pa labi, lai nostiprinātu papildrokturi (8).

URBŠANAS DZIĻUMA IEROBEŽOTĀJA INSTALĒŠANA



Urbšanas dziļuma ierobežotājs (9) kalpo urbšanas dziļuma iestatīšanai.

- Atlaist grieztuvīti, kas bloķē papildroktura (8) galu.
- Ielikt urbšanas dziļuma ierobežotāja (9) līsti papildroktura gala atverē.
- Iestatīt nepieciešamo urbšanas dziļumu.
- Nobloķēt, aizgriežot bloķēšanas grieztuvīti.

DARBINSTRUMENTU IESTIPRINĀŠANA UN MAIŅA



Triecienveseris ir domāts darbam ar darbinstrumentiem, kuriem ir SDS-Plus tipa patrona. Pirms darba uzsākšanas triecienveseri un darbinstrumentus nepieciešams notīrīt. Izmantojot eļļošanu, uz darbinstrumenta serdeni ir jāuzliek plāns slānis. Šādi var pagarināt elektroinstrumenta izturību.



Atslēgt elektroinstrumentu no elektrotīkla.

- Atbalstīt perforatoru pret darba galdu.
- Paņemt aiz SDS tipa patronas nostiprinājuma bukses (2) un atvilkt to atpakaļ.
- Ielikt darbinstrumenta serdeni patronā, iebīdot to līdz galam (var būt arī nepieciešamība pagriezt darbinstrumentu, līdz tas ieņems atbilstošu stāvokli) (A zīm.).
- Atlaist nostiprinājuma buksi (2), tas pilnīgi ļauj piestiprināt darbinstrumentu.
- Darbinstruments ir pareizi novietots tad, ja to nevar izņemt bez nostiprinājuma bukses atvilkšanas.
- Ja buksē neatgriežas pilnīgi uz pirmatnējo stāvokli, tad darbinstrumentu nepieciešams izņemt un vēlreiz atkārtot visu tā iestiprināšanas procesu.



Triecienvesera augstu darba produktivitāti var sasniegt tad, kad tiek izmantoti asi un nebojāti darbinstrumenti.

DARBINSTRUMENTA DEMONTĀŽA



Uzreiz pēc darba beigšanas darbinstruments var būt karsts. Nepieciešams izvairīties no tiešā kontakta ar to, ir jālieto atbilstoši aizsargcimdi. Darbinstrumentus pēc izņemšanas nepieciešams notīrīt.



Atslēgt elektroinstrumentu no elektrotīkla.

- Atvilkt atpakaļ un pieturēt nostiprinājuma buksi (2).
- Ar otru roku nepieciešams izvilkt darbinstrumentu no elektroinstrumenta.

PĀRSLODZES SAJŪGS



Triecienveseris ir aprīkots ar pārslodzes sajūgu. Kad elektroinstrumentu aizkūlējās, triecienvesera darbvārpsta apstājas, šādi aizsargājot elektroinstrumentu no pārslodzes.

PUTEKĻU AIZSEGA IZMANTOŠANA



Putekļu aizsegs ir apaļš gumijas lējums ar atbilstošu formu. Tas tiek uzlikts uz urbja, lai savāktu putekļus urbšanas laikā, piemēram, darbā pie griestiem. Uzlikt aizsegu uz urbja, pielikt urbi pie materiāla virsmas un bīdīt aizsegu gar urbi, līdz tas aizskars materiālu. Līdz ar urbja iedziļināšanos materiālā, arī aizsegs pārvietosies pa urbi, savācot putekļus. Ik pēc laika nepieciešams notīrīt aizsegu.



Vienmēr ir jālieto aizsargbrilles, tas ir īpaši svarīgi tad, kas urbumu ir jāveic virs operatora galvas.

DARBS / IESTATĪJUMI

IESLĒGŠANA / IZSLĒGŠANA



Elektrotīkla spriegumam ir jāatbilst triecienvesera nominālajā tabulā dotajam sprieguma lielumam.

Ieslēgšana – nospieš slēdža (5) pogu un turēt to šajā pozīcijā (B zīm.).

Izslēgšana – samazināt nospiedienu uz slēdža (5) pogu.

DARBA REŽĪMA PĀRSLĒDZĒJS



Triecienveserim ir divi darba režīma pārslēdzēji: triecienu režīma pārslēdzējs (6) (D zīm.) un urbšanas režīma pārslēdzējs (3) (E zīm.). Atkarībā no iestatījumiem var veikt urbšanu bez triecienu, triecienu urbšanu vai dobšanu. Triecienu urbšanā un dobšanā triecienveserim nepieciešams pielikt nelielu spēku. Pārmērīgs spiediens var izraisīt nevajadzīgo dzinēja pārslodzi. Nepieciešams regulāri pārbaudīt darbinstrumentu tehnisko stāvokli. Pie vajadzības tos nepieciešams uzasināt vai nomainīt.

Atbilstoši pārslēdzēja iestatījumi ir parādīti **F zīm.**

Urbšana bez triecieniem – I poz.

Triecienu urbšana – II poz.

Dobšana – III poz.



Pirms mainīt urbšanas režīma pārslēdzēja (3) stāvokli, nepieciešams nospieš bloķēšanas pogu (G zīm.). Nedrīkst mainīt darba režīma pārslēdzēja stāvokli tad, kad ir ieslēgts triecienvesera elektrodzinējs. Šādi rīkojoties var radīt nopietnus elektroinstrumenta bojājumus.

URBUMU URBSĀNA



- Gatavojoties izurbt liela diametra urbumu, ir ieteicams izurbt mazāka diametra urbumu, tad pakāpeniski palielināt tā izmēru līdz vajadzīgam lielumam. Tas aizsargās pret triecienvesera pārslodzi.
- Veidojot dziļus urbumus, nepieciešams urbt pakāpeniski: ir jāsāk ar mazāku dziļumu, tad ir jāizņem urbi no urbuma, lai varētu likvidēt radušās skaidas vai putekļus.
- Ja urbšanas laikā urbis aizķilēsies, sāks darboties pārslodzes sajūgs. Nepieciešams nekavējoties izslēgt triecienveseri, lai tas netiktu bojāts. Izmantojot darbavārpstas griešanās virzienu maiņu, nepieciešams izņemt urbi no urbuma.
- Triecienveseri nepieciešams turēt veidotā urbuma asī. Vislabāk ir tad, kad urbis ir novietots zem taisnā leņķa attiecībā pret apstrādājamā materiāla virsmu. Ja darba laikā netiek saglabāta urbja perpendikularitāte, var notikt aizķilēšanās vai urbja salaušanās urbumā, šādi ievainojot lietotāju.



Ilglaicīga urbšana zemajā darbavārpstas griešanās ātrumā var pārkarsēt elektrodzinēju, tādējādi laiku pa laikam ir jātaisa pārtraukumi. Ir jāuzmanās, lai netiktu aizsegta atveres, kuras kalpo triecienvesera dzinēja ventilēšanai.

TREICIENURBSĀNA



- Nepieciešams izvēlēties atbilstošu urbšanas režīmu, šajā gadījumā triecienu urbšanu.
- Ielikt patronā (1) atbilstošu urbi ar SDS-PLUS tipa serdeni.
- Lai gūtu vislabāko rezultātu, nepieciešams izmantot tikai augstās kvalitātes urbjus ar uzliku no cietsakausējumiem.
- Piespiest urbi pie apstrādājamā materiāla.
- Ieslēgt triecienveseri, tā mehānismam ir jāstrādā plūstoši, bet darbinstrumentam nevajadzētu atstāties pret apstrādājamā materiāla virsmu.

APKALPOŠANA UN APKOPE



Pirms sākt veikt jebkādas darbības, kas ir saistītas ar instalēšanu, regulāciju, remontu vai apkalpošanu, nepieciešams atslēgt elektrokabeļa kontaktdakšu no kontaktligzdas.



- Triecienveserim vienmēr ir jābūt tīram.
- Triecienvesera plastmasu elementu tīrīšanai nedrīkst izmantot kodīgās vielas.
- Pabeidzot darbu, ar saspiestu gaisu nepieciešams notīrīt putekļu slāni, tas ir īpaši svarīgi ventilācijas spraugām.
- Nepieciešams regulāri pārbaudīt elektrodzinēja oglekļa suku stāvokli (netīrās vai pārmērīgi izlietotās sukas var radīt dzirksteļošanas un triecienvesera darbavārpstas griešanās ātruma samazināšanos).

PĀRNESUMA EĻĻOŠANA



Ir ieteicams pārbaudīt pārnesuma eļļošanas stāvokli ik pēc 50 triecienvesera lietošanas stundām un eventuāli papildināt eļļošanas līdzekli, kurš ir piegādāts kopā ar triecienveseri.

- Atslābināt un atskrūvēt eļļošanas punkta vāku (4) (pagriežot pa kreisi) (I zīm.).
- Papildināt eļļošanu.
- Piestiprināt vāku (4) un aizgrieziet to, pagriežot pa labi (nedrīkst aizgrieziet pārāk stipri, lai nesabojātu vītņi).



Nedrīkst ieliet pārāk lielu eļļošanas līdzekļa daudzumu. Pēc piegādātā eļļošanas līdzekļa izbeigšanās nepieciešams izmantot citu pieejamo eļļošanas līdzekli, kas ir izturīgs pret augstām temperatūrām.

OGLEKĻA SUKU MAIŅA



Izlietotās (isākas par 5 mm), sadedzinātas vai plisušās dzinēja oglekļa sukas nepieciešams uzreiz nomainīt.

Vienmēr vienlaicīgi ir jāmaina abas sukas.

Oglekļa suku maiņa ir jāveic tikai kvalificētai personai, kura izmanto tikai oriģinālās nomaināmās daļas.



Jebkura veida defekti ir jānovērš tikai ražotāja firmas sertificētiem servisa centriem.

TEHNISKIE PARAMETRI

NOMINĀLIE DATI

Triecienveseris		Vērtība
Parametrs		
Spriegums		230 V AC
Frekvence		50 Hz
Jauda		1500 W
Griešanās ātrums tukšgaitā		800 min ⁻¹
Triecienu frekvence		3900 min ⁻¹
Triecienu enerģija		3,5 J
Patrona		SDS-PLUS
Maksimālais urbuma diametrs	betons	32 mm
Elektroaizsardzības klase		II
Masa		5,4 kg
Ražošanas gads		2016

DATI PAR TROKSNĪ UN VIBRĀCIJĀM

Akustiskā spiediena līmenis: $L_{p_A} = 91,2 \text{ dB(A)}$ $K = 3 \text{ dB(A)}$

Akustiskās jaudas līmenis: $L_{w_A} = 102,2 \text{ dB(A)}$ $K = 3 \text{ dB(A)}$

Vērtība, kas mēra galvenā roktura svārstību paātrinājumu:

$a_h = 18,407 \text{ m/s}^2$ $K = 1,5 \text{ m/s}^2$

Vērtība, kas mēra papildroktura svārstību paātrinājums:

$a_h = 12,601 \text{ m/s}^2$ $K = 1,5 \text{ m/s}^2$



Elektroinstrumentus nedrīkst izmest kopā ar sadzīves atkritumiem. Tie ir jānodod utilizācijai attiecīgajiem uzņēmumiem. Informāciju par utilizāciju var saņemt produkta pārdevējs vai vietējie varas orgāni. Izlietotās elektriskās un elektroniskās ierīces satur videi kaitīgās vielas. Ierīce, kura netika pakļauta otrreizējai izejvielu pārstrādei, rada potenciālus draudus videi un cilvēku veselībai.

* Ir tiesības veikt izmaiņas.

„Grupa Topex Spółka z ograniczoną odpowiedzialnością” Spółka komandytowa (turpmāk „Grupa Topex”) ar galveno ofisu Varšavā, ul. Pograniczna 2/4, informē, ka visa veida autortiesības attiecībā uz dotās instrukcijas (turpmāk „Instrukcija”) saturu, tai skaitā uz tās tekstiem, samazinātām fotogrāfijām, shēmām, zīmējumiem, kā arī attiecībā uz tās kompozīciju, pieder tikai Grupa Topex, kuras ir aizsargātas ar likumu saskaņā ar 1994. gada 4. februāra „Likumu par autortiesībām un blakustiesībām” (Likumu Vēstnesis 2006 nr. 90, 631. poz. ar turpm. izm.). Visas Instrukcijas kopumā vai tās noteikto daļu kopēšana, apstrāde, publicēšana vai modificēšana komercmērķiem bez Grupa Topex rakstiskās atļaujas ir stingri aizliegta, pretējā gadījumā pārkāpējs var tikt saukts pie kriminālās vai administratīvās atbildības.



ALGUPĀRASE KASUTUSJUHENDI TĪLGE

LÖÖKVASAR 50G390

TĀHELEPANU: ENNE ELEKTRISEADMĒGA TŪTAMA ASUMIST LUGEĢE HOOLIKALT LĀBI KĀESOLEV JUHEND JA HOIDKE SEE ALLES HILISEMAKS KASUTAMISEKS.

TĀIENDAVID OHUTUSJUHISED

PUURVASARA KASUTAMISEGA SEOTUD JUHISED

Tāhelepanu: Enne mistahes regulēšanas, hoolduse vai parandusega seotud tegevuse alustamist tōmmake seadme toitejuhe vooluvōrgust vālja.

- Vasaraga tōtāmise ajal kasutage kaitseprille, kuulmiskaitsevāhēndeid ja kaitsekiivrit (kui on oht, et ūlevālt vōib midagi kukkuda). Soovitav on kasutada kaitsemaski ja libisemiskindlaid jālānōusid. Kui tehtava tōō iseloom seda nōuab, kasutage tolmueemaldussūsteemi.
- Enne tōō alustāmist veenduge, et vasara puuripadrun oleks kindlalt oma kohale kinnitatud.
- Tōō kāigus vōib tarviku kinnituss vibrātsiōni mōjūl lōdvenēda, seetōttu tuleb tōōtarviku kinnituss enne tōō alustāmist eriti hoolikalt kontrollida. Tōōtarviku soovitāmatu lōdvenēmine vōib kahjustāda tarvikut vōi pōhjustāda tōōōnnetusi.
- Kui kasutate vasarat madālā temperatūri vōi pārst pikaajalist kasutamāta seismit, laske vasaral veidi aēga ilma koormuseta tōōtāda, et seadme sisēmisēd ēlemēndid hakkāksid korralikult liikuma.
- Kui tōōtāte vasaraga kōrgemā, āsetāte jālād kindlāle pinnāle ja veenduge, et all ēi vīibiks kōrvalisi isikuid.
- Hoidke vasarat alati kāe kāēga, kasutādes lisākāēpidet.
- Ārē puudutāte kāēga vasara pōōrlevāid osi. Samuti ārē haarakē kāēga vasara pōōrlevā vōlli. Vastasel juhul vōite vigastāda kāsi.
- Ārē suunāke tōōtāvat vasarat teiste isikute ēga endā poole.
- Vasaraga tōōtāmise ajal hoidke seda isolēeritūd osādest, et vāltida elektrilōōki, kui peāksite vasaraga kogemāta pingē all olevāt elektrijuhēt vigastāma.
- Vāltige mistahes gāsisēd sātūmst vasara sisēmusē. Vasara vālispinna puhāstāmiseks kasutage minēraalseēpi ja niiskēt kangāst. Ārē kasutage seadme puhāstāmiseks bēnsiini ēga muid puhāstusvāhēndeid, mis vōiād kahjustāda plāstelemēte.
- Kui tekkib vajādus kasutada pikēndusjuhēt, vālige alati sobiv juhe (kuni 15 m – juhtme lābilōike pindālā 1,5 mm², 15 kuni 40 m – juhtme lābikōike pindālā 2,5 mm²). kerige pikēndusjuhe alati tāies pikkusē lahti.
- Ārē kasutage kiirkinnitusspadrunit, kui vasar on seādistātūd tōōks lōōk- vōi meisēlfunktsiōniē. See padrun on mōēldud ēranditult puidu vōi terase puurimiseks ilma lōōkfunksiōnita.

TĀHELEPANU! Seade on mōēldud kasutamiseks siseruumides

Vaatamāta turvakonstruksiōni kasutamisele kogu tōō vāltel, turvavāhēndite ja lisoāhutusvāhēndite kasutamisele, eksistēerib seādmēga tōōtāmise ajal alati vāike kehāvigāstuste tekkimise oht.

EHITUS JA KASUTĀMINE

Elektriline vasar on II izolātsiōniklāssi elektriline kāsitōōriist. Seādmē paneb tōōle ūhefāsiline kommutāatormōōtor. Vasarat vōib kasutada āukude puurimiseks ilma lōōgita rēžiimil vōi lōōkrežiimil, kālālite sūvendāmiseks vōi pinna tōōtlemiseks selliste mātērijālide puhul nāgu betoon, kivi, telliskivisein jms. Seādmēte kasutusālāks on ēhitis- ja remōnditōōd ning kōik koduses mājāpādmāses amatōōriēna tehtāvād sarnāsēd tōōd.



Keelātud on kasutada elektriseādet vāstuolus selle mātēratūd otstārbēga.

JOONISTE SELGITUS

Alltōōdud numerātsiōn vāstāb kāēsolevā juhēndi jōonistēl tōōdud seādmē ēlemēntēdē numerātsiōnēlē.

1. Padrun SDS-PLUS
2. Kinnitussūlss
3. Puurimissrēžiimi ūmberlūiti
4. Mātērimispunkti kate
5. Tōōlūiti
6. Lōōkfunksiōni ūmberlūiti
7. Mōōtori ālumine kaitsekate
8. Lisākāēpide
9. Puurimissūgāvuse piirājā liist

* Vōib ēsinedā ērinevusī jōonise ja tōote endā vāhēl

KASUTĀTUD GRAAFILISTE SŪMBOLISTE SELGITUS



TĀHELEPANU



ETTEVAATUST



PAIGĀLDUS/SEĀDISTĀMINE



INFO

VĀRUSTUS JA TARVIKUD

- | | |
|-------------------------------------|--------|
| 1. Puurid | -3 tk |
| 2. Meisliēd (punkt-ja lāmēmeisliēd) | -2 tk |
| 3. Sūgāvuspiirājā | - 1 tk |
| 4. Tolmukaitsekate | - 1 tk |
| 5. Transportkōhver | - 1 tk |
| 6. Lisākāēpide | - 1 tk |

ETTEVALMISTUS TŪŌKS

LISĀKĀEPIDEME PAIGĀLDĀMINE



Ohutuse tagāmiseks kasutage lōōkvasaraga tōōtāmisēl alati lisākāēpidet (8), mille vōib ālumisse āsēndisē paigāldāda vāhēmikus 0° kuni 360°.



- Vābāstāte kāēpideme (8) vōru kinnitussnupp, keērātes sedā vāsākule.
- Āsetāte kāēpideme vōru vāsara kōrpuse silindrilisele osāle.
- Pōōrāke see kōige mugāvāmasē āsēndisē.
- Kāēpideme (8) kinnitāmiseks keērāke kinnitussnuppā pāremāle.

PUURIMISSÜGAVUSE PIIRAJA PAIGALDAMINE



Piiraja (9) on mõeldud puuri töödeldavasse materjali ulatumise sügavuse määramiseks.

- Vabastage lisakäepideme (8) võru kinnitusnupp.
- Paigaldage piiraja liist (9) lisakäepideme võru avausse.
- Seadistage soovitud puurimissügavus.
- Fikseerimiseks keerake kinnitusnupp kinni.

TÖÖTARVIKUTE PAIGALDAMINE JA VAHETAMINE



Vasar on mõeldud kasutamiseks koos töötarvikutega, millel on SDS-Plus tüüpi kinnituspided.

Enne töö alustamist puhastage vasar ja tööseadmed. Kui kasutate määret, kandke õhuke kiht määret töötarviku kinnitustihvtile. Nii suurendate seadme vastupidavust.



Lülitage elektriseade vooluvõrgust välja.

- Toetage vasar töölauale.
- Võtke kinni SDS padruni (1) kinnitushülssist (2) ja tõmmake seda tahapoole kuni tunnete vedru vastupanu.
- Asetage töötarviku kinnitustihvt padrunisse ja lükake seda kuni tunnete vastupanu (võib-olla on vaja töötarvikut pisut keerata, et see võtaks õige asendi). (joonis A).
- Vabastage kinnitushülss (2), nii kinnitub tarvik lõplikult.
- Töötarvik on piisavalt tugevalt kinnitunud, kui seda ei ole võimalik eemaldada ilma kinnitushülssi tõmbamata.
- Kui hülss ei naase täielikult algasendisse, eemaldage töötarvik ja korra kogu operatsiooni.



Vasara töö on efektiivne vaid juhul, kui kasutate teravaid ja kahjustamata töötarvikuid.

TARVIKUTE PAIGALDAMINE



Vahetult pärast töö lõpetamist võivad töötarvikud olla kuumad. Vältige vahetut kontakti nendega ja kasutage spetsiaalseid kaitsekindaid. Pärast töötarvikute eemaldamist puhastage need.



Lülitage elektriseade vooluvõrgust välja.

- Tõmmake kinnitushülssi (2) tahapoole ja hoidke selles asendis.
- Teise käega tõmmake töötarvikut ettepoole.

ÜLEKOORMUSSIDUR



Vasar on varustatud sisseehitatud ülekoormussiduriga. Vasara völli peatub kohe töötarviku takerdumisel, mis välistab elektriseadme ülekoormamise.

TOLMUKAITSEKATTE KASUTAMINE



Tolmukaitsekate on vastava kujuga kummist detail. See asetatakse puurile, et püüda tolm kinni näiteks lagede puurimisel. Asetage kate puurile, viige puur töödeldavale materjalile ja tõmmake katet piki puuri kuni see puudutab töödeldava materjali pinda. Kui puur liigub materjalis edasi, liigub ka kate piki puuri edasi, kogudes kokku tekkiva tolmu. Tühjendage kate teatud aja järel.



Kasutage alati kaitseprille, eriti juhul, kui puurite auku oma pea kohal.

SISSELÜLITAMINE / VÄLJALÜLITAMINE



Võrgu pinge peab vastama vasara nominaaltabelis toodud pingetugevusele.

Sisselülitamine: vajutage töölüli nupp (5) alla ja hoidke selles asendis (joonis B).

Väljalülitamine: vabastage lülitinupp (5).

TÖÖREŽIIMI ÜMBERLÜLITI



Elektriline vasar on varustatud kahe töörežiimi ümberlülitiga. Löökfunktsiooni ümberlülit (6) (joonis D) ja puurimisrežiimi ümberlülit (3) (joonis E). Vastavalt nende ümberlülitite seadistusele võib kasutada puurimist ilma löökfunktsioonita, löökpuurimist või meiseldamist. Ei löökpuurimine ega ka meiseldamine ei nõua tugevat survet vasarale. Liigne surve põhjustaks mootori ülekoormuse. Kontrollige regulaarselt töötarvikute tehnilist seisundit. Vajadusel puhastage töötarvik või vahetage see välja.

Ümberlülitite õige seadistus konkreetse funktsiooni jaoks on näidatud joonisel F.

Puurimine ilma löökfunktsioonita - asend I

Löökpuurimine - asend II

Meiseldamine - asend III



Enne puurimisrežiimi lüliti (3) asendi muutmist vajutage lukustusnupp alla (joonis E). Ärge üritage ümberlülitite asendit muuta vasara mootori töötamise ajal. Selline tegevus võib vasarat olulisel määral kahjustada.

AUKUDE PUURIMINE



- Suure läbimõõduga augu puurimisel on soovitatav alustada väiksema läbimõõduga augu puurimisest ning suurendada seda hiljem soovitud läbimõõduni. See vähendab vasara ülekoormamise ohtu.
- Sügavate aukude tegemisel puurige järk-järgult, tõmmates puuri poole sügavusel august välja, et oleks võimalik saepuru või tolm eemaldada.
- Kui puur puurimise ajal takerdub, hakkab tööle ülekoormussidur. Sellisel juhul lülitage vasar kohe välja, et vältida selle kahjustamist. Eemaldage takerdunud puur august.
- Hoidke vasarat puuritava augu teljel. Ideaaljuhul peaks puur asetsema töödeldava pinna suhtes täisnurga all. Kui puurimise ajal täisnurka ei hoita, võib puur painduda või murduda ning vigastada seeläbi seadme kasutajat.



Pikaajaline puurimine madalal pöördekiirusel võib mootori ülekoormata. Töötamisel tehke regulaarselt pause. Jälgige, et ei ummistuks vasara korpuses olevad avaused, mis on mõeldud mootori õhutamiseks.

LÖÖKPUURIMINE



- Valige vastav töörežiim, antud juhul löökpuurimine.
- Asetage padrunisse (1) vastav SDS-PLUS kinnituspidemega puur.
- Parima töötulemuse saavutamiseks kasutage kvaliteetseid tsementiiditud kattega puure.
- Viige puur töödeldavale materjalile.
- Käivitage vasar, vasara mehhanism peab töötama sujuvalt, töötarvik ei tohi aga töödeldavalt materjalilt tagasi pörkuda.



Enne mistahes paigalduse, reguleerimise, paranduse või hooldusega seotud tegevuse alustamist tõmmake seadme toitejuhe vooluvõrgust välja.



- Kasutage vasarat alati puhtana.
- Ärge kasutage vasara plastelementide puhastamiseks mistahes söövitavaid vahendeid.
- Pärast töö lõpetamist eemaldage seadmelt suruõhujoa abil tolmuhiht, eriti hoolikalt puhastage ventilatsioonivad seadme mootori korpus.
- Kontrollige regulaarselt mootori süsiharjade seisundit (kahjustatud või liigselt kulunud harjad võivad põhjustada liigset sädemete eraldumist ja vasara võlli pöördekiiruse vähenemist).

ÜLEKANDESEADME MÄÄRIMINE



Soovitav on kontrollida määret ülekandeadmel iga 50 töötunni järel ja lisada määret, kasutades vasaraga kaasas olevat määrdevahendit.

- Vabastage ja eemaldage määrimispunkti kate (4) (keerates vasakule) (joonis I).
- Lisage määret.
- Paigaldage kate (4) ja kinnitage see keerates paremale (ärge keerake liiga tugevalt, see võib kahjustada keeret).



Ärge lisage korraga liiga palju määret. Kui vasaraga kaasas olnud määre otsa saab, kasutage muud saadaolevat määrdeainet, mis talub piisavalt kõrget temperatuuri.

SÜSIHARJADE VAHETAMINE



Mootori kulunud (lühemad kui 5 mm) või rebenenud süsiharjad tuleb koheselt välja vahetada. Vahetage alati mõlemad harjad korraga. Usaldage süsiharjade vahetamine kvalifitseeritud isikule, kes kasutab originaalvaruosi.



Mistahes vead tuleb lasta parandada volitatud hooldusfirmas..

TEHNILISED PARAMEETRID

NOMINAALSED VÕIMSUSED

Löökvasar	
Parameeter	Väärtus
Nominaalne pinge	230 V AC
Sagedus	50 Hz
Nimivõimsus	1500 W
Pöörlemiskiirus ilma koormuseta	800 min ⁻¹
Löögisagedus	3900 min ⁻¹
Löögijõud	3,5 J
Padrun	SDS-PLUS
Puuri maksimaalne läbimõõt	betoon 32 mm
Kaitseklass	II
Kaal	5,4 kg
Tootmisaasta	2016

MÜRA JA VIBRATSIOONI PUUDUTAVAD ANDMED

Helirõhutase $L_{p_A} = 91,2$ dB(A) K = 3 dB(A)

Müra võimsustase: $L_{w_A} = 102,2$ dB(A) K = 3 dB(A)

Peakäepideme mõõdetud vibratsioonitase:

$a_h = 18,407$ m/s² K = 1,5 m/s²

Lisakäepideme mõõdetud vibratsioonitase:

$a_h = 12,601$ m/s² K = 1,5 m/s²



Ärge visake elektriseadmeid olmeprügi hulka, vaid viige need käitlemiseks vastavasse asutusse. Informatsiooni toote käitlemise kohta annab müüja või kohalik omavalitsus. Kasutatud elektrilised ja elektroonilised seadmed sisaldavad looduslikule keskkonnale ohtlikke aineid. Ümbertöötlemata seade kujutab endast ohtu keskkonnale ja inimeste tervisele.

* Tootjal on õigus muudatusi sisse viia.

„Grupa Topex Spółka z ograniczoną odpowiedzialnością” Spółka komandytowa, asukohaga Varsasavi, ul. Pograniczna 2/4 (edaspidi: „Grupa Topex”) informeerib, et kõik käesoleva juhendiga (edaspidi: juhend), muuhulgas selle teksti, fotode, skeemide, jooniste, samuti selle ülesehitusega seotud autoriõigused kuuluvad eranditult Grupa Topex’ile ja on kaitstud 4. veebruari 1994 autoriõiguste ja muude sarnaste õiguste seadusega (vt. Seaduste ajakiri 2006 Nr 90 Lk 631 koos hilisemate muudatustega). Kogu juhendi või selle osade kopeerimine, töötlemine ja modifitseerimine kommertseesmärkidel ilma Grupa Topex’i kirjaliku loata on rangelt keelatud ning võib kaasa tuua tsiviilvastutuse ning karistuse.



ПРЕВОД НА ОРИГИНАЛНАТА ИНСТРУКЦИЯ

УДАРНО-ПРОБИВНА МАШИНА 50G390

ВНИМАНИЕ: ПРЕДИ ПРИСТЪПВАНЕ КЪМ УПОТРЕБА НА ЕЛЕКТРОИНСТРУМЕНТА СЛЕДВА ВНИМАТЕЛНО ДА СЕ ПРОЧЕТЕ НАСТОЯЩАТА ИНСТРУКЦИЯ И ТЯ ДА СЕ ПАЗИ С ЦЕЛ ПО-НАТАТЪШНО ИЗПОЛЗВАНЕ.

ПОДРОБНИ ПРАВИЛА ЗА БЕЗОПАСНОСТ

ПРЕДУПРЕЖДЕНИЯ ОТНОСНО РАБОТАТА С ЕЛЕКТРИЧЕСКАТА УДАРНО-ПРОБИВНА МАШИНА

Внимание: Преди да пристъпим към каквито и да било операции по инсталирането, регулирането, ремонта или обслужването, трябва да извадим щепсела на захранващия кабел от мрежовия контакт.

- При употребата на ударно-пробивната машина трябва да използваме предпазни или защитни очила, предпазни наушници и предпазна каска, (ако съществува опасност, че може да падне нещо отгоре). Препоръчва се използването на предпазна полумаска и обувки против подхлъзване. Ако това изисква характерът на извършваната работа следва да се използват системи за отвеждане на праха.
- Преди пристъпване към работа трябва да проверим дали патронника на ударно-пробивната машина е правилно монтиран на своето място.
- По време на работа вследствие на вибрациите може да се стигне до разхлабване на прикрепването на инструмента, затова трябва внимателно да се провери прикрепването на инструмента преди пристъпване към работа. Нежелателното разхлабване на инструмента може да бъде причина за неговото повреждане или за нещастен случай.
- В случай, че машината е използвана при ниски температури или след дълъг период на бездействие, трябва да я оставим да поработи няколко минути без натоварване, за да могат нейните елементи да бъдат съответно смазани.
- Държейки машината нагоре трябва да стъпим стабилно на крака и да проверим дали долу няма странични лица.
- Винаги трябва да държим машината с двете ръце използвайки допълнителната ръкохватка.
- Не бива да докосваме въртящите се части на машината. Не бива да спираме с ръце въртящия се шпиндел на машината. Това може да доведе до нараняване на ръката.
- Не се разрешава насочването на машината към други лица и към себе си.
- При работа с машината следва да я държим за изолираните елементи за да избегнем удар от електрически ток в случай, че евентуално попаднем на електрически проводник под напрежение.

ПОДГОТОВКА ЗА РАБОТА

- Не бива да се допуска до проникването на каквато и да било течност във вътрешността на машината. За почистването на повърхността на машината се употребява минерален сапун и влажно парче плат. Не се разрешава използването на бензин или други почистващи средства, които биха могли да навредят на пластмасовите елементи.
- Ако има нужда от използване на удължител, обезателно следва да се има предвид, че трябва да се избере правилен удължител (до 15 м, сечение на проводниците 1,5 мм², над 15 м, но по-малко от 40 м – сечение на проводниците 2,5 мм²). Удължителят винаги трябва да е изцяло развит.
- Не се разрешава използването на тричелюстен патронник, когато машината е настроена за работа при режим на пробиване с удар или дълбаене. Този патронник е единствено за пробиване без удар в дървесина или стомана.

ВНИМАНИЕ! Устройството служи за работа в помещенията.

Въпреки употребата на безопасна по принцип конструкция, използването на осигурителни и допълнителни защитни средства, винаги съществува минимален риск от наранявания по време на работа.

КОНСТРУКЦИЯ И ПРЕДНАЗНАЧЕНИЕ

Електрическата ударно-пробивна машина е ръчен електроинструмент с изолация II клас. Инструментът е задвижван от колекторен еднофазен двинател. Машината може да бъде използвана за пробиване на отвори при работен режим без удар, с удар или дълбаене на канали, както и обработка на повърхността в материали от рода на бетон, камък, тухли итн. Областите на употреба са извършването на ремонтно-строителни, както и всякакви други работи свързани със самостоятелната любителска дейност (майсторене).



Не се разрешава използването на електроинструмента за дейности, различни от неговото предназначение

ОПИСАНИЕ НА ГРАФИЧНИТЕ СТРАНИЦИ

Представеното по-долу номериране се отнася за елементите на устройството, представени на графичните страници на настоящата инструкция

1. Патронник SDS-PLUS
2. Закрепваща втулка
3. Превдлючвател на режима на пробиване
4. Капак на резервоара за смазване
5. Пусков бутон
6. Превключвател на режима на удара
7. Долен кожух на двигателя
8. Допълнителна ръкохватка
9. Летва на ограничителя на дълбочината на пробиване

* Може да има разлики между чертежа и изделието.

ОПИСАНИЕ НА ИЗПОЛЗВАНИТЕ ГРАФИЧНИ СИМВОЛИ



ВНИМАНИЕ



ПРЕДУПРЕЖДЕНИЕ



МОНТАЖ/НАСТРОЙКИ



ИНФОРМАЦИЯ

ЕКИПИРОВКА И АКЕСОАРИ

- | | |
|-------------------------------|---------|
| 1. Свредла | - 3 бр. |
| 2. Длета (точкови и плоски) | - 2 бр. |
| 3. Ограничител на дълбочината | - 1 бр. |
| 4. Противопрахова защита | - 1 бр. |
| 5. Транспортен куфар | - 1 бр. |
| 6. Допълнителна ръкохватка | - 1 бр. |

ИНСТАЛИРАНЕ НА ДОПЪЛНИТЕЛНАТА РЪКОХВАТКА



Предвид на безопасността при използването на машината винаги трябва да се употребява допълнителната ръкохватка (8), която може да бъде закрепена в произволно положение.



- Разхлабваме копчето блокиращо фланеца на ръкохватката (8), завъртайки го наляво.
- Слагаме фланеца на ръкохватката върху валцовата част на на корпуса на машината.
- Завъртваме на най-удобното положение.
- Завъртваме докрай блокиращото копче надясно с цел закрепването на ръкохватката (8).

ИНСТАЛИРАНЕ НА ОГРАНИЧИТЕЛЯ НА ДЪЛБОЧИНАТА НА ПРОБИВАНЕ



Ограничителят (9) служи за определянето на дълбочината на проникването на свредлото в материала

- Разхлабваме копчето блокиращо фланеца на допълнителната ръкохватка (8).
- Пъхаме летвата на ограничителя (9) в отвора на фланеца на допълнителната ръкохватка.
- Настройваме желаната дълбочина на пробиване.
- Блокираме чрез завинтване на блокиращото копче.

МОНТАЖ И ПОДМЯНА НА РАБОТНИТЕ ИНСТРУМЕНТИ



Машината е пригодена за работа с работни инструменти притежаващи патронник тип SDS-Plus. Преди пристъпване към работа почистваме машината и работните инструменти. Използвайки смазка нанасяме тънък слой върху дорника на работния инструмент. Тази операция повишава дълготрайността на инструмента.



Изключваме електроинструмента от захранването.

- Опираме машината на работната маса.
- Хващаме закрепващата втулка (2) на патронника SDS (1) и я дърпаме назад, преодолявайки съпротивлението на пружината.
- Слагаме дорника на работния инструмент в патронника, пъхайки го докрай (може да е необходимо да се обърне работния инструмент докато той заеме правилно положение) (черт. А).
- Освобождаваме закрепващата втулка (2), което води до окончателно закрепване на инструмента.
- Работният инструмент е правилно поставен, в случай, че не може да бъде изваден без изтегляне на закрепващата втулка на патронника.
- Ако втулката не се връща напълно до първоначалното положение, следва да се извади работния инструмент и да се повтори цялата операция.



Висока ефективност на работата с ударно-пробивната машина може да бъде постигната единствено тогава, когато се употребяват остри и изправни работни инструменти.

ДЕМОНТАЖ НА РАБОТНИЯ ИНСТРУМЕНТ



Непосредствено след приключване на работа работните инструменти могат да бъдат горещи. Трябва да се избягва непосредствения контакт с тях и да се използват съответните предпазни ръкавици. Работните инструменти след изваждането им следва да се почистват.



Изключваме елентроинструмента от захранването.

- Дърпаме назад и придържаме закрепващата втулка (2).
- С другата ръка издърпваме работния инструмент напред.

ПРЕДПАЗЕН СЪЕДИНИТЕЛ



Машината е снабдена с вътрешно настроен предпазен съединител. Шпинделът на машината спира веднага щом работният инструмент се заклещи, което би могло да предизвика претоварване на електроинструмента.

ИЗПОЛЗВАНЕ НА ПРОТИВОПРАХОВАТА ЗАЩИТА



Противопраховата защита представлява кръгла гумена отливка със съответната форма. Тя се закрепва към свредлото с цел улавянето на праха по време на пробиването например в тавана. Слагаме защитата върху свредлото, допираме свредлото до повърхността на материала и преместваем защитата надлъжно по свредлото докато се докосне до повърхността на материала. По време на проникването на свредлото в материала защитата ще се премества по свредлото събирайки натрупания прах. От време на време отливката трябва да се изпразва.



Винаги следва да се употребяват защитни или предпазни очила, особено когато е пробиван отвор над главата на оператора.

РАБОТА / НАСТРОЙКИ

ВКЛЮЧВАНЕ / ИЗКЛЮЧВАНЕ



Напрежението на мрежата трябва да съответствува на стойността на напрежението посочено на табелката за технически данни на ударно-пробивната машина.

Включване – натискаме пусковия бутон (5) и го придържаме в това положение(черт.В).

Изключване – освобождаваме пусковия бутон (5).

ПРЕВКЛЮЧВАТЕЛИ НА РАБОТНИЯ РЕЖИМ



Електрическата ударно-пробивна машина е снабдена с два превключвателя на работния режим. Превключвател на работния режим (6) (черт. D), както и превключвател на режима на пробиване (3) (черт. E). В зависимост от техните настройки може да се извършва пробиване без удар, пробиване с удар или дълбаене. Пробиването с удар както и дълбаенето изисква минимален натиск на машината. Прекомерният натиск би предизвикал прекомерно претоварване на двигателя. Редовно трябва да се контролира техническото състояние на работните инструменти. В случай на нужда работните инструменти трябва да се наострят или подменят. Правилната настройка на превключвателите за дадената функция е показана на черт. F.

Пробиване без удар - поз. I

Пробиване с удар - поз. II

Дълбаене - поз. III



Преди промяната на положението на превключвателя на режима на пробиване (3) трябва да натиснем блокиращия бутон (черт. E). Не бива да се предприемат опити за промяна на положението на превключвателите на работния режим по време, когато двигателят на машината работи. Подобни действия биха могли да доведат до сериозно увреждане на ударно-пробивната машина.

ПРОБИВАНЕ НА ОТВОРИ



- Пристъпвайки към работа с намерението да се направи отвор с голям диаметър, препоръчва се пробиването на по-малък отвор, а после неговото разширяване до желаните размери. Това ще предотврати възможността машината да бъде претоварена.
- При пробиването на дълбоки отвори трябва да се пробива постепенно на по-малки дълбочини, изваждайки свредлото от отвора с цел отстраняването на стърготини или прах от отвора.
- Ако се стигне до заклещване на свредлото по време на пробиването, ще се задейства предпазния съединител. Трябва веднага да се изключи машината, за да не се стигне до нейното увреждане. Отстраняваме заклещеното свредло от отвора.
- Машината следва да се държи на оста на пробивания отвор. Идеално би било свредлото намиращо се под прав ъгъл спрямо повърхността на обработвания материал. В случай, че не се спазва перпендикулярността по време на работа, може да се стигне до заклещването или счупването на свредлото в отвора, а също и до нараняване на потребителя.



Продължителното пробиване при ниска скорост на въртенето на шпиндела води до прегряване на двигателя. Трябва да се правят периодични паузи в работата. Внимаваме да не покрием отворите в корпуса на машината служещи за вентилация на нейния двигател.

ПРОБИВАНЕ С УДАР

- Избираме съответния режим на работа, в този случай пробиване с удар.
- Пъхаме в патронника (1) съответното свредло с основа тип SDS-PLUS.
- С цел постигането на най-добър резултат следва да се използват висококачествени свредла с накрайници от металокерамични твърди сплави (видиа).
- Допираме свредлото до обработвания материал.
- Включваме машината, механизмът на машината би трябвало да работи плавно, а инструментът не би трябвало да отскача от повърхността на обработвания материал.

ОБСЛУЖВАНЕ И ПОДДРЪЖКА



Преди да пристъпим към каквито и да било операции по инсталирането, регулирането, ремонта или обслужването, трябва да извадим щепсела на захранващия кабел от мрежовия контакт.



- Ударно-пробивната машина трябва да се поддържа винаги чиста.
- За почистване на пластмасовите елементи на машината никога не бива да се използват каквито и да било разяждащи средства.
- След приключване на работата с цел отстраняването на натрупания прах трябва да се почисти машината с помощта на струя сгъстен въздух, особено с цел да се прочистят вентилационните канали в корпуса на двигателя.
- Редовно следва да се контролира състоянието на въглеродните четки на електрическия двигател (замърсените и прекомерно изхабени четки могат да предизвикат прекомерно искрене и спадане на скоростта на въртене на шпиндела на машината).

СМАЗВАНЕ НА ПРЕДАВКАТА



Препоръчва се проверка на смазката в предавката на всеки 50 часа експлоатация на машината и евентуално допълване на смазочното средство използвайки за целта смазката доставена заедно с машината.

- Разхлабваме и отвинтваме капака (4) на резервоара за смазване (завъртайки наляво) (черт. I).
- Допълваме смазката.
- Слагаме капака (4) и го завинтваме докрай нацясно (не бива да завинтваме прекалено силно за да не повредим резбата).



Не се разрешава употребата на твърде голямо количество смазка. След изчерпването на предоставената смазка следва да се използва друга смазка, която издържа висока температура.

СМЯНА НА ВЪГЛЕРОДНИТЕ ЧЕТКИ



Употребените (по-къси от 5 мм), изгорели или счупени въглеродни четки на двигателя следва незабавно да бъдат сменени. Винаги се подменят едновременно двете четки.

Операцията по смяната на въглеродните четки следва да се поверява единствено на квалифицирано лице използвайки оригинални части.



Всякакъв вид неизправности би трябвало да бъдат отстранявани от оторизирания сервис на производителя.

ТЕХНИЧЕСКИ ПАРАМЕТРИ

НОМИНАЛНИ ДАННИ

Ударно-пробивна машина		Стойност
Параметър		
Номинално напрежение		230 V AC
Честота		50 Hz
Номинална мощност		1500 W
Скорост на въртене без натоварване		800 min ⁻¹
Честота на удара		3900 min ⁻¹
Енергия на удара		3,5 J
Патронник		SDS-PLUS
Максимален диаметър на пробиване	бетон	32 mm
Клас на защитеност		II
Маса		5,4 kg
Година на производство		2016

ДАНИ ЗА ШУМА И ВИБРАЦИИТЕ

Ниво на акустичното налягане : $L_{p_a} = 91,2 \text{ dB(A)}$ $K = 3 \text{ dB(A)}$

Ниво на акустичната мощност : $L_{w_a} = 102,2 \text{ dB(A)}$ $K = 3 \text{ dB(A)}$

Измерена стойност на вибрационните ускорения главна ръкохватка: $a_h = 18,407 \text{ m/s}^2$ $K = 1,5 \text{ m/s}^2$

Измерена стойност на вибрационните ускорения допълнителна ръкохватка: $a_h = 12,601 \text{ m/s}^2$ $K = 1,5 \text{ m/s}^2$

ОПАЗВАНЕ НА ОКОЛНАТА СРЕДА



Електрически захранваните изделия не трябва да се изхвърлят с домашните отпадъци, а трябва да се предадат за оползотворяване в съответните заводи. Информация за оползотворяването може да бъде получена от продавача на изделието или от местните власти. Негодното електрическо и електронно оборудване съдържа неактивни субстанции за естествената среда. Оборудването, предадено за рециклиране, представлява потенциална заплаха за околната среда и за здравето на хората.

* Запазва се правото за извършване на промени.

„Grupa Torhex Spółka z ograniczoną odpowiedzialnością” Spółka komandytowa със седалище във Варшава, ул. Погранична 2/4 (наричана по-нататък : „Grupa Torhex”) информира, че всякакви авторски права относно съдържанието на инструкция (наричана по-нататък : „Инструкция”), включващи между другото нейния текст, поместените фотографии, схеми, чертежи, а също и нейните композиции, принадлежат изключително на Grupa Torhex и подлежат на правна защита съгласно закона от 4 февруари 1994 година относно авторското право и сродните му права (еднороден текст в Държавен вестник 2006 № 90 поз. 631 с по-късните изменения). Копирането, преработването, публикуването, модифицирането с комерческа цел на цялата инструкция, както и на отделните ѝ елементи без съгласието на Grupa Torhex изразено в писмена форма, е строго забранено и може и може да доведе до привличането към гражданска и наказателна отговорност.



ПŘEKŁAD PŮVODNÍHO NÁVODU K POUŽÍVÁNÍ

SEKACÍ KLADIVO 50G390

POZOR: PŘED ZAHÁJENÍM POUŽÍVÁNÍ ELEKTRICKÉHO NÁŘADÍ SI PEČLIVĚ PŘEČTĚTE TENTO NÁVOD A USCHOVEJTE JEJ PRO POZDĚJŠÍ POTŘEBU.

PODROBNÉ BEZPEČNOSTNÍ POKYNY

UPOZORNĚNÍ TÝKAJÍCÍ SE PRÁCE S ELEKTRICKÝM KLADIVEM

Pozor: Před zahájením činností spojených se seřizováním, údržbou nebo opravami je nutno vytáhnout zástrčku napájecího kabelu ze sítové zásuvky.

- Při práci s kladivem používejte brýle nebo uzavřené ochranné brýle, chrániče sluchu a ochrannou helmu (pokud hrozí nebezpečí, že něco může spadnout shora). Doporučuje se používání ochranné polomasky a protiskluzové obuvi. Pokud to charakter prováděné činnosti vyžaduje, je nutno používat systémy pro odvádění prachu.
- Před zahájením činnosti je nutno se přesvědčit, zda je vrtací sklíčidlo kladiva správně umístěné a upevněné.
- Před zahájením činnosti je rovněž třeba obzvláště pečlivě zkontrolovat upnutí nástroje, protože při práci může následkem vibrací dojít k jeho uvolnění. Nežádoucí uvolnění nástroje může způsobit poškození nářadí nebo úraz.
- Má-li být kladivo provozováno při nízkých teplotách nebo po delší době uskladnění, pak je nutno ho nechat pracovat po dobu několika minut bez zatížení, aby se jeho vnitřní součásti dobře promazaly.
- Při používání kladiva ve výšce pevně rozkročte nohy a přesvědčte se, zda se dole nezdržují nepovolané osoby.
- Kladivo vždy držte oběma rukama, využívejte při tom přídavnou rukojeť.
- Nedotýkejte se rukama otáčejících se součástí kladiva. Nepokoušejte se ani zastavit otáčející se včetně kladiva rukama. V opačném případě může dojít k poranění ruky.
- Nezaměřujte kladivo v provozu na jiné osoby či na sebe.
- Při práci kladivo držte za izolované součásti, zabráníte tak úrazu elektrickým proudem, pokud případně narazíte na elektrický kabel pod napětím.
- Zabraňte proniknutí jakéhokoliv prachu dovnitř kladiva. K čištění povrchu kladiva používejte minerální mýdlo a navlhčený hadřík. Nepoužívejte k čištění benzín nebo jiné čisticí prostředky, které mohou poškodit plastové součásti.
- Je-li nutno použít prodlužovačku, pak zvolte vhodný typ (do 15 m, průřez kabelů 1,5 mm², více než 15 m, ale méně než 40 m – průřez kabelů 2,5 mm²). Prodlužovačka musí být vždy zcela rozmotána.
- Nepoužívejte tříčelistové vrtací sklíčidlo, pokud je kladivo nastavené na provoz v režimu vrtání s přiklepem nebo sekání. Toto sklíčidlo je určeno výhradně k vrtání bez přiklepu do dřeva nebo oceli.

POZOR! Zařízení slouží k práci v uzavřených prostorách.

I přes použití konstrukce bezpečné z podstaty věci, používání zajišťujících prostředků a dodatečných ochranných prostředků, vždy existuje reziduální riziko poranění během práce.

KONSTRUKCE A POUŽITÍ

Elektrické kladivo je ručním elektrickým nářadím s izolací II. třídy. Zařízení je poháněno jednofázovým komutátorovým motorem. Kladivo lze používat k vrtání otvorů v režimu bez přiklepu či s přiklepem nebo k ražení kanálů a obrábění povrchů u takových materiálů jako je beton, kámen, zdivo apod. Používá se při provádění rekonstrukčních, stavebních a veškerých kutilských prací.



Elektrické nářadí je nutno používat v souladu s jeho určením.

POPIS STRAN S VYOBRAZENÍMI

Níže uvedené číslování se vztahuje k prvkům zařízení znázorněným na vyobrazeních v tomto návodu.

1. Sklíčidlo SDS-PLUS
2. Upínací pouzdro
3. Přepínač pro volbu režimu vrtání
4. Kryt mazaného místa

VERTO

5. Zapínač
6. Přepínač pro volbu režimu příklepu
7. Dolní kryt motoru
8. Přídavná rukojeť
9. Lišta hloubkového dorazu pro vrtání

* Skutečný výrobek se může lišit od vyobrazení.

POPIS POUŽITÝCH GRAFICKÝCH OZNAČENÍ



POZOR



UPOZORNĚNÍ



MONTÁŽ/NASTAVENÍ



INFORMACE

VYBAVENÍ A PŘÍSLUŠENSTVÍ

- | | |
|-----------------------------|--------|
| 1. Vrtáky | - 3 ks |
| 2. Dláta (bodové a ploché) | - 2 ks |
| 3. Lišta hloubkového dorazu | - 1 ks |
| 4. Protiprachový kryt | - 1 ks |
| 5. Přenosný kufřík | - 1 ks |
| 6. Přídavná rukojeť | - 1 ks |

PŘÍPRAVA K PRÁCI

INSTALACE PŘÍDAVNÉ RUKOJETI



Z bezpečnostních důvodů je při práci se sekacím kladivem vždy nutno používat přídavnou rukojeť (8), kterou lze upevnit v libovolné poloze.



- Otočením doleva uvolněte otočný knoflík blokující límec rukojeti (8).
- Nasuňte límec rukojeti na válcovou část krytu sekacího kladiva.
- Otočte rukojeť do nejvýhodnější polohy.
- Upevněte rukojeť utažením blokovacího knoflíku směrem doprava (8).

INSTALACE HLOUBKOVÉHO DORAZU PRO VRTÁNÍ



Hloubkový doraz (9) slouží ke stanovení hloubky vnoření vrtáku do materiálu.

- Uvolněte knoflík blokující límec přídavné rukojeti (8).
- Zasuňte lištu hloubkového dorazu (9) do otvoru v límci přídavné rukojeti.
- Nastavte požadovanou hloubku vrtání.
- Zablokujte lištu utažením blokovacího knoflíku.

MONTÁŽ A VÝMĚNA PRACOVNÍCH NÁSTROJŮ



Sekací kladivo je uzpůsobeno pro používání s pracovními nástroji, které mají stopky typu SDS-Plus.

Před zahájením činnosti sekací kladivo a pracovní nástroje očistěte. Naneste na trn pracovního nástroje tenkou vrstvu maziva. Prodloužte tak životnost zařízení.



Odpojte elektrické nářadí od zdroje napájení.

- Opřete kladivo o pracovní stůl.
- Uchopte upínací pouzdro (2) sklíčidla SDS (1) a překonáním odporu pružiny je odtáhněte směrem dozadu.
- Vložte trn pracovního nástroje do sklíčidla a zasuňte jej na doraz (může se stát, že bude třeba pracovní nástroj pootočit, aby se dostal do správné polohy) (obr. A).
- Uvolněte upínací pouzdro (2), čímž dojde ke konečnému upevnění nástroje.

- Pracovní nástroj je správně nasazen, pokud jej nelze vyjmout bez odtážení upínacího pouzdra sklíčidla.
- Pokud se pouzdro zcela nevrátí do původní polohy, je třeba pracovní nástroj vyjmout a celý postup zopakovat.



Vysoké účinnosti při práci se sekacím kladivem dosáhnete pouze při používání ostrých a nepoškozených pracovních nástrojů.

DEMONTÁŽ PRACOVNÍHO NÁSTROJE



Bezprostředně po ukončení činnosti může být pracovní nástroj horký. Zabraňte přímému kontaktu s nástrojem a používejte vhodné ochranné rukavice. Pracovní nástroj je třeba po vyjmutí očistit.



Odpojte elektrické nářadí od zdroje napájení.

- Odtáhněte upínací pouzdro (2) směrem dozadu a přidržte je.
- Druhou rukou vytáhněte pracovní nástroj směrem dopředu.

BEZPEČNOSTNÍ SPOJKA PROTI PŘETÍŽENÍ



Sekací kladivo je vybaveno vnitřně nastavenou bezpečnostní spojkou proti přetížení. Vřetenem sekacího kladiva se zastaví, jakmile dojde k zaseknutí pracovního nástroje, protože by to mohlo vést k přetížení elektrického nářadí.

VYUŽITÍ PROTIPRACHOVÉHO KRYTU



Protiprachový kryt tvoří kulatý gumový odlitek příslušného tvaru. Umísťuje se na vrták za účelem zachycení prachu při vrtání, např. do stropu. Umístěte kryt na vrták, přiložte vrták k povrchu materiálu a přemístěte kryt podél vrtáku, až se dotkne povrchu materiálu. Při vnořování vrtáku do materiálu se kryt po vrtáku posouvá a zachycuje tvořící se prach. Kryt je třeba pravidelně vyprazdňovat.



Vždy používejte brýle nebo uzavřené brýle na ochranu proti odpráskávajícímu povrchu, pokud vrtáte otvor ve výšce nad hlavou.

PROVOZ / NASTAVENÍ

ZAPÍNÁNÍ / VYPÍNÁNÍ



Síťové napětí musí odpovídat velikosti napětí uvedené na typovém štítku sekacího kladiva.

Zapnutí - stiskněte tlačítko zapínače (5) a přidržte je v této poloze (obr. B).

Vypnutí - uvolněte stisk tlačítka zapínače (5).

PŘEPÍNAČE PRO VOLBU REŽIMU



Elektrické kladivo je vybaveno dvěma přepínači pro volbu režimu. Přepínačem pro volbu režimu příklepu (6) (obr. D) a přepínačem pro volbu režimu vrtání (3) (obr. E). V závislosti na jejich nastavení lze provádět vrtání bez příklepu, vrtání s příklepem nebo sekání. Při vrtání s příklepem i při sekání je nutné slabé přitlačení na sekací kladivo. Nadměrné přitlačení by vedlo k příliš velkému zatížení motoru. Pravidelně kontrolujte technický stav pracovních nástrojů. V případě potřeby je nutno pracovní nástroje nabrousit nebo vyměnit. Správné nastavení přepínačů pro danou funkci je znázorněno na obr. F.

Vrtání bez příklepu - pol. I

Vrtání s příklepem - pol. II

Sekání - pol. III



Před změnou polohy přepínače pro volbu režimu vrtání (3) stiskněte blokovací tlačítko (obr. E). Nepokoušejte se změnit polohu přepínačů pro volbu režimu, když motor sekacího kladiva pracuje. Mohlo by to vést k vážnému poškození sekacího kladiva.

VRTÁNÍ OTVORŮ



- Chcete-li vyvrtat otvor o velkém průměru, doporučujeme nejprve vyvrtat menší otvor a poté jej vrtáním rozšířit na požadovaný rozměr. Zabráníte tak možnému přetížení sekacího kladiva.
- Při vytváření hlubokých otvorů vrtejte postupně, do menších hloubek, vyjímajte při tom vrták z otvoru, aby bylo možné odstranění třísek nebo prachu z otvoru.
- Dojde-li během vrtání k zaseknutí vrtáku, zareaguje bezpečnostní spojka proti přetížení. Neprodleně sekací kladivo vypněte, abyste zabránili jeho poškození. Odstraňte zaseknutý vrták z otvoru.
- Držte sekací kladivo v jedné ose s vrtaným otvorem. Ideální je, když se vrták nachází v pravém úhlu k povrchu obráběného materiálu. Není-li zachována kolmost, může během práce dojít k zaseknutí nebo zlomení vrtáku v otvoru a tím i k poranění uživatele.



Při dlouhodobém vrtání při nízkých otáčkách vřetene hrozí přehřátí motoru. Je třeba dělat pravidelné přestávky v práci. Dbejte na to, aby nebyly zakryté otvory v krytu, které slouží k ventilaci motoru sekacího kladiva.

VRTÁNÍ S PŘÍKLEPEM



- Zvolte příslušný režim, v tomto případě vrtání s příklepem.
- Vložte do sklíčidla (1) vhodný vrták s dřívem typu SDS-PLUS.
- Pro dosažení co nejlepších výsledků je třeba používat kvalitní vrtáky s destičkami ze slinutého karbidu (vidia).
- Přitlačte vrták k obráběnému materiálu.
- Zapněte sekací kladivo, mechanismus sekacího kladiva by měl pracovat plynule a pracovní nástroj by se neměl odrážet od povrchu obráběného materiálu.

PÉČE A ÚDRŽBA



Před zahájením jakýchkoliv činností spojených s instalací, seřizováním, opravami nebo údržbou je nutno vytáhnout zástrčku napájecího kabelu ze síťové zásuvky.



- Udržujte sekací kladivo vždy v čistotě.
- K čištění plastových součástí sekacího kladiva nikdy nepoužívejte žádné žíravé prostředky.
- Po ukončení činnosti je nutno sekací kladivo profouknout proudem stlačeného vzduchu za účelem odstranění nánosu prachu a zejména za účelem uvolnění ventilačních štěrbin v krytu motoru.
- Pravidelně kontrolujte stav uhlíkových kartáčů motoru (znečištěné nebo příliš opotřebované kartáče mohou způsobit nadměrné jiskření a pokles otáček vřetene sekacího kladiva).

MAZÁNÍ PŘEVODU



Doporučuje se kontrola maziva v převodu každých 50 hodin používání sekacího kladiva a případně doplnění mazivem, které je součástí dodávky.

- Uvolněte a odšroubujte kryt (4) mazaného místa (otočením doleva) (obr. I).
- Doplněte mazivo.

- Namontujte kryt (4) a utáhněte jej otočením doprava (neutahujte jej příliš pevně, aby nedošlo ke zničení závitu).



Ne vkládejte příliš velké množství maziva. Po vyčerpání dodaného maziva použijte jiné dostupné mazivo odolné vůči vysokým teplotám.

VÝMĚNA UHLÍKOVÝCH KARTÁČŮ



Opotřebované (kratší než 5 mm), spálené nebo prasklé uhlíkové kartáče motoru je třeba neprodleně vyměnit. Vždy je třeba vyměnit současně oba kartáče.

Uhlíkové kartáče smí vyměňovat pouze kvalifikovaná osoba za použití originálních dílů.



Veškeré závady je nutno nechat odstranit u autorizovaného servisu výrobce.

TECHNICKÉ PARAMETRY

JMENOVITÉ ÚDAJE

Sekací kladivo		
Parametr		Hodnota
Jmenovité napětí		230 V AC
Kmitočet		50 Hz
Jmenovitý výkon		1500 W
Otáčky bez zatížení		800 min ⁻¹
Frekvence příklepu		3900 min ⁻¹
Energie příklepu		3,5 J
Skličidlo		SDS-PLUS
Maximální průměr vřetene	beton	32 mm
Třída ochrany		II
Hmotnost		5,4 kg
Rok výroby		2016

ÚDAJE O HLUKU A CHVĚNÍ

Hladina akustického tlaku: $L_{pA} = 91,2$ dB(A) K = 3 dB(A)

Hladina akustického výkonu: $L_{wA} = 102,2$ dB(A) K = 3 dB(A)

Vážená hodnota zrychlení chvění hlavní rukojeť:

$$a_h = 18,407 \text{ m/s}^2 \text{ K} = 1,5 \text{ m/s}^2$$

Vážená hodnota zrychlení chvění pomocná rukojeť:

$$a_h = 12,601 \text{ m/s}^2 \text{ K} = 1,5 \text{ m/s}^2$$

OCHRANA ŽIVOTNÍHO PROSTŘEDÍ



Elektricky napájené výrobky nevyhazujte spolu s domácím odpadem, nýbrž odevzdejte je k likvidaci v příslušných závodech pro zpracování odpadu. Informace ohledně likvidace Vám poskytne prodejce nebo místní úřady. Použitá elektrická a elektronická zařízení obsahují látky škodlivé pro životní prostředí. Nerecyklovaná zařízení představují potenciální nebezpečí pro životní prostředí a zdraví osob.

* Právo na provádění změn je vyhrazeno.

„Grupa Topex Spółka z ograniczoną odpowiedzialnością“ Spółka komandytowa se sídlem ve Varšavě, na ul. Pograniczna 2/4 (dále jen: „Grupa Topex“) informuje, že veškerá autorská práva k obsahu tohoto návodu (dále jen: „návod“), včetně m.j. textu, použitých fotografií, schémat, výkresů a také jeho uspořádání, náleží výhradně firmě Grupa Topex a jsou právně chráněna podle zákona ze dne 4. února 1994, o autorských právech a právech příbuzných (sbírka zákonů z roku 2006 č. 90 položka 631 s pozdějšími změnami). Kopírování, zpracovávání, zveřejňování či modifikování celého návodu jakož i jeho jednotlivých částí pro komerční účely bez písemného souhlasu firmy Grupa Topex je přísně zakázáno a může mít za následek občanskoprávní a trestní stíhání.

PREKLAD PŮVODNÉHO NÁVODU NA POUŽITIE

SEKACIE KLADIVO 50G390

UPOZORNENIE: SKÔR, AKO ZAČNETE POUŽÍVAŤ TOTO ELEKTRICKÉ NÁRADIE, JE POTREBNÉ SI POZORNE PREČÍTAŤ TENTO NÁVOD A USCHOVAŤ HO NA ĎALŠIE POUŽITIE

DETAILNÉ BEZPEČNOSTNÉ PREDPISY

UPOZORNENIA PRI PRÁCI S ELEKTRICKÝM KLADIVOM

Pozor: Skôr, ako začnete činnosť súvisiacu s nastavovaním, opravou alebo údržbou, vyberte konektor napájacieho kábla zo sieťovej zásuvky.

- Pri používaní kladiva používajte ochranné okuliare alebo chrániče očí, ochranné slúchadlá a ochrannú helmu, (ak existuje nebezpečenstvo, že môže niečo spadnúť zhora). Odporúča sa používať ochranný respirátor a protišmykovú obuv. Ak si to vyžaduje charakter vykonávanej práce, používajte zariadenie na odsávanie prachu.
- Pred začatím práce sa ubezpečte, či je vrtacia hlava kladiva správne upevnená na svojom mieste.
- Počas práce môže následkom vibrácií dôjsť k uvoľneniu upevnenia pohyblivých častí náradia, a preto je pred začiatkom práce potrebné mimoriadne pozorne skontrolovať upevnenie náradia. Nežiadúce uvoľnenie náradia môže spôsobiť poškodenie náradia alebo pracovný úraz.
- Ak má byť kladivo používané pri nízkej teplote alebo po dlhšom období skladovania, treba umožniť, aby kladivo pracovalo niekoľko minút naprázdno, aby sa jeho vnútorné súčiastky správne namazali.
- Pri práci s kladivom v hornej polohe sa pevne postavte s rozostavenými chodidlami a ubezpečte sa, či dole nie sú nepovolane osoby.
- Kladivo vždy držte oboma rukami a používajte prídavné držadlo.
- Nedotýkajte sa rukami rotujúcich častí kladiva. Takisto rukami nezastavujte otáčajúce sa vreteno kladiva. V opačnom prípade hrozí úraz ruky.
- Kladivo pri práci neotáčajte smerom k iným osobám, ani k sebe.
- Pri práci s kladivom ho držte za izolované časti, aby ste sa vyhli úrazu elektrickým prúdom v prípade, že by ste natrafili na elektrický vodič pod napätím.
- Vyhybajte sa tomu, aby dovnútra kladiva prenikla akákoľvek kvapalina. Na čistenie povrchu kladiva používajte minerálne mydlo a kúsok vlhkej tkaniny. Na čistenie nepoužívajte benzín, ani iné čistiace prostriedky, ktoré by mohli poškodiť plastické časti.
- Ak je nevyhnutné použitie predlžovacieho kábla, vždy dbajte na správny výber predlžovacieho kábla (do 15 m, priemer vodičov 1,5 mm², nad 15 m, ale menej ako 40 m – priemer vodičov 2,5 mm²). Predlžovací kábel by mal byť vždy celkom rozvinutý.
- Nepoužívajte trojvretenovú vrtaciu hlavu, ak je kladivo nastavené na prácu v režime príklepového vrtania alebo osekávania. Táto hlava je určená výlučne na bezpríklepové vrtanie do dreva alebo ocele.

POZOR! Zariadenie slúži na prácu v interiéri.

Napriek použitiu vo svojej podstate bezpečnej konštrukcie, používaniu bezpečnostných prostriedkov a dodatočných ochranných prostriedkov, vždy existuje minimálne riziko vzniku úrazov pri práci.

KONŠTRUKCIA A POUŽITIE

Elektrické kladivo je ručné elektrické náradie s izoláciou 2. triedy. Zariadenie je poháňané jednofázovým komutátorovým motorom. Kladivo možno používať na vrtanie otvorov v režime práce bez príklepu, s príklepom alebo na vysekávanie kanálov, ako aj pri obrábaní povrchov z materiálov ako je betón, kameň, tehla atď. Môže sa používať v oblasti vykonávania opravársko-stavebných prác, ako aj všetkých činností z oblasti domáceho majstrovania.



Elektrické náradie nepoužívajte v rozpore s jeho určením.

VYSVETLVKY KU GRAFICKEJ ČASŤI

Nižšie uvedené číslovanie sa vzťahuje na súčasti zariadenia zobrazené v grafickej časti tohto návodu.

1. Upínací mechanizmus SDS-PLUS
2. Upínacie puzdro
3. Prepínač režimu vrtania
4. Kryt miesta na mazanie
5. Spínač
6. Prepínač režimu práce s príklepom
7. Spodný kryt motora
8. Prídavné držadlo
9. Lišta zarážky hĺbky vrtania

* Obrázok s výrobkom sa nemusia zhodovať

VYSVETLVKY POUŽITÝCH GRAFICKÝCH ZNAČIEK



POZOR



UPOZORNENIE



MONTÁŽ/NASTAVENIA



INFORMÁCIA

VYBAVENIE A PRÍSLUŠENSTVO

- | | |
|-----------------------------|--------|
| 1. Vrtáky | - 3 ks |
| 2. Dláta (špicaté a ploché) | - 2 ks |
| 3. Zarážka hĺbky vrtania | - 1 ks |
| 4. Clona proti prachu | - 1 ks |
| 5. Prenosný kufrík | - 1 ks |
| 6. Prídavné držadlo | - 1 ks |

PRED UVEDENÍM DO PREVÁDZKY

INŠTALÁCIA PRÍDAVNÉHO DRŽADLA



Z bezpečnostných dôvodov pri práci so sekacím kladivom je vždy potrebné používať prídavné držadlo (8), ktoré môže byť upevnené v ľubovoľnej polohe.



- Uvoľnite otočný gombík blokujúci manžetu držadla (8), tak, že ho otočíte doľava.
- Nasuňte manžetu rukoväte na valcovitú časť tela kladiva.
- Otočte do najvhodnejšej polohy.
- Dotiahnite blokujúci otočný gombík doprava s cieľom upevniť držadlo (8).

INŠTALÁCIA ZARÁŽKY HĽBKY VRTANIA



Zarážka (9) slúži na stanovenie hĺbky, po ktorú sa bude vrták ponárať do materiálu.

- Uvoľnite otočné koliesko blokujúce manžetu prídavného držadla (8).
- Vsúňte lištu zarážky (9) do otvoru v manžete prídavného držadla.
- Nastavte požadovanú hĺbku vrtania.
- Zablokujte tak, že dotiahnete blokujúce otočné koliesko.

MONTÁŽ A VÝMENA PRACOVNÝCH NÁSTROJOV



Kladivo je prispôbené na prácu s pracovnými nástrojmi, ktoré majú upínací mechanizmus typu SDS-Plus.

Pred začiatkom vyčistite kladivo a pracovné nástroje. Použite mazivo, naneste ho v tenkej vrstve na stopku pracovného nástroja. Táto činnosť zvyšuje životnosť zariadenia.



Odpojte elektrické náradie od napájania.

- Kladivo opríte o pracovný stôl.
- Chyťte upínacie puzdro (2) upínacieho mechanizmu SDS (1) a odtiahnite ho dozadu, proti odporu pružiny.
- Vložte stopku pracovného nástroja do upínacieho mechanizmu a zasúvajte ju na doraz (možno bude potrebné otočiť pracovný nástroj, až kým zaujme správnu polohu). (obr. A).
- Uvoľnite upínacie puzdro (2), čím sa nástroj definitívne upevní.
- Pracovný nástroj je správne osadený, ak sa nedá vybrať bez toho, aby ste odtiahli upínacie puzdro úchyty.
- Ak sa puzdro nevracia úplne do prvotnej polohy, vyberte pracovný nástroj a celú operáciu zopakujte.



Vysokú výkonnosť kladiva pri práci dosiahnete iba vtedy, ak používate ostré a nepoškodené pracovné nástroje.

DEMONTÁŽ PRACOVNÉHO NÁSTROJA



Hneď po ukončení práce môžu byť pracovné nástroje horúce. Vyhnite sa priamemu kontaktu s nimi a použite vhodné ochranné rukavice. Pracovné nástroje po vybratí očistite.



Elektrické náradie odpojte zo zdroja elektrického napätia.

- Upínacie puzdro odtiahnite dozadu a pridržte ho (2).
- Druhou rukou potiahnite pracovný nástroj dopredu.

POISTKA PROTI PREŤAŽENIU



Kladivo je vybavené vnútorne nastavenou spojkou, ktorá vypína pri preťažení. Vreteno kladiva sa zastavuje hneď, ako sa pracovný nástroj zasekne, čo by mohlo spôsobiť preťaženie elektrického náradia.

POUŽITIE OCHRANY PROTI PRACHU



Zachytávač prachu je okrúhly gumový odliatok, v príslušnom tvare. Zakladá sa na vrták, aby zachytával prach počas vrtania, napr. do stropu. Založte zachytávač prachu na vrták, prisuňte vrták k povrchu materiálu a presuňte zachytávač prachu pozdĺž vrtáka, aby sa dostal do kontaktu s povrchom materiálu. V závislosti od toho, ako sa bude vrták zabárať do materiálu, zachytávač prachu sa bude presúvať po vrtáku a zbierať nahromadený prach. Zachytávač prachu pravidelne vyprázdňujte.



Vždy používajte ochranné okuliare alebo chrániče očí, predovšetkým vtedy, keď je vrtaný otvor nad hlavou obsluhujúcej osoby.

PRÁCA / NASTAVENIA

ZAPÍNANIE / VYPÍNANIE



Elektrické napätie v sieti musí zodpovedať hodnote el. napätia uvedenej na popisnom štítku kladiva.

Zapnutie – stlačte tlačidlo spínača (5) a podržte ho v tejto polohe (obr. B).

Vypnutie - uvoľnite tlak na tlačidlo spínača (5).

PREPÍNAČE REŽIMU PRÁCE



Elektrické kladivo je vybavené dvomi prepínačmi pracovného režimu. Prepínač režimu práce s príklepom (6) (obr. D) a prepínač režimu vrtania (3) (obr. E). V závislosti od ich nastavenia možno vykonávať

vrtanie bez príklepu, vrtanie s príklepom alebo osekávanie. Príklepové vrtanie a osekávanie si vyžaduje minimálny tlak kladiva. Prílišný tlak by mohol spôsobiť nadmerné zaťaženie motora. Pravidelne kontrolujte technický stav pracovných nástrojov. V prípade potreby pracovné nástroje nabrúste alebo vymeňte.

Správne nastavenie prepínačov pre danú funkciu je predstavené na obr. F.

Vrtanie bez príklepu – pol. I

Vrtanie s príklepom – pol. II

Osekávanie – pol. III



Skôr, ako zmeníte polohu prepínača režimu vrtania (3), stlačte tlačidlo blokovania (obr. E).

Nepokúšajte sa meniť polohu prepínačov pracovných režimov počas činnosti motora kladiva.

Takáto činnosť by mohla spôsobiť vážne poškodenie kladiva.

VRTANIE OTVOROV



- Pri vrtaní otvoru s veľkým priemerom začnite tak, že najskôr vyvrtáte menší otvor a následne ho rozvrtajte do požadovaných rozmerov. Vyhnite sa tým prípadnému preťaženiu kladiva.
- Pri vrtaní hlbokých otvorov vrtajte postupne, do menších hĺbok, vytiahnite vrták z otvoru, aby sa dali z otvoru odstrániť piliny alebo prach.
- Ak sa vrták počas vrtania zasekne, je uvedená do činnosti spojka vypínajúca pri preťažení. Vtedy kladivo okamžite vypnite, aby nedošlo k jeho poškodeniu. Zaseknutý vrták vytiahnite z otvoru.
- Kladivo udržiavajte v osi vrtaného otvoru. Najideálnejšie je, ak je vrták postavený kolmo na plochu obrábaného materiálu. V prípade, že nie je dodržané kolmé postavenie, pri práci môže dôjsť k zaseknutiu alebo zlomeniu vrtáka v otvore, ako aj k zraneniu obsluhujúcej osoby.



Dlhotrvajúce vrtanie pri nízkej rýchlosti otáčania vretena hrozí prehriatím motora. Pri práci dodržiavajte pravidelné prestávky. Dávajte pozor, aby ste nezakryli otvory v plášti, ktoré slúžia na vetranie motora kladiva.

VRTANIE S PRÍKLEPOM



- Vyberte vhodný režim práce, v tomto prípade vrtanie s príklepom.
- Do upínacieho mechanizmu (1) vložte vhodný vrták typu SDS-PLUS.
- Na dosiahnutie najlepšieho výsledku používajte vysokokvalitné vrtáky s doštičkami zo spekaného karbidu (vídiový).
- Prítlačte vrták k obrábanému materiálu.
- Zapnite kladivo, mechanizmus kladiva by mal pracovať plynule, a pracovné nástroje by sa nemali odrážať od povrchu obrábaného materiálu.

OŠETROVANIE A ÚDRŽBA



Skôr, ako začnete akúkoľvek činnosť súvisiacu s inštaláciou, nastavovaním, opravou alebo údržbou, vyberte konektor napájacieho kábla zo sieťovej zásuvky.



- Kladivo vždy udržiavajte v čistote.
- Na čistenie plastových častí kladiva nikdy nepoužívajte žieraviny.
- Po skončení práce, aby sa odstránil nános prachu, kladivo prefúknite prúdom stlačeného vzduchu, predovšetkým preto, aby sa uvoľnili vetracie štrbiny v plášti motora.
- Pravidelne kontrolujte stav uhlíkových kefiel elektrického motora (špinavé alebo opotrebované kefy môžu spôsobiť nadmerné iskrenie a pokles rýchlosti otáčania vretena kladiva).

MAZANIE SÚKOLESIA



Odporúča sa kontrolovať mazanie súkolesia po každých 50 hodinách práce s kladivom a prípadne doplniť mazivo, na čo treba použiť mazivo dodané spoločne s kladivom.

- Uvoľnite a odkrúťte kryt (4) miesta na mazanie (otáčajúc doľava) (obr. I).
- Doplníte mazivo.
- Namontujte kryt (4) a utiahnite ho, otáčajúc smerom doprava (neutahujte ho príliš silno, aby ste nepoškodili závit).



Nedopĺňajte príliš veľké množstvo maziva. Keď sa minie mazivo dodané v balení, používajte iné dostupné mazivo odolné voči vysokej teplote.

VÝMENA UHLÍKOVÝCH KEFIEK



Opotrebované (kratšie ako 5 mm), zhorené alebo prasknuté uhlíkové kefy motora treba okamžite vymeniť.

Vždy sa súčasne vymieňajú obe kefy.

Výmenu uhlíkových kefik zverte výhradne kvalifikovanej osobe pri použití originálnych súčiastok.



Akékoľvek poruchy musia byť odstránené autorizovaným servisom výrobcu.

TECHNICKÉ PARAMETRE

MENOVITÉ ÚDAJE

Sekcie kladivo		
Parameter		Hodnota
Menovité napätie		230 V AC
Frekvencia		50 Hz
Nominálny výkon		1500 W
Počet otáčok bez zaťaženia		800 min ⁻¹
Frekvencia príklepu		3900 min ⁻¹
Energia príklepu		3,5 J
Upínanie		SDS-PLUS
Maximálny priemer vrtania	betón	32 mm
Ochranná trieda		II
Hmotnosť		5,4 kg
Rok výroby		2016

ÚDAJE TÝKAJÚCE SA HLUČNOSTI A VIBRÁCIÍ

Hladina akustického tlaku: $L_{p_A} = 91,2 \text{ dB(A)}$ $K = 3 \text{ dB(A)}$

Hladina akustického výkonu: $L_{w_A} = 102,2 \text{ dB(A)}$ $K = 3 \text{ dB(A)}$

Zistená hodnota zrýchlení vibrácií hlavná rukoväť:

$$a_h = 18,407 \text{ m/s}^2 \quad K = 1,5 \text{ m/s}^2$$

Zistená hodnota zrýchlení vibrácií pomocná rukoväť:

$$a_h = 12,601 \text{ m/s}^2 \quad K = 1,5 \text{ m/s}^2$$

OCHRANA ŽIVOTNÉHO PROSTREDIA



Výrobky napájané elektrickým prúdom sa nesmú likvidovať spoločne s domovým odpadom, ale majú byť odovzdané na recykláciu na určenom mieste. Informáciu o využití poskytnete predajca výrobku alebo miestne orgány. Opotrebované elektrické a elektronické zariadenia obsahujú látky negatívne pôsobiace na životné prostredie. Zariadenie, ktoré nie je odovzdané na recykláciu, predstavuje možnú hrozbu pre životné prostredie a ľudské zdravie.

* Právo na zmenu je vyhradené.

„Grupa Topex Spółka z ograniczoną odpowiedzialnością“ Spółka komandytowa so sídlom vo Varšave, ul. Pograniczna 2/4 (ďalej iba: „Grupa Topex“) informuje, že všetky autorské práva k obsahu tohto návodu (ďalej iba: „Návod“), v rámci toho okrem iného k jeho textu, uvedeným fotografiám, nákresem, obrázkom a k jeho štruktúre, patria výhradne spoločnosti Grupa Topex a podliehajú právnej ochrane podľa zákona zo dňa 4. februára 1994, O autorských a obdobných právach (tj. Dz. U. (Zbierka zákonov Poľskej republiky) 2006 č. 90 položka 631 v znení neskorších zmien). Kopírovanie, spracovávanie, publikovanie, úprava tohto Návodu ako celku alebo jeho jednotlivých častí na komerčné účely, bez písomného súhlasu spoločnosti Grupa Topex, sú prísne zakázané a môžu mať za následok občianskoprávne a trestnoprávne dôsledky.



PREVOD IZVIRNIH NAVODIL

UDARNO KLADIVO 50G390

POZOR: PRED PRIČETKOM UPORABE ELEKTRIČNEGA ORODJA JE TREBA POZORNO PREBRATI SPODNJA NAVODILA IN JIH SHRANITI ZA NADALJNJO UPORABO.

SPECIFIČNI VARNOSTNI PREDPISI

OPOZORILA V ZVEZI Z DELOM Z ELEKTRIČNIM KLADIVOM

Pozor: Pred opravili v zvezi z regulacijo, popravitom ali oskrbo je treba izvleči vtič napajalnega kabla iz omrežne vtičnice.

- Med uporabo kladiva je treba uporabljati zaščitna očala, sredstva za zaščito pred hrupom in zaščitno čelado (če obstaja nevarnost, da karkoli pade navzdol). Priporoča se uporaba zaščitne polmaske in obutve proti zdrs. Če to zahteva vrsta opravljanega dela, je treba uporabljati sisteme za odsesavanje prahu.
- Pred pričetkom dela se je treba prepričati, da je vrtalno vpenjalo kladiva pravilno pritrjeno na svojem mestu.
- Med delom lahko zaradi vibracij pride do sprostitve pritrjenega orodja zato je treba posebej pozorno nadzorovati pritrditvev orodja pred pričetkom dela. Nezaželeno sprostitvev orodja lahko povzroči poškodbo orodja ali nesrečo pri delu.
- Če bo kladivo rabljeno pri nizki temperaturi ali po daljšem času hrambe, je treba počakati, da kladivo nekaj minut dela brez obremenitve, da se njegov notranji elementi primerno namažejo.
- Med delom s kladivom nad glavo se je treba stabilno postaviti in prepričati, da spodaj ni drugih oseb.
- Vedno je treba držati kladivo z obema rokama, z uporabo dodatnega ročaja.
- Z roko se ni dovoljeno dotikati gibljivih delov kladiva. Prav tako z roko ni dovoljeno držati obračajočega se vretena kladiva. V nasprotnem primeru lahko pride do poškodbe roke.
- Delujoče kladivo ni dovoljeno usmeriti na druge osebe ali k sebi.
- Med delom je treba kladivo držati za izolirane elemente, da bi se izognili električnemu šoku pri morebitnim stiku z električnim kablom pod napetostjo.
- Poskrbeti je treba, da prah ne pride v notranjost kladiva. Za čiščenje površine kladiva je treba uporabljati mineralno milo in vlažno tkanino. Uporaba bencina ali drugih čistilnih sredstev, ki bi lahko škodovali plastičnim elementom, ni dovoljena.
- V primeru uporabe podaljška je vedno treba izbrati pravega (do 15 m, presek vodnikov 1,5 mm², od 15 m do 40 m – presek vodnikov 2,5 mm²). Podaljšek mora biti vedno v celoti odvit.
- Uporaba 3-čeljustnega vpenjala takrat, ko je udarno kladivo nastavljeno na vrtnje z udarnim načinom ali dletenje, ni dovoljena. To vpenjalo je namenjeno izključno za vrtnje brez udarnega načina v les ali jeklo.

POZOR! Naprava je namenjena notranjemu delu.

Navkljub že v osnovi varni konstrukciji, uporabi varovalnih sredstev in dodatnih zaščitnih sredstev med delom vedno obstaja tveganje poškodbe.

SESTAVA IN UPORABA

Električno kladivo je ročno električno orodje z izolacijo razreda II. Orodje poganja enofazni komutatorski motor. Udarno kladivo je mogoče uporabljati za vrtnje odprtih brez udarnega načina, z udarnim načinom ali za izkop kanalov in obdelovanje površin materialov, kot npr. betona, kamna, sten ipd. Uporabljajo se za obnovitveno-gradbena dela in za vsa dela na področju individualnega amaterskega dela (naredi si sam).



Uporaba električnega orodja, ki ni v skladu z njegovim namenom, ni dovoljena.

OPIS GRAFIČNIH STRANI

Spodnje oštevilčenje se nanaša na elemente orodja, ki so predstavljeni na grafičnih straneh priloženih navodil.

1. Vpenjalo SDS-PLUS
2. Vpenjalna stročnica
3. Preklopnik načina vrtnanja
4. Pokrov točke mazanja
5. Vklonpa tipka
6. Preklopnik udarnega načina
7. Spodnji pokrov motorja
8. Dodatni ročaj
9. Letev omejevalnika globine vrtnanja

* Obstajajo lahko razlike med sliko in izdelkom

OPIS UPORABLJENIH GRAFIČNIH ZNAKOV



POZOR



OPOZORILO



NAMESTITEV/NASTAVITVE



INFORMACIJA

OPREMA IN PRIBOR

- | | |
|---------------------------------|---------|
| 1. Svedri | - 3 kos |
| 2. Dleti (točkasto in ploščato) | - 2 kos |
| 3. Omejevalnik globine | - 1 kos |
| 4. Zaščita proti prahu | - 1 kos |
| 5. Prenosni kovček | - 1 kos |
| 6. Dodatni ročaj | - 1 kos |

PRIPRAVA NA UPORABO

NAMESTITEV DODATNEGA ROČAJA



Iz varnostnih razlogov je pri uporabi udarnega kladiva treba uporabljati dodatni ročaj (8), katerega je mogoče pritrditi v poljuden položaj.



- Sprostite gumb, ki blokira objemko ročaja (8), tako da ga zavrtite v levo.
- Objemko ročaja namestite na valjasti del ohišja udarnega kladiva.
- Obrnite v najprimernejši položaj.
- Privijte blokirni gumb v desno, da se fiksira ročaj (8).

NAMESTITEV OMEJEVALNIKA GLOBINE VRTNANJA



Omejevalnik (9) služi za nastavitve dolžine poglobitve svedra v material.

- Sprostite gumb, ki blokira objemko dodatnega ročaja (8).
- Potisnite letev omejevalnika (9) v odprtino objemke dodatnega ročaja.
- Nastavite zeleno globino vrtnanja.
- S privitjem blokirnega gumba jo zablokirajte.

NAMESTITEV IN MENJAVA DELOVNIH ORODIJ



Kladivo je namenjeno za delo z delovnimi orodji, ki imajo nastavke tipa SDS-Plus.

Pred pričetkom je treba očistiti kladivo in delovna orodja. Nanesite tenak sloj maziva na steblo delovnega orodja. To poveča življenjsko dobo orodja.



Izklopite električno orodje iz napajanja.

- Oprite kladivo na delovno mizo.
- Vpenjalno stročnico (2) vpenjala SDS (1) povlecite nazaj, s tem da premagate upor vzmeti.
- Vložite steblo delovnega orodja v vpenjajo, potisnite ga do naslona (morda je potrebno obrniti delovno orodje, da se to pravilno namesti) (slika A).

- Sprostite vpenjalno stročnico (2), kar povzroči končno vpetje orodja.
- Delovno orodje je pravilno nameščeno, če ga ni mogoče izvelči brez pomika vpenjalne stročnice vpenjala.
- Če se stročnica ne vrne popolnoma v prvotni položaj, je treba izvelči delovno orodje in ponoviti celoten postopek.



Visoko učinkovitost dela z udarnim kladivom se doseže le takrat, ko so uporabljena ostra in nepoškodovana delovna orodja.

ODSTRANITEV DELOVNEGA ORODJA



Takoj po končanju dela so lahko delovna orodja vroča. Treba se je izogibati neposrednemu stiku z njimi in uporabljati ustrezne zaščitne rokavice. Delovna orodja je treba po odstranitvi iz orodja očistiti.



Izklopite električno orodje iz napajanja.

- Vpenjalno stročnico potisnite nazaj in jo držite v tem položaju (2).
- Z drugo roko potisnite delovno orodje naprej.

PREOBREMENITVENA SKLOPKA



Kladivo je opremljeno z notranje nastavljenim preobremenitvenim sklopko. Vreteno kladiva se zaustavi, če se delovno orodje uklešči, kar bi lahko povzročilo preobremenitev električnega orodja.

UPORABA ZAŠČITE PROTI PRAHU



Zaščita proti prahu je v obliki okroglega gumijastega odlitka z ustrežno obliko. Namesti se jo na sveder z namenom lovljenja prahu med vrtnanjem npr. v strop. Namestite zaščito na sveder, naslonite sveder na površino materiala in pomaknite zaščito vzdolž svedra do stika s površino materiala. Ko se sveder pogloblja v material se bo zaščita pomikala po svedru zbirajoč nastajajoči prah. Vsake toliko časa je treba izprazniti zaščito.



Vedno je treba uporabljati zaščitna očala, zlasti pa takrat ko je vrtna odprtina nad glavo uporabnika.

UPORABA / NASTAVITVE

VKLOP / IZKLOP



Napetost omrežja mora ustrezati vrednosti napetosti, ki je podana na označni tablici kladiva.

Vklop – pritisnite vklopno tipko (5) in jo držite v tem položaju (slika B).

Izklop – sprostite pritisk na vklopni tipki (5).

PREKLOPNIKA NAČINA DELA



Električno kladivo je opremljeno z 2 preklopnikoma načina dela. Preklopnik udarnega načina (6) (slika D) in preklopnik načina vrtnanja (3) (slika E). Glede na njuno nastavitve je možno opravljati vrtnanje brez udarnega načina ali z njim ali dletenje. Vrtnanje z udarnim načinom in dletenje zahtevata neznatni pritisk na kladivo. Prekomerni pritisk bi povzročil preobremenitev motorja. Redno je treba preverjati tehnično stanje delovnih orodij. Delovno orodje je treba po potrebi naostriti ali zamenjati. Pravilna nastavitve preklopnikov na dano funkcijo je predstavljena na sliki F.

Vrtnanje brez udarnega načina – poz. I

Vrtnanje z udarnim načinom – poz. II

Dletenje – poz. III

VERTO



Pred menjavo položaja preklopnika načina vrtenja (3) je treba pritisniti tipko za blokado (slika E). Ni dovoljeno opravljati menjave položaja preklopnikov načina dela medtem, ko dela motor kladiva. To bi lahko povzročilo resno poškodbo kladiva.

VRTANJE ODPRTIN



- V primeru, da želite izvrtati odprtino z velikim premerom, se najprej priporoča vrtenje manjše odprtine, kasneje pa se opravi dodatno vrtenje za njeno razširitev na željeno dimenzijo. S tem se izognete preobremenitvi kladiva.
- Pri vrtenju globokih odprtin je treba vrtati postopoma, najprej manjšo globino, nakar je treba odstraniti sveder iz odprtine, da bi se odstranili ostanki ali prah iz odprtine.
- Če pride do ukleščenja svedra med vrtenjem se vklopi preobremenitvena sklopka. Treba je takoj izključiti kladivo, da ne bi prišlo do poškodbe le-tega. Odstranite ukleščen sveder iz odprtine.
- Kladivo je treba držati v osi vrtenja odprtine. Najboljše je, da je sveder postavljen pravokotno na površino obdelovanega materiala. V primeru, da pravokotnost med delom ni ohranjena, lahko pride do ukleščenja ali zloma svedra v odprtini ter obenem do poškodbe uporabnika.



Dolgotrajno vrtenje pri nizki hitrosti vrtenja vretena lahko povzroči pregreteje motorja. Pri delu je treba imeti redne premore. Paziti je treba, da ne pride do zakritja odprtin v ohišju, ki služijo za zračenje motorja kladiva.

VRTANJE Z UDARNIM NAČINOM



- Izberite ustrezn način dela, v tem primeru vrtenje z udarnim načinom.
- V vpenjalo (1) namestite sveder s stebлом tipa SDS-PLUS.
- Da bi dosegli najboljši rezultat, je treba uporabljati svedre visoke kakovosti s prevleko iz volframovega karbida (vidia).
- Pritisnite sveder na obdelovani material.
- Vklonite kladivo, mehanizem kladiva mora tekoče delovati, delovno orodje se ne sme odbijati od površine obdelovanega materiala.

OSKRBA IN HRANJENJE



Pred vsakršnimi opravili v zvezi z namestitvijo, regulacijo, popravilom ali oskrbo je treba odstraniti vtič napajalnega kabla iz omrežne vtičnice.



- Kladivo je treba hraniti v čistem stanju.
- Za čiščenje plastičnih elementov kladiva ni dovoljeno uporabljati nikakršnih jedkih snovi.
- Po zaključku dela je treba, z namenom odstranitve nabranega prahu, s komprimiranim zrakom očistiti kladivo.
- Redno je treba nadzorovati stanje oglenih ščetk motorja (prekomerno umazane ali izrabljene ščetke lahko povzročijo prekomerno iskrenje in upad vrtilne hitrosti vretena kladiva).

MAZANJE MENJALNIKA



Priporoča se preverjanje maziva v menjalniku vsakih 50 ur delovanja kladiva in morebitno dodajanje mazivnega sredstva, ki je priloženo kladivu.

- Sprostite in odvijte pokrov (4) točke mazanja (z obratom v levo) (slika I).
- Dodajte mazivo.
- Namestite pokrov (4) in ga privijte, z obratom v desno (ni dovoljeno premočno priviti, da ne pride do poškodbe navoja).



Ni dovoljeno dodati prevelike količine maziva. Po porabi priloženega maziva je treba uporabljati drugo dostopno mazivo, odporno na visoko temperaturo.

MENJAVA OGLENIH ŠČETK



Izrabljene (krajše od 5 mm), zažgane ali počene oglene ščetke motorja je treba takoj zamenjati. Vedno je treba hkrati opraviti menjavo obeh ščetk.

Postopek menjave oglenih ščetk je treba zaupati izključno kvalificirani osebi, ki uporablja originalne dele.



Vse napake mora odpraviti pooblaščen servis proizvajalca.

TEHNIČNI PARAMETRI

NAZIVNI PODATKI

Udarno kladivo	
Parameter	Vrednost
Nazivna napetost	230 V AC
Frekvenca	50 Hz
Nazivna moč	1500 W
Vrtilna hitrost brez obremenitve	800 min ⁻¹
Frekvenca udarcev	3900 min ⁻¹
Udarna energija	3,5 J
Vpenjalo	SDS-PLUS
Največji premer vrtenja	beton 32 mm
Razred zaščite	II
Teža	5,4 kg
Leto izdelave	2016

PODATKI O HRUPU IN VIBRACIJAH

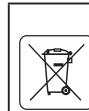
Stopnja zvočnega pritiska: $L_{pA} = 91,2 \text{ dB(A)}$ $K = 3 \text{ dB(A)}$

Stopnja zvočne moči: $L_{wA} = 102,2 \text{ dB(A)}$ $K = 3 \text{ dB(A)}$

Stopnja vibracij, glavni ročaj: $a_h = 18,407 \text{ m/s}^2$ $K = 1,5 \text{ m/s}^2$

Stopnja vibracij, pomožni ročaj: $a_{h1} = 12,601 \text{ m/s}^2$ $K = 1,5 \text{ m/s}^2$

VAROVANJE OKOLJA



Električno napajani izdelki ni dovoljeno mešati z gospodinjstvi odpadki, ampak jih morajo odstraniti ustrezne službe. Podatki o službah za odstranitev odpadkov so na voljo pri prodajalcu ali lokalnih oblasteh. Izrabljeno električno in elektronsko orodje vsebuje okolju škodljive snovi. Orodje, ki ni oddano v reciklažo, predstavlja potencialno nevarnost za okolje in zdravje ljudi.

* Pridržana pravica do izvajanja sprememb.

„Grupa Topex Spółka z ograniczoną odpowiedzialnością” Spółka komandytowa s sedežem v Varšavi, ul. Pograniczna 2/4 (v nadaljevanju „Grupa Topex”), sporoča, da so vse avtorske pravice v zvezi z vsebino teh navodil (v nadaljevanju „Navodila”), med drugim v zvezi z besedili, shemami, risbami, kakor tudi sestavo, izključna last Grupa Topex in so predmet zakonske zaščite v skladu z zakonom z dne 4. februarja 1994 o avtorskih pravicah in intelektualni lastnini (Ur. l. 2006 št. 90/631 s kasnejšimi spremembami). Kopiranje, obdelava, objava in spreminjanje Navodil v komercialne namene kot tudi njihovih posameznih elementov, je brez pisne odobritve Grupa Topex strogo prepovedano in lahko privede do civilne in kazenske odgovornosti.



ΜΕΤΑΦΡΑΣΗ ΤΟΥ ΠΡΩΤΟΤΥΠΟΥ ΤΩΝ ΟΔΗΓΙΩΝ

ΧΡΗΣΗΣ

ΣΦΥΡΟΔΡΑΠΑΝΟ

50G390

ΠΡΟΣΟΧΗ: ΠΡΟΤΟΥ ΞΕΚΙΝΗΣΕΙ Η ΧΡΗΣΗ ΤΟΥ ΗΛΕΚΤΡΙΚΟΥ ΕΡΓΑΛΕΙΟΥ, ΟΦΕΙΛΕΤΕ ΝΑ ΔΙΑΒΑΣΕΤΕ ΠΡΟΣΕΚΤΙΚΑ ΤΙΣ ΠΑΡΟΥΣΕΣ ΟΔΗΓΙΕΣ ΧΡΗΣΗΣ ΚΑΙ ΝΑ ΤΙΣ ΔΙΑΤΗΡΗΣΕΤΕ ΩΣ ΒΟΗΘΗΜΑ.

ΕΙΔΙΚΕΣ ΑΠΑΙΤΗΣΕΙΣ ΑΣΦΑΛΕΙΑΣ

ΟΡΟΙ ΑΣΦΑΛΟΥΣ ΕΡΓΑΣΙΑΣ ΜΕ ΤΟ ΣΦΥΡΟΔΡΑΠΑΝΟ

Προσοχή: Ξεκινώντας οποιοσδήποτε δραστηριότητες, οι οποίες αφορούν τη ρύθμιση, την επισκευή ή τη συντήρηση, οφείλτε οπωσδήποτε να αποσυνδέσετε τον ρευματολήπτη του καλωδίου παροχής ρεύματος από τον ρευματοδότη.

- Κατά την εργασία με το σφυροδράπανο, οφείλτε να χρησιμοποιείτε προστατευτικά γυαλιά, προστατευτικές γυατοσπίδες και προστατευτικό κράνος (εάν υπάρχει κίνδυνος πτώσης όποιου αντικειμένου από πάνω). Συνιστάται να χρησιμοποιείτε προστατευτική μάσκα ημικάλυψης προσώπου και αντιολισθητικά υποδήματα. Εάν αυτό απαιτείται λόγω του χαρακτήρα της εκτελούμενης εργασίας, οφείλτε να χρησιμοποιείτε το σύστημα αφαίρεσης σκόνης.
- Ξεκινώντας την εργασία, οφείλτε να βεβαιωθείτε ότι η υποδοχή σμιλών/τρυπανιών του σφυροδράπανου είναι συγκρατημένη σωστά.
- Κατά την εργασία οι κραδασμοί μπορούν να χαλαρώσουν τη συγκράτηση του εργαλείου εργασίας, και αυτό μπορεί να οδηγήσει σε βλάβη του σφυροδράπανου ή σε σωματικές βλάβες. Ξεκινώντας την εργασία, ελέγξτε τη συγκράτηση του εργαλείου εργασίας.
- Εάν το σφυροδράπανο πρόκειται να λειτουργεί σε χαμηλή θερμοκρασία περιβάλλοντος ή κατόπιν μακροχρόνιας περιόδου αποθήκευσης, οφείλτε να του επιτρέψετε να λειτουργήσει μερικά λεπτά χωρίς φορτίο, ούτως ώστε τα εσωτερικά εξαρτήματα να υποστούν την απαραίτητη λίπανση.
- Κατά τη χρήση του σφυροδράπανου σε υψηλό μέρος καθ' ύψος, οφείλτε να λάβετε σταθερή θέση και να βεβαιωθείτε ότι από κάτω δεν υπάρχουν πρόσωπα, τα οποία δεν έχουν σχέση με την εργασία αυτή.
- Κρατάτε το εργαλείο με τα δύο χέρια, χρησιμοποιώντας την επιπρόσθετη λαβή.
- Απαγορεύεται να αγγίζετε με τα χέρια τα κινούμενα εξαρτήματα του εργαλείου. Επίσης, απαγορεύεται να ακινητοποιείτε την περιστρεφόμενη άτρακτο του σφυροδράπανου με τα χέρια. Μη τήρηση της εν λόγω υπόδειξης μπορεί να οδηγήσει σε τραυματισμό του χεριού.
- Απαγορεύεται να κατευθύνετε το εν λειτουργία εργαλείο προς τον εαυτό σας ή προς άλλα πρόσωπα.
- Κατά τη χρήση του, κρατάτε το σφυροδράπανο από τα μονωμένα εξαρτήματα, ούτως ώστε να αποτρέψετε ηλεκτροπληξία κατά την τυχαία επαφή με το ευρισκόμενο υπό τάση ηλεκτρικό καλώδιο.
- Προφυλάσσετε το σφυροδράπανο από την πρόσπτωση της σκόνης μέσα του. Με σκοπό τον καθαρισμό του σώματος του εργαλείου, χρησιμοποιείτε (ειδικό) μεταλλικό σαπούνι και βρεγμένο πανί. Απαγορεύεται να χρησιμοποιείτε για τον καθαρισμό βενζίνη, διαλυτικό ή απορρυπαντικές ουσίες, υλικά τα οποία μπορούν να βλάψουν τα πλαστικά εξαρτήματα του εργαλείου.
- Σε περίπτωση ανάγκης εργασίας με την προέκταση καλωδίου, οφείλτε να ενθυμίστε το σωστό τρόπο επιλογής της προέκτασης καλωδίου (μήκους έως των 15 μέτρων – διατομή των καλωδίων των 1.5 mm², μακρύτερη των 15 μέτρων αλλά έως το μήκος των 40 μέτρων – διατομή των καλωδίων των 2.5 mm²). Η προέκταση καλωδίου πρέπει να είναι πλήρως ξετυλιγμένη.
- Απαγορεύεται να χρησιμοποιείτε την κεφαλή τρυπανιών με τρεις σφιγκτήρες, εάν το σφυροδράπανο είναι ρυθμισμένο στον εναλλακτικό τρόπο λειτουργίας διάνοιξης οπών με κρούση. Η εν λόγω κεφαλή προορίζεται αποκλειστικά για διάνοιξη οπών χωρίς κρούση σε ξύλο ή σε ατσάλι.

ΠΡΟΣΟΧΗ! Το εργαλείο έχει σχεδιαστεί για τη λειτουργία σε κλειστούς χώρους.

Παρά την ασφαλή κατασκευή του εργαλείου, τα ληφθέντα μέτρα ασφαλείας και τη χρήση των μέσων προστασίας, πάντοτε υπάρχει κάποιου βαθμού ελλοχεύων κίνδυνος τραυματισμού κατά την εργασία.

ΚΑΤΑΣΚΕΥΗ ΚΑΙ ΧΡΗΣΗ

Το σφυροδράπανο είναι ηλεκτρικό εργαλείο χειρός με μονωτήρα τύπου 2. Κινητοποιείται με μονοφασικό κινητήρα μετάλλαξης. Το εργαλείο μπορεί να χρησιμοποιείται για διάνοιξη οπών με τον εναλλακτικό τρόπο λειτουργίας με κρούση ή χωρίς κρούση, σμίλευση καναλιών με σφυροκόπηση, καθώς και επεξεργασία επιφανειών τέτοιων υλικών όπως μπετόν, λίθος, τούβλο κλπ. Τομέας εφαρμογής του εξοπλισμού: οικοδομικές εργασίες και εργασίες ανακαίνισης, καθώς και όλες οι εκτελούμενες από ερασιτέχνες χειρονακτικές εργασίες.



Απαγορεύεται να χρησιμοποιείτε το ηλεκτρικό εργαλείο πέραν του σκοπού κατασκευής του.

ΠΕΡΙΓΡΑΦΗ ΣΤΙΣ ΕΙΚΟΝΕΣ

Χρησιμοποιούμενη στην παρακάτω λίστα αρίθμηση, αφορά εξαρτήματα του εργαλείου, τα οποία παρουσιάζονται στις σελίδες με τις εικόνες.

- Υποδοχή SDS-PLUS
- Σύνδεσμος συγκράτησης
- Ρυθμιστής του εναλλακτικού τρόπου λειτουργίας διάνοιξης οπών
- Καπάκι της οπής λίπανσης
- Κομβίο εκκίνησης
- Ρυθμιστής του εναλλακτικού τρόπου λειτουργίας με κρούση
- Κάτω κάλυμμα του κινητήρα
- Επιπρόσθετη λαβή
- Ρυθμιστής βάθους διάνοιξης οπών

* Η εμφάνιση του ηλεκτρικού εργαλείου που αποκτήσατε μπορεί να έχει μικρές διαφορές από αυτό της εικόνας.

ΠΕΡΙΓΡΑΦΗ ΤΩΝ ΕΝ ΧΡΗΣΗ ΓΡΑΦΙΚΩΝ ΣΥΜΒΟΛΩΝ



ΠΡΟΣΟΧΗ



ΠΡΟΣΟΧΗ – ΚΙΝΔΥΝΟΣ!



ΣΥΝΑΡΜΟΛΟΓΗΣΗ/ΣΥΝΤΟΝΙΣΜΟΣ



ΠΛΗΡΟΦΟΡΙΕΣ

ΕΞΑΡΤΗΜΑΤΑ ΚΑΙ ΕΠΙΠΛΕΟΝ ΑΝΤΑΛΛΑΚΤΙΚΑ

- | | |
|------------------------------------|----------|
| 1. Τρυπάνια | - 3 τεμ. |
| 2. Σμίλες (αιχμηρές και επίπεδες) | - 2 τεμ. |
| 3. Περιοριστής βάθους εργασίας | - 1 τεμ. |
| 4. Κάλυμμα προστασίας από τη σκόνη | - 1 τεμ. |
| 5. Βαλιτσάκι | - 1 τεμ. |
| 6. Επιπρόσθετη λαβή | - 1 τεμ. |

ΠΡΟΕΤΟΙΜΑΣΙΑ ΓΙΑ ΕΡΓΑΣΙΑ

ΣΤΕΡΕΩΣΗ ΤΗΣ ΕΠΙΠΡΟΣΘΕΤΗΣ ΛΑΒΗΣ



Με σκοπό την ασφάλεια κατά τη χρήση του σφυροδράπανου, οφείλτε πάντα να χρησιμοποιείτε την επιπρόσθετη λαβή 8, την οποία μπορείτε να την στερεώσετε στην ελεύθερη θέση.



- Χαλαρώστε το σταθεροποιητή της μεταλλικής φλάντζας της λαβής (8), στρέφοντάς τον προς τα αριστερά.
- Τοποθετήστε τη μεταλλική φλάντζα της λαβής επάνω στο κυλινδρικό μέρος του εργαλείου
- Στρέψτε τη λαβή στην πιο άνετη για σας θέση.
- Στρέψτε το σταθεροποιητή προς τα δεξιά για στερέωση της λαβής (8).

ΣΤΕΡΕΩΣΗ ΤΟΥ ΠΕΡΙΟΡΙΣΤΗ ΒΑΘΟΥΣ ΔΙΑΝΟΙΞΗΣ ΟΠΩΝ



Ο περιοριστής (9) χρησιμεύει για περιορισμό του βάθους διείσδυσης του τρυπανιού μέσα στο υλικό.

- Χαλαρώστε τον σταθεροποιητή της μεταλλικής φλάντζας της επιπρόσθετης λαβής (8).
- Εισάγετε τον περιοριστή (9) στην οπή της μεταλλικής φλάντζας της επιπρόσθετης λαβής.
- Ρυθμίστε το απαιτούμενο βάθος διάνοιξης οπών.
- Πραγματοποιείτε την εμπλοκή, στερεώνοντας τον σταθεροποιητή.

ΣΥΝΑΡΜΟΛΟΓΗΣΗ ΚΑΙ ΑΝΤΙΚΑΤΑΣΤΑΣΗ ΤΩΝ ΕΡΓΑΛΕΙΩΝ ΕΡΓΑΣΙΑΣ



Το σφυροδράπανο είναι προσαρμοσμένο στη λειτουργία με το εργαλείο εργασίας με την ακμή τύπου SDS-Plus.

Πριν την εκκίνηση της εργασίας καθαρίστε το σφυροδράπανο και το εργαλείο εργασίας. Χρησιμοποιείτε το λιπαντικό, απλώστε λεπτό στρώμα του λιπαντικού στην άτρακτο του εργαλείου εργασίας, αυτό θα αυξήσει την αντοχή του.



Αποσυνδέστε το ηλεκτρικό εργαλείο από το δίκτυο.

- Τοποθετήστε το εργαλείο επάνω στον πάγκο εργασίας.
- Σύρατε προς τα πίσω το σύνδεσμο συγκράτησης (2) της υποδοχής SDS (1), υπερνικώντας την αντίσταση του ελατηρίου.
- Εισάγετε την άτρακτο του εργαλείου εργασίας στην υποδοχή έως το τέλος της διαδρομής (σε περίπτωση ανάγκης στρέψτε το εργαλείο εργασίας με τέτοιο τρόπο, ούτως ώστε να αποκτήσει τη σωστή θέση) (εικ. Α).
- Αφήστε το σύνδεσμο συγκράτησης (2), ούτως ώστε να στερεωθεί εξ' ολοκλήρου το εργαλείο εργασίας.
- Το εργαλείο εργασίας είναι σωστά εγκατεστημένο, εάν είναι αδύνατο να το αφαιρέσετε χωρίς να σύρατε το σύνδεσμο συγκράτησης της υποδοχής.
- Εάν ο σύνδεσμος δεν επανέρχεται πλήρως στην αρχική του θέση, οφείλετε να αφαιρέσετε το εργαλείο εργασίας και να επαναλάβετε όλη τη διαδικασία.



Υψηλή αποτελεσματικότητα εργασίας θα επιτευχθεί μόνο υπό την προϋπόθεση χρήσης των αιχμηρών και άφθαρτων εξαρτημάτων εργασίας.

ΣΥΝΑΡΜΟΛΟΓΗΣΗ ΤΟΥ ΕΡΓΑΛΕΙΟΥ ΕΡΓΑΣΙΑΣ



Κατόπιν ολοκλήρωσης της εργασίας, το εργαλείο εργασίας μπορεί να είναι θερμό. Αποφεύγετε την απευθείας επαφή με το εργαλείο εργασίας και χρησιμοποιείτε ειδικά προστατευτικά γάντια. Καθαρίστε το εργαλείο εργασίας κατόπιν αφαίρεσής του από την υποδοχή.



Αποσυνδέστε το ηλεκτρικό εργαλείο από το δίκτυο.

- Σύρατε το σύνδεσμο συγκράτησης προς τα πίσω και συγκρατήστε τον (2).
- Με το άλλο χέρι αφαιρέστε το εργαλείο εργασίας.

ΣΥΖΕΥΚΤΗΡΑΣ ΑΣΦΑΛΕΙΑΣ



Το σφυροδράπανο είναι εξοπλισμένο με το συσκευτήρα ασφαλείας. Η άτρακτος του εργαλείου ακινητοποιείται στην περίπτωση σφηνώματος του εργαλείου εργασίας, το οποίο θα μπορούσε να προκαλέσει την υπερφόρτωση του σφυροδράπανου.

ΠΡΟΠΕΤΑΣΜΑ ΠΡΟΣΤΑΣΙΑΣ ΑΠΟ ΤΗ ΣΚΟΝΗ



Το ελαστικό προπέτασμα προστασίας από τη σκόνη έχει ειδική μορφή. Εγκαθίσταται επάνω στο τρυπάνι με σκοπό τη συλλογή της δημιουργηθείσας σκόνης κατά τη διάνοιξη οπών π.χ. στο ταβάνι. Τοποθετήστε το προπέτασμα επάνω στο τρυπάνι, προσαρμόστε το τρυπάνι στην επιφάνεια του υλικού και μετακινήστε το προπέτασμα κατά μήκος του τρυπανιού έως την επαφή του με την επιφάνεια του υλικού. Κατά τη διείσδυση του τρυπανιού μέσα στο υλικό, το προπέτασμα θα μετακινείται κατά μήκος του τρυπανιού, συλλέγοντας τη συσσωρευόμενη σκόνη. Οφείλετε να καθαρίζετε το προπέτασμα τακτικά.



Χρησιμοποιείτε προστατευτικά γυαλιά, πρωτίστως κατά τη διάνοιξη οπών επάνω από το κεφάλι του χειριστή.

ΕΡΓΑΣΙΑ/ΣΥΝΤΟΝΙΣΜΟΣ

ΕΝΕΡΓΟΠΟΙΗΣΗ/ΑΠΕΝΕΡΓΟΠΟΙΗΣΗ



Η τάση του δικτύου παροχής ρεύματος πρέπει να αντιστοιχεί στην τάση λειτουργίας, η οποία αναφέρεται στο πινακίδιο στοιχείων του εργαλείου.

Ενεργοποίηση - πιέστε το κομβίο εκκίνησης (5) και κρατήστε το στην θέση ενεργοποίησης (εικ. Β).

Απενεργοποίηση - χαλαρώστε το κομβίο εκκίνησης (5).

ΡΥΘΜΙΣΤΗΣ ΤΟΥ ΕΝΑΛΛΑΚΤΙΚΟΥ ΤΡΟΠΟΥ ΛΕΙΤΟΥΡΓΙΑΣ



Το σφυροδράπανο είναι εξοπλισμένο με δύο ρυθμιστές του εναλλακτικού τρόπου λειτουργίας: με τον ρυθμιστή του εναλλακτικού τρόπου λειτουργίας με κρούση (6) (εικ. D) και με τον ρυθμιστή του εναλλακτικού τρόπου λειτουργίας διάνοιξης οπών (3) (εικ. E). Ανάλογα με την θέση των ρυθμιστών, μπορείτε να εργάζεστε με τον εναλλακτικό τρόπο λειτουργίας διάνοιξης οπών χωρίς κρούση, διάνοιξης οπών με κρούση ή σφυροκόπηση. Διάνοιξη οπών με κρούση και σφυροκόπηση απαιτούν ελαφριά πίεση στο εργαλείο. Η υπερβολική πίεση μπορεί να προκαλέσει την υπερφόρτωση του κινητήρα. Οφείλετε να ελέγχετε τακτικά την κατάσταση των εργαλείων εργασίας. Σε περίπτωση ανάγκης οφείλετε να ακονίσετε ή να αντικαταστήσετε τα εργαλεία εργασίας.

Η σωστή θέση των ρυθμιστών για την εν λόγω λειτουργία παρουσιάζεται στην εικ. F.

Διάνοιξη οπών χωρίς κρούση - θέση I

Διάνοιξη οπών με κρούση - θέση II

Σφυροκόπηση - θέση III



Σκοπεύοντας να αλλάξετε την θέση του ρυθμιστή του εναλλακτικού τρόπου λειτουργίας διάνοιξης οπών (3), οφείλετε να πιέσετε το σταθεροποιητή (εικ. E). Απαγορεύεται να επιχειρείτε να αλλάξετε την θέση των ρυθμιστών του εναλλακτικού τρόπου λειτουργίας κατά τη λειτουργία του κινητήρα του εργαλείου. Αυτό μπορεί να οδηγήσει σε σοβαρή βλάβη του σφυροδράπανου.

ΔΙΑΝΟΙΞΗ ΟΠΩΝ



- Προτού ξεκινήσετε διάνοιξη οπών μεγάλου μεγέθους, συνιστάται να διανοίξετε μικρότερη οπή και ύστερα να την επεκτείνετε έως το απαιτούμενο μέγεθος. Αυτό θα αποτρέπει την υπερφόρτωση του εργαλείου.
- Κατά τη διάνοιξη βαθέων - οπών, οφείλετε να την πραγματοποιείτε σταδιακά, κάθε φορά αφαιρώντας το τρυπάνι από την οπή με σκοπό την αφαίρεση της σκόνης από αυτό.
- Σε περίπτωση σφηνώματος του τρυπανιού κατά τη διάρκεια της διάνοιξης οπής, θα ενεργοποιηθεί ο συσκευτήρας ασφαλείας. Οφείλετε

αμέσως να απενεργοποιήσετε το εργαλείο, ούτως ώστε να αποτρέψετε τη βλάβη του. Αφαιρέστε το σφηνωμένο τρυπάνι από την οπή.

- Τοποθετείτε το κρουστικό δράπανο με τέτοιο τρόπο, ούτως ώστε ο άξονας του περιστρεφόμενου τρυπανιού να συμπίπτει με τον άξονα της διανοιγόμενης οπής. Η ιδανική θέση του τρυπανιού – υπό ορθή γωνία προς την επιφάνεια του επεξεργαζόμενου υλικού. Εάν, κατά τη διάνοιξη, δεν εφαρμοστεί η ορθή γωνία, αυτό μπορεί να οδηγήσει σε σφήνωμα του τρυπανιού στην οπή ή σε βλάβη, και συνεπώς να προξενήσει σωματικές βλάβες.



Η μακρόχρονη διάνοιξη οπών με χαμηλή συχνότητα περιστροφής της ατράκτου μπορεί να οδηγήσει σε υπερθέρμανση του κινητήρα. Οφείλτε να κάνετε τακτικά διαλείμματα στην εργασία. Μην φράσσετε τις οπές του σώματος του εργαλείου, οι οποίες χρησιμεύουν για εξαερισμό του κινητήρα του εργαλείου.

ΔΙΑΝΟΙΞΗ ΟΠΩΝ ΜΕ ΚΡΟΥΣΗ



- Επιλέξτε τον αναγκαίο εναλλακτικό τρόπο λειτουργίας – στη συγκεκριμένη περίπτωση διάνοιξη οπών με κρούση.
- Εισάγετε στην υποδοχή (1) την αντίστοιχη σμίλη με την ακμή τύπου SDS-PLUS.
- Για διάνοιξη οπών με κρούση χρησιμεύουν σμίλες με συγκολλημένες λεπίδες σκληρού κράματος.
- Συνάψτε το τρυπάνι σφικτά στο προς επεξεργασία υλικό.
- Ενεργοποιήστε το εργαλείο. Ο μηχανισμός πρέπει να λειτουργεί ομαλά και το εργαλείο εργασίας να μην αναπηδά στην επιφάνεια του επεξεργαζόμενου υλικού.

ΤΕΧΝΙΚΗ ΣΥΝΤΗΡΗΣΗ ΚΑΙ ΔΙΑΤΗΡΗΣΗ



Ξεκινώντας οποιεσδήποτε δραστηριότητες, οι οποίες αφορούν τη συναρμολόγηση, τη ρύθμιση, την επισκευή ή τη συντήρηση, οφείλτε οπωσδήποτε να αποσυνδέσετε τον ρευματολήπτη του καλωδίου παροχής ρεύματος από τον ρευματοδότη.



- Διατηρείτε το εργαλείο καθαρό.
- Απαγορεύεται να χρησιμοποιείτε οποιαδήποτε οξέα καθαριστικά για καθαρισμό των πλαστικών εξαρτημάτων του εργαλείου.
- Κατόπιν ολοκλήρωσης της εργασίας, με σκοπό την αφαίρεση της σκόνης, οφείλτε να καθαρίσετε το εργαλείο με ροή του συμπιεσμένου αέρα, συγκεκριμένα ούτως ώστε να καθαρίσετε τις οπές εξαερισμού στο σώμα του κινητήρα.
- Ελέγχετε συστηματικά την κατάσταση των ψηκτρών άνθρακα του ηλεκτρικού κινητήρα (ρυπαρές ή υπερβολικά φθαρμένες ψηκτρες μπορούν να προκαλέσουν ισχυρό σπινθηρισμό και μείωση συχνότητας περιστροφής της ατράκτου του εργαλείου).

ΛΙΠΑΝΣΗ ΤΟΥ ΓΡΑΝΑΖΙΟΥ



Συνιστάται να ελέγχετε το λιπαντικό στο γρανάζι κάθε 50 ώρες της χρήσης του εργαλείου και να προσθέτετε τη συμπεριλαμβανόμενη στο σετ λιπαντική ουσία.

- Χαλαρώστε και ξεβιδώστε το καπάκι (4) της οπής λίπανσης (στρέφοντας προς τα αριστερά) (εικ. I).
- Προσθέστε τη λιπαντική ουσία.
- Συναρμολογήστε το καπάκι (4) και στερεώστε το, στρέφοντας προς τα δεξιά (απαγορεύεται να βιδώνετε υπερβολικά σφικτά, ούτως ώστε να μην βλάψετε το σπείρωμα).



Απαγορεύεται να προσθέτετε υπερβολικά μεγάλη ποσότητα της λιπαντικής ουσίας. Εάν η λιπαντική ουσία εξαντληθεί, οφείλτε να χρησιμοποιείτε άλλη διαθέσιμη λιπαντική ουσία, η οποία κατέχει αντοχή στην επίδραση των υψηλών θερμοκρασιών.

ΑΝΤΙΚΑΤΑΣΤΑΣΗ ΨΗΚΤΡΩΝ ΑΝΘΡΑΚΑ



Φθαρμένες ψηκτρες άνθρακα του κινητήρα (μήκους μικρότερου των 5 χιλιοστών), ψηκτρες με καμμένη επιφάνεια ή με γδαρσίματα, πρέπει να αντικατασταθούν άμεσα. Οφείλτε να αντικαταστήσετε και τις δύο ψηκτρες ταυτοχρόνως.

Συνιστάται να αναθέτετε την αντικατάσταση των ψηκτρών άνθρακα αποκλειστικά στον αρμόδιο ειδικό. Χρησιμοποιείτε μόνο αυθεντικά ανταλλακτικά.



Όλες οι δυσλειτουργίες πρέπει να επισκευάζονται από την εξουσιοδοτημένη υπηρεσία τεχνικής υποστήριξης του κατασκευαστή.

ΤΕΧΝΙΚΕΣ ΠΑΡΑΜΕΤΡΟΙ

ΤΕΧΝΙΚΑ ΧΑΡΑΚΤΗΡΙΣΤΙΚΑ

Σφυροδράπανο		
Παράμετροι		Αξίες
Όνομαστική τάση		230 V AC
Συχνότητα		50 Hz
Όνομαστική ισχύς		1500 W
Συχνότητα περιστροφής χωρίς φορτίο		800 min ⁻¹
Συχνότητα κρούσης		3900 min ⁻¹
Ενέργεια μονής κρούσης		3,5 J
Υποδοχή		SDS-PLUS
Μέγιστη διάμετρος διάνοιξης οπών	μπετόν	32 mm
Τύπος προστασίας		2
Βάρος		5,4 kg
Έτος κατασκευής		2016

ΠΛΗΡΟΦΟΡΙΕΣ ΓΙΑ ΕΠΙΠΕΔΟ ΘΟΡΥΒΟΥ

Επίπεδο ακουστικής πίεσης: $L_{pA} = 91,2 \text{ dB(A)}$ $K = 3 \text{ dB(A)}$

Επίπεδο ακουστικής ισχύος: $L_{WA} = 102,2 \text{ dB(A)}$ $K = 3 \text{ dB(A)}$

Σταθμισμένη τιμή της επιτάχυνσης της παλμικής κίνησης – κύρια λαβή:

$a_h = 18,407 \text{ m/s}^2$ $K = 1,5 \text{ m/s}^2$

Σταθμισμένη τιμή της επιτάχυνσης της παλμικής κίνησης – βοηθητική λαβή:

$a_b = 12,601 \text{ m/s}^2$ $K = 1,5 \text{ m/s}^2$

ΠΡΟΣΤΑΣΙΑ ΠΕΡΙΒΑΛΛΟΝΤΟΣ



Ηλεκτρικές συσκευές δεν πρέπει να απορρίπτονται μαζί με τα οικιακά απορρίμματα, αλλά να παραδίδονται στο ειδικό τμήμα ανακύκλωσης. Τις πληροφορίες για το θέμα ανακύκλωσης μπορεί να σας τις παρέχει ο πωλητής του προϊόντος ή οι τοπικές αρχές. Ηλεκτρονικός και ηλεκτρικός εξοπλισμός, το χρονικό περιθώριο λειτουργίας του οποίου έληξε, περιέχει επικίνδυνες για το περιβάλλον ουσίες. Εξοπλισμός, ο οποίος δεν έχει υποστεί ανακύκλωση, αποτελεί ενδεχόμενο κίνδυνο για το περιβάλλον και την υγεία του ανθρώπου.

* Διατηρούμε το δικαίωμα εισαγωγής αλλαγών.

Η εταιρεία „Gruha Torrex Spółka z ograniczoną odpowiedzialnością” Spółka komandytowa, η οποία εδρεύει στη Βαρσοβία στη διεύθυνση: Pograniczna str. 2/4 (αποκαλούμενη εφεξής η «Gruha Torrex»), προειδοποιεί ότι όλα τα πνευματικά δικαιώματα δημιουργού για το περιεχόμενο των παρούσων οδηγιών (αποκαλούμενων εφεξής οι «Οδηγίες») συμπεριλαμβανομένων του κειμένου, των φωτογραφιών, διαγραμμάτων, εικόνων και σχεδίων, καθώς και της στοιχειοθεσίας, ανήκουν αποκλειστικά στην εταιρεία Gruha Torrex και προστατεύονται με το Νόμο περί δικαιώματος δημιουργού και συγγενών δικαιωμάτων από τις 4 Φεβρουαρίου του έτους 1994 (Ενημερωτικό δελτίο των νομοθετημάτων της Δημοκρατίας της Πολωνίας Αρ. 90 Αρθ. 631 με τις υπόμενες μετατροπές). Αντιγραφή, αναπαραγωγή, δημοσίευση, αλλαγή των στοιχείων των οδηγιών χωρίς την έγγραφη έγκριση της εταιρείας Gruha Torrex αυστηρά απαγορεύεται και μπορεί να οδηγήσει σε έγερση ποινικών και άλλων αξιώσεων.

PREVOD ORIGINALNOG UPUTSTVA

UDARNI ČEKIĆ 50G390

PAŽNJA: PRE UPOTREBE ELEKTRIČNIH UREĐAJA POTREBNO JE PAŽLJIVO PROČITATI DOLE NAVEDENO UPUTSTVO I PRIDRŽAVATI GA SE.

OPŠTE MERE BEZBEDNOSTI

UPOZORENJA VEZANA ZA RAD SA ELEKTRIČNIM UDARNIM ČEKIĆEM

Pažnja: Pre pristupanja operacijama vezanim za regulaciju, korišćenje ili popravke, potrebno je isključiti utičnicu iz struje.

- Za vreme rada sa čekićem potrebno je koristiti naočari ili zaštitne naočari, sredstva za zaštitu sluha i zaštitnu kacigu, (ukoliko postoji opasnost da bilo šta može da padne od gore). Preporučuje se upotreba zaštitnog respiratora i obuće koja ne klizi. Ukoliko vrsta posla, koji se obavlja, zahteva upotrebu sistema za uklanjanje prašine, treba ga koristiti.
- Pre početka rada potrebno je uveriti se da je drška bušilice čekića pravilno pričvršćena na svom mestu.
- Za vreme rada, usled vibracija može doći do popuštanja pričvršćenog alata, i zbog toga treba veoma pažljivo proveriti pričvršćenost alata pre početka rada. Neželjeno popuštanje alata može biti uzrok oštećenja uređaja ili nezgode pri radu.
- Ukoliko se čekić koristi pri niskim temperaturama ili se čuva duži vremenski period, treba dozvoliti da čekić nekoliko minuta radi bez opterećenja, kako bi njegovi unutrašnji elementi bili pravilno podmazani.
- Za vreme upotrebe čekića, koji je okrenut ka gore, potrebno je rastaviti stopala i uveriti se da ispod nema drugih osoba.
- Uvek treba držati čekić obema rukama, koristeći dodatnu dršku.
- Zabranjeno je dodirivati rukama delove koji vire iz čekića. Zabranjeno je takođe, rukama zaustavljati vreteno čekića koje se obrće. Suprotno postupanje prethodi povredivanjem ruku.
- Zabranjeno je okretati čekić koji radi prema drugim osobama ili prema sebi.
- Za vreme rada sa čekićem, potrebno je držati ga za izolovane delove, kako bi se izbegla mogućnost električnog udara u momentu eventualnog nailaska na električni kabl koji je pod naponom.
- Ne sme se dozvoliti prodor bilo kakve tečnosti u unutrašnjost čekića. Za čišćenje površine čekića koristiti mineralni sapun i mokru tkaninu. Zabranjeno je koristiti za čišćenje benzin ili druga sredstva za čišćenje, koja mogu biti štetna za plastične elemente.
- Ukoliko postoji potreba za upotrebom produžnih kablova, uvek treba voditi računa o pravilnom izboru produžnih kablova (do 15 m, presek kabla 1,5 mm², više od 15 m, ali manje od 40 m – presek kabla 2,5 mm²). Produžni kabl uvek mora biti u potpunosti razmotan.
- Zabranjeno je koristiti tročeljusnu dršku bušilice kada je čekić podešen na način rada sa udarom ili dletovanje. Ova drška isključivo se koristi za bušenje bez udara u drvetu ili čeliku.

PAŽNJA! Uređaj služi za obavljanje poslova van prostorija.

I pored posedovanja bezbednosne konstrukcije od same osnove, posedovanja sigurnosnih mera i dodatnih zaštitnih mera, uvek postoji delimičan rizik od povreda tokom obavljanja posla.

IZRADA I NAMENA

Električni čekić je ručni elektrouređaj sa izolacijom II klase. Uređaj se puni jednofaznom strujom komutatorskog motora. Čekić se može koristiti za bušenje otvora, načinom rada bez udara, sa udarom ili bušenja kanala, ili obrade površina takvih materijala kao što su beton, kamen, zid i tsl. Opseg njegove upotrebe je u okviru obavljanja remontnih poslova - građevinskih, ili velikog broja poslova iz oblasti samostalne amaterske delatnosti (majstorisanje).



Zabranjeno je koristiti elektrouređaj suprotno od njegove namene

OPIS GRAFIČKIH STRANA

Dole postvljena numeracija odnosi se na elemente uređaja predstavljenih na grafičkim stranicama uputstva.

1. Drška SDS-PLUS
 2. Pričvrtni tulac
 3. Menjač načina bušenja
 4. Poklopac za punkt podmazivanja
 5. Starter
 6. Menjač načina udara
 7. Donja zaštita motora
 8. Dodatna drška
 9. Lajsna graničnika dubine bušenja
- * Mogu se pojaviti manje razlike između crteža i proizvoda

OPIS KORIŠĆENIH GRAFIČKIH ZNAKOVA



PAŽNJA



UPOZORENJE



MONTIRANJE/PODEŠAVANJA



INFORMACIJA

OPREMA I DODACI

- | | |
|----------------------------------|----------|
| 1. Burgije | - 3 kom. |
| 2. Dleta (tačkasta i pljosnata) | - 2 kom. |
| 3. Lajsna graničnika za dubinu | - 1 kom. |
| 4. Zaštita od prašine | - 1 kom. |
| 5. Transportni kofer | - 1 kom. |
| 6. Dodatna drška | - 1 kom. |

PRIPREMA ZA RAD

MONTIRANJE DODATNE DRŠKE



U cilju bezbednosti pri rukovanju udarnim čekićem, uvek treba koristiti dodatnu dršku (8), koja može da se pričvrsti u željeni položaj.



- Otpustiti ručicu koja blokira prsten drške (8), okrećući je u levo.
- Postaviti prsten drške na cilindrični deo kućišta čekića.
- Okrenuti do najzgodnijeg položaja.
- Zavrnuti ručicu koja blokira u desno, u cilju pričvršćivanja drške (8).

MONTIRANJE LAJSNE GRANIČNIKA DUBINE BUŠENJA



Graničnik (9) služi za utvrđivanje dubine uranjanja burgije u materijal

- Otpustiti ručicu koja blokira prsten dodatne drške (8).
- Gurnuti lajsnu graničnika (9) u otvor na prstenu dodatne drške.
- Postaviti željenu dubinu bušenja.
- Zablockirati, zavrtnjem ručice za blokadu.

MONTIRANJE I PROMENA RADNIH ALATKI



Čekić je prilagođen za rad sa radnim alatima koje poseduju drške tipa SDS-Plus.

Pre početka posla očistiti čekić i radni alat. Koristiti mazivo, postavljajući tanak sloj na osovinu radnog alata. Ta operacija obezbeđuje duži rok trajanja uređaja.



Isključiti elektrouređaj iz struje.

- Nasloniti čekić na radni sto.
- Uhvatiti pričvrtni tulac (2) drške SDS (1) i odgurnuti je nazad, savlađujući otpor opruge.
- Postaviti osovinu radnog alata u dršku, gurnuvši sve do tačke otpora (može doći do potrebe obrtanja radnog alata, sve dok ne zauzme prvilan položaj). (slika A).
- Osloboditi pričvrtni tulac (2), što dovodi do konačnog pričvršćivanja alata.

- Radni alat je pravilno postavljen, ukoliko nije moguće izvaditi ga bez odvajanja pričvrstnog tulca drške.
- Ukoliko se tulac ne vraća u potpunosti u prvobitan položaj, treba izvaditi radni alat i celu operaciju ponoviti.



Visoka efikasnost rada udarnog čekića postiže se samo onda kada su upotrebljene oštre i neoštećene radne alatke.

DEMONTIRANJE RADNIH ALATKI



Odmah nakon završetka posla, radne alatke mogu biti vrelе. Treba izbegavati neposredan kontakt s njima i koristiti odgovarajuće zaštitne rukavice. Radne alatke nakon vađenja treba očistiti.



Isključiti elektrouređaj iz struje.

- Pomeriti unazad i pridržati pričvrstni tulac (2).
- Drugom rukom izvući radnu alatku napred.

SPOJNICA OPTEREĆENJA



Udarni čekić poseduje na unutrašnjoj strani postavljenu spojnicu opterećenja. Vreteno udarnog čekića zaustavlja se samo kada se radni alat uklješti, što može dovesti do opterećenja elektrouređaja.

UPOTREBA ZAŠTITE OD PRAŠINE



Zaštita od prašine je okrugli gumeni odlivak odgovarajućeg oblika. Postavlja se na burgiju u cilju hvatanja prašine za vreme bušenja npr. na plafonu. Postaviti zaštitu na burgiju, primači burgiju do površine materijala i pomeriti zaštitu duž burgije, do kontakta s površinom materijala. U meri u kojoj se burgija udubljuje u materijal, zaštita će se pomerati na burgiji sakupljajući prašinu. Povremeno treba isprazniti zaštitu.



Uvek treba koristiti naočari ili naočari protiv prskanja uopšte, kada se pravi otvor iznad glave operatera.

RAD/POSTAVKE

UKLJUČIVANJE / ISKLJUČIVANJE



Napon mreže mora odgovarati visini napona koji je dat na nominalnoj tablici čekića.

Uključivanje – pritisnuti taster startera (5) i zadržati u toj poziciji (slika B)
Isključivanje – otpustiti pritisak na tasteru startera (5).

MENJAČI NAČINA RADA



Električni čekić poseduje dva menjača načina rada. Menjač načina udara (6) (slika D), ili menjač načina bušenja (3) (slika E). U zavisnosti od njihovih postavki, moguće je obavljati bušenje bez udara, bušenje sa udarom, ili dletovanje. Bušenje sa udarom kao i dletovanje iziskuju manji pritisak na čekić. Prekomerni pritisak nepotrebno bi doveo do prilično povećanog opterećenja rada motora. Redovno treba kontrolisati tehničko stanje radnog alata. Ukoliko je potrebno radni alat treba naoštriti ili zameniti.

Pravilno postavljanje menjača za date funkcije predstavljeno je na slici F.

Bušenje bez udara - pozicija I

Bušenje sa udarom - pozicija II

Dletovanje - pozicija III



Pre promene položaja menjača načina bušenja (3) potrebno je pritisnuti taster za blokadu (slika E). Zabranjeno je pokušavati da se promeni položaj menjača načina rada dok motor čekića radi. Takvo postupanje može dovesti do ozbiljnog oštećenja čekića.

BUŠENJE OTVORA



- Pristupajući radu sa namerom pravljenja otvora sa većim prečnikom, preporučuje se otpočeti sa bušenjem manjeg otvora, a kasnije bušenja na željenu veličinu. To smanjuje mogućnost opterećenja čekića.
- Prilikom pravljenja dubokih otvora potrebno je bušiti postepeno, na manjim dubinama, vaditi burgiju iz otvora, kako bi se moglo ukloniti iverje ili prašina iz otvora.
- Ukoliko dođe do uklještenja burgije u toku bušenja, uključice se spojnica opterećenja. Potrebno je odmah isključiti čekić kako ne bi došlo do njenog oštećenja. Izvaditi uklještenu burgiju iz otvora.
- Potrebno je držati čekić u osi otvora koji se pravi. Idealno bi bilo, kada bi burgija bila postavljena pod pravim uglom u odnosu na površinu materijala koji se obrađuje. U slučaju da okomitost u toku rada ne može da se održi, može doći do uklještenja ili lomljenja burgije u otvoru, a samim tim i povređivanja korisnika.



Dugotrajno bušenje pri niskim brzinama obrtaja vretena preti pregrevanjem motora. Potrebno je praviti povremene pauze u radu. Obratiti pažnju da se ne pokriju otvori na kućištu koji služe za ventilaciju motora čekića.

BUŠENJE SA UDAROM



- Odabrali odgovarajući način rada, u ovom slučaju bušenje sa udarom.
- Postaviti u dršku (1) odgovarajuću burgiju sa osovinom tipa SDS-PLUS.
- Da bi se postigao najbolji rezultat potrebno je koristiti burgije visokog kvaliteta sa delovima od pečenog karbida (vidia - metal).
- Pritisnuti burgiju na materijal koji se obrađuje.
- Uključiti čekić, mehanizam čekića treba da radi lagano, a radna alatka ne treba da se odbija od površine materijala koji se obrađuje.

RUKOVANJE I ODRŽAVANJE



Pre pristupanja bilo kakvim operacijama vezanim za montiranje, regulaciju, popravku ili rukovanje, potrebno je isključiti utičnicu iz struje.



- Čekić uvek treba da bude čist.
- Za čišćenje plastičnih elemenata čekića strogo je zabranjeno koristiti bilo kakva sredstva koja nagrizaju.
- Nakon završetka rada, u cilju otklanjanja naleta prašine, potrebno je čekić produvati talasom kompresovanog vazduha, posebno u cilju oslobađanja ventilacionih puteva na kućištu motora.
- Redovno treba proveravati stanje ugljenih četki električnog motora (isprljane ili prekomerno iskorišćene četke mogu izazvati prekomerno varničenje i pad brzine obrtaja vretena čekića).

PODMAZIVANJE PRENOSNIKA



Preporučuje se proveravanje stanja maziva u prenosniku na svakih 50 časova upotrebe čekića i eventualno dopunjavanje komore za mazivo, koristeći za to mazivo dobijeno zajedno sa čekićem.

- Otpustiti i odvrtnuti poklopac (4) za punkt podmazivanja (okrećući u levo) (slika I).
- Dopuniti mazivo.

VERTO

- Montirati poklopac (4) i zavrnuti ga, okrećući u desno (zabranjeno je snažno zavrnuti, jer bi se mogao uništiti navrtanj).



Zabranjeno je stavljati velike količine maziva. Nakon iskorišćavanja postojećeg maziva, treba koristiti drugo dostupno mazivo, otporno na visoke temperature.

PROMENA UGLJENIH ČETKI



Iskorišćene (kraće od 5 mm), spaljene ili napukle ugljene četke motora treba odmah zameniti. Uvek treba istovremeno menjati obe četke. Preporučuje se da se proces promene ugljenih četki poveri ovlašćenom licu, koristeći originalne delove.



Sve vrste popravki dužan je da obavi ovlašćeni servis proizvođača.

TEHNIČKE KARAKTERISTIKE

NOMINALNI PODACI

Udarni čekić	
Parametar	Vrednost
Napon	230 V AC
Frekvencija	50 Hz
Nominalna snaga	1500 W
Brzina obrtaja bez opterećenja	800 min ⁻¹
Frekvencija udara	3900 min ⁻¹
Energija udara	3,5 J
Drška	SDS-PLUS
Maksimalni prečnik bušenja	beton 32 mm
Klasa bezbednosti	II
Masa	5,4 kg
Godina proizvodnje	2016

PODACI VAZANI ZA BUKU I PODRHTAVANJE

Nivo akustičnog pritiska: $L_{pA} = 91,2 \text{ dB(A)}$ $K = 3 \text{ dB(A)}$

Nivo akustične snage: $L_{wA} = 102,2 \text{ dB(A)}$ $K = 3 \text{ dB(A)}$

Izmerena vrednost brzine podrhtavanja osnovne drške:

$$a_h = 18,407 \text{ m/s}^2 \quad K = 1,5 \text{ m/s}^2$$

Izmerena vrednost brzine podrhtavanja pomoćne drške:

$$a_h = 12,601 \text{ m/s}^2 \quad K = 1,5 \text{ m/s}^2$$

ZAŠTITA SREDINE



Proizvode koji se napajaju strujom ne treba bacati s otpacima iz kuće, već ih treba predati u otpadne sirovine u odgovarajućim ustanovama. Informacije o otpadnim sirovinama daje prodavac proizvoda ili gradska vlast. Iskorišćeni uređaj električni ili elektronski sadrži supstance osetljive za životnu sredinu. Uređaji koji nisu za reciklažu predstavljaju potencijalno narušavanje životne sredine i zdravlja ljudi

*Zadržava se pravo izmene

„Grupa Topex Spółka z ograniczoną odpowiedzialnością” Spółka komandytowa sa sedištem u Varšavi, ulica Pograniczna 2/4 (u daljem tekstu: „Grupa Topex”) informiše da, sva autorska prava na sadržaj dole datog uputstva (u daljem tekstu: „Uputstvo”), u kome između ostalog, tekst uputstva, postavljene fotografije, sheme, crteži, a takođe i sastav, pripadaju isključivo Grupa Topex-u i podležu pravnoj zaštiti u skladu sa propisom od dana 4. februara 1994. godine, o autorskim pravima i sličnim pravima (tj. Pravni glasnik 2006 broj 90, član 631, sa kasnijim izmenama). Kopiranje, menjanje, objavljivanje, menjanje u cilju komercijalizacije, celine Uputstva kao i njenih delova, bez saglasnosti Grupa Topex-a u pismenoj formi, strogo je zabranjeno i može dovesti do pozivanja na odgovornost kako građansku tako i sudsku.



PRIJEVOD ORIGINALNIH UPUTA

UDARNI ČEKIĆ 50G390

POZOR: PRIJE POČETKA KORIŠTENJA ELEKTRIČNOG ALATA TREBA PAŽLJIVO PROČITAT UPUTE ZA UPOTREBU I SPREMITI IH ZA DALJNJE KORIŠTENJE.

POSEBNI PROPISI O SIGURNOSTI

UPOZORENJA VEZANA UZ RAD SA UDARNIM ČEKIĆEM

Pozor: Prije pristupanja radnjama vezanim uz regulaciju, korištenje ili popravak treba izvući utikač kabla za napajanje iz mrežnog napona.

- U vrijeme kad koristimo udarni čekić obavezno koristite zaštitne naočale ili gogle, sredstva za zaštitu sluha i zaštitnu kacigu, (ako postoji opasnost da nešto padne odozgo). Preporuča se korištenje zaštitne maske i obuće koja se ne skliziže. Ako to zahtijeva vrsta izvođenih radova koristite sustave za odvođenje prašine.
- Prije početka radova provjerite da li je stezna čeljust čekića dobro pričvršćena na svom mjestu.
- Za vrijeme rada, a kao posljedica vibracija, može doći do otpuštanja pričvršćenih dijelova uređaja, zato treba posebno pažljivo prekontrolirati spojeve uređaja prije početka rada. Neželjeno otpuštanje na uređaju može biti uzrokom oštećenja uređaja ili dovesti do nezgode na radu.
- Ukoliko ćete čekić koristiti na niskim temperaturama ili nakon dužeg vremena od kada nije bio korišten, dozvolite da čekić nekoliko minuta radi bez opterećenja, kako bi se njegovi unutarnji elementi podmazali na odgovarajući način.
- Za vrijeme kad se koristite čekićem i držite ga prema gore, stanite u čvrste uporišne točke stopalima i provjerite nema li dolje trećih osoba.
- Čekić uvijek držite s obje ruke koristeći dodatnu dršku.
- Rukama ne smijete dirati dijelove čekića koji rotiraju. Također, ne smijete rukama pridržavati vreteno koje rotira na čekiću. Suprotno ponašanje može dovesti do samoranjanja i ozljeda ruke.
- Čekić koje radi ne smijete usmjeravati prema drugim osobama niti prema sebi.
- Kad radite sa čekićem, držite ga za izolirane elemente kako biste izbjegli strujni udar ako slučajno naidete na električni vod koji je možda pod naponom.
- Ne dozvolite da bilo kakva tekućina dospije u unutrašnjost čekića. Za čišćenje površine čekića koristite mineralni sapun i vlažnu tkaninu. Ne smijete za čišćenje koristiti benzin ili druga sredstva za čišćenje koja bi mogla naštetiti plastičnim elementima uređaja.
- Ako bude nužno koristiti produžni kabel, uvijek imajte na umu odgovarajući odabir produžnog kabla (do 15 m, presjek voda 1,5 mm², ako je duži od 15 m, a kraći od 40 m – presjek voda je 2,5 mm²). Produžni kabel uvijek mora biti u potpunosti odvinut.
- Ne koristite tročeljusnu steznu glavu kad je čekić namješten u način rada – bušenje s udarom ili rad s dlijetom. Taj držač je namijenjen isključivo za bušenje u drvo ili metal bez udara.

POZOR! Uređaj služi za korištenje u zatvorenom prostoru.

Bez obzira na sigurnu konstrukciju, upotrebu sigurnosnih sredstava i dodatnih zaštitnih mjera, uvijek postoji djelomični rizik od ozljeda nastalih tijekom rada.

KONSTRUKCIJA I NAMJENA

Udarni čekići su ručni električni alati s izolacijom II klase. Uređaj pokreće jednofazni komutatorski motor. Alati tog tipa se koriste za bušenje otvora u načinu rada bez udara, s udarom ili bušenje kanala te obrađivanja površine kod materijala kao što su beton, kamen, zid i sl.. Područja njihove primjene su: građevinarstvo, stolarija te svi radovi u okviru neprofesionalne upotrebe (sam svoj majstor).



Električni alat se smije koristiti samo sukladno s njegovom namjenom.

OPIS GRAFIČKIH STRANICA

Dolje navedeni brojevi se odnose na elemente uređaja koji se nalaze na grafičkim stranicama dotičnih uputa.

1. Drška SDS-PLUS
2. Prirubnica za pričvršćivanje
3. Preklopnik načina bušenja
4. Poklopac mjesta za podmazivanje
5. Prekidač
6. Preklopnik načina udara
7. Donja zaštita motora
8. Dodatna drška
9. Graničnik dubine bušenja

* Moguće su male razlike između crteža i proizvoda

OPIS KORIŠTENIH GRAFIČKIH ZNAKOVA



POZOR



UPOZORENJE



MONTAŽA/POSTAVKE



INFORMACIJA

DIJELOVI I DODATNA OPREMA

- | | |
|---------------------------------|----------|
| 1. Svrdla | - 3 kom. |
| 2. Dlijeta (šiljato i plosnato) | - 2 kom |
| 3. Graničnik dubine | - 1 kom |
| 4. Zaštita od prašine | - 1 kom |
| 5. Transportni kofer | - 1 kom |
| 6. Dodatna drška | - 1 kom |

PRIPREMA ZA RAD

INSTALIRANJE DODATNE DRŠKE



Zbog sigurnosti ljudi preporučamo uvijek koristiti dodatnu dršku (8) koju možete namjestiti u odabran položaj u rasponu od 0° do 360°.



- Popustite vijak za blokadu obruči drške (8), okretanjem u lijevo.
- Namjestite dršku na valjkasti dio kućišta čekića.
- Okrenite u najugodniji položaj.
- Zategnite vijak za blokadu, okretanjem u desno kako biste pričvrstili dršku (8).

MONTAŽA GRANIČNIKA DUBINE BUŠENJA



Graničnik (9) služi za određivanje dubine udubljenja za svrdlo u materijal

- Popustite vijak za blokadu obruča na dodatnoj dršci (8).
- Namjestite palicu graničnika (9) u otvor na obruču dodatne drške.
- Namjestite željenu dubinu bušenja.
- Blokirate tako što ćete zategnuti vijak na obruču dodatne drške.

MONTAŽA I ZAMJENA RADNIH DIJELOVA



Čekić je pripremljen za rad sa radnim elementima koji imaju nastavke tipa SDS-Plus. Prije početka rada očistite čekić i radne elemente. Koristeći mazivo stavite tanak sloj na valjak radnog elementa što će povećati trajnost uređaja.



Električni uređaj isključite iz mreže napajanja

- Učvrstite čekić na stabilnoj površini.
- Uхватite steznu maticu (2) držača SDS (1), i povucite je natrag savladavajući otpor opruge
- Umetnite valjak radnog elementa u držak umećući ga dok ne osjetite otpor (može se pokazati potreba okretanja radnog elementa sve dok ne zauzme odgovarajući položaj) (crtež A).
- Oslobodite steznu maticu (2), što će konačno pričvrstiti uređaj.

- Radni element je dobro namješten ako ga se ne može izvući bez otpuštanja stezne matice drška.
- Ako se matica (2) ne može vratiti u potpunosti u prvobitni položaj, izvadite radni element i ponovite cijeli postupak



Visoki učinak rada udarnim čekićem može se postići samo onda kad koristite oštre i neoštećene radne elemente.

DEMONTAŽA RADNIH ELEMENATA



Netom po završetku rada, radni elementi mogu biti vrući. Klonite se direktnog dodira s njima i upotrijebite odgovarajuće zaštitne rukavice. Nakon što ih izvadite, radne elemente treba očistiti.



Električni uređaj isključite iz mreže napajanja.

- Povucite prema nazad i pridržite steznu maticu (2).
- Drugom rukom izvucite radni element prema naprijed.

SPOJKA PROTIV OPTEREĆENJA



Udarni čekić je opremljen sa unutarnjom spojkom protiv opterećenja. Vreteno uređaja se zaustavlja kad se radni element zaglavi, a što bi moglo dovesti do preopterećenja električnog uređaja.

KORIŠTENJE ZAŠTITE PROTIV PRAŠINE



Zaštita protiv prašine je okrugao gumeni odljev odgovarajućeg oblika. Namještate ga na vreteno s ciljem hvatanja prašine za vrijeme bušenja, na primjer u plafonu. Namjestite zaštitu na svrdlo, pomaknite svrdlo do površine materijala i namjestite zaštitu uz duž svrdla, do dodira sa površinom materijala. Ovisno o tome kako će svrdlo ulaziti u materijal, zaštita će se pomicati po svrdlu sakupljajući prašinu koja će se gomilati. U odgovarajućim vremenskim razmacima ispraznite zaštitnu oblogu.



Uvijek koristite zaštitne naočale ili masku protiv rasprskavanja posebice kad radite otvore iznad sebe.

RAD /POSTAVKE

UKLJUČIVANJE/ISKLJUČIVANJE



Napon mreže mora odgovarati veličini napona koji je napisan na nazivnoj tablici udarnog čekića.

Uključivanje – pritisnuti prekidač (5) i držati u tom položaju (crtež B)
Isključivanje – prestati držati prekidač (5)

PREKLOPNICI NAČINA RADA



Električni čekić je opremljen sa dva preklopnika za odabir načina rada. Gumb za uključivanje udara (6) (crtež D), te gumb za uključivanje načina bušenja (3) (crtež E). Ovisno o tome kako su postavljeni, možete izvoditi bušenje bez udara, bušenje s udarom ili rad sa dlijetom. Da biste izvodili bušenje sa udarom ili rad sa dlijetom, potrebno je malo pritisnuti čekić. Prevelik pritisak može dovesti do prevelikog opterećenja motora. Stalno kontrolirajte u kakvom su tehničkom stanju radni elementi. U slučaju potrebe radne elemente treba naoštiti ili promijeniti.

Odgovarajući položaji preklopnika za danu funkciju prikazani su na crtežu F.

Bušenje bez udara - položaj. I

Bušenje sa udarom - položaj. II

Rad sa dlijetom - položaj. III

VERTO



Prije mijenjanja položaja preklopnika načina bušenja (3) stisnite gumb za blokadu (crtež E). Ne smijete pokušavati mijenjati položaj preklopnika načina rada tijekom rada motora udarnog čekića, jer bi to moglo prouzročiti ozbiljno oštećenje uređaja.

BUŠENJE OTVORA



- Kad pristupate bušenju otvora velikog promjera, preporuča se najprije izbušiti predotvor, a kasnije ga povećajte na željeni promjer. To će smanjiti mogućnost preopterećenja čekića
- Kod izrade dubokih otvora trebete bušiti postupno na manje dubine, izvlačiti svrdlo iz otvora, kako bi se omogućilo uklanjanje prašine i iverja iz otvora.
- Ako se svrdlo zaglavi za vrijeme bušenja, uključit će se protuopterećujuća spojka. Odmah ugasisite uređaj, kako ne bi došlo do njegovog oštećenja. Svrdlo treba izvući iz otvora.
- Čekić- bušilicu trebete držati u osi bušenog otvora. Bilo bi idealno, kad bi svrdlo stajalo pod pravim kutom u odnosu na površinu materijala koji obrađujete. U slučaju da ne možete postići rad u ravnini, za vrijeme rada svrdlo se može zaglaviti ili puknuti u otvoru, te se tako možete povrijediti.



Dugotrajno bušenje kod male brzine okretaja vretena može dovesti do pregrijavanja motora. Radite periodičke pauze za vrijeme rada. Pazite da otvori za ventilaciju motora na kućištu čekića ne budu zatvoreni.

BUŠENJE SA UDAROM



- Odaberite odgovarajući način rada, u tom slučaju bušenje sa udarom.
- U dršku (1) stavite odgovarajuće svrdlo s nastavkom tipa SDS-PLUS.
- Kako biste postigli što bolji rezultat, koristite kvalitetna svrdla s nastavcima od legura (vidija).
- Stegnite svrdlo do obrađivanog materijala.
- Uključite čekić pritišćući preklopnik (4), mehanizam čekića treba raditi klizno, a uređaj se ne bi trebao odbijati od površine obrađivanog materijala.

RUKOVANJE I ODRŽAVANJE



Prije svih radova održavanja, podešavanja ili izmjene alata i pribora treba izvući utikač iz mrežne utičnice.



- Udarni čekić održavajte čistim.
- Nikad ne koristite nikakva nagrizajuća sredstva za čišćenje plastičnih elemenata uređaja.
- Nakon završetka rada uz pomoć zraka pod pritiskom propušite uređaj kako biste odstranili prašinu i provjerili jesu li propusni otvori za ventilaciju na kućištu motora.
- Redovito kontrolirajte stanje ugljenih četkica električnog motora (prljave ili istrošene četkice mogu izazvati prekomjerno iskenje i smanjenje brzine okretaja vretena uređaja).

PODMAZIVANJE PRIJENOSA



Preporučamo da kontrolirate stanje maziva na prijenosu nakon svakih 50 sati korištenja čekića i da po potrebi nadopunite sredstvo za podmazivanje, a pri tome koristite mazivo koje ste dobili zajedno sa čekićem.

- Popustite i odvinite poklopac (4) mjesta za podmazivanje (okrećući u lijevo) (crtež I).

- Nadopunite mazivo.
- Vratite poklopac na mjesto (4) i zategnite ga, okrećući ga u desno (nemojte stezati prejako kako ne biste oštetili navoj).



Ne stavljajte preveliku količinu maziva. Nakon što potrošite mazivo koje ste dobili sa uređajem, koristite druga dostupna maziva koja su otporna na visoke temperature.

ZAMJENA UGLJENIH ČETKICA



Istrošene (kraće od 5 mm), spaljene ili puknute ugljene motorne četkice odmah zamijenite. Uvijek mijenjajte istovremeno obje četkice. Radnju zamjene ugljenih četkica treba povjeriti isključivo kvalificiranoj osobi, a pri tome koristiti isključivo originalne dijelove.



Sve smetnje trebaju uklanjati ovlaštene serviseri proizvođača.

TEHNIČKI PARAMETRI

NOMINALNI PODACI

Udarni čekić		Vrijednost
Parametar		
Napon napajanja		230 V AC
Frekvencija		50 Hz
Nazivna snaga		1500 W
Brzina okretaja bez opterećenja		800 min ⁻¹
Frekvencija udara		3900 min ⁻¹
Energija udara		3,5 J
Drška		SDS-PLUS
Najveći promjer bušenja	Beton	32 mm
Klasa zaštite		II
Težina		5,4 kg
Godina proizvodnje		2016

PODACI VEZANI UZ BUKU I TITRAJE

Razina akustičkog pritiska $L_{pA} = 91,2 \text{ dB(A)}$ $K = 3 \text{ dB(A)}$

Razina akustičke snage $L_{wA} = 102,2 \text{ dB(A)}$ $K = 3 \text{ dB(A)}$

Vrijednost ubrzanja titranja - glavna drška:

$$a_h = 18,407 \text{ m/s}^2 \quad K = 1,5 \text{ m/s}^2$$

Vrijednost ubrzanja titranja - pomoćna drška:

$$a_h = 12,601 \text{ m/s}^2 \quad K = 1,5 \text{ m/s}^2$$

ZAŠTITA OKOLIŠA



Električne proizvode ne bacajte zajedno s kućnim otpacima već ih zbrinite na odgovarajućim mjestima. Informacije o mjestima zbrinjavanja daju prodavači proizvoda ili odgovorne mjesne službe. Istrošeni električni i elektronički alati sadrže supstance koje mogu štetiti okolišu. Nezbrinuti proizvodi mogu biti opasni po zdravlje ljudi i za okoliš.

* Pridržavamo pravo na izvođenje promjena

„Društvo s ograničenom odgovornošću Grupa Topex“ d.o.o. sa sjedištem u Varšavi, ul. Pograniczna 2/4 (u daljnjem tekstu: „Grupa Topex“) daje na znanje da sva autorska prava vezana uz sadržaj ovih uputa (dalje: „Upute“), uključujući test, slike, sheme, crteže te također njihove kompozicije pripadaju isključivo Grupa Topex- u i podliježu pravnoj zaštiti, sukladno sa Zakonom od dana 4. veljače 1994 godine, o autorskim pravima i sličnim pravima (N.N. 2006 Br. 90 Stavak 631 uključujući i kasnije promjene). Kopiranje, preoblikovanje, publiciranje, modificiranje u komercijalne svrhe cijelih Uputa kao i pojedinačnih njihovih dijelova, bez suglasnosti Grupa Topex-a koje je dano u pismenom obliku, je najstrože zabranjeno i može dovesti do prekršajne i krivične odgovornosti

ES

TRADUCCIÓN DEL MANUAL ORIGINAL

MARTILLO DE PERCUSIÓN 50G390

ATENCIÓN: ANTES DE USAR ESTA HERRAMIENTA ELÉCTRICA ES NECESARIO LEER LAS INSTRUCCIONES Y GUARDARLAS PARA LAS FUTURAS CONSULTAS.

NORMAS DE SEGURIDAD DETALLADAS

ADVERTENCIAS DE PELIGRO SOBRE MARTILLO ELÉCTRICO

Atención: Antes de instalar, ajustar, reparar o usar la herramienta es necesario desenchufarla de la toma de corriente.

- Durante el trabajo con el martillo utilice gafas protectoras, protectores de oído y casco de protección siempre que haya riesgo de que se caigan algunos objetos de arriba. Se recomienda el uso de mascarilla protectora y calzado antideslizante. Si el tipo de trabajo ejecutado lo requiere, es necesario utilizar el sistema de aspiración de polvo.
- Antes de comenzar el trabajo es necesario asegurarse que el portabrocas del martillo está instalado adecuadamente.
- Durante el trabajo las vibraciones pueden causar que los ajustes se aflojen, así que es imprescindible comprobar atentamente todos los ajustes de la herramienta antes de comenzar a trabajar. Si la herramienta se afloja de forma incontrolada, puede sufrir avería o causar accidente.
- Si usa el martillo en temperaturas bajas o después de un periodo largo de almacenaje, es necesario dejar el martillo en marcha en vacío durante unos minutos para que sus elementos exteriores se engrasen adecuadamente.
- Si utiliza el martillo levantándolo hacia arriba, coloque las piernas firmemente y asegúrese que no hay terceras personas alrededor.
- Siempre hay que sujetar el martillo con las dos manos utilizando para ello la empuñadura adicional.
- Se prohíbe tocar las piezas giratorias de martillo en marcha. Se prohíbe también detener con las manos el husillo del martillo en marcha. En caso contrario existe el riesgo de daños corporales.
- Se prohíbe dirigir el martillo en marcha hacia terceras personas o hacia sí mismo.
- Durante el trabajo con el martillo, sujételo por elementos aislados para evitar una descarga eléctrica en caso de tocar un cable eléctrico bajo tensión.
- Evitar que cualquier líquido penetre el interior de la herramienta. Utilice jabón mineral y un trozo de tela húmedo para limpiar la superficie del martillo. Para limpiar no utilice gasolina, ni disolvente o detergentes que puedan dañar los elementos de plástico.
- Si es necesario utilizar la alargadera, recuerde elegir una adecuada (hasta 15m: diámetro de cable 1.5mm², superior a 15m y hasta 40m: diámetro de cable 2.5mm²) La alargadera siempre debe estar desenrollada por completo.
- No utilice portabrocas de triple mordaza cuando el martillo trabaja en modo de taladrar con impacto o de cincelar. Este portabrocas está diseñado únicamente para taladrar sin impacto en madera o acero.

¡ATENCIÓN! La herramienta sirve para trabajar en los interiores.

A pesar de que la estructura de esta herramienta es segura y aunque se apliquen medios de seguridad y protecciones adicionales, siempre existe el riesgo mínimo de sufrir lesiones durante el trabajo.

ESTRUCTURA Y APLICACIÓN

Este martillo eléctrico es una herramienta eléctrica manual con aislamiento de II clase. La propulsión es de motor monofásico conmutador. El martillo se puede usar en modo de taladrar sin o con impacto, modo de abrir canales o tratar la superficie en materiales como el hormigón, la piedra, el ladrillo, etc. La herramienta tiene aplicación en trabajos de obras de remodelación y construcción, así como cualquier trabajo de aficionado (bricolaje).



Se prohíbe el uso de la herramienta eléctrica para usos diferentes de los aquí indicados

DESCRIPCIÓN DE LAS PÁGINAS GRÁFICAS

La lista de componentes se refiere a las piezas de la herramienta mostradas en la imagen al inicio del folleto.

1. Portabrocas con mandril SDS-PLUS
2. Casquillo de ajuste
3. Cambio de modo de taladrar
4. Tapa de punto de engrase
5. Interruptor
6. Conmutador de impacto
7. Protección inferior del motor
8. Empuñadura adicional
9. Tope de profundidad

* Puede haber diferencias entre la imagen y el producto.

DESCRIPCIÓN DE ICONOS UTILIZADOS



ATENCIÓN



ADVERTENCIA



MONTAJE / CONFIGURACIONES



INFORMACIÓN

ÚTILES Y ACCESORIOS

- | | |
|------------------------------------|------------|
| 1. Brocas | - 3 piezas |
| 2. Formones (centradores y planos) | - 2 piezas |
| 3. Tope de profundidad | - 1 pieza |
| 4. Protección antipolvo | - 1 pieza |
| 5. Maletín de transporte | - 1 pieza |
| 6. Empuñadura adicional | - 1 pieza |

PREPARACIÓN PARA TRABAJAR

MONTAJE DE LA EMPUÑADURA ADICIONAL



Por razones de seguridad, cuando trabaje con el martillo de percusión siempre utilice la empuñadura adicional (8) que puede ser ajustada en cualquier posición.



- Afloje la rueda de bloqueo del cuello de la empuñadura (8) girándola hacia izquierda.
- Encaje el cuello de la empuñadura sobre la pieza cilíndrica del martillo.
- Gire la empuñadura hasta obtener la posición deseada.
- Para ajustar la empuñadura (8) apriete la rueda de bloqueo girándola hacia derecha.

INSTALACIÓN DEL TOPE DE PROFUNDIDAD DE PERFORACIÓN



El tope (9) sirve para ajustar la profundidad de perforación de la broca en el material.

- Afloje la rueda de bloqueo del cuello de la empuñadura adicional (8).
- Coloque el tope de profundidad (9) en el orificio en el cuello de la empuñadura adicional.
- Ajuste la profundidad de perforación deseada.
- Bloquee el tope ajustando la rueda.

VERTO

MONTAJE Y CAMBIO DE ÚTILES



Este martillo está adaptado para trabajar con útiles equipados de la sujeción tipo SDS-PLUS.

Antes de empezar el trabajo, limpie el martillo y el útil. Aplique una capa fina de engrase sobre el vástago del útil. De este modo la durabilidad de la herramienta aumenta.



Desenchufe la herramienta de la corriente.

- Apoye el martillo sobre la mesa de taller.
- Sujete el casquillo de ajuste (2) del portabrocas SDS (1) y retírelo hacia atrás superando la resistencia del muelle.
- Coloque el vástago del útil en el portabrocas introduciéndolo hasta el fondo. Es posible que tenga que girar el útil para colocarlo en la posición adecuada. (imagen A).
- Suelte el casquillo de ajuste (2) para terminar de montar la herramienta.
- El útil está instalado adecuadamente si no se puede extraer sin retirar el casquillo de ajuste.
- Si el casquillo no retrocede a su posición inicial, es necesario repetir todos los pasos desde el principio.



El martillo funciona con alta eficiencia solamente si utiliza útiles afilados y no dañados.

DESMONTAJE DEL ÚTIL



Justo después de terminar el trabajo con la herramienta los útiles pueden estar calientes. Debe evitar tocarlos y utilizar guantes de protección adecuados. Después de retirar los útiles, hay que limpiarlos.



Desenchufe la herramienta de la corriente.

- Retire hacia atrás el casquillo de ajuste (2) y sujételo.
- Con la otra mano retire el útil del portabrocas.

EMBRAGUE DE SOBRECARGA



Este martillo está equipado con un embrague de sobrecarga interior. Para evitar la sobrecarga de la herramienta el husillo del martillo se para siempre cuando la herramienta se atasca.

USO DE PROTECCIÓN ANTIPOLVO



La protección antipolvo es una pieza fundida de goma de forma circular. Se coloca sobre la broca para atrapar el polvo que se produce durante la perforación en superficies como el techo. Coloque la protección sobre la broca, acerque la broca a la superficie del material y mueva la protección a lo largo de la broca hasta llegar a la superficie del material a trabajar. Al perforar el material la protección se irá desplazando sobre la broca atrapando el polvo producido. De vez en cuando hay que vaciar el depósito de la protección.



Siempre debe utilizar gafas protectoras, sobre todo cuando perfora en superficies que se encuentran por encima.

TRABAJO / CONFIGURACIÓN

PUESTA EN MARCHA / DESCONEXIÓN



La tensión en red debe coincidir con las indicaciones en la placa de características técnicas del martillo.

Puesta en marcha: pulsar el interruptor (5) y sujetarlo (imagen B)

Desconexión: soltar el interruptor (5).

CAMBIO DE MODO DE TRABAJO



Este martillo está equipado con dos interruptores de cambio de modo de trabajo. Interruptor de modo de impacto (6) (imagen D) y rueda de modo de taladrar (3) (imagen E). Dependiendo de la configuración se puede taladrar con o sin impacto, así como cincelar. Para taladrar con impacto y cincelar es necesario ejercer un poco de presión sobre el martillo. Si presiona con demasiada fuerza, ejercerá demasiada carga sobre el motor. Es imprescindible hacer un control periódico del estado técnico de los útiles. Si es necesario, afíle o cambie el útil. La configuración adecuada de interruptores para cada función se presenta en la imagen F.

Taladrado sin impacto: posición I

Taladrado con impacto: posición II

Cincelado: posición III



Antes de cambiar la posición del interruptor de modo de taladrar (3) pulse el botón de bloqueo (imagen G). Se prohíbe cambiar la posición de la rueda de cambio de modo si el motor está en marcha. Un intento podría causar un daño grave del martillo.

PERFORACIÓN DE ORIFICIOS



- Si su intención es perforar un orificio de diámetro grande, le recomendamos que empiece taladrando un orificio más pequeño para después abrirlo hasta obtener el tamaño deseado. De este modo evitará sobrecarga del martillo.
- Al perforar orificios profundos es necesario taladrar gradualmente empezando con menores profundidades y retirando la broca del orificio para permitir extracción de virutas o polvo del orificio.
- Si la broca se acuña durante el trabajo se activará el embrague de sobrecarga. En este caso debe apagar el martillo inmediatamente para no dañarlo. Retire la broca atascada del orificio.
- Es necesario mantener el martillo en eje con el orificio taladrado. La posición óptima es mantener la broca en ángulo recto con la superficie del material trabajado. En caso de que no mantenga el ángulo recto durante el trabajo, la broca puede acuñarse o romperse dentro del orificio y causar lesiones al usuario.



El trabajo a bajas revoluciones durante un tiempo prolongado puede causar sobrecarga del motor. Es necesario interrumpir el trabajo de vez en cuando. Tenga cuidado de no tapar las rejillas de ventilación en el armazón de la herramienta.

TALADRADO CON IMPACTO



- Seleccione el modo de trabajo adecuado, es decir taladrado con impacto.
- Introduzca en el portabrocas (1) la broca adecuada con vástago tipo SDS-PLUS.
- Para obtener resultados óptimos utilice las brocas de alta calidad con capa de carburos sinterizados (widia).
- Presione la broca hacia el material trabajado.
- Ponga en marcha el martillo. El mecanismo de la herramienta debe funcionar de forma continua y el útil no debe rebotar de la superficie del material trabajado.

USO Y MANTENIMIENTO



Antes de instalar, ajustar, reparar o usar la herramienta es necesario desenchufarla de la toma de corriente.



- Siempre mantenga el martillo limpio.
- Para limpiar los elementos plásticos del martillo nunca utilice agentes corrosivos.
- Para eliminar el polvo después de terminar el trabajo limpie el martillo con aire comprimido, prestando especial atención a las rejillas de ventilación en el armazón del motor.
- Haga un control periódico del estado de los cepillos de carbón en el motor (cepillos sucios o gastados pueden provocar demasiadas chispas y frenar la velocidad de revoluciones del husillo del martillo).

ENGRASE DE ENGRANAJE



Se recomienda hacer el control de engrase de engranaje cada 50 horas de trabajo y si es necesario reponer el engrase utilizando el lubricante incluido en el juego con el martillo.

- Afloje y destornille la tapa (4) del punto de engrase (girando hacia izquierda) (imagen I).
- Reponga el engrase.
- Monte la tapa (4) y atornillela girando hacia derecha (no atornille con demasiada fuerza para no romper la rosca).



No ponga mas engrase del necesario. Cuando se agote el engrase incluido con el martillo, utilice un engrase resistente a temperaturas altas.

CAMBIO DE CEPILLOS DE CARBÓN



Los cepillos de carbón en el motor que estén desgastados (es decir cuando su longitud sea menor de 5mm), quemados o rotos deben estar reemplazados inmediatamente. Siempre hay que cambiar los dos cepillos a la vez.

El cambio de cepillos de carbón debe realizarse únicamente por personas cualificadas que utilicen piezas originales.



Cualquier avería debe subsanarse en un punto de servicio técnico autorizado por el fabricante.

PARÁMETROS TÉCNICOS

DATOS TÉCNICOS NOMINALES

Martillo de percusión		Valor
Parámetro técnico		
Voltaje nominal		230 V CA
Frecuencia		50 Hz
Potencia nominal		1500 W
Velocidad de giro del husillo en vacío		800 min ⁻¹
Frecuencia de impacto		3900 min ⁻¹
Energía de impacto		3,5 J
Sujeción		SDS-PLUS
Diámetro máximo de taladrado	hormigón	32 mm
Clase de protección		II
Peso		5,4 kg
Año de fabricación		2016

INFORMACIÓN SOBRE RUIDOS Y VIBRACIONES

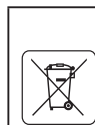
Nivel de presión sonora: $L_{pA} = 91,2 \text{ dB(A)}$ $K = 3 \text{ dB(A)}$

Nivel de potencia acústica: $L_{wA} = 102,2 \text{ dB(A)}$ $K = 3 \text{ dB(A)}$

Valor de aceleraciones de las vibraciones: $a_h = 18,407 \text{ m/s}^2$ $K = 1,5 \text{ m/s}^2$

Valor de aceleraciones de las vibraciones: $a_h = 12,601 \text{ m/s}^2$ $K = 1,5 \text{ m/s}^2$

PROTECCIÓN MEDIOAMBIENTAL



Los dispositivos eléctricos no se deben echar a la basura junto con los residuos tradicionales, sino ser llevados para su reutilización a las plantas de reciclaje específicas. Podrá recibir información necesaria del vendedor del producto o de la administración local. El equipo eléctrico y electrónico desgastado contiene sustancias no neutras para el medio ambiente. Los equipos que no se sometan al reciclaje suponen un posible riesgo para el medioambiente y para las personas.

* Se reserva el derecho de introducir cambios.

Grupa Topex Spółka z ograniczoną odpowiedzialnością Spółka komandytowa con sede en Varsovia, c/ Pograniczna 2/4 (a continuación: "Grupa Topex") informa que todos los derechos de autor para el contenido de las presentes instrucciones (a continuación: "Instrucciones"), entre otros, para su texto, fotografías incluidas, esquemas, imágenes, así como su estructura son propiedad exclusiva de Grupa Topex y está sujeto a la protección legal de acuerdo con la ley del 4 de febrero de 1994 sobre el derecho de autor y leyes similares (B.O. 2006 N°90 Posición 631 con enmiendas posteriores). Se prohíbe copiar, tratar, publicar o modificar con fines comerciales de la totalidad o de partes de las Instrucciones sin el permiso expreso de Grupa Topex por escrito. El no cumplimiento de esta prohibición puede acarrear la responsabilidad civil y penal.



TRADUZIONE DELLE ISTRUZIONI ORIGINALI

MARTELLO PERFORATORE 50G390

ATTENZIONE: PRIMA DI UTILIZZARE L'ELETTROUTENSILE LEGGERE CON ATTENZIONE IL PRESENTE MANUALE, CHE VA CONSERVATO CON CURA PER UTILIZZI FUTURI.

NORME PARTICOLARI DI SICUREZZA

AVVERTENZE RIGUARDANTI IL LAVORO CON IL MARTELLO ELETTRICO

Attenzione: Prima di intraprendere qualsiasi attività legata all'installazione, la regolazione, la riparazione o il servizio, bisogna estrarre la spina del cavo di alimentazione dalla presa di rete.

- Durante l'utilizzo del martello bisogna utilizzare occhiali protettivi, protezioni per l'udito e casco protettivo (se vi è il rischio che qualcosa possa cadere dall'alto). Si consiglia di utilizzare una mascherina di protezione e scarpe antiscivolo. Se il tipo di lavoro eseguito lo richiede, bisogna utilizzare sistemi di aspirazione delle polveri.
- Prima di iniziare il lavoro bisogna accertarsi che il mandrino del martello sia saldamente fissato.
- Durante il lavoro, a causa delle vibrazioni, si può allentare il fissaggio dell'utensile di lavoro. Per questo bisogna fare particolare attenzione controllando il fissaggio dell'utensile di lavoro prima di iniziare il lavoro. Un fissaggio allentato dell'utensile di lavoro può essere causa di danneggiamenti dello strumento o di incidenti sul lavoro.
- Se il martello va utilizzato a basse temperature dopo un lungo periodo di inutilizzo, bisogna far lavorare il martello a vuoto per alcuni minuti, in modo che i suoi elementi interni si lubrificano opportunamente.
- Durante l'utilizzo del martello in una postazione elevata, bisogna tenersi saldamente in piedi, accertandosi che in basso non vi siano persone.
- Bisogna sempre tenere il martello con entrambe le mani, utilizzando l'impugnatura supplementare.
- È vietato toccare con le mani le parti del martello in rotazione. È vietato fermare con le mani l'alberino del martello in rotazione. Tali azioni espongono al rischio di ferite alle mani.
- È vietato dirigere verso se stessi o altre persone il martello in funzionamento.

VERTO

- Durante il lavoro con il martello, bisogna tenerlo utilizzando gli elementi isolati, per evitare folgorazioni elettriche nel caso di contatto accidentale del martello con un conduttore elettrico sotto tensione.
- È vietato far penetrare liquidi all'interno del martello. Per pulire la superficie del martello usare sapone minerale e un panno umido. È vietato utilizzare benzina o altri mezzi detergenti che possono danneggiare gli elementi in plastica.
- Se è necessario utilizzare una prolunga, bisogna scegliere una prolunga opportuna (fino a 15 metri: sezione dei conduttori pari a 1,5 mm²; tra 15 e 40 metri: sezione dei conduttori pari a 2,5 mm²). Le prolunghie devono essere sempre completamente srotolate.
- È vietato utilizzare il mandrino a cremagliera quando il martello è impostato nella modalità di foratura con percussione o scalpellatura. Tale mandrino è destinato esclusivamente alla foratura senza percussione nel legno o nell'acciaio.

ATTENZIONE! L'elettrotensile non va usato per lavori all'aperto.

Nonostante l'elettrotensile sia stato progettato tenendo presente la sicurezza e nonostante l'utilizzo di mezzi e misure di protezione vi è sempre un rischio residuo di lesioni dell'operatore durante il lavoro.

CARATTERISTICHE E APPLICAZIONI

Il martello elettrico è un elettrotensile manuale con classe di isolamento II. L'utensile è azionato da un motore a spazzole monofase. Il martello può essere utilizzato per eseguire fori nella modalità senza percussione, con percussione, per scavare canaline e per la lavorazione superficiale di materiali come cemento, pietra, mattoni, ecc. I suoi settori di utilizzo sono i lavori edili, di falegnameria, e tutti i lavori nell'ambito dell'attività amatoriale (hobbistica).



È vietato utilizzare l'elettrotensile in modo non conforme alla sua destinazione d'uso.

DESCRIZIONE DELLE PAGINE DEI DISEGNI

La numerazione che segue si riferisce agli elementi dell'elettrotensile presentati nelle pagine dei disegni del presente manuale.

1. Mandrino SDS-PLUS
2. Anello di bloccaggio
3. Selettore della modalità di foratura
4. Coperchio del punto di ingrassaggio
5. Interruttore
6. Selettore della modalità di percussione
7. Protezione inferiore del motore
8. Impugnatura supplementare
9. Asta di profondità

* Possono presentarsi differenze tra il disegno e il prodotto.

OPIS KORIŠTENIH GRAFIČKIH ZNAKOVA



ATTENZIONE



AVVERTENZA



MONTAGGIO / REGOLAZIONE



INFORMAZIONE

EQUIPAGGIAMENTO E ACCESSORI

- | | |
|---------------------------------|-----------|
| 1. Punte | - 3 pezzi |
| 2. Scalpelli (a punta e piatti) | - 2 pezzi |
| 3. Asta di profondità | - 1 pezzo |
| 4. Protezione antipolvere | - 1 pezzo |
| 5. Valigetta | - 1 pezzo |
| 6. Impugnatura supplementare | - 1 pezzo |

PREPARAZIONE AL FUNZIONAMENTO

MONTAGGIO DELL'IMPUGNATURA SUPPLEMENTARE



Per motivi di sicurezza durante il lavoro con il martello perforatore bisogna sempre utilizzare l'impugnatura supplementare (8), che può essere fissata in una posizione a scelta.



- Allentare la manopola che blocca la flangia dell'impugnatura (8), ruotandola a sinistra.
- Inserire la flangia dell'impugnatura nella parte anteriore cilindrica del corpo del martello.
- Ruotarla nella posizione più comoda.
- Serrare la manopola di fissaggio, ruotandola a destra per fissare l'impugnatura (8).

MONTAGGIO DELL'ASTA DI PROFONDITÀ



L'asta (9) serve a regolare la profondità di penetrazione della punta del materiale.

- Allentare il dado a farfalla sulla flangia dell'impugnatura supplementare (8).
- Inserire l'asta di profondità (9) nel foro nella flangia dell'impugnatura.
- Regolarla alla profondità di foratura desiderata.
- Serrare il dado a farfalla.

MONTAGGIO E SOSTITUZIONE DEGLI UTENSILI DI LAVORO



Il martello è predisposto per funzionare con utensili di lavoro con attacco del tipo SDS-PLUS. Prima di iniziare, pulire il martello e gli utensili di lavoro. Lubrificare con un leggero strato di grasso il gambo di attacco dell'utensile di lavoro. Tale operazione aumenta la durata dell'elettrotensile.



Scollegare l'elettrotensile dall'alimentazione.

- Spingere all'indietro l'anello di bloccaggio (2) del mandrino SDS (1), vincendo la resistenza della molla.
- Inserire il gambo di attacco dell'utensile di lavoro nel mandrino, fino a incontrare resistenza (può essere necessario ruotare l'utensile di lavoro, finché assuma la posizione corretta) (dis. A).
- Rilasciare l'anello di bloccaggio (2), bloccando definitivamente l'utensile di lavoro.
- L'utensile di lavoro è correttamente fissato, se non è possibile estrarlo senza agire sull'anello di bloccaggio del mandrino.
- Se l'anello di bloccaggio non torna completamente nella posizione iniziale, estrarre l'utensile di lavoro e ripetere l'intera operazione.



È possibile ottenere un'elevata efficacia di funzionamento del martello solo utilizzando utensili di lavoro affilati e non danneggiati.

SMONTAGGIO DELL'UTENSILE DI LAVORO



Immediatamente dopo il termine del lavoro gli utensili di lavoro possono trovarsi ad elevate temperature. Evitare il contatto diretto con gli utensili e utilizzare opportuni guanti protettivi. Gli utensili di lavoro una volta estratti vanno puliti.



Scollegare l'elettrotensile dall'alimentazione.

- Spingere all'indietro l'anello di bloccaggio (2) e mantenerlo in questa posizione.
- Con l'altra mano estrarre l'utensile di lavoro.

FRIZIONE DI SICUREZZA CONTRO IL SOVRACCARICO



Il martello è fornito di una frizione di sicurezza interna, regolata di fabbrica. L'alberino del martello si ferma se l'utensile di lavoro si blocca nel materiale, per evitare il sovraccarico dell'elettrotensile.

UTILIZZO DELLA PROTEZIONE ANTIPOLVERE



La protezione antipolvere è realizzata in gomma. Si inserisce sulla punta, al fine di raccogliere la polvere durante l'esecuzione di fori ad esempio sul soffitto. Inserire la protezione sulla punta, appoggiare la punta sulla superficie del materiale e far scorrere la protezione lungo la punta, fino a toccare la superficie del materiale. Via via che la punta penetra nel materiale la protezione si sposta lungo la punta, raccogliendo la polvere prodotta. Periodicamente la protezione va svuotata dalla polvere raccoltasi.



Bisogna sempre utilizzare occhiali protettivi, soprattutto quando si eseguono fori in punti posti più in alto della testa dell'operatore.

FUNZIONAMENTO / REGOLAZIONI

ACCENSIONE / SPEGNIMENTO



La tensione di rete deve corrispondere al valore di tensione indicato sulla targhetta nominale del martello.

Accensione – premere e mantenere premuto il pulsante dell'interruttore (5) (dis. B).

Spegnimento – rilasciare il pulsante dell'interruttore (5).

SELETTORI DELLA MODALITÀ DI FUNZIONAMENTO



Il martello elettrico è fornito di due selettori della modalità di funzionamento. Il selettore della modalità di percussione (6) (dis. D), e il selettore della modalità di foratura (3) (dis. E). A seconda delle loro regolazioni è possibile eseguire foratura senza percussione, foratura con percussione o scalpellatura. La foratura con percussione e la scalpellatura richiedono una lieve pressione del martello perforatore. Una pressione eccessiva non è necessaria e provoca il sovraccarico del motore. Bisogna controllare regolarmente le condizioni degli utensili di lavoro. In caso di necessità vanno affilati o sostituiti.

La regolazione dei selettori corrispondente alle data funzione è mostrata nel dis. F.

Foratura senza percussione - posizione I

Foratura con percussione - posizione II

Scalpellatura - posizione III



Prima di spostare il selettore della modalità di foratura (3) bisogna premere il pulsante di blocco (dis. G). È vietato tentare di spostare la posizione dei selettori mentre il motore del martello è in movimento. Tale azione può seriamente danneggiare il martello.

FORATURA



- Volendo eseguire fori di grande diametro, si consiglia di eseguire inizialmente un foro minore, e successivamente di allargarlo alla dimensione voluta. Questo previene la possibilità di sovraccarico del martello.
- Nel caso di esecuzione di fori profondi bisogna forare gradualmente, a minore profondità, estraendo la punta dal foro per permettere ai trucioli o alla polvere di uscire.
- Se la punta si blocca nel materiale durante la foratura, si attiva la frizione di sicurezza. Bisogna immediatamente spegnere il martello, per evitare che si danneggi. Estrarre dal foro la punta bloccata.
- Il martello va tenuto in asse con il foro in esecuzione. L'ideale è mantenere la punta perpendicolare alla superficie del materiale lavorato. Nel caso non si rispetti la perpendicolarità durante il funzionamento, la punta può bloccarsi o spezzarsi all'interno del foro, con il rischio di ferire l'utilizzatore.



Un'operazione di foratura di lunga durata a bassa velocità espone al rischio di surriscaldamento del motore. Bisogna fare pause periodiche. Fare attenzione a non coprire le aperture che servono alla ventilazione del motore del martello.

FORATURA CON PERCUSSIONE



- Scegliere la modalità di funzionamento opportuna, in questo caso la foratura con percussione.
- Inserire nel mandrino (1) una punta opportuna con attacco del tipo SDS-PLUS.
- Per ottenere i migliori risultati utilizzare punte di elevata qualità con placchette al carburo di tungsteno (widia).
- Appoggiare la punta sul materiale da lavorare.
- Accendere il martello, il meccanismo del martello perforatore deve funzionare in maniera fluida, e l'utensile di lavoro non deve saltellare sulla superficie del materiale in lavorazione.

SERVIZIO E MANUTENZIONE



Prima di intraprendere qualsiasi attività legata all'installazione, la regolazione, la riparazione o il servizio, bisogna estrarre la spina del cavo di alimentazione dalla presa di rete.



- Il martello va sempre mantenuto pulito.
- Non utilizzare mai mezzi corrosivi per pulire gli elementi in plastica del martello.
- Al termine del lavoro, per eliminare i depositi di polvere, pulire il martello con un getto di aria compressa, soprattutto per mantenere aperte le feritoie di ventilazione nel corpo dell'elettrotensile.
- Controllare regolarmente lo stato delle spazzole in grafite del motore elettrico (spazzole sporche o eccessivamente consumate possono provocare eccessive scintille e riduzione della velocità dell'alberino del martello).

INGRASSATURA DELLA TRASMISSIONE



- Si consiglia di controllare il grasso nella trasmissione ogni 50 ore di utilizzo del martello, e di integrarlo eventualmente, utilizzando a tal scopo il grasso fornito con il martello.
- Allentare e svitare il coperchio (4) del punto di ingrassatura (ruotandolo a sinistra) (dis. I).
 - Aggiungere il grasso.
 - Montare il coperchio (4) e avvitarlo, ruotandolo a destra (non serrare con troppa forza per non danneggiare la filettatura).



Non aggiungere una quantità eccessiva di grasso. Una volta esaurito il grasso fornito, bisogna utilizzare un altro grasso disponibile, resistente alle alte temperature.

SOSTITUZIONE DELLE SPAZZOLE IN GRAFITE



Le spazzole in grafite del motore consumate (più corte di 5 mm), bruciate o spaccate vanno immediatamente sostituite. Entrambe le spazzole vanno sostituite allo stesso tempo.

La sostituzione delle spazzole in grafite deve essere eseguita esclusivamente da personale qualificato, utilizzando ricambi originali.



Ogni tipo di difetto deve essere eliminato da un punto autorizzato di assistenza tecnica del produttore.

CARATTERISTICHE TECNICHE

DATI NOMINALI

Martello perforatore	
Parametro	Valore
Tensione nominale	230 V AC
Frequenza di alimentazione	50 Hz
Potenza nominale	1500 W
Velocità a vuoto	800 min ⁻¹
Frequenza dei colpi	3900 min ⁻¹
Energia del singolo colpo	3,5 J
Tipo di attacco degli utensili di lavoro	SDS-PLUS
Diametro massimo di foratura	Calcestruzzo 32 mm
Classe di isolamento	II
Peso senza accessori	5,4 kg
Anno di produzione	2016

DATI RIGUARDANTI RUMORE E VIBRAZIONI

Livello di pressione acustica $L_{pA} = 91,2 \text{ dB(A) K} = 3 \text{ dB(A)}$

Livello di potenza acustica $L_{WA} = 102,2 \text{ dB(A) K} = 3 \text{ dB(A)}$

Accelerazione ponderata in frequenza delle vibrazioni, impugnatura principale: $a_h = 18,407 \text{ m/s}^2 \text{ K} = 1,5 \text{ m/s}^2$

Accelerazione ponderata in frequenza delle vibrazioni, impugnatura supplementare: $a_h = 12,601 \text{ m/s}^2 \text{ K} = 1,5 \text{ m/s}^2$

PROTEZIONE DELL'AMBIENTE



Le apparecchiature elettriche ed elettroniche non devono essere smaltite con i rifiuti domestici, ma consegnate a centri autorizzati per il loro smaltimento. Informazioni circa lo smaltimento sono fornite dal venditore dell'apparecchiatura o dalle autorità locali. Le apparecchiature elettriche ed elettroniche usate contengono sostanze nocive per l'ambiente. Le apparecchiature non riciclate costituiscono un rischio potenziale per l'ambiente e per la salute umana.

* Ci si riserva il diritto di effettuare modifiche.

La „Grupa Topex Spółka z ograniczoną odpowiedzialnością” Spółka komandytowa con sede a Varsavia, ul. Pograniczna 2/4 (detta di seguito: „Grupa Topex”) informa che tutti i diritti d'autore sul contenuto del presente manuale (detto di seguito: „Manuale”), che riguardano, tra l'altro, il testo, le fotografie, gli schemi e i disegni contenuti e anche la sua composizione, appartengono esclusivamente alla Grupa Topex sono protetti giuridicamente secondo la legge del 4 febbraio 1994, sul diritto d'autore e diritti connessi (Gazz. Uff. polacca del 2006 n. 90 posizione 631 con successive modifiche). La copia, l'elaborazione, la pubblicazione, la modifica a scopo commerciale, sia dell'intero Manuale che di singoli suoi elementi, senza il consenso scritto della Grupa Topex, sono severamente vietate e comportano responsabilità civile e penale.

