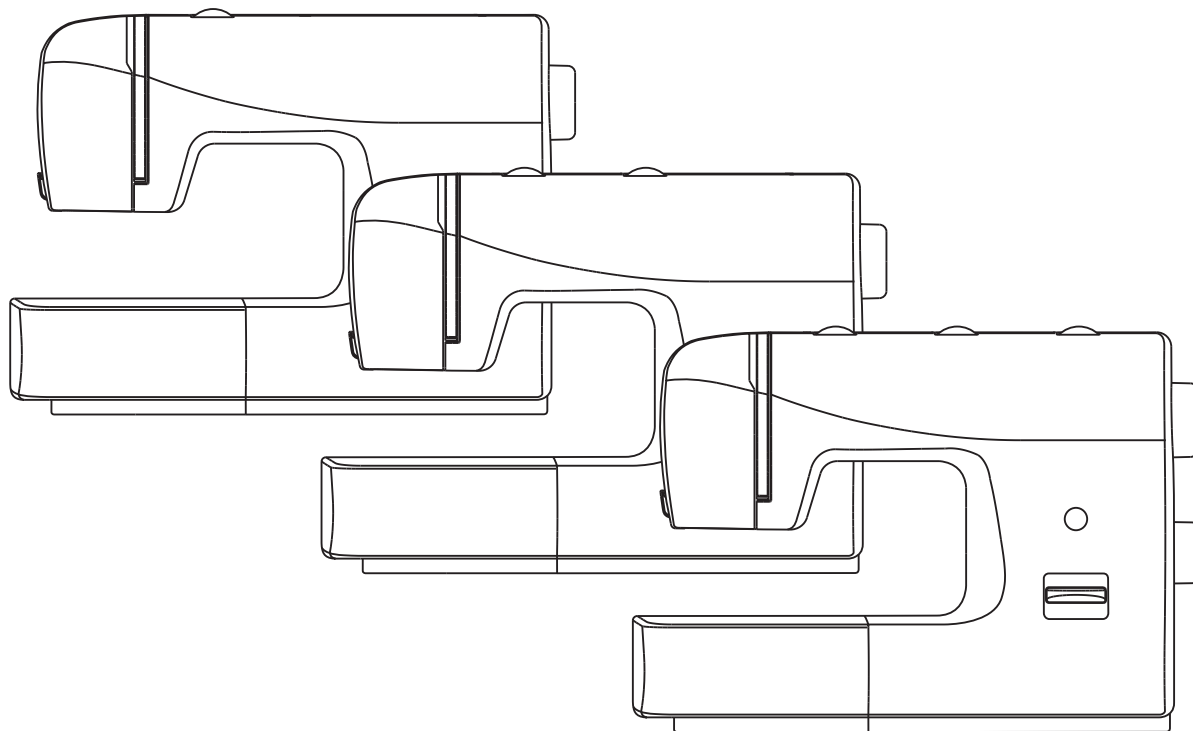


ІНСТРУКЦІЯ З ЕКСПЛУАТАЦІЇ



Важливі інструкції по техніці безпеки

При використанні електроприладу слід дотримувати основні запобіжні засоби. Перед роботою з машиною прочитайте інструкції з правильної експлуатації машини.

ЗАСТЕРЕЖЕННЯ - для зменшення ризику поразки електричним струмом

1. Ніколи не залишайте без нагляду машину підключену до електромережі.
2. Завжди висмикуйте вилку з розетки після завершення шиття і перед чищенням.

УВАГА - для зменшення ризику опіку, пожежі, електричного шоку або поранення людей:

1. Перед тим, як використовувати машину, уважно ознайомтеся з даною інструкцією.
2. Зберігайте інструкцію у відповідному доступному місці разом з машиною. При передачі машини третій особі, вкладіть інструкцію.
3. Користуйтеся машиною лише в сухому приміщенні.
4. Не залишайте машину без нагляду, якщо поряд знаходяться маленькі діти або старі люди, т. як вони можуть не усвідомлювати ризику ураження електричним струмом.
5. На машині можна працювати дітям лише по досягненню ними 8-мі років, а людям з обмеженими розумовими або фізичними можливостями лиші під спеціальним наглядом, у випадку якщо вони розуміють принципи роботи і усвідомлюють ризики ураження електричним струмом.
6. Не допускайте, щоб діти грали з машиною.
7. Чищення і обслуговування повинні здійснюватися дітьми лише під наглядом дорослих.
8. Завжди вимикайте машину якщо здійснюєте підготовку до роботи (заміна голки, заправка нитки).

9. Завжди відключайте швейну машину від мережі якщо покидаєте робоче місце на тривалий час.
10. Завжди відключайте швацьку машину від мережі при заміні лампи, при чищенні і змащуванні і інших регулюваннях передбачених даною інструкцією.
11. Не користуйтеся машиною в приміщенні з підвищеною вологістю.
12. При відключенні від мережі тримайтеся за штекер, а не за шнур.
13. Якщо LED лампа пашкоджена чи зламана, вона повинна бути замінена виробником, місцевим сервісним центром або спеціалістом, щоб уникнути ураження електричним струмом.
14. Не кладіть будь які предмети на педаль.
15. Не використовуйте машину, якщо вентиляційні отвори закупорені. Завжди зберігайте вентиляційні отвори відкритими і регулярно чистіть їх від пилу і пуха.
16. Машина працює лише від педалі наступного типу: KD-1902, FC-1902 (110-120V) / KD-2902, FC-2902A, FC-2902C, FC-2902D (220-240V) / 4C-316B (110-125V) , 4C-316C (127V) / 4C-326C (220V) , 4C-326G (230V) , 4C-336G (240V) , 4C-336G (220-240V).
17. Не намагайтесь виправити, пошкоджений електрошнур ножної педалі управління. Якщо шнур пошкоджений, необхідно замінити повністю ножну педаль управління разом із шнуром.
18. Звуковий рівень шуму при правильній експлуатації машини 75db.
19. Забороняється викидати електричні прилади разом із звичайним побутовим сміттям, оскільки вони можуть містити ряд шкідливих компонентів, що вимагають окремої утилізації.
20. Зв'яжіться з місцевими муніципальними органами з питання утилізації.

21. У випадку, якщо будь які з частин машини попадуть в ґрунт або водоймище, може статися витік небезпечних для здоров'я речовин.
22. При заміні старих машин новими, ваш місцевий дилер зобов'язаний повністю узяти на себе витрати, пов'язані з їх утилізацією.

ЗБЕРЕЖЕТЕ ЦЮ ІНСТРУКЦІЮ

Побутова швацька машина призначена лише для домашнього використання!

Поздоровляємо!

Як власник нової швацької машини, ви отримаєте величезне задоволення від якості шиття на всіх типах тканин, починаючи від грубої бавовняної тканини до тонкого шовку.

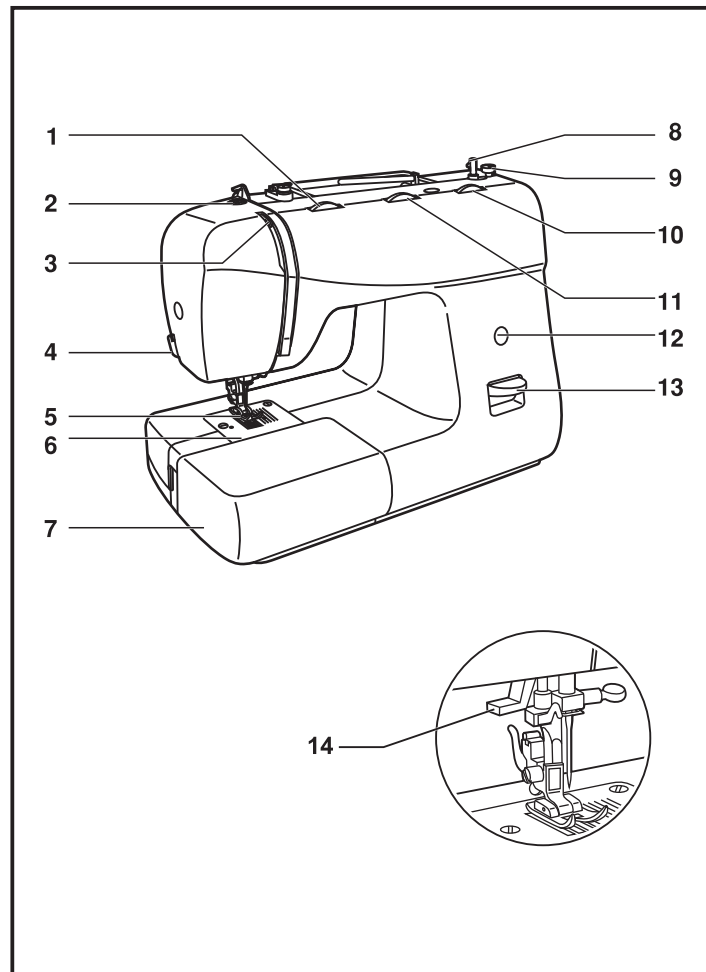
Ваша швацька машина проста і легка у використанні. Для вашої безпеки і для того, щоб ви із задоволенням шили на цій машині, ми рекомендуємо вам прочитати всі рекомендації даній інструкції і користуватися ними в процесі роботи.

Детально вивчивши цю інструкцію перед початком роботи, ви дізнаєтеся про велику кількість можливостей машини і її переваги.

Деталі машини.....	8/9	Стрічка "зиг-заг"	26
Швацьке приладдя.....	10	Потайний шов/підшивання низу.....	27
Установка наочного (швацького) столика, що замикається.....	11	Оверлочніє стрічки	28
Під'єднування машини до мережі.....	12	Пришивання гудзиків	29
Дворівневий важіль підйому притискної лапки.....	13	Автоматична обробка петель.....	30
Регулювання тиску лапки.....	13	Вшивання блискавки і канта	31
Установка лапкодержателя.....	14	Подвійна вузька подгибка зрізу за допомогою лапки-равлика..	31
Намотування нитки на шпульку.....	15	3-х ступінчастий трикотажний "зіг-заг"	33
Установка шпульки і шпульного ковпачка.....	16	Трикотажні стрічки	34
Заміна голки (Артикул 130/750Н).....	17	Ажурна, отделочная стрічки, стрічка "соти"	35
Заправка верхньої нитки.....	18	Вшивання капелюшної гумки і обробних шнурів	36
Використання автоматичного нітеведвателя (не у всіх моделях).....	19	Штопка	37
Регулювання натягнення ниток.....	20	Корисні стрічки	38
Підйом нижньої нитки вгору	21	Вистьобує (квилтинг)	39
Шиття зворотним ходом (реверс)	22	Збірка	40
Витягання виробу	22	Петчворк	41
Обрізання нитки	22	Подвійна голка (не йде в комплекті).....	42
Правильний підбір тканини/голки/нитки	23	Аплікація.....	43
Як вибрати типа стрічки	24	Монограммы и вышивка с помощью пялец*	44/45
Прокладення прямих стрічок	25	Верхній транспортер.....	46
		Технічне обслуговування.....	47
		Усунення несправностей	48

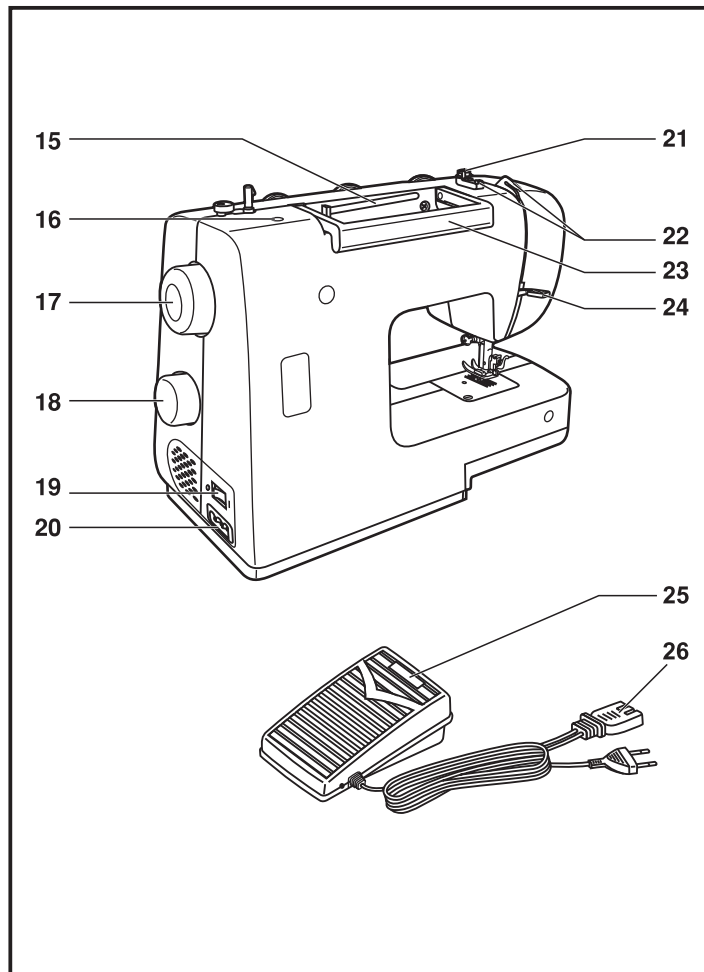
□ Деталі машини

1. Регулювальник натягнення верхньої нитки
2. Регулювання тиску лапки (не у всіх моделей)
3. Нітепрітягиватель
4. Нітеобрезатель
5. Нітеобрезатель
6. Голкова пластина
7. Швацький стіл/аксесуари
8. Шпindel для намотування шпульки
9. Обмежувач намотування нитки на шпульку
10. Регулювальник довжини стібка (не у всіх моделей)
11. Регулювальник ширини стрічки (не у всіх моделей)
12. Дисплей вибору стрічок
13. Важіль заднього ходу
14. Автоматичний нітевдеватель (не у всіх моделей)



□ Деталі машини

- 15. Горизонтальний штифт
- 16. Отвір для другого штифта котушки
- 17. Махове колесо
- 18. Диск вибору стібків
- 19. Мережевий тумблер
- 20. Роз'єм для підключення педалі
- 21. Нітенаправитель при намотуванні на шпульку
- 22. Нітенаправитель верхньої нитки
- 23. Ручка для перенесення
- 24. Важіль притискної лапки
- 25. Електронна педаль
- 26. Мережевий шнур



Швацьке приладдя

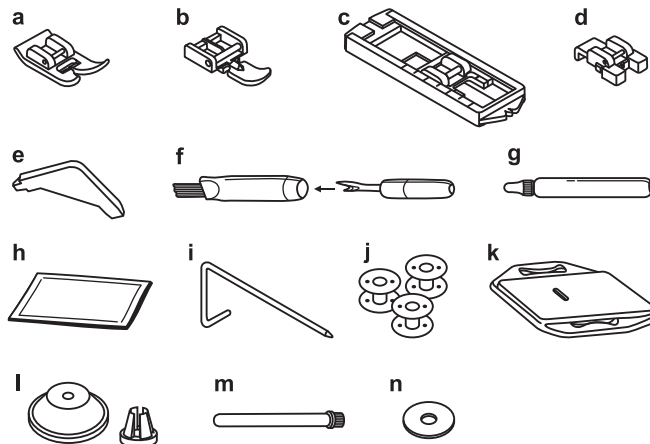
Стандартний комплект

- a. Універсальна лапка
- b. Лапка для блискавки
- c. Лапка для автоматичного викидання петель
- d. Лапка для пришивання гудзиків
- e. Л-образна для викрутка
- f. Кисточка/вспариватель
- g. Масло
- h. Упаковка голок (3 шт.)
- i. Напрямна для того, що вистьобує
- j. Шпульки (3 шт.)
- k. Штопальна пластина
- l. Тримачі для катушок (,ольшой і малий)
- m. Вертикальний катушкодержатель
- n. Фетровий амортизатор для катушок

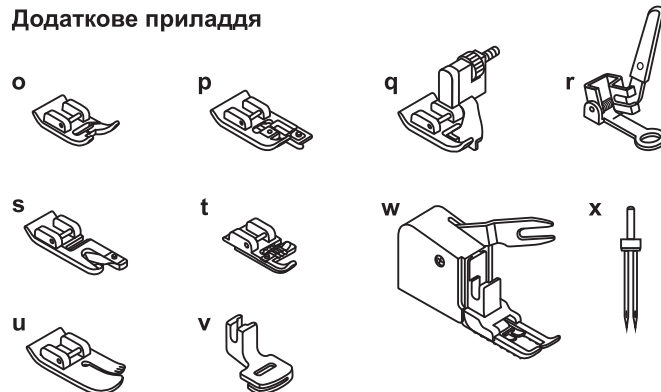
Додаткове приладдя (не входять в комплект, набувайте їх додатково)

- o. Лапка для декоративних обробних строчок
- p. Оверлочная лапка
- q. Лапка для потайного підшивання низу
- r. Лапка для вишивки і штопки
- s. Лапка-равлик
- t. Лапка для вшивання шнура і капелюшної гумки
- u. Лапка для прокладення прямих строчок і для роботи по тонких тканинах
- v. Лапка для збірки
- w. Верхній транспортер тканини
- x. Подвійна голка

Стандартний комплект

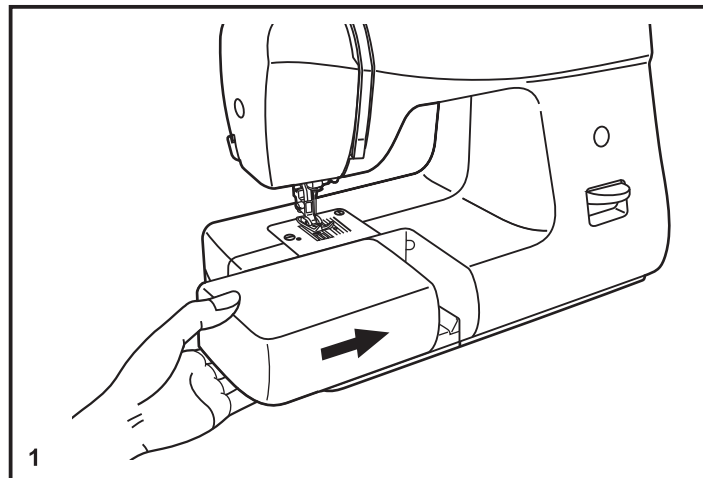


Додаткове приладдя



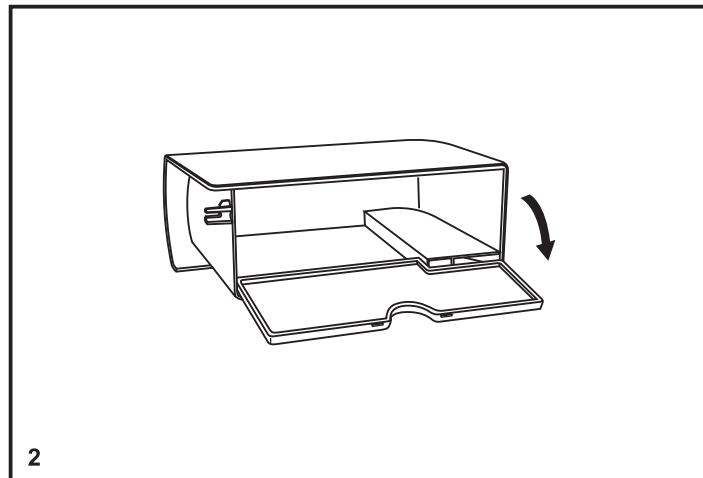
□ Установка наочного (швацького) столика, що замикається

Для установки наочного (швацького) столика, притримуйте його в горизонтальному положенні і рухайте у напрямі стрілки управо. (1)



Внутрішню сторону столика використовують для зберігання швацького приладдя.

Щоб відкрити столик, потягніть його кришку у напрямі стрілки. (2)



□ Під'єднання машини до мережі

Ця машина має поляризовану штепсельну вилку (1), тому її необхідно використовувати із спеціальним електричним роз'ємом. Включите машину в мережу, як показано на малюнку (2).

Увага:

Якщо машина не використовується або, якщо потрібно замінити на ній які-небудь частини, переконаєтесь, що вона відключена від мережі.

Електронна педаль

Швидкість машини регулюється тиском на педаль (3).

Увага:

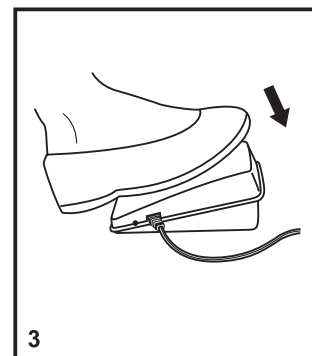
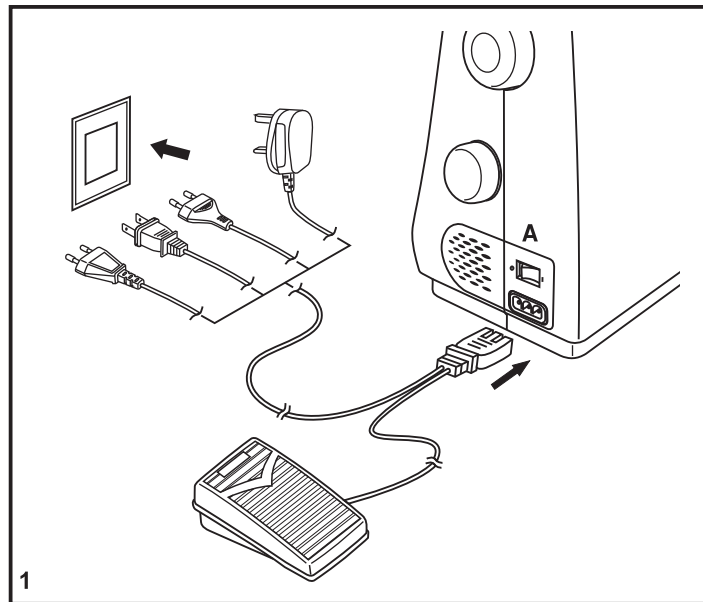
Якщо у вас виникли сумніви, що стосуються підключення машини до джерела живлення, звернетесь до кваліфікованого електрика. Коли машина не використовується, вийміть вилку з розетки.

Включення підсвічування робочої поверхні

Після перемикання тумблера в положення "I" автоматично включається лампочка для підсвічування робочої поверхні.

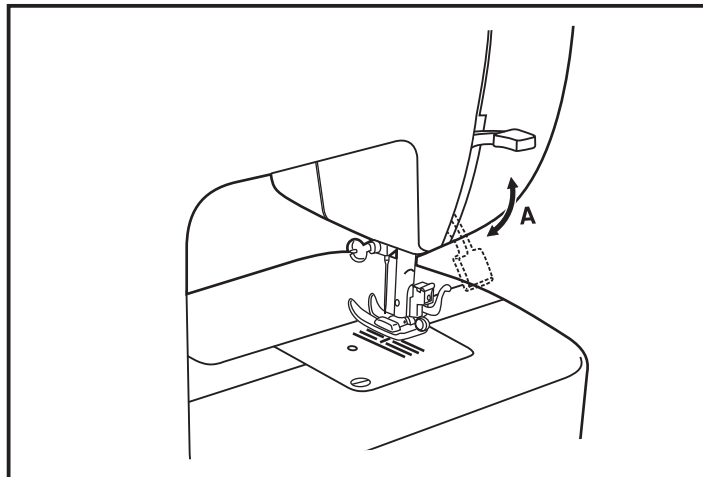
Поважно:

Ця машина має поляризовану штепсельну вилку (один штир ширший за інше). Для зменшення ризику електрошоку цю вилку можна вставити в поляризовану штепсельну розетку лише одним способом. Якщо вилку не удалось вставити в розетку щільно, переверніть її і вставте ще раз. Якщо вона і в цьому випадку щільно не увійшла, звернетесь до кваліфікованого електрика. Не міняйте розетку самостійно (2).



□ Дворівневий важіль підйому притискної лапки

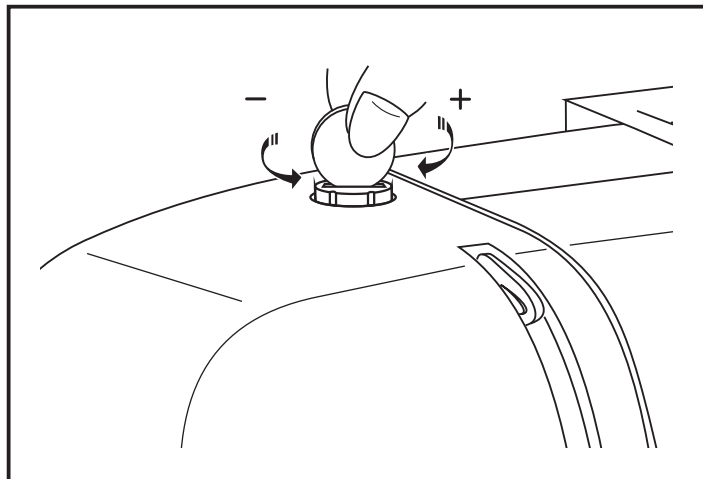
При зшиванні декількох шарів товстої тканини лапку піднімають на другий рівень (А), щоб під неї покласти стільки шарів тканини, скільки необхідно.



□ Регулювання тиску лапки

Тиск лапки машини зазвичай встановлюється в заводських умовах і не вимагає налаштування залежно від типа тканини.

Проте, якщо вам все ж потрібно відрегулювати тиск лапки, за допомогою монети оберніть гвинт регулювання тиску. Для шиття тонких тканин ослабте тиск, обернувши важіль проти годинникової стрілки, для важких тканин-підсильте, обернувши важіль за годинниковою стрілкою.



□ Установка лапкодержателя

Підніміть стрижень (а) лапкодержателя в крайнє верхнє положення. Під'єднаєть лапкодержатель (b) притисної лапки до стрижня (а) гвинтом, як показано на мал. (1)

Установка лапки

Опускаєть лапкодержатель (b) до тих пір, поки паз (с) не виявиться прямо над віссю (d). (2)

Натискуєть на важіль (е) на себе. Опустите лапкодержатель (b) і притисна лапка (f) замкнеться автоматично.

Зняття лапки

Підніміть притисну лапку. (3)

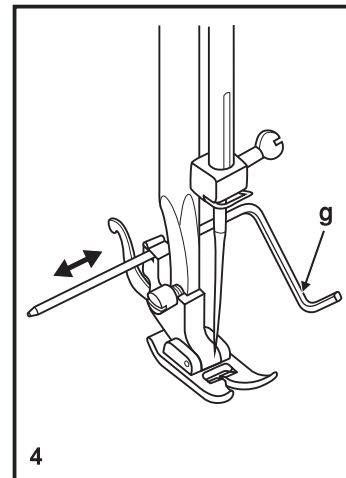
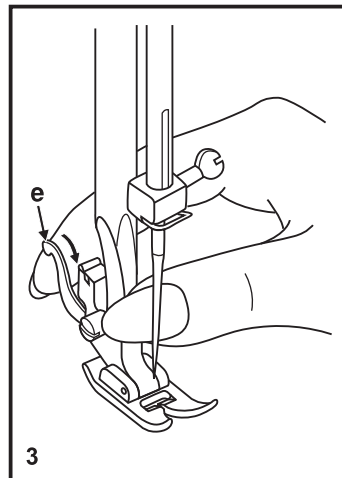
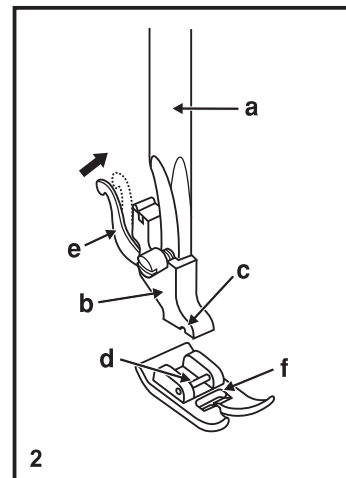
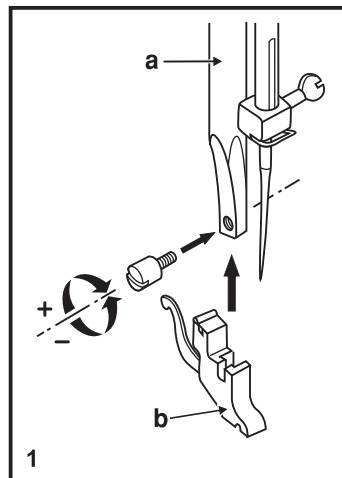
Натискуєть на важіль (е) на себе. Лапка від'єднеться.

Установка що направляє для того, що вистьобує

Встановите ту, що направляє для того, що вистьобує (g) в паз лапкодержателя, як показано на малюнку. Відрегулюєть відстань від ігловодітеля до тієї, що направляє для того, що вистьобує, залежно від того, яке необхідне відстань між стрічками. (4)

Увага!

При виконанні даної операції встановите мережевий тумблер на "Off-про" (вимкнено).

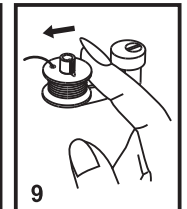
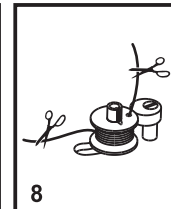
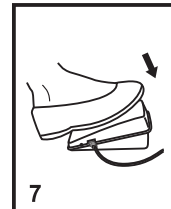
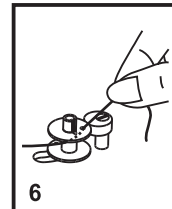
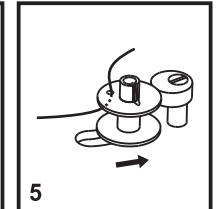
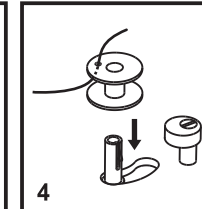
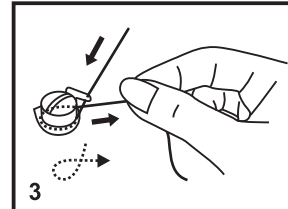
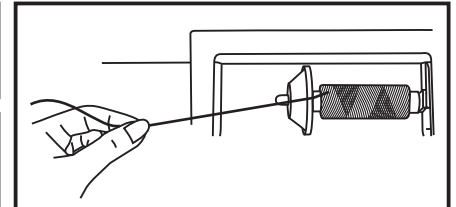
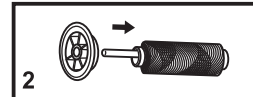
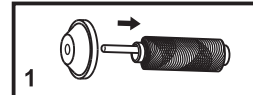
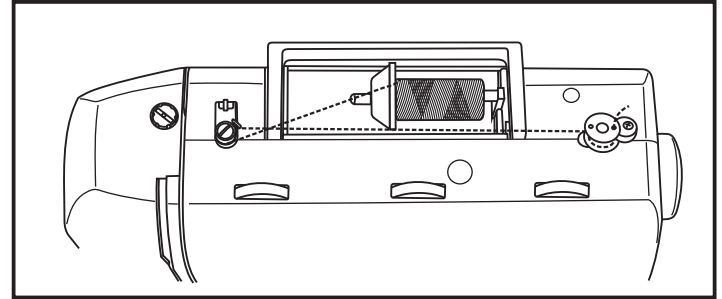


□ Намотування нитки на шпульку

- Встановіть катушку на вбудований горизонтальний штифт. (1)
- Для невеликих катушок використовуйте маленький катушкодержатель. (2)
- Проведіть нитку через нітенаправітелі. (3)
- Протягніть нитку між дисками натягнення за годинниковою стрілкою. (4)
- Натискуйте на шпульку і переведіть її управо. (5)
- Притримуйте кінець нитки. (6)
- Натискуйте на педаль. (7)
- Обріжте нитку. (8)
- Переведіть шпульку вліво (9) і зніміть її з шпинделя.

Увага:

При намотуванні на шпульку відбувається автоматичне перемикання на холостий хід. Звертайте увагу, щоб шпиндель шпульки при шитті не був переведений в положення намотування шпульки. Оскільки в цьому положенні блокується махове колесо (система захисту). Якщо це сталося, то досить натискувати на шпиндель і перевести його вліво.



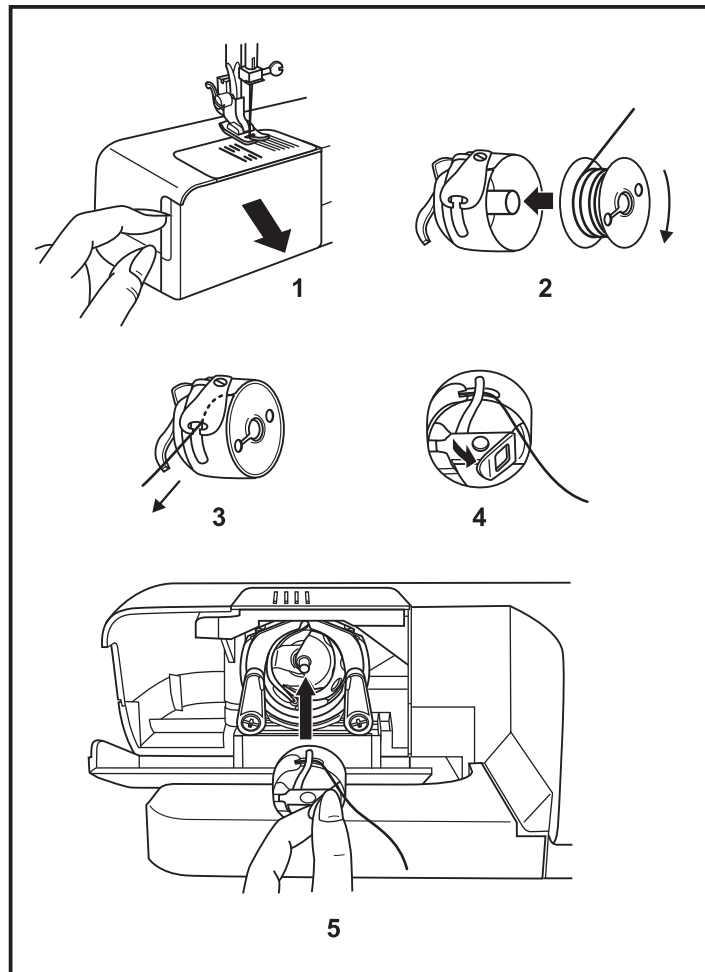
□ Установка шпульки і шпульного ковпачка

При установці або знятті шпульки голка повинна знаходитися в крайньому верхньому положенні.

1. Відкрийте передню кришку.
2. Візьміть шпульний ковпачок за клямку і вийміть його з човникового пристрою.
3. Протягніть нитку через отвір, вниз і вліво, поки вона не попаде у вихідний паз під пружиною натягнення.
4. Візьміть шпульний ковпачок за клямку.
5. Вставте шпульний ковпачок в човниковий пристрій.

Увага:

При виконанні даної операції установіть мережний тумблер на "OFF-O".



□ **Заміна голки (Артикул 130/705Н)**

Необхідно регулярно міняти голку, особливо якщо вона зношена, зламалася або викликає проблеми в процесі шиття. Завжди вибирайте голки, відповідні типові використовуваної тканини.

А. Ослабте гвинт, що фіксує голку і затягніть його після установк нової голки (1)

В. Плоская сторона верхньої частини голки повинна дивитися назад.

С/D. Вставте голку вгору до упору. Затягніть гвинт фіксації голки.

Увага:

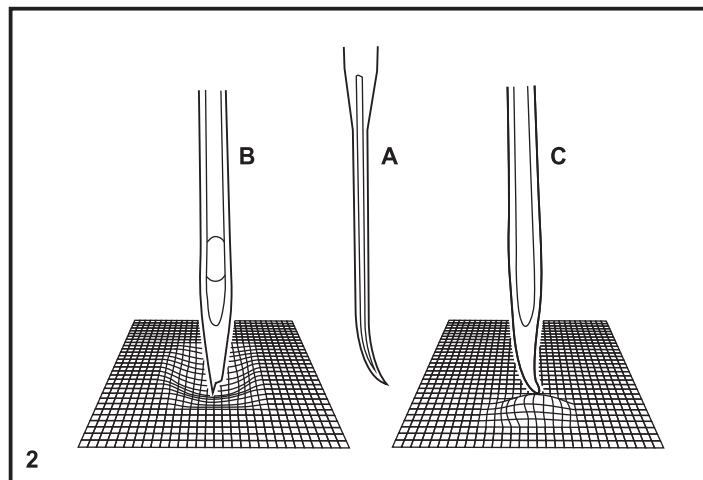
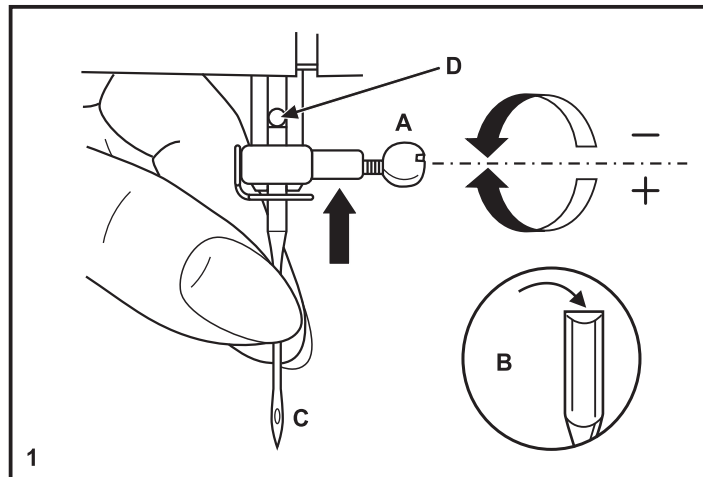
Перед установкою і заміною запчастин і коли машина не використовується, відключайте її від мережі (мережевий тумблер в положення "Off-про" (вимкнено).

Голки мають бути у хорошому стані (2) Їх необхідно міняти, якщо:

А. Ігла погнута

В. В голки пошкоджене вістря

С. Ігла затупілась



□ Заправка верхньої нитки

Дуже поважно правильно виконати заправку верхньої нитки, від цього залежатиме якість роботи і відсутність проблем в процесі шиття.

- Оберніть махове колесо на себе (1), для того, щоб підняти голку в крайнє верхнє положення. Підніміть притискну лапку, щоб звільнити диски натягнення нитки.

Увага: При виконанні даної операції оберніть вимикач в положення вимкнено.

- Підведіть горизонтальний штифт котушки. Встановіть на нього катушку так, щоб нитка розмотувалася від низу до верху проти годинникової стрілки, потім закріпіть катушку тримачем потрібного діаметру (2). При установці катушки на горизонтальний штифт стежите за тим, щоб тримач катушки не дуже щільно прилягав до неї, інакше буде утруднено розмотування нитки з катушки, що може привести до вигинання або поломки голки, а також до зсуву човника.

- Зачепите нитку за гачок нітенаправителя (3).

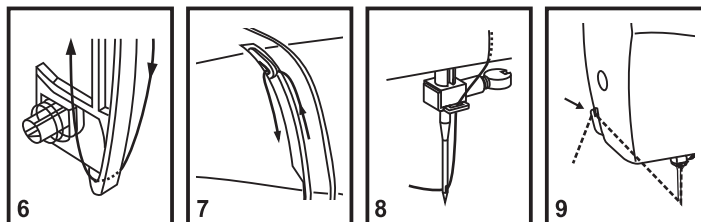
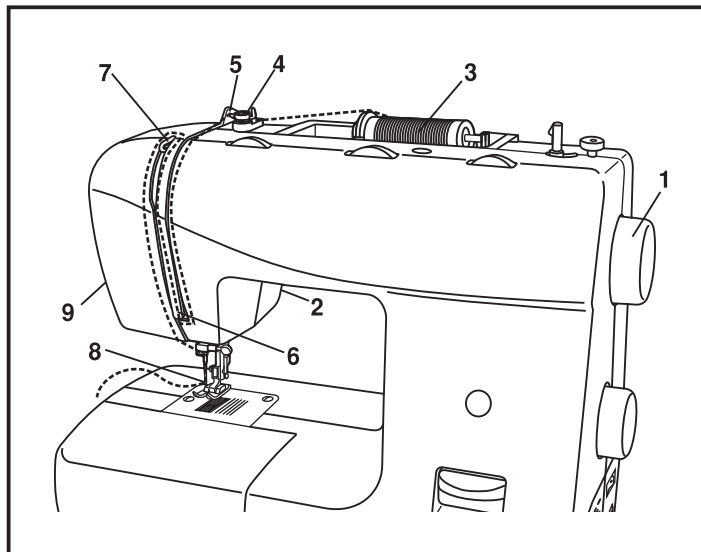
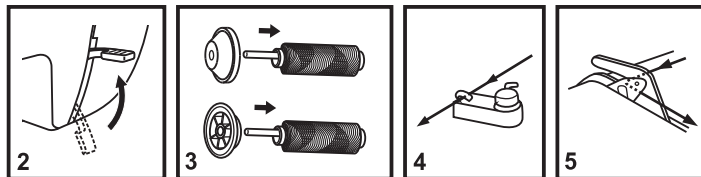
- Прокладете нитку через нітенаправитель (4). Далі протягніть нитку через диски натягнення верхньої нитки (стежите, щоб нитка повністю увійшла між ними).

- Потім вниз, довкола тримача пружини і вгору (5).

- Вгорі протягніть нитку справа наліво через гачок важеля підйому нитки і знову вниз.

- Зачепите нитку за горизонтальний нітенаправитель на корпусі машини (6). Зачепите нитку за дротяний нітенаправитель на ігловодителі (7).

- Потім вденьте нитку в голку від себе назад і обріжте надлишок нитки нітеобрезателем, що знаходиться на корпусі машини зліва (8).



Поважно:

Якщо на Вашій моделі машини передбачений автоматичний нітеведеватель, детальний опис дивитесь на стр.18.

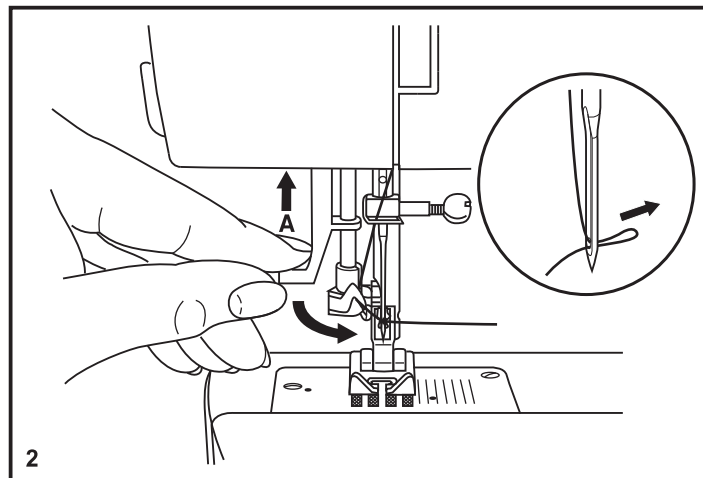
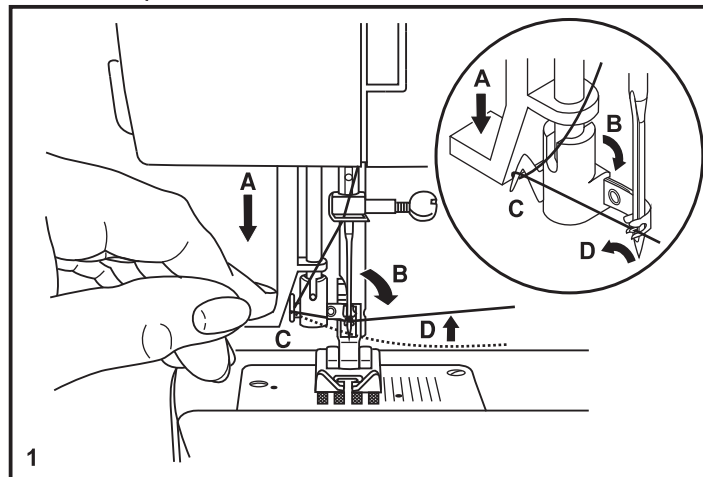
❑ Використання автоматичного нитевдевателя (не у всіх моделях)

* Автоматичний нитевдеватель присутній не у всіх моделях. Якщо у вашій моделі він є, то ознайомтеся з інструкціями нижче:

- Підніміть голку в крайнє верхнє положення і опустите притискну лапку.
- Лівою рукою повільно опускайте важіль нитевдевателя (A) в крайню нижню позицію і утримуйте його доки не підведете нитку правою рукою під великий гачок нитевдевателя (C).
- При цьому нитевдеватель розвернеться за годинниковою стрілкою, і голка попаде в лапки нитевдевателя (B).
- Після того, як нитевдеватель обернеться в позицію втягання нитки (за годинниковою стрілкою), через вушко голки пройде гачок. Витягніть нитку перед голкою між лапками нитевдевателя під гачок (D).
- Одночасно відпустите важіль нитевдевателя і нитка. Гачок обернеться і протягне нитка через голкове вушко, утворюючи петлю. Потягніть нитку за петлю. Верхня нитка направлена.

Увага!

При виконанні даної операції оберніть вимикач в положення "Off-про" (вимкнено).



□ Регулювання натягнення ниток

Натягнення верхньої нитки (1)

Базова установка для натягнення нитки - "4" (2) Щоб збільшити натягнення, збільште значення, щоб зменшити зменшите за допомогою регулювальника натягнення верхньої нитки.

- A. Нормальне натягнення нитки
- B. Ослаблене натягнення нитки
- C. Дуже сильне натягнення нитки

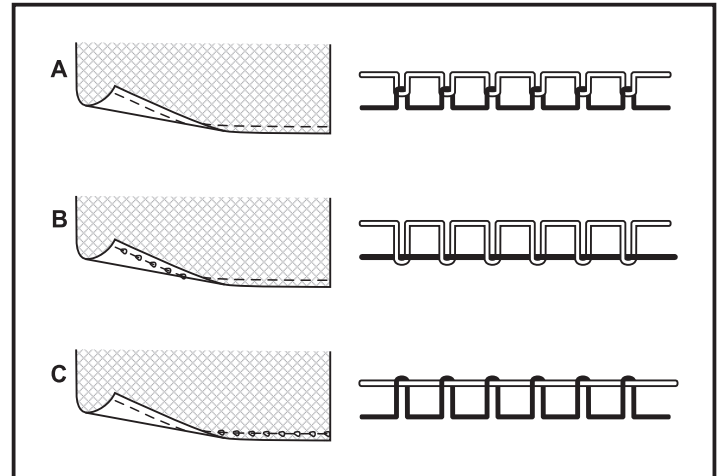
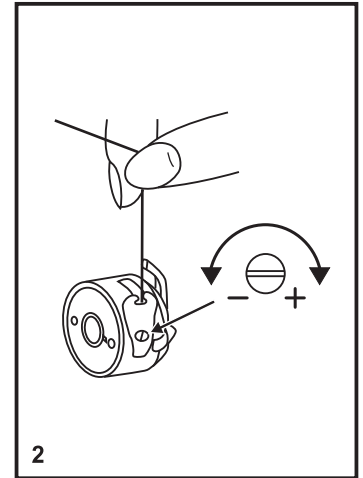
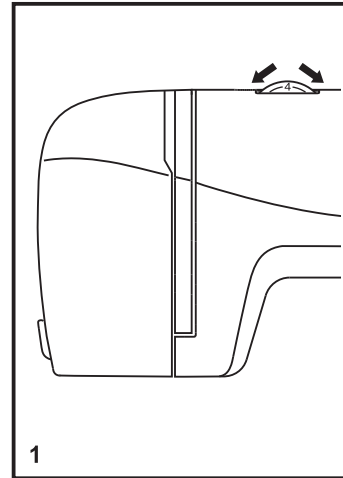
Натягнення нижньої нитки (2)

Для перевірки натягнення нижньої нитки вийміть шпульний ковпачок з машини і візьміться за кінець нитки. Тримайчись за нитку, струсіть шпульний ковпачок з шпулькою один або двічі.

Якщо натягнення дуже сильне, нитка розмотуватися не буде. Щоб відрегулювати натягнення, необхідно покрутити маленький гвинт на бічній частині шпульного ковпачка, робіть це викруткою.

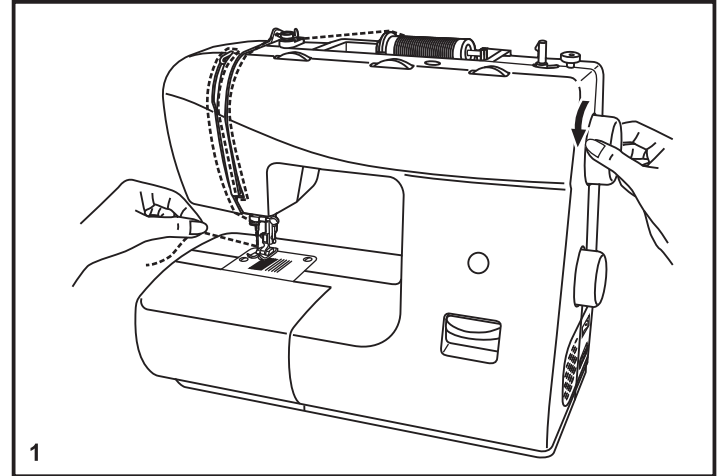
Поважно:

Для посилення натягнення оберніть диск на наступне більше ділення.



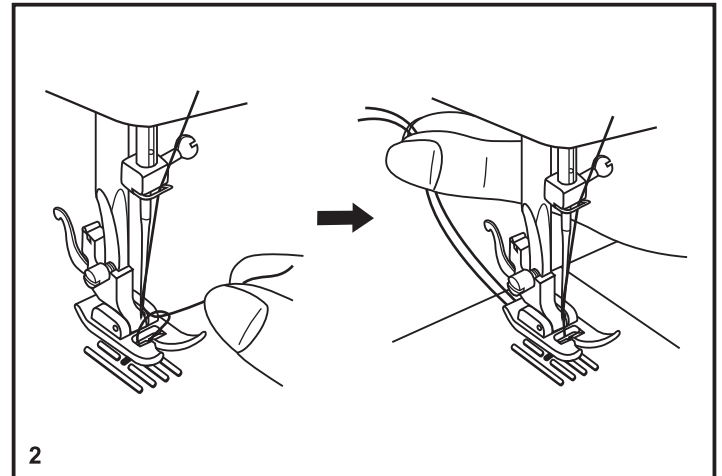
□ Підйом нижньої нитки вгору

Притримуйте верхню нитку лівою рукою. Повертайте махове колесо на себе до тих пір, поки голка не опуститься в голкову пластину і не підніметься в крайнє верхнє положення (1).



Акуратно потягніть верхню нитку вгору так, щоб через голкову пластину витягнуть захоплену нею нижню нитку.

Витягніть верхню і нижню нитки і покладете обидві їх під лапку по напрямку від себе (2)



□ Шиття зворотним ходом (реверс)

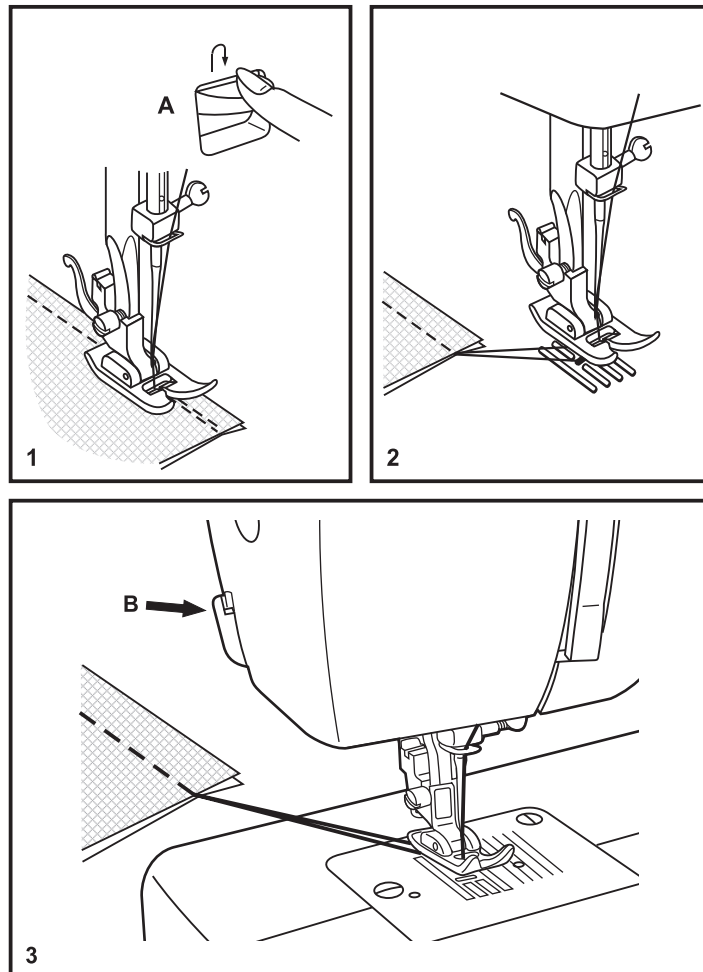
Шиття зворотним ходом (реверс) застосовується для закріплення швів в кінці і на початку прямої строчки. Прошийте декілька стібків назад. Відпустите реверс і машина шитиме вперед (1/A).

□ Витягання виробу

Прокрутите маховик вперед до того моменту як голка досягне максимальної висоти, підніміть притиску лапку і потягніть за виріб. (2)

□ Обрізання нитки

Тримаєте обидві нитки однією рукою (B) і натискуйте на важіль вниз. (3)



□ Правильний підбір тканини/голки/нитки

ВИБІР ГОЛКИ, ТКАНИНИ, НИТКИ

Номер голки	Тканина	Нитка
9-11(65-75)	Легка: тонка бавовна, вуаль, саржа, шовк, мусліні, органді, х/б трикотаж, джерсе, міцнів, поли-естер, сорочкові і блузочніє тканини.	Тонка бавовняна, нейлонова або поліестерная нитка.
12(80)	Середня: бавовна, сатин, кеттльклот, парусина, подвійний трикотаж, тонка шерсть.	Дуже хорошу строчку дає нитка п/е щільного сукання, краще потрійного.
14(90)	Середня: грубе полотно, шерсть, щільний трикотаж, ворсиста тканина, джинсова тканина.	Нитки з натуральних волокон використовуйте для натуральних тканин.
16(100)	Важка: шерсть, товстий брезент, стьобана тканина, джинсова тканина, порт'єрна тканина.	Використовуйте однакову нитку зверху і знизу.
18(110)	Супер важка: щільна шерсть і тканини для верхнього зимового одягу, важкі порт'єрні тканини, деякі види шкіри і вінілу.	Нитки необхідного складу щільного сукання.



Поважно: Тонкі нитки і голки використовуються для шиття тонких тканин, а товсті нитки і голки-для важких тканин.



ВИБОР ГОЛКИ, ТКАНИНИ

Номер голки	Пояснення	Вигляд тканини
HAx1 15x1	Стандартні гострі голки. Розміри-від тонких до товстих. 9 (65)-18 (110)	Натуральна текстильна тканина шерсть, бавовна, шовк і так далі. Не рекомендується використовувати для трикотажних тканин.
15x1/705H(SUK)	Спеціальні голки для трикотажу - напівкругле, скошене вістря. 9 (65)-18 (110)	Натуральні і синтетичні текстильні тканини, поліестер. Трикотажні тканини, одинарне, подвійне в'язане полотно. Можна використовувати замість 15X1 і для інших тканин.
15x1/705H(SUK)	Голки для трикотажу - напівкругле, скошене вістря. 9 (65)-18 (110)	Текстильна тканина і в'язане полотно.
130 PCL	Голки для шкіри. 12 (80)-18 (110)	Шкіра, винив, оббивний матеріал (залишає менший отвір, чим стандартна велика голка).

- Примітки:**
1. Можна використовувати для обробних і декоративних робіт.
 2. При шитті подвійними голками регулювальник ширини стібка має бути встановлений на ділення менше "3".
 3. Для забезпечення хорошої якості шиття завжди використовуйте якісні європейські голки № 65, 70, 80 і так далі, американські і японські голки 9, 11, 12 і так далі.
 4. Часто міняйте голки (для кожного нового нова для виробів голка) і при поломці або пропущених стьобаннях.

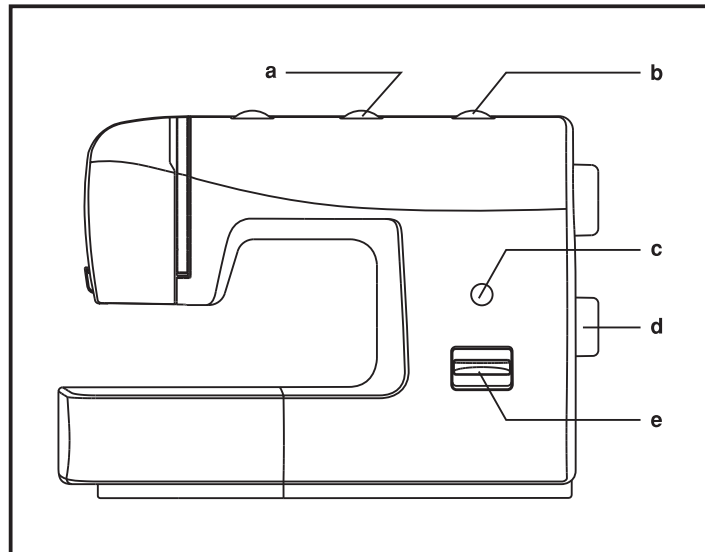
□ Як вибрати тип стрічки

Для **прямого шва** виберіть зразок стрічки "  "або"  " за допомогою барабана вибору строчок. Набудуйте довжину стібка за допомогою регулювальника довжини стібка (для моделей з 3-мя регулювальниками).

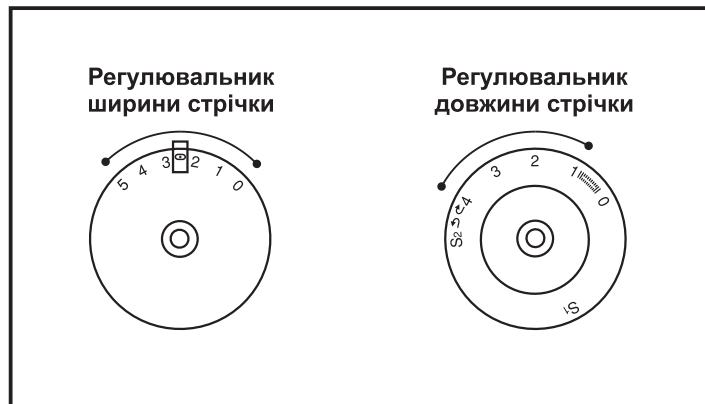
Для шиття стрічкою **"zig-zag"** за допомогою барабана вибору строчок - виберіть зразок стрічки "  "або"  ". За допомогою регулювальників ширини стрічки і довжини стібка встановите необхідні показники.

Набудуйте довжину і ширину стрічки відповідно до типа використовуваної тканини. Для вибору стрічок **другого ряду**, переведіть регулювальника довжини стібка на "S1", при цьому, виконуватиметься з 3-х строчок центральна. Набудуйте ширину стрічки відповідно до типа використовуваної тканини. Довжина на цих стрічках фіксована.

Для вибору строчок **третього ряду**, переведіть регулювальника довжини стібка на "S2", при цьому, виконуватиметься з 3-х строчок крайня права. Набудуйте ширину строчки відповідно до типа використовуваної тканини.



- a. Регулювальник ширини стрічки
- b. Регулювальник довжини стібка (для стрічок груп S1 і S2)
- c. Дисплей вибору стрічок
- d. Барабан вибору стрічок
- e. Важіль реверсу (шиття назад)

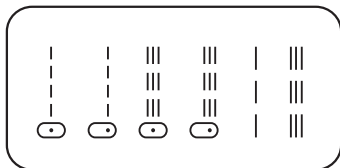


□ Прокладення прямих стрічок

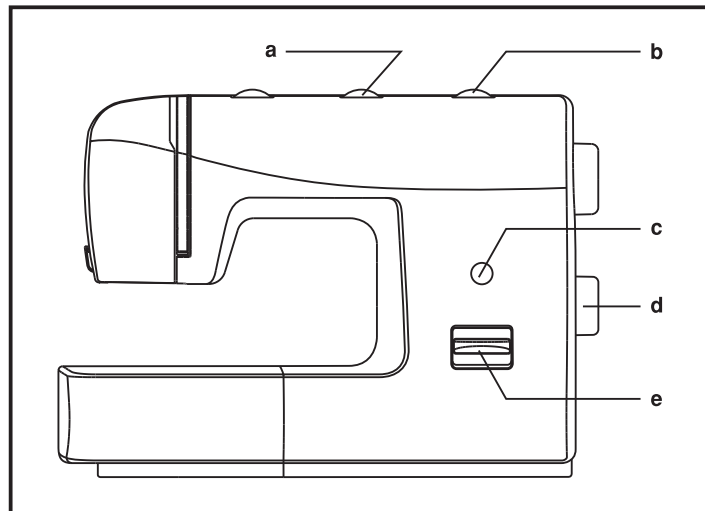
Набудуйте машину на одну з прямих строчок.

Загалом, чим тонше тканина, голка і нитка, тим довше виходить стібок.

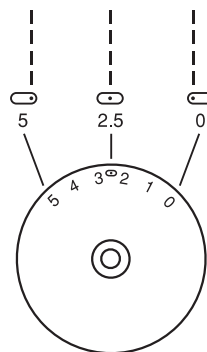
Прямі стрічки



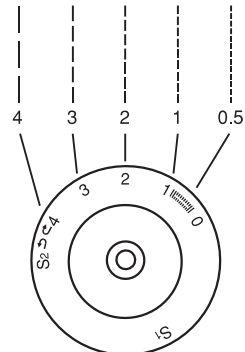
- a. Регулювальник ширини строчки
- b. Регулювальник довжини стібка (для строчок груп S1 і S2)
- c. Дисплей вибору строчок
- d. Барабан вибору строчок
- e. Важіль реверсу (шиття назад)



Регулювальник ширини стрічки



Регулювальник довжини стрічки



□ Стрічка "зиг-заг"

Виберіть за допомогою диска строчку "~~~~~" або "∩∩∩".

Налаштування ширини стрічки "зиг-заг"

Максимальна ширина строчки "зигзаг" рівна "5,0 мм", але ширина може бути змінена при необхідності. Ширіна строчки збільшується від "0" до "5", при переміщенні у бік зменшення значення цифр - ширина зменшується. При використанні під час шиття подвійної голки, ніколи не встановлюйте ширину менше ніж «3» (для моделей з 3-мя дисками). (1)

Налаштування довжини стібка на стрічці "зиг-заг"

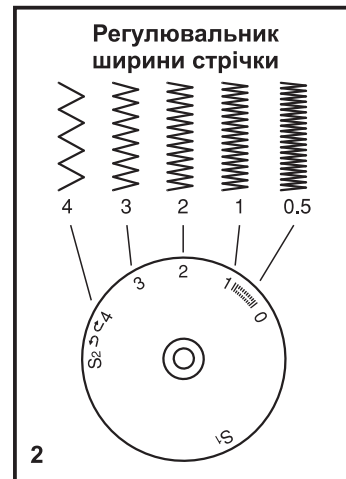
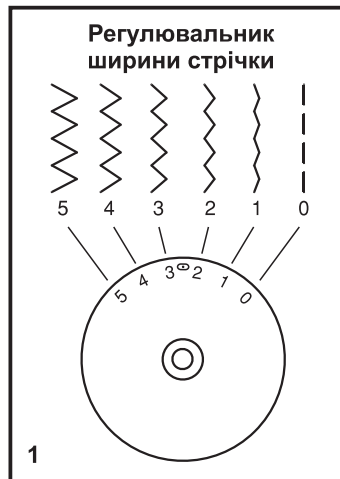
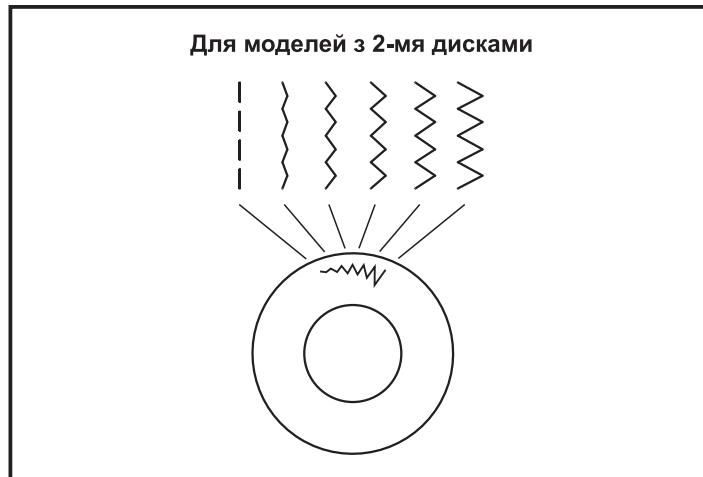
Щільність стібків зигзага збільшується при зменшенні значення довжини стібка до "0". Чим менше довжина стібка, тим щільніше строчка. На звичайному зигзагу стандартна довжина стібка "2,5" або нижче. (2)

Човниковий стібкок

Коли довжина встановлена в проміжку між "0" - "1" те машина шиє човниковим стібком, який використовується в обробці отворів для гудзиків і декоративних стьобаннях.

Тонка тканина

При використанні тонкої тканини, бажано підкласти під тканину тонкий папір або картон. Потім буде легко від'єднати папір від тканини.



□ Потайний шов/підшивання низу

* Лапка для потайного шва є додатковою, вона не поставляється в комплекті.

Для підшивання країв, гардин, сорочок, брюк і так далі

МММ Потайне підшивання для еластичних тканин.

Л.Л. підшивання для нееластичних тканин.

Набудуйте машину, як показано на малюнку.(1)

Примітка:

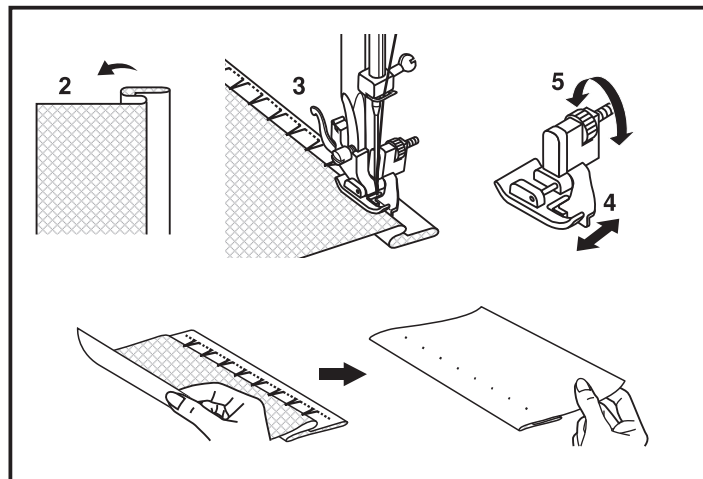
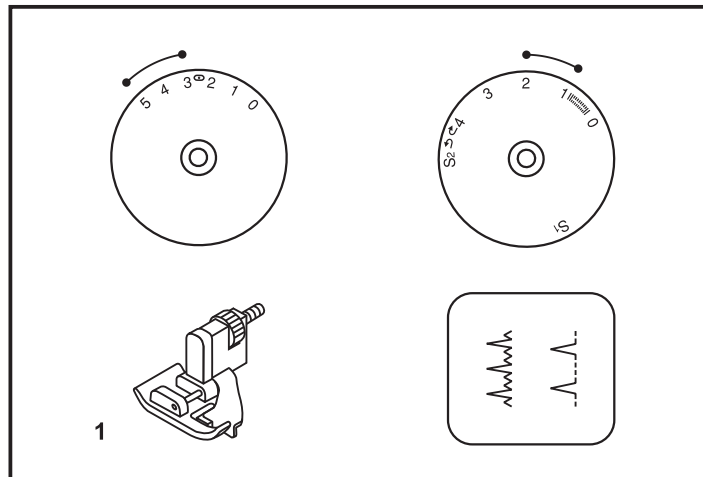
Для того, щоб зробити якісний потайний шов, потрібно попрактикувати. Рекомендуємо вам завжди робити зразок перед тим, як виконати який-небудь шов.

Підберіть нитки в тон тканини і поставте тоншу голку.
Складете тканину, як показано на малюнку, виворітною стороною вгору. Нижній зріз тканини можна підвернути один раз (подгибка з відкритим зрізом) або двічі (подгибка із закритим зрізом) (2). Встановіть лапку для потайного підшивання низу. Напрямна лапок повинна йти по внутрішньому згину низу тканини (3).

Якщо після проколу голкою згину, утворився зазор між згином тканини і направляючої лапки, то підженете ту, що направляє (4) до згину за допомогою гвинта (5).

На невеликій швидкості виконаєте операцію.

Після завершення операції переверніть тканину на лицьову сторону.



□ Оверлочніє стрічки

* Оверлочная лапка є додатковою, вона не поставляється в комплекті даної машини.

Стрічки необхідні для обробки зрізів.

Набудуйте регулювальника довжини шва на "S1" або на "S2".
Ширіна стібка залежить від типа тканини-від 3 до 5 мм.

Оверлочная стрічка для трикотажних тканей (А)

Для в'язаних виробів, джерсе, обробки горловини, обробці рубчиком.

Універсальна стандартна оверлочная стрічка (В)

Використовується для всіх видів тканин.

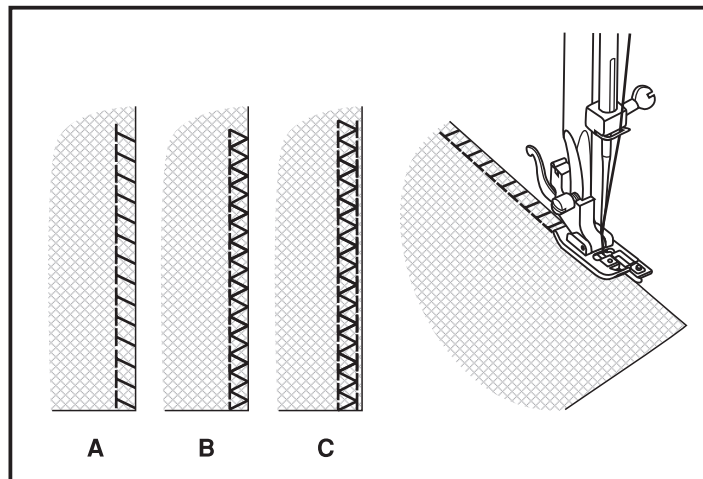
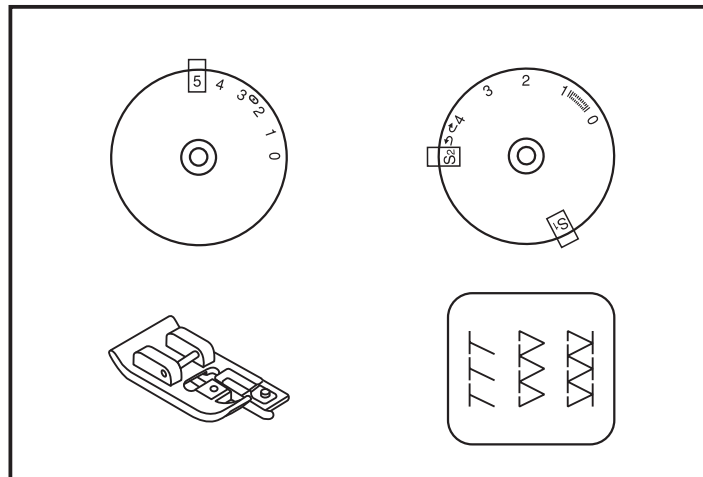
Подвійна оверлочная стрічка (С)

Для трикотажних виробів, сильноносипучих швів.

Всі оверлочніє шви личать для закріплення країв і запобігають тканинам від осипання. Під час шиття голка повинна йти по краю тканини.

Увага:

Для роботи по трикотажних полотнах рекомендується використовувати нові голки з кульками на кінцях для трикотажу!



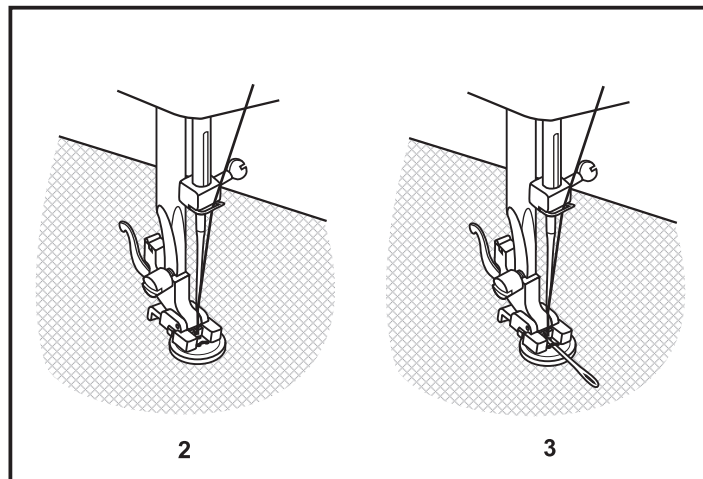
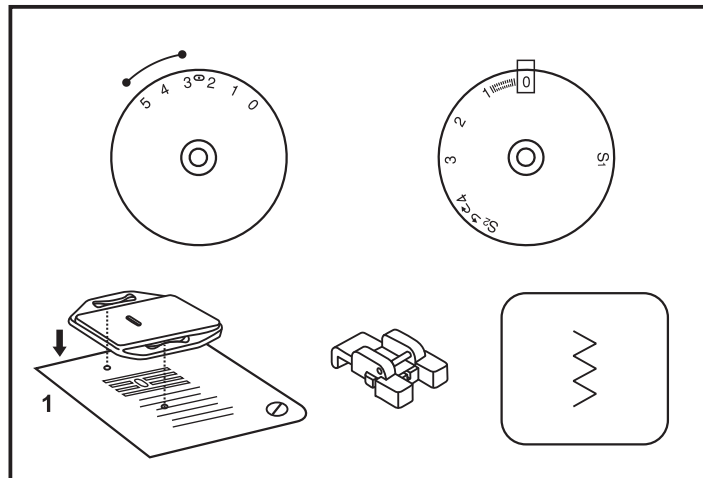
Пришивання гудзиків

Встановіть штопальну пластину (1).

Встановіть лапку для пришивання гудзиків. Намітьте місце пришивання гудзика. Покладіть гудзик на тканину і опустіть лапку так, щоб дірочки гудзика знаходилися під горизонтальною віссю переміщення голки. Довжину стібка встановіть на "1". Виберіть стрічку зигзаг. Оберніть махове колесо на себе уручну повний зворот, щоб перевірити, що голка точно потрапляє в отвори гудзика. Після цього акуратно натискуйте на педаль і зробіть 10 стібків. Для закріплення нитки на початку і кінці операції встановіть ширину стрічки на "1" і голка потраплятиме в один отвір (2) (для машин з двома дисками).

Встановіть лапку для пришивання гудзиків. Покладіть гудзик на тканину і опустіть лапку так, щоб дірочки гудзика знаходилися під горизонтальною віссю переміщення голки. Виберіть стрічку зіг-заг і встановіть довжину на "3". Набудуйте ширину стрічки від 3 до 5 мм залежно від відстані між дірочками гудзика. Оберніть махове колесо на себе уручну повний зворот, щоб перевірити, що голка точно потрапляє в отвори гудзика. Виберіть пряму стрічку "1" і прошийте декілька закріплюючих стібків. Виберіть стрічку зіг-заг "3", після цього акуратно натискуйте на педаль і зробіть 10 стібків. Виберіть пряму стрічку "1" і прошийте декілька закріплюючих стібків.

Для здобуття пріпуська для ніжки, покладіть на гудзик об'ємну вишивальну голку (3). Для пришивання гудзика з 4-ма отворами, спочатку прокладіть стрічку між двома передніми отворами (2), потім підніміть лапку, перемістіть тканину спуговцею, опустіть лапку і прокладіть стрічку між двома задніми отворами (3).



□ Автоматична обробка петель

Підготовка:

Зніміть лапку для виконання строчки "зіг-заг" і встановіть лапку для автоматичної обробки петель. Встановіть довжину стібка на "0,5" - "1". Щільність стібка залежить від товщини тканини.

Звернете увагу:

Перш ніж виконувати дану операцію на виробі, рекомендується зробити зразок на окремому шматочку тканини.

Підготовка тканини:

Виміряйте діаметр гудзика і додайте 0,3 см (1/8"). Якщо у вас дуже тонкий гудзик, додайте до вимірів ще декілька міліметрів.

Намітьте положення петлі на тканині. Підведіть виріб під лапку так, щоб центр лапки збігався з позначкою почала петлі на тканині. Прощовхніть лапку вперед до упору. Опустіть лапку.

а. Встановіть диск перемикача на "1". Прошийте на середній швидкості до відмітки.

б. Встановіть диск перемикача на "2" і прошийте 5-6 стібків.

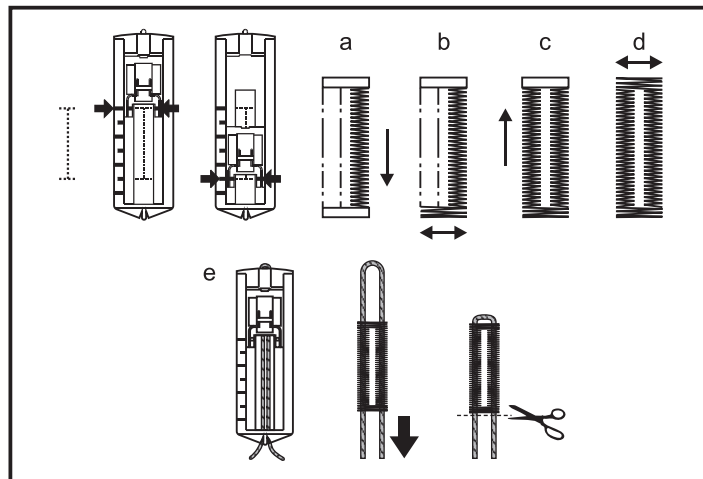
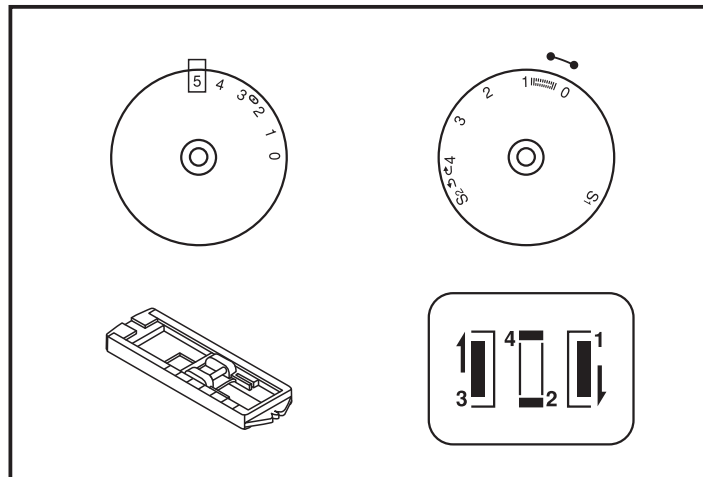
в. Встановіть диск перемикача на "3" і прошийте ліву сторону до відмітки.

г. Встановіть диск перемикача на "4" і прошийте закріплюючий шов.

Дістаньте тканину з під лапки. Протягніть верхню нитку через тканину і зав'яжіть вузол на виворітній стороні. Акуратно зробіть надріз посередині отвори для гудзика.

Ради:

- Ослабте натягнення верхньої нитки для якіснішого результату.
- Використовуйте додаткову тканину як підкладку, для тонких тканин, що розтягуються.
- Рекомендується використовувати каркасну нитку для тканин, що розтягуються і трикотажних. Шов «зіг-заг» виконується поверх каркасної нитки. (е)



□ Вшивання блискавки і канта

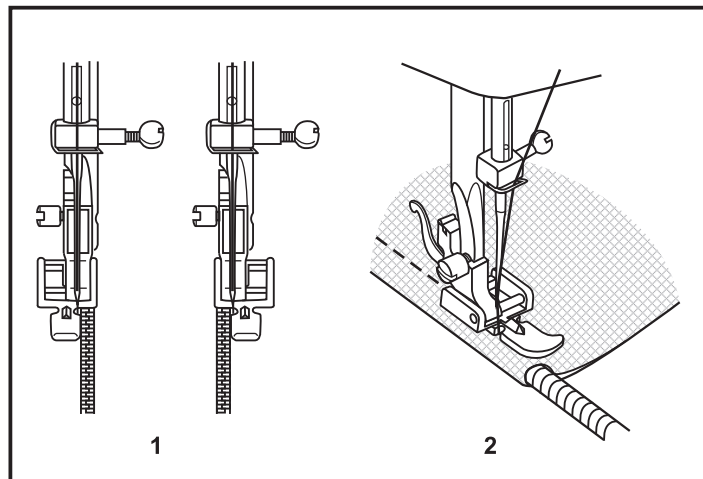
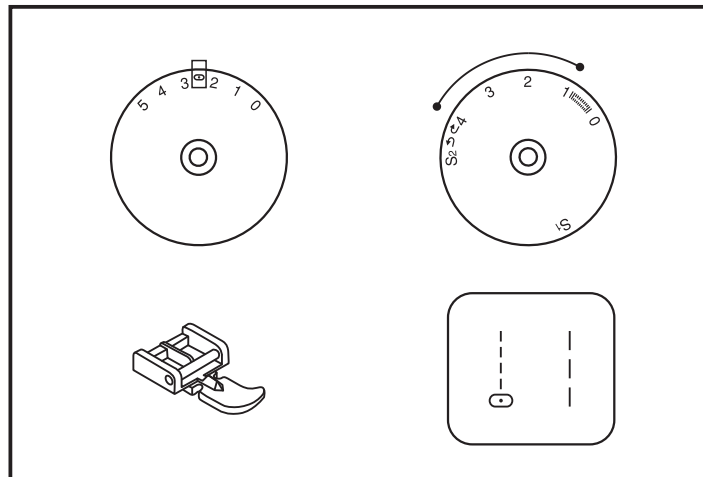
Встановите так, як показано на малюнку.

Встановите довжину стібка між 1 і 4 (залежно від товщини тканини) і прокладете строчку

Для прокладення стрічки по правій стороні блискавки, з'єднаєте лапку лівим штифтом з лапкодержателем. Для прокладення стрічки по лівій стороні блискавки, з'єднаєте лапку правим штифтом з лапкодержателем (1).

Починайте прокладати стрічку по лівій стороні блискавки зверху до низу, до нижньої закріпки. Залиште голку в тканині і оберніть виріб, виконаєте закріпку внизу блискавки. Довжина закріпки дорівнює відстані між стрічками.

Можна також ушити кант в згин тканини.(2)



□ Подвійна вузька подгибка зрізу за допомогою лапки-равлика

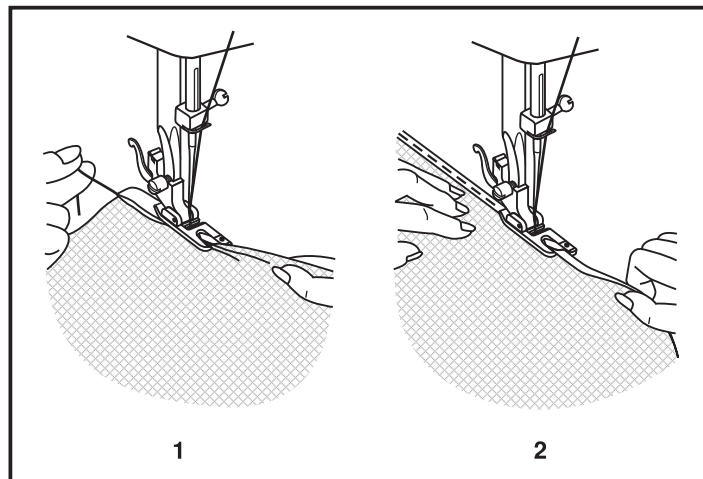
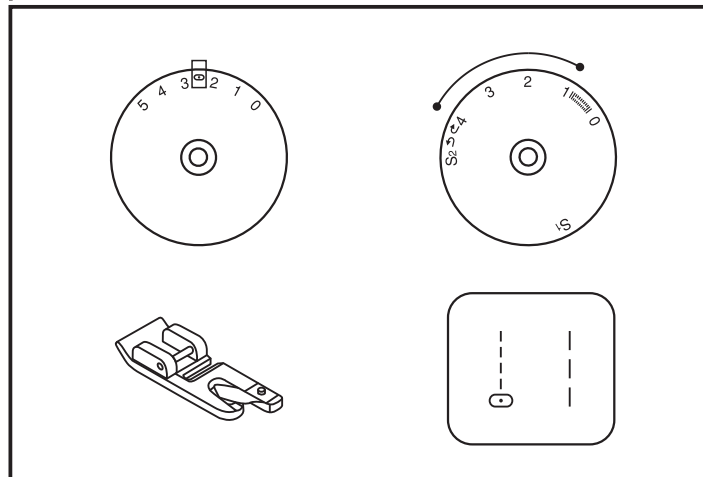
* Лапка - равлик не йде в комплекті з машиною.

Дана операція використовується для обробки країв тонких м'яких тканин подвійною, вузькою підгнучкою зрізів за допомогою спеціальної лапки.

Набудуйте ширину і довжину стрічки, як показано на малюнку.

Встановіть лапку-равлика, набудуйте машину на пряму стрічку. Підверніть зріз тканини двічі по 3 мм (1/8"). Вставте підкомір тканини в лапку, опустіть її і закріпіть підкомір декількома стьобаннями (1).

Повільно починайте шити, при цьому, подаючи тканину в лапку так, щоб виходила подвійна подгибка (2). При виконанні даної операції можна використовувати не лише пряму стрічку, але і різні зигзагоподібні стрічки.



□ 3-х ступінчастий трикотажний "зіг-заг"

Використовується для пришивання мережив, обробної тасьми, еластичних гумок, для штопки, закріплення країв і так далі

Набудуйте машину, як показано на малюнку.

Покладете виріб.

Довжину стібка необхідно зменшити, щоб стьобання були дуже щільними.(1)

Для штопки дір рекомендується підкладати з виворітного боку шматочок цієї тканини або тканини, відповідної за кольором і структурі. Щільність стібка може варіюватися налаштуванням довжини стібка. Спочатку прошийте по центру, потім шийте з перекриттям по обох сторонах. Залежно від типа пошкодження прошийте 3-5 рядів або більш. (2)

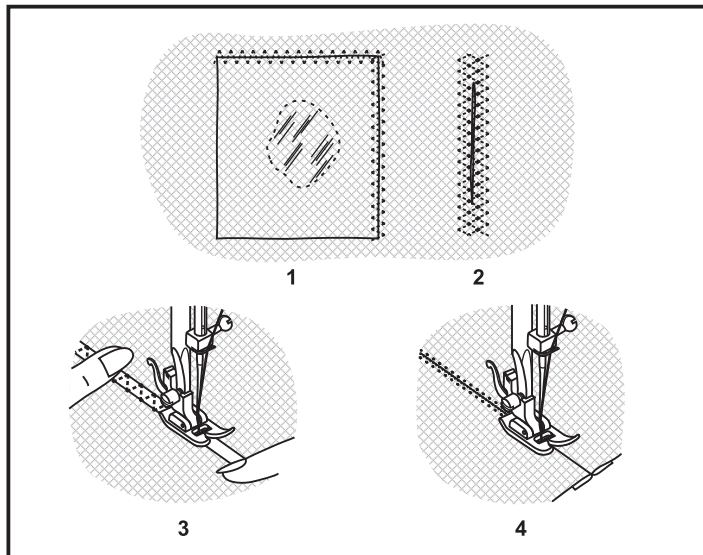
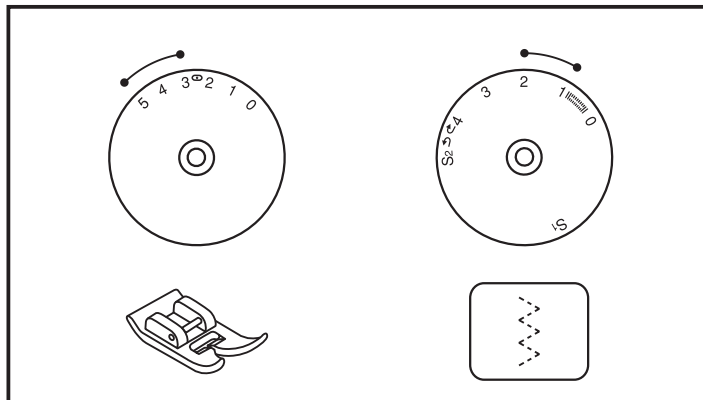
Пришивання ружинки:

1. Покладіть резинку на тканину
2. Під час шиття розтягуйте гумку в обидві сторони від лапки, як показано на малюнку. (3)

З'єднання деталей виробу встик:

Еластичний шов можна використовувати для з'єднання двох деталей і використовувати для зшивання трикотажних тканин. В разі використання нейлонової нитки або мононитки шов видний не буде.

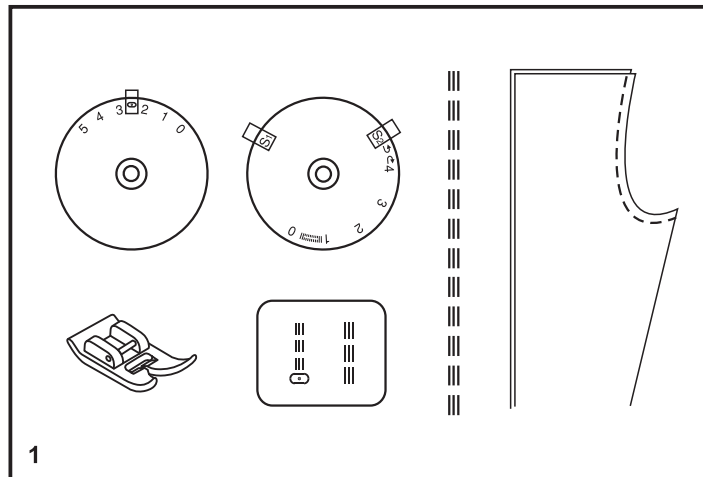
1. Складіть згини двох деталей виробу разом і покладіть місце їх з'єднання в центр під лапку.
2. З'єднайте їх разом за допомогою трикотажного шва, контролюючи в процесі шиття відстань між ними, як показано на мал. (4)



□ Трикотажні стрічки

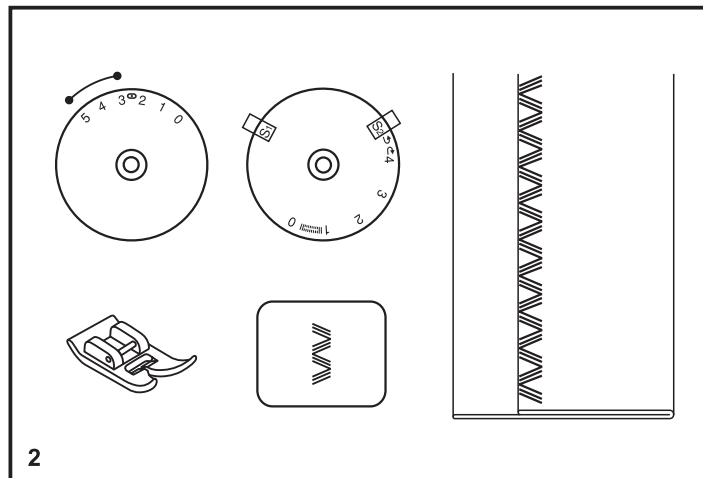
Потрійна пряма еластична стрічка: (1)

Використовується для посилення швів і при роботі з еластичними тканинами. Встановіть регулювальника довжини стібка на "S1" або "S2". Машина прошиває два стібки вперед і один назад. Це дає потрійне посилення і еластичний шов, який при розтяганні не рветься.



Потрійний еластичний зигзаг: (2)

Використовується для посилення швів і як декоративний шов. Встановіть регулювальника довжини стібка на "S1" або "S2". Встановіть регулювальника ширини стібка між "3" і "5". Потрійний зигзаг личить для жорстких тканин, таких як груба бавовняна тканина, поплін, парусина і так далі.

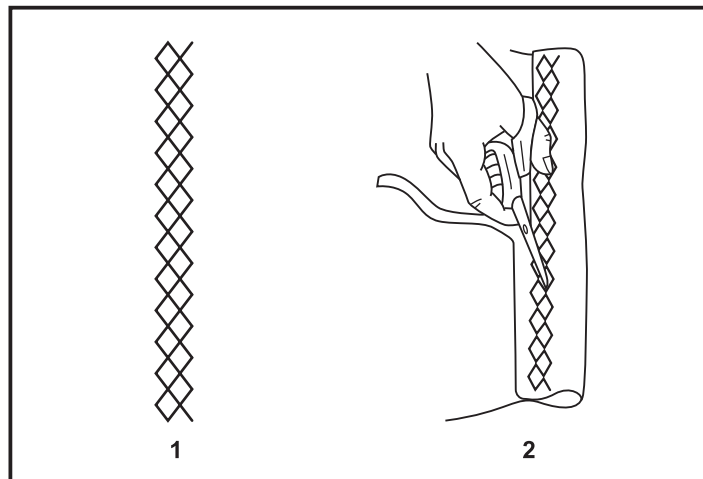
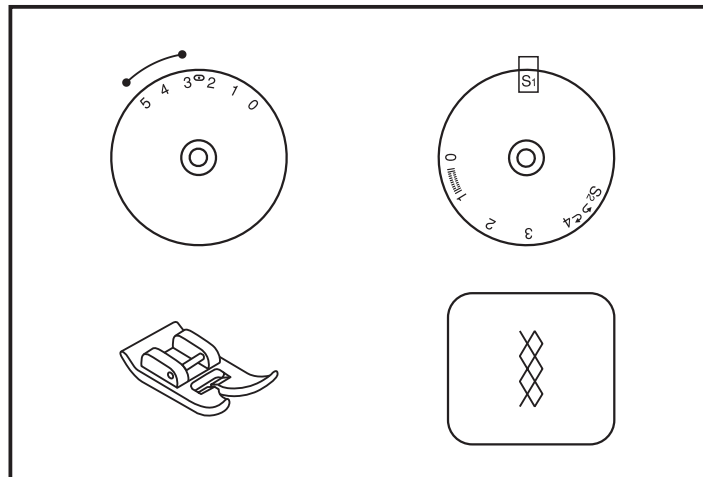


□ Ажурна, отделочная стрічки, стрічка "соті"

Виберіть дану стрічку і набудуйте ширину і довжину стрічки, як показано на мал.

Це шов можна використовувати для всіх типів джерсе і текстильних тканин (1).

При використанні цього шва для подгибки шийте на відстані 1 см від краю тканини, потім обріжте залишок тканини (2).



❑ Вшивання капелюшної гумки і обробних шнурів

* Лапка для вшивання шнура це опція і не поставляється разом з машиною.

Для декоративних цілей, створення мережива, скатертин та ін.

Див. на рисунок машини.

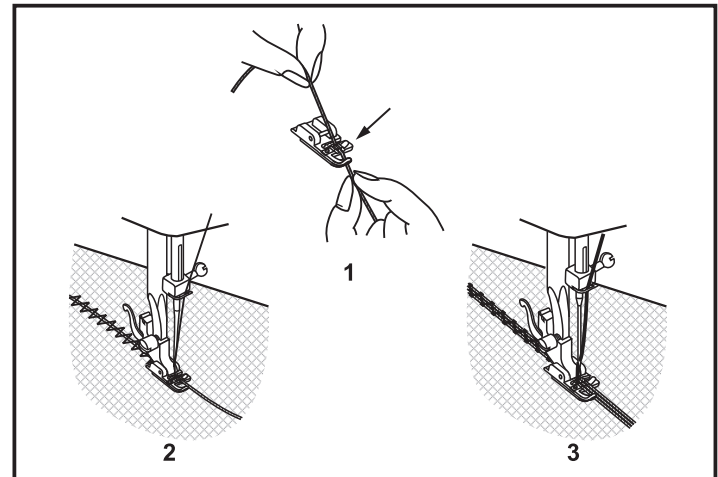
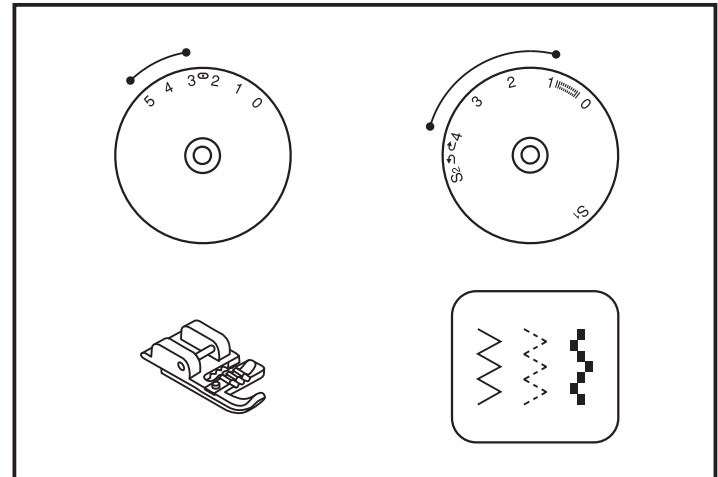
Для пришивання шнура підходять наступні строчки такі, як Зиг-заг, потрійний зиг-заг, декоративні строчки.

Пришивання одного шнура (2)

- Встановіть ширину стібка більшою, ніж сам шнур
- Встановіть необхідну довжину стібка
- Вставте шнур між пружиною лапки та лапкою. Шнур має попасти в канавку під лапкою.
- Пропустіть шнур під лапкою и витягніть приблизно 4-5 мм за лапку.
- Опустіть лапку і повільно прошийте по шнуру.

Пришивання потрійного шнура (3)

- Встановіть ширину стібка на максимум 5 мм.
- Встановіть необхідну довжину стібка
- Вставте шнури один за іншим в центральну канавку лапки (1)
- Пропустіть шнур під лапкою і витягніть приблизно 4-5 мм за лапку
- При пришиванні 2-х або 3-х шнурів будьте уважні, щоб вони не переплелись під лапкою.
- Опустіть лапку та повільно прошийте по шнуру.



Штопка

* Лапка для штопки і вишивки не йде в комплекті (продається окремо)

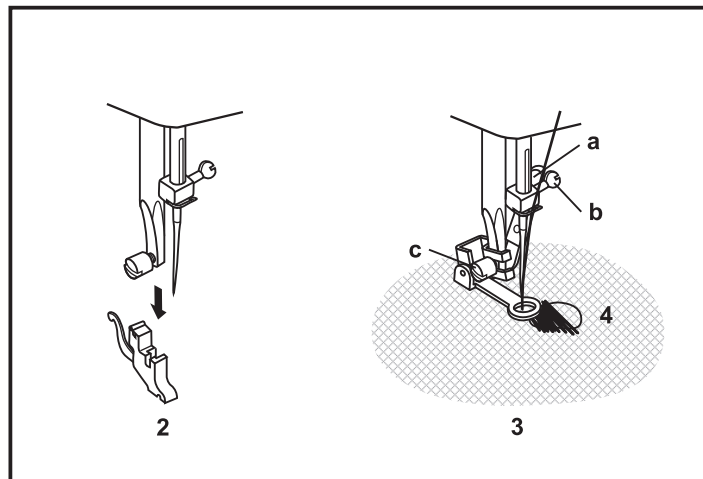
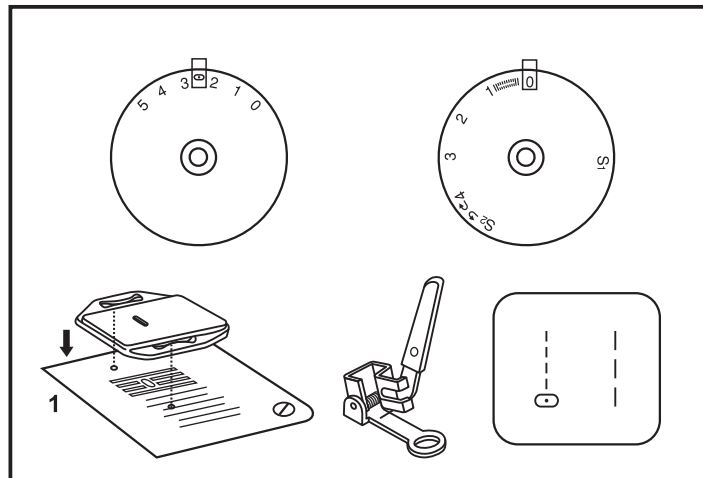
Встановіть так, як показано на малюнку.(1)

Встановіть штопальну пластину, як показано на малюнку.(2)

Набудуйте ширину і довжину стрічки, як показано на малюнку. Важіль лапки (а) повинен лягти на гвинт кріплення голки (b). Зафіксуйте лапку на стрижні гвинтом (c).(3)

Спочатку прошийте декілька стібків по краю діри (для закріплення ниток).(4) Працюючи зліва направо, накладайте стьобання на діру рівномірним, безперервним рухом. Оберніть виріб на j і шийте по прокладеному шару стібків, стежачи за тим, щоб не було великих зазорів між нитками.

Зручніше виконувати дану операцію із спеціальною лапкою.



Корисні стрічки

Встановите машину, як показано на малюнку.

Стрічка-ракушка (1)

Ця стрічка використовується для обробки країв, при шитті тонких, еластичних тканин. Найбільший стібок повинен проходити по краю тканини для створення ефекту черепашки.

- Для даного шва потрібно встановити сильніше натягнення нитки, чим зазвичай.
- Помістите тканину під лапку так, щоб прямиий шов йшов уздовж краю, а стьобання зигзага перпендикулярно краю, заходивши небагато за нього.
- Шийте на повільній швидкості.

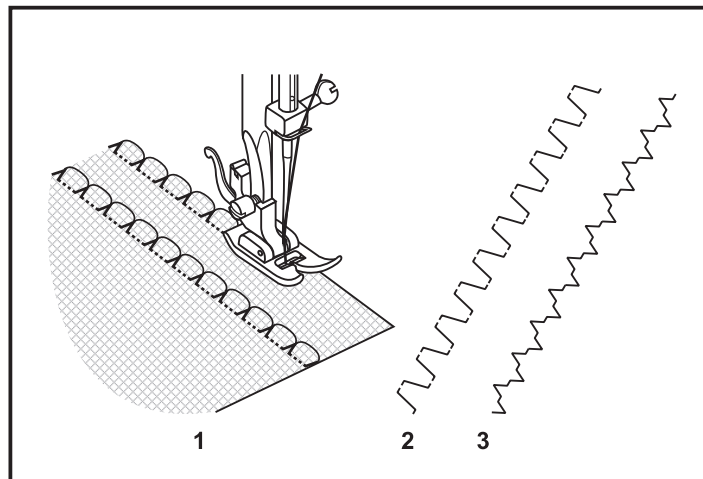
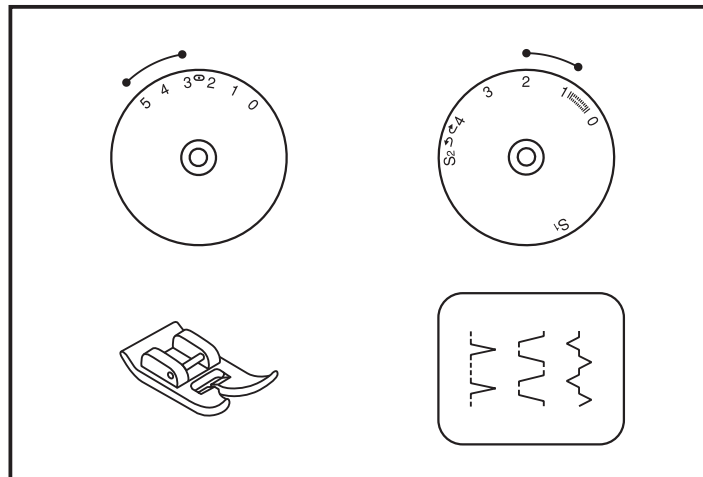
Еластична строчка (2)

Використовується для імітації плоских сполучаючих швів, пришивання гумки, підшивання низу.

Може бути використаний у вигляді обробки.

Сполучаючий шов (3)

Набудуйте машину на дану строчку. Декоративний сполучаючий шов для ефекту мережки. З його допомогою можна також пришивати гумку.



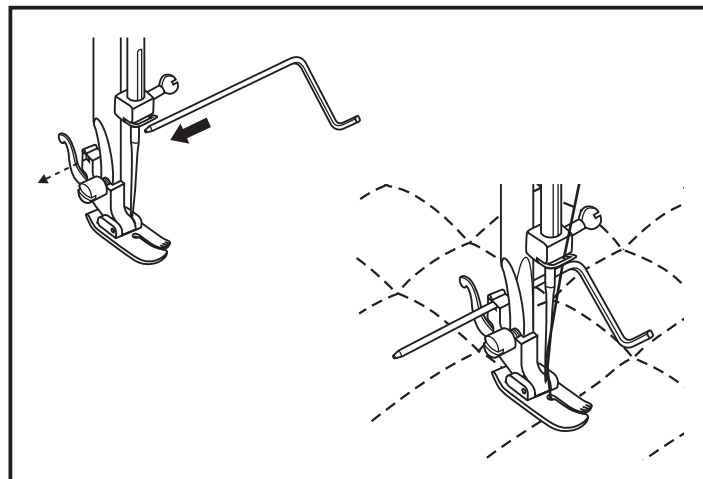
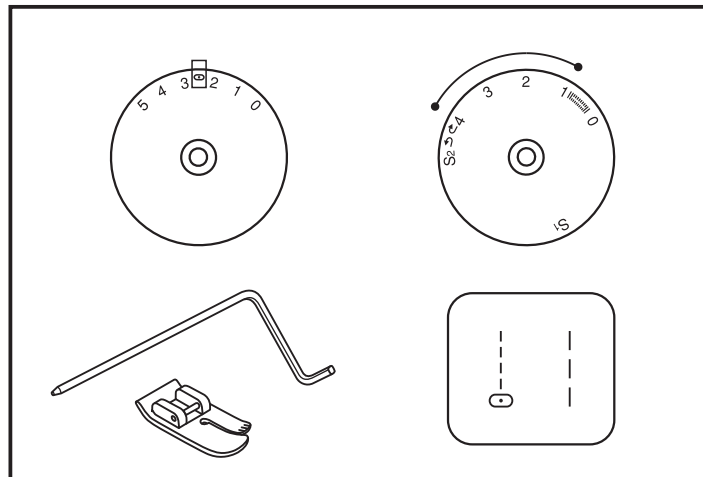
□ Вистьобує (квилтинг)

* Рекомендується лапка для того, що вистьобує. Лапка не йде в комплекті.

Встановите машину так, як показано на малюнку.

Відрегулюйте відстань від ігловодителя до тієї, що направляє для того, що вистьобує, залежно від того, яке необхідне відстань між стрічками.

Прошійте перший ряд. Покладете ту, що направляє для того, що вистьобує в канавку цієї стрічки і починайте шити. Наступні стрічки будуть паралельні один одному.

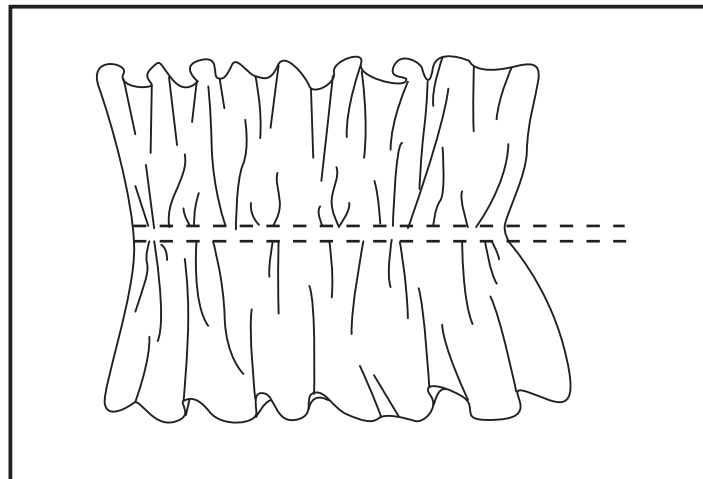
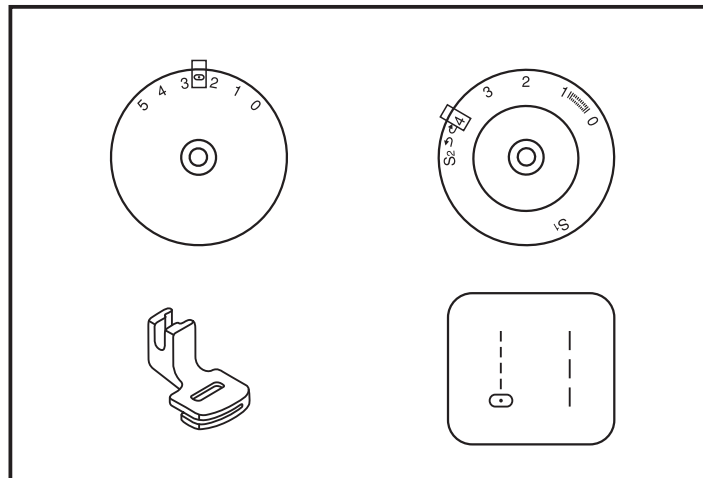


□ Збірка

* Лапка для шнура і капелюшної гумки не входить в комплект (продається окремо).


Встановите так, як показано на малюнку

1. Зніміть лапкодержатель і встановите лапку для збірки.
2. Прокладете одну або дві паралельні стрічки.
3. Якщо потрібне сильніше прісборіваніє, то ослабте натягнення верхньої нитки (до значення менше 2), щоб верхня нитка була видна на вивороті.
4. Потягніть за нижні нитки і зробіть збірку потрібної густини.



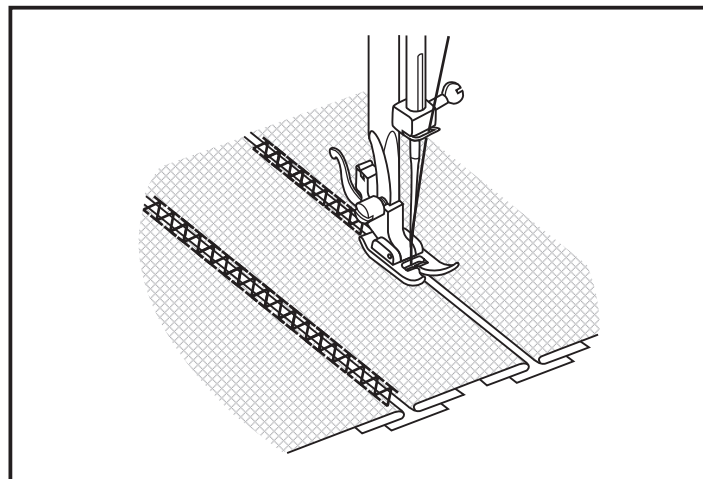
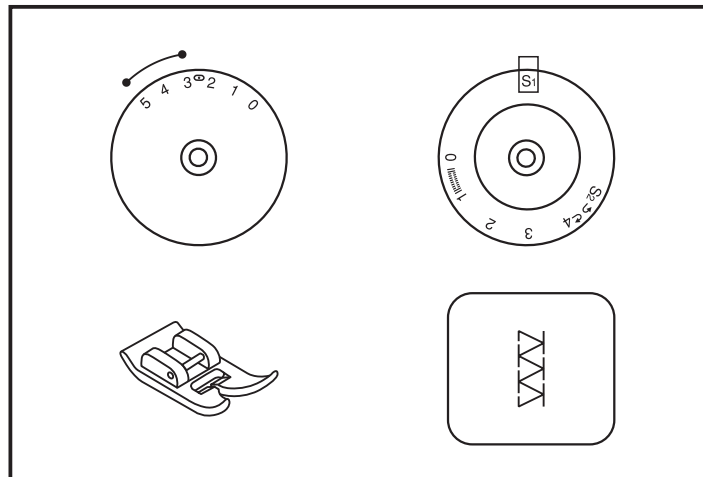
□ Петчворк

Дана операція використовується для з'єднання двох деталей декоративним способом.

1. Накладете дві деталі виробу з підігнутими краями на широку тасьму, стрічку, папір або аналогічну тканину.
2. Виберіть відповідну стрічку.  Набудуйте довжину стібка на "S1".
3. Прокладете вибрану стрічку так, щоб вона потрапляла на обидві деталі.

* На даній операції використовуйте нормальне натягнення ниток.

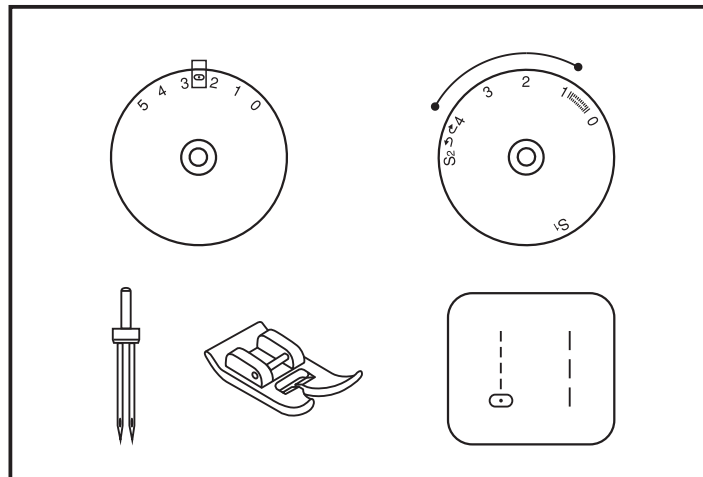
4. Потім проутюжте шов, якщо ви використовували папір, то приберіть її і між деталями буде невеликий зазор.



□ Подвійна голка (не йде в комплекті)

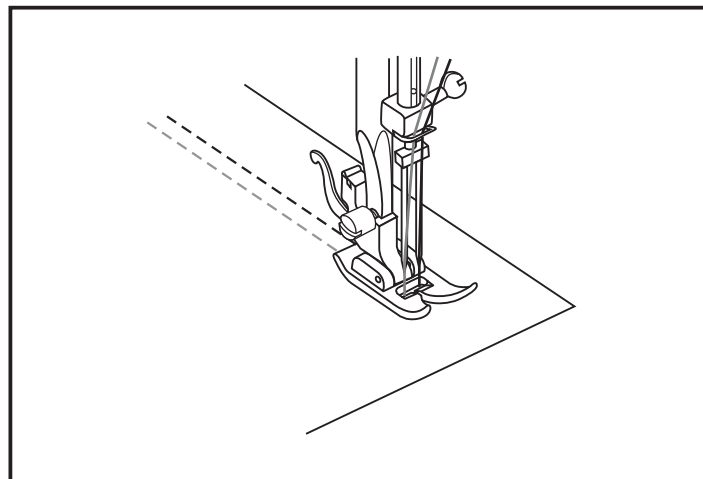
* Подвійна голка не йде в комплекті. Купується окремо.

- Встановіть регулювальника довжини стібка на потрібний показник.
- Встановіть регулювальника вибору типу шва на пряму стрічку з положенням голки в центрі.
- Перевірте, щоб дві нитки для заправки двох голок мали однаковий номер. При цьому можна використовувати нитки одного або різних кольорів.
- Вставте подвійну голку так само, як вставляється одинарна голка.
- Плоска сторона іглиці повинна дивитися в протилежному від вас напрямі. Заправте окремо кожну нитку.



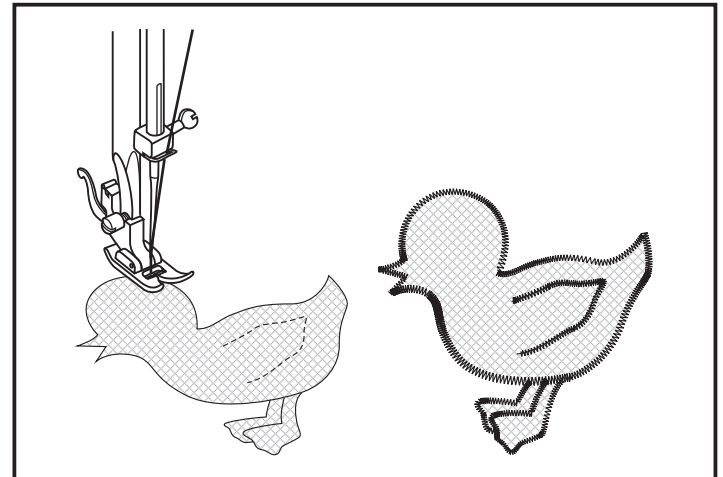
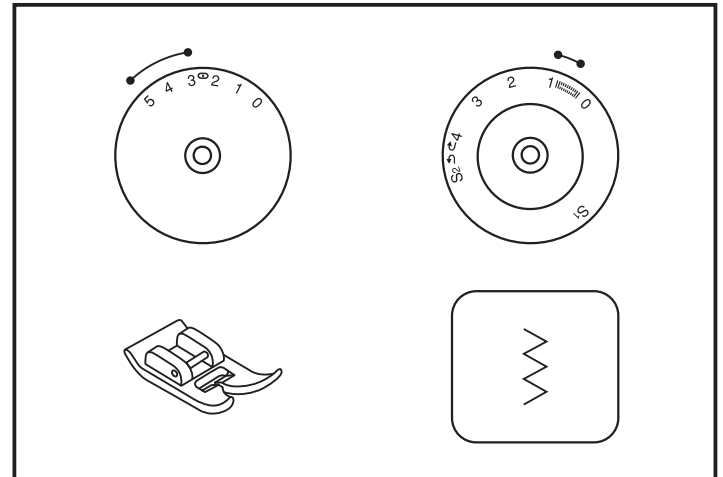
Увага:

При використанні подвійної голки завжди шийте повільно, щоб виходив якісний шов. При використанні подвійної голки для шиття зигзагом перевірте, щоб ширина стібка була встановлена в межах від "0" до "3". Не можна встановлювати значення більше "3" (лише для моделей з 3-мя дисками)



□ Аплікація

- Встановіть регулювальника довжини стібка на необхідну довжину.
- Встановіть регулювальника ширини стібка на зигзаг малої ширини.
- Виріжте аплікацію і приметайте її на тканину. - Акуратно обшийте аплікацію по краю.
- Зріжте надлишки тканини по краю аплікації. Будьте акуратні, не зріжте стьобання.
- Вийміть позначку.
- Для закріплення зв'яжіть нижню і верхню нитки на виворітній стороні або зробіть декілька проколів голкою на одному місці.



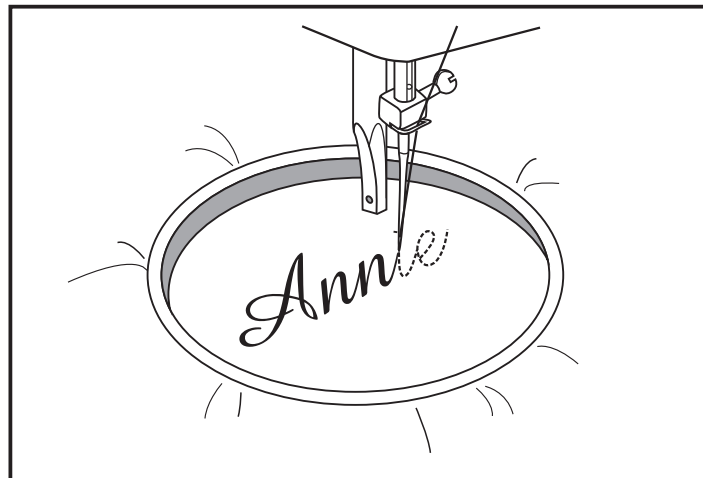
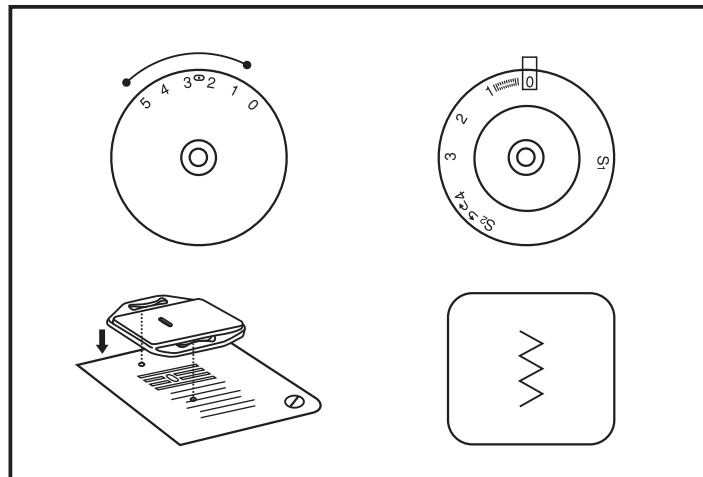
□ Монограммы и вышивка с помощью пялец*

- Набудуйте машину як показано на малюнку.
- Зніміть тримач лапки.
- Встановите пластину для штопки.
- Опустите важіль вниз перш ніж почати шити.
- Набудуйте необхідну ширину стібка, залежно від розміру шрифту.

Підготовка до шиття монограми і до вишивки

- На лицьовій стороні тканини намалюйте монограму або вишивку.
- Тканину щільно натягніть на пальці, наскільки це можливо.
- Покладете тканину під голку. Переконаєтесь, що стрижень лапки знаходиться в самому нижньому положенні.
- Оберніть махове колесо до себе, щоб нижня нитка пройшла через тканину. Виконаєте в початковій точці декілька закріплюючих стібків.
- При шитті притримуйте пальці великим і вказівним пальцями обох рук, одночасно притримуючи матеріал середнім і безіменним пальцями і контролюючи зовнішню частину п'ялець мізинцями.

* Пяльці не входять в комплект машини.



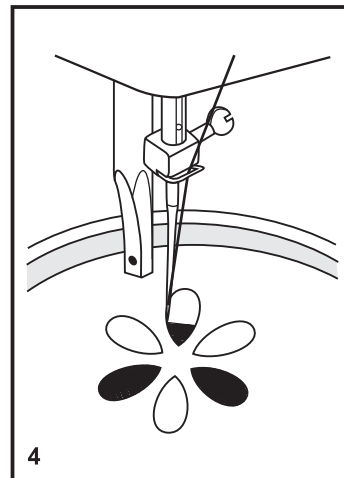
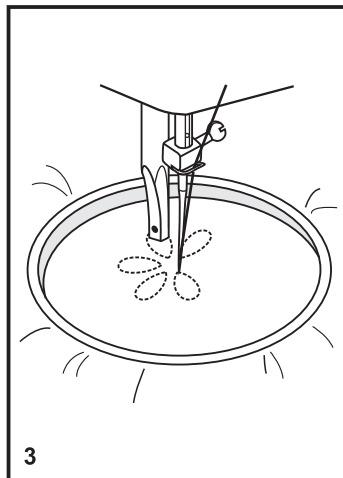
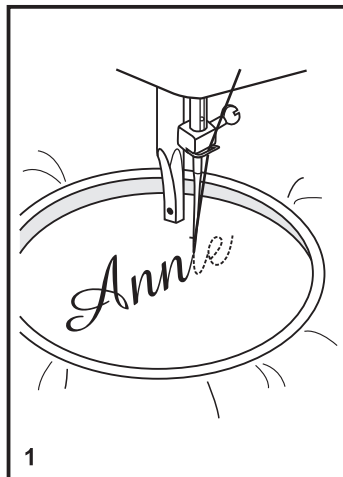
□ Монограммы и вышивка с помощью пялец*

Монограммы

1. На постійній швидкості рухайте пяльці, повільно переміщаючись по буквах.
2. Після закінчення букви закріпіте шов допомогою закріплюючих стібків.

Вышивка

1. Використовуючи пяльці, прошийте контур, зберігаючи постійну швидкість.
2. Вишийте малюнок, рухаючись від контура всередину. Стьобання мають бути прошиті один поряд з одним.
 - * Стьобання виходять довше, якщо пересувати пяльці швидко, і коротше, якщо пересувати пяльці повільніше.
3. Після закінченні роботи обов'язково закріпіте нитки, щоб не розпустилася вишивка.



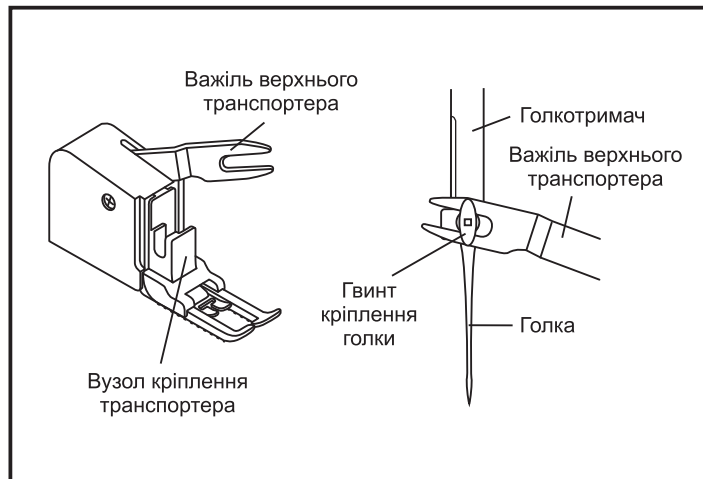
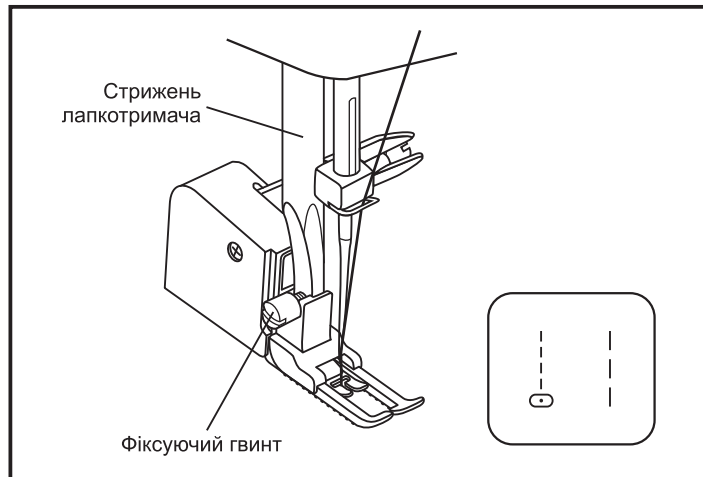
□ Верхній транспортер

* Верхній транспортер не йде в комплекті.

Верхній транспортер призначений для роботи по складних тканинах, використовуйте його у разі потреби.

Ваша швацька машина забезпечує відмінну якість шиття на різних матеріалах, починаючи від тонкого шифону і кінчаючи декількома шарами щільної бавовняної тканини, але при необхідності рекомендується використовувати верхній транспортер (для дуже тонких, трикотажних, щільних, ворсових і тому подібне тканин). Верхній транспортер синхронізує подачу верхнього і нижнього шарів тканини і допомагає в підгонці кліток, смужок і направленою малюнка. Також запобігає нерівномірній подачі тканини при роботі з дуже складними матеріалами.

1. Поверніть регулятор вибору строчки на пряму строчку, встановіть позицію голки в центрі.
2. Підніміть важіль притискної лапки.
3. Зніміть лапкодержатель, розкрутивши гвинт, що фіксує його, проти годинникової стрілки.
4. Закріпіть верхній транспортер таким чином:
 - i) Рычаг верхнього транспортера повинен лягати на гвинт кріплення голки або, якщо важіль роздвоєний, то гвинт повинен попасти між лапками важеля.
 - ii) Зруште верхній транспортер так, щоб вузол кріплення транспортера охопив стрижень лапкодержателя.
 - iii) Опустите стрижень лапкодержателя.
 - iv) Встановіть і закрутіть (за годинниковою стрілкою) гвинт фіксації лапки.
5. Заправте верхню нитку, підніміть нижню нитку вгору і обидві нитки покладете під лапку назад на голкову пластину.
6. Підведіть тканину під верхній транспортер.



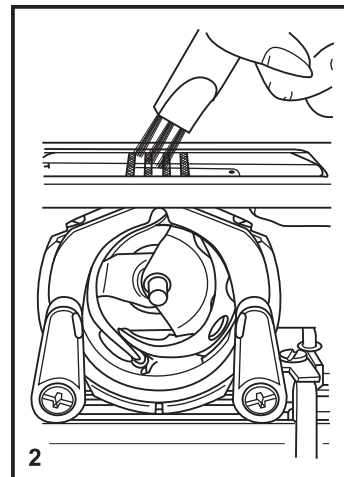
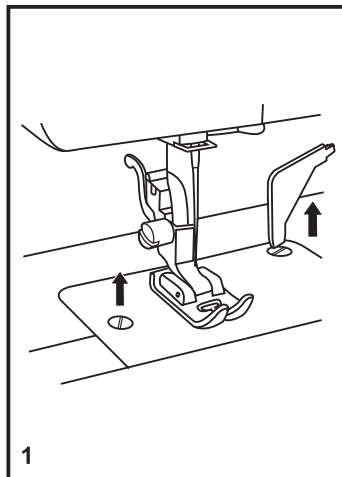
Технічне обслуговування

Увага:

Якщо машина не використовується або, якщо потрібно замінити на ній які-небудь частини, переконайтеся, що вона відключена від мережі.

Зніміть голкову пластину(1):

Повертайте махове колесо на себе, поки голка не встановиться в крайнє верхнє положення. За допомогою викрутки відкрутіть гвинти, розташовані на голковій пластині.

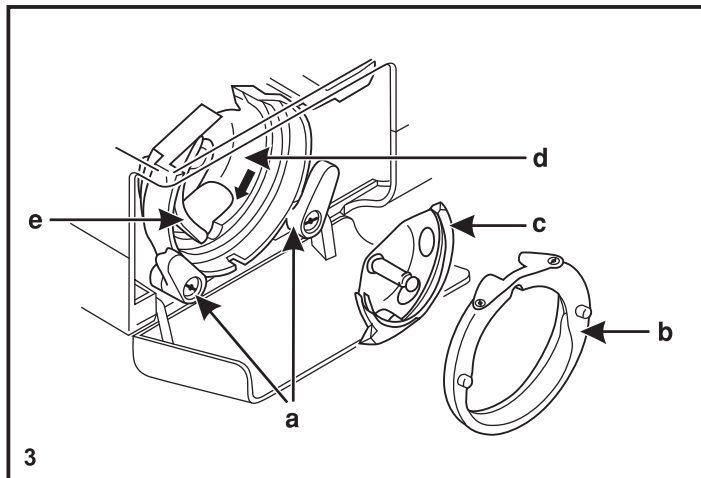


Чищення нижнього транспортера тканини(2):

Дістаньте шпульний ковпачок з шпулькою і пензликом почистіть нижній транспортер тканини.

Чищення і мастило човникового пристрою(3):

Вийміть шпульний ковпачок з шпулькою. Відкиньте два тримачі в сторони (а). Дістаньте дві деталі, з човникового пристрою шпульний колпачок (b) і шпульку (c). Змастіть всі крапки (d) (1-2 краплі) машинним маслом. Оберніть махове колесо на себе, щоб виступаюча частина човникового пристрою (e) зупинилася в лівій позиції. На вільне місце треба поставити спочатку деталь (c). Тоді повторите установку цих деталей, щоб вони встали на свої місця. Встановіть шпульний ковпачок з шпулькою і поставте на місце голкову пластину.



Поважно:

Необхідно регулярно видаляти залишки ниток і волокон тканини. Рекомендується це робити після кожного використання машини. Машина повинна регулярно

□ Усунення несправностей

Проблема	Причина	Усунення
Обрив верхньої нитки	<ol style="list-style-type: none">1. Нитка невірно заправлена.2. Дуже сильне натягнення нитки.3. Нитка дуже товста для цієї голки.4. Голка вставлена неправильно.5. Нитка закрутилася довкола штирька шпульки.6. Голка пошкоджена.	<ol style="list-style-type: none">1. Заправте нитку знову.2. Ослабте натягнення (зменшите номер).3. Візьміть голку більшого розміру.4. Встановіть голку правильно (плоскою стороною назад).5. Вийміть шпульку і накрутіть нитку на шпульку.6. Поміняйте голку.
Обрив нижньої нитки	<ol style="list-style-type: none">1. Шпулька вставлена неправильно.2. Нитка заправлена в шпульку неправильно.3. Натягнення нижньої нитки дуже сильне.	<ol style="list-style-type: none">1. Вийміть і вставте шпульку правильно, і потягніть нитку. Нитка повинна йти легко.2. Заправте нитку правильно.3. Ослабте натягнення нижньої нитки.
Пропуск стібків	<ol style="list-style-type: none">1. Невірно вставлена голка.2. Голка пошкоджена.3. Вибраний неправильний номер голки.4. Невірно встановлена лапка.	<ol style="list-style-type: none">1. Зніміть і знову вставте голку (плоскою стороною ззаду).2. Поставте нову голку.3. Виберіть голку відповідно до нитки і тканини.4. Перевірте і встановіть вірно.
Поломка голки	<ol style="list-style-type: none">1. Голка пошкоджена.2. Неправильно встановлена голка.3. Вибраний неправильний номер голки.4. Встановлена невірна лапка.	<ol style="list-style-type: none">1. Поставте нову голку.2. Зніміть і знову поставте голку (плоскою стороною назад).3. Виберіть голку відповідно до нитки і тканини.4. Виберіть потрібну лапку.
Нещільні стьобання	<ol style="list-style-type: none">1. Машина невірно заправлена.2. Шпулька заправлена невірно.3. Невірна комбінація ігли/ ткани/ нитки.4. Невірно натягнення нитки.	<ol style="list-style-type: none">1. Перевірте заправку нитки.2. Заправте шпульку правильно.3. Голка повинна відповідати типові тканини і голки.4. Відкоректуйте натягнення.
Шов призбирується	<ol style="list-style-type: none">1. Дуже товста голка для тканини.2. Неправильна довжина стібка.3. Натягнення дуже сильне.	<ol style="list-style-type: none">1. Виберіть голку тонше.2. Набудуйте довжину стібка правильно.3. Ослабте натягнення.
Нерівні стьобання, нерівномірна подача тканини	<ol style="list-style-type: none">1. Нитка поганої якості.2. Нитка човника заправлена невірно.3. Тканина затягнута.	<ol style="list-style-type: none">1. Виберіть нитку кращої якості.2. Заправте нитку правильно.3. Не тягніть тканину в процесі шиття, машина сама її просуватиме.
Машина шумить	<ol style="list-style-type: none">1. Машина має бути змащена.2. Скупчення пуха і масла.3. Використовувалося масло поганої якості.4. Голка пошкоджена.	<ol style="list-style-type: none">1. Змастіть машину.2. Почистіть зубці двигуна тканини і деталі механізму човника.3. Використовуйте масло хорошої якості.4. Замініть голку.
Машина не працює	Нитка закрутилася в човнику.	Видаліть верхню нитку і нитку човника, оберніть рукою махове колесо назад і вперед і вийміть залишки ниток. Відключіть вузол намотування на шпульку (переведіть шпindel шпульки в ліве положення махового колеса розблокується). Підключіть машину до мережі і включіть мережевий тумблер.



Забороняється викидати електричні прилади разом із звичайним побутовим сміттям, оскільки вони можуть містити ряд шкідливих компонентів, що вимагають окремої утилізації. Зв'яжіться з місцевими властями з питання утилізації. У випадку, якщо які або з частин машини попадуть в ґрунт або водоймище, може статися витік небезпечних для здоров'я речовин. При заміні старих деталей машини новими, ваш місцевий ділер зобов'язаний повністю узяти на себе витрати, пов'язані з їх утилізацією.



Не выбрасывайте электрические приборы как бытовой неотсортированный мусор, используйте отдельные контейнеры.

Обратитесь в местные органы власти за информацией касательно доступных систем сбора.

Если электрические приборы выбрасывать на мусорную свалку, опасные вещества могут просочиться в грунтовые воды и попасть в пищевую цепь, нанося вред здоровью и биосостоянию. При замене старых аппаратов на новые, розничными продавцами по закону взяты назад бесплатно ваш старый аппарат для утилизации.

Проблема	Причина	Устранение
Обрыв верхней нити	<ol style="list-style-type: none"> 1. Нить неверно заправлена. 2. Слишком сильное натяжение нити. 3. Нить слишком толстая для этой иглы. 4. Игла вставлена неправильно. 5. Нить закрутилась вокруг штырька шпульки. 6. Игла повреждена. 	<ol style="list-style-type: none"> 1. Заправьте нить снова. 2. Ослабьте натяжение (уменьшите номер). 3. Возьмите иглу большего размера. 4. Установите иглу правильно (плоской стороной назад). 5. Выньте шпульку и накрутите нить на шпульку. 6. Поменяйте иглу.
Обрыв нижней нити	<ol style="list-style-type: none"> 1. Шпулька вставлена неправильно. 2. Нить заправлена в шпульку неправильно. 3. Натяжение нижней нити очень сильное. 	<ol style="list-style-type: none"> 1. Выньте и вставьте шпульку правильно, и потяните нить. Нить должна идти легко. 2. Заправьте нить правильно. 3. Ослабьте натяжение нижней нити.
Пропуск стежков	<ol style="list-style-type: none"> 1. Неверно вставлена игла. 2. Игла повреждена. 3. Выбран неправильный номер иглы. 4. Неверно установлена лапка. 	<ol style="list-style-type: none"> 1. Снимите и снова вставьте иглу (плоской стороной назад). 2. Поставьте новую иглу. 3. Выберете иглу в соответствии с нитью и тканью. 4. Проверьте и установите верно.
Поломка иглы	<ol style="list-style-type: none"> 1. Игла повреждена. 2. Неправильно установлена игла. 3. Выбран неправильный номер иглы. 4. Установлена неверная лапка. 	<ol style="list-style-type: none"> 1. Поставьте новую иглу. 2. Снимите и снова поставьте иглу (плоской стороной назад). 3. Выберете иглу в соответствии с нитью и тканью. 4. Выберете нужную лапку.
Неплотные стежки	<ol style="list-style-type: none"> 1. Шпулька заправлена неверно. 2. Шпулька комбинация иглы/ткани/нити. 3. Неверная комбинация иглы/ткани/нити. 4. Неверное натяжение нити. 	<ol style="list-style-type: none"> 1. Проверьте заправку нити. 2. Заправьте шпульку правильно. 3. Игла должна соответствовать типу ткани и иглы. 4. Откорректируйте натяжение.
Шов присобирается	<ol style="list-style-type: none"> 1. Слишком толстая игла для ткани. 3. Натяжение слишком сильное. 	<ol style="list-style-type: none"> 1. Выберете иглу тоньше. 2. Настройте длину стежка правильно. 3. Ослабьте натяжение.
Неверные стежки, неравномерная подача ткани	<ol style="list-style-type: none"> 1. Нить плохого качества. 2. Нить челнока заправлена неверно. 3. Ткань затянута. 	<ol style="list-style-type: none"> 1. Выберете нить лучшего качества. 2. Заправьте нить правильно. 3. Не тяните ткань в процессе шитья, машина сама ее будет продвигать.
Машина шумит	<ol style="list-style-type: none"> 1. Машина должна быть смазана. 2. Скопление пуха и масла. 3. Использовалось масло плохого качества. 4. Игла повреждена. 	<ol style="list-style-type: none"> 1. Смажьте машину. 2. Почистите зубцы двигателя ткани и детали механизма челнока. 3. Используйте масло хорошего качества. 4. Замените иглу.
Машина не работает	<ol style="list-style-type: none"> 1. Нить закрутилась в челноке. 	<p>Удалите верхнюю нить и нить челнока, поверните ручку махового колеса назад и выньте остатки ниток. Отключите узел намотки на шпульку (переведите шпиндель в левое положение маховое колесо разблокируется). Подключите машину к сети и включите сетевой тумблер.</p>

Внимание:
Если машина не используется или, если нужно заменить на ней какие-либо части, убедитесь, что она отключена от сети.

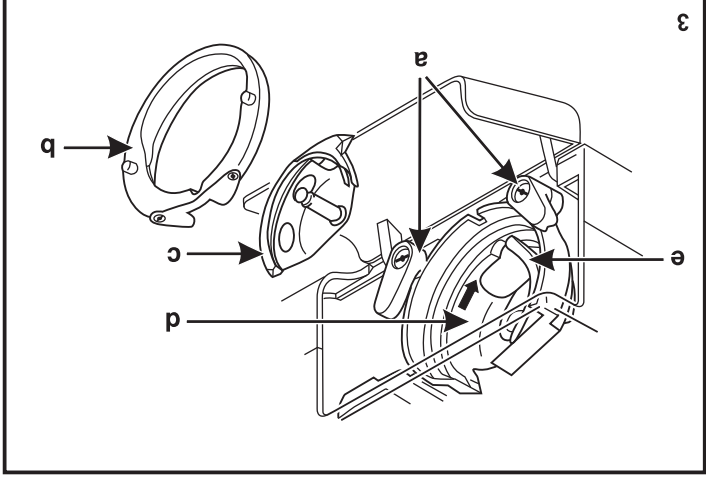
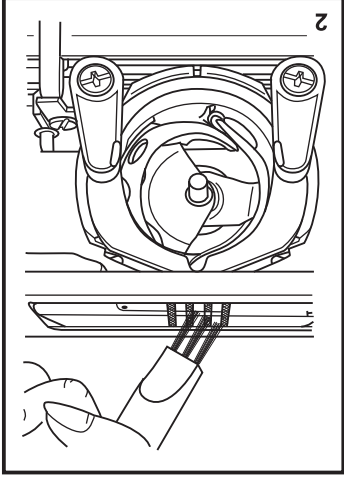
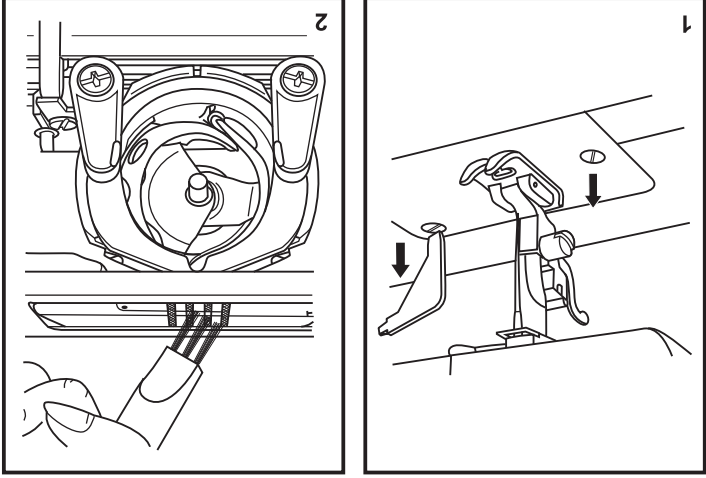
Снимите игольную пластину (1):
Поворачивайте маховое колесо на себя, пока игла не установится в крайнее верхнее положение. С помощью отвертки открутите винты, расположенные на игольной пластине.

Чистка нижнего транспортера ткани (2):
Достаньте шпульный колпачок со шпулькой и кисточкой почистите нижний транспортер ткани.

Чистка и смазка челночного устройства (3):

Выньте шпульный колпачок со шпулькой. Откройте два держателя в стороны (а). Достаньте две детали, из челночного устройства шпульный колпачек (b) и шпульку (c). Смажьте все точки (d) (1-2 капли) машинным маслом. Поворните маховое колесо на себя, чтобы выступающая часть челночного устройства (e) остановилась в левой позиции. На свободное место надо поставить сначала деталь (c). Тогда повторите установку этих деталей, чтобы они встали на свои места. Установите шпульный колпачок со шпулькой и поставьте на место игольную пластину.

Важно:
Необходимо регулярно удалять остатки ниток и волокон использованной машины. Машина должна регулярно чиститься. Рекомендуется это делать после каждого подхода технического обслуживания в одном из сервисных центров.



Верхний транспортер

* Верхний транспортер не идет в комплекте.

Верхний транспортер предназначен для работы по сложным тканям, используйте его в случае необходимости.

Ваша швейная машина обеспечивает отличное качество шитья на различных материалах, начиная от тонкого шифона и кончая неэкожскими слоями плотной хлопчатобумажной ткани, напри необходимости рекомендуется использовать верхний транспортер (для очень тонких, трикотажных, плотных, ворсовых и т.п. тканей).

Верхний транспортер синхронизирует подачу верхнего и нижнего слоев ткани и помогает в подгонке клеток, полосок и направленного рисунка. Также предотвращает неравномерную подачу ткани при работе с очень сложными материалами.

1. Поверните регулятор выбора строчки на прямую строчку, установите позицию иглы в центре.

2. Поднимите рычаг прижимной лапки.

3. Снимите лапкодержатель, раскрутив фиксирующий его

винт против часовой стрелки.

4. Закрепите верхний транспортер следующим образом:

1) Рычаг верхнего транспортера должен ложиться на винт

крепления иглы или, если рычаг раздвоен, то винт

должен попасть между лапками рычага.

2) Сдвиньте верхний транспортер так, чтобы узел

лапкодержателя охватил стержень

лапкодержателя.

3) Опустите стержень лапкодержателя.

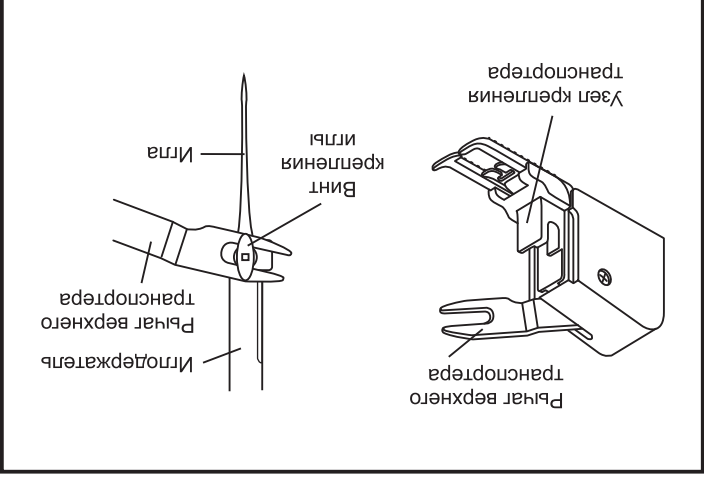
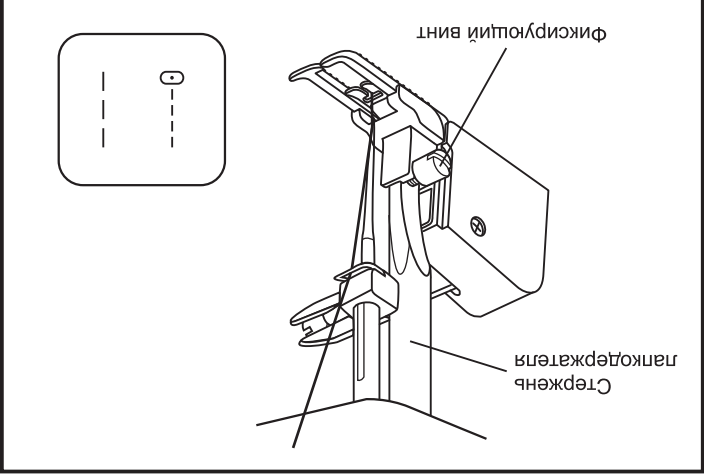
4) Установите и закрутите (по часовой стрелке) винт

фиксация лапки.

5. Заправьте верхнюю нить, поднимите нижнюю нить наверх

и обе нити положите под лапку назад на игльную пластину.

6. Подведите ткань под верхний транспортер.



Монограммы и вышивка с помощью пялец*

Монограммы

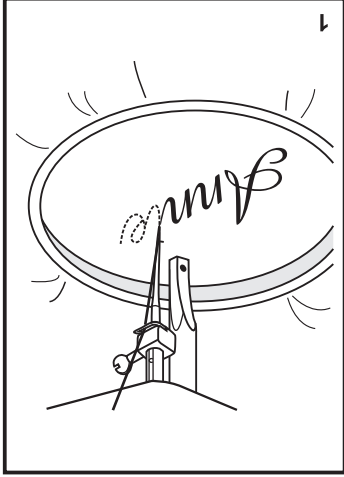
1. На постоянной скорости двигайте пяльца, медленно перемещаясь по буквам.
2. По завершении буквы закрепите шов помощью закрепляющих стежков.

Вышивка

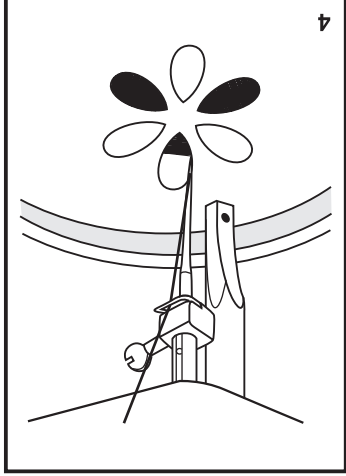
1. Используя пяльца, прошейте контур, сохраняя постоянную скорость.
2. Вышейте рисунок, двигаясь от контура внутрь. Стежки должны быть прошиты друг рядом с другом.
- * Стежки получаются длиннее, если передвигать пяльца быстро, и короче, если передвигать пяльца медленнее.
3. После окончания работы обязательно закрепите нити, чтобы не распустилась вышивка.



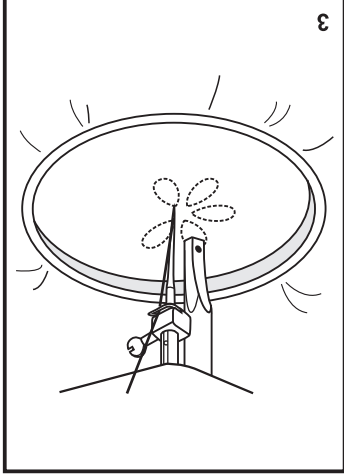
2



1



4



3

Монограммы и вышивка с помощью пялец*

- Настройте машину как показано на рисунке.
- Снимите держатель лапки.
- Установите пластину для штопки.
- Очистите рычаг вниз перед тем как начать шить.
- Настройте необходимую ширину стежка, в зависимости от размера шрифта.

Подготовка к шитью монограммы и к вышивке

- На лицевой стороне ткани нарисуйте монограмму или вышивку.

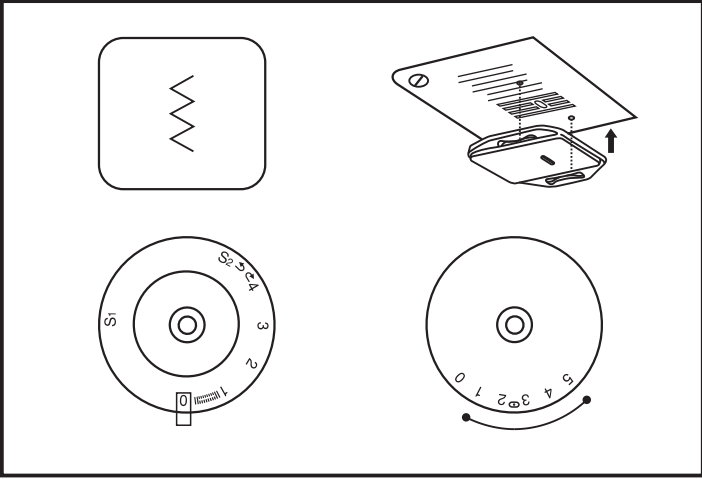
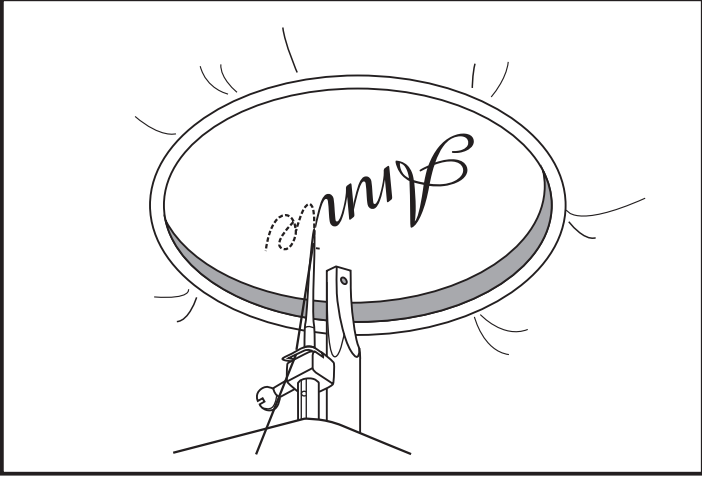
- Ткань плотно натяните на пяльцы, насколько это возможно.

- Положите ткань под иглу. Убедитесь, что стержень лапки находится в самом нижнем положении.

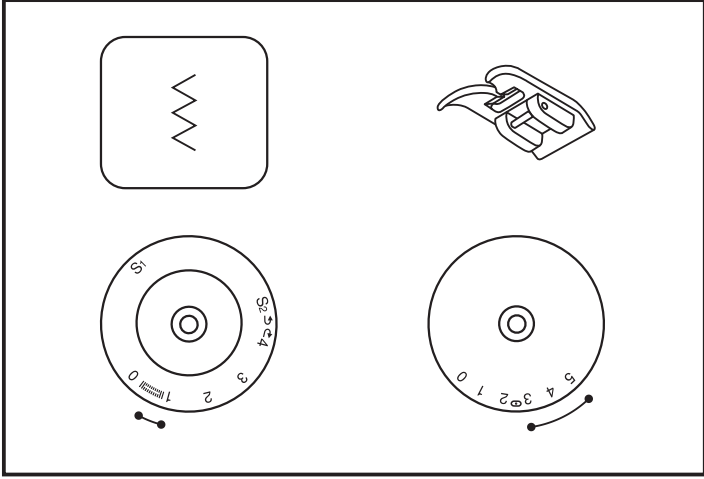
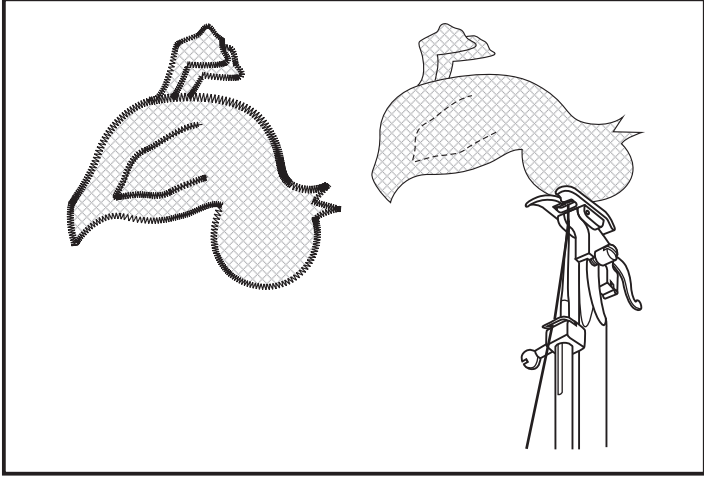
- Поверните маховое колесо к себе, чтобы нижняя нить прошла через ткань. Выполните в начальной точке несколько закрепляющих стежков.

- При шитье придерживайте пяльцы большим и указательным пальцами обеих рук, одновременно пальцами придерживайте материал средним и безымянным пальцами и контролируйте равномерную часть пялец мизинцами.

* Пяльцы не входят в комплект машины.



- Установите регулятор длины стёжка на требуемую длину.
- Установите регулятор ширины стёжка на зигзаг малой ширины.
- Вырежьте аппликацию и приметайте ее на ткань.
- Аккуратно обшейте аппликацию по краю.
- Срежьте излишки ткани по краю аппликации. Будьте аккуратны, не срежьте стёжки.
- Выньте наметку.
- Для закрепления свяжите нижнюю и верхнюю нитки на изнаночной стороне или сделайте несколько проколов иглой на одном месте.



Двойная игла (не идет в комплекте)

* Двойная игла не идет в комплекте. Покупается отдельно.

- Установите регулятор длины стежка на нужный показатель.
- Установите регулятор выбора типа шва на прямую строчку с положением иглы в центре.

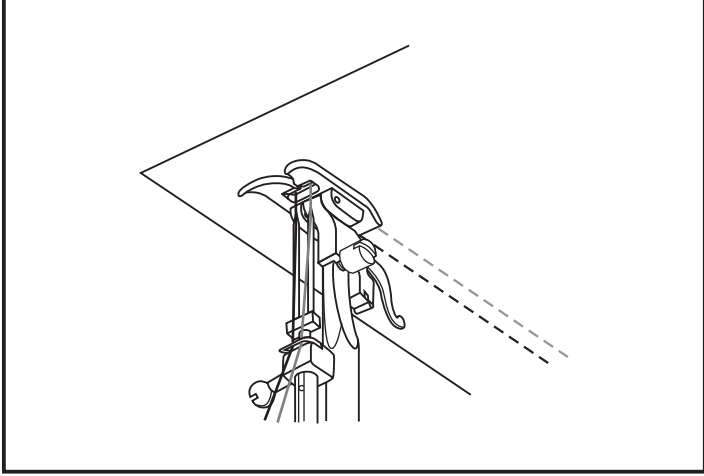
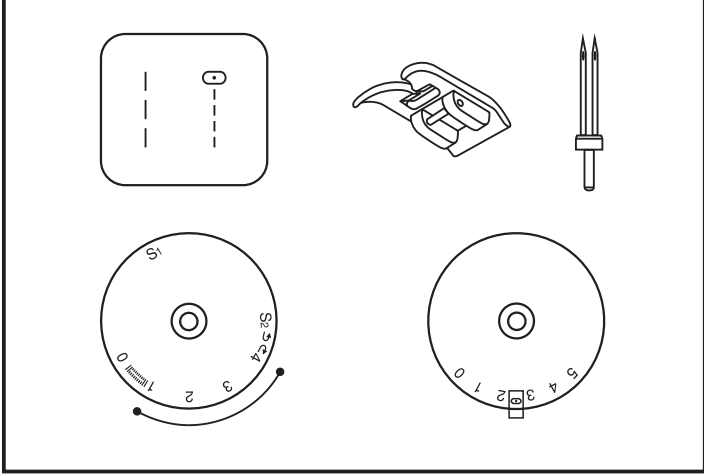
- Проверьте, чтобы две нити для заправки двух игл имели одинаковый номер. При этом можно использовать нити одного или разных цветов.

- Вставьте двойную иглу так же, как вставляется одинарная игла.

- Плоская сторона иглы должна смотреть в противоположном от вас направлении.

- Заправьте отдельно каждую нитку.

Внимание:
При использовании двойной иглы всегда шейте медленно, чтобы получался качественный шов. При использовании двойной иглы для шитья зигзагом проверьте, чтобы ширина стежка была установлена в пределах от "0" до "3". Нельзя устанавливать значение больше "3" (только для моделей с 3-мя дисками)



Данная операция используется для соединения двух деталей декоративным способом.

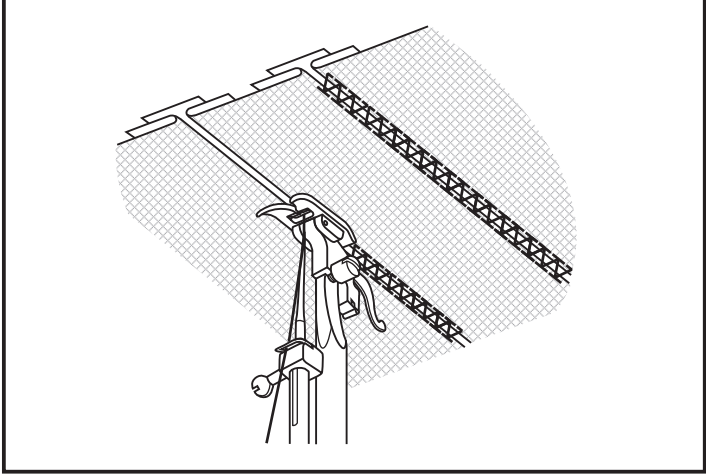
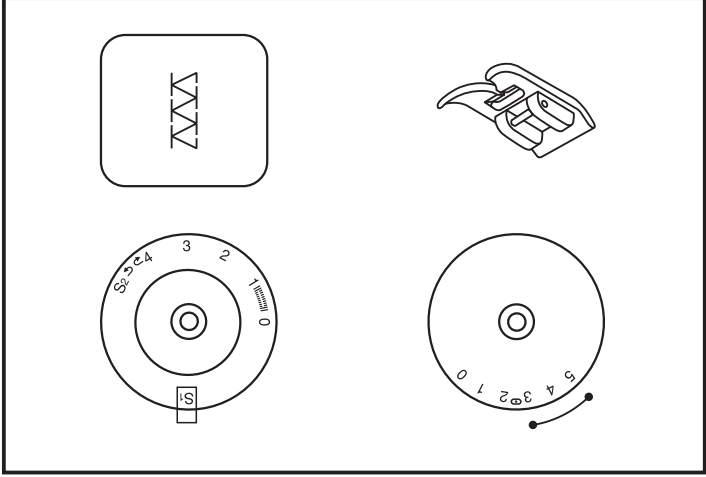
1. Наложите две детали изделия с подогнутыми краями на широкую тесьму, ленту, бумагу или аналогичную ткань.

2. Выберите строчку "Z":

Настройте длину стежка на "S1".

3. Продолжите выбранную строчку так, чтобы она попала на обе детали.
 * На данной операции используйте нормальное натяжение нитей.

4. Потом проутюжьте шов, если вы использовали бумагу, то уберите ее и между деталями будет небольшой зазор.



* Ляпка для сборки не идет в комплекте.

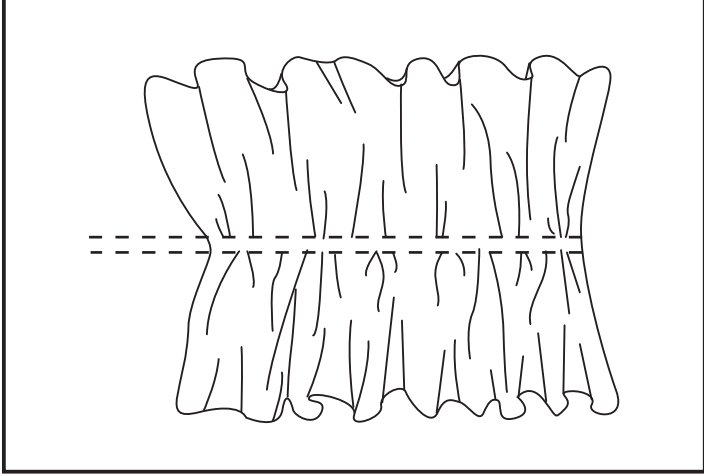
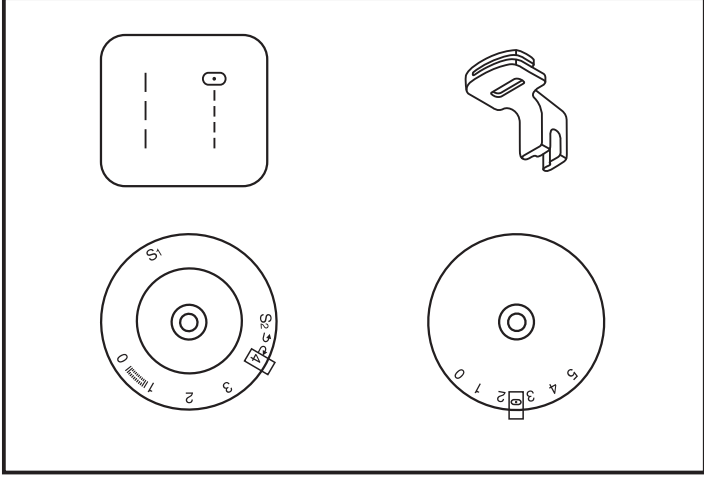
Установите так, как показано на рисунке.

1. Снимите лапкодержатель и установите лапку для сборки.

2. Проложите одну или две параллельные строчки.

3. Если нужно более сильное присоборивание, то ослабьте натяжение верхней нити (до значения меньше 2), чтобы верхняя нить была видна на изнанке.

4. Подняте за нижние нити и сделайте сборку нужной густоты.



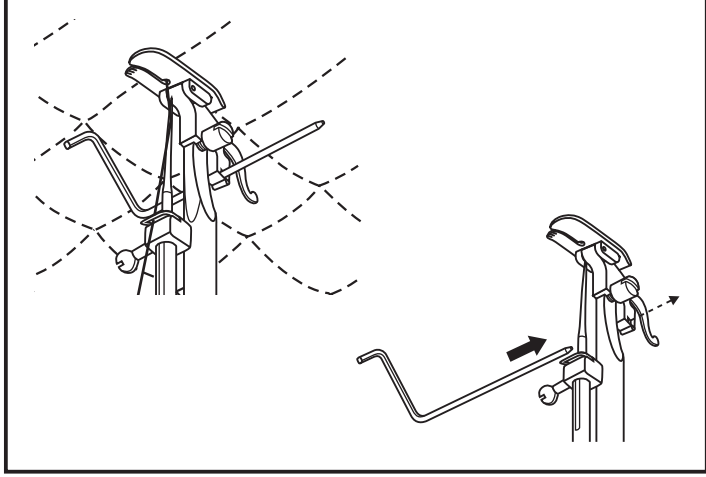
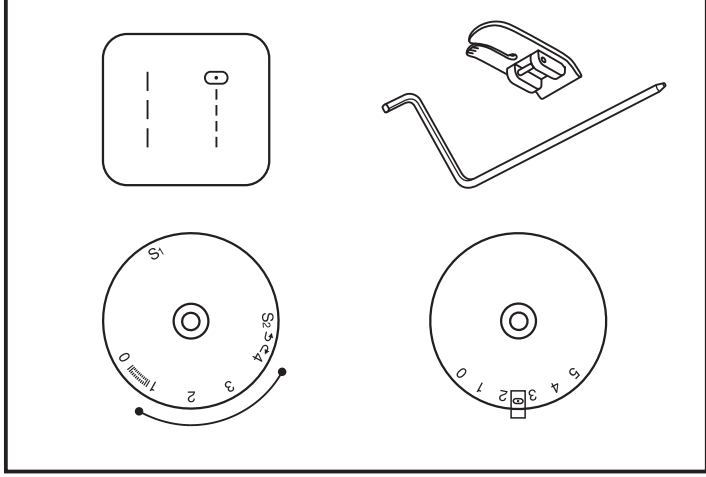
Выстегивание (квилтинг)

* Рекомендуется лапка для выстегивания. Лапка не идет в комплекте.

Установите машину так, как показано на рисунке.

Отрегулируйте расстояние от игловодителя до направляющей для выстегивания, в зависимости от того, какое необходимо расстояние между строчками.

Прошейте первый ряд. Положите направляющую для выстегивания в канавку этой строчки и начинайте шить. Следующие строчки будут параллельны друг другу.



Установите машину, как показано на рисунке.

Строчка-ракушка (1)

Эта строчка используется для отделки краев, при шитье тонких, эластичных тканей. Самый большой стежок должен проходить по краю ткани для создания эффекта ракушки. Для данного шва требуется установить более сильное натяжение нити, чем обычно.

- Поместите ткань под лапку таким образом, чтобы прямой шов шел вдоль края, а стежки зигзага перпендикулярно краю, заходя немного за него.

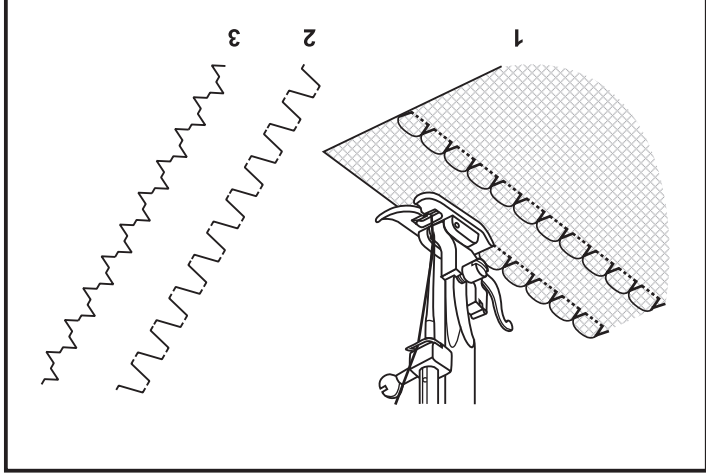
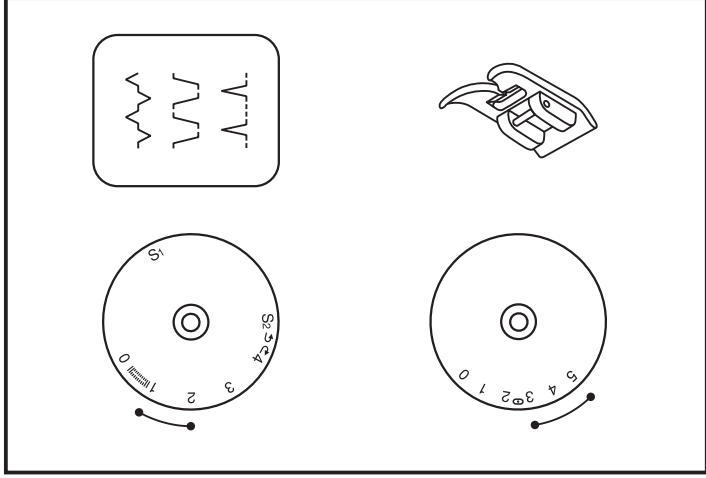
- Шейте на медленной скорости.

Эластичная строчка (2)

Используется для имитации плоских соединяющих швов, пришивания резинки, подшивки низа. Может быть использован в виде отгетки.

Соединяющий шов (3)

Настройте машину на данную строчку. Декоративный соединяющий шов для эффекта сеточки. С его помощью можно также пришивать резинку.



* Лапка для штопки и вышивки не идет в комплекте (продаётся отдельно)

Установите так, как показано на рисунке.

Установите штопальную пластину, как показано на рисунке (1):

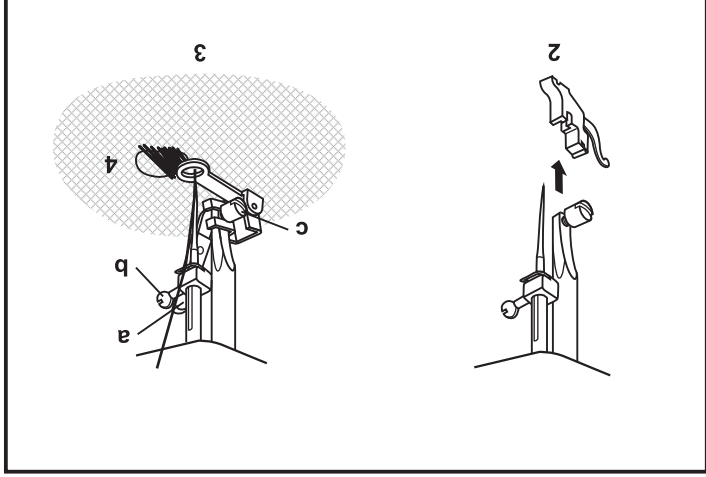
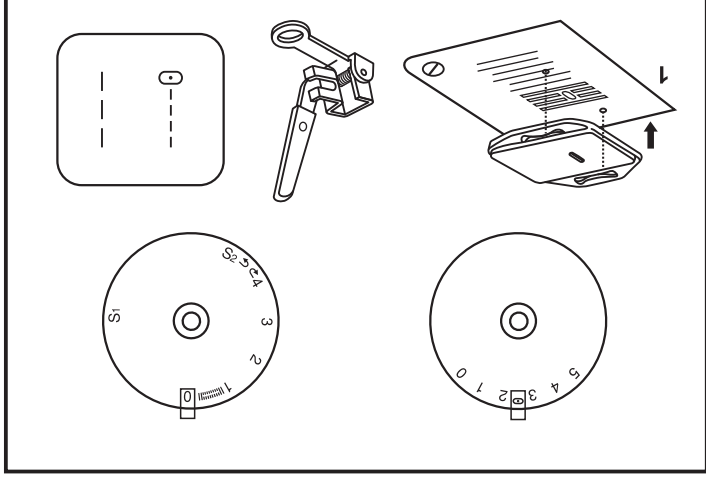
Убедитесь держатель прижимной лапки (2):

Настройте ширину и длину строчки, как показано на рисунке. Рычаг лапки (а) должен лечь на винт крепления иглы (b). Зафиксируйте лапку на стержне винтом (с).(3)

Сначала прошейте несколько стежков по краю проехи (для закрепления нити).(4)

Работая слева направо, накладывайте стежки на проеху равномерным, непрерывным движением. Поверните изделие на 1/2 шейте по расположенному слою стежков, следя за тем, чтобы не было больших зазоров между нитями.

Более удобно выполнять данную операцию со специальной лапкой.



□ **Вшивание шляпной резинки и отделочных шнуров**

* Лепка для вшивания шнура это опция и не поставляется вместе с машиной.

Для декоративных целей, создание кружев, скатертей и т.д.

См. на рисунок машины.

Для вшивания шнура подходят следующие строчки такие, как Зиг-заг, Тройной зиг-заг, декоративные строчки.

Пришивание одиночного шнура (2)

- Установите ширину стежка чуть больше чем сам шнур.

- Установите необходимую длину стежка.

- Вставьте шнур между пружинной лапкой и лапкой. Шнур должен попасть в канавку под лапкой.

- Пропустите шнур под лапкой и вытяните примерно 4-5 мм за лапку.

- Опустите лапку и медленно прошейте по шнуру.

Пришивание тройного шнура (3)

- Установите ширину стежка на максимум 5 мм.

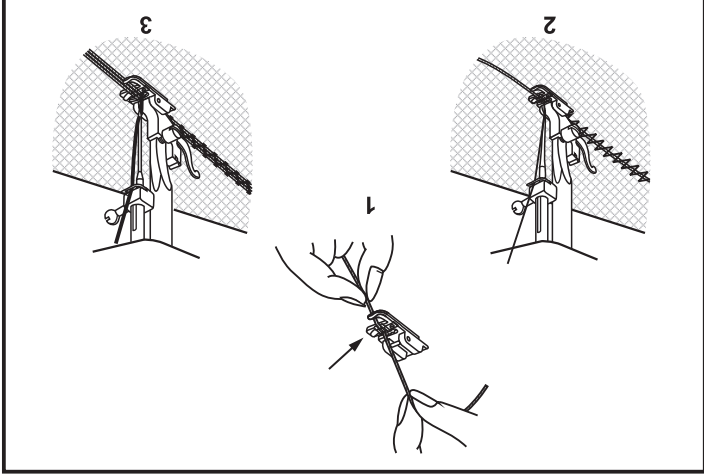
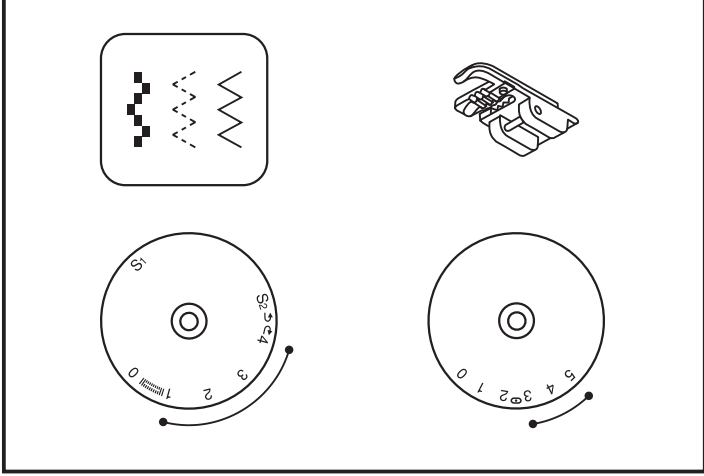
- Установите необходимую длину стежка

- Вставьте шнуры один за другим в центральную канавку лапки (1)

- Пропустите шнур под лапкой и вытяните примерно 4-5 мм за лапку

- При вшивании 2-х или 3-х шнуров, будьте внимательны, чтобы они не переплелись под лапкой.

- Опустите лапку и медленно прошейте по шнуру.

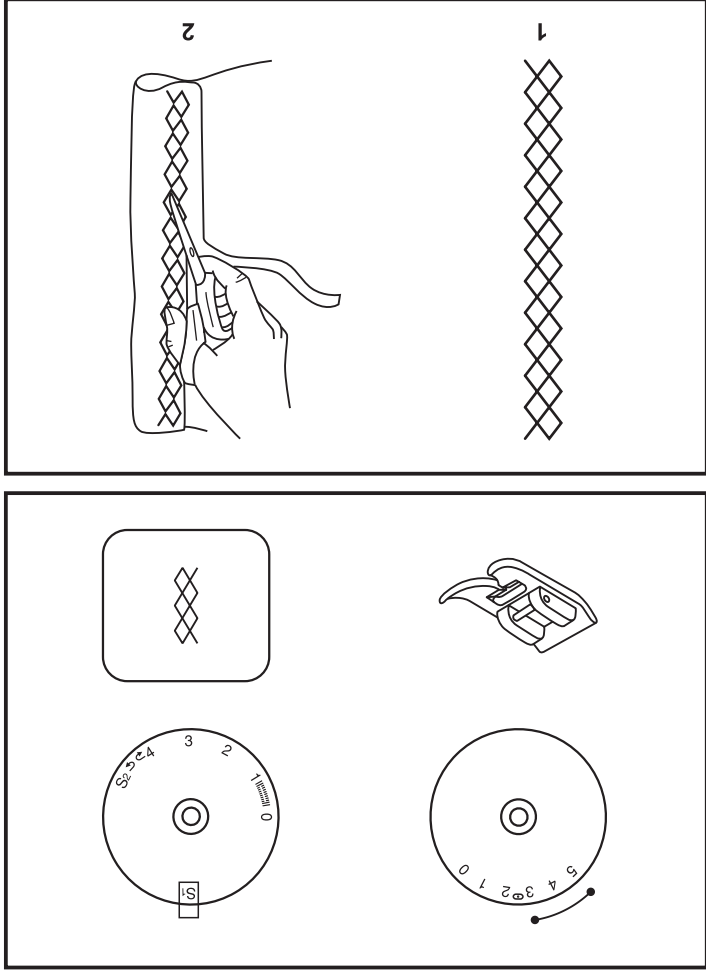


Акжурная, отделочная строчки, строчка "соты"

Выберите данную строчку и настройте ширину и длину строчки, как показано на рис.

Это шов можно использовать для всех типов джersi и текстильных тканей (1).

При использовании этого шва для подгибки шейте на расстоянии 1 см от края ткани, затем обрежьте остаток ткани (2).



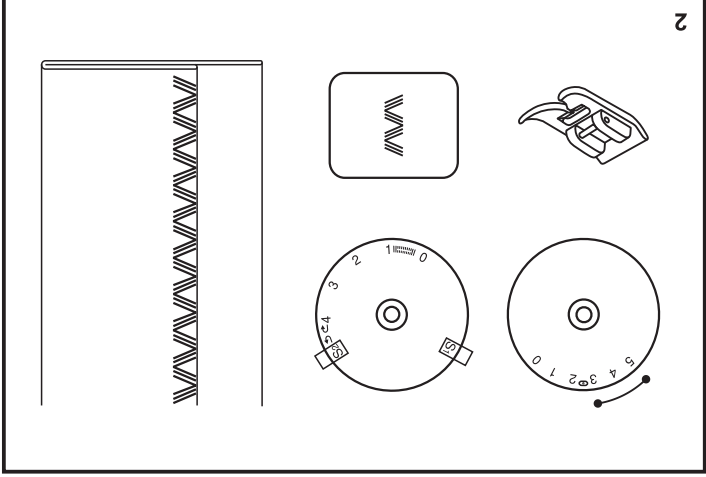
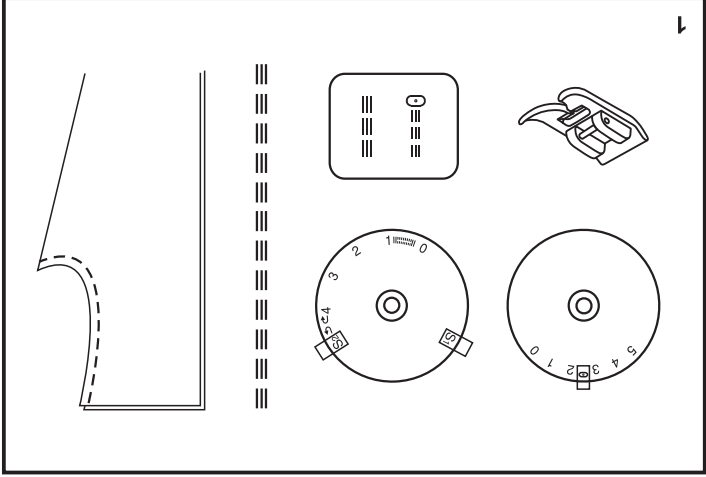
Тройная прямая эластичная строчка: (1)

Используется для усиления швов и при работе с эластичными тканями.

Установите регулятор длины стежка на "S1" или "S2".

Машина прошивает два стежка вперед и один назад. Это дает тройное усиление и эластичный шов, который при растягивании не рвется.

Тройной эластичный зигзаг: (2)
Используется для усиления швов и как декоративный шов.
Установите регулятор длины стежка на "S1" или "S2".
Установите регулятор ширины стежка между "3" и "5".
Тройной зигзаг подходит для жестких тканей, таких как грубая хлопчатобумажная ткань, поллин, парусина и т.д.



Используется для пришивания кружев, отделочной тесьмы, эластичных резинок, для штوكки, закрепления краев и т.д.

Настройте машину, как показано на рисунке.

Положите изделие.

Длину стежка необходимо уменьшить, чтобы стежки были очень плотными (1).

Для штوكки дыр рекомендуется подкладывать с изнаночной стороны кусочки этой ткани или ткани, подходящей по цвету и структуре. Плотность стежка может варьироваться

настройкой длины стежка. Сначала прошейте по центру, затем шейте с перекрытием по обеим сторонам.

зависимости от типа

повреждения прошейте 3-5 рядов или более (2).

Пришивание резинки:

1. Положите резинку на ткань

2. По мере шитья растягивайте резинку в обе стороны от лапки, как показано на рисунке. (3)

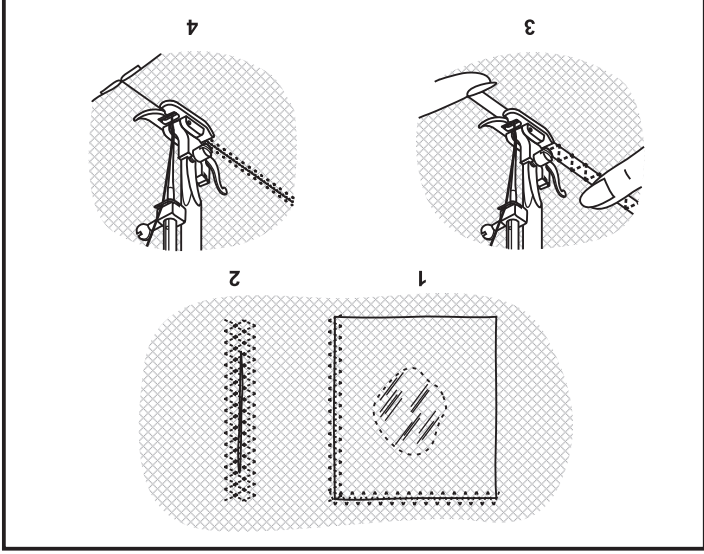
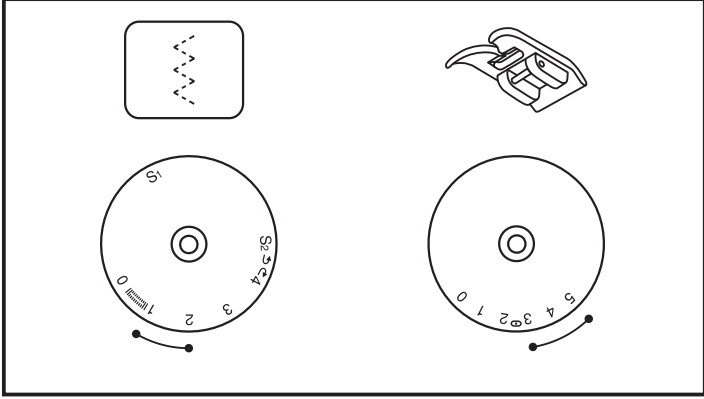
Соединение деталей изделия встык:

Эластичный шов можно использовать для соединения двух деталей и используется для сшивания трикотажных тканей. В случае использования нейлоновой нити или мононити шов виден не будет.

1. Сложите сдвиг двух деталей изделие вместе и положите место их соединения в центр под лапку.

2. Соедините их вместе с помощью трикотажного шва, контролируя в процессе шитья расстояние между ними,

как показано на рис. (4)



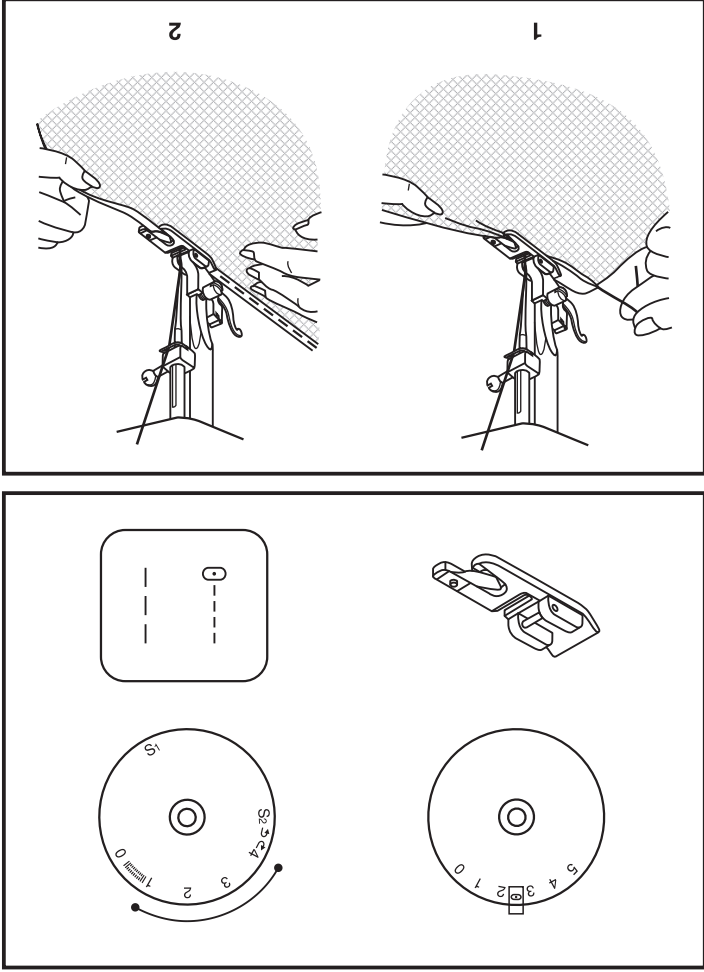
Двойная узкая подгибка среза с помощью лапки-улитки

* Лапка - улитка не идет в комплекте с машиной.

Данная операция используется для обработки краев тонких мягких тканей двойной, узкой подгибки срезов с помощью специальной лапки.

Настройте ширину и длину строчки, как показано на рисунке. Установите лапку-улитку, настройте машину на прямую строчку. Подверните срезы ткани два раза по 3 мм (1/8"); Вставьте подворот ткани в лапку, опустите ее и закрепите подворот несколькими стежками (1).

Медленно начинайте шить, при этом, подавая ткань в лапку так, чтобы получилась двойная подгибка (2). При выполнении данной операции можно использовать не только прямую строчку, но и разные zigzagобразные строчки.



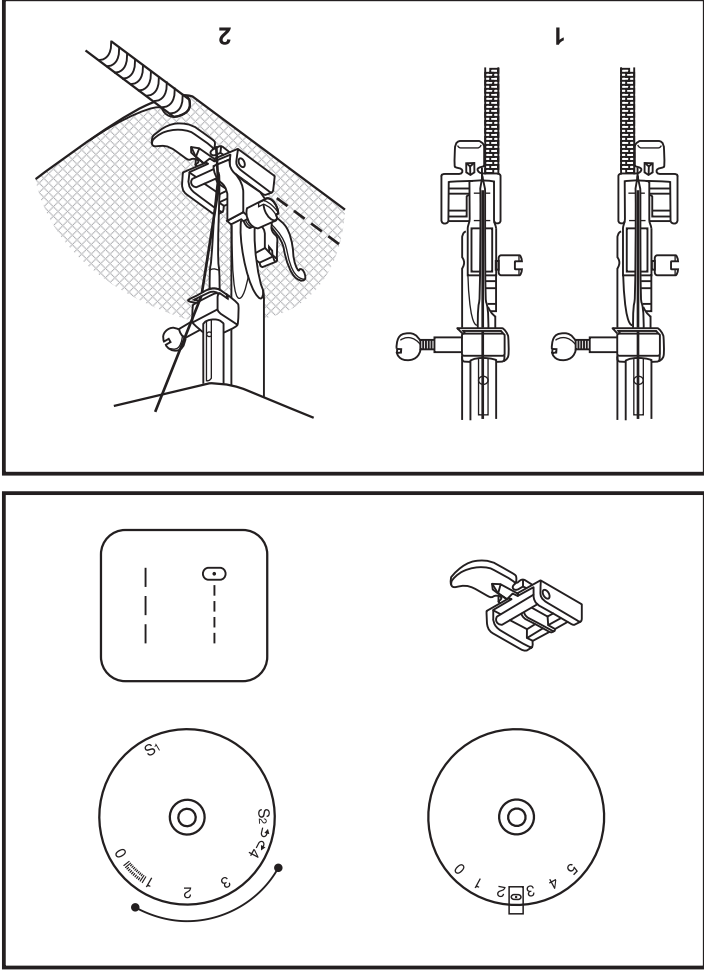
Установите так, как показано на рисунке.

Для проглаживания строчки по правой стороне молнии, соедините лапку левым штифтом с лапкодержателем. Для проглаживания строчки по левой стороне молнии, соедините лапку правым штифом с лапкодержателем (1).

Начинайте проглаживать строчку по левой стороне молнии сверху до низу, до нижней закрепки. Оставьте иглу в ткани и поверните изделие, выполните закрепку внизу молнии. Длина закрепки равна расстоянию между строчками.

Можно также вшить кант в сгиб ткани.

Установите длину стежка между 1 и 4 (в зависимости от толщины ткани) и проложите строчку (2).



Подготовка: Снимите лапку для выполнения строчки "зиг-заг" и установите длину строчки на "0,5" - "1". Плотность строчки зависит от толщины ткани.

Обратите внимание: Перед тем как выполнять данную операцию на изгибе, рекомендуется сделать образец на отдельном кусочке ткани.

Подготовка ткани:

Измерьте диаметр пуговицы и добавьте 0,3 см (1/8"). Если у вас очень тонкая пуговица, добавьте к измерениям еще несколько миллиметров. Наметьте положение петли на ткани.
 Подведите изгиб под лапку так, чтобы центр лапки совпал с пометкой начала петли на ткани.
 Протолкните лапку вперед до упора.
 Опустите лапку.

а. Установите диск переключателя на "1". Пршейте на средней скорости до отметки.

б. Установите диск переключателя на "4" и прошейте 5-6 стежков.

в. Установите диск переключателя на "3" и прошейте левую сторону до отметки.

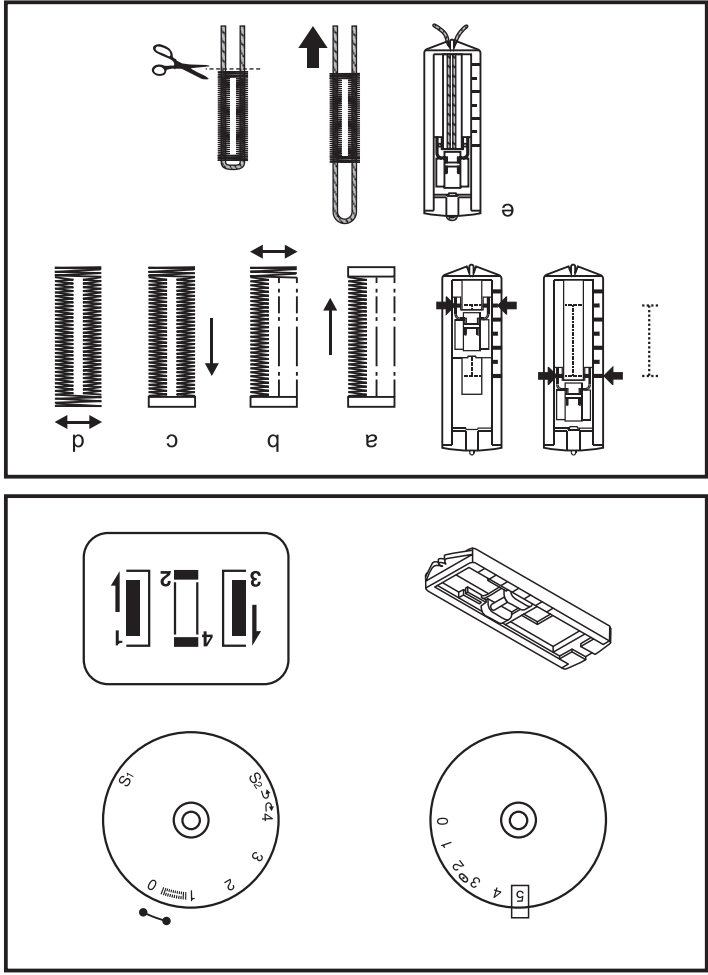
г. Установите диск переключателя на "2" и прошейте закрепляющий шов.

Достаньте ткань из под лапки. Протяните верхнюю нить через ткань и завяжите узел на изнаночной стороне. Аккуратно сделайте надрез по середине отверстия для пуговицы.

Советы:

- Снизьте натяжение верхней нити для более качественного результата.
- Используйте дополнительную ткань в качестве подкладки, для тонких и растягивающихся тканей.
- Рекомендуется использовать каркасную нить для растягивающихся и трикотажных тканей.

выполняется поверх каркасной нити. (е)

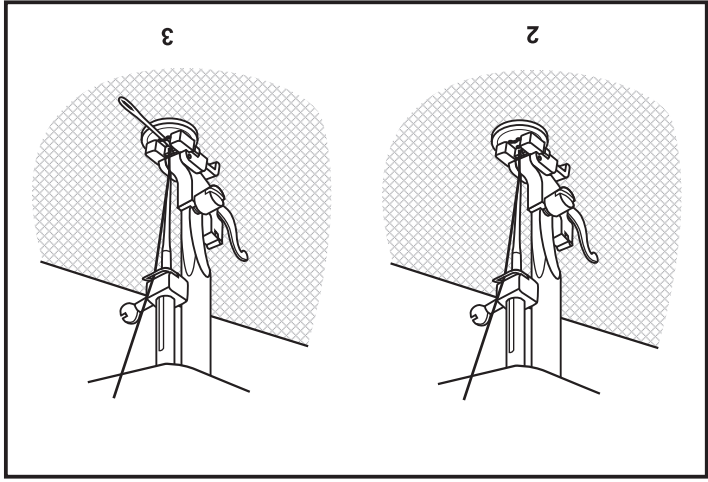
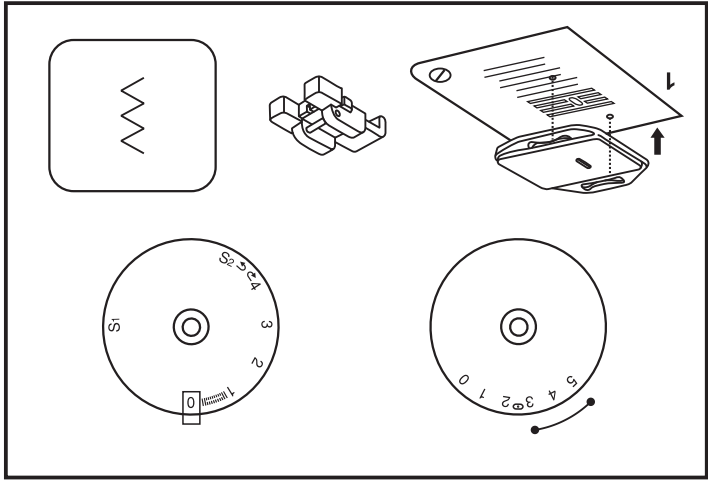


Установите штопальную пластину (1).

Наметьте место пришивания пуговицы. Положите пуговицу на ткань и опустите лапку так, чтобы дырочки находились под горизонтальной осью перемещения. Длинную стержка установите на "1". Выберите строчку зиг-заг. Поворните маховое колесо на себя вращательный полный оборот, чтобы проверить, что игла точно попадает в отверстие пуговицы. После этого аккуратно нажмите на педаль и сделайте 10 стежков. Для закрепления нити в начале и конце операции установите ширину строчки на "1" и игла будет попадать в одно отверстие (2) для машин с двумя дисками).

Установите лапку для пришивания пуговиц. Положите пуговицу на ткань и опустите лапку так, чтобы дырочки находились под горизонтальной осью перемещения пуговицы. Выберите строчку зиг-заг и установите длину на "3". Настройте ширину строчки от 3 до 5 мм в зависимости от расстояния между дырочками пуговицы. Поворните маховое колесо на себя вращательный полный оборот, чтобы проверить, что игла точно попадает в отверстие пуговицы. Выберите прямую строчку "1" и прошейте несколько закрепляющих стежков. Выберите строчку зиг-заг "3", после этого аккуратно нажмите на педаль и сделайте 10 стежков. Выберите прямую строчку "1" и прошейте несколько закрепляющих стежков.

Для получения припуска для ножки, положите на пуговицу объемную вышивальную иглу (3). Для пришивания пуговицы с 4-мя отверстиями, сначала проложите строчку между двумя передними отверстиями (2), потом поднимите лапку, переместите ткань вручную, опустите лапку и проложите строчку между двумя задними отверстиями (3).



* Оверлочная лапка является дополнительной, она не поставляется в комплекте данной машины.

Строчки необходимые для обработки срезов.

Настройте регулятор длины шва на "S1" или на "S2". Ширина стежка зависит от типа ткани-от 3 до 5 мм.

Оверлочная строчка для трикотажных тканей (A)

Для вязаных изделий, джерси, отделки горловин, отделке рубчиком.

Универсальная стандартная оверлочная строчка (B)

Используется для всех видов тканей.

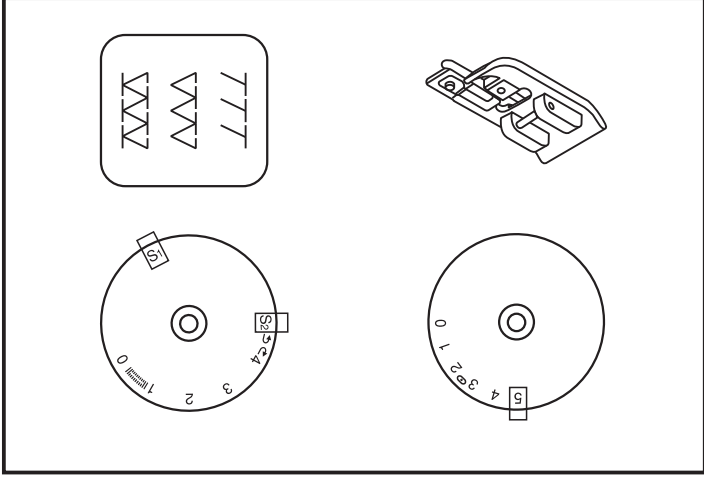
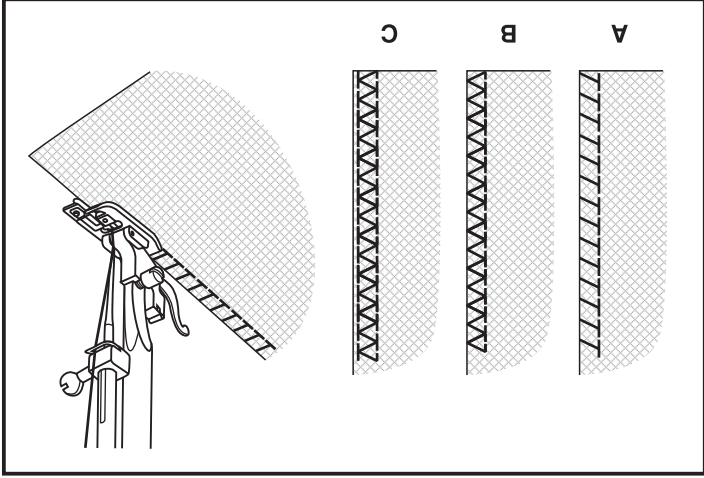
Двойная оверлочная строчка (C)

Для трикотажных изделий, сильносопящих швов.

Все оверлочные швы подходят для закрепления краев и предотвращают ткани от осыпания.

Во время шитья игла должна идти по краю ткани.

Внимание:
Для работы по трикотажным полотнам рекомендуется использовать новые иглы с шариками на концах для трикотажа!



* Лапка для потайного шва является дополнительной, она не поставляется в комплекте.

Для подшивки краев, гардин, рубашек, брюк и т.д.

Автоматическая подшивка для эластичных тканей.

Автоматическая подшивка для неэластичных тканей.

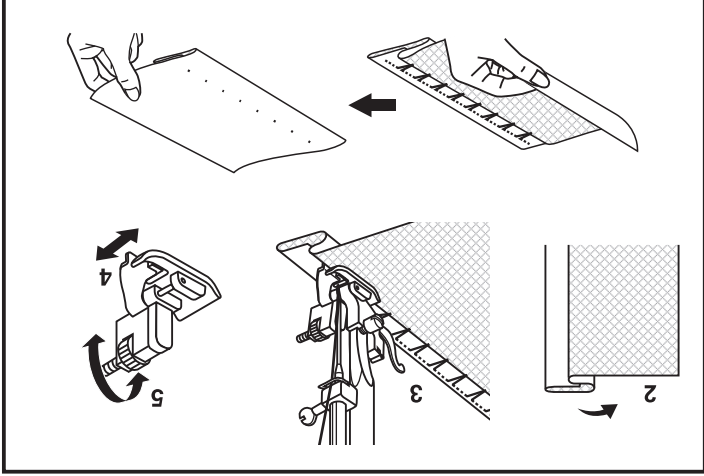
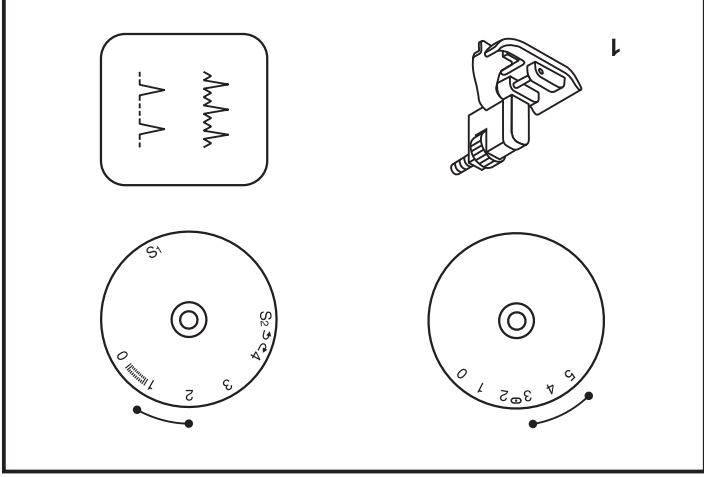
Настройте машину, как показано на рисунке. (1)

Примечание: Для того чтобы сделать качественный потайной шов, нужно попрактиковаться. Рекомендуем вам всегда делать образец перед тем, как выполнять какой-либо шов.

Подберите нити в тон ткани и поставьте более тонкую иглу. Сложите ткань, как показано на рисунке, изнаночной стороной вверх. Нижний срез ткани можно подвернуть один раз (подгибка с открытым срезом) или два раза (подгибка с закрытым срезом) (2). Установите лапку для потайной подшивки низа. Направляющая лапки должна идти по внутреннему срезу низа ткани (3).

Если после прокола иглой среза, образовался зазор между срезом ткани и направляющей лапки, то подгоните направляющую (4) к срезу с помощью винта (5).

На небольшой скорости выполните операцию. После



Выберите с помощью диска строчку "~~~~~" или "〰〰〰" .

Настройка ширины строчки "зиг-заг"

Максимальная ширина строчки "зигзаг" равна "5,0 мм", но ширина может быть изменена при необходимости. Ширина строчки увеличивается от "0" до "5", при перемещении в сторону уменьшения значения цифр - ширина уменьшается.

При использовании во время шитья двойной иглы, никогда не устанавливайте ширину меньше чем "3" (для моделей с 3-мя дисками). (1)

Настройка длины строчки "зиг-заг"

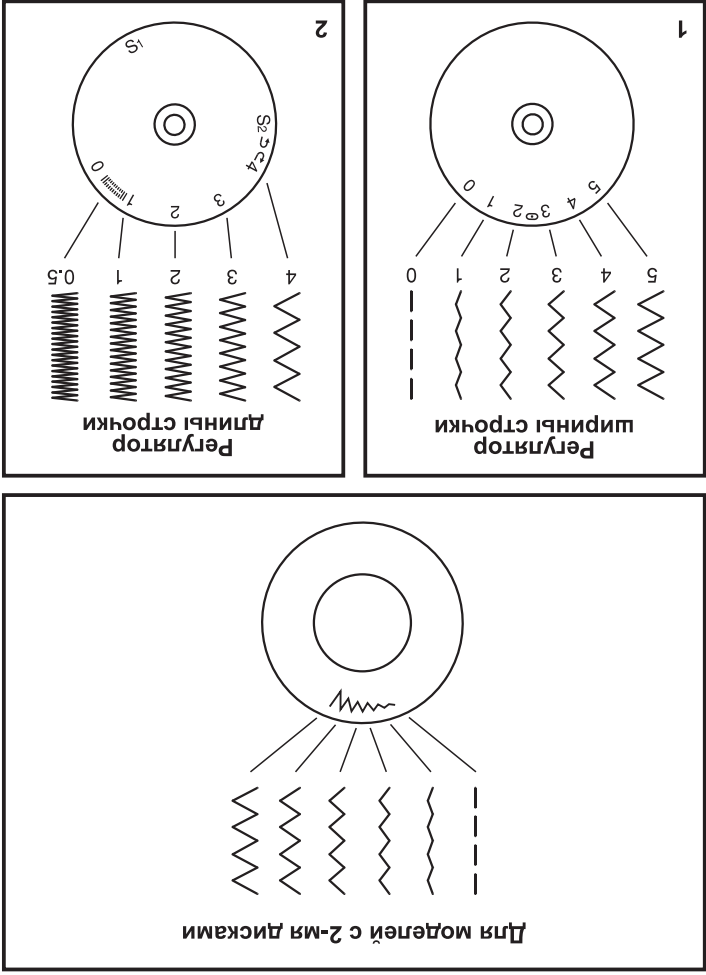
Плотность строчков зигзага увеличивается при уменьшении значения длины строчки до "0". Чем меньше длина строчки, тем плотнее строчка. На обычном зигзаге стандартная длина строчки "2,5" или ниже. (2)

Челночный стежок

Когда длина установлена в промежутке между "0" - "1" то машина шьет челночным стежком, который используется в отделке отверстий для пуговиц и декоративных стежках.

Тонкая ткань

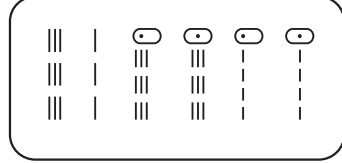
При использовании тонкой ткани, желательно подложить под ткань тонкую бумагу или картон. Потом будет легко отсоединить бумагу от ткани.



Прокалывание прямых строчек

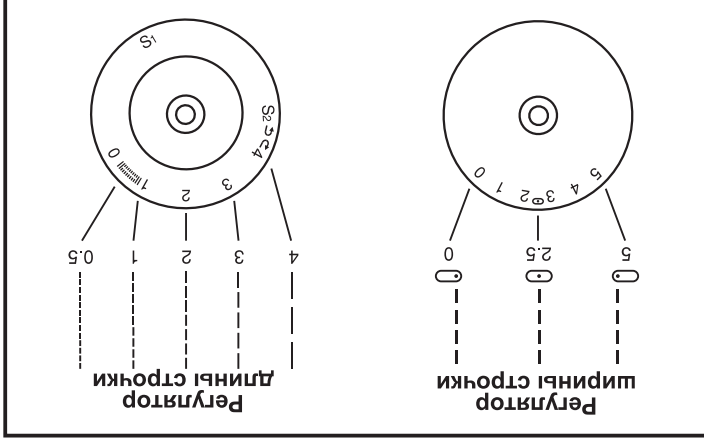
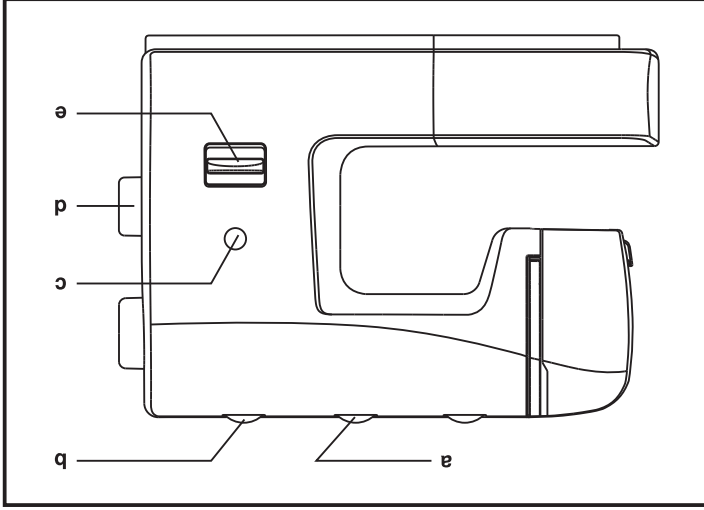
Прокалывание прямых строчек.

В общем, чем тоньше ткань, игла и нить, тем длиннее получается стежок.



Прямые строчки

- a. Регулятор ширины строчки
- b. Регулятор длины стежка (для строчек групп S1 и S2)
- c. Дисплей выбора строчек
- d. Барабан выбора строчек
- e. Рычаг перебора (шить назад)



□ Как выбрать тип строчки

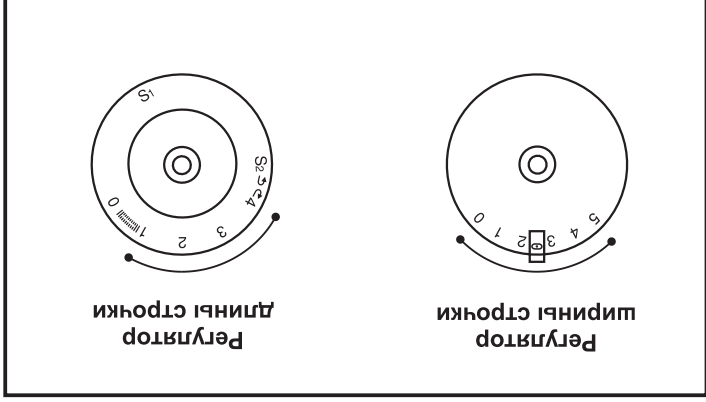
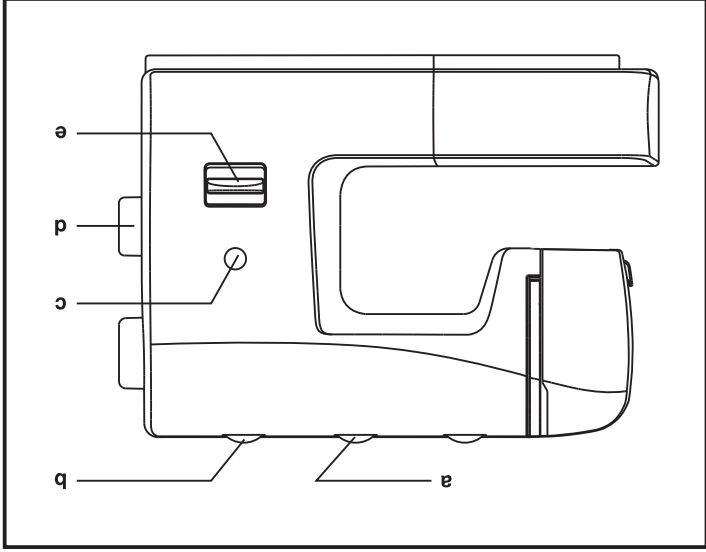
Для **прямого ша** выберите образец строчки "1" или "2" с помощью барабана выбора строчек. Настройте длину строчек. Настройте длину строчки с помощью регулятора длины строчки (для моделей с 3-мя регуляторами).

Для шитья строчкой **"3иГ-3ат"** с помощью барабана выбора строчек - выберите образец строчки "3иГ" или "3иГ". С помощью регуляторов ширины строчки и длины строчки установите необходимые показатели.

Настройте длину и ширину строчки в соответствии с типом используемой ткани. Настройте длину строчки в соответствии с типом используемой ткани. Длина на этих строчек центральная. Настройте ширину строчки в соответствии с типом используемой ткани. Длина фиксирована.

Для выбора **строчек третьего ряда**, переведите регулятор длины строчки на "S2", при этом, будет выполняться из 3-х строчек крайняя правая. Настройте ширину строчки в соответствии с типом используемой ткани.

- a. Регулятор ширины строчки
- b. Регулятор длины строчки (для строчек групп S1 и S2)
- c. Дисплей выбора строчек
- d. Барабан выбора строчек
- e. Рычаг перебора (шитье назад)



ВЫБОР ИГЛЫ, ТКАНИ, НИТИ

Номер иглы	Ткань	Нить
9-11(65-75)	Легкая: тонкий хлопок, вуаль, саржа, шелк, муслин, органди, х/б трикотаж, джерси, креп, поли-эстер, рубашечные и брючные ткани.	Тонкая хлопковая, нейлоновая или полиэстерная нить.
12(80)	Средняя: хлопок, сатин, кеттлклот, парусина, двойной трикотаж, тонкая шерсть.	Очень хорошую строчку дает нить п/э плотной крутки, лучше тройной.
14(90)	Средняя: грубое полотно, шерсть, плотный трикотаж, ворсистая ткань, джинсовая ткань.	Нити из натуральных волокон используйте для натуральных тканей.
16(100)	Тяжелая: шерсть, толстый брезент, стеганая ткань, джинсовая ткань, портьерная ткань.	Используйте одинаковую нить сверху и снизу.
18(110)	Супер тяжелая: плотная шерсть и ткани для верхней одежды, тяжелые портьерные ткани, некоторые виды кожи и винила.	Нити необходимого состава плотной крутки.

Важно: Тонкие нити и иглы используются для шитья тонких тканей, а толстые нити и иглы-для тяжелых тканей.

ВЫБОР ИГЛЫ, ТКАНИ

Номер иглы	Пояснение	Вид ткани
HAx1 15x1	Стандартные острые иглы. Размеры-от тонких до толстых. 9 (65)-18 (110)	Натуральная текстильная ткань шерсть, хлопок, шелк и т.д. Не рекомендуется использовать для трикотажных тканей..
15x1/705H(SUK)	Специальные иглы для трикотажа - полукруглые, скошенное острие. 9 (65)-18 (110)	Натуральные и синтетические текстильные ткани, полиэстер. Трикотажные ткани, одинарное, двойное вязаное полотно. Можно использовать вместо 15x1 и для других тканей.
15x1/705H(SUK)	Иглы для трикотажа - полукруглые, скошенное острие. 9 (65)-18 (110)	Текстильная ткань и вязаное полотно.
130 PCL	Иглы для кожи. 12 (80)-18 (110)	Кожа, винил, обивочный материал (оставляет меньшее отверстие, чем стандартная большая игла).

Примечания: 1. Можно использовать для отделочных и декоративных работ.

2. При шитье двойными иглами регулятор ширины стежка должен быть установлен на деление меньшее "3".
3. Для обеспечения хорошего качества шитья всегда используйте качественные европейские иглы № 65, 70, 80 и т.д. американские и японские иглы 9, 11, 12 и т.д.
4. Часто меняйте иглы (для каждого нового изделия-новая игла) и/или при поломке или пропущенных стежках.

Шитье обратным ходом (реверс)

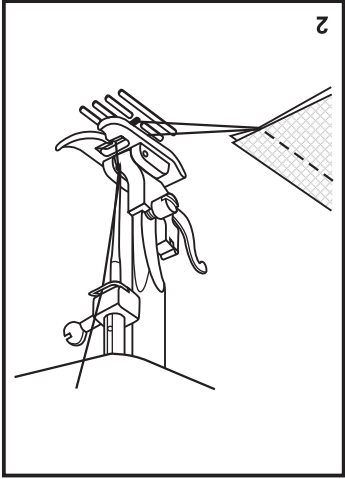
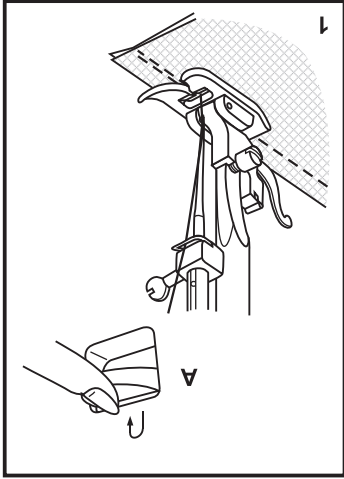
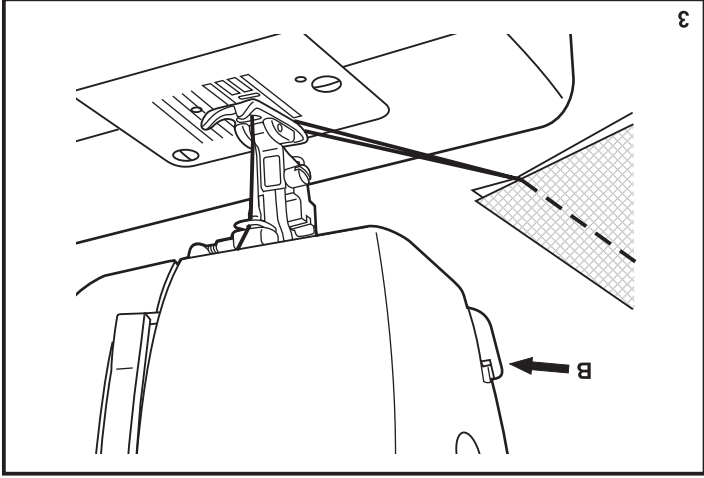
Шитье обратным ходом (реверс) применяется для закрепления швов в конце и в начале прямой строчки. Пройдете несколько стежков назад. Отпустите реверс и машина будет шить вперед (1/A).

Извлечение изделия

Прокрутите маховик вперед до того момента как игла достигнет максимальной высоты, поднимите прижимную лапку и потяните за изделие. (2)

Обрезка нити

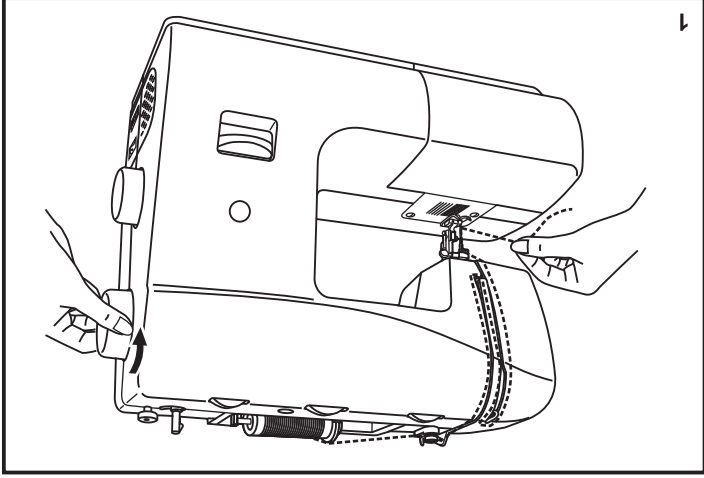
Держите обе нити одной рукой (B) и нажмите на рычаг вниз. (3)



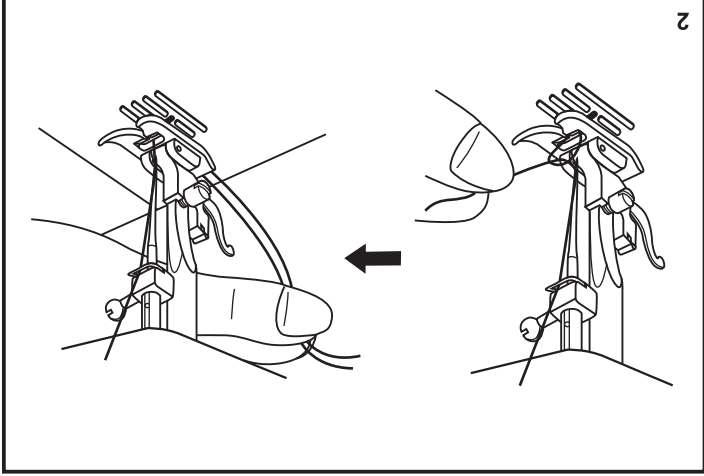
Подъем нижней нити наверх

Поддерживайте верхнюю нить левой рукой. Поворачивайте маховое колесо на себя до тех пор, пока игла не опустится в игольную пластину и не поднимется в крайнее верхнее положение (1).

Аккуратно потяните верхнюю нить вверх так, чтобы через игольную пластину вытянут захваченную ею нижнюю нить. Вытяните верхнюю и нижнюю нити и положите обе их под лапку по направлению от себя (2).



1



2

Натяжение верхней нити (1)

Базовая установка для натяжения нити - "4"

Чтобы увеличить натяжение, увеличьте значение, чтобы уменьшить - уменьшите с помощью регулятора натяжения верхней нити.

- A. Нормальное натяжение нити
- B. Ослабленное натяжение нити
- C. Слишком сильное натяжение нити

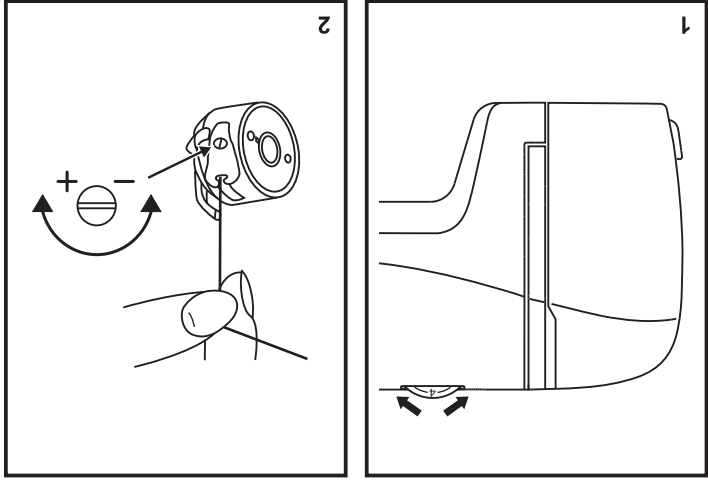
Натяжение нижней нити (2)

Для проверки натяжения нижней нити выньте шпульный колпачок из машины и возьмитесь за конец нити. Держась за нить, встряхните

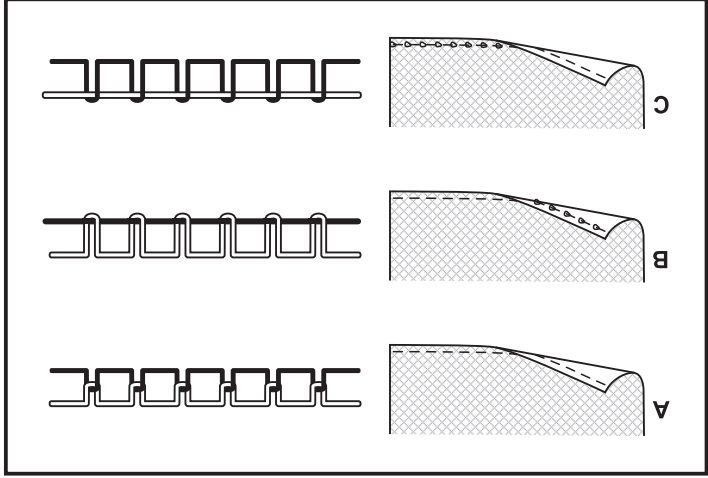
шпульный колпачок со шпулкой один или два раза. Если натяжение очень сильное, нить разматывается не будет. Чтобы отрегулировать натяжение, необходимо покрыть маленький винт на боковой части шпульного колпачка, делайте это отверткой.

Важно:

Для усиления натяжения поверните диск на следующее большее деление.



1



A

B

C

2

Использование автоматического нитевдвигателя (не во всех моделях)

* Автоматический нитевдвигатель присутствует не во всех моделях. Если в вашей модели он есть, то ознакомьтесь с инструкциями ниже:

- Поднимите иглу в крайнее верхнее положение и опустите прижимную лапку.

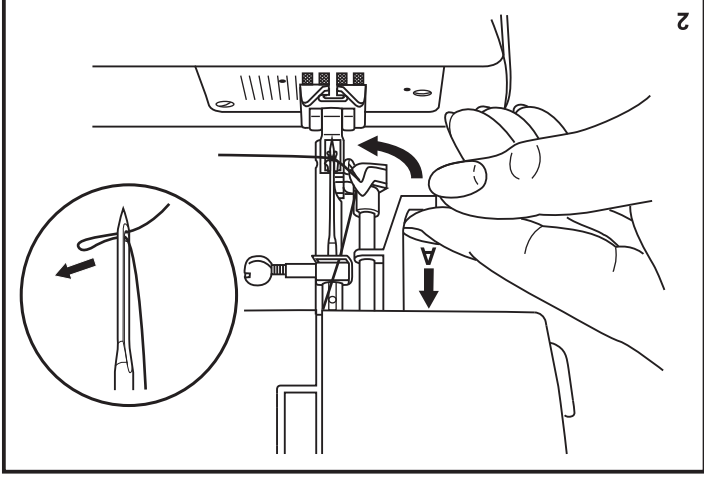
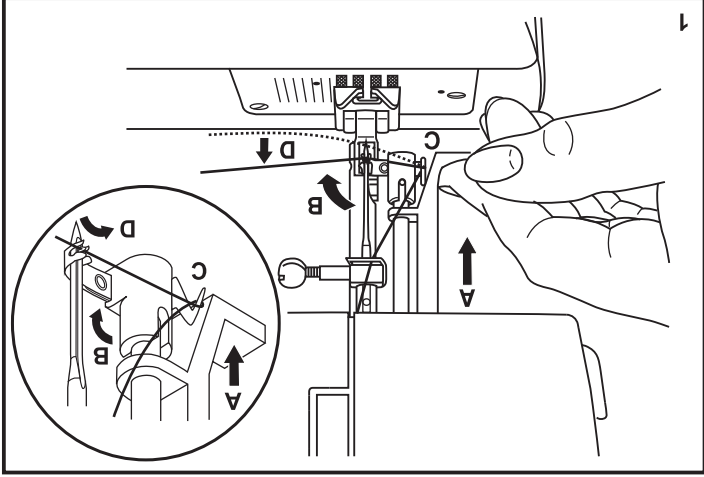
- Левой рукой медленно опустите рычаг нитевдвигателя (А) в крайнюю нижнюю позицию и удерживайте его пока не подведете нить правой рукой под большой крючок нитевдвигателя (С).

- При этом нитевдвигатель развернется по часовой стрелке, и игла упадет в лапки нитевдвигателя (В).

- После того, как нитевдвигатель повернется в позицию вдевания нити (по часовой стрелке), через ушко иглы пройдет крючок. Вытяните нить перед иглой между лапками нитевдвигателя под крючок (D).

- Одновременно опустите рычаг нитевдвигателя и нить. (А) Крючок повернется и протянет нить через игольное ушко, образуя петлю. Потяните нить за петлю. Верхняя нить заправлена.

Внимание!
При выполнении данной операции поверните выключатель в положение "OFF-O" (выключено).



□ Заправка верхней нити

Очень важно правильно выполнить заправку верхней нити, от этого будет зависеть качество работы и отсутствие проблем в процессе шитья.

- Поверните маховое колесо на себя (1), для того, чтобы поднять иглу в крайнее верхнее положение. Поднимите прижимную лапку, чтобы освободить диски натяжения нити.

Внимание: При выполнении данной операции поверните выключатель в положение выключено.

- Приподнимите горизонтальный штифт катушки. Установите на него катушку так, чтобы нить разматывалась снизу вверх против часовой стрелки, затем закрепите катушку держателем нужного диаметра (2). При установке катушки на горизонтальный штифт следите за тем, чтобы держатель катушки не слишком плотно прилегал к ней, иначе будет затруднено разматывание нити с катушки, что может привести к изгибанию или поломке иглы, а также к смещению челнока.

- Зацепите нить за крючок нитенаправителя (3).

- Проложите нить через нитенаправитель (4). Далее протяните нить через диски натяжения верхней нити (следите, чтобы нить полностью вошла между ними).

- Затем вниз, вокруг держателя пружины и вверх (5).

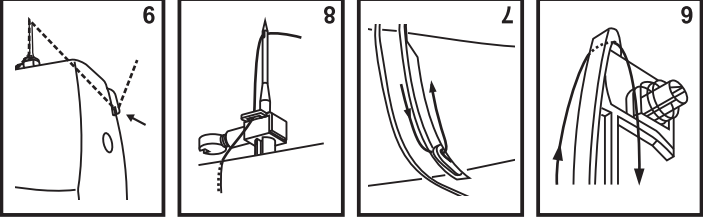
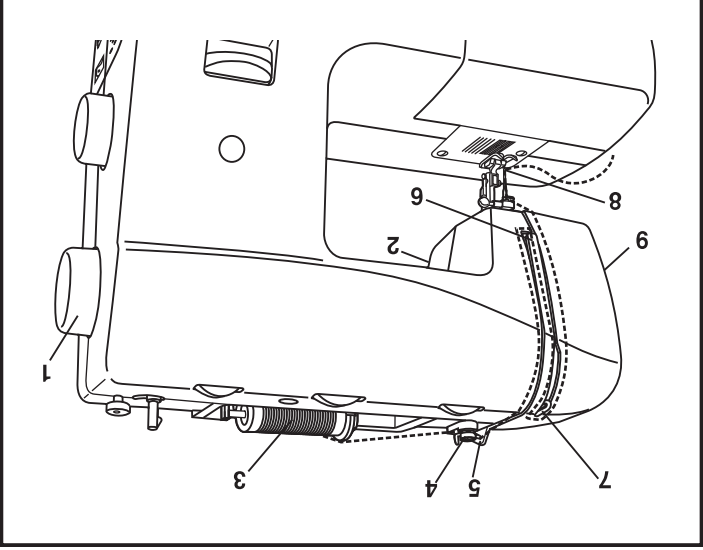
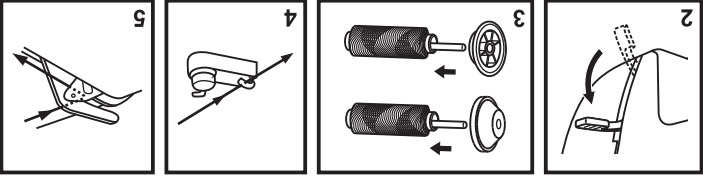
- Вверху протяните нить справа налево через крючок рычага

подъема нити и снова вниз.

- Зацепите нить за горизонтальный нитенаправитель на корпусе машины (6). Зацепите нить за проволочный нитенаправитель на игловодителе (7).

- Затем введите нить в иглу от себя назад и обрежьте излишек нити нитенораздателем, находящимся на корпусе машины слева (8).

Важно:
Если на Вашей модели машина предусмотрена автоматическая нитевдеватель, подробное описание смотрите на стр. 18.



Замена иглы (Артикул 130/705H)

Необходимо регулярно менять иглы, особенно если она изношена, сломалась или вызывает проблемы в процессе шитья.

Всегда выбирайте иглы, соответствующие типу используемой ткани.
А. Ослабьте винт, фиксирующий иглу и затяните его после установки новой иглы (1)

В. Плоская сторона верхней части иглы должна смотреть назад.

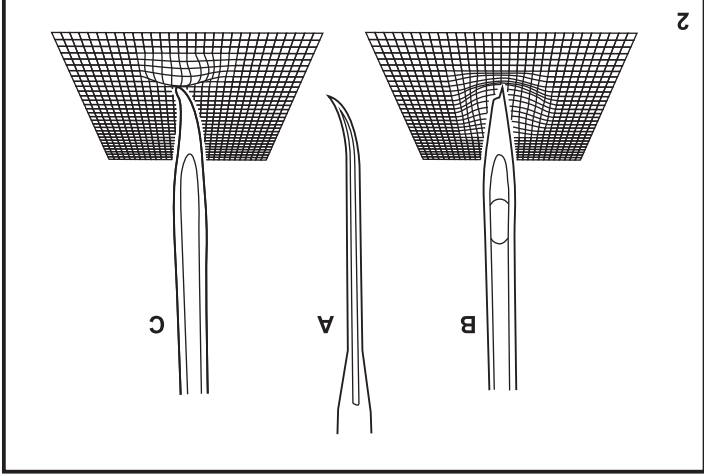
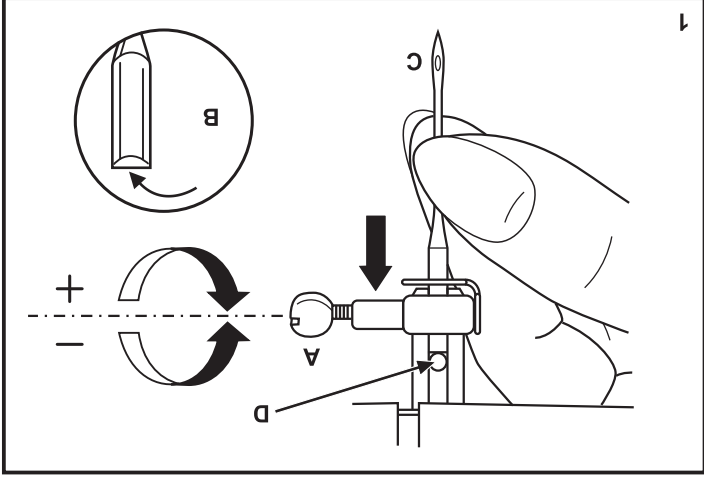
С/Д. Вставьте иглу вверх до упора. Затяните винт фиксации иглы.

Внимание:

Перед установкой и заменой запчастей и когда машина не используется, отключайте ее от сети (сетевой тумблер в положение "OFF-O" (выключено)).

Иглы должны быть в хорошем состоянии (2)
Их необходимо менять, если:

- А. Игла погнута
- В. У иглы поврежденное острие
- С. Игла затупилась



□ Установка шпульки и шпульного колпачка

При установке или снятии шпульки игла должна находиться в крайнем верхнем положении.

(1) - Снимите предметный столик и откройте переднюю крышку.

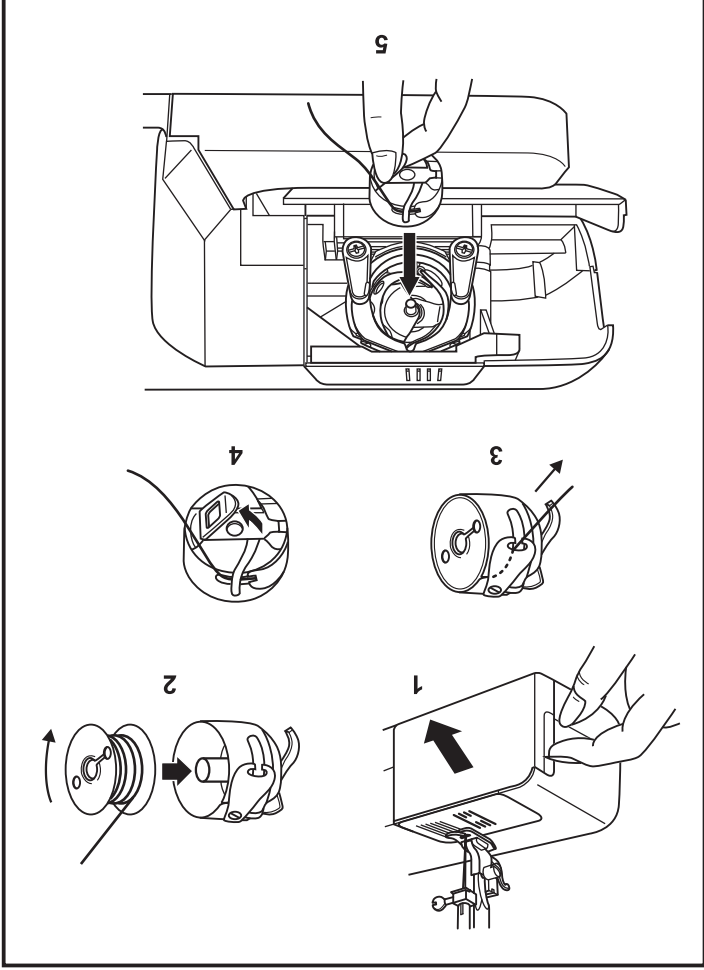
- После того как вы наматаете нить на шпульку, вставьте шпульку в шпульный колпачок так, чтобы нить разматывалась по часовой стрелке. (2)

- Протяните нить через отверстие, вниз и влево, пока она не попадет в выходной паз (прямоугольное отверстие) под пружинной натяжкой. (3)

- Возьмите шпульный колпачок за защелку. (4)

- Вставьте шпульный колпачок в челночное устройство так, чтобы рожек на колпачке совпал с пазом, который находится в верхней части челночного устройства, при этом должен раздаться щелчок. (5)

Внимание: При выполнении данной операции поверните выключатель в положение "OFF-O" (выключено).



□ Намотка нити на шпульку

- Вставьте нить и держатель катушки на стержень катушки.
Для маленких катушек нити, поставьте держатель катушки маленкой стороной рядом со шпулкой или используйте маленкий держатель катушки. (1/2)

- Намотайте нить по часовой стрелке вокруг дисков натяжения нитки шпулки. (3)

- Подерните коней нити через одно из внутренних отверстий шпулки, как показано на рисунке, и поместите пустую шпулку на вал. (4)

- Протолкните шпулку вправо. (5)

- Держите прочно рукой коней нити. (6)

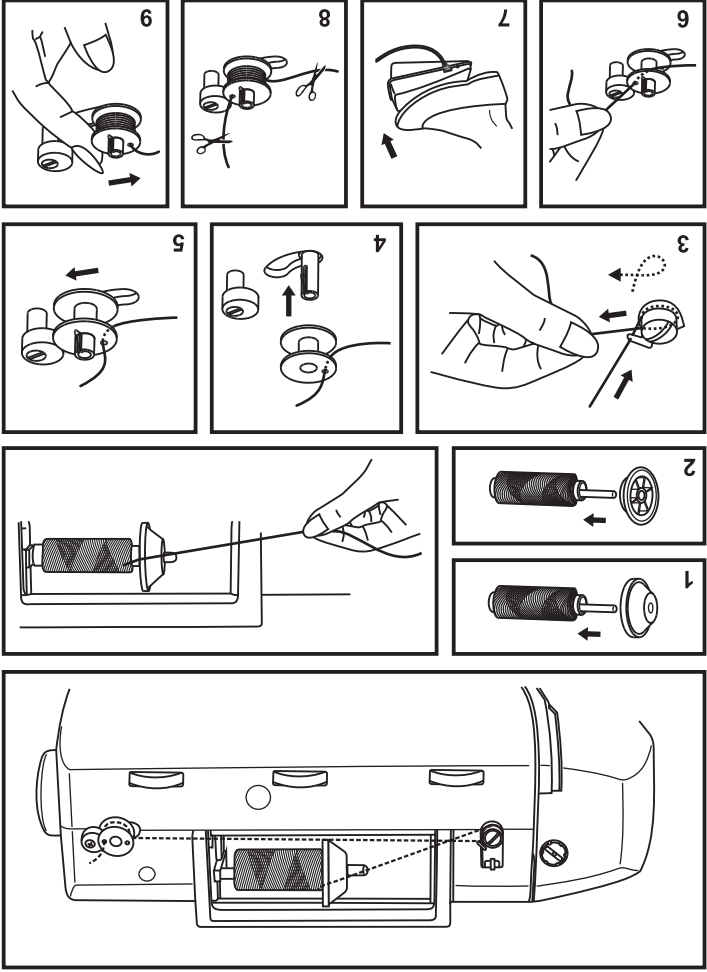
- Нажмите на педаль ножного блока. (7)

- Отрежьте нить. (8)

- Нажмите на шпулку влево (9) и снимите ее.

Покалыста, обратите внимание:

Когда выключатель нитки шпулки помещен вправо в "положение нитки шпулки", машина не будет шить, и ручное колесо не будет поворачиваться. Чтобы начать шить, поставьте выключатель нитки шпулки влево в "положение для шитья".



Поднимите стержень (а) лапкодержателя в крайнее верхнее положение. Подсоедините лапкодержатель (b) прижимной лапки к стержню (а) винтом, как показано на рис. (1).

Установка лапки (2)

Откройте лапкодержатель (b) до тех пор, пока паз (с) не окажется прямо над осью (d).

Нажмите на рычаг (е) на себя. Отпустите лапкодержатель (b) и прижимная лапка (f) защелкнется автоматически.

Снятие лапки (3)

Поднимите прижимную лапку. Нажмите на рычаг (е) на себя. Лапка отсоединится.

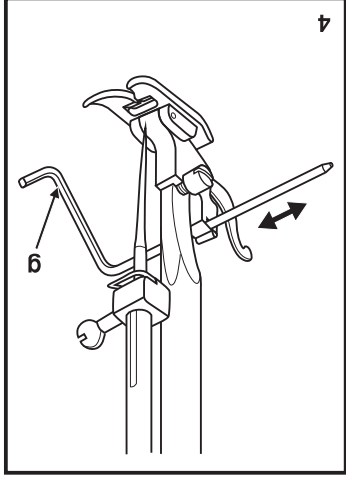
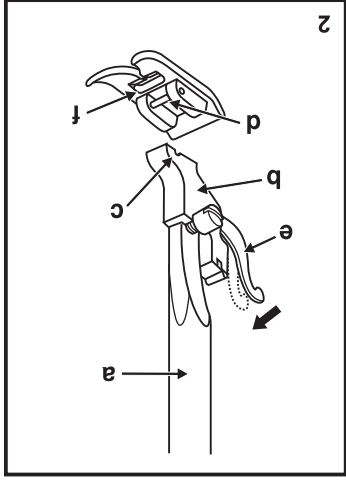
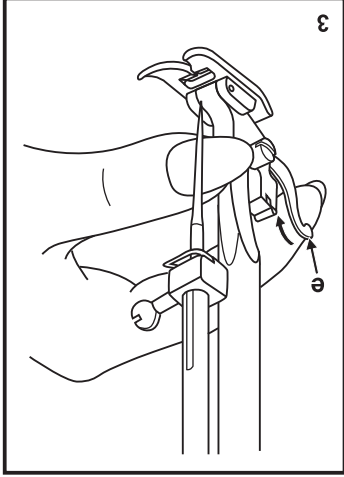
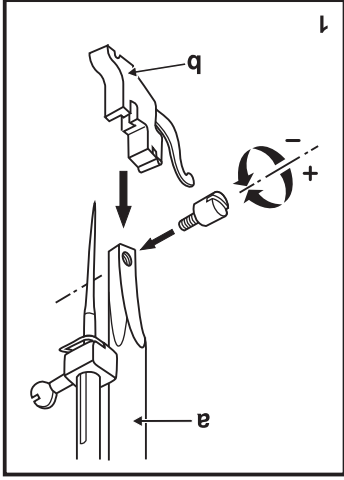
Установка направляющей для выстигивания (4)

Установите направляющую для выстигивания (g) в паз лапкодержателя, как показано на рисунке.

Отрегулируйте расстояние от ипловодителя до направляющей для выстигивания, в зависимости от того, какое необходимо расстояние между строчками.

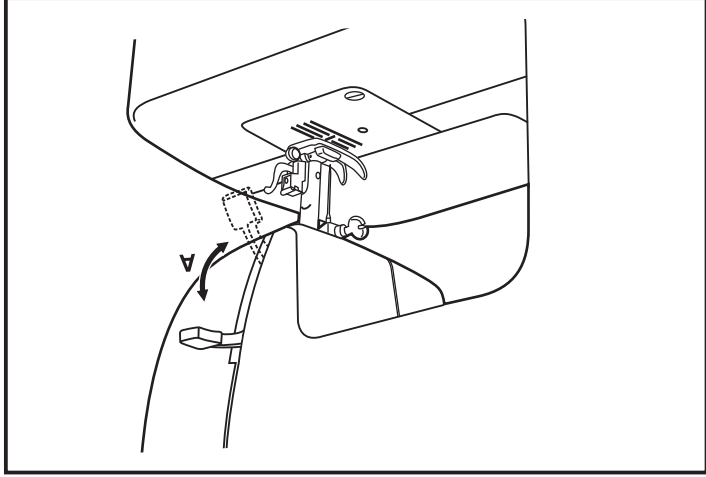
Внимание!

При выполнении данной операции установите сетевой тумблер на "OFF-O" (выключено).



Двухуровневый рычаг подъема прижимной лапки

При шивании нескольких слоев толстой ткани лапку поднимают на второй уровень, чтобы под нее положить столько слоев ткани, сколько необходимо.(A)

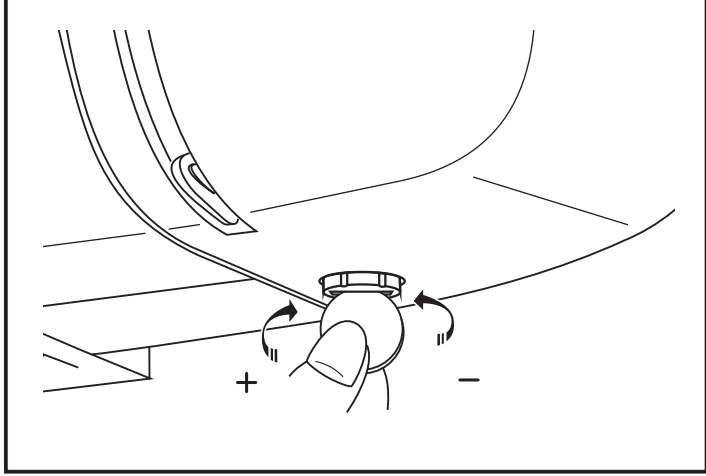


Регулировка давления лапки

Давление лапки машины обычно устанавливается в заводских условиях и не требует настройки в зависимости от типа ткани.

Однако, если вам все же требуется отрегулировать давление лапки, с помощью монеты поверните винт регулировки давления.

Для шитья тонких тканей ослабьте давление, повернув рычаг против часовой стрелки, для тяжелых тканей-усильте, повернув рычаг по часовой стрелке.



Эта машина имеет поларизованную штепсельную вилку (1), поэтому ее необходимо использовать со специальным электрическим разъемом.

Включите машину в сеть, как показано на рисунке.(2)

Внимание: Если машина не используется или, если нужно заменить на ней какие-либо части, убедитесь, что она отключена от сети.

Электронная педаль
Скорость машины регулируется давлением на педаль.(3)

Внимание: Если у вас возникли сомнения, касающиеся подключения машины к источнику питания, обратитесь к квалифицированному электрику.

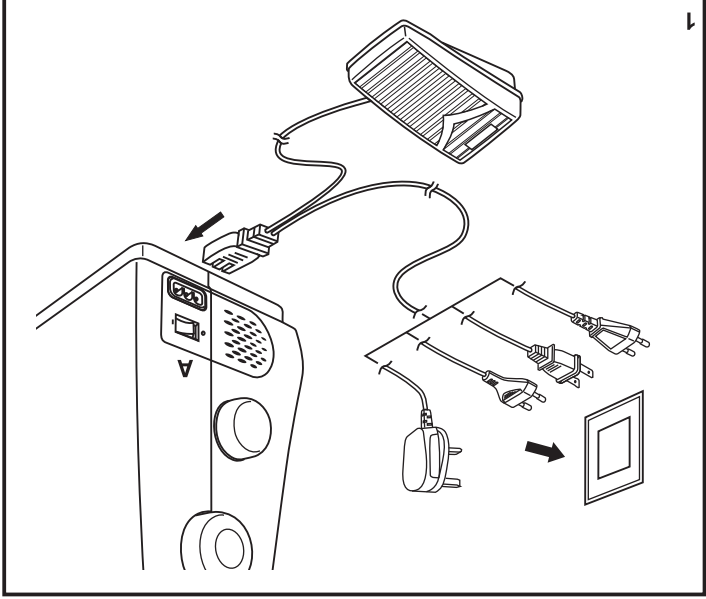
Когда машина не используется, выньте вилку из розетки.

Включение подсветки рабочей поверхности

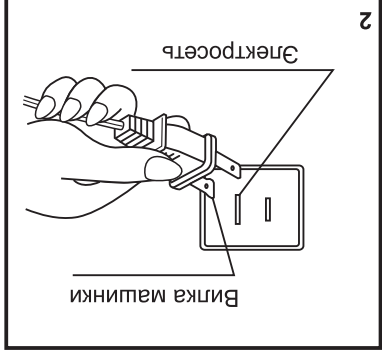
После переключения тумблера в положение "I" автоматически включается лампочка для подсветки рабочей поверхности.

Важно:

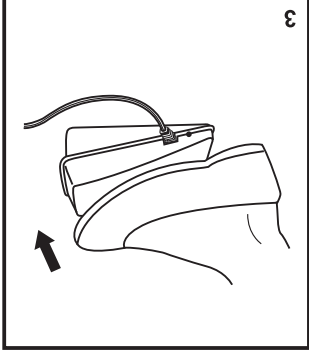
Эта машина имеет поларизованную штепсельную вилку (один штырь шире другого). Для уменьшения риска электрошока эту вилку можно вставить в поларизованную штепсельную розетку только одним способом. Если вилку не удалось вставить в розетку плотно, переверните ее и вставьте еще раз. Если она и в этом случае плотно не вошла, обратитесь к квалифицированному электрику. Не меняйте розетку самостоятельно.(2)



1



2



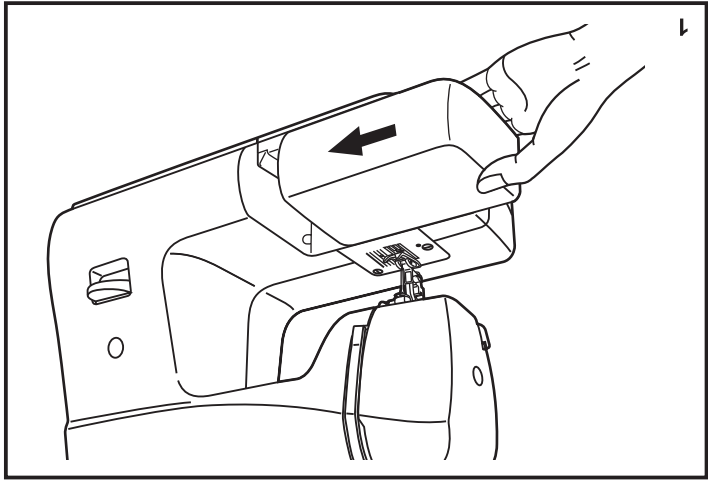
3

Установка защелкивающегося предметного (швейного) столика

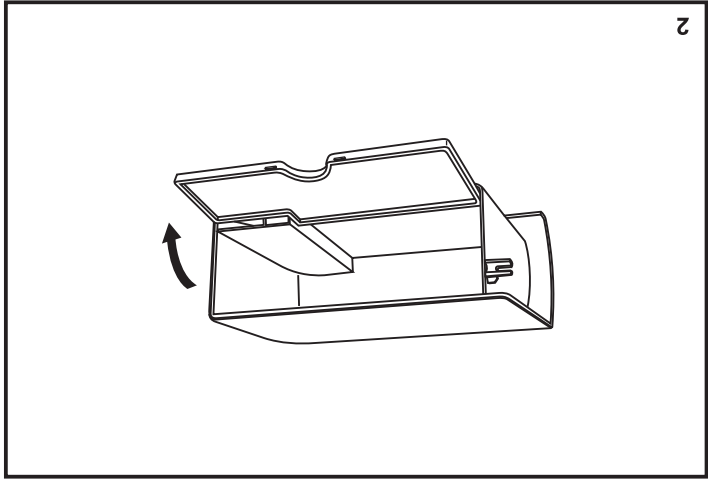
Для установки предметного (швейного) столика, придерживайте его в горизонтальном положении и двигайте в направлении стрелки вправо. (1)

Внутреннюю сторону столика используют для хранения швейных принадлежностей.

Чтобы открыть столик, потяните его крышку в направлении стрелки. (2)



1



2

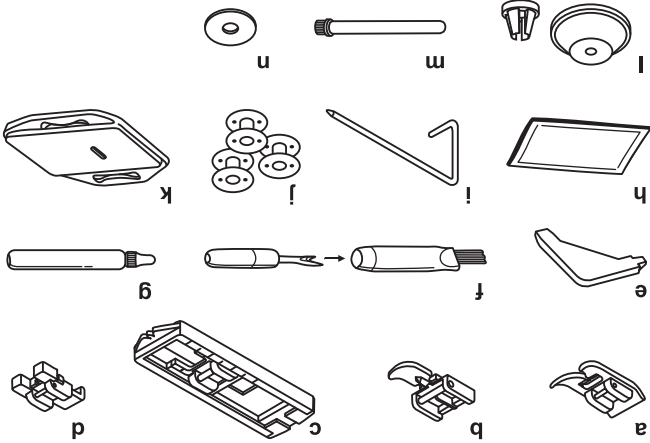
Стандартный комплект

- a. Универсальная лапка
- b. Лапка для молнии
- c. Лапка для автоматического выметывания петель
- d. Лапка для пришивания пуговиц
- e. L-образная отвертка
- f. Кисточка/вспарыватель
- g. Масло
- h. Улаковка игл (3 шт.)
- i. Направляющая для выстигивания
- j. Шпильки (3 шт.)
- k. Штальная пластина
- l. Держатели для катушек (ольшой и малый)
- m. Вертикальный катушкодержатель
- n. Фетровый амортизатор для катушек

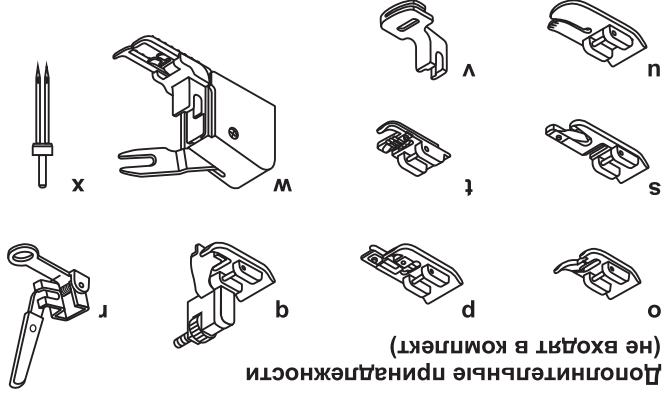
Дополнительные принадлежности (не входят в комплект, приобретайте их дополнительно)

- o. Лапка для декоративных отделочных строчек
- p. Оверлочная лапка
- q. Лапка для потайной подшивки низа
- r. Лапка для вышивки и штопки
- s. Лапка-улитка
- t. Лапка для вшивания шнура и шпальной резинки
- u. Лапка для прокладывания прямых строчек и для работы по тонким тканям
- v. Лапка для сборки
- w. Верхний транспортер ткани
- x. Двойная игла

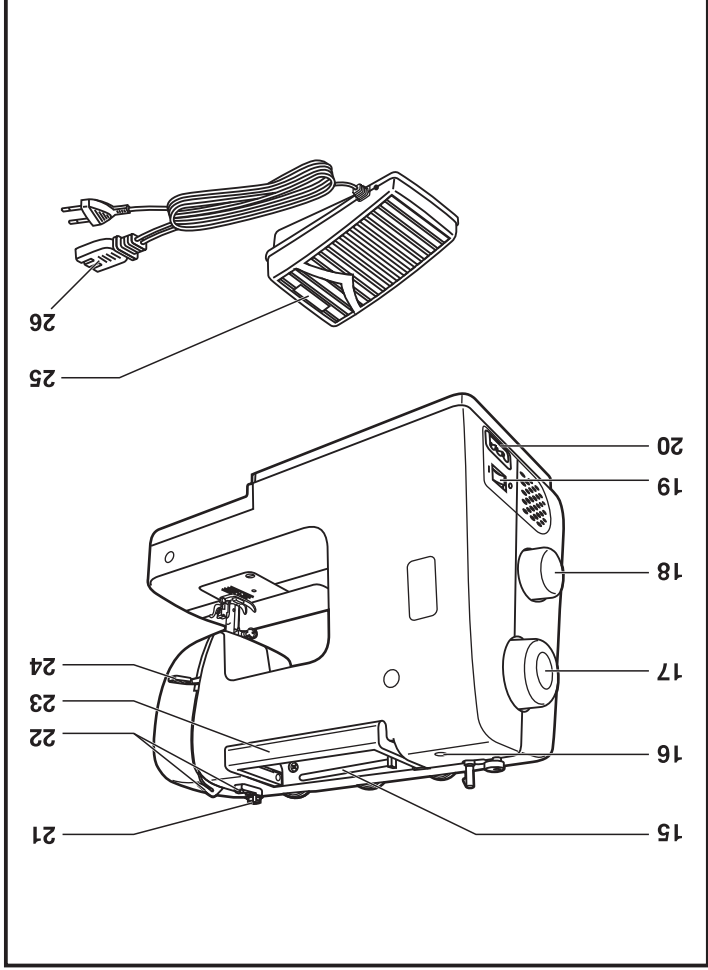
Стандартный комплект



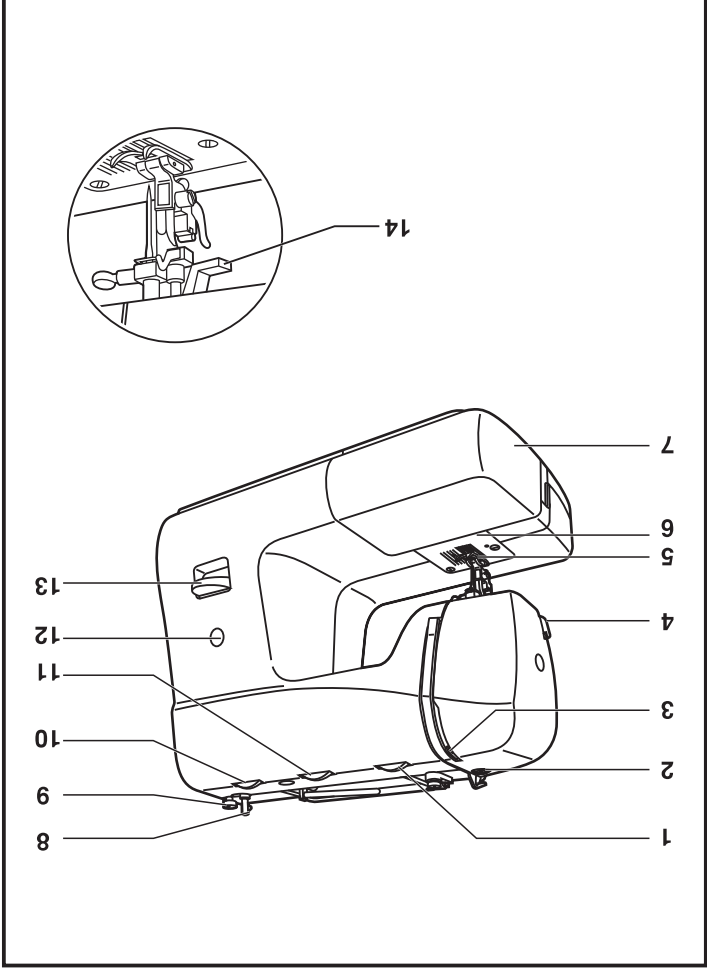
Дополнительные принадлежности (не входят в комплект)



- 15. Горизонтальный штифт
- 16. Отверстие для второго штифта катушки
- 17. Маховое колесо
- 18. Диск выбора стежков
- 19. Сетевой тумблер
- 20. Разъем для подключения педдали
- 21. Нитенаправитель при намотке на шпульку
- 22. Нитенаправитель верхней нити
- 23. Рычаг для переноса
- 24. Рычаг прижимной лапки
- 25. Ножная педаль
- 26. Сетевой шнур



1. Регулятор натяжения верхней нити
2. Регулирование давления лапки (не у всех моделей)
3. Нитеритиватель
4. Нитерезатель
5. Прижимная лапка
6. Игольная пластина
7. Швейный столлик/аксессуары
8. Шиндель для намотки шпульки
9. Ограничитель намотки нити на шпульку
10. Регулятор длины стежка (не у всех моделей)
11. Регулятор ширины строчки (не у всех моделей)
12. Дисплей выбора строчек
13. Рычаг заднего хода
14. Автоматический нитевдвигатель (не у всех моделей)



8/9	Детали машины.....	26
10	Аксессуары.....	27
11	Установка зашнуривающегося предметного (швейного) столика.....	28
12	Подсоединение машины к сети.....	29
13	Подсоединение машины к сети.....	30
14	Двухуровневый рычаг подъема прижимной лапки.....	31
15	Регулировка давления лапки.....	32
16	Установка лапок/держателя.....	33
17	Намотка нити на шпульку.....	34
18	Установка шпульки и шпульного колпачка.....	35
19	Замена иглы (Артикул 130/750H).....	36
20	Заправка верхней нити.....	37
21	Использование автоматического нитевдевателя (не во всех моделях).....	38
22	Регулировка натяжения нитей.....	39
23	Подъем нижней нити наверх.....	40
24	Шитье обратным ходом (реверс).....	41
25	Извлечение изделия.....	42
26	Обрезка нити.....	43
27	Правильный подбор ткани/игл/нити.....	44/45
28	Как выбрать тип строчки.....	46
29	Прокладывание прямых строчек.....	47
30	Устранение неисправностей.....	48
31	Строчка "зиг-заг".....	26
32	Потайной шов/подшивка низа.....	27
33	Оверлочные строчки.....	28
34	Пришивание пуговиц.....	29
35	Автоматическая обработка петель.....	30
36	Вшивание молнии и канта.....	31
37	Двойная узкая подгибка среза с помощью лапки-улитки.....	32
38	3-х ступенчатый трикотажный "зиг-заг".....	33
39	Трикотажные строчки.....	34
40	Ажурная, отделочная строчки, строчка "соты".....	35
41	Вшивание шляпной резинки и отделочных шнуров.....	36
42	Щотка.....	37
43	Полезные строчки.....	38
44	Выстигивание (квилтинг).....	39
45	Сборка.....	40
46	Патчворк.....	41
47	Двойная игла (не идет в комплекте).....	42
48	Аппликация.....	43
49	Монораммы и вышивка с помощью пялец.....	44/45
50	Верхний транспортер.....	46
51	Техническое обслуживание.....	47
52	Устранение неисправностей.....	48

Подаряем!

Как владелец новой швейной машины, вы получите огромное удовольствие от качества шитья на всех типах тканей, начиная от грубой хлопчатобумажной ткани до тонкого шелка.

Ваша швейная машина проста и легка в использовании. Для вашей безопасности и для того, чтобы вы с удовольствием шили на этой машине, мы рекомендуем вам прочитать все рекомендации данной инструкции и пользоваться ими в процессе работы.

Подробнее изучив эту инструкцию перед началом работы, вы узнаете о большом количестве возможностей вашей машины и ее преимуществах.

21. В случае, если какие либо из частей машины попадут в почву или водоем, может произойти утечка опасных для здоровья веществ.

22. При замене старых машин новыми, ваш местный дилер обязан полностью взять на себя расходы, связанные с их утилизацией.

СОХРАНИТЕ ЭТУ ИНСТРУКЦИЮ

Бытовая швейная машина предназначена только для домашнего использования!

9. Всегда отключайте швейную машину от сети если покидаете рабочее место на продолжительное время.
10. Всегда отключайте швейную машину от сети при замене лампы, при чистке и смазке и других регулировках предусмотренных данной инструкцией.
11. Не пользуйтесь машиной в помещении с повышенной влажностью.
12. При отключении от сети держитесь за штекер, а не за шнур.
13. Если LED лампа повреждена или сломана, она должна быть заменена производителем, местным сервисным центром или специалистом, чтобы избежать поражения электрическим током.
14. Не кладите какие либо предметы на pedal.
15. Не используйте машину, если вентиляционные отверстия открытыми и регулярно чистите их от пыли и пуха.
16. Машина работает только от pedal следующей типа: KD-1902, FC-1902 (110-120V) / KD-2902, FC-2902A, FC-2902C, FC-2902D (220-240V) / 4C-316B (110-125V) , 4C-316C (127V) / 4C-326C (220V) , 4C-326G (230V) , 4C-336G (240V) , 4C-336G (220-240V).
17. Не пытайтесь исправить, поврежденный электродшнур ножной pedal управления. Если шнур поврежден, необходимо заменить полностью ножную pedal управления вместе со шнуром.
18. Звуковой уровень при правильной эксплуатации машины 75dB.
19. Запрещается выбрасывать электрические приборы вместе с обычным бытовым мусором, т.к. они могут содержать ряд вредных компонентов, требующих отдельной утилизации.
20. Связитесь с местными муниципальными органами по вопросу утилизации.

Важные инструкции по технике безопасности

При использовании электроприбора следует соблюдать основные меры предосторожности: Перед работой с машиной прочитайте инструкцию по правильной эксплуатации машины.

ПРЕДОСТЕРЕЖЕНИЯ - для уменьшения риска поражения электрическим током:

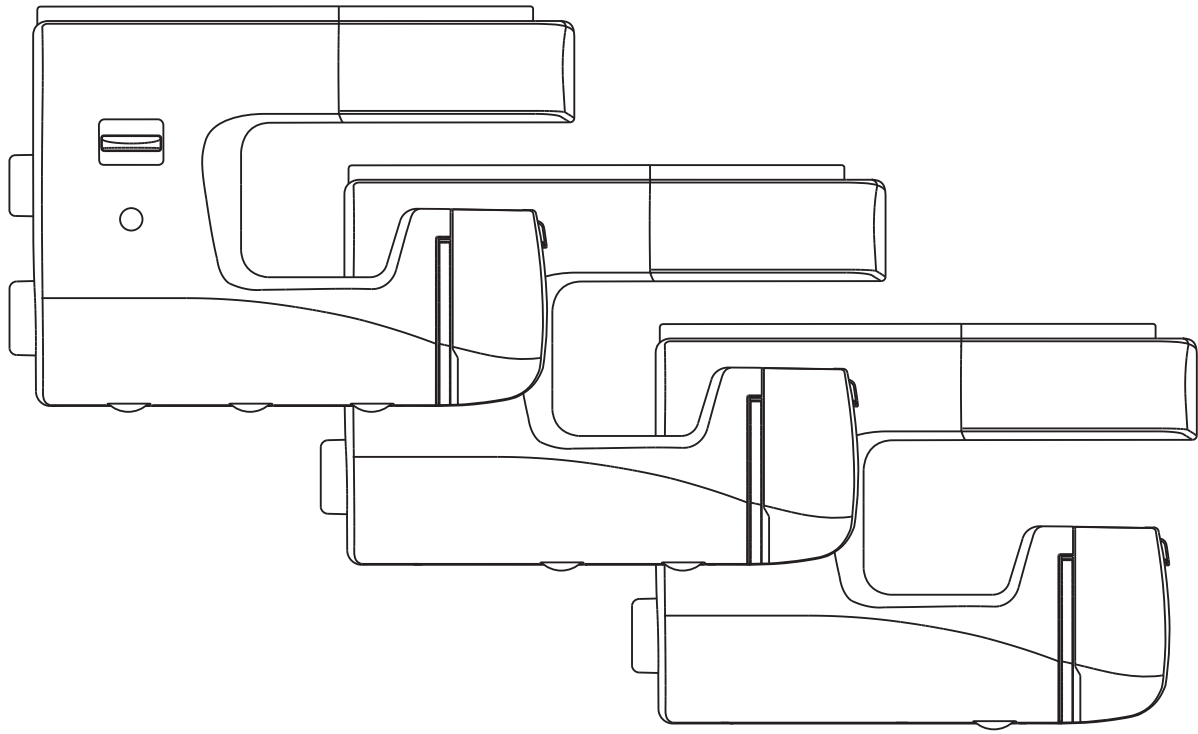
1. Никогда не оставляйте без присмотра машину подключенную к электросети.
2. Всегда выдергивайте вилку из розетки после завершения шитья и перед чисткой.

ВНИМАНИЕ - для уменьшения риска ожога, пожара, электрического шока или ранения людей:

1. Перед тем, как использовать машину, внимательно ознакомьтесь с данной инструкцией.
2. Храните инструкцию в легкодоступном месте вместе с машиной. При передаче машины третьему лицу, вложите и инструкцию.

3. Используйте машину только в сухом помещении.
4. Не оставляйте машину без присмотра, если рядом находятся маленькие дети или пожилые люди, т.к. они могут не осознавать риска поражения электрическим током.
5. На машине можно работать детям только по достижению ими 8-ми лет, а также людям с ограниченными возможностями или физическими возможностями под специальным присмотром, в случае если они понимают принципы работы и осознают риски поражения электрическим током.

6. Не допускайте, чтобы дети играли с машиной.
7. Чистка и обслуживание должны осуществляться детьми только под присмотром взрослых.
8. Всегда выключайте машину если осуществляете подготовку к работе (замена иглы, заправка нити).



ИНСТРУКЦІЯ ПО ЕКСПЛУАТАЦІЇ