

- RUS** РУКОВОДСТВО ПО ЭКСПЛУАТАЦИИ
МОРОЗИЛЬНИК
- UKR** ІНСТРУКЦІЯ З ЕКСПЛУАТАЦІЇ
МОРОЗИЛЬНИК
- KAZ** ІСКЕ ПАЙДАЛАНУ
МҰЗДАТҚЫШ
- AZE** İSTİSMAR ÜZRƏ
DONDURUCU
- RON** GHIDUL DE UTILIZARE
CONGELATOR
- UZB** FOYDALANISH BO‘YICHA
MUZLATGICH
- TGK** ДАСТУРАМАЛИ ИСТИФОДА
МУШТАРИИ МЎЊТАРАМ
- KYR** КОЛДОНУУ БОЮНЧА
ТОНДУРГУЧ





МОРОЗИЛЬНИК

Уважаемый покупатель!

При покупке морозильника проверьте правильность заполнения гарантийной карты, наличие штампа организации, продавшей его, и даты продажи на отрывных талонах.

Внимательно изучив руководство по эксплуатации, Вы сможете правильно пользоваться морозильником. Сохраняйте руководство по эксплуатации на протяжении всего срока службы морозильника.

Морозильник соответствует требованиям Технического регламента ограничения использования некоторых опасных веществ в электрическом и электронном оборудовании, утвержденного постановлением Кабинета Министров Украины от 3 декабря 2008 г. № 1057. Процентное содержание регламентированных вредных веществ не превышает нормативов, определенных Техническим регламентом.

Система менеджмента качества разработки и производства изделий ЗАО "АТЛАНТ" соответствует требованиям СТБ ISO 9001-2009 и зарегистрирована в Реестре Национальной системы подтверждения соответствия РБ под №ВУ/112 05.01. 002 0014.

1 ОБЩИЕ СВЕДЕНИЯ

1.1 Руководство по эксплуатации разработано для разных моделей морозильников. Руководство по эксплуатации имеет приложение, в котором указана информация об управлении морозильником и особенности его эксплуатации.

В модели морозильника последние цифры (условно «-XX» или «-XXX») обозначают номер исполнения, который указан в гарантийной карте и на табличке морозильника, расположенной с левой стороны внутри камеры. Исполнения морозильника отличаются материалом покрытия поверхностей, классом энергоэффективности и цветовыми решениями.

1.2 Эксплуатировать морозильник необходимо:

- при температуре окружающей среды, указанной в приложении;
- при относительной влажности не более 75 %;
- в диапазоне номинальных напряжений 220-230 В в электрической сети переменного тока при отклонении напряжения ± 10 % от номинального и частотой (50 ± 1) Гц.

При иных условиях эксплуатации теплоэнергетические характеристики морозильника могут не соответствовать указанным изготовителем.

При эксплуатации морозильника в спальнях помещениях следует учитывать, что работа морозильника сопровождается функциональными шумами и звуками.

ВНИМАНИЕ! Помещение, в котором следует эксплуатировать морозильник, должно иметь объем, исходя из расчета не менее 1 м³ на 8 г хладагента R600a в изделии. Масса хладагента указана на табличке морозильника. Система вентиляции в помещении должна быть исправной.

1.3 В комплект поставки входят: комплектующие изделия, руководство по эксплуатации с приложением, перечень сервисных организаций, этикетка энергетической эффективности холодильных приборов (далее – этикетка), гарантийная карта с корешком этикетки.

Значения технических характеристик морозильника размещены на корешке этикетки. Корешок этикетки следует отрезать от гарантийной карты и совместить с техническими характеристиками на этикетке.

В гарантийной карте в таблицах размещены остальные технические характеристики морозильника и информация о количестве комплектующих.

1.4 Изготовитель, сохраняя неизменными основные технические характеристики морозильника, может совершенствовать его конструкцию.

ВНИМАНИЕ! Изготовитель (продавец) не несет ответственности (в том числе и в гарантийный период) за дефекты и повреждения изделия, возникшие вследствие нарушения условий эксплуатации или его хранения, действия непреодолимой силы (пожара, стихийного бедствия и т.п.), воздействия домашних животных, насекомых и грызунов.

2 ТРЕБОВАНИЯ БЕЗОПАСНОСТИ

2.1 Морозильник – электробытовой прибор, поэтому при его эксплуатации следует соблюдать общие правила электробезопасности.

2.2 Прибор не предназначен для использования лицами (включая детей) с пониженными физическими, чувственными или умственными способностями или при отсутствии у них опыта или знаний, если они не находятся под контролем или не проинструктированы об использовании прибора лицом, ответственным за их безопасность.

Дети должны находиться под контролем для недопущения игры с прибором.

2.3 По типу защиты от поражения электрическим током морозильник относится к классу I и должен подключаться к электрической сети через двухполюсную розетку с заземляющим контактом.

Для установки розетки с заземляющим контактом необходимо обратиться к квалифицированному электрику. Розетка должна быть установлена в месте, доступном для экстренного отключения морозильника от внешней электрической сети.

2.4 Перед подключением морозильника к электрической сети необходимо визуально проверить отсутствие поврежденного шнура питания и вилки. При повреждении шнура питания его следует заменить аналогичным шнуром, полученным у изготовителя или в сервисной службе.

2.5 Необходимо отключать морозильник от электрической сети, вынув вилку шнура питания из розетки, при:

- перестановке его на другое место;
- мытье пола под ним;
- отъезде на длительное время (более 14 дней).

2.6 В холодильной системе морозильника содержится хладагент изобутан (R600a).



ВНИМАНИЕ! Не повредите герметичность холодильной системы.

Не применяйте предметы и устройства для удаления снежного покрова, не рекомендованные в руководстве по эксплуатации морозильника.

Не используйте электрические приборы внутри морозильника.

ВНИМАНИЕ! При повреждении холодильной системы необходимо тщательно проветрить помещение и не допускать появления открытых источников огня вблизи морозильника, так как изобутан легковоспламеняющийся газ.

ВНИМАНИЕ! Не устанавливайте морозильник в непосредственной близости от легковоспламеняющихся и распространяющих огонь предметов и веществ (шторы, лаки, краски и т.п.).

ЗАПРЕЩАЕТСЯ встраивать морозильник в мебель, а также перекрывать зазор между стеной помещения и задней стенкой морозильника, образуемый упорами задними.

ЗАПРЕЩАЕТСЯ устанавливать морозильник в нишу, если

над морозильником и с боковых его сторон нет свободного пространства (см. 3.2).

ВНИМАНИЕ! Запрещается устанавливать морозильник в соприкосновении с металлическими раковинами, трубами водопровода, отопления, канализации и газоснабжения, с другими металлическими заземленными коммуникациями.

Для обеспечения пожарной безопасности ЗАПРЕЩАЕТСЯ:

- подключать морозильник к электрической сети, имеющей неисправную защиту от токовых перегрузок. Электрическая сеть должна иметь устройство защиты, рассчитанное на ток 10 А;
- использовать для подключения морозильника к электрической сети переходники, многоразовые розетки (имеющие два и более мест подключения) и удлинительные шнуры;
- хранить в морозильнике взрывоопасные вещества;
- хранить в морозильнике стеклянные емкости с замерзающими жидкостями;
- устанавливать на морозильник другие электрические приборы (микроволновая печь, тостер и др.), а также емкости с жидкостями, комнатные растения во избежание попадания влаги на элементы электропроводки.

2.7 При перемещении морозильника рекомендуется использовать защитные рукавицы, перчатки и т.п. во избежание травмы от выступающих частей морозильника.

2.8 Ремонт морозильника должен производиться только квалифицированным механиком сервисной службы, так как может стать источником опасности.

2.9 В случае возникновения в работе морозильника неисправности, связанной с появлением электрического треска, задымления и т.п., следует немедленно отключить морозильник от электрической сети, вынув вилку шнура питания из розетки, и вызвать механика сервисной службы.

При возникновении пожара следует немедленно отключить морозильник от электрической сети, принять меры к тушению пожара и вызвать пожарную службу.

2.10 Срок службы морозильника 10 лет.

ВНИМАНИЕ! По истечении срока службы морозильника изготовитель не несет ответственности за безопасную работу изделия. Дальнейшая эксплуатация может быть небезопасной, так как значительно увеличивается вероятность возникновения электро- и пожароопасных ситуаций из-за естественного старения материалов и износа составных частей морозильника.

3 УСТАНОВКА МОРОЗИЛЬНИКА

3.1 Морозильник необходимо установить в месте, недоступном для прямых солнечных лучей, на расстоянии не менее 50 см от нагревательных приборов (газовых и электрических плит, печей и радиаторов отопления).

3.2 Над морозильником и с боковых его сторон должно быть свободное пространство не менее 5 см для циркуляции воздуха.

ЗАПРЕЩАЕТСЯ располагать любое навесное оборудование над морозильником ближе, чем на 5 см.

3.3 Морозильник следует выставить горизонтально относительно пола, выворачивая или вворачивая регулируемые опоры в соответствии с рисунком 1. Морозильник должен устойчиво стоять на опорах и роликах.

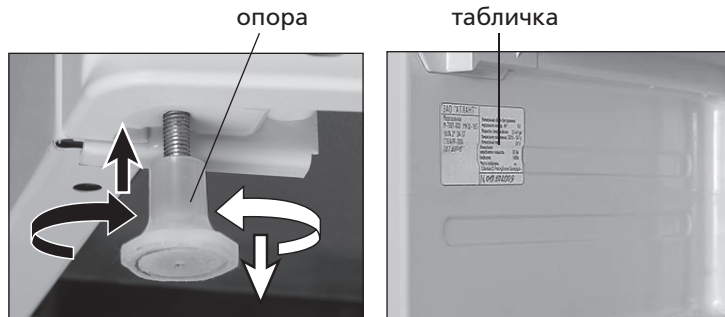


Рисунок 1

Рисунок 2

Для самопроизвольного закрывания двери рекомендуется установить морозильник с небольшим наклоном назад, поворачивая опоры.

4 ПОДГОТОВКА МОРОЗИЛЬНИКА К ЭКСПЛУАТАЦИИ

4.1 После транспортировки при температуре окружающей среды ниже 0 °С морозильник перед включением в электрическую сеть следует выдержать не менее 4 часов при комнатной температуре.

4.2 Освободить комплектующие от упаковочных материалов (полиэтиленовых пакетов, липких лент). Вымыть комплектующие и морозильник теплым раствором мыльной воды с пищевой содой, затем чистой водой, насухо вытереть мягкой тканью. Морозильник тщательно проветрить.

ЗАПРЕЩАЕТСЯ использовать при мойке морозильника абразивные пасты и моющие средства, содержащие кислоты, растворители, а также средства для мытья посуды.

ВНИМАНИЕ! Не удаляйте табличку с полной информацией о морозильнике, расположенную внутри него в соответствии с рисунком 2. Данная информация важна для технического обслуживания и ремонта морозильника на протяжении всего срока службы.

4.3 Установить упоры задние (в зависимости от комплектации):

- в соответствии с рисунком 3 вставить верхний зацеп упора в паз крышки, затем повернуть упор вниз, чтобы два нижних зацепа полностью зафиксировались в крышке морозильника;
- в соответствии с рисунком 4 установить и зафиксировать каждый упор винтом с помощью отвертки;
- в соответствии с рисунком 5 открутить винт на задней стенке морозильника с помощью отвертки, затем установить упор и зафиксировать его винтом.

4.4 Аккумулятор холода рекомендуется размещать в верхней корзине. В случае отключения электрической энергии аккумулятор холода поддерживает в морозильнике температуру, необходимую для хранения замороженных продуктов.

При необходимости аккумулятор холода и форму для льда можно убрать из морозильника и загрузить освободившийся объем продуктами.

ВНИМАНИЕ! Аккумулятор холода не разбирайте!

4.5 Дверь морозильника можно перенавесить на правостороннее открывание. Чтобы исключить поломку пластмассовых деталей, перенавеску двери должен выполнять только механик сервисной службы (бесплатно – один раз в гарантийный период).

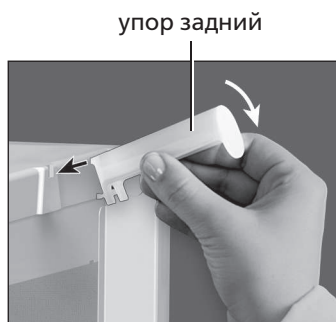


Рисунок 3

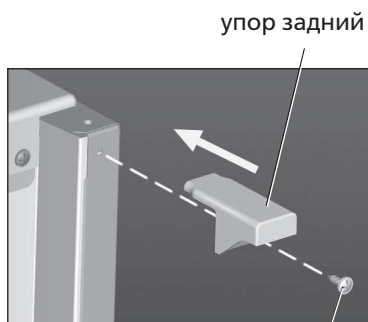


Рисунок 4

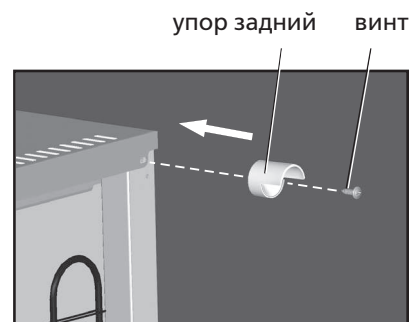


Рисунок 5

5 ЭКСПЛУАТАЦИЯ МОРОЗИЛЬНИКА

5.1 ПОДКЛЮЧЕНИЕ МОРОЗИЛЬНИКА

5.1.1 Подключить морозильник к электрической сети: вставить вилку шнура питания в розетку. Включить морозильник в соответствии с приложением.

ВНИМАНИЕ! Подключение морозильника сразу после его отключения от электрической сети следует производить не ранее, чем через 5 минут.

5.1.2 После включения морозильник работает в режиме «Хранение», который обеспечивает качественное хранение замороженных продуктов и замораживание свежих продуктов небольшой массы.

5.1.3 Некоторые модели морозильника имеют дополнительный режим работы – режим «Замораживание» (см. приложение), предназначенный для более быстрого замораживания свежих продуктов. Режим «Замораживание» следует включить заранее, за 24 ч до наполнения морозильника свежими продуктами и выключить через 24 часа после загрузки продуктов.

ВНИМАНИЕ! С целью экономии расхода электрической энергии режим "Замораживание" может быть включен за 6 часов до загрузки при замораживании свежих продуктов массой не более 12 кг.

5.1.4 Температура в морозильнике зависит от температуры окружающей среды, количества хранящихся и вновь загружаемых продуктов, частоты открывания двери, места установки морозильника в помещении и регулируется в соответствии с приложением.

5.2 ЗАМОРАЖИВАНИЕ СВЕЖИХ ПРОДУКТОВ

5.2.1 Масса свежих продуктов, замораживаемых в течение суток, не должна превышать номинальной мощности замораживания морозильника во избежание потери качества продуктов и сокращения сроков их хранения.

5.2.2 Замораживание свежих продуктов может производиться разными способами: в корзинах (кроме нижней) при небольшой массе продуктов или на полках, если предварительно вынуть корзины из морозильника.

5.2.3 В корзине допускается замораживание (в режиме «Хранение») свежих продуктов следующей массы:

– до 5 кг в сутки (в моделях M-7201-XXX, M-7203-XXX, M-7204-XXX);

– до 7 кг в сутки в морозильнике M-7301-XXX (продукты массой от 7 до 8 кг укладывают на полки);

– до 4 кг в сутки в остальных моделях морозильников.

5.2.3.1 При замораживании в корзине продуктов массой до 8 кг в сутки следует включить режим «Замораживание» (при наличии) (см. 5.1.3).

5.2.4 На полках морозильника рекомендуется замораживать свежие продукты массой более 8 кг в режиме «Замораживание» (при наличии) (см. 5.1.3). Для этого следует вынуть одну или две корзины (в зависимости от количества продуктов) и уложить упакованные свежие продукты.

Для обеспечения циркуляции воздуха в морозильнике между продуктами должно быть свободное пространство, продукты не должны выступать за край полки испарителя или за линии предела загрузки, нанесенные на боковые поверхности внутри морозильника (при наличии).

5.2.5 Пельмени, небольшие куски мяса, ягоды и т.п. рекомендуется разместить для быстрого замораживания в сосуд для замораживания ягод (при наличии). После замораживания продукты упаковать и разместить для хранения в корзины.

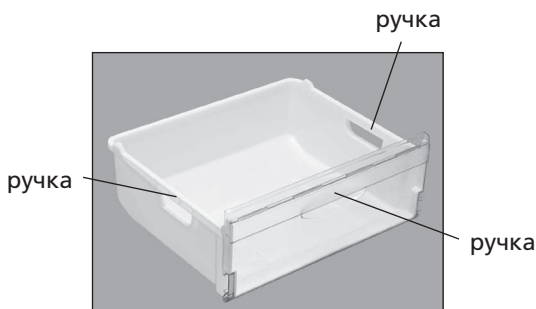


Рисунок 6

Информация для предварительного ознакомления. Официальной информацией изготовителя не является

ВНИМАНИЕ! Не допускайте контакта свежих продуктов, загружаемых для замораживания, и ранее замороженных во избежание повышения температуры замороженных продуктов и сокращения сроков их хранения.

5.3 РАЗМЕЩЕНИЕ ЗАМОРОЖЕННЫХ ПРОДУКТОВ

5.3.1 Замороженные продукты следует укладывать как можно ближе друг к другу, чтобы низкая температура в морозильнике сохранилась дольше в случае нарушений подачи электрической энергии, при выходе из строя морозильника и т.п.

ВНИМАНИЕ! С целью экономии расхода электрической энергии своевременно переключайте замороженные продукты с полок испарителя в корзины.

5.3.2 Корзины при загрузке и выгрузке продуктов выдвигают на себя до упора, а при уборке их вынимают, выдвинув до упора и приподняв за ручку вверх.

Для удобства перемещения корзин вне морозильника на их боковых поверхностях предусмотрены ручки в соответствии с рисунком 6. Дизайн корзин в разных моделях может отличаться от рисунка 6.

5.4 РАЗМОРАЖИВАНИЕ И УБОРКА МОРОЗИЛЬНИКА

5.4.1 При образовании плотного снегового покрова толщиной от 5 до 7 мм на охлаждающей поверхности внутри морозильника рекомендуется провести его размораживание и уборку. Снеговой покров препятствует передаче холода продуктам, увеличивая время охлаждения.

ЗАПРЕЩАЕТСЯ применять для удаления снегового покрова металлические предметы во избежание повреждения холодильного агрегата.

5.4.2 Морозильник рекомендуется убирать после каждого размораживания, но не менее двух раз в год.

5.4.3 Для размораживания и уборки морозильника необходимо:

– отключить морозильник от электрической сети, вынув вилку шнура питания из розетки;

– достать продукты и комплектующие;

– оставить дверь морозильника открытой;

– собирать талую воду в соответствии с приложением;

– вымыть морозильник в соответствии с 4.2, вытереть насухо.

ВНИМАНИЕ! Для предотвращения появления неприятного запаха в морозильнике тщательно вымойте морозильник внутри, комплектующие, уплотнитель, а также зону прилегания уплотнителя к двери.

5.5 ОТКЛЮЧЕНИЕ МОРОЗИЛЬНИКА

5.5.1 Для отключения морозильника от электрической сети следует вынуть вилку шнура питания из розетки.

6 РЕКОМЕНДАЦИИ ПО ХРАНЕНИЮ, ЗАМОРАЖИВАНИЮ И РАЗМОРАЖИВАНИЮ ПРОДУКТОВ

6.1 ЗАМОРАЖИВАНИЕ И ХРАНЕНИЕ ПРОДУКТОВ

6.1.1 Для замораживания пригодны: все виды мяса и птицы, все мясные продукты, рыба, овощи, ягоды, фрукты, выпечка, готовые блюда, молочные продукты.

Для замораживания непригодны: сметана, майонез, листовой салат, редис, редька, хрен, лук, чеснок.

6.1.2 Чтобы продукты сохранили аромат, цвет, влагу и свежесть, их следует хранить в упаковке или в плотно закрытой посуде.

Для упаковки используются: полиэтиленовые пакеты, алюминиевая фольга, закрытые емкости для пищевых продуктов.

Для упаковки не подходят: упаковочная бумага, пергамент, вскрытая магазинная упаковка, бывшие в употреблении полиэтиленовые пакеты.

6.1.3 Чтобы создать благоприятные условия для обработки холодом, замораживаемые продукты целесообразно разделить на удобные при разовом потреблении порции и уложить в пакеты. Чем тоньше слой замораживаемого продукта, тем интенсивнее замораживание, выше качество продукта и продолжительнее сроки его хранения. Упаковка должна плотно прилегать к продукту (в ней должно быть как можно меньше воздуха) и быть герметично закрыта резинками, пластмассовыми зажимами, липкой морозостойкой лентой и т.п. На замораживаемые пакеты рекомендуется прикрепить карточки с

Таблица 1 — Рекомендации по срокам хранения замороженных (в домашних условиях) продуктов питания

Продукты	Срок хранения, месяц
Рыба свежая, морепродукты	До 3
Масло сливочное, сыр (в зависимости от сорта), выпечка	До 6
Мясо сырое, птица	До 9
Овощи, фрукты, ягоды	До 12

информацией о содержимом и дате, до которой продукт должен быть использован.

Рекомендации по срокам хранения в морозильнике замороженных (в домашних условиях) продуктов питания приведены в таблице 1.

ВНИМАНИЕ! Соблюдайте сроки хранения замороженных продуктов, указанные на упаковке.

6.2 ПРИГОТОВЛЕНИЕ ПИЩЕВОГО ЛЬДА

6.2.1 Форму для льда заполнить на три четверти питьевой водой и поместить в корзину морозильника (кроме нижней).

6.2.2 Кубики льда вынимаются легче, если основание формы поместить в теплую воду на время от 3 до 5 секунд и затем, перевернув форму, слегка согнуть ее.

ВНИМАНИЕ! Не кладите кубики льда в рот сразу после извлечения из льдоформы и не прикасайтесь к замороженным продуктам мокрыми руками во избежание примерзания.

6.3 Не рекомендуется:

- помещать в морозильник горячие продукты. Следует предварительно охладить их до комнатной температуры;
- замораживать повторно размороженные продукты.

6.4 РАЗМОРАЖИВАНИЕ ПРОДУКТОВ

6.4.1 Существует несколько основных приемов размораживания продуктов в бытовых условиях:

- токами сверхвысокой частоты (СВЧ-печь);
- в камере для хранения свежих продуктов холодильника.

Такое размораживание благоприятно для сохранения исходных качеств продукта;

— при комнатной температуре. В основном используется для продуктов, подвергаемых термической обработке перед употреблением.

6.4.2 Фрукты и ягоды размораживают в камере для хранения свежих продуктов холодильника на верхней полке или при комнатной температуре.

6.4.3 Овощи обычно не размораживают перед кулинарной обработкой: размораживание происходит непосредственно в процессе их приготовления.

6.4.4 Готовые блюда (продукты, прошедшие кулинарную обработку) рекомендуется подогреть не размораживая.

7 ОСОБЕННОСТИ В РАБОТЕ МОРОЗИЛЬНИКА

7.1 Если не удается открыть только что закрытую дверь морозильника, следует подождать от 1 до 3 минут, пока давление внутри морозильника не выровняется с наружным, и открыть дверь.

7.2 Работа морозильника сопровождается шумами, которые носят функциональный характер и не связаны с каким-либо дефектом.

Для поддержания температуры на заданном уровне в морозильнике периодически включается и выключается компрессор. Возникающие при этом шумы — нормальное явление. Они автоматически становятся тише, как только в морозильнике устанавливается рабочая температура.

Звуки журчания сопровождают циркуляцию хладагента по трубкам холодильной системы, а возможные потрескивания связаны с температурными расширениями материалов.

7.3 В процессе эксплуатации морозильника могут возникнуть источники дополнительных шумов.

Усиление шума может быть вызвано неправильной установкой морозильника, комплектующих, размещенных в морозильнике.



Рисунок 7

зильнике. В таком случае шум можно уменьшить, переустановив морозильник, комплектующие.

Источниками шума могут стать также элементы морозильника (конденсатор, трубки, провода), если после транспортирования (перемещения или неправильной установки после уборки) они стали соприкасаться друг с другом. Отрегулировав положение элементов морозильника или правильно установив их, можно устранить дополнительный шум при работе морозильника.

7.4 Шкаф морозильника нагревается по периметру двери, что предотвращает образование конденсата. Температура нагрева зависит от температуры окружающей среды, количества хранящихся в морозильнике продуктов, а также от загрязненности конденсатора. Повышение температуры нагрева в процессе работы морозильника не является неисправностью.

ВНИМАНИЕ! Не реже двух раз в год рекомендуется чистить пылесосом заднюю стенку морозильника и конденсатор в соответствии с рисунком 7, предварительно отключив морозильник от электрической сети и отодвинув его от стены.

7.5 В морозильнике используется теплоизоляционный материал пенополиуретан, который дает усадку. Возможное появление незначительной неровности на поверхностях морозильника, вызванное усадкой пенополиуретана, не влияет на работу морозильника и не ухудшает теплоизоляцию.

8 ПРАВИЛА ХРАНЕНИЯ И ТРАНСПОРТИРОВАНИЯ

8.1 Упакованный морозильник должен храниться при относительной влажности не выше 80% в закрытых помещениях с естественной вентиляцией.

8.2 Если морозильник длительное время не будет эксплуатироваться, его следует отключить от электрической сети, вынуть все продукты, разморозить, провести уборку. Дверь после уборки оставить приоткрытой, чтобы в морозильнике не появился запах.

8.3 Транспортировать морозильник необходимо в рабочем положении (вертикально) любым видом крытого транспорта, надежно закрепив его, чтобы исключить любые возможные удары, перемещения и падения внутри транспортного средства.

ЗАПРЕЩАЕТСЯ подвергать морозильник ударным нагрузкам при погрузочно-разгрузочных работах.

ВНИМАНИЕ! Не перемещайте морозильник, взявшись за маску, дверь, ручку двери и декоративный щиток, чтобы не поломать их.

9 ВОЗМОЖНЫЕ НЕИСПРАВНОСТИ И МЕТОДЫ ИХ УСТРАНЕНИЯ

9.1 Неисправности, которые могут быть устранены потребителем, указаны в таблице 2. Если устранить неисправность самостоятельно не удалось, следует вызвать механика сервисной службы.

9.2 При длительном включении индикатора повышенной температуры (при наличии) следует вызвать механика сервисной службы.

9.3 Если на блоке управления морозильника загорается «F1» или мигают «L», «H» на протяжении 24 ч, необходимо вызвать механика сервисной службы для устранения неисправностей.

9.4 При обращении в сервисную службу необходимо указать модель и заводской номер морозильника.

10 УТИЛИЗАЦИЯ

10.1 Материалы, применяемые для упаковки морозильника, могут быть полностью переработаны и использованы повторно, если поступят на пункты по сбору вторичного сырья.

ВНИМАНИЕ! Не разрешайте детям играть с упаковочными материалами, так как существует опасность задохнуться, закрывшись в картонной коробке или запутавшись в упаковочной пленке.

Таблица 2

Возможная неисправность	Вероятная причина	Метод устранения
Не работает включенный в электрическую сеть морозильник, не горят индикаторы	Отсутствует напряжение в электрической сети	Проверить наличие напряжения в электрической сети, включив в сеть любой бытовой электрический прибор
	Отсутствует контакт между вилкой шнура питания морозильника и розеткой электрической сети	Обеспечить контакт вилки шнура питания с розеткой
Повышен уровень шума при работе морозильника	Неправильно установлен морозильник	Установить морозильник в соответствии с разделом 3

10.2 Морозильник, подлежащий утилизации, необходимо привести в непригодность, обрезав шнур питания, и утилизировать в соответствии с действующим законодательством страны.

10.3 Необходимо быть внимательным и следить, чтобы трубки холодильной системы не были повреждены до утилизации. Содержащийся в холодильной системе хладагент R600a должен утилизироваться специалистом.

11 ГАРАНТИЙНЫЕ ОБЯЗАТЕЛЬСТВА И ТЕХНИЧЕСКОЕ ОБСЛУЖИВАНИЕ

11.1 Гарантийный срок эксплуатации морозильника 3 года.

Гарантийный срок эксплуатации исчисляется с даты продажи, а при отсутствии отметки о продаже – с даты изготовления, указанной в заводском номере изделия.

11.2 Гарантия не распространяется на пластмассовые изделия, входящие в комплект поставки, щиток декоративный, опоры, уплотнитель и пластмассовую ручку двери.

11.3 Гарантийные обязательства не распространяются:
– на проведение ремонта лицами, не включенными в перечень сервисных организаций;

– при эксплуатации изделия на всех видах движущегося транспорта;

– при несоблюдении правил установки, подключения, эксплуатации и требований безопасности, изложенных в руководстве по эксплуатации;

– на механические, химические и термические повреждения изделия и его составных частей;

– на неисправности и повреждения, вызванные экстремальными условиями или действием непреодолимой силы (пожар, стихийные бедствия и т.д.), а также домашними животными, насекомыми и грызунами.

Таблица 3

Дата	Выполненные работы	Фамилия механика	Подпись

11.4 В гарантийный срок эксплуатации проверка качества работы морозильника производится бесплатно. Доставка морозильника для гарантийного ремонта и возврат его после ремонта производится силами и средствами организаций, осуществляющих гарантийный ремонт.

Если в результате проверки недостаток морозильника не подтвердился, транспортные расходы оплачивает владелец по прејскуранту сервисной службы.

В случае возникновения недостатка из-за нарушений условий эксплуатации морозильника транспортные расходы и ремонт оплачивает владелец по прејскуранту сервисной службы.

11.5 Техническое обслуживание и ремонт морозильника в течение всего срока службы должны проводиться квалифицированным механиком сервисной службы.

ВНИМАНИЕ! Изготовитель (продавец) не несет ответственности за вред, причиненный жизни, здоровью или имуществу потребителя, вызванный несоблюдением правил установки, подключения и эксплуатации изделия.

Права и обязанности потребителя, продавца и изготовителя регламентируются Законом "О защите прав потребителей".

11.6 Сведения о местонахождении сервисной службы следует получить в организации, продавшей морозильник, а также найти в перечне сервисных организаций, который входит в комплект поставки.

12 ПЕРЕЧЕНЬ ВЫПОЛНЕННЫХ РАБОТ ПО ТЕХНИЧЕСКОМУ ОБСЛУЖИВАНИЮ И РЕМОНТУ МОРОЗИЛЬНИКА

ВНИМАНИЕ! Требуйте от механика сервисной службы заполнения таблицы 3 по всем выполненным работам в период срока службы морозильника.

Морозильник № _____



МОРОЗИЛЬНИК

Шановний покупець!

При покупці морозильника перевірте правильність заповнення гарантійної карти, наявність штампа організації, яка його продала, та дати продажу на відривних талонах.

Уважно вивчивши керівництво за експлуатацією, Ви зможете правильно користатися морозильником. Зберігайте керівництво за експлуатацією протягом всього терміну служби морозильника.

Морозильник відповідає вимогам Технічного регламенту обмеження використання деяких небезпечних речовин в електричному та електронному обладнанні, ствердженого постановою Кабінета Міністрів України від 3 грудня 2008 р. № 1057. Процентний зміст регламентованих шкідливих речовин не перевищує нормативів, визначених Технічним регламентом.

Система менеджмента якості розробки та виготовлення виробів ЗАТ "АТЛАНТ" відповідає вимогам СТБ ISO 9001-2009 та зареєстрована в Реєстрі Національної системи підтвердження відповідності РБ під №ВУ/112 05.01. 002 0014.

1 ЗАГАЛЬНІ ВІДОМОСТІ

1.1 Керівництво за експлуатацією розроблено для різних моделей морозильників. Керівництво за експлуатацією має додаток, в якому вказана інформація про управління морозильником та особливості його експлуатації.

В моделі морозильника останні цифри (умовно «-XX» чи «-XXX») позначають номер виконання, який вказаний в гарантійній карті та на табличці морозильника, розташованій з лівого боку всередині камери. Виконання морозильника відрізняються матеріалом покриття поверхонь, класом енергоефективності та кольоровими рішеннями.

1.2 Експлуатувати морозильник необхідно:

- за температурою навколишнього середовища, вказаній в додатку;

- при відносній вологості не більш за 75 %;

- в діапазоні номінальних напружень 220-230 В в електричній сітці електричній мережі змінного струму при відхиленні напруги $\pm 10\%$ від номінального та частотою (50 ± 1) Гц.

За іншими умовами експлуатації теплоенергетичні характеристики морозильника можуть не відповідати вказаним виготовачем.

При експлуатації морозильника в спальних помешканнях треба обчислювати, що робота морозильника супроводжується функціональними шумовиннями та звуками.

УВАГА! Поміщення, в якому треба експлуатувати морозильник, повинно мати об'єм, виходячи з розлику не менш 1 м³ на 8 г холодагента R600a в виробі. Маса холодагента вказана на табличці відповідно з рисунком 2. Система вентиляції в приміщенні повинна бути справною.

1.3 В комплект поставки входять: комплектуючі вироби, керівництво за експлуатацією з додатком, перелік сервісних організацій, етикетка енергетичної ефективності холодильних приборів (далі – етикетка), гарантійна карта з корінцем етикетки.

Значення технічних характеристик морозильника розміщені на корінці етикетки. Корінець етикетки слід відрізати від гарантійної карти й суміщати з технічними характеристиками на етикетці.

В гарантійній карті в таблицях розміщена решта технічних характеристик морозильника та інформація про кількість комплектуючих.

1.4 Виробник, зберігаючи незмінними основні характеристики морозильника, може удосконалити його конструкцію.

УВАГА! Виробник (продавець) не несе відповідальності (в тому числі і в гарантійний період) за дефекти та пошкодження виробів, які виникли з причини порушення умов експлуатації чи його зберігання, діяння непереборної сили (пожежі, стихійного лиха тощо), впливу домашніх тварин, комах та гризунів.

2 ВИМАГАННЯ БЕЗПЕКИ

2.1 Морозильник – електробитовий прибор, при експлуатації якого потрібно дотримувати загальних правил електробезпеки.

2.2 Прибір не призначений для використання особами (включаючи дітей) зі зниженими фізичними, почуттєвими та розумовими здібностями або при відсутності у них досвіду чи знань, коли вони знаходяться під контролем або не проінструктовані відносно використання прилади особою, відповідальною за їх безпеку.

Діти повинні знаходитися під контролем для недопущення гри з приладом.

2.3 За типом захисту від уражень електричним током морозильник відноситься до класу I та повинен підключатися до електричної сітки через двофазну розетку з заземлюючим контактом.

Для установки розетки з заземлюючим контактом необхідно повернутися до кваліфікованого електрика. Розетка повинна бути встановлена в місці, доступному для екстреного відключення морозильника від зовнішньої електричної сітки.

2.4 Перед підключенням морозильника до електричної сітки необхідно візуально перевірити відсутність пошкоджень шнура постачання та вилки. При пошкодженні шнура постачання його треба замінити аналогічним шнуром, отриманим у виготовача або в сервісній службі.

2.5 Необхідно відключати морозильник від електричної сітки, витягнувши вилку шнура постачання з розетки, при:

- перестановці його на інше місце;

- миття підлоги під ним;

- від'їзді на довгий час (більш за 14 днів).

2.6 В холодильній системі морозильника міститься холодагент ізобутан (R600a).

УВАГА! Не зіпсуйте герметичність холодильної системи.

Не використовуйте предмети та обладнання для видалення снігового покриву, не рекомендовані в керівництві за експлуатацією морозильника.

Не використовуйте електричні прилади усередині морозильника.

УВАГА! При пошкодженні холодильної системи необхідно ретельно перевірити приміщення й не допускати появи відкритих джерел вогню близько морозильника, тому що ізобутан

УВАГА! Не установлюйте морозильник в безпосередній близькості від легкозаймистого газу та розповсюджуючих предметів та речовин (фіранки, лаки, фарби тощо).

ЗАБОРОНЕНО вбудовувати морозильник в меблю, а також перекирвати зазор між стіною приміщення та задньою стіною морозильника, який створений упорами задніми.

ЗАБОРОНЕНО установлювати морозильник в нишу, якщо



над морозильником та з його боків немає вільного обширу (див. 3.2).

УВАГА! Забороняється встановлювати морозильник в зіткненні з металевими раковинами, трубами водопроводу, опалювання, каналізації і газопостачання, з іншими металевими заземленими комунікаціями.

Для забезпечення пожежної безпеки **ЗАБОРОНЕНО**:

- підключати морозильник до електричної сітки, яка має несправний захист від токових перевантажень. Електрична сітка повинна мати обладнання захисту, розраховане на тік 10 А;
- використовувати для підключення морозильника до електричної сітки перехідник, багатомісні розетки (які мають два та більш місця підключення) та подовжувальні шнури;
- заховувати в морозильнику вибухові речовини;
- заховувати в морозильнику скляні ємкості з замерзаючою рідиною;

– встановлювати на морозильник інші електричні прибори (мікрохвильова піч, тостер та інш.), а також ємкості з рідиною, кімнатні рослини з причини уникнення потрапляння вологи на елементи електропроводки.

2.7 При переміщенні морозильника рекомендується використовувати захисні рукавиці та інш. з причини уникнення травми від виступаючих частин морозильника.

2.8 Ремонт морозильника повинен проводитися тільки кваліфікованим механіком сервісної служби, так як після некваліфікованого виконаного ремонту виріб може стати джерелом небезпеки.

2.9 У випадку виникнення в роботі морозильника несправності, зв'язаної з появою електричного тріску, задимлення та інш. треба негайно відключити морозильник від електричної сітки, витягнувши вилку шнура постачання з розетки, та викликати механіка сервісної служби.

При виникненні пожежі слід негайно відключити морозильник від електричної сітки, прийняти заходи до тушіння пожежі та викликати пожежну службу.

2.10 Термін служіння морозильника 10 років.

УВАГА! Коли минає термін служіння морозильника, виготувач не несе відповідальності за безпечну працю виробу. Даліша експлуатація може бути небезпечною, так як значно збільшується можливість виникнення електро — та пожежнебезпечних ситуацій з-за природного старіння та зносу складних частин морозильника.

3 УСТАНОВЛЮВАННЯ МОРОЗИЛЬНИКА

3.1 Морозильник необхідно установити в місці, недоступному для прямих сонячних проміннів, на відстані не менш 50 см від нагрівальних приладів (газових та електричних плит, печей та радіаторів опалення).

3.2 Над морозильником і з його боків повинен бути вільний простір не менш 5 см для циркуляції повітря.

ЗАБОРОНЕНО розташовувати будь-яке навісне обладнання над морозильником ближче, ніж на 5 см.

3.3 Морозильник необхідно виставити горизонтально відносно підлоги, вивертаючи або ввертаючи регулюючі підпори у відповідності з рисунком 1. Морозильник повинен стійко стояти на підпорах та роликах.

Для самовільного закривання дверей рекомендується установити морозильник з невеликим похилом назад, повертаючи підпори.

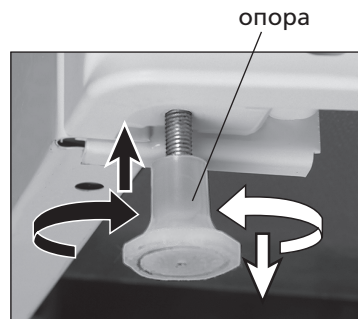


Рисунок 1

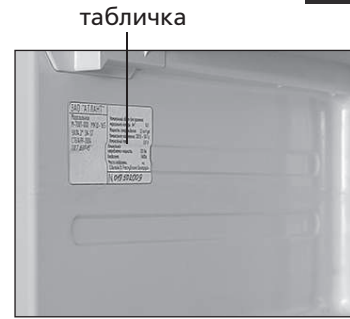


Рисунок 2

4 ПІДГОТОВКА МОРОЗИЛЬНИКА ДО ЕКСПЛУАТАЦІЇ

4.1 Після транспортування за температурою навколишнього середовища нижче 0 °С морозильник перед включенням в електричну сітку треба витримати не менш 4 годин при кімнатній температурі.

4.2 Звільнити комплектуючі від от упакувочних матеріалів (поліетиленових пакетів, липких стрічок). Вимити комплектуючі й морозильник теплим розчином мильної води с харчовою содою, потім чистою водою, на-сухо витерти м'якою тканиною.

ЗАБОРОНЕНО використовувати при мийці морозильника абразивні пасти і мийчі засоби, що містять кислоти, розчинники, а також засоби для миття посуду.

УВАГА! Не видаляйте табличку з повною інформацією про морозильник, яка, розташована всередині його відповідно з рисунком 2. Дана інформація важлива для технічного обслуговування та ремонту морозильника протягом всього терміна служби.

4.3 Встановити упори задні (в залежності від комплектації):
 – у відповідності з рисунком 3 вставити верхній зачіп упора в паз кришки, потім повернути упор вниз, щоб два нижні зачіпи були повністю зафіксовані в кришці морозильника;

– у відповідності з рисунком 4 встановити і зафіксувати кожен упор гвинтом за допомогою викрутки;

– у відповідності з рисунком 5 відкрутити гвинт на задній стінці морозильника за допомогою викрутки, потім встановити упор і зафіксувати його гвинтом.

4.4 Акумулятор холоду міститься в кошику та в разі відключення електричної енергії підтримує в морозильнику температуру, необхідну для зберігання заморожених продуктів.

При необхідності акумулятор холоду та форму для льоду можна прибрати з морозильника та загрузити вільний об'єм продуктами.

УВАГА! Акумулятор холоду не розбирайте!

4.5 Двері морозильника відділення можна перенавесити на правобокове відкривання. Щоб виключити поломку пластмасових деталей, перенавеску дверей повинен виконувати тільки механік сервісної служби (безкоштовно – один раз на гарантійний період).

5 ЕКСПЛУАТАЦІЯ МОРОЗИЛЬНИКА

5.1 ПІДКЛЮЧЕННЯ МОРОЗИЛЬНИКА

5.1.1 Підключити морозильник до електричної мережі: вставити вилку шнура живлення в розетку. Увімкнути морозильник у відповідності з додатком.

УВАГА! Підключення морозильника відразу після його

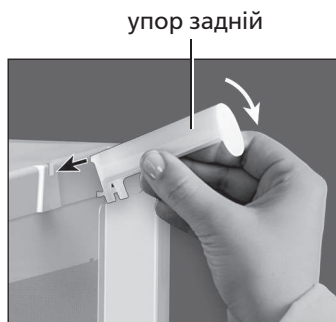


Рисунок 3

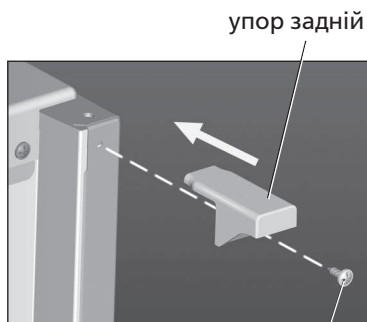


Рисунок 4

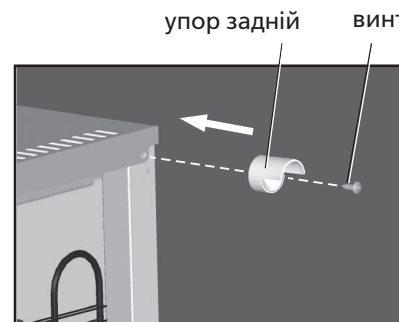


Рисунок 5

відключення від електричної мережі слід поводити не раніше, ніж через 5 хвилин.

5.1.2 Після вмикання морозильник працює в режимі «Зберігання», який забезпечує якісне зберігання заморожених продуктів та заморожування свіжих продуктів невеликої маси.

5.1.3 Деякі моделі морозильника мають додатковий режим роботи – режим «Заморожування» (див. додаток), призначений для більш швидкого заморожування свіжих продуктів. Режим «Заморожування» слід увімкнути завчасно, за 24 г до наповнення морозильника свіжими продуктами і вимкнути через 24 години після завантаження продуктів.

УВАГА! З метою економії витрати електричної енергії режим «Заморожування» може бути вимкнений за 6 годин до завантаження свіжих продуктів масою не більше 12 кг.

5.1.4 Температура в морозильнику залежить від температури навколишнього середовища, кількості продуктів, що зберігаються та знову завантажених продуктів, частоти відкривання дверей, місця установки морозильника в приміщенні і регулюється у відповідності з додатком.

5.2 ЗАМОРОЖУВАННЯ СВІЖИХ ПРОДУКТІВ

5.2.1 Маса свіжих продуктів, що заморожуються протягом доби не повинна перевищувати номінальну потужність заморожування морозильника щоб уникнути втрати якості продуктів та скорочення термінів їх зберігання.

5.2.2 Заморожування свіжих продуктів може проводитися різними способами: в корзинах (крім нижньої) при невеликій масі продуктів або на полицях, якщо попередньо виїняти корзини із морозильника.

5.2.3 В корзині допускається заморожування (в режимі «Зберігання») свіжих продуктів такої маси:

- до 5 кг на добу (в моделях M-7201-XXX, M-7203-XXX, M-7204-XXX);
- до 7 кг на добу в морозильнику M-7301-XXX (продукти масою від 7 до 8 кг укладають на полиці);
- до 4 кг на добу в інших моделях морозильників.

5.2.3.1 При заморожуванні в корзині продуктів масою до 8 кг на добу слід включити режим «Заморожування» (при наявності) (див. 5.1.3).

5.2.4 На полицях морозильника рекомендується заморожувати свіжі продукти масою більше 8 кг в режимі «Заморожування» (при наявності) (див. 5.1.3). Для цього слід виїняти одну або дві корзини (в залежності від кількості продуктів) та укласти упаковані свіжі продукти.

Для забезпечення циркуляції повітря в морозильнику між продуктами повинен бути вільний простір, продукти не повинні виступати за край полиці випарника або за лінії межі завантаження, нанесені на бокові поверхні всередині морозильника (при наявності).

5.2.5 Пельмені, невеликі шматки м'яса, ягоди тощо рекомендується розмістити для швидкого заморожування в посудину для заморожування ягід (за наявності). Після заморожування продукти упаковувати й розмістити для зберігання до кошків.

5.3 РОЗМІЩЕННЯ ЗАМОРОЖЕНИХ ПРОДУКТІВ

5.3.1 Режим «Зберігання» забезпечує якісне зберігання заморожених продуктів.

Заморожені продукти слід укладати якнайближче один до одного, щоб низька температура в морозильнику зберігалася якнайдовше у разі порушень подачі електричної енергії, при виході з ладу морозильника тощо.

УВАГА! З метою економії витрат електричної енергії своєчасно перекладайте заморожені продукти з полиць випарника до кошків.

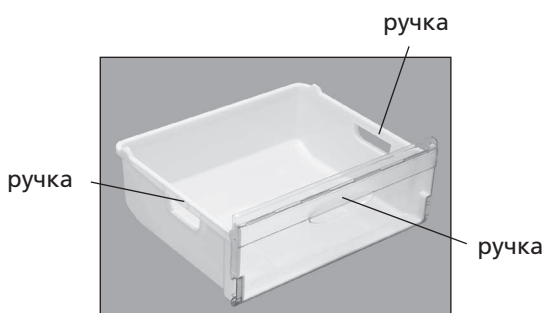


Рисунок 6

Інформація для попереднього ознайомлення. Офіційною інформацією виробника не являється

5.3.2 Корзини при завантаженні та вивантаженні продуктів висовують на себе до упора, а під час прибирання їх виймають, висунувши до упора і трохи піднявши за ручку угору.

Для зручності переміщення корзин поза морозильником на їх бокових поверхнях передбачені ручки у відповідності з рисунком 6. Дизайн корзин в різних моделях може відрізнятися від рисунка 6.

5.4 РОЗМОРОЖУВАННЯ ТА ПРИБИРАННЯ МОРОЗИЛЬНИКА

5.4.1 При утворенні щільного снігового покриву товщиною від 5 до 7 мм на охолоджуючій поверхні усередині морозилки рекомендується провести його розморожування та прибирання. Сніговий покрив заважає передачі холоду продуктам, збільшуючи час охолодження.

ЗАБОРОНЯЄТЬСЯ застосовувати для видалення снігового покриву металеві предмети, щоб уникнути пошкодження холодильного агрегату.

5.4.2 Морозильник рекомендується прибирати після кожного розморожування, але не менше двох разів на рік.

5.4.3 Для розморожування і прибирання морозилки необхідно:

- відключити морозильник від електричної мережі, виїнявши вилку шнура живлення з розетки;
- дістати продукти та комплектуючі;
- залишити двері морозильника відкритими;
- збирати талу воду згідно з додатком;
- вимити морозильник відповідно до 4.2, витерти насухо.

УВАГА! Для запобігання появи неприємного запаху в морозильнику ретельно вимийте морозильник всередині, комплектуючі, ущільнювач, а також зону прилягання ущільнювача до дверей.

5.5 ВІДКЛЮЧЕННЯ МОРОЗИЛЬНИКА

Для відключення морозилки від електричної мережі слід виїняти вилку шнура живлення з розетки.

6 РЕКОМЕНДАЦІЇ ЩОДО ЗБЕРІГАННЯ, ЗАМОРОЖУВАННЯ ТА РОЗМОРОЖУВАННЯ ПРОДУКТІВ

6.1 ЗАМОРОЖУВАННЯ ТА ЗБЕРІГАННЯ ПРОДУКТІВ

6.1.1 Для заморожування придатні: всі види м'яса й птиці, всі м'ясні продукти, риба, овочі, ягоди, фрукти, випічка, готові блюда, молочні продукти.

Для заморожування непридатні: сметана, майонез, листовий салат, редиска, редька, хрін, цибулю, часник.

6.1.2 Щоб продукти зберегли аромат, колір, вологу та свіжість, їх слід зберігати в упаковці або в щільно закритому посуді.

Для упаковки використовуються: поліетиленові пакети, алюмінієва фольга, закриті ємкості для харчових продуктів.

Для упаковки не підходять: пакувальний папір, пергамент, розкрита магазинна упаковка, що були у вживанні поліетиленові пакети.

6.1.3 Щоб створити сприятливі умови для обробки холодом, заморожені продукти доцільно розділити на зручні при разовому споживанні порції та вкласти в пакети. Чим тонше шар заморожуваного продукту, тим інтенсивніше заморожування, вище якість продукту й триваліше терміни його зберігання. Упаковка повинна щільно прилягати до продукту (в ній повинно бути якомога менше повітря) і бути герметично закрита гумками, пластмасовими затискачами, липкою морозостійкою стрічкою тощо. На заморожені пакети рекомендується прикріпити

Таблиця 1 – Рекомендації по термінах зберігання

Продукти	Термін зберігання, місяць
Риба свіжа, морепродукти	До 3
Масло вершкове, сир (в залежності від сорту), випічка	До 6
М'ясо сире, птиця	До 9
Овочі, фрукти, ягоди	До 12

картки з інформацією про вміст і дату, до якої продукт повинен бути використаний.

Рекомендації по термінах зберігання в морозильнику заморожених продуктів харчування наведено в таблиці 1.

УВАГА! Дотримуйтесь термінів зберігання заморожених продуктів, зазначені на упаковці.

6.2 ПРИГОТУВАННЯ ХАРЧОВОГО ЛЬОДУ

6.2.1 Форму для льоду заповнити на три чверті питною водою і помістити в кошик морозильника (крім нижнього).

6.2.2 Кубики льоду виймаються легше, якщо основу форми помістити в теплу воду на час від 3 до 5 секунд і потім, перевернувши форму, злегка зігнути її.

УВАГА! Не кладіть кубики льоду в рот відразу після потягу з льодформи і не торкайтеся до заморожених продуктів мокрими руками, щоб уникнути замерзання.

6.3 НЕ РЕКОМЕНДУЄТЬСЯ:

- поміщати в морозильник гарячі продукти. Слід попередньо охолодити їх до кімнатної температури;
- заморозувати повторно розморожені продукти.

6.4 РОЗМОРОЖУВАННЯ ПРОДУКТІВ

6.4.1 Існує кілька основних прийомів розморожування продуктів в побутових умовах:

- струмами надвисокої частоти (НВЧ-піч);
- у камері для зберігання свіжих продуктів холодильника. Таке розморожування сприятливе для збереження вихідних якостей продукту;
- при кімнатній температурі. В основному використовуються для продуктів, що піддаються термічній обробці перед вживанням.

6.4.2 Фрукти і ягоди розморожують в камері для зберігання свіжих продуктів холодильника на верхній полиці або при кімнатній температурі.

6.4.3 Овочі зазвичай не розморожують перед кулінарною обробкою: розморожування відбувається безпосередньо в процесі їх приготування.

6.4.4 Готові страви (продукти, що пройшли кулінарну обробку) рекомендується підігрівати не розморожуючи.

7 ОСОБЛИВОСТІ У РОБОТІ МОРОЗИЛЬНИКА

7.1 Якщо не вдається відкрити зачинені двері морозильника, слід почекати від 1 до 3 хвилин, поки тиск усередині морозилки не вирівняється із зовнішнім, і відкрити двері.

7.2 Робота морозильника супроводжується шумами, які носять функціональний характер й не пов'язані з будь-яким дефектом.

Для підтримки температури на заданому рівні в морозильнику періодично вмикається та вимикається компресор. Виникаючі при цьому шуми — нормальне явище. Вони автоматично стають тихіше, як тільки в морозильнику встановлюється робоча температура.

Звуки дзюрчання супроводжують циркуляцію холодоагенту по трубках холодної системи, а можливі потріскування зв'язані з температурними розширеннями матеріалів.

7.3 У процесі експлуатації морозильника можуть виникнути джерела додаткових шумів.

Посилення шуму може бути викликано неправильною установкою морозильника, комплектуючих, розміщених в морозильнику. У такому випадку шум можна зменшити, перевстановивши морозильник, комплектуючі.

Джерелами шуму можуть стати також елементи морозильни-

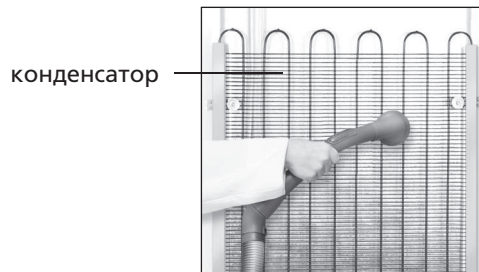


Рисунок 7

ка (конденсатор, трубки, проводи), якщо після транспортування (переміщення або неправильної установки після збирання) вони стали стикатися одна з одною. Відрегулювавши положення елементів морозильника або правильно встановивши їх, можна усунути додатковий шум при роботі морозильника.

7.4 Шафа морозильника нагрівається по периметру дверей, що запобігає утворенню конденсату. Температура нагріву залежить від температури навколишнього середовища, кількості збережених в морозильнику продуктів, а також від забруднення конденсатора. Підвищення температури нагріву в процесі роботи морозильника не є несправністю.

УВАГА! Не рідше двох разів на рік рекомендується очистити пирососом задню стінку морозилки і конденсатор в відповідності з рисунком 7, попередньо відключивши від електричної мережі та відсунувши його від стіни.

7.5 Морозильнику використовується теплоізоляційний матеріал пінополіуретан, який дає усадку. Можлива поява незначної нерівності на поверхнях морозилки, викликане усадкою пінополіуретану, не впливає на роботу морозилки і не погіршує теплоізоляцію.

8 ПРАВИЛА ЗБЕРІГАННЯ ТА ТРАНСПОРТУВАННЯ

8.1 Упакований морозильник повинен зберігатися при відносній вологості не вище 80% у закритих приміщеннях з природною вентиляцією.

8.2 Якщо морозильник тривалий час не буде експлуатуватися, його слід відключити від електричної мережі, вийняти всі продукти, розморозити, провести прибирання. Двері після збирання залишити відчиненими, щоб у морозильнику не з'явився запах.

8.3 Транспортувати морозильник необхідно в робочому положенні (вертикально) будь-яким видом критого транспорту, надійно закріпивши його, щоб виключити будь-які можливі удари, переміщення і падіння усередині транспортного засобу.

8.3 Транспортувати морозильник необхідно в робочому положенні (вертикально) будь-яким видом критого транспорту, надійно закріпивши його, щоб виключити будь-які можливі удари, переміщення і падіння усередині транспортного засобу.

8.4 ЗАБОРОНЯЄТЬСЯ піддавати морозильник ударних навантажень при вантажно-розвантажувальних роботах.

УВАГА! Не переносьте морозильник, взявшись за маску, двері, ручку дверей і декоративний щиток, щоб не поламати їх.

9 МОЖЛИВІ НЕСПРАВНОСТІ ТА МЕТОДИ ЇХ УСУНЕННЯ

9.1 Несправності, які можуть бути усунені споживачем, вказані в таблиці 2. Якщо усунути несправність самостійно не

Таблиця 2

Можлива несправність	Ймовірна причина	Метод усунення
Не працює включений в електричну мережу морозильник, не горять індикатори	Відсутня напруга в електричній мережі	Перевірити наявність напруги в електричній мережі, включивши в мережу будь-який побутовий прилад
	Відсутній контакт між вилкою шнура живлення морозильника та розеткою електричної мережі	Забезпечити контакт вилки шнура живлення з розеткою
Підвищений рівень шуму при роботі морозильника	Неправильно установлений морозильник	Установити морозильник відповідно з розділом 3

вдалося, слід викликати механіка сервісної служби.
9.2 При тривалому включенні індикатора підвищеної температури слід викликати механіка сервісної служби.
9.3 Якщо на блоці управління морозильника загоряється «F1» або блимають «L», «H» протягом 24 годин, необхідно викликати механіка сервісної служби для усунення несправностей.
9.4 При зверненні в сервісну службу необхідно вказати модель і заводський номер морозильника.

10 УТИЛІЗАЦІЯ

10.1 Матеріали, застосовувані для пакування морозилки, можуть бути повністю перероблені і використані повторно, якщо надійдуть на пункти зі збору вторинної сировини.

УВАГА! Не дозволяйте дітям гратися з пакувальними матеріалами, так як існує небезпека задихнутися, закрившись в картонній коробці або залутавшись в пакувальній плівці.

10.2 Морозильник, що підлягає утилізації, необхідно привести в непридатність, обрізавши шнур живлення, та утилізувати відповідно до чинного законодавства країни.

10.3 Необхідно бути уважним і стежити, щоб трубки холодильної системи не були пошкоджені до утилізації. Що міститься в холодильній системі холодоагент R600a повинен утилізуватися фахівцем.

11 ГАРАНТІЙНІ ЗОБОВ'ЯЗАННЯ ТА ТЕХНІЧНЕ ОБСЛУГОВУВАННЯ

11.1 Гарантійний термін експлуатації морозилки 3 роки.

Гарантійний термін експлуатації обчислюється з дати продажу, а при відсутності відмітки про продаж — з дати виготовлення, зазначеної в заводському номері виробу.

11.2 Гарантія не поширюється на пластмасові вироби, що входять у комплект постачання, щиток декоративний, опори, ущільнювач та пластмасову ручку дверей.

11.3 Гарантійні зобов'язання не поширюються:
 — на проведення ремонту особами, не включеними в перелік сервісних організацій;

- при експлуатації виробу на всіх видах транспорту, що рухається;
- при недотриманні правил установки, підключення, експлуатації та вимог безпеки, викладених в керівництві з експлуатації;
- на механічні, хімічні та термічні пошкодження виробу і його складових частин;
- на несправності та пошкодження, викликані екстремальними умовами або дією непереборної сили (пожежа, стихійні лиха тощо), а також домашніми тваринами, комахами і гризунами.

11.4 У гарантійний термін експлуатації перевірка якості роботи морозилки проводиться безкоштовно. Доставка морозильника для гарантійного ремонту і повернення його після ремонту про-водяться силами й засобами організацій, що здійснюють гарантійний ремонт.

Якщо в результаті перевірки недолік морозильника не підтвердився, транспортні витрати оплачує власник по прејскуранту сервісної служби.

У разі виникнення нестачі з-за порушень умов експлуатації морозильника транспортні витрати і ремонт оплачує власник за прејскурантом сервісної служби.

11.5 Технічне обслуговування та ремонт морозилки протягом в всього терміну служби повинні проводитися кваліфікованим механіком сервісної служби.

УВАГА! Виробник (продавець) не несе відповідальності за шкodu, заподіяну життю, здоров'ю або майну споживача, викликаний недотриманням правил установки, підключення та експлуатації виробу.

Права та обов'язки споживача, продавця і виробника регламентуються Законом "Про захист прав споживачів".

11.6 Відомості про місцезнаходження сервісної служби слід отримати в організації, що продала морозильник, а також знайти в переліку сервісних організацій, який входить в комплект постачання.

12 ПЕРЕЛІК ВИКОНАНИХ РОБІТ З ТЕХНІЧНОГО ОБСЛУГОВУВАННЯ І РЕМОНТУ МОРОЗИЛЬНИКА

УВАГА! Вимагайте від механіка сервісної служби заповнення таблиці 3 по всім виконаним роботам в період терміну служби морозильника.

Морозильник № _____

Таблиця 3

Дата	Виконані роботи	Прізвище механіка	Підпис



МҰЗДАТҚЫШ

Құрметті сатып алушы!

Мұздатқышты сатып алған кезде кепілдеме картасының дұрыс толтырылғанын, оны сатқан мекеменің мөртаңбасының және түбіртек талондарда оның сатылған күнінің бар екенін тексеріңіз.

Іске пайдалану жөніндегі нұсқаулықты мұқият оқып шығып, сіз мұздатқышты дұрыс пайдалана алатын боласыз. Іске пайдалану нұсқаулығын мұздатқыштың бүкіл қызмет мерзімі бойында сақтап қойыңыз.

Мұздатқыш Украина Министрлер Кабинетінің 3 желтоқсан 2008 жылы шыққан № 1057 қаулысымен бекітілген Электр және электрондық жабдықтарда кейбір қауіпті заттарды пайдалануға шектеу салу жөніндегі Техникалық регламентінің талаптарына сәйкес келеді. Регламентталынған қауіпті заттар мөлшері Техникалық регламентпен реттелген нормативтен аспайды.

"АТЛАНТ" ЖАҚ бұйымдарын өзірлеу мен шығару сапасын басқару жүйесі СТБ ISO 9001-2009 талаптарына сәйкес келеді және БР Сәйкестікті растаудың ұлттық жүйесінің Тізілімінде № ВУ/112 05.01. 002 0014 бойынша тіркелген.

1 ЖАЛПЫ МӘЛІМЕТТЕР

1.1 Іске пайдалану нұсқаулығы мұздатқыштардың түрлі модельдеріне арнап шығарылған. Іске пайдалану нұсқаулығында қосымшасы бар, мұздатқышты басқару және оның іске пайдалану ерекшелігі жөнінде мәліметтер келтірілген.

Мұздатқыш моделінде соңғы (шартты «-XX» немесе «-XXX») кепілдеме картасында және камераның ішінің сол жақ жарындағы кестедегі орындау нөмірін көрсетеді. Мұздатқыштың орындалуы оның сыртқы дизайнымен, сыртқы бетінің қабымен, қуаттиімділік класымен және түстік шешімдерімен ерекшеленеді.

1.2 Мұздатқышты төмендегі жағдайларда пайдалану қажет:

- қосымшасында көрсетілгендей, қоршаған ортаның температурасында;
- салыстырмалы ылғалдылық 75 % аспағанда;
- ауыспалы тоқтың электр желісіндегі атаулы кернеудің ауқымы 220-230 В, атаулы кернеуден ауытқу $\pm 10\%$ және жиілік (50±1) Гц болғанда.

Басқадай іске пайдалану жағдайында, соның ішінде қоршаған ортаның температурасы плюс 50 °С дейін болғанда, мұздатқыштың жылуэнергетикалық мінездемелері өндіруші көрсетілгенге сәйкес келмеуі мүмкін.

Мұздатқышты ұйқы бөлмелерінде іске пайдаланған кезде мұздатқыштың жұмыс істеу кезінде функционалдық шуылдар болатынын ескеру қажет.

БАЙҚАҢЫЗ! Мұздатқышты іске пайдаланатын бөлменің көлемі есептеп шаққанда 1 м³ бұйымдағы 8 г хладагент R600a келуі керек. Хладагент массасы 2 кестеде көрсетілген. Бөлменің желдету жүйесі жөнді жұмыс істеп тұру қажет.

1.3 Жеткізу жытықтығына: жиынтық бұйымдар, қосымшасы, іске пайдалану нұсқаулығы, салқындату аспаптарының энергетикалық тиімділігі заттаңбасы (бұдан әрі - заттаңба), кепілдеме картасы заттаңба түбіртегімен, сервистік ұйымдарының тізімдері кіреді.

Мұздатқыштың техникалық мінездемелерінің мағыналары заттаңбаның түбіртегінде орналасқан. Заттаңбаның түбіртегін кепілдеме картасынан қесіп алу қажет, сонан кейін оны заттаңбадағы техникалық мінездемелермен келістіру керек.

Кепілдеме картасындағы кестеде мұздатқыштың қалған техникалық мінездемелері және жиынтықтардың саны жөнінде ақпарат бар.

1.4 Өндіруші, мұздатқыштың басты техникалық мінездемелерін сақтай тұра, оның үйлесімін жетілдіруі мүмкін.

БАЙҚАҢЫЗ! Өндіруші (сатушы) іске пайдалану талаптарын бұзғанының немесе оны сақтау немесе қарсы тұруға болмайтын күштердің ісінен (өрт, стихиялық апаттар және т.б.), үй жануарлары, құрт-құмырсқа, кеміргіштерден келген кемшіліктермен бұйымның ақаулығы үшін жауап бермейді (соның ішінде кепілдік мерзім кезінде).

2 ҚАУІПСІЗДІК ТАЛАПТАРЫ

2.1 Мұздатқыш — электрикалық аспап, сондықтан оны іске пайдаланған кезде электроқауіпсіздік ережелерін сақтанған жөн.

2.2 Дене, жүйке не болмаса ақыл-ой кемістігі бар, немесе осы құрылғыны қауіпсіз пайдалану үшін тәжірибесі мен білімі жеткіліксіз адамдардың (соның ішінде балалардың) қауіпсіздігі үшін жауап беретін адам қадағаламаса немесе құрылғыны пайдалану бойынша нұсқау бермесе, олардың бұл құрылғыны қолдануына болмайды.

Балалар құрылғымен ойнамауы үшін оларды үнемі қадағалап отыру керек.

2.3 Электр тоғы соғуынан қорғау түрі бойынша мұздатқыш I сыныпқа жатады, сондықтан оны электр желісіне жерге тартылатын түйіспесі бар екі полюсті розетка арқылы қосу қажет.

Үй-жай ішінде жерге тартылатын түйіспесі бар розетканы орнату үшін білікті электрші маманға хабарласу керек. Розетка мұздатқышты сыртқы электр желісінен жедел ажыратуға болатын жерде орнатылуға тиіс.

2.4 Мұздатқышты электр желісіне жалғар алдында қуат сымы мен ашасының көзге байқалатын бүлінген жерлері жоқ екенін тексеру қажет. Қорек сымы бүлінген жағдайда оны ауыстыру үшін өндірушіге немесе сервистік қызмет орталығына хабарласу қажет.

2.5 Төмендегі жағдайларда қорек сымын розеткадан суыру арқылы мұздатқышты электр желісінен ажырату қажет:

- оны басқа жерге ауыстырған кезде;
- оның астындағы еденді жуғанда;
- ұзақ уақытқа кеткенде (14 күннен астам).

2.6 Мұздатқыштың салқындату жүйесін құрамында хладагент изобутан (R600a) бар.

БАЙҚАҢЫЗ! Салқындату жүйесінің бітелуі бұлдіріп алманыз.

Қырау түсіру үшін іске пайдалану нұсқаулығында көрсетілмеген заттармен құрылғыларды қолданбаңыз.

Мұздатқыштың ішінде электрикалық аспаптарды қолданбаңыз.

БАЙҚАҢЫЗ! Салқындату жүйесі бұзылған кезде бөлмені жедел желдету қажет және мұздатқыштың қасында оттың ашық көзі болуына жол бермеңіз. Себебі изобутан тезөртенгіш газ.

БАЙҚАҢЫЗ! Мұздатқышты тезөртенгіш және от тарататын зат немесе нәрселерге (перделер, жылтыр сыр, бояу т.с.с.) жақын орналастырмаңыз. Мұздатқышты жиіазға икемдетуге, артқы тіреулер арқылы жасалатын бөлменің жарымын мұздатқыштың артқы жағының саңылауын жабуға ТЫЙЫМ САЛЫНАДЫ.

Мұздатқышты ойыққа орнатуға ТЫЙЫМ САЛЫНАДЫ, егер оның үстімен жандарында бос кеңістік болмаса (3.2 қар.).

БАЙҚАҢЫЗ! ТЫЙЫМ САЛЫНАДЫ мұздатқыш қондыру шектесуде металл қабыршақтармен, су құбыры құбырларымен, жағудың, канализацияның және газбен жабдықтаудың, басқа метал жерге қонған коммуникациялармен.

Өрт қауіпсіздігін қамтамасыз ету үшін төмендегілерге ТЫЙЫМ САЛЫНАДЫ:

— мұздатқышты тоқтың асқын кернеуінен қорғайтын құралы бұзылған электр желісіне жалғау. Электр желісінің 10 А тоққа есептелген қорғаныс құрылғысы болуға тиіс;

— мұздатқышты электр желісіне жалғау үшін өтпеліктерді, көп ұялы розеткаларды (екі немесе одан да көп қосу ұясы бар) және ұзартқыш сымдарды пайдалану;

— мұздатқышта жарылғыш заттарды сақтауға;

— мұздатқыш ішінде мұз болып қатып қалатын сұйық заттарды әйнек сыниымдыларда сақтау;

— электр өткізгіш элементтерге ылғал тиюіне жол бермеу үшін мұздатқыштың үстіне басқа электр аспаптарын (мысалы, микротолқынды пеш, тостер және т.б.), сондай-ақ сұйық заттар құйылған сауыттарды, бөлме өсімдіктерін қою.

2.7 Мұздатқышты орнынан қозғағанда, мұздатқыштың шығынқы болып тұрған бөлшектерінен жарақат алмас үшін, қорғаныш қолғаптар пайдаланыңыз.

2.8 Мұздатқышты жөндеуді тек сервистік қызметтің білікті механигі іске асыруға тиіс, себебі біліктілігі жоқ адам іске асырған жөндеуден кейін бұйым қатер көзіне айналуы мүмкін.

2.9 Мұздатқыштың жұмысында электрлік шыртыл, түтіндеу және т.с.с. жайттар пайда болған ақаулық орын алған жағдайда, қуат сымын розеткадан суыру арқылы мұздатқышты электр желісінен дереу ажыратып, сервистік қызметтің механигін шақыру керек.

Өрт шыққан жағдайда, мұздатқышты электр желісінен дереу ажыратып, өртті сөндіру шараларын қолданып, өрт сөндіруші қызметті шақыру қажет.

2.10 Мұздатқыштың қызмет мерзімі 10 жыл.

БАЙҚАҢЫЗ! Мұздатқыштың қызмет мерзімі өткеннен кейін өндіруші бұйымның қауіпсіз жұмысы бойынша жауапкершілік көтермейді. Одан әрі іске пайдалану қауіпті болуы мүмкін, себебі мұздатқыштың материалдарының табиғи ескіруінің және құрамдас бөліктерінің тозуының салдарынан электрлік және өрт қауіпі бар жағдайлардың пайда болу ықтималдығы артады.

3 МҰЗДАТҚЫШТЫ ОРНАТУ

3.1 Мұздатқышты тіке күн сәулесі түсетін жерден, қыздыру аспаптарынан (газ және электр пештері, жылыту пештері мен радиаторлары) кем дегенде 50 см қашықтықта орнату қажет.

3.2 Мұздатқыштың жоғары және оның екі бүйір жағынан ауа айналуы үшін кем дегенде 5 см бос орын қалуға тиіс.

Мұздатқыштың үстінен 5 см төмен аспалы жабдықтар ілуге **ТЫЙЫМ САЛЫНАДЫ.**

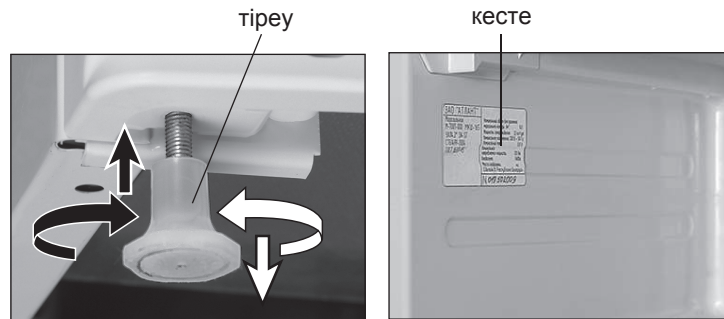
3.3 Реттелмелі тіреуіштерді әрі-бері бұрай отырып, мұздатқышты еденге қатысты көлденең орнату керек. Мұздатқыш орнықты тұруға тиіс. 1 суретке сәйкес.

Есігі өзі жабылсын десеңіз мұздатқышты, тіреулерін бұрап, кішкене шалқайтып қоюды ұсынамыз.

4 МҰЗДАТҚЫШТЫ ІСКЕ ПАЙДАЛАНУҒА ДАЙЫНДАУ

4.1 Қоршаған ортаның температурасы 0 °C төмен жағдайда мұздатқышты тасымалдағаннан кейін электр желісіне қосар алдында оның есіктерін ашып қойып, бөлме температурасында 4 сағат қоя тұрған жөн.

4.2 Құралас бөліктерін орам материалдарынан



1 сурет

2 сурет

босатыңыз (полиэтилен пакеттерден, жабысқақ ленталардан). Мұздатқыштың ішін, құралас бұйымдарды ас содасы қосылған сабын судың жылы ерітіндісімен, содан кейін таза сумен жуып, жұмсақ шүберекпен әбден құрғатып сүрту керек. Мұздатқышты жақсылап желдетіңіз.

Мұздатқышты жуған кезде түрпілі пасталарды және құрамында қышқылдар, еріткіштер бар жуғыш заттарды, сондай-ақ ыдыс жууға арналған құралдарды пайдалануға **ТЫЙЫМ САЛЫНАДЫ.**

БАЙҚАҢЫЗ! Камераның ішінде орналасқан, мұздатқыш туралы толық ақпарат жазылған тақтайшаны алып тастамаңыз. Аталған ақпарат мұздатқыштың бүкіл қызмет мерзімінде оған техникалық қызмет көрсету мен жөндеу үшін аса маңызды.

4.3 Артқы тіреуіштерді орнатыңыз(жинақтаудың тәуелділігінде):

— тіреуіштің үстіңгі ілмегін қақпақтың ойығына салыңыз да 3 суретке сәйкес, астыңғы екі ілмек мұздатқыштың қақпағына толық бекуі үшін тіреуішті төмен бұраңыз;

— 4 - суретке сәйкес бұрауыш арқасында бұрандамен әрбір тіреуіш орнату және жазып қою ;

— 5 - суретке бұранда бұрап алу мұздатқыш артқы қабырғасына бұрауыш арқасында , тіреуіш содан соң орнату және бұрандамен оның жазып қою.

4.4 Салқындату аккумуляторы себетте орналасқан. Ол электрқуаты сөнгенде мұздатқышта мұздатылған тағамдарды сақтауға қажет температурасын ұстап тұрады.

Керек кезде салқындату аккумуляторын және мұз қалыптарын мұздатқыштан шығарып босаған орынға тағамдар салуға болады.

БАЙҚАҢЫЗ! Салқындату аккумуляторын талдамаңыз!

4.5 Мұздатқыштың есігін оң жағынан ашылатын етіп қайта ілуге болады. Есіктерді қайта ілу жұмысын тек сервистік қызметтің механигі орындауға тиіс (тегін – кепілдік кезеңде бір рет).

5 МҰЗДАТҚЫШТЫ ІСКЕ ПАЙДАЛАНУ

5.1 БІРІНШІ РЕТ ІСКЕ ҚОСУ

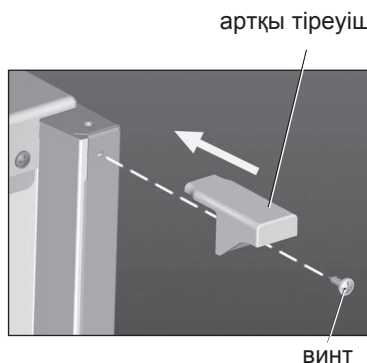
5.1.1 Мұздатқышты электр желісіне жалғау: қорек сымының ашасын розеткаға сұғыңыз – бүркеніште қосымша сәйкес.

БАЙҚАҢЫЗ! Мұздатқыш қайта қосуы ертерек емес – ау тоңазытқыш сөндіруінен кейін рұқсат етіледі немен, бес минут арқылы.

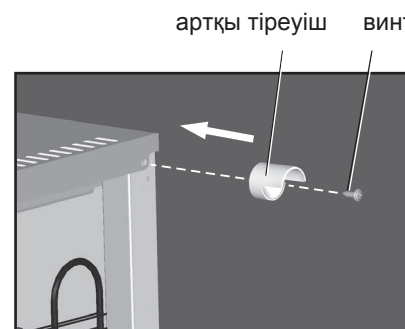
5.1.2 “Сақтау” режимі мұздатылған азық-түліктің сапалы түрде сақталуын және салмағы кішкене көпшіліктің дейін жаңа азық-түліктің мұздатылуын қамтамасыз етеді.



3 сурет



4 сурет



5 сурет

5.1.3 Мұздатқыштар жұмыс қосымша тәртібін болады - “Мұздату” режимі (қосымша қыраңыз) жаңа азық-түліктің үлкен мөлшерін сапалы түрде мұздату мұздатқыштың жұмысының “Мұздату” режимінде іске асырылады. «Мұздату» режимін мұздатқышқа жас тағамдарды салғанға дейін кем дегенде 24 сағат бұрын алдын ала қосып қоюды ұсынамыз.

БАЙҚАҢЫЗ! Электрқуатты үнемдеу ретінде «Мұздату» режимін, егер салатын жас тағамның салмағы 12 кг аспаса, режимді 6 сағат бұрын қосуға болады.

5.1.4 Мұздатқыштың ішіндегі температура қоршаған ортаның температурасынан, а сқ талып тұрған және жаңадан салынған жас тағамдардың көлеміне, есіктің ашылуының жиілігіне, мұздатқыштың бөлмедегі орнатылған жеріне байланысты және қосымшамен сәйкестікте жөнге салынады.

5.2 ЖАС ТАҒАМДАРДЫ МҰЗДАТУ

5.2.1 Жас тағамдардың сапасы және сақтау мерзімі-қысқармасын десеңіз, бір тәулік ішінде сақтайтын тағамның салмағы мұздатқыштың кесімді мұздату күшқуатынан аспау қажет.

5.2.2 Жаңа өнімдердің мұздатуы әр түрлі тәсілдермен шығарыла алады: себет (басқа астыңғы себет) кішкене өнімдердің көпшілігіне немесе сөрелерде, егер мұздатқыштан себеттерде алдын ала суырып алу.

5.2.3 Себеттерде мұздату рұқсат етіледі (“Сақтау” режимі) келесі көпшілік жаңа өнімдерінің :

— 5 килограмдардың тәуліктерге (M-7201-XXX, M-7203-XXX, M-7204-XXX модельдеріне арналған);

— 7 килограмдардың тәуліктерге мұздатқыш M-7301-XXX (өнімдер көпшілікпен 7 сөре 8 килограмдардың салады);

— 4 килограмдардың тәуліктерге қалғаныларды мұздатқыштардың үлгілерінде.

5.2.3.1 8 кг астам тағамдарды мұздатқан кезде бір немесе екі себетті шығарып (тағамның көлеміне қарай) сонан кейін буландырғыштың босаған сөрелеріне оралған жас тағамдарды салыңыз “Мұздату” режимі (қыраныз 5.1.3).

5.2.4 8 кг астам тағамдарды мұздатқан кезде бір немесе екі себетті шығарып (тағамның көлеміне қарай) сонан кейін буландырғыштың босаған сөрелеріне оралған жас тағамдарды салыңыз “Мұздату” режимі (қыраныз 5.1.3).

Мұздатқыштың ішінде ауа жақсы айналу үшін тағамдардың арасында орын қалдырыңыз. Тағамдар сөренің шетінен немесе, мұздатқыштың ішкі жанында орналасқан, тағам салу сызығынан асып тұрмасын (егер болса).

5.2.5 Тұшпара, еттің кішкене кесектерін, жидектерді т.б. тез мұздату үшін жидектер мұздататын ыдысқа салып мұздатыңыз (егер болса). Мұздатылған тағамдарды орап сақтау үшін себеттерге салыңыз.

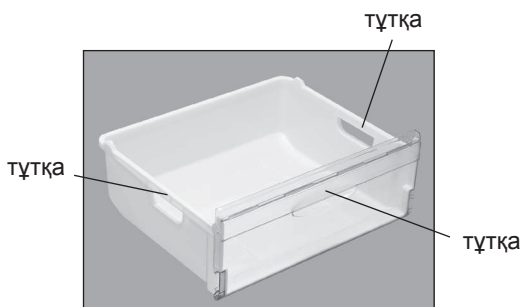
5.3 МҰЗДАТЫЛҒАН ТАҒАМДАРДЫ ОРНАЛАСТЫРУ

5.3.1 «Сақтау» режимі мұздатылған тағамдарды сапалы сақтауды қамтамасыз етеді.

Мұздатылған тағамдарды бір біріне барынша жақын орналастыру қажет, элетрқуаты тоқтағанда немесе мұздатқыш істен шыққан кезде мұздатқышта төменгі температура ұзақ уақыт сақталып тұру үшін.

БАЙҚАҢЫЗ! Электрқуатын тиімді пайдалану үшін мұздатылған тағамдарды уақытылы буландыру сөресінен себеттерге ауыстырыңыз.

5.3.2 Азық-түлікті салған және алған кезде себеттерді түбіне дейін өзіне тартады, ал тазалаған кезде оларды түбіне тірелгенше тартып және тұтқасын жоғары көтеріңкіреп, шығарып алады.



6 сурет

Информация для предварительного ознакомления. Официальной информацией изготовителя не является

Себеттерде мұздатқыштан тыс жерде тасу үшін жандарындада тұтқалар бар (төменгі себеттен басқасында), 6 суретте көрсетілгендей. Себеттерде әрлендіруі әр түрлілерді үлгілерде 6 суреттен құйып ала алады.

5.4 МҰЗДАТҚЫШТЫ МҰЗДАН ЕРІТУ ЖӘНЕ ТАЗАЛАУ

5.4.1 Мұздатқыштың ішіндегі қыраудың қалыңдығы 5-7 мм асқанда оны мұздан ерітіп ішін жинау қажет. Қырау тағамдарды салқандатуға кедергі болады, тағамдарды салқындету уақытын ұзартады.

Қырауды түсірген кезде тоңазытқыш агрегатын бұзып алмау үшін метал заттарды пайдалануға **ТЫЙЫМ САЛЫНАДЫ**.

5.4.2 Мұздатқыштың ішін кемінде жылына екі рет ерітіп жинап тұру қажет.

5.4.3 Мұздатқышты ерітіп жинау үшін:

— мұздатқышты электр желісінен, желілік сымның ашасын розеткадан ажыратыңыз;

— тағамдарды және жиынтықтарды шығарыңыз;

— мұздатқыштың есігін ашып қойыңыз;

— ергін суды қосымшасына сәкес жинаңыз;

— мұздатқышты 4.2 сәйкес жуыңыз және кепкенше сүртіңіз.

БАЙҚАҢЫЗ! Мұздатқыштың ішінде жағымсыз иіс пайда болмауы үшін оның ішін, жиынтықтарын, есіктің нығыздағышын және есіктің айналасын мұқият тазалаңыз.

5.5 МҰЗДАТҚЫШТЫ СӨНДІРУ

Мұздатқышты электр желісінен айыру үшін желілік сымның ашасын розеткадан суыру керек.

6 ТАҒАМДАРДЫ САҚТАУ, САЛҚЫНДАТУ, ЕРІТУ ЖӨНІНДЕ ҰСЫНЫС

6.1 ТАҒАМДАРДЫ МҰЗДАТУ ЖӘНЕ САЛҚЫНДАТУ

6.1.1 Мұздатуға жарамды: еттің және құстың барлық түрі, барлық ет тағамдар, балық, көкөніс, жидек, жеміс, пісірлег нан, тағамдар, сүттер.

Мұздатуға жарамсыз: қаймақ, майонез, жапырақты салат, шалғам, шомыр, ақжелкек, жуа, сарымсақ.

6.1.2 Тағамдар өзінің, жұпар иісін, түсін, ылғалдығын және жастығын сақтасын десеңіз оларды орамда немесе нықтап жабылған ыдыста сақтаңыз.

Орамға пайдалануға болады: полиэтилендік пакет, алюмин фольга, азық-түлікке арналған жабық сыиымдыларды.

Орамға пайдалануға болмайды: орауыш қағаздарды, пергамент, ашылған дүкендік орауышты, бұрын пайдаланған полиэтилендік пакеттерді.

6.1.3 Салқынмен өңдеу үшін жағымды шарттар тудыру үшін мұздатып жатқан тағамдарды бір жолғы пайдалануға болатын мөлшерге бөліп пакеттерге салып қойыңыз. Тағамның қабаты жұқа болған сайын оны мұздату жылдамдығы, сапасы жақсы және сақтау мерзімі ұзақ болады. Орам тағамға жанасып тұру қажет (онда ауа аз болу керек) және резеңкемен, пластмасс қысқыштармен, жабысқақ аязға төзімді лентамен мықтап тартылу қажет. Мұздатылып жатырған пакеттерге оның ішіндегі тағам туралы, оны қай уақытқа дейін пайдалану керек деген мәлімет жазылған карточканы іліп қойыңыз.

Мұздатқышта тағамдарды сақтау мерзімі жөнінде ұсыныстар 1 кестесінде келтірілген.

БАЙҚАҢЫЗ! Тағамдардың орамдарында жазылған сақтау мерзімдерін сақтаңыз.

Кесте 1 — Азық-түліктерді (үй жағдайында) сақтау мерзімі жөнінде ұсыныстар

Тағамдар	Сақтау мерзімі, ай
Жас балық, теңіз тағамдары	3 дейін
Қаймақ май, ірімшік (сортына қарай), пісірлег тамақ	6 дейін
Шикі ет, құс	9 дейін
Көкөніс, жеміс, жидек	12 дейін

6.2 ТАҒАМДЫҚ МҰЗ ӨЗІРЛЕУ

6.2.1 Мұз даярлайтын қалыптың төрттен үшін ішетін сумен толтырыңыз сонан кейін мұздатқыштың себетіне салыңыз (төменгісінен басқа).

6.2.2 Мұз текше пішінділерін қалыптың табанын жылы суға 3-5 секундқа салып онан кейін қалыпты төнкеріп ақырындап майыстырып түсіруге болады.

БАЙҚАҢЫЗ! Мұз текше пішінділерін қалыптан түсірген бойда ауызыңызға салмаңыз және мұздатылған тағамдарды, жабысып қалмасы үшін, дымқыл қолыңызбен ұстамаңыз.

6.3 ҰСЫНЫЛМАЙДЫ:

— мұздатқышқа ыстық тағамдарды салуға. Оларды алдын ала бөлменің температурасына дейін суыту қажет;

— қайта ерітілген тағамдарды мұздатуға.

6.4 ТАҒАМДАРДЫ ЕРІТУ

6.4.1 Тұрмыс жағдайында тағамдарды ерітудің бірнеше тәсілі бар:

— асқын жиілікті тоқтармен (СВЧ-пеш);

— жастық тағамдар сақтайтын камерада. Мұндай еріту тағамның бастыпқы сапасын сақтауға ыңғайлы;

— бөлмелік температурамен. Негізінен пайдаланар алдында термиялық өңдеуден өтетін тағамдарға пайдаланылады.

6.4.2 Жеміс және жидектерді тоңазытқыштың жоғарғы сөресінде жас тағамдарды сақтайтын камерада немесе бөлмелік температурада ерітеді.

6.4.3 Әдетте көкөністерді аспаздық өңдеудің алдында ерітпейді: тағам дайындаған кезде ериді.

6.4.4 Дайын тамақтарды (аспаздық өңдеуден өткен тағамдарды) ерітпей жылытуға ұсынамыз.

7 МҰЗДАТҚЫШТЫҢ ІСІНДЕГІ ЕРЕКШЕЛІКТЕР

7.1 Егер қазір ғана жабылған мұздатқыштың есігін ашалмасаңыз, онда 1-3 минут – мұздатқыштың ішіндегі қысым сыртқы қысыммен тураланғанша - күте тұру қажет. Сонан кейін есікті ашыңыз.

7.2 Мұздатқыш жұмыс істеген кезде шығатын шуылдың функционалдық сипаты болады және оның қандай да бір ақаумен байланысы жоқ.

Температураны алдын ала қойылған деңгейде ұстап тұру үшін мұздатқыштың ішінде мезгіл-мезгіл компрессор іске қосылып-өшіп тұрады. Бұл орайда пайда болатын шуыл – қалыпты жағдай. Мұздатқышта жұмыс температурасы орнаған бетте бұл шуыл автоматты түрде бәсеңдейді.

Судың сылдыры тәрізді дыбыс салқындатқыш зат тоңазытқыш жүйенің түтікшелерімен аққан кезде шығады, ал шамалы сыртыл материалдардың температурадан ұлғаюына байланысты.

7.3 Мұздатқышты іске пайдалану барысында басқа да шуыл көздері пайда болуы мүмкін

Шуылдың күшеюі мұздатқыштың немесе құралас бұйымдардың дұрыс орнатылмауынан туындауы мүмкін. Мұндай жағдайда мұздатқышты немесе құралас бұйымдардың орнын ауыстырып шуылды азайтуға болады.

Сондай-ақ егер мұздатқыштың элементтері (конденсатор, түтіктер, сымдар) тасымалданғаннан (орын ауыстырғаннан немесе тазалаудан соң дұрыс орнатылмағаннан) кейін бір біріне тиіп тұратын болса да, олар шуыл шығаруы мүмкін. Мұздатқыштың элементтерінің орналасуын реттеп немесе оларды дұрыс орналастырып, мұздатқыштың жұмысындағы қосымша шуылды жоюға болады.

7.4 Мұздатқыштың шкафы есігінің жиегі бойынша қызады. Ол конденсат пайда болуына жол бермейді. Қызу температурасы қоршаған ортаның температурасына, мұздатқышта сақталған тағамдардың мөлшеріне, конденсатордың ластығына байланысты. Мұздатқыштың жұмыс жасау кезінде қызу температурасының өскені ақаулық деп санауға болмайды.

БАЙҚАҢЫЗ! Кемінде жылына екі рет жинау кезінде мұздатқыштың артын және конденсаторды шаңсорғышпен тазалаңыз, алдын ала мұздатқышты электр желісінен ажыратып және жардан алшақтатып, **7 суретте көрсетілгендей.**

7.5 Мұздатқышта жылусақтау пенополиуретан материалы пайдаланған. Мұздатқыштың бетінде кішкене қыйсықтар пайда болуы мүмкін, пенополиуретанның отырауының кесірінен.

Бірақ ол мұздатқыштың жұмысымен жылусақтау қабілетіне есер етпейді.

8 САҚТАУ ЖӘНЕ ТАСЫМАЛДАУ ЕРЕЖЕЛЕРІ

8.1 Қаптамаға оралған мұздатқыш 80% аспайтын салыстырмалы ылғалдылықта, табиғи түрде желдетілетін жабық үй-жайларда сақталуға тиіс.

8.2 Егер мұздатқыш ұзақ уақыт бойы іске пайдаланылмайтын болса, оны электр желісінен ажыратып, ішінен барлық тағам, сусындарды шығарып, ішін тазалау керек. Тазалағаннан кейін мұздатқышта жағымсыз иіс пайда болмас үшін, есігін сәл ашық қалдыру керек.

8.3 Мұздатқышта кез келген жабық көлік түрімен, жұмыс қалпында (тік қалпында), көлік құралының ішінде кез келген ықтимал ұрылып-соғылуына, орнынан жылжып кетуіне және құлауына жол бермес үшін мықтап бекіте отырып тасымалдау қажет.

8.4 Тиеу-түсіру жұмыстары кезінде мұздатқышта ұрылып-соғылу қатеріне жол беруге **ТҮЙІМ САЛЫНАДЫ.**

БАЙҚАҢЫЗ! мұздатқышта маскасын, есігін, есігінің тұтқасы мен сәндік қалқаншаны қиратып алмау үшін, мұздатқышта олардан ұстап жылжытпаңыз.

9 ЫҚТИМАЛ АҚАУЛЫҚТАРЫ ЖӘНЕ ОЛАРДЫ ЖӨНДЕУ ӘДІСТЕРІ

9.1 Тұтынушының өзі түзете алатын ақаулықтар 2-кестеде көрсетілген. Егер ақаулықты түзете алмасаңыз сервистік қызметтің механигін шақыру қажет.

9.2 Жоғарғы температура индикаторы ұзақ уақыт жанып тұрса сервистік қызметтің механигін шақыру қажет.

9.3 Егер мұздатқыштың басқару блогінде «F1» жанса немес «L», «H» 24 сағат бойы жыпықтап тұрса ақаулықты түзету үшін сервистік қызметтің механигін шақыру қажет.

9.4 Сервистік қызметіне хабарласқан кезде мұздатқыштың моделін және зауттық нөмірін айту керек.

10 КӘДЕГЕ ЖАРАТУ

10.1 Егер мұздатқышта орау үшін қолданылатын материалдар қайталама шикізатты жинау орнына түссе, оларды түгелдей қайта өңдеуге және екінші рет пайдалануға болады.

БАЙҚАҢЫЗ! Балалардың орауыш материалдармен ойнауына рұқсат етпеңіз, себебі картон қорапта жабылып қалып немесе орауыш үлдірге шатасып қалып, тұншығу қаупі бар.

10.2 Кәдеге жаратылуға тиіс мұздатқышта қорек сымын кесіп, оны жарамсыз ету қажет, содан кейін елдің қолданыстағы заңнамасына сәйкес кәдеге жарату керек.

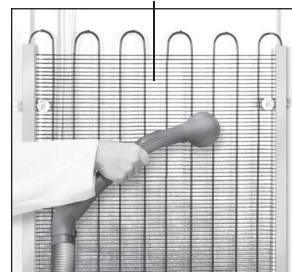
10.3 Ұқыпты болыңыз, бақылаңыз салқындату жүйесі кәдеге жаратқаннан бұрын бұзылмасын. Салқындату жүйесіндегі хладагент R600a маман кәдеге жарату қажет.

11 КЕПІЛДІК МІНДЕТТЕР ЖӘНЕ ТЕХНИКАЛЫҚ ҚЫЗМЕТ КӨРСЕТУ

11.1 Мұздатқышта іске пайдалануының кепілдік мерзімі 3 жыл.

Іске пайдалануының кепілдік мерзімі сатылған күннен бастап саналады, ал сатылған жөнінде белгі жоқ болған кезде

конденсатор



7 сурет

Кесте 2

ЫҚТИМАЛ АҚАУЛЫҚ	ЫҚТИМАЛ СЕБЕБІ	ТҮЗЕТУ ӘДІСІ
Электр желісіне жалғанған мұздатқыш жұмыс істемейді, индикаторлар жанбайды	Электр желісінде кернеу жоқ	Мұздатқыштың сымының ашасы мен розетканың арасы жалғанбай тұр
	Желіге кез келген электр аспабын қосу арқылы электр желісінің розеткасында кернеу бар-жоғын тексеру	Сымның ашасының розеткамен түйісуін қамтамасыз ету
Мұздатқыш жұмыс жасаған кездегі шуыл жоғары	Мұздатқыш дұрыс орнатылмаған	Мұздатқышты 3 бөлімге сәйкес орнатыңыз

- өндірілген күннен, өнімнің зауыттық нөмірінде көрсетілген.

11.2 Кепілдік пластмасс бұйымдарға, жиынтыққа кіретін, сәндік қалқаншаға, тіреулерге, есіктің нығыздағышына және тұтқасына таратылмайды.

11.3 Кепілдік міндеттер таратылмайды:

— сервистік ұйымдар тізбесіне кірмеген адамдардың жөндеуіне;

— жылжымалы көліктің барлық түрлерінде іске пайдаланған жағдайда;

— орнату, қосу, іске пайдалану ережелерін сақтанбағанда және іске пайдалану жөніндегі нұсқаулықта көрсетілген қауіпсіздік талаптарын ұстанбағанда;

— өнімнің және оның құрама бөлшектерінің механикалық, химиялық және термиялық зақымдарына;

— қарсы тұруға болмайтын күштердің ісінен (өрт, стихиялық апаттар және т.б.) және экстремалдық шарттардан және үй жануарлары, және құрт-құмырсқа, кеміргіштердің кесірінен болған ақаулар үшін жауап бермейді.

11.4 Кепілдік мерзімінде іске пайдаланған кезде мұздатқышта жұмысының сапасын тексеру және жөндеу ақысыз жасалынады. Жөндеу кезіндегі мұздатқышта тасымал-

дау кепілдік жөндеуді жасайтын ұйымның есебінен жүргізіледі.

Егер тексергеннен кейін мұздатқыш жұмысында кемшілік табылмаған болса, көліктік шығынды мұздатқыш иесі төлейді. Сервистік қызметінің нарық көрсеткішіне сәйкес.

Мұздатқышта іске пайдалану шарттарын орындамағандықтан жетіспеушілік пайда болған жағдайда көліктік және жөндеу шығындарын мұздатқыш иесі төлейді. Сервистік қызметінің нарық көрсеткішіне сәйкес.

11.5 Мұздатқышқа техникалық қызмет және оны жөндеу бүкіл іске пайдалану мерзімі бойында сервистік қызметінің білікті механигі көрсетеді.

БАЙҚАҢЫЗ! Өндіруші (сатушы) өнімнің орнату, қосу және іске пайдалану ережелерін қолданбағандықтан болған тұтынушының өміріне, денсаулығына немесе мүлігіне келген залалы үшін жауап бермейді.

Тұтынушының, сатушының және өндірушінің құқықпен міндеттері «Тұтынушылардың құқығын қорғау жөніндегі» Заңмен реттеледі.

11.6 Сервис қызметі орналасқан орны туралы мәліметті мұздатқышты сатқан ұйымнан алу керек, және жеткізу жйынтығына кіретін сервистік ұйымдар тізбесінен табасыз.

12 МҰЗДАТҚЫШҚА ТЕХНИКАЛЫҚ ҚЫЗМЕТ КӨРСЕТУ МЕН ЖӨНДЕУ БОЙЫНША АТҚАРЫЛҒАН ЖҰМЫСТАРДЫҢ ТІЗБЕСІ

БАЙҚАҢЫЗ! Сервистік қызметтің механигінен мұздатқыштың қызмет мерзімі ішінде атқарылған барлық жұмыстар бойынша 3-кестені толтыруын талап етіңіз.

Мұздатқыш № _____

Кесте 3

Күні	Атқарылған жұмыстар	Механиктің аты-жөні	Қолы



DONDURUCU

Hörmətli alıcı!

Dondurucunu alarkən zəmanət kartının düzgün doldurulmasını, onu satan təşkilatın ştampının və qoparılan talonlarda satış tarixinin olmasını yoxlayın.

Dondurucunun işə salınması və istifadəsindən əvvəl istismar üzrə təlimatı diqqətlə öyrənərək, Siz onu düzgün və təhlükəsiz istifadə edə biləcəksiniz. Dondu-rucunun bütün xidmət müddəti boyunca istismar üzrə təlimatı saxlayın.

Dondurucu Ukrayna Nazirlər Kabinetinin 3 dekabr 2008-ci il tarixli 1057 sayılı qərarı ilə təsdiqlənmiş, elektrik və elektron avadanlıqda bəzi təhlükəli maddələrin istifadəsinin məhdudlaşdırılması üzrə Texniki rəqlamentin tələblərinə uyğundur. Tənzimlənmiş zərərli maddələrin faiz miqdarı Texniki rəqlamentlə müəyyən edilmiş normativləri ötmür.

"ATLANT" QSC-nin məmullatlarının hazırlanma və istehsal keyfiyyətinin menecment sistemi STB İSO 9001-2009 tələblərinə cavab verir və BR uyğunluğun təsdiq edilməsinin Milli sistemi Reyestrində BY/112 05.01. 002 0014 nömrəsi ilə qeydiyyat alınmışdır.

1 ÜMUMİ MƏLUMATLAR

1.1 İstismar üzrə təlimat dondurucu müxtəlif modelləri üçün hazırlanmışdır. İstismar üzrə təlimat dondurucunu idarəetmə və onun istismar xüsusiyyəti haqqında məlumatın göstərildiyi əlavəsinə malikdir.

Dondurucunun modelində son rəqəmlər (şerti "-XX" və ya "-XXX") dondurucunun zəmanət kartında və kameranın daxilində sol tərəfdən yerləşdirilmiş dondurucunun lövhəciyində göstərilən icra nömrəsini ifadə edir. Dondurucunun icraları səth örtüyü materialı, enerji effektivliyi dərəcəsi və rənglərlə fərqlənir.

1.2 Dondurucunu istismar etmək lazımdır:

- a əlavəsində göstərilmiş ətraf mühit temperaturunda;
- nisbi rütubət 75 %-dən çox olmadıqda;
- gərginliyin nominal gərginlikdən $\pm 10\%$ geri qalması və (50 ± 1) H tezlik olması zamanı dəyişən cərəyan elektrik şəbəkəsində 220-230 V nominal gərginlik diapazonunda.

İstismarın başqa şəraiti zamanı dondurucunun istilik enerji xarakteristikaları istehsalçı tərəfindən göstərilmiş xarakteristikalara uyğun olmaya bilər.

Dondurucunun yataq otağında istismarı zamanı nəzərə almaq lazımdır ki, dondurucunun işi funksional səslərlə müşayiət edilir.

DİQQƏT! Dondurucunun istismar ediləcəyi sahə, məmullatda R600a soyuducu amilin 8 q üçün ən azı 1 m³ hesabından sahəyə malik olmalıdır. Soyuducu amilin kütləsi şəkil A2-ə uyğun olaraq lövhəcikdə göstərilir. Otaqda ventilyasiya sistemi yaxşı olmalıdır.

1.3. Tədarük dəstinə daxildir: komplektləşdirici məmullatlar, əlavəsinə malik istismar üzrə təlimat, servis təşkilatlarının siyahısı, dondurucunun enerji effektivliyinin etiketi (bundan sonra — etiket), etiketin kötüyü ilə birgə zəmanət kartı.

Dondurucunun texniki xarakteristikalarının qiymətləri etiketin kötüyündə yerləşdirilib. Etiketin kötüyünü zəmanət kartından kəsmək və etikətdə texniki xarakteristikalarla birləşdirmək lazımdır.

Zəmanət kartında cədvəllərdə dondurucunun qalan texniki xarakteristikaları və komplektləşdiricilərin miqdarı haqqında məlumat yerləşdirilib.

1.4 İstehsalçı dondurucunun əsas texniki xarakteristikalarını dəyişməz saxlamaqla onun konstruksiyasına və komplektasiyasına dəyişikliklər etmək hüququnu özündə saxlayır.

DİQQƏT! İstehsalçı (satıcı) istismar üzrə rəhbərlikdə qeyd edilmiş quraşdırılma, qoşulma, istismar və təhlükəsizlik tələbləri qaydalarına riayət etməmə zamanı, ekstremal şəraitlə və ya qarşısı alınmaz qüvvələr (yanğın, təbii fəlakətlər və s.) həmçinin, ev heyvanları, həşəratlar tərəfindən və gəmiricilər səbəbindən məmullatda nasazlıq və zədələrə məsuliyyət daşmır.

2 TƏHLÜKƏSİZLİK TƏLƏBLƏRİ

2.1. Dondurucu – elektrik məişət cihazıdır, buna görə də onun istismarı zamanı elektrik təhlükəsizliyinin ümumi tələblərinə riayət etmək lazımdır.

2.2 Cihaz aşağı fiziki, hissiyyətli və ya əqli qabiliyyətli və ya təcrübə və biliyə malik olmayan şəxslər tərəfindən onların təhlükəsizliyinə cavabdeh olan şəxslərin nəzarəti altında olmadan istifadə (uşaqlar daxil olmaqla) üçün nəzərdə tutulmamışdır.

Uşaqlar cihazla oynamağa yol verilməməsi üçün nəzarət altında olmalıdırlar.

2.3 Elektrik cərəyanı vurmasından müdafiə tipi üzrə dondurucu I sinfə aiddir və torpağa birləşən kontakla ikixətli rozetka vasitəsilə elektrik şəbəkəsinə qoşulmalıdır.

Rozetkanın torpağa birləşən kontakla quraşdırılması üçün ixtisaslaşdırılmış elektrikə müraciət etmək lazımdır. Rozetka elə yerdə quraşdırılmalıdır ki, dondurucunu təcili olaraq xarici elektrik şəbəkəsindən çıxarılması lazım olduqda əlçatan yerdə olsun.

2.4 Dondurucunun elektrik şəbəkəsinə qoşulmasından əvvəl qidalanma şnurunun və çəngəlin zədələrinin olub olmamasını vizual yoxlamaq lazımdır. Qidalanma şnurunun zədələnməsi zamanı onu istehsalçıdan və ya servis xidmətindən alınmış analoji şnurla əvəz etmək lazımdır.

Aşağıdakı hallarda qidalanma şnurunun çəngəlini rozetkadan çıxardaraq dondurucunu elektrik şəbəkəsindən çıxarmaq lazımdır:

- onun başqa yere aparılması zamanı;
- onun altında döşəmənin yuyulması zamanı;
- uzunmüddətli səfər (14 gündən çox) zamanı.

2.6 Dondurucunun soyuducu sistemində izobutan (R600a) soyuducu amili var.

DİQQƏT! Soyuducu sistemin germetikliyini zədələməyin.

Qar səthinin təmizlənməsi üçün dondurucunun istismar üzrə rəhbərliyində tövsiyyə edilməmiş əşyalarla və ya cihazlardan qar səthinin təmizlənməsi üçün istifadə etməyin.

Dondurucu kameranın daxilində elektrik cihazlarından istifadə etməyin.

DİQQƏT! Soyuducu sistemin zədələnməsi zamanı otağı diqqətlə yoxlamaq lazımdır və dondurucunun yaxınlığında açıq ocaq mənbələrinin olmasına yol verməmək lazımdır, çünki izobutan tez alovlanan qazdır.

DİQQƏT! Dondurucunu bilavasitə tezalovlanan və odu yayan əşyaların və maddələrin (pərdə, lak, boya) yanında quraşdırmağın.

Dondurucunu mebelə quraşdırmaq, həmçinin arxa dayaqların (əgər varsa) yaratdığı aralığı, otağın divarı və dondurucunun arxa divarı arasındakı aralığı bağlamaq **QADAĞANDIR!**



Əgər dondurucunun üstündə və onun yan tərəflərində boş sahə yoxdursa dondurucunu taxçaya quraşdırmaq (bax 3.2) **QADAĞANDIR!**

DİQQƏT! Dondurucunun metal yuyunma çanaqları ilə, su, isitmə və qaz boruları ilə, həmçinin digər torpaqlanmış metal birləşdirmə vasitələri ilə təmasda yerləşdirilməsi qadağandır.

Yanğın təhlükəsizliyinin təminatı üçün aşağıdakılar **QADAĞANDIR:**

— dondurucunu cərəyan yükləmələrindən nasaz müdafiyyə malik olan elektrik şəbəkəsinə qoşmaq. Elektrik şəbəkəsi 10A cərəyanı üçün nəzərdə tutulmuş - müdafiə qurğusuna malik olmalıdır;

— dondurucunun elektrik şəbəkəsinə qoşulması üçün birləşdiricilərdən, çoxyerli rozetkalardan (iki və daha çox qoşulmanın yerinə malik olan) və uzadıcı şnurlardan istifadə etmək;

— dondurucuda partlayış təhlükəsi olan maddələri saxlamaq;

— Dondurucu içində dona bilən maye ilə şüşə qab saxlamaq;

— dondurucuya başqa elektrik cihazlarını qurmaq (mikrodalğalı soba, toster və s.), həmçinin elektrik şəbəkəsinin elementlərinə rütubətin düşməsinin qarşısını almaq üçün içində maye olan qablar, otaq bitkiləri qoymaq.

2.7 Dondurucunun daşınması üçün əlcəkdən istifadə etmək məsləhətdir ki, dondurucunun kənara çıxan hissələrindən travma alınmasın.

2.8 Dondurucunun təmiri yalnız servis xidmətinin ixtisaslaşdırılmış mexaniki tərəfindən həyata keçirilməlidir, çünki qeyri-düzgün yerinə yetirilmiş təmirdən dondurucu təhlükə mənbəyi ola bilər.

2.9 Dondurucunun işində elektrik cırtlısı, tüstü kimi təzahürlər olarsa qidalanma şnurunun çəngəlini rozetkadan çıxararaq dərhal dondurucunu elektrik şəbəkəsindən ayırmaq və servis xidmətinin mexanikini çağırmaq lazımdır.

Yanğının yaranması zamanı dərhal dondurucunu elektrik şəbəkəsindən ayırmaq, yanğının söndürülməsi üçün tədbir görmək və yanğın xidmətini çağırmaq lazımdır.

2.10 Dondurucunun xidmət müddəti 10 ildir.

DİQQƏT! Dondurucunun xidmət müddətinin bitməsindən sonra istehsalçı məmulatın təhlükəsiz işi üçün məsuliyyətləri daşır. Sonrakı istismar təhlükəli ola bilər, çünki dondurucunun materiallarının təbii qocalması və tərkib hissələrinin köhnəlməsinin görə elektrik və yanğın təhlükəli vəziyyətlər yaranmasının ehtimalı əhəmiyyətli dərəcədə böyüür.

3 DONDURUCUNUN QURAŞDIRILMASI

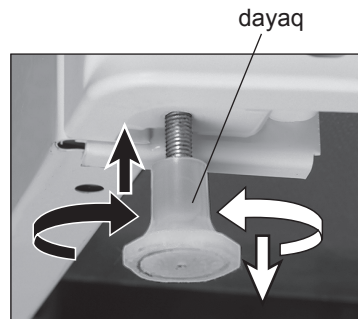
3.1 Dondurucunu günəş şüalarının birbaşa düşmədiyi yerə, qızdırıcı cihazlardan (qaz və elektrik plitələri, sobalar və istilik sistemi radiatorları) ən azı 50 sm məsafədə quraşdırmaq lazımdır.

3.2 Dondurucunun üstündə hava dövriyyəsi üçün üstündən və yan tərəflərdən ən azı 5 sm boş sahə qalmalıdır.

Dondurucunun üstündən istənilən asılan avadanlığı 5 sm-dan yaxın qoymaq **QADAĞANDIR!**

3.3 Tənzim edilən dayaqları çevirərək dondurucunu döşəməyə nisbətən horizontal qoymaq lazımdır. Dondurucu dayaq və çarxlar üzərində möhkəm dayanmalıdır.

Qapının xarici təsirlərdən asılı olmayaraq bağlanması üçün dondurucunu bir az arxaya əyirliklə quraşdırmaq lazımdır.



Şəkil 1



Şəkil 2

4 DONDURUCUNUN İSTİSMARA HAZIRLANMASI

4.1 Ətraf mühitin 0 °C dərəcədə aşağı temperaturu zamanı nəql etmədən sonra dondurucunu elektrik şəbəkəsinə qoşmadan əvvəl 4 saat otaq temperaturunda saxlamaq lazımdır.

4.2 Komplektləşdirənləri qabaşdırma materiallarından azad etmək (polietilen paketlər, yapışqan lentlər). Komplektləşdirənləri və dondurucunu qida sodası ilə sabun suyunun ilıq məhlulu ilə, sonra təmiz su ilə yumaq, yumşaq parça ilə qurulamaq. Dondurucunun havasını dəyişmək.

Dondurucunun yuyulması zamanı tərkibində turşu, həlledicilər olan abraziv pasta və yuyucu vasitələrdən, həmçinin qab yumaq üçün vasitələrdən istifadə etmək **QADAĞANDIR!**

DİQQƏT! Dondurucunun daxilində yerləşdirilmiş dondurucu haqqında tam informasiya ilə lövhəciyi çıxarmayın. Bu informasiya texniki xidmət və bütün xidmət müddəti boyunca dondurucunun təmiri üçün əhəmiyyətlidir.

4.3 Arxa dayaqları quraşdırmaq (komplektləşdirmədən asılı olaraq):

— şəkil 3 uyğun olaraq dayağın üst qarmağı qapağın yuvasına quraşdırmaq, sonra dondurucu qapağında iki alt qarmaq tam fiksə edilməsi üçün dayağı aşağıya çevirmək;

— şəkil 4 uyğun olaraq quraşdırmaq və hər dayağı vintaçanın vasitəsi ilə vintlə fiksə edilməlidir;

— şəkil 5 uyğun olaraq dondurucu kameranın arxa divarından vinti vintaçanla açmaq, sonra isə dayağı quraşdırıb vint ilə onu fiksə etmək.

4.4 Soyuq akkumulyatoru səbətdə yerləşdirilir və elektrik enerjisinin söndürülməsi zamanı dondurucuda donmuş məhsulların saxlanması üçün lazımi temperaturu saxlayır.

Lazım olarsa soyuq akkumulyatorunu və buz üçün formanı dondurucudan çıxarmaq olar və boşalmış sahəyə məhsul yağmaq olar.

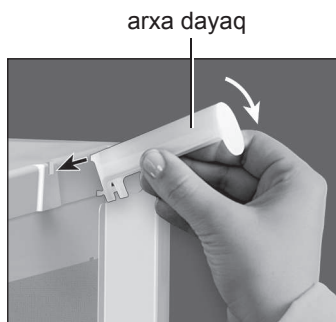
DİQQƏT! Soyuq akkumulyatorunu sökməyin!

4.5 Dondurucunun qapısının sağ tərəfdən açılmasını təmin etmək olar. Plastik detalların sınımasının qarşısını almaq üçün qapının yenidən taxılmasını yalnız servis xidmətinin (pulsuz – bir dəfə zəmanət dövründə) mexaniki yerinə yetirməlidir.

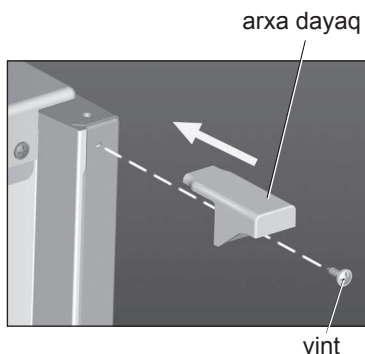
5 DONDURUCUNUN İSTİSMARI

5.1 DONDURUCU KAMERANIN QURAŞDIRILMASI

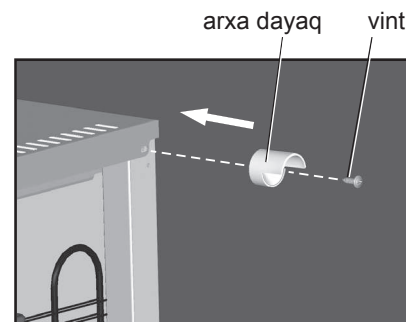
5.1.1 Dondurucu kameranı elektrik şəbəkəyə qoşmaq: təchiz etmə şnurunu ştəpselini elektrik rozetkaya qoşmaq. Dondurucu kameranı təlimata uyğun olaraq qoşmaq.



Şəkil 3



Şəkil 4



Şəkil 5

DİQQƏT! Dondurucu kameranı elektrik şəbəkədən söndürəndən sonra 5 dəqiqədən tez qoşmaq olmaz.

5.1.2 Dondurucu kamera qoşulandan sonra «Saxlama» rejimində işləyir, həmin rejim dondurulmuş ərzaqların keyfiyyətli saxlanılmasını və az miqdarda olan təzə meyvələrin dondurulmasını təmin edir.

5.1.3 Dondurucu kameraların bəzi modelləri əlavə iş rejimləri – təzə ərzaqların daha tez dondurulması üçün təyin edilmiş «Dondurma» rejiminə (əlavəyə bax) malikdir. «Dondurma» rejimini əvvəlcədən qoşmaq lazımdır, yəni dondurucu kamera təzə ərzaqlarla doldurulmamışdan 24 saat əvvəl və ərzaqlar dondurucu kameraya doldurandan 24 saat sonra söndürmək.

DİQQƏT! Elektrik enerjisinin sərfiyyatının qənaəti məqsədi ilə «Dondurma» rejimi 12 kq artıq olmayan təzə ərzaqların dondurulması zamanı doldurulmamışdan 6 saat əvvəl qoşula bilər.

5.1.4 Dondurucu kamerada temperatur ətraf mühitin temperaturundan, saxlanılan və yenidən doldurulan ərzaqların miqdarından, qapının açılmasının tezliyindən, dondurucu kameranın otaqda yerləşdirilməsindən asılıdır və təlimata uyğun olaraq tənzimlənə bilər.

5.2 TƏZƏ ƏRZAQLARIN DONDURULMASI

5.2.1 Sutka ərzində dondurulan təzə ərzaqların kütləsi ərzaqların keyfiyyətin itkisinin aradan qaldırılması və onların saxlama müddətinin azaldılması üçün dondurucu kamerasının nominal gücündən artıq olmamalıdır.

5.2.2 Təzə ərzaqların dondurulması müxtəlif üsullarla aparıla bilər: ərzaqların az miqdarda olduğu halda səbətlərdə (aşağı səbətdən başqa) və ya əgər dondurucu kameradan əvvəlcədən səbətləri çıxardığı rəflərdə.

5.2.3 Təzə ərzaqların səbətlərdə dondurmaq üçün («Saxlama» rejimində) aşağıdakı kütlələr icazə verilir:

- sutkada 5 kq qədər (M-7201-XXX, M-7203-XXX, M-7204-XXX modellərdə);
- dondurucu kamera M-7301-XXX sutkada 7 kq qədər (7 kq-dan 8 kq qədər kütləsi olan ərzaqlar rəflərə düzülür);
- dondurucu kameraların digər modellərində sutkada 4 kq qədər.

5.2.3.1 Sutkaya 8 kq qədər kütləsi olan ərzaqların dondurulması zamanı «Dondurulma» rejimi (olduğu halda) qoşmaq lazımdır (bax 5.1.3).

5.2.4 Dondurucu kameranın rəflərində Sutkaya 8 kq qədər kütləsi olan ərzaqların dondurulması zamanı «Dondurulma» rejimində (olduğu halda) dondurmaq məsləhət görülür (bax 5.1.3). Buna görə də bir və ya iki səbət (ərzaqın miqdarından asılı olaraq) çıxarmaq və qablaşdırılmış təzə ərzaqları düzmək lazımdır.

Dondurucu kamerada ərzaqlar arasında olan havanın dövrənini təmin etmək üçün boş yer olmalıdır, ərzaqlar buxarlandırıcının rəflərinin və ya dondurucu kameranın daxilində yan səthlərinin (olduğu halda) kənarlarından çıxmalıdır.

5.2.5 Pelmenlər, kiçik ət hissələri, giləmeyvələr və s. tez dondurulması üçün giləmeyvələr dondurulması üçün nəzərdə tutulmuş qablara (əgər varsa) qoymaq lazımdır. Dondurulmadan sonra məhsulları qablaşdırmaq və saxlanılması üçün səbətlərə qoymaq lazımdır.

5.3 DONDURULMUŞ MƏHSULLARIN YERLƏŞDİRİLMƏSİ

5.3.1 «Saxlanma» rejimi dondurulmuş məhsulların keyfiyyətli saxlanılmasını təmin edir.

Dondurulmuş məhsulları mümkün qədər bir-birinə sıx qoymaq

lazımdır ki, elektrik enerjisinin verilməsində fasilələr yaranması, dondurucunun sıradan çıxması zamanı dondurucuda aşağı temperatur mümkün qədər çox qalsın.

DİQQƏT! Elektrik enerjisinə qənaət edilməsi üçün dondurulmuş məhsulları zamanında buxarlandırıcının rəfindən səbətlərə yığın.

5.3.2 Ərzaqların yüklənməsi və boşalması zamanı səbətlər özünə çəkilir, lakin təmizlədikdə qulpu yuxarı qaldırır və dirəyə qədər çıxarılır.

Səbətlər dondurucu kameradan kənarında yerləşdirməyin rahatlığı üçün onların yan səthlərində şəkil 6 uyğun olaraq qulplar nəzərdə tutulub. Müxtəlif modellərdə səbətlərin dizaynı şəkil 6-dan fərqlənə bilər.

5.4 DONDURUCUNUN BUZUNUN ƏRİDİLMƏSİ VƏ TƏMİZLƏNMƏSİ

5.4.1 Dondurucunun daxilindəki soyuducu səthində 5 mm-dən 7 mm-ə qədər qar örtüyü yaranıbsa, dondurucunun buzunun əridilməsi və təmizlənməsi lazımdır. Qar örtüyü soyuma müddətini artıraraq soyuğun məhsullara ötürülməsinə maneə yaradır.

Dondurucunun səthindən qar örtüyünü təmizləmək üçün soyuducu aqreqatın zədələnməsinin qarşısının alınması üçün metal əşyalardan istifadə etmək **QADAĞANDIR**.

5.4.2 Dondurucunu hər buzunun əridilməsindən sonra, lakin ən azı ildə iki dəfə təmizləmək lazımdır.

5.4.3 Dondurucunun buzunun əridilməsi və təmizlənməsi üçün nə etmək lazımdır:

- qidalanma şnurunun çəngəlini rozetkadan çıxardaraq dondurucunu elektrik şəbəkəsindən ayırmaq;
- bütün məhsulları və komplektləşdiriciləri çıxartmaq;
- Dondurucunun qapısını açıq qoymaq;
- Əlavə müvafiq olaraq ərmiş qar suyunu yığmaq;
- 4.2-ci bəndə əsasən dondurucunun yumaq və qurulmaq lazımdır.

DİQQƏT! Dondurucuda xoşagəlməz qoxunun yaranmasının qarşısının alınması üçün dondurucunun daxilini, həmçinin komplektləşdirənləri, qapının sıxlaşdırıcısını və qapının sıxlaşdırıcısının qapıya birləşən zonasını yaxşı yuyun.

5.5 DONDURUCUNUN SÖNDÜRÜLMƏSİ

Dondurucunun söndürülməsi üçün qidalanma şnurunun çəngəlini rozetkadan çıxardaraq dondurucunu elektrik şəbəkəsindən çıxarmaq lazımdır.

6 MƏHSULLARIN SAXLANILMASI, DONDURULMASI VƏ BUZUNUN AÇILMASI ÜZRƏ TÖVSIYYƏLƏR

6.1 MƏHSULLARIN DONDURULMASI VƏ SAXLANILMASI

6.1.1 Bütün növ ət və quş ət, bütün ət məhsulları, balıq, tərəvəzlər, giləmeyvələr, meyvələr, bişirilmələr, hazır yeməklər, süd məhsulları dondurula bilər.

Xama, mayonez, yarpaq salata, turp, qırtıgotu, soğan, sarımsaq dondurma olmaz.

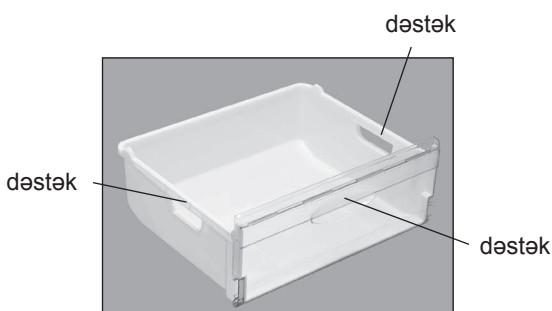
6.1.2 Məhsulların təravətinin, rənginin, rütubətinin qorunması üçün onları qablaşdırmada və ya bağlı qabda saxlamaq lazımdır.

Qablaşdırma üçün qida məhsulları üçün polietilen paketlərdən, alüminium folqadan, bağlı qablardan istifadə edilir.

Qablaşdırma üçün yararlı deyil: qablaşdırma üçün kağız, perqament, açılmış mağaza qablaşdırılması, istifadə edilmiş polietilen paketlər.

Cədvəl 1 – DK-da saxlanma üzrə tövsiyyələr

Məhsullar	Saxlanma müddəti, ay
Təzə balıq, dəniz məhsulları	3 aya qədər
Kərə yağlı pendir (sortundan asılı olaraq)	6 aya qədər
Çiy ət, quş ət	9 aya qədər
Tərəvəz, meyvə, giləmeyvə	12 aya qədər



Şəkil 6

6.1.3 Soyuğun emalı üçün əlverişli şərait yaratmaq üçün dondurulmuş məhsulları bir dəfə istifadə üçün rahat paylara bölmək və paketə qoymaq məqsədəuyğundur. Dondurulan məhsulun qatı nə qədər nazik olarsa dondurulma da o qədər intensiv olar, onun keyfiyyəti və saxlanma müddəti də çox olar. Qablaşdırma məhsula sıx olmalıdır (onun içindəki hava mümkün qədər az olmalıdır) və rezinlə, plastik zəjmlə qermetik bağlı olmalıdır. Dondurulan məhsullara məhsulun son istifadə müddəti, tərkibi və s. barədə məlumat əks olunan kartların yapışdırılması tövsiyyə edilir.

Dondurulmuş qida məhsullarının dondurucuda saxlanması üçün tövsiyyələr cədvəl 1-də qeyd edilir.

DİQQƏT! Məhsulların qablaşdırmada qeyd edilmiş saxlama müddətlərinə riayət edin.

6.2 QIDA BUZUNUN HAZIRLANMASI

6.2.1 Buz üçün formanın dördüdə üç hissəsini içməli su ilə doldurun və dondurucunun səbətinə yerləşdirin (alt səbətdən başqa).

6.2.2 Buz üçün formanı 3-5 saniyə ərzində ilıq suya saldıqda və sonra çevirərək formanı əyidkə buz formaları asanlıqla çıxır.

DİQQƏT! Buzu buz üçün formadan çıxartdıqdan dərhal sonra ağıza qoymayın və yaş əllə dondurulmuş məhsullara toxunmayın ki, əlləriniz ona donub yapışmasın.

6.3 AŞAĞIDAKILAR TÖVSIYƏ EDİLMİR:

- dondurucuya isti məhsullar yerləşdirmək. Onları əvvəlcədən otaq temperaturuna qədər soyutmaq lazımdır;
- donu açılmış məhsulları təkrar dondurmaq.

6.4 MƏHSULLARIN DONUNUN AÇILMASI

6.4.1 Məişət şəraitində məhsulların donunun açılması üçün bir neçə üsul var:

- yüksək tezlikli cərəyanlı soba (YTC-soba);
- soyuducunun təzə məhsulların saxlanma kamerası. Məhsulların donunun belə üsulla açılması məhsulun əsas keyfiyyətinin saxlanması üçün əlverişlidir;
- otaq temperaturunda. Əsasən istifadədən əvvəl termiki emala məruz qalan məhsullar üçün istifadə edilir.

6.4.2 Meyvə və giləmeyvələrin buzunu soyuducunun yuxarı rəfində saxlanma kamerasında və ya otaq temperaturunda açmaq olar.

6.4.3 Tərəvəzlərin donu emaldan əvvəl adətən açılır: onların donu bişirilmə zamanı açılır.

6.4.4 Hazır qidaları (emaldan keçmiş məhsullar) onların donunu açmadan qızdırmaq tövsiyyə edilir.

7 DONDURUCUNUN İŞİNDƏ XÜSUSİYYƏTLƏR

7.1 Əgər dondurucunun yenidən bağlanan qapısını açmaq mümkün deyilsə, 1-3 dəqiqə gözləmək lazımdır ki, kamera daxilindəki təzyiç çöldəki təzyiqlə bərabərləşsin və qapını açın.

7.2 Dondurucunun işi səsə müşayiət olunur ki, onlar funksional xarakter daşıyırlar və hər hansı qüsurla bağlı deyillər. Dondurucuda temperaturun verilmiş səviyyədə saxlanması üçün kompressor vaxtaşırı yanır və sönür. Bu halda yaranan səs normal hadisədir. Dondurucuda işçi temperatur yaranan kimi onlar avtomatik olaraq sakitləşir.

Şırıldı səsləri dondurucunun soyutma sistemin boruları üzrə amilin döviyyəsinə müşayiət edir, mümkün çatlama səsləri isə materialların temperatur genişlənmələriylə bağlıdır.

7.3 Dondurucunun istismarı prosesində əlavə səs mənbələri yaranma bilər. Səsin güclənməsi dondurucunun, komplektləşdiricilərin

yanlış quraşdırılması səbəbindən yaranma bilər. Bu halda dondurucunun, komplektləşdiricilərin yerini dəyişərək səsi azaltmaq olar.

Səs mənbələri həmçinin dondurucunun elementləri ola bilər (kondensator, borular, məfillər) ki, onlar nəqləmədən (daşınmadan) və ya qeyri-düzgün quraşdırılmadan sonra) sonra bir-birinə dəyə bilər. Dondurucunun elementlərinin vəziyyətini nizama salaraq və ya onları düzgün qoyaraq dondurucunun işi vaxtı əlavə səsi aradan qaldırmaq olar.

7.4 Dondurucunun dolabı qapının perimetri boyu qızır ki, bu da kondensatın yaranmasının qarşısını alır. Qızma temperaturu ətraf mühitin temperaturundan, həmçinin kondensatorun kirlənməsindən asılıdır. Dondurucunun işi zamanı qızma temperaturunun artması nasazlıq demək deyil.

DİQQƏT! ən azı ildə iki dəfə əvvəlcə elektrik şəbəkəsindən ayırmaq və dondurucunu divardan çəkib, şəkil 7-a uyğun olaraq tozsoranla dondurucunun bütün arxa divarını və kondensatorları təmizləyin.

7.5 Dondurucuda penopoliuretan istilik izolyasiyası materialı istifadə olunur ki, o donma yaradır. Dondurucunun səthlərində penopoliuretanın yatmasından yaranmış əhəmiyyətsiz ayrılıqın mümkün yaranması dondurucunun işinə təsir etmir və istilik izolyasiyasını pisləşdirmir.

8 SAXLANMA VƏ NƏQLETMƏ QAYDALARI

8.1 Qablaşdırılmış dondurucu təbii hava döviyyəsi olan bağlı yerlərdə 80%-dən çox olmayan nisbi rütubətdə saxlanılmalıdır.

8.2 Əgər dondurucu uzun müddət istismar edilməyəcəksə, onu elektrik şəbəkəsindən ayırmaq, bütün məhsulları çıxarmaq, buzunu açmaq, təmizləmək lazımdır. Təmizləndikdən sonra qapısını açıq qoymaq lazımdır ki, qoxu yaranmasın.

8.3 Dondurucunu istənilən nəqliyyat vasitəsilə işçi vəziyyətdə (vertikal) nəql etmək lazımdır. Nəql etməzdən əvvəl onu möhkəm bağlamaq lazımdır ki, nəqliyyat vasitəsinin içində onu mümkün zədələrdən, tərpənilmədən və düşmədən qorumaq mümkün olsun.

Dondurucunun yüklənməsi – boşaldılması zamanı onu zərbə yüklənmələrinə məruz qoymaq **QADAĞANDIR**.

DİQQƏT! Soyuducunu onları sındırmamaq üçün qapının qulpundan, panel və ya dekorativ sipər, reklam blokundan tutaraq qaldırmayın.

9 MÜMKÜN NASAZLIQ VƏ ONLARIN ARADAN QALDIRMASI METODU

9.1 İstehlakçı tərəfindən aradan qaldırılma bilən nasazlıqlar cədvəl 2-də göstərilir. Əgər nasazlığı müstəqil aradan qaldırmaq mümkün olmayıbsa, servis xidmətinin mexanikini çağırmaq lazımdır.

9.2 Yüksək temperatur indikatorunda "E1" işarəsi yanarsa servis xidmətinin mexanikini çağırmaq lazımdır.

9.3 Əgər dondurucunun əgər idarə etmə blokunda «F1» işarəsi yanır və ya 24 saat ərzində «L», «H» işarələri yanır-sönürsə servis xidmətinin mexanikini çağırmaq lazımdır.

9.4 Servis xidmətinə müraciət edən zaman dondurucunun modeli və zavod nömrəsini qeyd etmək lazımdır.

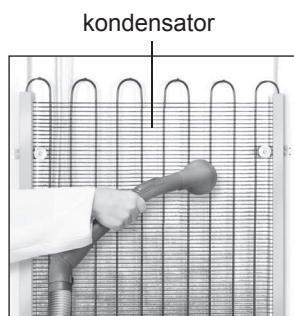
10 UTİLİZASIYA

10.1 Dondurucunun qablaşdırılması üçün tətbiq edilən materiallar təkrar xammalın toplanması məntəqələrinə daxil olarlarsa tamamilə təkrar emal edilə və istifadə edilə bilər.

DİQQƏT! Uşaqlara qablaşdırma materialları ilə oynamağa icazə verməyin, çünki onlar karton qutusunda daxil olub və örtüyə dolaşib boğulma təhlükəsi ilə üzləşə bilərlər.

10.2 Utilizasiya olunmalı dondurucunun qidalanma şnurunu kəsərək onu yararsız vəziyyətə salmaq və ölkənin qüvvədə olan qanunvericiliyinə uyğun olaraq utilizasiya etmək lazımdır.

10.3 Diqqətli olmaq və izləmək lazımdır ki, utilizasiyadan əvvəl soyuducu sistemin boruları zədələnməsin. Soyuducu sistemdə olan R600a soyuducu aqreqatı mütəxəssis tərəfindən utilizasiya edilməlidir.



Şəkil 7

Cədvəl 2

MÜMKÜN NASAZLIQ	EHTİMAL EDİLƏN SƏBƏB	ARADAN QALDIRMASI METODU
Elektrik şəbəkəsinə qoşulmuş dondurucu işləmir, indikatorlar yanmır	Elektrik şəbəkəsində gərginlik yoxdur	Şəbəkəyə istənilən elektrik cihazını daxil edib elektrik şəbəkəsinin rozetkasında gərginliyin mövcudluğunu yoxlamaq
	Dondurucunun qidalanma şnurunun çəngəli və rozetka arasında əlaqə yoxdur	Rozetkayla qidalanma şnurunun çəngəlinin əlaqəsini təmin etmək
Dondurucunun işi zamanı səs səviyyəsi artır	Dondurucu düzgün quraşdırılmayıb	Dondurucunu 3-cü bölməyə müvafiq olaraq quraşdırmaq

11 ZƏMANƏT ÖHDƏLİKLƏRİ VƏ TEXNİKİ XİDMƏT

11.1 Dondurucunun zəmanətli istismar müddəti 3 ildir.

İstismarın zəmanət müddəti satış tarixindən, satış haqqında işarə olmadıqda isə məhsulun zavod nömrəsində göstərilmiş istehsal tarixindən hesablanır.

11.2 Zəmanət dəstə daxil olan plastik məmulatlara, dekorativ sipərə, dayağa, sıxlaşdırıcıya və qapının dəstəyinə aid edilmir.

11.3 Zəmanət öhdəlikləri aşağıdakılara aid edilmir:

— xidmət təşkilatlarının siyahısına daxil edilməmiş şəxslər tərəfindən təmirin həyata keçirilməsinə;

— bütün hərəkət edən nəqliyyat növlərində məmulatın istismar zamanı;

— istismar üzrə rəhbərlikdə qeyd edilmiş quraşdırılma, qoşulma, istismar və təhlükəsizlik tələbləri qaydalarına riayət etməmə zamanı;

— məmulatın və onun tərkib hissələrinin mexaniki, kimyəvi və termiki zədələrinə;

— ekstremal şəraitlə və ya qarşısı alınmaz qüvvələr (yanğın, təbii fəlakətlər və s.) həmçinin, ev heyvanları, həşəratlar tərəfindən və gəmiricilər səbəbindən nasazlıq və zədələrə.

11.4 Zəmanətli istismar müddətində dondurucunun işinin keyfiyyətinin yoxlanılması və təmiri pulsuz həyata keçirilir. Zəmanətli təmir üçün dondurucunun çatdırılması və təmirdən sonra onun qaytarılması zəmanətli təmiri həyata keçirən təşkilatlar vasitəsiylə həyata keçirilir.

Əgər yoxlama nəticəsində dondurucunun işində çatışmazlıq

təsdiqlənməzsə, nəqliyyat xərclərini servis xidmətinin preyskurantı üzrə sahibkar ödəyir.

Dondurucunun istismarı şərtlərinin pozulmalarına görə çatışmazlığın yaranması zamanı nəqliyyat və təmir xərclərini servis xidmətinin preyskurantı üzrə sahibkar ödəyir.

11.5 Texniki xidmət və dondurucunun bütün xidmət müddəti ərzində onun təmiri servis xidmətinin ixtisaslaşdırılmış mexaniki tərəfindən həyata keçirilməlidir.

DİQQƏT! İstehsalçı (satıcı) məhsulun quraşdırılması, qoşulması və istismar qaydalarına riayət edilməməsi səbəbindən yaranan istehlakçının həyat, sağlamlıq və ya mülkiyyətinə vurulmuş ziyan üçün məsuliyyət daşımır.

Istehlakçının, satıcının və istehsalçının hüquq və vəzifələri "Istehlakçıların hüquqlarının müdafiəsi haqqında" Qanunla tənzimlənir.

11.6 Servis xidmətinin yerləşdiyi ünvan haqqında məlumatı dondurucunu satmış təşkilatdan almaq, həmçinin çatdırılma dəstinə daxil olan xidmət təşkilatlarının siyahısında tapmaq olar.

12 TEXNİKİ XİDMƏT VƏ DONDURUCUNUN ƏMİRİ ÜZRƏ YERİNƏ YETİRİLMİŞ İŞLƏRİN SIYAHISI

DİQQƏT! Servis xidmətinin mexaniki tərəfindən dondurucunun xidmət müddəti dövründə bütün yerinə yetirilmiş işlər üzrə cədvəl 3-ün doldurulmasını tələb edin.

Dondurucu № _____

Cədvəl 3

Tarix	Yerinə yetirilmiş işlər	Mexanikin soyadı	İmza



CONGELATOR

Stimate cumpărător!

Când cumpărați un congelator, verificați corectitudinea de completare a fișei de garanție, prezența ștampilei organizației, care-l vinde, și data de vânzare pe cupoanele detașabile. Studiind cu atenție ghidul de utilizare, veți putea utiliza corect congelatorul. Păstrați ghidul de utilizare pe toată durata de viață a congelatorului.

Congelatorul corespunde cerințelor Regulamentului tehnic de limitare a utilizării anumitor substanțe periculoase în echipamentul electric și electronic, aprobat de Cabinetul de Miniștri al Ucrainei din 03 decembrie 2008 № 1057. Procentajul de substanțe periculoase reglementate nu depășește standardele definite de Regulamentul tehnic.

Sistemului de management al calității de elaborare și de fabricare a articolelor SAĪ “Atlant” corespunde cerințelor STB ISO 9001-2009 și este înregistrat în Registrul Sistemului Național de Conformitate din Republica Belarus sub nr. BY/112 05.01. 002 0014.

1 INFORMAȚII GENERALE

1.1 Ghidul de utilizare este elaborat pentru diferite modele de congelatoare. Ghidul de utilizare are Anexa, care conține informații despre controlul funcționării congelatorului și particularitățile utilizării acestuia.

În denumirea modelului congelatorului ultimele cifre (condițional „-XX” sau „-XXX”) indică numărul variantei de model, care este specificat în fișa de garanție și pe placa congelatorului, situată din partea stângă în interiorul camerei. Variantele de model a congelatorului diferă prin materialele de acoperire ale suprafețelor, clasa de eficiență energetică și soluțiile de culoare.

1.2 Utilizați congelatorul:

- la temperatura mediului ambiant prevăzută în anexa;
- umiditatea relativă a aerului nu mai mare de 75 %;
- alimentat la rețeaua electrică cu curent alternativ, cu un diapazon de tensiuni nominale 220—230 V, cu abaterea de tensiune $\pm 10\%$ de la valoarea nominală și frecvența (50 ± 1) Hz.

În alte condiții de utilizare, este posibil ca caracteristicile termoeconomice ale congelatorului să nu corespundă cu cele indicate de către producător.

În timpul funcționării congelatorului în dormitoare trebuie de luat în considerare faptul că lucrul congelatorului este însoțit de zgomote și sunete funcționale.

ATENȚIE! Încăperea în care va funcționa congelatorul trebuie să aibă volumul reieșind din calculul de nu mai puțin de 1 m³ la 8 g de agent frigorific R600a în produs. Masa agentului frigorific este indicată pe placă în conformitate cu figura 2. Sistemul de ventilație în cameră trebuie să fie în stare de funcționare.

1.3 Setul de livrare include: piesele componente, ghidul de utilizare cu anexa, lista organizațiilor de asistență tehnică, eticheta de eficiență energetică a aparatelor frigorifice (în continuare — etichetă), fișa de garanție cu cotorul etichetei.

Valorile caracteristicilor tehnice ale congelatorului sunt găsite pe cotorul etichetei. Cotorul etichetei urmează să fie tăiat de pe fișa de garanție și anexat la caracteristicile tehnice pe etichetă.

În fișa de garanție în tabele sunt găsite celelalte caracteristici tehnice ale congelatorului și informațiile privind numărul de piese componente.

1.4 Producătorul își rezervă dreptul de a introduce modificări în construcția congelatorului, menținând neschimbate caracteristicile tehnice de bază ale acestuia.

ATENȚIE! Producătorul (vanzătorul) nu poartă responsabilitate (inclusiv și în termenul de garanție) pentru defectarea și deteriorarea produsului care au apărut în urma încălzirii condițiilor de utilizare sau depozitare a acestuia sau în caz de forță majoră (incendiu, calamități naturale, etc.), acțiunea animalelor domestice, insectelor și rozătoarelor.

2 CERINȚELE DE SECURITATE

2.1 Congelatorul este un aparat electric, de aceea la utilizarea

acestuia trebuie să respectați regulile generale de siguranță electrică.

2.2 Aparatul nu este destinat utilizării de către persoane (inclusiv copii) cu capacități fizice, mentale sau senzoriale reduse, sau dacă nu au experiență sau cunoștințe, dacă nu sunt supravegheați sau nu sunt instruiți privind utilizarea aparatului de către persoana responsabilă pentru siguranța acestora.

Copiii trebuie să fie supravegheați pentru a vă asigura că nu se joacă cu aparatul.

2.3 După gradul de protecție împotriva electrocutării, congelatorul se referă la clasa I și trebuie să fie conectat la rețeaua electrică printr—o priză bipolară cu contact de împământare.

Pentru a instala priza cu contact de împământare, solicitați intervenția unui electrician calificat. Priza trebuie să fie instalată într—un loc accesibil pentru deconectarea de urgență a congelatorului de la rețeaua electrică.

2.4 Înainte de conectarea congelatorului la rețeaua electrică trebuie să verificați vizual lipsa defecțiunilor cablului de alimentare și a prizei. Dacă cablul de alimentare este deteriorat, înlocuirea acestuia, pentru a evita pericolele, trebuie să fie efectuată de către producător sau serviciul de asistență tehnică.

2.5 Este necesar să deconectați congelatorul de la rețeaua electrică, scoțând fișa cablului de alimentare din priză, în cazul de:

- mutare a acestuia într—un alt loc;
- spălarea podelei de sub congelator;
- plecarea de acasă pentru o lungă perioadă de timp (mai mult de 14 zile).

2.6 În sistemul frigorific al congelatorului se conține agentul frigorific — izobutan (R600a).



ATENȚIE! Nu deteriorați ermeticitatea sistemului frigorific.

Nu utilizați obiecte și dispozitive pentru a îndepărta stratul de zăpadă care nu sunt prevăzute în ghidul de utilizare a congelatorului.

Nu utilizați aparatele electrice în interiorul congelatorului.

ATENȚIE! În cazul de avariere a sistemului frigorific este necesar să aerișiți bine încăperea și să evitați apariția surselor deschise de foc în apropierea congelatorului, deoarece izobutanul este un gaz ușor inflamabil.

ATENȚIE! Nu instalați congelatorul în vecinătatea directă cu obiecte și substanțe inflamabile și cele care răspândesc focul (perdelele, vopselele, lacurile, etc.).

SE INTERZICE să încorporați congelatorul în mobilier, precum și să acoperiți spațiul dintre peretele camerei și peretele din spate al congelatorului, format de distanțiere.

SE INTERZICE să instalați congelatorul în nișă, în cazul în care deasupra congelatorului și din părțile laterale nu există un spațiu liber (vezi 3.2).

ATENȚIE! Se interzice să instalați congelatorul în contact cu chiuvetele metalice, țevile apeductului, sistemului de încălzire, canalizare și de alimentare cu gaz, cu alte comunicații metalice împământate.

Pentru a asigura securitatea de incendiu **SE INTERZICE:**

— să conectați congelatorul la rețeaua electrică care are o protecție împotriva supraîncărcărilor de curent defectuoasă. Rețeaua electrică trebuie să aibă un dispozitiv de siguranță, proiectat pentru un curent de 10 A;

- să utilizați adaptoare, prize multiple (cu două sau mai multe ieșiri) și prelungitoare pentru a conecta frigiderul la rețeaua electrică;
- să păstrați în congelator substanțe explozibile;
- să păstrați în congelator sticle cu lichide care îngheață;
- să puneți pe congelator alte aparate electrice (cuptor cu microunde, prăjitor de pâine, etc.), precum și vase cu lichide, plante de cameră în ghivece, pentru a evita nimerirea umidității pe elementele cablajului electric.

2.7 Pentru a muta congelatorul, se recomandă să folosiți mănuși de protecție, pentru a evita traumatismul care poate fi cauzat de piesele proeminente ale congelatorului.

2.8 Repararea congelatorului trebuie să fie efectuată numai de către un tehnician calificat al serviciului de asistență tehnică, deoarece congelatorul poate deveni o sursă de pericol după intervenție necalificată.

2.9 În cazul unei defecțiuni în funcționarea congelatorului, cu apariția trosniturilor electrice, fumului, etc., deconectați imediat congelatorul de la rețeaua electrică, scoateți cablul de alimentare din priză și solicitați intervenția serviciului de asistență tehnică.

În caz de incendiu, deconectați imediat congelatorul de la rețeaua electrică, luați măsuri pentru a stinge focul și chemați echipa de pompieri.

2.10 Durata de viață a congelatorului este de 10 ani.

ATENȚIE! La expirarea duratei de viață a congelatorului producătorul nu este responsabil pentru funcționarea sigură a produsului. Utilizarea ulterioară poate fi periculoasă, deoarece probabilitatea de apariție a riscului electric și de incendiu crește considerabil datorită îmbătrânirii naturale a materialelor și uzura componentelor congelatorului.

3 INSTALAREA CONGELATORULUI

3.1 Congelatorul trebuie să fie instalat într— un loc inaccesibil pentru razele solare, la o distanță de cel puțin 50 cm de la aparatele de încălzire (aragaze, inclusiv și cele electrice, cuptoare și calorifere).

3.2 Desupra congelatorului și din părțile laterale trebuie să fie spațiu liber de cel puțin 5 cm pentru circulația aerului.

SE INTERZICE să plasați orice echipament suspendat asupra congelatorului mai aproape decât la o distanță de 5 cm.

3.3 Congelatorul trebuie să fie instalat orizontal față de podea prin înșurubarea sau deșurubarea suporturilor reglabile, în conformitate cu figura 1. Congelatorul trebuie să stea stabil pe suporturi și roțițe.

Pentru închiderea automată a ușii, este recomandat să instalați congelatorul cu o înclinare ușoară înapoi, rotind suporturile.

4 PREGĂTIREA CONGELATORULUI PENTRU UTILIZARE

4.1 După transportare la temperatura mediului ambiant mai joasă de 0 °C, congelatorul trebuie să fie ținut timp de 4 ore la temperatura camerei înainte de a fi conectat la rețeaua electrică.

4.2 Scoateți piesele componente din materialele de ambalare (saci de plastic, benzi adezive). Spălați piesele componente și congelatorul cu soluție caldă de apă cu săpun și bicarbonat de sodiu, apoi limpeziți cu apă curată și uscați cu o cârpă moale. Congelatorul trebuie bine aerisit.

SE INTERZICE să folosiți la curățarea congelatorului paste abrazive

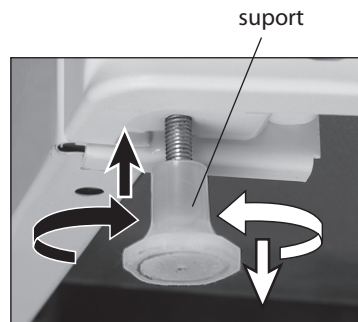


Figura 1

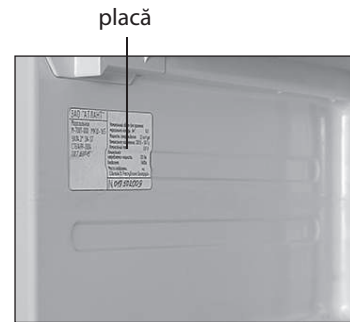


Figura 2

și detergenți care conțin acizi, diluanți, precum și detergenți pentru spălarea vaselor.

ATENȚIE! Nu scoateți placa cu informațiile complete cu privire la congelator, situată în interiorul congelatorului în conformitate cu figura 2. Această informație este importantă pentru întreținerea și repararea congelatorului pentru toată durata de viață.

4.3 Instalați distanțierele (dacă acestea sunt incluse în setul de livrare):

- în conformitate cu Figura 3: introduceți cârligul superior al distanțierului în canalul capacului, apoi întoarceți distanțierul în jos pentru ca cele două cârlige de jos să se fixeze în capacul congelatorului;
- în conformitate cu Figura 4: instalați și fixați fiecare șurub;

— în conformitate cu Figura 5: desfaceți șurubul de pe partea din spate a congelatorului cu o surubelniță, apoi setați focalizarea și fixați-o cu un șurub.

4.4 Acumulatorul de frig se află în sertar, și, în cazul deconectării energiei electrice, menține în congelator temperatura necesară pentru păstrarea produselor congelate.

Dacă este necesar, puteți scoate acumulatorul de frig și tavița pentru gheață din congelator și încărcați produsele în spațiul eliberat.

ATENȚIE! Nu desfaceți acumulatorul de frig!

4.5 Direcția de deschidere a ușii congelatorului poate fi schimbată. Pentru a evita ruperea detaliilor din masă plastică, montarea ușii pe partea opusă trebuie să fie efectuată numai de un tehnician calificat al serviciului de asistență tehnică (gratuit – o dată în timpul perioadei de garanție).

5 UTILIZAREA CONGELATORULUI

5.1 CONECTAREA CONGELATORULUI

5.1.1 Conectați congelatorul la rețeaua electrică: introduceți ștecherul în priză. Conectați congelatorul, în conformitate cu anexa.

ATENȚIE! Imediat după deconectarea congelatorului așteptați 5 minute minim înainte de a-l reconecta.

5.1.2 După conectare, congelatorul lucrează în regimul de „Păstrare” ceea ce garantează prezervarea sigură a alimentelor congelate și congelarea cantităților mici de produse.

5.1.3 Câteva modele de congelaătoare au un mod de funcționare în plus, modul „Congelare” (vezi Anexa) pentru congelarea mai rapidă alimentelor proaspete. Pentru a congela produse proaspete trebuie să aprindeți regimul „Congelare” cu 24 de ore înainte. Regimul „Congelare” recomandă să fie conectat cu 24 de ore înainte de încărcarea produselor proaspete în congelator și să-l deconectați în 24 de ore după încărcarea produselor.

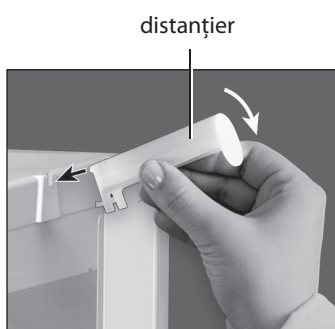


Figura 3

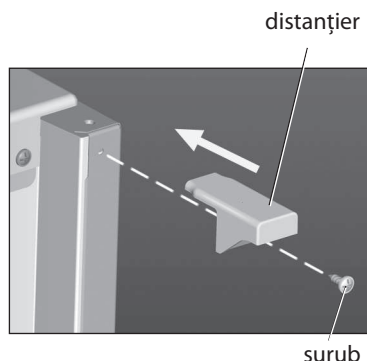


Figura 4

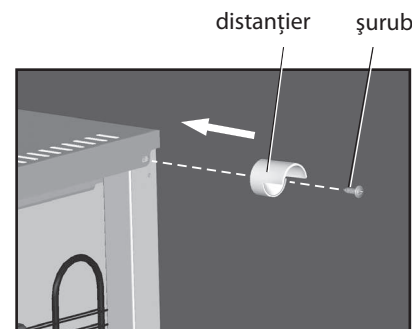


Figura 5

ATENȚIE! În scopul de a economisi consumul de energie electrică regimul „Congelare” poate fi conectat cu 6 ore înainte de încărcarea în congelator a alimentelor proaspete cu o greutate mai mică de 12 kg.

5.1.4 Temperatura în congelator depinde de temperatura mediului ambiant, cantitatea produselor păstrate și a celor recent încărcate, frecvența de deschidere a ușii, locul de instalare a congelatorului în încăperea se reglează conform Anexei.

5.2 CONGELAREA PRODUSELOR PROASPETE

5.2.1 Masa zilnică a produselor proaspete congelate nu trebuie să depășească capacitatea nominală de congelare a congelatorului, pentru a evita pierderea în calitate a produselor și reducerea timpului de depozitare a acestora.

5.2.2 Congelarea alimentelor proaspete poate fi făcută în diferite moduri: în coșuri (cu excepția coșului de jos), cu o masă mică de produse, sau pe rafturi, în cazul în care au fost scoase anterior din coșurile congelatorului.

5.2.3 În fiecare coș se pot congela (în modul de “prezervare”), cantitate următoare de produse proaspete :

— până la 5 kg pe zi (modelul M-7201-XXX, M-7203-XXX, M-7204-XXX);

— până la 7 kg pe zi, în congelator pentru M-7301-XXX (greutate de produs, 7 - 8 kg este introdus pe rafturi);

— până la 4 kg pe zi la alte modele de congelatoare.

5.2.3.1 Pentru congelarea produselor care cântăresc mai mult de 8 kg este recomandat să aprindeți (dacă există) modul “Congelare” (vezi 5.1.3). Pentru a afecta acest lucru, scoateți unul sau două sertare (în funcție de cantitatea de produse), și amplasați pe rafturile eliberate alimentele proaspete ambalate.

Pentru a asigura circulația aerului în congelator între produse trebuie să lăsați spațiu liber, produsele nu trebuie să depășească marginile rafturilor sau liniile limite de încărcare marcate pe suprafețele laterale înăuntru congelatorului (dacă sunt disponibile).

5.2.4 Colțunașii, bucățile mici de carne, pomușoarele, etc. este recomandat să fie amplasate vasul pentru congelarea pomușoarelor (dacă este disponibil) pentru congelare rapidă. După congelare, produsele se ambalează și se plasează în sertarele pentru păstrare.

5.3 REPARTIZAREA PRODUSELOR CONGELATE

5.3.1 Regimul „Păstrare” asigură păstrarea calitativă a alimentelor congelate.

Produsele congelate trebuie să fie puse cât mai aproape unul lângă altul, pentru ca temperatura joasă în congelator să fie păstrată mai mult timp în cazul de întreruperi a alimentării cu energie electrică, în cazul defecțiunii congelatorului, etc.

ATENȚIE! În scopul de a economisi consumul de energie electrică puneți la timp produsele congelate de pe rafturile evaporatorului în sertare.

5.3.2 La încărcarea și descărcarea produselor, trageți bine sertarele în afara până se opresc, iar în timpul curățirii frigiderului, este recomandat să le scoateți din congelator, apucând fiecare sertar de partea de jos, de mânerul frontal, ridicându-l în sus.

Pentru a facilita deplasarea în afara congelatorului, pe suprafețele laterale a sertarelor sunt prevăzute mânere în conformitate cu Figura 6. Coșurile de diferite modele pot să nu fie exact la fel cu cele din Figura 6.

5.4 DECONGELAREA ȘI CURĂȚAREA CONGELATORULUI

5.4.1 Când se formează un strat de zăpadă dens cu o grosime de

5 - 7 mm pe suprafața de răcire în interiorul congelatorului, este recomandat să - l dezghețați și să - l curățați. Stratul de zăpadă împiedică transferul de frig alimentelor, măbind timpul de refrigerare.

SE INTERZICE să utilizați obiecte metalice pentru îndepărtarea stratului de zăpadă, pentru a evita deteriorarea agregatului frigorific.

5.4.2 Se recomandă să curățați congelatorul după fiecare decongelare, dar nu mai puțin de două ori pe an.

5.4.3 Pentru decongelarea și curățarea congelatorului este necesar:

— să deconectați congelatorul de la rețeaua electrică, să scoateți fișa cablului de alimentare din priză;

— să scoateți produsele și piesele componente;

— să lăsați ușa congelatorului deschisă;

— să colectați apa rezultată în urma topirii, în conformitate cu Anexa;

— să spălați congelatorul, în conformitate cu 4.2 și să - l uscați bine.

ATENȚIE! Pentru a preveni apariția mirosurilor neplăcute în congelator, spălați bine interiorul congelatorului, piesele componente, garnitura de etanșare, precum și zona adiacentă la ușă.

5.5 DECONECTAREA CONGELATORULUI

Pentru a deconecta congelatorul de la rețeaua electrică trebuie să scoateți fișa cablului de alimentare din priză.

6 RECOMANDĂRILE DE PĂSTRARE, CONGELARE ȘI DECONGELARE A PRODUSELOR

6.1 CONGELAREA ȘI PĂSTRAREA PRODUSELOR

6.1.1 Pentru congelare sunt potrivite: toate tipurile de carne și carnea de pasăre, toate produsele din carne, peștele, legumele, pomușoarele, fructele, produsele de patiserie, mâncărurile gata preparate, produsele lactate.

Nu se potrivesc pentru congelare: smântâna, maioneza, salata verde, ridichea albă (neagră), ridichea roșie, hreanul, ceapa, usturoiul.

6.1.2 Pentru păstrarea aromei, gustului, culorii, umidității și prospețimii produselor alimentare, este necesar să le păstrați în ambalaje sau în containere ermetice închise.

Pentru ambalare sunt utilizate: pungile de polietilenă, folie de aluminiu, containere pentru produse alimentare cu capace.

Nu sunt potrivite pentru ambalare: hârtia pentru împachetat, pergamentul, ambalajul de împachetare folosit, sacii de polietilenă uzate.

6.1.3 Pentru a crea condiții favorabile pentru congelare, este rațional de împărțit produsele înghețate în porții comode pentru unicul consum și puse în pungi de polietilenă. Cu cât este mai subțire stratul produsului congelat, cu atât mai intensă e congelarea, mai înaltă calitatea produsului și mai lungă durata de păstrare a acestuia. Ambalarea trebuie să stea lipită de produs (în ea trebuie să fie cât mai puțin aer) și să fie închisă ermetic cu elastice, cleme de masă plastică, benzi adezive rezistente la îngheț, etc. Pachetele congelate urmează să conțină fișe cu informații despre conținutul și data până la care produsul trebuie să fie consumat.

Recomandările cu privire la durata de păstrare în congelator a produselor alimentare congelate sunt enumerate în tabelul 1.

ATENȚIE! Urmați termenii de păstrare a produselor congelate menționate pe ambalaj.

6.2 PREGĂTIREA GHEȚII ALIMENTARE

6.2.1 Forma pentru gheață se umple pe trei sferturi cu apă potabilă

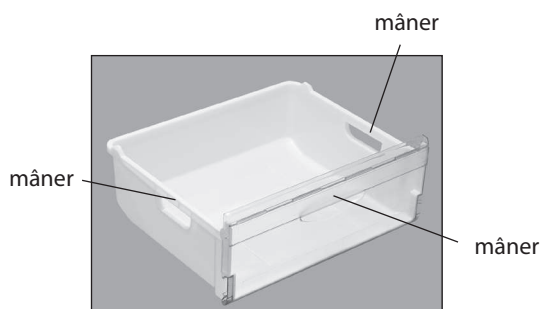


Figura 6

Tabelul 1 — Recomandările privind durata de păstrare a produselor alimentare congelate (în condiții casnice)

Produse	Durata de păstrare, luni
Peștele proaspăt, fructele de mare	Până la 3
Unt, cașcaval (în dependență de tip), produse de panificație	Până la 6
Carne crudă, pasăre	Până la 9
Legume, fructe, pomușoare	Până la 12

și se pune în coșul congelatorului (cu excepția părții de jos).

6.2.2 Pentru a scoate mai ușor cuburile de gheață din taviță, plasați baza taviței în apă caldă pentru un timp de la 3 până la 5 secunde, apoi întoarceți - o și îndoiiți - o ușor.

ATENȚIE! Nu puneți cuburile de gheață în gură imediat după ce le scoateți din tavița pentru gheață și nu atingeți produsele alimentare congelate cu mâinile ude pentru a evita înghețarea.

6.3 NU SE RECOMANDĂ:

— să puneți în congelator produsele calde. Trebuie să le răciți în prealabil până la temperatura camerei;
— să congelați repetat alimentele decongelate.

6.4 DECONGELAREA PRODUSELOR

6.4.1 Există câteva tehnici de bază de dezghețare a produselor alimentare în condiții casnice:

— cu curent de frecvență foarte mare (cuptor cu microunde)
— în camera frigiderului pentru păstrarea alimentelor proaspete. O astfel de decongelare este favorabilă pentru conservarea calităților originale ale produsului;

— la temperatura camerei. Este folosită de obicei pentru produsele supuse tratamentului termic înainte de consum.

6.4.2 Fructele și pomușoarele sunt dezghețate în camera frigiderului pentru păstrarea alimentelor proaspete pe raftul de sus sau la temperatura camerei.

6.4.3 Legumele de obicei nu sunt dezghețate înainte de prelucrare culinară: decongelarea are loc direct în procesul de preparare.

6.4.4 Este recomandat ca mâncarea gata preparată (produsele, care au trecut prelucrarea culinară) să fie încălzită fără decongelare.

7 PARTICULARITAȚILE ÎN FUNCȚIONAREA CONGELATORULUI

7.1 Dacă nu puteți să deschideți ușa congelatorului tocmai închisă, așteptați 1-3 minute, până când presiunea din interiorul congelatorului este egalată cu cea exterioară și deschideți ușa.

7.2 Lucrul congelatorului este însoțit de zgomote funcționale care nu sunt legate de nici un defect.

Pentru a menține temperatura în congelator la nivelul setat, periodic se conectează și deconectează compresorul. Zgomotele care apar în acest caz sunt un fenomen normal. Ele devin în mod automat mai slabe, atunci când temperatura din congelator coincide cu cea setată.

Sunetele de murmur însoțesc circulația agentului frigorific prin țevile sistemului frigorific, iar trosniturile posibile sunt legate de dilatarea termică a materialelor.

7.3 În procesul de funcționare a congelatorului pot apărea surse suplimentare de zgomot.

Creșterea nivelului de zgomot poate fi cauzată de instalarea necorespunzătoare a congelatorului, a pieselor componente, amplasate în congelator. În acest caz, zgomotul poate fi redus prin reinstalarea congelatorului și a pieselor componente.

Surse de zgomot pot fi, de asemenea, elementele congelatorului (condensatorul, țevile, cablul) în cazul în care, după transportare (deplasare sau instalare incorectă după curățare), ele au venit în contact unii cu alții. Reglând poziția elementelor congelatorului sau instalându-le în mod corespunzător, puteți elimina zgomotul suplimentar în timpul funcționării congelatorului.

7.4 Dulapul congelatorului se încălzește pe perimetrul ușii, ceea ce previne formarea condensatului. Temperatura de încălzire depinde de temperatura mediului ambiant, cantitatea produselor păstrate în congelator, precum și de gradul de murdărire a condensatorului. Creșterea temperaturii de încălzire în procesul de funcționare a congelatorului nu este o defecțiune.

ATENȚIE! Cel puțin două ori pe an este recomandat să curățați cu aspiratorul partea din spate a congelatorului și condensatorul, în conformitate cu figura 7, deconectând mai întâi congelatorul de la rețeaua electrică și îndepărtând - l de la perete.

7.5 În congelator se folosește un material izolant din poliuretan expandat, care se contractează. Posibila apariție a unor mici neregularități pe suprafețele congelatorului, din cauza contracției poliuretanului, nu afectează funcționarea congelatorului și nu afectează zolația termică.

8 CONDIȚIILE DE DEPOZITARE ȘI TRANSPORT

8.1 Congelatorul ambalat trebuie să fie depozitat la o umiditate relativă nu mai mult de 80% în încăperi închise, cu ventilație naturală.

8.2 Dacă congelatorul nu va fi utilizat pentru o lungă perioadă de timp, deconectați - l din priză, scoateți toate alimentele, faceți curățenie în el. Lăsați după curățenie ușa întredeschisă, pentru ca în cameră să nu apară un miros neplăcut.

8.3 Transportați congelatorul în poziția de lucru (verticală), cu orice tip de transport, fixându - l sigur, pentru a evita lovirea, deplasările sau căderea posibilă în vehicul.

SE INTERZICE să expuneți congelatorul loviturilor la încărcarea și descărcarea acestuia.

ATENȚIE! Nu deplasați congelatorul, apucându - l de mască, ușă, mânerul ușii, panoul decorativ, pentru a evita ruperea acestora.

9 GHID DE DETECTARE A DEFECȚIUNILOR ȘI METODELE DE ÎNLĂTURARE A ACESTORA

9.1 Defecțiunile, care pot fi înlăturate de către utilizator, sunt enumerate în Tabelul 2. Trebuie să solicitați intervenția unui tehnician calificat al serviciului de asistență tehnică, dacă nu puteți soluționa independent problema.

9.2 Dacă indicatorul de temperatură ridicată luminează de mult timp, solicitați intervenția unui tehnician calificat al serviciului de asistență tehnică.

9.3 Dacă pe dispozitivul de comandă al congelatorului se afișează „F1” sau clipesc „L”, „H” timp de 24 de ore, solicitați intervenția unui tehnician calificat al serviciului de asistență tehnică.

9.4 Când contactați serviciul de asistență tehnică, trebuie să specificați modelul și numărul de performanță a congelatorului.

10 RECICLAREA

10.1 Materialele folosite pentru ambalarea congelatorului pot fi reciclate și refolosite, în cazul în care ele vor veni la punctele de colectare a materii prime secundare.

ATENȚIE! Nu lăsați ambalajul la îndemâna copiilor. Materialele de ambalaj (de ex. peliculă de plastic, polistiren) pot fi periculoase pentru copii — pericol de sufocare!

10.2 Congelatorul, care urmează a fi reciclat, trebuie să fie adus în inutilitate, prin tăierea cablului de alimentare, și supus reciclării în conformitate cu legile în vigoare ale țării Dvs.

10.3 Trebuie să fiți atenți și să verificați ca țevile sistemului frigorific să nu fie deteriorate înainte de reciclare. Agentul frigorific R600a conținut în sistemul frigorific trebuie să fie supus reciclării de către un specialist.

11 OBLIGAȚIILE DE GARANȚIE ȘI ASISTENȚA TEHNICĂ

11.1 Perioada de garanție a congelatorului constituie 3 ani.

Perioada de garanție se calculează de la data de vânzare, în lipsa marcării cu privire la vânzare — de la data fabricării specificată în numărul de performanță al produsului.

11.2 Garanția nu se aplică la articolele din masă plastică, furnizate în set, placa decorativă, suporturile, garnitura de etanșare și mânerul din masă plastică al ușii.

11.3 Garanția nu acoperă:

— repararea de către persoane care nu sunt incluse în lista

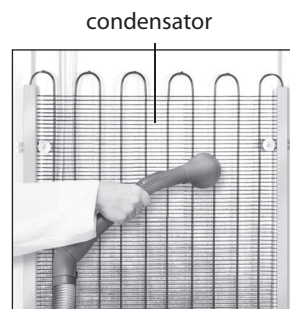


Figura 7

Tabelul 2

Defecțiunea posibilă	Cauza posibilă	Metodele de înlăturare
Nu funcționează congelatorul conectat în rețeaua electrică, nu sunt aprinși indicatorii	Absența tensiunii în rețeaua electrică	Verificați prezența tensiunii în rețeaua electrică, conectând în rețea orice aparat electric de uz casnic
	Absența contactului între fișa cablului de alimentare a congelatorului și priza rețelei electrice	Asigurați contactul fișei cablului de alimentare cu priza
Este mărit nivelul de zgomot în timpul funcționării congelatorului	Instalarea incorectă a congelatorului	Instalați congelatorul conform capitoului 3

organizațiilor de asistență tehnică;

— în cazul de utilizare a produsului pe toate tipurile de vehicule în mișcare;

— în cazul de nerespectare a regulilor de instalare, conectare, utilizare și cerințelor de securitate descrise în acest ghid;

— deteriorările mecanice, chimice și termice a produsului și a componentelor;

— defectele sau deteriorările cauzate de condiții extreme sau de forță majoră (incendii, calamități naturale, etc.), precum și de animale domestice, insecte și rozătoare.

11.4 În perioada de garanție, verificarea calității de funcționare a congelatorului se efectuează gratis. Livrarea congelatorului pentru reparație și returnarea acestuia după reparație sunt efectuate cu forțele și mijloacele organizațiilor care efectuează reparația de garanție.

În cazul în care în urma verificării defectul congelatorului nu a fost confirmat, costurile de transport sunt suportate de către proprietar conform listei de prețuri a serviciului de asistență tehnică.

În cazul apariției defectului din cauza încălcării condițiilor de utilizare a congelatorului, costurile de transport și reparație sunt plătite de către proprietar conform listei de prețuri a serviciului de asistență tehnică.

11.5 Întreținerea tehnică și repararea congelatorului pe toată durata de viață trebuie să fie efectuate de către un tehnician calificat al serviciului de asistență tehnică.

ATENȚIE! Producătorul (vânzătorul) nu răspunde pentru prejudiciul cauzat vieții, sănătății sau proprietății utilizatorului cauzat de nerespectarea regulilor de instalare, conectare și utilizare a produsului.

Drepturile și responsabilitățile consumatorului, vânzătorului și producătorului sunt reglementate de Legea "Cu privire la protecția drepturilor consumatorilor"

11.6 Informațiile cu privire la sediul serviciului de asistență tehnică puteți obține la vânzătorul congelatorului, precum și să le găsiți în lista organizațiilor de asistență tehnică, care este inclusă în setul de livrare.

12 LISTA LUCRĂRILOR ÎNDEPLINITE DE SERVICIUL DE ASISTENȚĂ TEHNICĂ ȘI REPARAȚIE A CONGELATORULUI

ATENȚIE! Solicitați tehnicianului al serviciului de asistență tehnică completarea tabelului 3 pentru toate lucrările efectuate pe durata de viață a congelatorului.

Congelatorul № _____

Tabelul 3

Data	Lucrările îndeplinite	Numele tehnicianului	Semnătura



MUZLATGICH

Hurmatli xaridor!

Muzlatgichni xarid etishda kafolat kartasi to'ldirilishining to'g'riligini, yirtma talonlarda uni bergan tashkilot muhri va sotilish sanasi mavjudligini tekshiring.

Foydalanish bo'yicha qo'llanmani sinchkovlik bilan o'rganib, Siz muzlatgichdan to'g'ri foydalana olishingiz mumkin. Foydalanish bo'yicha qo'llanmani muzlatgichning butun xizmat muddati davomida saqlang.

Muzlatgich 2008 yil 3 dekabrda Ukraina Vazirlar Mahkamasining № 1057 sonli qarori bilan tasdiqlangan Elektr va elektron uskunalarda ba'zi xavfli moddalardan foydalanishni cheklash texnik reglamentining talablariga mos keladi. Reglament qilingan zararli moddalarning foiz miqdori Texnik reglament bilan belgilangan me'yorlardan oshiqcha emas.

"ATLANT" YOAJning mahsulotlarni ishlab chiqish va ishlab chiqarish sifati boshqaruv tizimi STB ISO 9001-2009 ga mos keladi va BR Muvofiqlikni tasdiqlash Milliy tizimi Ro'yxatida №BY/112 05.01. 002 0014 raqami ostida ro'yxatga olingandir.

1 UMUMIY MA'LUMOTLAR

1.1 Foydalanish bo'yicha qo'llanma muzlatgichlarning turli ruzumlari uchun ishlab chiqilgandir. Foydalanish bo'yicha qo'llanma muzlatgichni boshqarish va undan foydalanish xususiyatlari haqidagi ma'lumot ko'rsatilgan ilovasiga ega.

Muzlatgich ruzumida oxirgi raqamlar (shartli ravishda «-XX» yoki «-XXX») kafolat kartasi va kamera ichida chap tomonda joylashgan muzlatgich taxtakachida ko'rsatilgan bajarish raqamini anglatadi. Muzlatgichning ijrolari sathni qoplash materiali, energiya samaradorligi sinfi va rang yechimlari bilan farq qiladi.

1.2 Muzlatgichdan quyidagi shartlarga muvofiq foydalanish kerak:

- ilovasida ko'rsatilgan atrof-muhit haroratida;
- nisbiy namlik 75 %dan ko'p bo'lmaganda;
- nominal kuchlanishdan $\pm 10\%$ farq qilgan holatda o'zgaruvchan tok elektr tarmog'idagi nominal kuchlanish 220-230 V va chastotasi (50 \pm 1) Gs ko'lamida.

Boshqa sharoitlarda foydalanilganda muzlatgichning issiqlik va quvvat xususiyatlari ishlab chiqaruvchi tomonidan ko'rsatilganlarga mos kelmasligi mumkin.

Yotoqxonalarda muzlatgichdan foydalanish vaqtida shuni inobatga olish lozimki, muzlatgich ishi funksional g'uvillash va tovushlar bilan yuritiladi.

DIQQAT! Muzlatgichdan foydalaniladigan xona mahsulotdagi R600a xladagentining 8 g uchun kamida 1 m³ hisobidan kelib chiqqan xolda hajmga ega bo'lishi kerak. Xladagent og'irligi 2 rasmiga muvofiq taxtachada ko'rsatilgan. Xonadagi havo almashtirish tizimi ishga yaroqli bo'lishi kerak.

1.3 Yetkazib berish to'planmasiga quyidagilar kiradi: butlovchi buyumlar, foydalanish bo'yicha qo'llanma ilovasi bilan, servis tashkilotlari ro'yxati, sovutish uskunalarining energiyaviy samaradorligi yorlig'i (bundan keyin — yorliq), kafolat kartasi yorliq o'zagi bilan.

Muzlatgichning texnik xususiyatlari ko'rsatkichlari yoriq o'zagida joylashtirilgandir. Yorliq o'zagini kafolat kartasidan kesib olib, yorliqdagi texnik xususiyatlar bilan moslashtirish lozim.

Kafolat kartasida jadvallarda muzlatgichning qolgan texnik xususiyatlari va butlovchi buyumlar adadi haqidagi ma'lumot joylashtirilgan.

1.4 Ishlab chiqaruvchi, muzlatgichning asosiy texnik xususiyatlarini o'zgartirishsiz saqlagan xolda, uning tuzilishini takomillashtirishi mumkin.

DIQQAT! Ishlab chiqaruvchi (sotuvchi) foydalanish yoki saqlash sharoitlari buzilishi, bartaraf qilib bo'lmaydigan kuch ta'siri (yong'in, tabiiy ofat va h.k.), uy hayvonlari, hasharotlar va kemiruvchilar ta'siri natijasida paydo bo'ladigan mahsulotdagi nuqson va shikastlar uchun javobgarlikni (kafolat davri uchun ham) olmaydi.

2 XAVFSIZLIK TALABLARI

2.1 Muzlatgich — elektr maishiy uskuna, shuning uchun undan foydalanish vaqtida elektr xavfsizligining umumiy qoidalariga rioya qilish zarur.

2.2 Zaif jismoniy, hissiy yoki aqliy qobiliyatlarga ega shaxslar (bolalar ham), agar ularda tajriba va bilim yetishmasa va ular uchun javbogar shaxs tomonidan uskunadan foydalanish haqida o'rgatilmasa yoki nazorat ostida bo'lmasalar uskunadan foydalanishlari ta'qiqlanadi.

Bolalar uskuna bilan o'ynashlari oldini olish uchun nazorat ostida bo'lishlari kerak.

2.3 Elektr toki bilan shikastlanishdan himoya turi bo'yicha muzlatgich I sinfiga oid va elektr tarmog'iga yerga ulanish kontaktiga ega ikki qutbli rozetka orqali ulanishi kerak.

Yerga ulanish kontaktiga ega ikki qutbli rozetkani o'rnatish uchun malakali elektrikka murojaat qilish lozim. Rozetka muzlatgichni tashqi elektr tarmog'idan favqulot xolatida o'chirish imkonini beruvchi joyga o'rnatilishi kerak.

2.4 Muzlatgichni elektr tarmog'iga ulashdan oldin quvvat yetkazish shnuri va ayrida shikastlar yo'qligini ko'zdan kechirib, tekshirish lozim. Quvvat yetkazish shnurida shikastlar bo'lsa, uni ishlab chiqaruvchidan yoki servis xizmatidan olingan xuddi shunday shnur bilan almashtirish kerak bo'ladi.

2.5 Muzlatgichni, quvvat yetkazish shnurini rozetkadan chiqarib, elektr tarmog'idan uzish lozim bo'ladi agar:

- u boshqa joyga ko'chirilsa;
- uning ostidagi pol yuvilsa;
- uzoq muddatga (14 kundan ortiq) safarga ketilsa.

2.6 Muzlatgichning sovutish tizimida izobutan xladagenti (R600a mavjud).



DIQQAT! Sovutish tizimining zichligiga zarar yetkazmang.

Qor qoplamini olib tashlash uchun muzlatgichdan foydalanish bo'yicha qo'llanmada tavsiya etilmagan buyum va moslamalardan foydalanmang.

Muzlatgich ichida elektr asboblardan foydalanmang.

DIQQAT! Sovutish tizimining shikastlanishi holatida xona yaxshilab shamollatilishi va muzlatgich yaqinida olovning ochiq manbalari paydo bo'lishiga yo'l qo'yilmaslik kerak, chunki izobutan tez yonuvchan gaz.

DIQQAT! Muzlatgichni tez yonuvchan va olovni tarqatuvchi buyum va moddalarga (pardalar, loklar, bo'yoqlar va h.k.) juda yaqin o'rnatmang.

Muzlatgichni mebelga o'rnatish, shuningdek xonaning devori va muzlatgichning orqa devori o'rtasida orqa tirgaklar tomonidan hosil qilinuvchi bo'shliqni yopish **TA'QIQLANADI.**

Agar muzlatgich usti va uning yon tomonlarida bo'sh joy bo'lmasa, muzlatgichni kamgakka o'rnatish **TA'QIQLANADI** (3.2 bandga qarang).

DIQQAT! Muzlatgich metallan ishlangan suv utkazgich trubalariga, issiklik sistemalariga, kanalizatsiya va gaz ta'minoti metall kurilmalariga va boshqa metall kommunikasiya uskunalariga urnatish ka'iyon TA'KIKLANADI!

Yong'in xavfsizligini ta'minlash uchun quyidagilar **TA'QIQLANADI:**

— ortiqcha tok yuklanmalaridan nosoz himoyaga ega elektr tarmog'iga muzlatgichni ulash. Elektr tarmog'i 10 A tokiga mo'ljalangan himoya moslamasiga ega bo'lishi kerak;

- muzlatgichni elektr tarmog'iga ulash uchun perexodniklar, ko'p o'rinni rozetkalar (ikki va undan ko'p ulanish joylariga ega) va cho'zdirish shnurularidan foydalanish;
- muzlatgichda portlovchi moddalarni saqlash;
- muzlatgichda yaxlab qoluvchi suyuqliklar solingan shisha idishlarni saqlash;
- muzlatgich ustiga boshqa elektr uskunalarini o'rnatish (mikro to'liqinli o'choq, toster va boshq.), shuningdek, elektr simi unsurlariga namlik tushmasligi uchun suyuqliklar solingan idishlarni, xonaki o'simliklarni qo'yish.

2.7 Muzlatgichni ko'chirish paytida muzlatgichning bo'rtib chiquvchi qismlaridan shikast olmaslik uchun himoya qo'lqoplari, perchatkalar va boshqalardan foydalanish tavsiya etiladi.

2.8 Muzlatgichni ta'mirlash faqat servis xizmatining malakali mexanigi tomonidangina amalga oshirilishi kerak, chunki malakasiz bajarilgan ta'mirdan so'ng mahsulot xavf manbasiga aylanishi mumkin.

2.9 Muzlatgich ishida elektr chirsillash, tutash va shu kabilar hosil bo'lishi bilan bog'liq nosozliklar paydo bo'lsa, quvvat yetkazish shnuri ayrisini rozetkadan darhol chiqarib, muzlatgichni elektr tarmog'idan uzish va servis xizmati mexanigini chaqirish lozim bo'ladi.

Yong'in paydo bo'lganda muzlatgichni darhol elektr tarmog'idan uzish, yong'inni o'chirish uchun choralar ko'rish va yong'in xavfsizligi xizmatini chaqirish kerak bo'ladi.

2.10 Muzlatgich xizmati muddati 10 yil.

DIQQAT! Muzlatgich xizmati muddati tugaganidan so'ng ishlab chiqaruvchi mahsulotning xavfsiz ishi uchun javobgar bo'lmaydi. Kelgusi foydalanish xavfli bo'lishi mumkin, chunki materiallarning tabiiy eskirishi va muzlatgichning tarkibiy qismlari yedirilishi sababidan elektr va yong'in jihatidan xavfli vaziyatlar paydo bo'lishi ehtimoli oshadi.

3 MUZLATGICHNI O'RNATISH

3.1 Muzlatgichni tik quyosh nurlari tushmaydigan joyda, isitish moslamalaridan (gaz va elektr plitalari, o'choqlar va isitish radiatlorlari) kamida 50 sm masofada o'rnatish lozim.

3.2 Muzlatgich tepasi va uning yon taraflaridan havo aylanishi uchun kamida 5 sm ochiq joy bo'lishi kerak.

Muzlatgich ustida istalgan osilma uskunani 5 sm dan yaqinroq masofaga joylashtirish **TA'QIQLANADI**.

3.3 Muzlatgichni, 1 rasmiga muvofiq sozlanuvchan tayanchlarni burab kirgizish yoki burab chiqarish orqali, polga nisbatan gorizontall ravishda o'rnatish lozim. Muzlatgich tayanchlar va g'il-diraklarda turg'un turishi kerak.

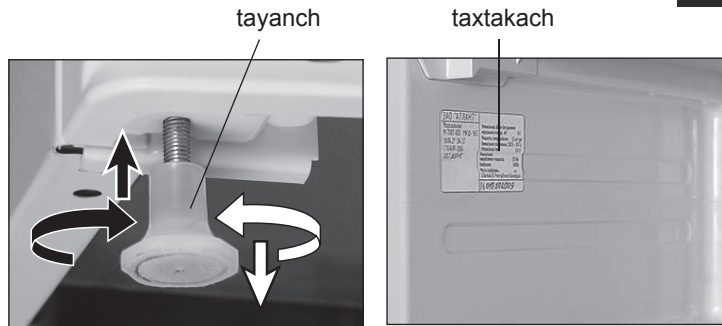
Eshik o'zi yopilishi uchun tayanchlarni burash orqali muzlatgichni bir oz orqaga qiyalatib o'rnatish tavsiya etiladi.

4 MUZLATGICHNI FOYDALANISHGA TAYYORLASH

4.1 Atrof-muhit harorati 0 °S dan past bo'lgan sharoitda tashilgandan so'ng muzlatgichni elektr elektr tarmog'iga ulashdan avval xona haroratida kamida 4 soat ushlab turish kerak.

4.2 Butlovchi qismlar upakovka materiallaridan (polietilen xaltalar, yelim tasmalar) ozod qilinadi. Butlovchi qismlar va muzlatgich sovunli suvning ichimlik sodasining iliq eritmasi, so'ngra toza suv bilan yuviladi, yumshoq mato bilan quruq qilib artiladi. Muzlatgich yaxshilab shamollatiladi.

Muzlatgichni yuvish vaqtida tarkibida kislotalar, erituvchilar mavjud abraziv pastalardan, shuningdek idish yuvish vositalaridan



Rasmi 1

Rasmi 2

foydalanish **TA'QIQLANADI**.

DIQQAT! 2 rasmga muvofiq muzlatgich ichida joylashgan, uning haqida to'liq ma'lumot yozilgan taxtakachni olib tashlamang. Mazkur ma'lumot butun xizmat muddati davomida muzlatgichga texnik xizmat ko'rsatish va ta'mirlash uchun muhimdir.

4.3 4.3 Orqa tirkaklarni o'rnatish (komplektiga qarab):

— 3-rasmga binoan tirkakning ilgagini yuqorigi tirqishiga kiriting, so'ngra tirkakni pastga qarab shundan aylantiringki, bunda ikkita pastki ilgak muzlatgichning qopqog'ida to'liqligicha mahkamlangin;

— 4-rasmga binoan har bir tirkakni o'rnatish va ularni vint bilan, otvyortka yordamida mahkamlab chiqing;

— 5-rasmga binoan muzlatgichning orqa devoridagi vintni otvyortka yordamida bo'shating, so'ngra tirkakni o'rnatish va uni vint bilan mahkamlang.

4.4 Sovutish akkumulatori savatda joylashgandir va elektr quvvati o'chirilsa, muzlatilgan oziq-ovqatlarni saqlash uchun zarur bo'lgan haroratni muzlatgichda ushab turadi.

Zaruriyat tug'ilganda sovutish akkumulatori va muz uchun qolipni muzlatgichdan olib tashlab, bo'shagan joyga oziq-ovqatlarni joylashtirish mumkin.

DIQQAT! Sovutish akkumulatorini qismlarga ajratmang!

4.5 Muzlatgich eshigini o'ng tarafdin ochiladigan qilib qayta osish mumkin. Plastmassa qismlari sinishining oldini olish uchun, eshikni qayta ilish faqat servis xizmati mexanigi tomonidangina bajarilishi lozim (bepul – kafolat muddatida bir marotaba).

5 MUZLATGICHDAN FOYDALANISH

5.1 MUZLATGICHNI YOQISH

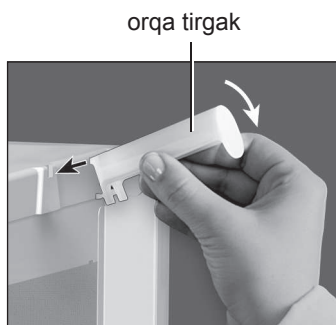
5.1.1 Muzlatgichni elektr tarmog'iga ulash: elektr shnurining vilkasini rozetkaga kiriting. Muzlatgichni ilovaga muvofiq yoqing.

DIQQAT! Muzlatgich elektr tarmog'idan o'chirilgandan so'ng kamida 5 daqiqadan keyin yana ulash mumkin.

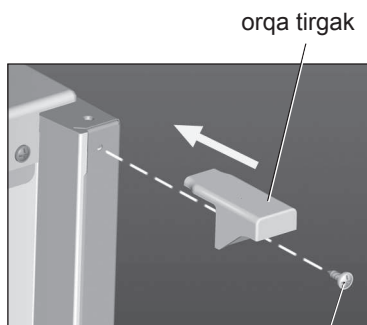
5.1.2 Muzlatgich ulangandan so'ng «Saqlash» rejimida ishlaydi, bu rejim muzlatilgan mahsulotlarni sifatli saqlanishini hamda unchalik katta bo'lmagan massadagi yangi mahsulotlarni muzlatilishini ta'minlaydi.

5.1.3 Muzlatgichning ayrim rusumlari qo'shimcha «Muzlatish» ish rejimiga ega, u yangi mahsulotlarni tezroq muzlatish uchun mo'ljallangan (ilovaga qarang). «Muzlatish» rejimini oldindan, ya'ni muzlatgichning yangi mahsulotlar bilan to'ldirishdan 24 soat oldin ishga tushirib qo'yish kerak va bu rejimni mahsulotlar solinganidan so'ng 24 soat o'tgach o'chirish lozim.

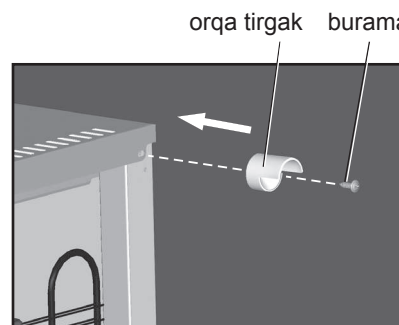
DIQQAT! Elektr energiyasini tejash maqsadida, «Muzl-



Rasmi 3



Rasmi 4



Rasmi 5

atish» rejimi yordamida og'irligi 12 kg gacha bo'lgan yangi mahsulotlarni muzlatishda bu rejimni mahsulotlarni solishdan 6 soat oldin ishga tushirish mumkin.

5.1.4 Muzlatkichdagi harorat tashqi muhitning haroratiga, saqlanayotgan va yangi solinadigan mahsulotlarning miqdori, eshikning qay darajada ko'p ochilishi, muzlatkichning xonadagi o'rnatilish joyiga bog'liq va u ilovaga muvofiq sozlanadi.

5.2 YANGI MAHSULOTLARNI MUZLATISH

5.2.1 Mahsulotlar sifatining buzilishini va ularni saqlash muddatining qisqarishini oldini olish uchun, bir sutka davomida muzlatiladigan yangi mahsulotlarning og'irligi muzlatkichning nominal muzlatish quvvatidan oshmasligi kerak.

5.2.2 Yangi mahsulotlarni muzlatish turlicha usullar bilan amalgashirilishi mumkin: mahsulotlarning og'irligi uncha katta bo'lmagan hollarda - savatchalarda (pastkisidan tashqari) yoki polkalarda, agar bunda savatchalar muzlatkichdan chiqarib qo'yilsa.

5.2.3 Savatchada quyidagi massada yangi mahsulotlarni muzlatish mumkin («Saqlash» rejimida):

— sutkasiga 5 kg gacha (M-7201-XXX, M-7203-XXX, M-7204-XXX rususlarida);

— sutkasiga 7 kg gacha M-7301-XXX muzlatkichida (massasi 7 dan 8 kg gacha bo'lgan mahsulotlar polkalarga taxlanadi);

— qolgan rususmdagi muzlatkichlarda - sutkasiga 4 kg gacha.

5.2.3.1 Savatchada massasi 8 kg gacha bo'lgan mahsulotlarni muzlatishda «Muzlatish» rejimini ishlatish lozim (agar bo'lsa) (5.1.3 ga qarang).

5.2.4 Muzlatkichning polkalarida massasi 8 kg dan ortiq bo'lgan yangi mahsulotlarni «Muzlatish» rejimida muzlatish mumkin (agar bo'lsa) (5.1.3 ga qarang). Buning uchun bir yoki ikkita savatchani chiqarib olib (mahsulotlarning miqdoriga qarab), ularga o'ralgan yangi mahsulotlarni taxlang.

Muzlatkichda mahsulotlar orasida havo aylanishini ta'minlash maqsadida mahsulotlar orasida bo'sh oraliq bo'lishi lozim, mahsulotlar bug'latgich polkasining chetidan yoki muzlatkich ichidagi yon yuzalarga chizilgan joylash chegarasidan (agar bo'lsa) chiqib qolmasligi zarur.

5.2.5 Chuchvaralarni, go'shtning kichik bo'laklarini, reza mevalarni va h.k. tez muzlatish uchun reza mevalarni muzlatish uchun idishga (agar bo'lsa) joylashtirish tavsiya etiladi. Muzlatilganidan so'ng oziq-ovqatlar upakovka qilinadi va saqlash uchun savatlarga solinadi.

5.3 MUZLATILGAN OZIQ-OVQATLARNI JOYLASHTIRISH

5.3.1 «Saqlash» rejimi muzlatilgan oziq-ovqatlarning sifatlari saqlanishini ta'minlaydi.

Elektr quvvatini yetkazib berishda buzilish ro'y bersa, muzlatgich ishdan chiqib qolsa va h.k. xolatlarda muzlatgichdagi past harorat uzoqroq saqlanib qolishi uchun Muzlatilgan oziq-ovqatlarni iloji boricha bir-biriga yaqin etib joylashtirish tavsiya qilinadi.

DIQQAT! Elektr quvvati sarfini tejash maqsadida muzlatilgan oziq-ovqatlarni bug'latgich tokchalaridan savatlarga o'z vaqtida olib qo'ying.

5.3.2 Mahsulotlarni solish va chiqarishda savatlar oxirigacha joyiga kirgaziladi, tozalayotganda esa bandidan yuqoriga ko'tarib turgan holda chiqarib olinadi.

Savatlarining muzlatkich ichida harakatlanish qulayligi uchun uning yon yuzalarida 6-rasmga muvofiq dastalar ko'zda tutilgan. Turli rususlarda savatlarning dizayni 6-rasmdagidan farq qilishi mumkin.

5.4 MUZLATGICHNI ERITISH VA TOZALASH

5.4.1 Muzlatgich ichidagi sovutish sathida qalinligi 5 mm dan 7 mm gacha bo'lgan qalin qor qoplami xosil bo'lganda uni eritish va tozalash tavsiya etiladi. Qor qoplami oziq-ovqatlarga sovuvlik yetib borishiga to'sqinlik qiladi va sovutish vaqtini uzaytiradi.

Sovutish agregatiga zarar yetkazishning oldini olish maqsadida qor qoplami olib tashlash uchun metall buyumlardan foydalanish **TA'VIQLANADI.**

5.4.2 Muzlatgichni har bir eritishdan so'ng, lekin yiliga kamida ikki marta tozalash tavsiya etiladi.

5.4.3 Muzlatgichni eritish va tozalash uchun quyidagilarni bajarish lozim:

- quvvat yetkazish shnuri ayrisini rozetkadan chiqarib, muzlatgich elektr tarmog'idan uziladi;
- oziq-ovqatlar va butlovchi qismlar chiqarib olinadi;
- muzlatgich eshigi ochiq qoldiriladi;
- erigan suv ilovasiga muvofiq yig'iladi;
- muzlatgich 4.2 bandiga muvofiq yuviladi, quruq qilib artiladi.

DIQQAT! Muzlatgichda yoqimsiz hid paydo bo'lishining oldini olish uchun kamerani, butlovchi qismlarni, zichlagichni hamda zichlagich eshikka tutashuvchi hududni astoydil yuvish kerak.

5.5 MUZLATGICHNI O'CHIRISH

Muzlatgichni elektr tarmog'idan uzish uchun quvvat yetkazish shnuri ayrisini rozetkadan chiqarish lozim.

6 OZIQ-OVQATLARNI SAQLASH, MUZLATISH VA ERITISH BO'YICHA TAVSIYALAR

6.1 OZIQ-OVQATLARNI MUZLATISH VA SAQLASH

6.1.1 Quyidagilarni muzlatish mumkin: go'sht va parrandaning barcha turlari, barcha go'sht mahsulotlari, baliqlar, sabzavotlar, reza mevalar, mevalar, pishiriqlar, tayyor ovqatlar, sut mahsulotlari.

Quyidagilarni muzlatish mumkin emas: qaymoq, mayonez, salat barglari, rediska, turp, yerqalampir, piyoz, sarimsaq.

6.1.2 Oziq-ovqatlar hidini, rangini, namligini va sarhalligini saqlab qolishi uchun ularni upakovkada yoki zich yoipilgan idishda saqlash lozim.

Quyidagilardan upakovka uchun foydalaniladi: polietilen xaltalar, alyuminli zar qog'oz, oziq-ovqatlar uchun yopiq idishlar.

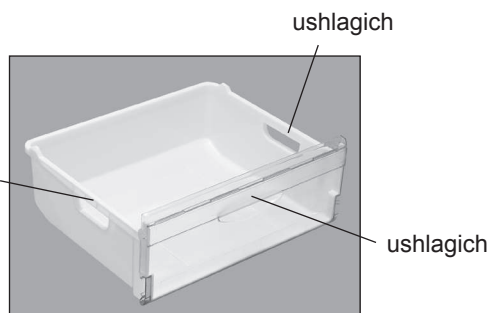
Quyidagilar upakovka uchun to'g'ri kelmaydi: o'rash qog'ozi, pergament, ochilgan do'kon upakovkasi, ishlatilgan polietilen xaltalari.

6.1.3 Sovuqlik bilan ishlov berishga qulay sharoitlar yaratib berish uchun, muzlatiladigan oziq-ovqatlarni bir martalik iste'mol uchun qulay ulushlarga bo'lish va xaltalarga joylashtirish maqsadga muvofiqdir. Muzlatilayotgan mahsulotning qatlami qanchalik yupqa bo'lsa muzlatish shunchalik jadalroq bo'ladi, mahsulot sifati yuqoriroq va uni saqlash muddatlari uzoqroq bo'ladi. Upakovka mahsulotga zich yopishib turishi kerak (unda iloji boricha kamroq havo qolishi lozim) va rezinalar, plastmassa qisqichlari, sovuqqa chidamli yelim tasmalar va h.k. bilan zich yopilishi zarur. Muzlatilayotgan xaltalarga ichidagi mahsulot va uni qaysi sanagacha ishlatish lozimligi haqida ma'lumot yozilgan qog'ozchalarni yopishtirish tavsiya etiladi.

Muzlatilgan oziq-ovqatlarni muzlatgichda saqlash muddatlari bo'yicha tavsiyalar 1-jadvalda keltirilgan.

Jadvali 1 — Muzlatilgan (uy sharoitlarida) oziq-ovqat mahsulotlarini saqlash bo'yicha tavsiyalar

Oziq-ovqatlar	Saqlash mud-dati, oy
Yangi baliq, dengiz mahsulotlari	3 gacha
Sariyog', pishloq (sortiga bog'liq holda), pishiriqlar	6 gacha
Hom go'sht, parranda	9 gacha
Sabzavotlar, mevalar, reza mevalar	12 gacha



Rasmi 6- Savat

DIQQAT! Upakovkada ko'rsatilgan muzlatilgan oziq ovqatlarni saqlash muddatlariga rioya qiling.

6.2 ISTE'MOL QILINADIGAN MUZNI TAYYORLASH

6.2.1 Muz uchun qolipning to'rtidan uch qismiga ichimlik suvi to'ldiriladi va muzlatgich savatiga (pastkichidan tashqari) joylashtiriladi.

6.2.2 Qolip asosini iliq suvga 3 soniyadan 5 soniyagacha vaqtga qo'yib turib va so'ngra qolipni to'ntarib, uni bir oz egisa, muz bo'laklari osonroq chiqariladi.

DIQQAT! Muz bo'laklarini muz qolipidan chiqarilishi zahoti og'zingizga solmang va muzlab yopishib qolmasligi uchun ho'llar bilan muzlatilgan oziq-ovqatlarga tegmang.

6.3 TAVSIYA ETILMAYDI:

— muzlatgichga issiq oziq-ovqatlarni joylashtirish. Ularni avval xona haroratigacha sovutish kerak;

— eritilgan oziq-ovqatlarni qayta muzlatish.

6.4 OZIQ-OVQATLARNI ERITISH

6.4.1 Oziq-ovqatlarni maishiy sharoitlarda eritishning bir necha asosiy usullari mavjud:

— haddan ziyod baland chastotali toklar bilan (SVCH-o'choq);

— sovutgichning yangi sarhal oziq-ovqatlarni saqlash uchun kamerasida. Bunday eritish mahsulotning asl xususiyatlarini saqlash uchun foydalidir;

— xona haroratida. Asosan iste'moldan avval issiqlik bilan ta'sir etiluvchi oziq-ovqatlar uchun foydalaniladi.

6.4.2 Mevalar va reza mevalar sovutgichning yangi sarhal oziq-ovqatlarni saqlash kamerasi yuqori tokchasida yoki xona haroratida eritiladilar.

6.4.3 Sabzavotlar odatda oshpazlik ishlovi berilishidan oldin eritilmaydi: ular tayyorlanish jarayonining o'zida eriydi.

6.4.4 Tayyor taomlarni (oshpazlik ishlovidan o'tgan oziq-ovqatlar) eritmasdan isitish tavsiya etiladi.

7 MUZLATGICH ISHIDAGI O'ZIGA XOSLIKLAR

7.1 Agar sovutgichning endigina yopilgan eshigi ochilmayotgan bo'lsa, kamera ichidagi bosim tashqaridagisi bilan barobar bo'lguncha 1 daqiqadan 3 daqiqagacha kutish va eshikni ochish lozim bo'ladi.

7.2 Muzlatgich ishida g'uvillashlar sodir bo'ladi va ular finksiional xususiyatga ega bo'lib, qandaydir nuqson bilan bog'liq emas.

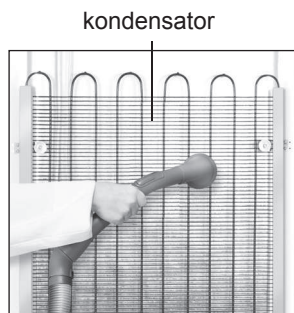
Haroratni belgilangan darajada ushlab turish uchun muzlatgichda vaqti-vaqti bilan kompressor yoqiladi va o'chadi. Bu vaqtda paydo bo'ladigan g'uvillashlar — odatiy xol. Muzlatgichda ishchi harorat o'rnatilishi bilan ular avtomat ravishda pasayadi.

Jildirash tovushlari xladagentning sovutish tizimi naylari bo'ylab aylanishiga jo'r bo'ladi, ehtimoliy chirsillashlar esa materiallarning haroratli kengayishlari bilan bog'liq.

7.3 Muzlatgichdan foydalanish jarayonida qo'shimcha tovushlar manbalari paydo bo'lishi mumkin.

G'uvillashning kuchayishi muzlatgichni, muzlatgichda joylashtirilgan butlovchi buyumlarni noto'g'ri o'rnatish natijasida sodir bo'lishi mumkin. Bu xolda, muzlatgichni, butlovchi buyumlarni qayta o'rnatish orqali g'uvillashni kamaytirish mumkin.

Muzlatgich qismlari (kondensator, naychalar, simlar) tashilganidan so'ng (ko'chirilganda yoki tozalanganidan keyin noto'g'ri o'rnatilganda) bir-biriga tegib qolsa ham g'uvillash manbalariga aylanishi mumkin. Muzlatgich qismlari joylashuvini sozlab yoki



Rasmi 7

ularni noto'g'ri o'rnatib, muzlatgich ishidagi qo'shimcha shovqinni bartaraf etish mumkin.

7.4 Muzlatgich shkafi eshigi perimetri bo'ylab qiziydi, bu esa kondensat paydo bo'lishining oldini oladi. Qizish harorati atrof-muhit haroratiga, muzlatgichda saqlanayotgan oziq-ovqatlar miqdoriga, shuningdek kondensatorning ifloslanish darajasiga bog'liq. Muzlatgich ishi jarayonida qizish haroratining o'sishi nosozlikdan darak bermaydi.

DIQQAT! Bir yilda kamida ikki marta muzlatgichni tozalash vaqtida 7 rasmiga muvofiq chang yutgich bilan muzlatgichning butun orqa devorini va kondensatorlarni, avval sovutgichni elektr tarmog'idan uzib va devordan surib, tozalab turish lozim.

7.5 Muzlatgichda kirishuvchi penopoliuretan issiqlik izolatsiyasi materialidan foydalaniladi. Penopoliuretanning kirishishi natijasida muzlatgichning sathida paydo bo'ladigan mayda notekisliklar muzlatgich ishiga ta'sir qilmaydi va issiqlik izolatsiyasini yomonlashtirmaydi.

8 SAQLASH VA TASHISH QOIDALARI

8.1 Upakovka qilingan muzlatgich 80%dan yuqori bo'lmagan nisbiy namlikda tabiiy havo almashish imkoniyati mavjud yopiq xonalarda saqlanishi lozim.

8.2 Agar muzlatgichdan uzoq vaqt foydalanilmasa, uni elektr tarmog'idan uzish, barcha oziq-ovqatlarni chiqarish, eritish, tozalash kerak bo'ladi. Tozalanganidan so'ng muzlatgichda yoqimsiz hid paydo bo'masligi uchun eshik qiya ochiq qoldiriladi.

8.3 Muzlatgichni ishchi holatda (tikkasiga), yopiq transportning istalgan turida, transport vositasining ichida har qanday urilish, ko'chish va yiqilishlar oldini olish uchun uni astoydil mahkamlab tashish lozim.

Ortish-tushirish ishlarida muzlatgichni urilish yuklamalariga duchor qilish **TA'QIQLANADI**.

DIQQAT! Sindirib qo'ymaslik uchun muzlatgichni niqobi, eshigi, eshik tutqichi va dekorativ qalqonchasidan ushlab tashimang.

9 EHTIMOLIY NOSOZLIKLAR VA ULARNI BARTARAF ETISH USULLARI

9.1 Iste'molchi tomonidan bartaraf etilishi mumkin bo'lgan nosozliklar 2-jadvalda ko'rsatilgandir. Agar nosozlik mustaqil ravishda bartaraf etila olinmasa, servis xizmati mexanigini chaqirish lozim bo'ladi.

9.2 Oshiqcha harorat indikatorining uzoq muddatga yoqilishida servis xizmati mexanigini chaqirish lozim bo'ladi.

9.3 Agar muzlatgichning boshqaruv blokida «F1» yonsa yoki «L», «H» 24 soat davomida miltillasa, nosozliklarni bartaraf etish uchun servis xizmati mexanigini chaqirish kerak bo'ladi.

9.4 Servis xizmatiga murojaat qilish vaqtida muzlatgichning rusumini va zavod raqamini ko'rsatish lozim bo'ladi.

10 UTILLASHTIRISH

10.1 Muzlatgichni upakovka qilish uchun qo'llaniladigan materiallar ikkilamchi xom-ashyoni qabul qilish bo'yicha shahobchalarga topshirilsa, to'liqligicha qayta ishlanishi va takroran ishlatilishi mumkin.

DIQQAT! Bolalarga upakovka materiallari bilan o'ynashga ruxsat bermang, chunki karton qutida qamalib yoki upakovka tasmasiga o'ralib qolib dimiqib qolish xavfi mavjud.

10.2 Utilashtirish lozim bo'lgan muzlatgichni quvvat yetkazish shnurini kesib tashlash orqali yaroqsizlikka keltirish va mamlakatning amaldagi qonunchiligiga muvofiq utilashtirish kerak bo'ladi.

10.3 Ziyrak bo'lish va sovutish tizimining naychalari utilashtirishdan avval shikastlanmasligini nazorat qilish kerak. Sovutish tizimidagi R600a xladagenti mutaxassis tomonidan utilashtirilishi lozim.

11 KAFOLAT MAJBURIYATLARI VA TEXNIK XIZMAT

11.1 Muzlatgichdan foydalanishning kafolatli muddati 3 yil.

Foydalanishning kafolatti muddati sotilish sanasidan boshlab hi-



САРМОДОН

Муштари мўътарам!

Зимни харидории сармодон ба дурустии тарзи пур карда шудани корти замонат, вучуди мўхри муассисаи фурушанда ва ёддошти таърихи фуруш бар рӯи баргаи он таваҷҷўҳ намоед. Ошноии дақиқи Шумо бо дастурамали истифода тазминдиҳандаи баърабардорӣ дурусти сармодон ба ӯисоб меравад. Дар тамоми давраи истифодаи фароварда (сармодон) дастурамали истифодаи онро ӯифз намоед.

Сармодон ӯавобгӯи талаботи мукаррарот дар бораи маъдудияти истифодаи баъзе маводи хатарнок дар дастгоҳҳои барқӣ ва электронӣ, ки таъти рақами №1057 аз 3 декабри соли 2008 тавассути ӯукумати Украина ба тасвиб расидааст, мебошад. Таркиби дарсадии маводи зарарнок аз миқдори таъйин намуаи регламенти техникӣ зиёд нест.

Системаи мудирияти сифати коркард ва тавлиди маъсулоти ӯСП “АТЛАНТ” ба талаботи СТБ ISO 9001-2009 мутобиқ аст ва дар Реестри Миллии системаи тасдиқи мутобиқати РБ таъти рақами №ВУ/112 05.01. 002 0014 сабт шудааст.

1 МАЪЛУМОТИ УМУМӢ

1.1 Моделҳои мухталифи сармодонҳо дорои дастурамали истифода мебошанд.

Дастурамали истифода дорои замимаи, мебошад ва он дар бораи идора кардан ва хусусиятҳои истифодабарии сармодон маълумот медиҳад. Рақамҳои охири сармодон (ба таври шартӣ “- XX” ё “-XXX” нишондиҳандаи шумораи истеҳсолии сармодон аст, ки рӯи корти кафолат (замонат) ва намудори (ҷадвали) дохили қисмати чапи камера гузошта шудаанд. Доштани пўшиши қисма-ти болоӣ, дараҷаи баланди муассирияти интиқоли барқ ва танав-вўъи рангӣ аз хусусияти фарқкунандаи сохт ва чи гунагии тарзи ис-техсоли сармодон доништа мешавад.

1.2 Барои истифодаи сармодон зарур аст:

– дараҷаи ҳарорати мухити агроф мутобиқ бояд ба нишондо-ди замимаи бошад;

– дараҷаи рутубати нисбӣ набояд аз 75 дарсад бештар бошад;

– истифодаи нерӯи барқ аз шабакаи қараёни таъйирёбандаи барқ бояд дар ҳудуди қувваи барқи номиналии 220 - 230 В бо ҳисоби ихтилофи +10 дарсадии номинали ва басомади (50+1) Гс. сурат бигирад.

Дар сурати истифодаи ғайри чунин шароити сармодон хусу-сияти барқиву ҳарорати он мумкин аст ба талаботи корхонаи тавлидку-нандаи маъсулот мутобиқат накунад. Ҳангоми истифодаи сармодон дар дохили биноҳои ӯойи хоб, бояд тавалӯўё дошт, ки кори он бо сару садо ӯамроғ аст.

ТАВАЛӯўё! Биное, ки барои истифодаи сармодон дар назар гирифта шудааст, бояд дорои ӯальми мутаносиб ба 1 м³ барои 8 г маводи сардкунанда R600a дар таркиби фароварда бошад. Вазни маводи сардкунанда дар ҷадвали мутаносиб бо расми 3 нишон дода шудааст.

1.3 Маълӯўаи таъвилӣ шомили маъсулоти такмилӣ, роғнамои истифода ӯамроғ бо замимаи, феърасти муассисо-ти хизматрасон, тамғаи муассирияти энергетикӣ васоили сардку-нанда (минбаъд-тамға), корти кафолат бо расиди тамға мебошад. Аъамияти тавсифи фаннии сармодон дар расиди тамғаи он зикр шудааст. Бояд расиди тамға аз корти кафолат бурида шуда, бо тамғаи тавсифи фаннӣ яқво нигаҳдорӣ шавад. Хусусиятҳои дигари фаннии яқдон ва маълумот дар бораи миқдори афзори такмили он дар шакли намудор (ӯадвал) дар корти кафолат нишон дода шудааст.

1.4 Тавлидкунанда зимни ӯифзи таъйирнопазирии хусусиятҳои аслии фаннии сармодон имкон дорад сохт ва тарки-би онро такмил диҳад.

ТАВАЛӯўё! Тавлидкунандаи маъсулот (фурушанда) аз ӯумла, дар давраи мўълати пешбинӣ шудаи кафолатнок, дар баробари нуқсу зиёни вориди бинобар риоят нашудани мукар-рарот, шароити нигаҳдориву ӯифзи маъсулот масъулиятпазир нест. Ҳамчунин дар сурати рух додани ӯодисаҳои ӯайрироғдӣ (сўхтор, вукўъи офоти табиӣ ва ӯайра) ва низ зиёнҳои расида бинобар амали ӯайвоноти аълӣ, ӯашарот ва хазандагон тав-лидкунанда масъулияти таъмиру тармими маъсулотро ба дўш надорад.

2 МУКАРРАРОТИ БЕХАТАРӢ

2.1 Сармодон – дастгоҳи барқии маиши махсуб меёбад, бинобар ин зимни истифодаи он риояти мукаррароти умумии марбут ба бехатарии сармодон зарур аст.

2.2 Дастгоҳ, яъне сармодон барои истифодаи афроди дорои (ба шумули кўдакон) қобилиятҳои маъдуди ӯисмонӣ, ӯисси ва ақлӣ пеш-бинӣ нашудааст. Ҳамчунин истифодаи он тавассути афроди таърибаву дониши зарурӣ надошта ё афроди таъти назорат набуда ва қасоне, ки аз сўи маъсулони таъмини бехатарӣ дар бораи кори сармодон машва-рат нагирифтаанд, ӯоиз нест. Кўдакон бояд таъти назорат бошанд, то онҳо машғули бозӣ бо дастгоҳ нагар-данд.

2.3 Сармодон аз лиъозии ӯифозатӣ дар баробари зарбаи барқӣ (барқигирфтагӣ), ба навъи (категорияи) 1 дохил мешавад ва иттисоли он ба шабакаи барқ бояд тавассути поябарги (розеткаи) ду кутба бо доштани сими иртиботи заминӣ сурат бигирад. Барои насби поябарги (розеткаи) дорои иртибот бо замин бояд ба мутахассиси ботаърибаи барқӣ муроъиат шавад. Поябарг бояд дар маъале насб гардад, ки дар сурати зарурати қатъи изтирории сармодон аз шабакаи берунии барқ, он қобили дастрасӣ бошад.

2.4 Қабл аз пайваст кардани сармодон бо шабакаи барқ, бояд тавалӯўё шавад, ки сими барқ ва душоҳаи иттисоллии он (вилка) аз лиъозии бехатарӣ безарар ва коршоам бошад. Агар сими барқ хароб бошад, зарур аст, то он бо сими дигари бехатари мушобеъ, ки аз тав-лидкунандаи маъсулот ва ё маркази хизматрасонӣ дарёфт шудааст, иваз гардад.

2.5 Дар ӯолатҳои зерин бо берун кашидани вилкаи сими барқ аз поябарк (розетка) қатъ намудани кори сармодон зарурист:

– зимни гузоштани он дар ӯойи дигар;

– ӯангоми шўстани зерӯойгоҳи он

– зимни мусофирати тўлонӣ (беш аз 14 рўз).

2.6 Системаи сардкунандаи сармодон дорои моддаи сардку-нандаи изобутан (R600a) мебошад.



ТАВАЛӯўё! Аз зарар дидан ва паст шудани қобилияти герметикӣ системаҳои сардкунанда ӯилавгирӣ намоед. Аз ба кор бурдани ашё ва дастго-ӯёе, ки истифодаи онҳо тибқӣ дастурамали исти-фодаи сармодон тавсия нашудааст, худдорӣ шавад. Истифодаи дастгоҳҳои барқӣ дар дохили сармодон тавсия намешавад.

ТАВАЛӯўё! Ҳангоми хароб шудани системаи сардкунандаи сармодон бояд ӯавои дохили бинои нигаҳдорӣ он иваз гардад ва аз ба вуҷуд омадани манбаҳои энtimerолии сўхтор дар масофаи наздик ба сармодон ӯилавгирӣ шавад, зеро изобутан гази оташгир аст.

ТАВАЛӯўё! Набояд сармодон мустақиман дар масофаи наздик бо ашё ва маводи зуд оташгир (парда, лок, рангҳо ва ӯайра) насб гардад. Насби сармодон дар дохили мебел (истисно сармодони махсус) манъ аст.

Ҳамчунин зимни насби сармодон лозим аст то миёни қисмати пушти он ва девори бинои ӯои нигаҳдорӣ сармодон фосилаи му-айян нигоҳ дошта шавад.

Ҳамчунин гузоштани сармодон дар таъмон ва ӯое, ки вуҷуди фазаи озод барои сармодонро аз қисмати боло ва атроф номумкин месозад, мамнўъ аст. (нг. 3.2).

ТАВАЉЉЎЊ! Чобачо кунии хануккунак, ва сармодон дар назди даст шухои оханич, кубурҳои обгузар, кубурҳои газӣ, ва ғайра кабелҳои зеризаминии, камунали манъ аст.

Барои таъмини бехатарӣ аз сӯхтор тавсия мешавад то:

- сармодон дар ҳолати афзоиши аз ҳад зиёди қувваи барқ ба шабакаи барқӣ дорои нуқси ғизолатӣ пайваст карда нашавад. Шабакаи барқ бояд дорои созу кори (механизми) ғизолатии мутаносиб бо ҷараёни барқӣ 10 А бошад;

- барои пайваст кардани сармодон ба манбаи таъмини барқ бояд аз василаи интиқолидиҳанда (переходник), пойбарғҳои чандлоғонӣ (пойбарғҳои дорои ду ва ё бештар аз он лоғон) ва симҳои тамдиқунада истифода шавад;

- ниғаъдорӣ маводи қобили инфилзор дар дохили сармодон манъ аст;

- ниғаъдорӣ зарфҳои шишагин дар сармодон бо моеъи яхшаванда манъ аст;

- гузоштани дигар воситаҳои барқӣ бар рӯи сармодон (тундпаз, тостер ва ғайра), ҳамчунин зарфҳои дорои моеъ, рустаниҳои хонагӣ барои ғилавгирӣ аз афтодани рутубат бар рӯи унсурҳои ноқилҳои барқӣ мамнӯъ аст.

2.7 Ҳангоми тағйир додани ҷои ниғаъдорӣ сармодон ба хогири ғилавгирӣ аз зарар ва латхурии эътимолӣ истифодаи дастпушакҳои ғизолатӣ ва дигар васоил тавсия мешавад.

2.8 Таъмири сармодон бояд танҳо тавассути таъмиргари мутахассиси маркази хизматрасонӣ анҷом дода шавад, зеро таъмири ғайрикасиби сармодон метавонад сабаби ба миён омадани манбаи хатар гардад.

2.9 Дар сурати пеш омадани номурратабии кори сармодон бинобар пайдо шудани садои қарсу қурси кори барқ, баромадани дуд ва ғайра, фавран бояд кори сармодон бо берун овардани дастгоҳи иттисоли барқ аз поябарг (розетка) қатъ ва мутахассиси маркази хизматрасонӣ даъват шавад.

2.10 Мӯълати истифодаи сармодон 10 сол аст.

ТАВАЉЉЎЊ! Баъд аз анҷоми давраи истифодабарии сармодон тавлидгар кори бехатарӣ маъсулотро кафолат намениҳад. Истифодаи аз мӯълати таъйин шуда беруни сармодон бехатар нест. Зеро истифодаи минбаъдаи сармодон бинобар фарсудагии қисмҳои кори он эътимоли сар задани сӯхтор ва дигар ҳолатҳои нохушро афзоиш медиҳад.

3 НАСБИ САРМОДОН

3.1 Сармодон бояд дар ҷойи дур аз имкони расидани нурҳои мустақими офтоб гузошта шавад. Миёни ҷойи гузошта шудани сармодон ва дастгоҳҳои барқӣ (плитаҳои газиву барқӣ ва дастгоҳҳои гармидиҳанда) на камтар аз 50 см бояд фосила вуҷуд дошта бошад.

3.2 Боло ва паёнҳои сармодон бо ҳадафи таъмини гардиши ҳаво ҳаддиқалла бояд дар ҳаҷми 5 см фазои боз дошта бошад.

Бар фарози сармодон гузоштани ҳар гуна дастгоҳи ошпазӣ дар фосилаи наздиктар аз 5 см илзотат дода намешавад.

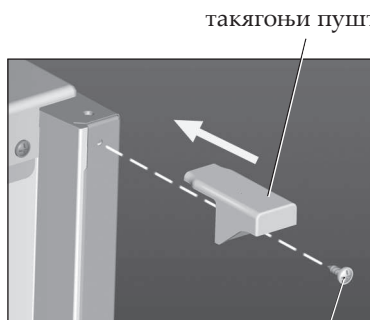
3.3 Сармодон дар таносуб бо фарш бояд ба шакли уфуқӣ (горизонталӣ) гузошта шавад, то имкони ҷо ба ҷо кардан ва тағйир додани ҷойи он мутобиқи расми 1 вуҷуд дошта бошад. Сармодон бояд ба таври собит рӯи тақягон ва роликҳои қарор биғирад. Барои худ ба худ баста шудани дари сармодон тавсия мешавад, ки сармодон бо як каме майл ба самти пушт насб гардад.

4 ОМОДАСОЗИИ САРМОДОН БАРОИ ИСТИФОДА

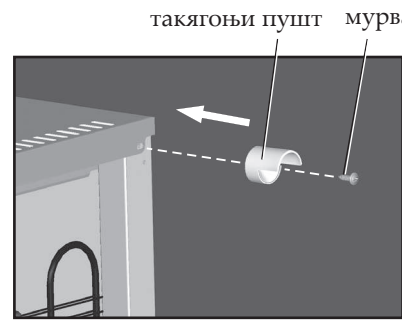
4.1 Баъд аз намлунакли сармодон дар ҳолате, ки ҳарорати ҳавои атроф аз 0 °C пойин аст, қабл аз пайваст кардани сармодон ба барқ, бояд он на камтар аз 4 соат дар муъити ҳарорати манзил ниғаъ дошта шавад.



Расми 3



Расми 4 мурват



Расми 5



Расми 1



Расми 2

4.2 Қисмҳои мукамалқунада аз дохили маводи бастабандӣ (покетҳои полиетиленӣ, наворҳои часпон ва ғайра) берун оварда шаванд. Қисмҳои такмили ва яхдон бо маълумоти гарми собунолуд ҳамроҳ бо содаи ҳуҷра ва баъдан бо оби тоза шустушӯ дода шаванд. Баъд аз ин яхдон бо порчаи нафис ва мулоим хушконида мешавад. Лозим аст то баъди ин яхдон таъвия шавад.

Зимни шустушӯи яхдон истифодаи хамираҳои абразивӣ, маводи шустушӯии дорои таркиби асидӣ, маълумоти ва ҳамчунин маводи шустушӯ барои зарфҳои мамнӯъ аст.

ТАВАЉЉЎЊ! Навиштаҳои дохили яхдонро, ки мутобиқи расми 3 ва шомили маълумоти пурра роҷеъ ба яхдон аст, ғазф нақунед. Маълумоти мазкур барои илрои таъмир ва хизматрасонии техникӣ дар тамоми давраи истифодабарии яхдон зарур ва муҳим аст.

4.3 Пояи ақабиро насб намоед (бо назардошти шумораи онҳо):

- тибқи нишондоди расми 3: гузоштани ҳалқаи болоии ниғаъдоранда ба дохили сарпӯш, тоб додани ниғаъдоранда ба самти зер, ки ду чангаки поёни дар дохили сарпӯш ба таври собит ҷой гирад;

- тибқи нишондоди расми 4: насб ва устувор кардани ҳар қадом аз тақяно бо қўмаки мурваттоб;

- тибқи нишондоди расми 5: бо қўмаки мурваттоб мурвати пушти сармодон боз гардида, пас аз он ниғаъдоранда насб ва тавассути мурват танзим мегардад.

4.4 Аккумулятори сардӣ дар дохили сабад нигоҳ дошта мешавад ва дар ҳолати қатъ шудани интиқоли барқ мизони ҳарорати лозимии дохили сармодонро, ки барои ниғаъдорӣ маводи муҳамид зарур аст, ғифз менамояд. Дар сурати зарурат аккумулятор ва қолаби таъвия тикаҳои яхро метавон аз сармодон гирифта, ҷойи онро бо маводи ниғаъдоришаванда пур кард.

ТАВВАЉЉЎЊ! Аккумулятори сардӣ набояд таъвия шавад.

4.5 Дар ҷойҳои сармодонро метавон ба самти қушодашавии як каме ростари он дуруст кард. Барои ғилавгирӣ аз шикаста шудани эътимолии аъзои (деталҳо) пластикӣ ин корро бояд мутахассиси маркази хизматрасонӣ (таъи мӯълати кафолатнок истифодаи сармодон, як маротиба ба таври бекул) анҷом диҳад.

5 ИСТИФОДАИ САРМОДОН

5.1 ПАЙВАСТ КАРДАНИ САРМОДОН

5.1.1 Пайвастани сармодон ба шабакаи барқ: душоҳаи сими сармодонро ба шабакаи барқ (розетка) васл менамоем. Сармодонро тибқи нишондодҳои замима ба қор мебарорем.

ТАВАЉЉЎЊ! Васли дубораи сармодон ба шабакаи барқ танҳо пас аз гузашти на камтар аз 5 дақиқаи хомӯш кардани лозим аст.

5.1.2 Пас аз ба қор даровардан, сармодон бо ҳолати «Ниғаъдорӣ» ғафолият намуда, ғифзи босифати маъсулоти яхқардари таъмин ва инчунин дар ҳолати ях нигоҳ доштани маводи на он қадар зиёдро низ анҷом медиҳад.

5.1.3 Баъзе аз моделҳои сармодон боз ӯлатҳои иловагии ғайри-лият — яъне «Яхқунониро» (ба замима нигаред) низ доранд. Ин ӯлат барои зуд ях қунонидани маъсулоти тару тоза зарур аст. ӯлати «Яхқунони» бояд 24 соат қабл аз пур кардани сармодон бо маъсулоти тару тоза равшан гардида ва пас аз 24 соати берун кардани маъсулот аз он хомӯш карда мешавад.

ТАВАЪЪЪЪ! Бо мақсади сарфаъӣ аз истифодаи нерӯи барқ ӯлати «Яхқунони» - ро метавон пас аз гузашти 6 соат аз гирифтани маъсулот сармодонро метавон хомӯш намуд. Вале дар ин ӯлат бояд миқдори маъсулоти дохили сармодон бештар аз 12 килло то шикл надиҳад.

5.1.4 Ҳарорати дохили сармодон ба ӯрорати муъити атроф, миқдори маъсулоти нигаъдоранда, ӯълми маводи аз нав ба он воридкунанда, дер ё зуд боз кардани дари сармодон, маъали ӯйгиршавии он вобаста буда, тибқи нишондодҳои замима танзим мешавад.

5.2 ЯХҚУНОНИИ МАЪСУЛОТИ ТАРУ ТОЗА.

5.2.1 ӯълми маъсулоти тару тоза, ки дар давоми шабонарӯз ях мешавад, набояд аз иқтидори ӯадди ақали сармодон зиёд бошад. Зеро ин амал метавонад сифати нигаъдории маъсулотро кам намуда ва замони истеъмолпазирии онҳоро коъиш диҳад.

5.2.2 Яхқунонии маъсулоти тару тозаро метавон бо роъу шеваҳои гуногун аъно дод: маъсулоти на он қадар зиёдро дар сабадҳои (ба истиснои сабади поёни) ва рӯи қафасано ӯйгир кардан имкон дорад. Дар ин ӯлат бояд сабадҳои қаблан аз сармодон берун бароварда шуда бошанд.

5.2.3 Дар сабадҳои ях кардани (дар ӯлати «Нигаъдорӣ») маводи тару тоза ба миқдори зер мумкин мебошад:

— то 5 кг дар тайи шабонарӯз (дар моделҳои М-7201-XXX, М-7203-XXX, М-7204-XXX);

— то 7 кг дар тайи шабонарӯз дар сармодонҳои М-7301-XXX (маъсулотҳои аз 7 то 8 кг рӯи қафасано гузошта мешаванд);

— то 4 кг дар тайи шабонарӯз дар дигар моделҳои сармодон.

5.2.3.1 Дар ӯангоми яхқунонии маводи болотар аз 8 кг дар тайи шабонарӯз бояд ӯлати «Яхқунони» равшан карда шавад (агар чунин имконотро сармодон дошта бошад) (нигаред ба расмҳои 5.1.3).

5.2.4 Рӯи қафасанои сармодон бояд дар ӯлати равшан будани низоми «Яхқунони» маводи тару тоза бо вази бештар аз 8 кг ях карда шавад (агар сармодон чунин имконотро дошта бошад) (нигаред ба расмҳои 5.1.3). Барои ин кор лозим аст як ё ду сабадро берун оварда, (бо назардошти миқдори маъсулот) маъсулоти тару тозаро дохили он мегузорад.

Барои таъмини гардиши ӯаво дар дохили сармодон миёни маъсулотҳои бояд холигоҳ вуъуд дошта бошад. Маъсулот набояд ба қафасанои бухордиъанда зич ӯйгир шаванд (агар чунини мавҷуд бошад).

5.2.5 Гушбера, буридаҳои қўчаки гўшт, мевабутта ва ё барои муъамидсозии зуд беътар аст, ки дар дохили зарф (дар сурати вуъуд) гузошта шаванд. Баъд аз муъамидсозии метавон маводро бастабандӣ ва онро барои нигаъдорӣ дар сабад гузошт.

5.3 ӯЙГИРСОЗИИ МАЪСУЛОТИ МУЪАМИД

5.3.1 Истифодаи режими кории «Нигаъдорӣ» сифати хуби маъсулоти муъамидро таъмин менамояд.

Маъсулоти муъамид зимни нигаъдорӣ бояд ба ӯам наздик гузошта шавад, зеро ба ин тарз гузоштани мавод имкон медиҳад, ки дар сурати халалдор гаштани интиқоли барқ ва аз кор баромадани сармодон ӯрорати пасти он ба муддати тўлонитар ӯифз шавад.

ТАВАЪЪЪЪ! Барои истифодаи сарфакоронаи нерӯи барқ сари вақт маводи муъамид шударо дар дохили сабад қарор диҳед.

5.3.2 Сабадҳои ӯангоми берун кардан аз сармодон ва ё дар ӯи пешинаашон гузоштан бояд ба таври комил ӯйгузин карда шаванд. Зимни тамиз кардани сабадҳои онҳо тавре гирифта мешаванд, ки даста ва баданҳои онҳо осеб набаинад.

Бо мақсади роъат интиқол додани сабадҳои берун аз сармодон дар

ду баъали онҳо тибқи расми 6 дастакҳои мавъуд мебошанд. Дизайн ва намуди сабадҳои бо назардошти модели сармодон метавонанд аз нишондоди расми 6 фарқ дошта бошанд.

5.4 ОБ КАРДАНИ ЯХ ВА ТОЗА КАРДАНИ ДОХИЛИ САРМОДОН

5.4.1 Дар сурати ба миён омадани қабати барфии дорои беш аз 5 то 7 мм заҳомат (ғафси) дар қисматҳои болоии дохили сармодон тавсия мешавад, ки қабати барфии ба вуъуд омада об ва поксоъи карда шавад. Вуъуди қабати барфӣ, монети расидани сардӣ лозим ба маводи дохил мешавад ва ӯамчунин замони яхқунониданро тўлонитар месозад.

Ба манзури ӯилавгирӣ аз расидани зиён ба дастгоҳи тавлиди сардӣ, истифодаи ашё ва васоили металлӣ (оъани) барои поксозии лояҳои барфии дохили сармодон иъозат дода намешавад.

5.4.2 Тавсия мешавад, ки сармодон баъд аз ӯар дафъа об кардани барфу яхи дохили он, на камтар аз ду маротиба дар сол поксоъи гардад.

5.4.3 Барои об қунонидани барфи дохили сармодон ва поксо-зии он риояти ин талабот лозим аст:

— бо берун кашидани душоҳаи (вилка) сими интиқоли барқ, сармодон аз манбаи барқ қатъ гардад;

— тамоми маводи нигаъдоршаванда аз сармодон хориъ гардад;

— дари сармодон боз гузошта шавад;

— оби барфу яхи ӯамъ шуда бояд мутобиқи дастури замимаи хориъ карда шавад;

— сармодон мувофиқи банди 4.2 шустушӯ ва хушконида шавад.

ТАВАЪЪЪЪ! Барои пешгирӣ аз пайдо шудани бӯи ӯайримукраррӣ дар дохили сармодон, дохили ӯйгоҳ, тамоми васоили такмили ва атрофу акнофи дари он бо диққат бояд шустушӯ дода шавад.

5.5 ХОМӯШ КАРДАНИ САРМОДОН

Барои хомӯш кардани сармодон аз барқ лозим аст ду шоҳаи сими барқ аз розетка хориъ карда шавад.

6 ТАВСИЯҲОИ НИГАЪДОРӢ, МУЪАМИДСОӢ ВА ОБ КАРДАНИ МАЪСУЛОТИ МУЪАМИД

6.1 МУЪАМИДСОӢ ВА НИГАЪДОРӢИ МАЪСУЛОТИ ЯХҚУНОНИДА ШУДА

6.1.1 Маводи зерин барои ин ӯадаф матлуб аст: ӯамаи намуди гўшт ва гўшти парранда, тамоми аъвои маъсулоти гўшти, моъи, сабзавот, буттамева, мева, пухтаниҳои маъсулоти ордӣ, ӯизоҳои омода ва маъсулоти ширӣ.

Мавод ва маъсулоти зер барои муъамидсоъи тавсия намешавад: қаймоқ (сметана), майонез, коъуи (салати) барғӣ, шалғамча, турб, пиёз ва сир.

6.1.2 Барои ӯифзи таъм, ранг, рутубат ва шодобии маводи ӯизоӣ лозим аст, то мавод дар дохили баста ва ё зарфи хуб пўшида шуда нигаъдорӣ шавад.

ӯамчун баста метавон аз коъази бастабандии маҳсули маъсулоти ӯизоӣ, покети полиетиленӣ, фолгаи алюминӣ, зарфҳои сарпўшдор истифода кард.

Барои таъини баста пергамент (коъази ғафси обногузар), бастаи кушода шудаи фурушгоҳӣ, коъаз ва покети полиетилении истифода шуда мувофиқ нест.

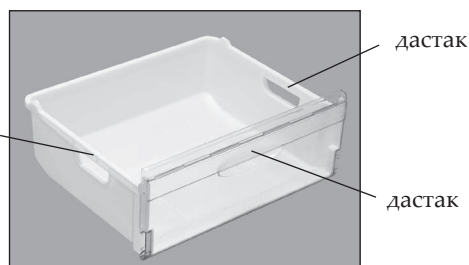
6.1.3 Барои таъмини шароити лозим ӯиъати нигаъдории маъсулот дар сардӣ матлуб, беътар аст маводи мавриди назар барои муъамидсоъи ба сурати саъми муъян барои як бор масраф ӯудо ва дар дохили баста ё покети нигаъдорӣ шавад.

ӯар қадар қабати маъсулоти муъамидшаванда тунук бошад, натиъаи муъамидсоъи, сифати он ва муълати нигаъдории маъсулот хубтару беътар таъмин мегардад.

Маъсулот дар баста бояд ба таври мутароқим (зич) ӯйгир карда шавад (он бояд дорои ӯар қӣ камтари ӯаво бошад) ва покети бояд ба

ӯадвали 1 — Тавсияҳои нигаъдории маводи ӯизоии муъамид дар шароити манзӣ

Маводи ӯизоӣ	Муълати нигаъдорӣ, моъ
Моъии тоза, маводи дарғӣ	то 3
Равғанмаска, панир (вобаста ба намуд), пухту паз	то 6
Гўшти хом, гўшти парранда	то 9
Сабзавот, мева, мевабутта	то 12



Расми 6 - Сабад

сурати герметикі бо бандчаҳои пластикӣ, наворҳои часпони дорои қобилияти зидди сармоӣ ва ғайра бастабандӣ шавад. Покетное, ки барои маъсулоти яхқунонида шуда пешбинӣ мешавад, бояд дорои навиштаҳои иттилоотӣ доир ба маъсулот ва замони тавлиду мӯълати ниёзии истифодаи он бошанд.

Тавсияҳо доир ба мӯълати нигаҳдории маъсулоти ғизоии дохили сармодон дар намудори (ъадвали) 1 оварда шудаанд.

ТАВАЪЪЪЪ! Ба мӯълати таъйин шудаи нигаҳдории маъсулоти ғизоии мунъамид, ки рӯи бастаи тавлидкунандаи он нишон дода шудааст, аъамият диъед. Таъйияи яхи ғизоӣ.

6.2 ТАЪЙИЯИ ЯХИ ҒИЗОӢ

6.2.1 Аз ҷаъор се қисми дохили қолаби барои таъйияи ях пешбинӣ шударо бо об пур созад ва онро дар сабади сармодон (истисно қисмати пойинӣ) қарор диъед.

6.2.2 Барои бидуни мушкил берун овардани тикаҳои яхи ӯосил шуда, бояд ӯойгоҳои зери тикаҳои ях ба муддати аз 3 то 5 сония зери оби гарм гирифта шавад. Баъди афшондани ӯойгоҳ лозим аст, то рӯи он як каме фишор дода шавад.

ТАВАЪЪЪЪ! Масрафи яқборагии тикаҳои ях баъд аз берун овардани онҳо аз қолаб тавсия намешавад. Ҳамчунин дар ӯолати марғуб будани дастҳо набояд маъсулоти яқбастаро лаам намуд, зеро имкони часпидани даст бо маводи яқбаста вуъуд дорад.

6.3 ТАВСИЯ НАМЕШАВАД:

— гузоштани ғизои гарм дар дохили сармодон. Қабл аз гузоштани ғизои гарм ба яҳдон, он бояд мутобиқ ба мизони ӯарорати дохили манзил хунук гардониди шавад;

— мунъамидсозии дубораи маводи об қарда шуда.

6.4 ОБ ҚАРДАНИ МАЪСУЛОТИ МУНЪАМИД

6.4.1 Дар шароити маишӣ чанд роҳои об қардани маъсулоти мунъамид вуъуд дорад:

— бо ӯараёни барқи дорои басомади фавқулсуръат (СВЧ-оташдон);

— дар дохили яҳдон. Чунин навъи об қардани маъсулоти яқбаста барои ӯифзи беътари хусусиёти табиъии мавод муфидтар аст;

— дар ӯарорати дохили манзил. Асосан ин равиш барои ма-воде пешбинӣ мешавад, ки қабл аз масраф мавриди корқарди ӯароратӣ қарор мегиранд.

6.4.2 Мева ва буттамеваҳо дар камераи нигаҳдории маводи тару тоза аз роҳои қарор гирифта бар рӯи рафи болоии яҳдон ва ё таъти таъсири ӯарорати дохили манзил об қарда мешаванд.

6.4.3 Маъмулан обқунии сабзавот набояд пеш аз мавриди истифодаи кулинарӣ қарор гирифтани онҳо сурат бигирад; обқунии сабзавот бояд дар ӯараёни омадасозии онҳо барои таъйияи ғизо аълом бигирад.

6.4.4 Ғизоҳои омодаи (маводи ғизоӣ) мавриди корқарди кулинарӣ қарор гирифта, бояд бидуни обқунӣ гарм қарда шаванд.

7 ХУСУСИЯТИ КОРИ САРМОДОН

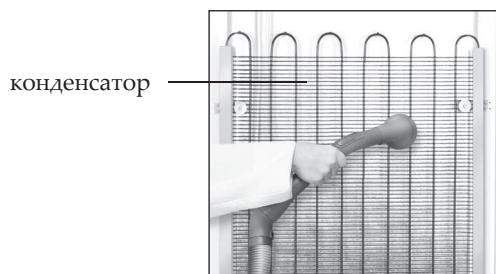
7.1 Дар сурати қушода нашудани дари ба тозагӣ пӯшид шудаи сармодон ба муддати аз 1 то 3 дақиқа бояд мунтазир шуд. Баъд аз баробар шудани фишори дохили камера бо фишори хориҷ дари сармодон ва ё яҳдон ба осонӣ қушода мешавад.

7.2 Кори сармодон бо садое, ки он хусусияти қорӣ дорад, ӯамроъ аст ва ин садо неъ гуна алоқамандӣ ба нуқсу камбудии кори сармодон надорад.

Барои ӯифзи ӯарорати лозимии дохили сармодон ба таври даврӣ (вақфаӣ) компрессорҳои он ба қор дар даромада, мутаваққиф мегарданд. Садоҳои дар ин зимн пайдо шуда, падидаи муқаррарӣ ба ӯисоб меравад. Баъд аз ӯосил шудани ӯарорати зарурӣ дар дохили сармодон, садоҳо ба таври автоматикӣ паст мегарданд.

Раванди гардиши маводи сарқунонда дар дохили найчаҳои системаи сардсоз бо садои ширшир ӯамроъ аст.

7.3 Дар ӯараёни истифодабарии сармодон имкон дорад манбаъ-



Расми 7

Информация для предварительного ознакомления. Официальной информацией изготовителя не является

ои дигари шунидани садоҳои ғайри табиъӣ зоъир гардад.

Таъйияи садо мумкин аст бинобар насби нодурусти сармодон ва қисмҳои такмили сармодон бигирад. Дар чунин ӯолат аз нав гузоштани сармодон ва қисмҳои такмилкунандаи он метавонад садооро қошиш диъад.

Ҳамчунин чунин элементҳои сармодон, аз қабилӣ (қондеса-тор, лула, симҳо имкон дорад баъди интиқол ва насби нодурусти онҳо пас аз поксозӣ манбаи ба миён омадани чунин садоҳо гарданд. Бо танзими муқаррароти элементҳои сармодон ё насби дурусти онҳо метавон садоҳои қорӣ иловагии сармодонро аз байн бурд.

7.4 Бадакаи сармодон аз рӯи периметри дар гарм қарда ме-шавад, то ки аз ба вуъуд омадани қондеса-тор пешгирӣ ба амал ояд.

Дараъаи гармшавӣ ба дараъаи ӯарорати муъити атроф, миқдори маводи дохили сармодон ва ӯамчунин аз сатҳои олуда-гии қондеса-тор вобастагӣ дорад. Афзоиши дараъаи гармӣ дар ӯараёни қори сармодон нуқс ба ӯисоб намеравад.

ТАВАЪЪЪЪ! Мутобиқии нишондоди расми 7 солана на қамтар аз як маротиба бо истифода аз ӯоруби барқӣ (пилесос) қисмати пушти сармодон ва қондесатори онро поксозӣ намоед. Барои ин қор бояд қаблан яҳдонро аз паълуи девор як каме ба пеш ӯаракат диъед.

7.5 Сармодон дорои моддаи гарминоғузари пенополиуретан ме-бошад, ки он ҳосияти нишаста шудан дорад. Пайдоиши энзимолӣ ноъамвории ӯузыӣ, ки дар қисматҳои болоии сармо-дон бинобар нишастагии пенополиуретан ба миён меояд, ба қори он таъсир намегузорад ва зарфияти гарминигаҳдориро қошиш намедиъад.

8 МУҚАРРАРОТИ НИГАЪДОРӢ ВА ҲАМЛУ ИНТИҚОЛ

8.1 Сармодони бастабандишуда бояд дар дохили биноҳои пӯшидаи дорои таъвйияи (вентилятсия) табиъӣ бо риояти мизони рутубати нисбии на беш аз 80% нигаҳдорӣ шавад.

8.2 Агар сармодон ба муддати тӯлонӣ мавриди истифода қарор нагирад, дар ин ӯолат он бояд аз манбаъи истифодаи барқ қатъ гардад. Зарур аст дар чунин ӯолат маводи нигаҳдорӣшавандаи дохили он об ва хориҷ қарда шуда, дохили сармодон пок қарда шавад.

Дар ва вурудиҳои сармодон ба манзури рафъи бӯй, баъд аз аъломи поксозӣ бояд боз гузошта шаванд.

8.3 Ҳамлу нақли сармодон бояд дар ӯолати қорӣ (шақли амудӣ) тавассути ӯар гуна василаи нақлиаи дорои болопӯш сурат бигирад. Зимни ин қор бояд бо диққат буд, ки сармодон дар дохили василаи нақлиётӣ ба гунаи собити устувор ӯойгир қарда шавад, то аз зарбхӯрдагӣ ва ӯаракату уфти он дар дохили нақлиёт пешгирӣ шавад.

Зимни боло ва пойин қардани сармодон дар маърази фишори зарбгирӣ энзимолӣ қарор додани он тавсия намешавад.

ТАВАЪЪЪЪ! Ҳангоми ӯамлу нақли яҳдон аз дарӯо, дастаи дарӯо, тоблӯи ороишӣ истифода нақунед, зеро имкони шикаста-ни онҳо вуъуд дорад.

9 НУҚСОНҲОИ ЭЪТИМОЛӢ ВА РОҲҲОИ

РАФЪИ ОНҲО

9.1 Нуқсу камбудии, ки масрафқунонда метавонад онҳоро барқараф созад, дар намудори (ъадвали) 2 нишон дода шудаанд. Агар рафъи камбудӣ ба таври мустақилона имконнопазир бошад, дар ин сурат бояд механик таъмиргари сервиси хизматрасонӣ даъват қарда шавад.

9.2 Агар индикатори ӯарорати баланд ба муддати тӯлонӣ рӯшан бошад, дар ин ӯолат бояд мутахассиси маркази хизматрасонӣ даъват қарда шавад.

9.3 Агар дар дастгоҳи идораи сармодон «F1» фурузош гардад ё тайи 24 соат «L» ва «H» рӯшану қушта шавад, барои рафъи мушкил бояд мутахассиси маркази хизматрасонӣ даъват қарда шавад.

9.4 Ҳангоми мурулият ба сервиси хизматрасонӣ бояд навъ ва шумораи тавлидии сармодон зикр шавад.

10 УТИЛИЗАТСИЯ (Қорқард ва истифодаи дубора)

10.1 Маводе, ки барои бастабандии сармодон истифода ме-шавад, дар сурати дар ихтиёри нуқтаҳои ӯамъоварии маводи масраф шуда қарор гирифта, метавонад ба таври пурра таъти қорқарди табдилӣ ва истифодаи дубора қарор бигирад.

ТАВАЪЪЪЪ! Иъозат надиъед, ки қӯдақон ӯангоми бозӣ аз маводи бастабандӣ истифода намоянд. Зеро баъд аз қарор гирифта-ни қӯдақон дар дохили ӯаъбаҳои қартонӣ хатари нафасгир шудани онҳо вуъуд дорад.

Љадвали 2

Нукси энџимолі	Сабаби энџимолі В	Роњи бартарофсої
Сармодони ба шабакаи барк пайваст кор намекунад, индикаторно фурузон на-мешаванд	Шабакаи барк фаъл нест	Вуљуди барк ба воситаи њар гуна дастгоњи барк санљида шавад
	Душохаи сими барк сармодон ба поябарг пайваст нест	Иттисоли душохаи сими барк бо поябарг таъмин карда шавад
Њангоми кори сармодон садо баланд аст	Сармодон нодуруст насб карда шудааст	Сармодон тибкі банди 3 насб карда шавад

10.2 Сармодони барои утилизатсия пешбині шуда бояд ба њолати корношоямі оварда шуда, аз сими барк катъ гардад ва он мутобики конунгузории кишвар бо мақсади истифодаи дубора мавриди коркарди табилі қарор гирад.

10.3 Бояд таваљўњ намуд, ки лулањои системаи сардқунандаи сармодон набояд қабл аз мавриди утилизатсия қарор гирифтани он хароб карда шаванд. Моењи сардқунандаи R600a, ки дар дохили системаи сардқунанда нигањдорі мешавад, бояд тавассути мутахассис берун карда шавад.

11 ТААЊЊУДИ ЗАМОНАТЇ ВА ХИЗМАТРАСОНИИ ТЕХНИКЇ

11.1 Мўњлати истифодаи бозамонати сармодон 3 сол муайян шудааст.

Мўњлати истифодаи бозамонати сармодон аз санаи фуруші он ба њисоб гирифта мешавад. Дар њолати қайд нашудани санаи фуруш, аз санаи тавлиди дастгоњ, ки дар шумораи тавлиди қорхона нишон дода шудааст, ба назар гирифта мешавад.

11.2 Замонат шомили ашїи пластикии маљмуаи тањвилі, тоб-луи орошї, маводи љафси нигањдорандаи сардии атрофи дарњо ва дастанњои пластикии он намегардад.

11.3 Таањњуди замонатї шомили мавриди зер намегардад:
 — гузаронидани таъмир тавассути афроде, ки ба руйхати сервисњои хизматрасонї намебароянд;
 — њангоми наќлу њамли мањсулот тавассути тамоми васоили наќлиёт;
 — њангоми риоят накардани муқаррароти насб, пайваст қардан, истифодабарї ва талаботи бехатарии дар дастурамали исти-фода зикр шуда;
 — ба зиёнњои воридаи механикї, химикї ва њароратии дастгоњ

ва қисмњои таркибии он;

— ба нуќсу зиёнњои расида бинобар шароити эстремалї ва ё њодисањои ғайриинтегратори табииї, аз қабил (сўхтор, офатњои табииї ва в.ғ), њамчунин ба зарари расонидаи њайвоноти хонагї, њашарот ва хазандагон.

11.4 Таїи мўњлати эътибор доштани давраи замонатї, таъми-ри сармодон роїгон сурат мегирад.

Њамлу интиќоли сармодон барои таъмир ва баргардонидани он баъди таъмир аз сїи қормандони масъули нињодњое сурат мегирад, ки таъмири бозамонатро ањлом медињанд.

Агар дар натиљаи санљиш нуќси яхдон ошқор нашавад, дар ин њолат пардохти маблаѓи истифодаи наќлиёт мувофики нархномаи сервис хизматрасонї ба ўндаи соњиби сармодон хоњад буд.

Дар сурати ошқор шудани нуќсу камбудии вобаста ба шароити шароити нигањдорї ва истифодаи сармодон соњиби он мувофики нархномаи сервис хизматрасонї маблаѓи њамлу наќли яхдонро пардохт менамояд.

11.5 Хизматрасонии техникї ва таъмири сармодон дар тамоми давраи хизматрасонї тавассути механики боталърибаи сервис хизматрасонї ањлом дода мешавад.

ТАВАЉЉЇЊ! Тавлидқунанда (фурушанда) барои зиёни расида ба њаёт, саломатї ва моликияти истифодабаранда бинобар риоят нашудани тартиби насб, пайваст қардан ва истифодаи яхдон аз сїи ў масъул нест.

Њуќуќ ва ўждадоринњои муштарї, фурушанда ва тавлидқунандаи мањсулот мувофиќи Қонун «Дар бораи њифзи њуќуќи истеъмолқунанда танзим мешавад.

11.6 Маълумот дар бораи мањали љойгиршавии маркази хизматрасонии техникиро метавон аз муассисаи фуруши сармодон ба даст овард. Њамчунин ин маълумот дар руйхати сервисњои хизматрасонї, ки шомили маљмуаи тањвилест, қобили дарёфт аст.

12 РЇЊХАТИ ҚОРЊОИ АЊЛОМ ШУДА ҚОИР БА ХИЗМАТРАСОНИИ ТЕХНИКЇ ВА ТАЪМИРИ ЯХДОН

ТАВАЉЉЇЊ! Механики сервис хизматрасонии талаб намо-ед, ки тамоми қорњои дар давраи хизматрасонии яхдон ањлом додаро дар љадвали раќами 3 ёддошт намояд.

Љадвали 3

Сармодони № _____

Таърих	Қорњои ањлом шуда	Номи хонаводагии механик	Имзо



ТОНДУРГУЧ

Урматуу сатып алуучу!

Тондургучту сатып алуу убагында гарантия картасынын тура толтурулгандыгына, сатуучу ишканасынын штампы басылгандыгына жана талондогу сатылган датасына конул бурунз.

Колдонуу тартибин конул буруп окуп чыккандан кийин гана, тондургучту тура колдоно аласыз. Колдонуу тартиби китепчесин муздаткычтын кызматы бутконго чеин катып коюнуз.

Тондургуч электрондук жана ток жабдыктары иштегенде коркунуч туудуручу жана чектуу колдонулуучу айрым бир заттар колдонулган учурда кир жуугуч машина ырасталган 03 декабр айынын 2008 ж. (№ 1057) Украинанын Министирлер Кабинети бекиткен/ырастаган Техникалык регламенттин талаптарына жооп берет. Прценттуу турдо регламенттирилген коркунуч алып келуучу заттар, Техникалык регламенттен ашыкча эмес.

ЗАО "АТЛАНТ" менежмент системасы, сапаттуу иштеп чыгаруу жана буюм иштеп чыгаруучу СТБ ISO 9001-2009 талаптарына жооп берет жана Национальный Реестр окшоштугун далилдоо РБ №BY/112 05.01. 002 0014 системасында катталган.

1 ЖАЛПЫ ЭСКЕ АЛУУ

1.1 Колдонуу тартиби, ар турдуу модельдеги тондургучтар учун иштеп чыгарылган. Колдонуу тартиби китепчесинде тиркемеси корсотулгон жана анда тондургучту башкаруу тартиби жана озгочо колдонуу жолдору корсотулгон.

Камера ичинде сол жагындагы табличкада жана гарантиялык картада корсотулгон тондургуч моделиндеги акыркы цифралар (озгоруучон милдеттуу "-XX" же "-XXX") аткаруу цифраларын билдирет. Тондургучтун аткаруусу, сырткы жабуу материалынан, ток талап кылуу натыйжасы классынан, жана сырткы тусу менен айырмаланат.

1.2 Тондургучту колдонуу учун зарыл шарттар:

– а тиркемесинде корсотулгон айлана чойро температура-сында колдонуу;

– айлана чойро температурасында жана 75 %-ным дуулукта;

– 220-230 В электр откргучтуу ток ± 10 % болгон ток кучу (50 ± 1) Гц бир фазалуу переменный токто жана номиналдуу болгондо иштетуу зарыл.

Тондургучту башка бир шарттарда колдонгондо ток жонундогу муноздомосу, даярдоочу жактан корсотулгон муноздомолорго туура келбоосу мумкун.

Муздаткычты жатуучу болмолордо колдонгон учурда, муздаткыч функцияларды аткарып жатканда ар турдуу ундору жана шумдарды чыгаруусун эске алыныз.

ЭСКЕРТУУ! Тондургуч сакталуучу болмонун чондугу, айрым бир учурларда буюмдагы R600a хладагентинин ар бир 8 граммна 1 м^3 туура келуусу зарыл. Хладагент салмагы 2 суротто корсотулгон табличкада корсотулгон. Болмодо вентиляция системасы иштоосу зарыл.

1.3 Тондургуч комплекциясына томонкудогулор кирет: комплектеги буюм, Колдонуу тартиби китепчеси, тиркемеси менен, тейлоо сервистеринин даректери тизмеси, тондургучтун ток талап кылуу жонундогу муноздомо этикеткасы (башка этикетка), гарантия картасы этикетка корешогу менен.

Тондургучтун техникалык муноздомо мазмуну, этикетка корешогунда жайгашкан. Корешок этикеткасын гарантия картасынан кыркып, этикеткадагы техникалык муноздомого тиркеп коюу зарыл.

Гарантия картасындагы таблицада тондургучтун калган техникалык муноздомолору жана комплекция сандары жонундогу маалыматтар корсотулгон.

1.4 Даярдоочу муздаткычтын негизги техникалык муноздомолорун сактаган турдо даярдаган убакта анын мыктылыгын сактайт.

ЭСКЕРТУУ! Даярдоочу (сатуучу) томонку корсоткучторго колдонуу тартиби же сактоо тартиби бузулуп, (гарантия убагында дагы) сырткы кучтор тарабынан жана кокустуктан (пожар, табиат кырсыктары жана башкалар), жана уй жаныбарлары, курт кумурскалар, кемируучулор тарабынан тондургуч бузуктугуна, жооп бербейт.

2 КООПСУЗДУК ТАЛАПТАРЫ

2.1 Тондургуч – электробытовой шайман, ошон учун аны колдонгондо токту жалпы иштетуу коопсуздук шарттарын колдонуу шарт.

2.2 Тондургучту колдонуу, атайын уйротулбосо же колдонуучу билбеген жана аларды карабаган ган кишилер болбосо, жаш балдар, (бут жаш балдар) тажрыйбасы жок, же акылы жактан ооруган жана башка бир оорулар менен ооруган кишилер учун тондургучту шарттуу турдо иштетууго мумкун эмес.

Тондургучка тийбоосу учун жаш балдар дайым чондордун карамагында болуусу зарыл.

2.3 Тондургуч ток жагынан коопсуз эместиги боюнча 1 класска кирип кетет, жана эки полюстуу, жерге туташтырылган ток булагына туташтырылуусу зарыл.

Жерге туташтыргыч контакты бар розетканы орнотуу учун, квалификациясы жогору электрикти жалдоо зарыл.

Розетка кокустук жана зарыл болгон учурларда тондургуч вилкасын сырткы электро тармагынан ажыратууга оной болгон жерге орнотулуусу керек.

2.4 Тондургучту электр тармагына кошуу алдынан, вилка зымын карап коруп, ачык жери жана бузулган эместигине ишениниз. Эгерде вилка зымында ачык жери же бузулган болсо, аны ошол зымга окшош даярдоочу (сатуучу) тарабынан берилген зым менен алмаштырыңыз.

2.5 Томонку учурларда, тондургучту электр тогунан вилканы розетка ток тармагынан ажыратып очуруу зарыл:

- тондургучту бир жерден бир жерге жылдырган учурда;
- тондургуч астындагы полду жууганда;
- узак убакытка уйдо болбогондо (14 кундон ашык).

2.6 Тондургучтагы муздаткыч системасында хладагент изобутан (R600a) аралашмасы бар.

ЭСКЕРТУУ! Муздаткыч системасынын герметикалык каптоосуна залака келтирбениз.

Тондургучтагы кар жана муздарды тазалаганда, колдонуу тартиби китепчесинде корсотулбогон буюмдар жана металдарды колдонууга тыюу салынат.

Тондургуч ичинде электрондук аспаптарды же башка нерселерди колдонбонуз.

ЭСКЕРТУУ! Эгерде муздаткыч системасы бузулганда же болбосо жарака кеткенде, болмонну кылдаттык менен желдетуу жана ачык отторду тондургучка жакын алып келбоо зарыл. Себеби изобутан ото тез куйуучу заттардан жана газдардан турат.

ЭСКЕРТУУ! Тондургучту бат жана ото тез, ылдам куйуучу буюмдардын, заттардын (шторлор, лактар, боёктор жана башкалар) жакынына орнотуу шарттуу турдо мумкун эмес.

ТЫЮУ САЛЫНАТ! Тондургучту мебельдерге жакын коюуга. Ошондой эле болмонун дубалы менен тондургучтун арткы дубалынын аралыгын жабууга мумкун эмес.

ТЫЮУ САЛЫНАТ! Тондургучту эгерде артында жана жактарында бош аралык (3.2 караныз) болбосо шыпка тыгыз орнотууга мумкун эмес.



ЭСКЕРТУУ! Тондургуч кычты, темир раковина, газ, жылыткыч, суу трубаларына, жана темир буюмдарга тийиштирип, же жакын койгонго **БОЛБАЙТ!**

Орт коопсуздугун камсыздоо чун томонкулорго ТЫЮ САЛЫНАТ:

– тондургучту электр тармагында ток перезагрузка болгон убакта бузук коопсуздукту камсыз кылуучуга кошуу. Ток тармагында 10 А ток кучуно туруштук беруучу коопсуздукту камсыз кылуучу болушу керек;

– тондургучту ток тармагына кошуу учун, уламаларды, коп жайлуу розеткаларды (эки же андан ашык кошуу жайлары бар) жана узартуучу зымдарды кошуу;

– тондургучта жана жарылгыч заттарды сактоого тыюу салынат;

– тондургуч ичинде ото тез тонгуч суюктуктары бар айнек идиштерди сактоо;

– тондургуч ичинде башка бир электро шаймандарды орнотуу (микроволновка, печь тостер ж.б.) жана электро проводдорго суу тийбеш учун болмо оsumдукторун, суюктугу бар идиштерди сактоого мумкун эмес.

2.7 Тондургучту бир жерден бир жерге жылдырганда тондургучтун курч болукторунон жаракат албаш учун коргоочу колкаптарды кийип иштоо керек.

2.8 Тондургучту тейлоо кызматынын эн квалификациясы чон усталары гана ондоосу зарыл, себеби квалификациясы аз усталар ондогондон кийин тондургучту колдонуу коркунуч алып келуусу мумкун.

2.9 Тондургучту иштеткенде бузуктугу билинсе, сырткы корпусунда ток пайда болуусуна байланыштуу, тутуосу жана башкалар, вилканы розеткадан жулуп тондургучту тез турдо электро тогунан ажыратуу зарыл. Сон тейлоо кызматынын устасын чакыруу керек.

Кокустан тондургуч куюп баштаса, тез турдо вилканы розеткадан ажыратып очуруу чараларын колдонуу зарыл жана от очуруучу тез кызматын чакыруу зарыл.

2.11 Тондургучтун кызмат кылуу убагы 10 жыл.

ЭСКЕРТУУ! Тондургучтун кызмат убагы буткондон сон, даярдоочу сатуучу тондургучтун коопсуздугу учун жоопкерчиликке ээ эмес. Себеби, тондургучтун кызмат убагы буткондон сон иштетуу коркунучтуу болушу мумкун, себеби куйуу жана ток коопсуздугу коркунучтуу болушу, тондургучтун болуктору, каптоосу жана башкалар болуктору бир кыйла эскируусу анык.

3 ТОНДУРГУЧТУ ОРНОТУУ ЖОЛДОРУ

3.1 Тондургучту шарттуу турдо туз кун нурлары тийбеген жана ошондой эле жылыткыч приборлордон (газ жана электро плиталар, печкалар, жана отоплени радиаторлорунан) 50 см алыс жерде колдонуу зарыл.

3.2 Аба айланып туруусу учун, тондургучтун устундо жана анын жактарында 5 см ден ашык бош жер калуусу зарыл.

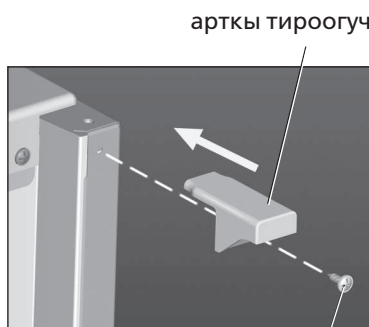
ТЫЮУ САЛЫНАТ! Тондургуч устуно бут асылып туруучу бумдарды 5 см ден жакын кылып асып коюуга тыюу салынат.

3.3 Тондургучту полго тироогучторун бурап же болбосо чыгарып 1 суротко ылайык тик кылып туздоп коюу зарыл. Тондургуч шарттуу турдо тироогучтордо жана роликтерде тик жана бекем туруусу зарыл.

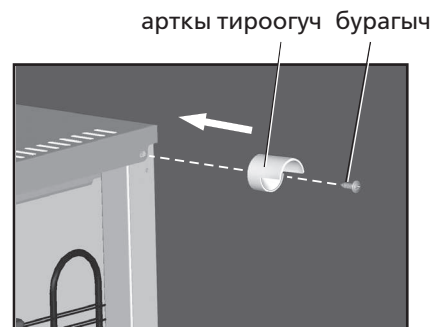
Тондургучтун эшиги озу алдынча ачкандан сон жабылуусу учун, тироогучторун кичине чыгарып кичине артка эскейтип коюу мумкун.



Сурот 3



Сурот 4



Сурот 5



Сурот 1

Сурот 2

4 ТОНДУРГУЧТУ КОЛДОНУУ УЧУН ДАЯРДОО

4.1 Тондургучту 0 °С аз болгон айлана чойро температура-сында бир жерден бир жерге жылдыргандан сон, тамызуу алдын болмо температурасында 4 сааттан аз болбогон убакыттан кийин тамызуу зарыл.

4.2 Комплектациядагы болукторду упакванан сыртка чыгарыңыз (полиэтилен пакеттен, жармашкыч лентадан). Комплектация болукторду жана тондургучту самын жана пищевой сода аралашма суусу менен жуунуз. Сон таза суу менен жууп, кургаганча жумжак кездеме менен арчуу зарыл. Тондургучту абдан кургатыңыз.

ТЫЮ САЛЫНАТ! Тондургучту жуу убагында, абразивный пасталарды, кислота аралашмасы бар жуучу средство-лорду, растворителдерди, жана идиш аяк жуучу средство-лорду колдонууга тыюу салынат.

ЭСКЕРТУУ! 2 суротто корсотулгондой, тондургуч ичиндеги тондургуч жонундогу муноздомолор корсотулгон табличканы алып таштабыңыз. Ал табличка гарантия убагы бут бутконго чейин тейлоо ондоо учун керектелинет.

4.3 Арткы таканчыктарды орнотуу (себилдегичтерге жараша):

— 3-сүрөткө ылайык, таканчыктын жогорку илингичин капкактын оюгуна киргизип, андан кийин эки ылдыйкы илингичтер муздатыктын капкагында толугу менен бекилиши үчүн таканчыкты ылдый буроо керек;

— 4-сүрөткө ылайык, ар бир таканчыкты бурагычтын жардамы менен бурап бекитүү керек;

— 5-сүрөткө ылайык, тондургучтун арткы капталындагы буроону алып чыгып, андан кийин таканчыкты орнотуп, аны бурагычтын жардамы менен бурап бекитүү керек.

4.4 Сууктук аккумулятору корзинада жайгашкан. Эгерде ток тармагы очуп калса, тондургучта убактылуу продуктуларга керектуу температураны кармап турат.

Ошондой эле сууктук аккумуляторуну жана муз идишчесини тондургучтан сыртка алып алардын ордуна продуктуларды сактаса болот болот.

ЭСКЕРТУУ! Сууктук аккумуляторун чачпаныз!

4.5 Тондургучтун эшигин (он жака ачылуусу же сол жака ачылуусу мумкунчулугу) карама каршы жака орнотсо болот. Тондургучтун желим болукторун сындырып албаш учун, аны тейлоо кызматынын устасы гана кылуусу зарыл (гарантия убагында бир жолу гана акысыз).

5 ТОНДУРГУЧТУ КОЛДОНУУ

5.1 ТОНДУРГУЧТУ КОШУУ

5.1.1 Тондургучту электр тармагына кошуу: азыктандыргыч

шнурдун вилкасын розеткага сайуу. Тондургучту тиркемеге ылайык ишке киргизүү.

КӨҮЛ БУРГУЛА! Тондургучту электр тармагынан ажыратылгандан кийин кайра дароо кошууну 5 мүнөттөн эрте жүргүзүүгө болбойт.

5.1.2 Кошулгандан кийин тондургуч «Сактоо» режиминде иштейт, бул болсо тондурулган азык-түлүктөрдүн сапаттуу сакталышын жана аз массадагы жаңы азык-түлүктөрдү тондурууну камсыз кылат.

5.1.3 Тондургучтун айрым моделдери иштөөнүн кошумча режимине - жаңы азык-түлүктөрдү тезирээк тондуруу үчүн «Тондуруу» режимине ээ (тиркемени кара). «Тондуруу» режимин тондургучту жаңы азык-түлүк менен толтурганга чейин 24 саат мурда иштетип туруп, азык-түлүк менен толтурулгандан 24 сааттан кийин ажыратып коет.

КӨҮЛ БУРГУЛА! Электр энергиясын чыгымдоону үнөмдөө максатында «Тондуруу» режими массасы 12 кг дан ашык болбогон азык-түлүктү толтурууда 6 саат мурда иштетиле баштоосу мүмкүн.

5.1.4 Тондургучтагы температура курчап турган чөйрөнүн температурасына, сакталып жаткан жана жаңы толтурулуп жаткан азык-түлүккө, эшигин ачып –жабылуусуна, орнотулган ордуна көз каранды болот жана тиркемеге ылайык жөнгө салынат.

5.2 ЖАҢЫ АЗЫК-ТҮЛҮКТӨРДҮ ТОНДУРУУ

5.2.1 Сутка ичинде тондурула турган жаңы азык-түлүктөрдүн массасы азык-түлүктөрдүн сапатын жоготпоо жана аларды сактоонун мөөнөттөрүн кыскартпоо үчүн тондургучтун номиналдык тондуруу кубаттуулугунан ашпоосу керек.

5.2.2 Жаңы азык-түлүктөрдү тондуруу ар кандай ыкмалар менен жүргүзүлүшү мүмкүн: корзиналарда (төмөнкүдөн башка) азык-түлүктүн массасы анча чоң эмес болгондо же текчелерде, эгерде корзиналарда тондургучтан алдын ала алып чыгарып койгондо.

5.2.3 Корзинада («Сактоо» режиминде) төмөнкү массадагы жаңы азык-түлүктөрдү тондурууга жол берилет:

— суткасына 5 кг га чейин (M-7201-XXX, M-7203-XXX, M-7204-XXX моделдеринде);

— M-7301-XXX тондургучунда суткасына 7 кг га чейин (7ден 8 кг га чейинки массадагы азык-түлүктөрдү текчеге жайгаштырышат;

— тондургучтардын калган моделдеринде суткасына 4 кг га чейин.

5.2.3.1 Корзинада 8 кг массага чейинки азык-түлүктөрдү тондурууда «Тондуруу» режимин иштетүү керек (эгер болсо) (5.1.3 кара).

5.2.4 Тондургучтун текчелеринде «Тондуруу» режиминде массасы 8 кг дан ашык жаңы азык-түлүктөрдү тондуруу сунуш кылынат (эгер болсо) (5.1.3. кара). Бул үчүн бир же эки корзинаны алып таштап (азык-түлүктүн өлчөмүнө жараша) оролгон жаңы азык-түлүктөрдү жайгаштыруу керек.

Абанын айланып туруусун камсыз кылуу үчүн тондургучтагы азык-түлүктөрдүн арасында боштуктар болуусу керек, азык-түлүктөр бууланткычтын текчесинин четинен же тондургучтун ички бетинде көрсөтүлгөн толтуруу сызыгынан ашпоосу керек (эгер болсо).

5.2.5 Пельмендерди жана жер жемиштерин, ото чон болбогон эт болукторун ж.б. тез тондуруу учун, жер жемиштер учун орнотулган (эгерде болсо) идиштерге салуу сунуш кылынат. Аларды тондурулгандан соң, упаковка кылып корзинага салып сактоо зарыл.

5.3 ТОНДУРУЛГАН ПРОДУКТУЛАРДЫ ЖАЙЛОО

5.3.1 Тондургучта “Сактоо” режими тондурулган продуктуларды сапатуу сакталуусун камсыз кылат.

Тондургуч кокус бузулганда же ток тармагы очкондо, ж.б. ичиндеги суук температураны сактоо учун, тондурулган продуктуларды мумкунчулук барынчы бири бирине жакын жай-

гаштыруу зарыл.

ЭСКЕРТУУ! Ток тармагын эконом кылуу максатында, тондурулган продуктуларды оз убагында бууланткыч полкасынан корзинага салып туруу зарыл.

5.3.2 Корзиналарды азык-түлүк менен толтурууда жана бошотууда өзүн көздөй такалгыча тартышат. Ал эми тазалоодо аларды такалгыча тартып туруп, туткасынан өйдө тартып чыгарышат.

Корзиналарды тондургучтан тышкары жылдыруусунун ыңгайлуулугу үчүн алардын каптал беттеринде 6-сүрөткө ылайык туткалар каралган. Ар кандай моделдердин корзиналарынын дизайны 6-сүрөттөн айырмаланышы мүмкүн.

5.4 ТОНДУРГУЧТУ ЭРИТУУ ЖАНА ТАЗАЛОО

5.4.1 Тондургуч ичинде муздаткыч жагында тыгыз болуп, калыңдыгы 5 ден 7 см болуп кар жыйылганда, карды эритуу жана тазалоо сунуш кылынат. Тондургуч ичиндеги жыйылган кар, салынган продуктулар арасында суук отуучу жолдорун тосу тонуу процессин узартат.

ТЫЮ САЛЫНАТ! Тондургучту тазалоодо жана топтолгон карды тазалоодо, темир буюмдарды колдонууга тыюу салынат. Себеби тондургуч ичиндеги агрегаттарга залал жеткирип алуу мумкун.

5.4.2 Тондургучту ар бир жолу ичинде топтолгон карды эриткенден соң тазалап жуу сунуш кылынат. Бирок бир жылга 1-2 жолунан коп эмес.

5.4.3 Тондургуч ичиндеги муздарды эритуу жана тазалоо учун томонку шарттарга конул бурунуз:

— тондургучту электро токтон ажыратуу зарыл, вилканы рожектенден ажыратыңыз;

— тондургуч ичинен продуктуларды жана комплектацияларды чыгарыңыз;

— тондургуч эшигин ачык калтырыңыз;

— а тиркемеси боюнча тондургуч ичинде топтолгон суулардан тазалоо зарыл;

— тондургучту 4.2 корсотулгондой кылып жууп жумшак кездеме менен кургак кылып арчуу.

ЭСКЕРТУУ! Тондургучта жагымсыз жыттар болбош учун, кылдаттык менен ичин, комплектацияларын, тыгыздоочту жана эшик тыгыздоочу коюлган зонасын жуу зарыл.

5.5 ТОНДУРГУЧТУ ОЧУРУУ

Тондургучту очуруу учун, вилканы ток тармагы розеткасынан ажыратыңыз.

6 ТОНДУРУУ, САКТОО ОШОНДОЙ ЭЛЕ ЭРИТУУ ЖОНУНДОГУ СУНУШТАР

6.1 ПРОДУКТУЛАРДЫ САКТОО ЖАНА ТОНДУРУУ

6.1.1 Тондурууга жарактуу продуктулар: эттердин бут турлору жана канаттуулар, бут эттуу продуктулар, балык, момо жемиштер, алчелер, жашылчалар, тококтор, даяр тамактар, суттон жасалган тамак аштар.

Тондурууга жараксыз продуктулар: бут эттердин турлору каймак, майонез, жалбырактан жасалган салаттар, редиска, туруп, тамыр, пияз, сарымсак.

6.1.2 Продуктулар оз жыттарын, тусун, нымдуулугун жана жанылыгын сактоосу учун, упаковкада же жапкычы тыгыз (бекем) жабылгыч идиштерде сактоо сунуш кылынат.

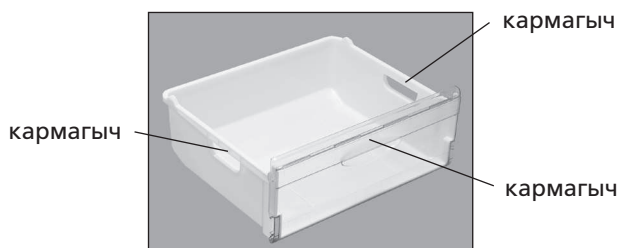
Упаковка кылуу учун колдонулат: полиэтилен пакеттери, алюминий фольгалар, продуктулар учун колдонулуучу жабылгыч идиштер.

Упаковка учун жарабайтурган буюмдар: упаковка кагазы, пергамент, ачык дукон упаковкасы, колдонулган полиэтилен пакеттери.

6.1.3 Суук иштеп чыгаруу учун жакшы шарттарды тузуу учун, тондуруучу продуктуларды бир жолу колдонгонго жара-

Таблицасы 1 —Тондурулган (уй шартындагы) продуктуларды сактоо мо-оноту боюнча сунуштар

Продуктулар	Сактоо мооноту ай боюнча
Жаны балык, деңиз продуктулары	3 чейин
Ак май, сыр (турунон коз карангы), тококтор	6 чейин
Кам эт, канатуулар	9 чейин
Жашылчалар, момолор, жер жемиштер	12 чейин



Сурот 6

ша кылып бири биринен болокболок кылып, пакеттерге салып кою зарыл. Тондуруучу продуктулардын калыңдыгы канча жука болсо ошончо тонуюсу интенсивний жана сапаты копко сакталат. Упаковка салынган продуктуларга тыгыз жармашып туруусу зарыл (Анын ичинде оба мумкунчулук болушунча аз болушу), жана ал суу, аба откоргус болуп резина менен, желим кысмагы менен же жабышкыч суука туруктуу лента менен жабылуусу зарыл. Тондурулуучу пакеттерге продуктулардын аттарын жана алардын сакталуу моонотун билдируучу карточкаларды илип коюу сунуш кылынат.

Тондургучта тондурулган продуктулардын сакталуу мооноту жонундогу сунуш кылуулар 1 таблицанда корсотулгон.

ЭСКЕРТУУ! Тондурулган продуктулардын сакталуу мооноту корсотулгон упаковкадагы маалыматтарга конул бурунуз.

6.2 ТАМАК АШ ЖАНА ЖЕЛУУЧУ МУЗДАРДЫ ДАЯРДОО

6.2.1 Муз идишинин торттон учуну суу менен толтуруп, тондургучтун корзинасына салыңыз (астынкысынан сырт).

6.2.2 Эгерде муз идишиндеги суу тонгондон сон аны жылуу суга 3 тон 5 чейин секундка малып алып кичине ийсе муз кубиктери оной алынат.

ЭСКЕРТУУ! Муз кубиктери тондургуч муз формасынан алынышы менен оозго салуу жана тонуп калбаш учун ным кол менен аларды кармоого мумкун эмес.

6.3 СУНУШ КЫЛЫНБАЙТ:

– тондургучка ыстык продуктуларды салууга тыюу салынат. Аларды салуудан алдын болмо температурасына чеин муздатуу зарыл;

– тондурулган продуктуларды кайра тондуруу.

6.4 ТОНДУРУЛГАН ПРОДУКТУЛАРДЫ КАЙРА ЭРИТУУ

6.4.1 Эритуу жолунун турмуш шарттарында коптогон эритуу жолдору бар мисалы:

– ток менен (эн жогорку частотадагы токтор менен СВЧ печкалар);

– тондургучтагы жаны продуктуларды сактоо камерасында. Мындай эритуу, тондурулган продуктулардын алгачкы сапатын жакшы сактайт;

– болмо температурасында. Негизинде мындай эритуу, копчулук учурда, жеш алыдан ысытылуулугу зарыл тамактар учун колдонулат.

6.4.2 Жер жемиштерди жана момолорду, муздаткычтын эн жогорку, жаны продуктуларды сактоочу полкада же болмо температурасында эритет.

6.4.3 Жалпы айтканда жашылчаларды коп учурларда кулинаруялык иштетуулордун алдынан эритилбейт: Алар даярдоо учурунда эритилет.

6.4.4 Даяр тамактарды (кулинария обработкасы буткон) эритпей туруп ысытуу сунуш кылынат.

7 ТОНДУРГУЧТУН ИШТОО УБАГЫНДАГЫ ОЗГОЧОЛУКТОРУ

7.1 Эгерде азыр жабылган тондургуч эшиги кайра ачылбаса, ичиндеги аба сыйымы сырткы аба сыйымы менен тен болгончо 1 муноттон 3 мунотка чеин кутуп туруп ачуу зарыл.

7.2 Тондургуч иштоо убагында ар кандай озгочо функционалдык шумдарды чыгарышы мумкун, ал шумдар тондургучтун бузуктугун билдирбейт.

Тондургуч ичиндеги температурасын коюлган температура-сын бир денгеелде кармап туруу учун, убагы менен компрессор очуп сон куйуп турат. Ошол чурда чыккан шумдар жакшы эле иштегенин билдирет. Ал шумдар тондургуч ичиндеги температура



Сурот 7

Информация для предварительного ознакомления. Официальной информацией изготовителя не является

оз ордуна келгенде шумдар автоматтык турдо уну азаят.

Шырыктаган ундор муздаткыч системасында хладагент айланганда угулат. Кырсылдак ундор тондургучтагы материалдар температурага карап кенейиши же болбосо шишинен чыгат.

7.3 Тондургучту колдонуу учурунда ар кандай кошумча шумдар кошулушу мумкун.

Тондургучтагы ашыкча шумдар, туура эмес орнотулгандыгынан, жана тондургуч ичине орнотулган комплектациясынан болушу мумкун. Мындай учурларда тондургучту жана ичиндеги комплектацияларды кайра орнотуу жолу менен ондосо болот.

Ошондой эле ашыкча шумдар тондургуч болукторунон болушу мумкун (конденсатор, тутуктор, зымдары), же бир жерден бир жерге жылдыргындан сон (жылдыруу же тазалангандан сон туура эмес орнотулгандан со) болуктору бири бирине тийип калган болушу мумкун. Болукторун жайын карап чыгып же аларды туура орнотуп тондургучтун иштоо убагындагы ашыкча шумдарды жок кылса болот.

7.4 Бууланбаш учун тондургуч шкафынын эшиктери иштоо убагында жылыт. Шкаф эшиктеринин температурасы айлана чойро температурасынан, тондургучта сакталуучу продуктулардан жана конденсатордун тазалыгынан коз карангы. Тондургучтун иштоо процестери убагында эшиктердин ото жылып кетуусу, муздаткычтын бузуктугун билдирбейт.

ЭСКЕРТУУ! Бир жылда эки жолунан кем эмес абалда тондургуч арткы жапкычын жана конденсаторду чан жуткуч менен тазалоо сунуш кылынат 7 суротто корсотулгондой. Тазалоо алдынан вилканы ток розеткасынан ажыратыңыз.

7.5 Тондургучта тыгыздык беруу учун жылуулук сактагыч пенополиуретан материал колдонулган. Ал ун чыгаруулар тондургуч устундо пенополиуретан айынан анчамынча тегиз эместиктер, тондургучтун иштоосуна жана жылуулук жабдуусуна тоскоолдук кылбайт.

8 ТОНДУРГУЧТУ САКТОО ЖАНА ЖЫЛДЫРУУ

8.1 Упаковкадагы тондургучту, мындайча айтканда 80% болгон аба нымдуулугунда жана аба айланып турган жабык болмодо сакталуусу зарыл.

8.2 Эгерде тондургуч узак убакытка бир жолу дагы колдонулбаса, аны ток тармагынан ажыратып, ичиндеги продуктуларды алып муздарын эритип, тазалап коюу зарыл. Тазалангандан сон жагымсыз жыттар пайда болбош учун эшигин ачып коюу зарыл.

8.3 Тондургучту транспорттордун тик кармап, усту жабык бут турлорундо жылдырууга болот. Алдын ала, жыгылып же сынбаш учун, иштеп турган орунундагыдай кылып тик коюп, бекем катырып коюу зарыл.

ТЫЮУ САЛЫНАТ! Тондургучту транспортко жуктогондо жылытууга жана сынуусуна жол коюу.

ЭСКЕРТУУ! Муздаткычты сындырып албаш учун, ана жылдырыганда, маскасынан, эшик кармагычынан жа декоратив калканчасынан кармап жылдырууга тыюу салынат.

9 МУМКУН БОЛГОН БУЗУЛУШУ ЖАНА АНЫ ОНДОО ЖОЛДОРУ

9.1 Мумкун болгон бузулуштарын сатып алуучу (колдонуучу) жагынан ондолуусу мумкун болгон тизмеси 2 таблицанда корсотулгон. Эгерде бузулган жерин озунуз ондой албасаныз, тейлоо сервисинин устасын жакыруу сунуш кылынат.

9.2 Эгерде температура которулуп кеткенде куюучу индикатор узак убакытта куйуп калган учурда, тейлоо сервис устасын чакыруу зарыл.

9.3 Эгерде тондургучтун башкаруу блогунда "F1" куйсо же "L", "H" 24 саат бою куйуп очсо, ондоо учун тейлоо сервис устасын закыруу зарыл.

9.4 Тейлоо сервисине кайрылганда, тондургучтун моделин жана заводдо корсотулгон номерин корсотуу зарыл.

10 УТИЛИЗАЦИЯ КЫЛУУ

10.1 Кир жуугуч упаковка кылнып салынган картон идиштерин кабыл кылуу ишканаларына тапшырып экинчи жолу кайра сыре катары колдонсо болот.

Таблицасы 2

Бузулуш мумкунчулуктору	Бузулуш себептери	Ондоо жолдору
Токко кошулган тондургуч иш-тебесе жана индикаторлор куйбосо	Ток тармагында токтун жок болушу	Электро тармак розеткасына башка бир электрондук ас-паптарды кошуп токтун барлыгын текшерип корунуз
	Тондургуч шнурунун вилкасы менен розеткадагы электр тармагы ортосунда кон-такт жон болушу	Вилка менен розетка ортосундагы контакты ондоо
Тондургуч иштегенде ашыкча шумдар чыкса	Тондургуч тура эмес орнотулган	3 болумдогудой кылып тондургучту орнотунуз

ЭСКЕРТУУ! Кир жуугуч салынган идиштерди жаш балдарга бербениз, себеби аларга чалыгыш картон коробка кагазына же упаковка болгон пленкага чалыгып кыйналып калыш ыктымалы бар.

10.2 Утилизацияга чыгаруучу машинаны томонку жол менен жараксыз кылыңыз электр тогуна сайылбоо учун анын ток шнурун кесип салыңыз, андан кийин эшик кулпусунун сындырыңыз. Кир жуугуч машинаны мамлекеттин учурдагы мыйзам тартиби боюнча утилизацияга чыгарыңыз.

10.3 Утилизация кылуу алдынан сууктук беруучу трубклары бузулган же сынган эместигине ишениңиз. Сууктук беруучу системадагы хладагент R600a атайын билгич уста тарабынан утилизация кылынат.

11 ГАРАНТИЯ МИЛДЕТТЕМЕСИ ЖАНА ТЕХНИКАЛЫК ТЕЙЛООСУ

11.1 Гарантия техникалык тейлоо мооноту сатылган кундон башталып эсептелинет. Эгерде буюмда сатылган кундун датасы жазылбаган болсо, анда буюмдагы заводской номери катарында корсотулгон датанан башталып эсептелинет.

11.2 Гарантиялык тейлоо, буюмдун комплектациясындагы желим болукторго, декоратив калканчасына, тироогучторго, тыгыздоочуга жана тондургучтун желим эшик кармагычтарына берилбейт.

11.3 Гарантия тейлоо милдети томонку учурларда кылынбайт:

- тейлоо ишканаларынын тизмесине кирбеген адамдар же болбосо устаканаларда;
- буюмду журо турган бут транспорт турлорундо ташыганда учурларда;

12 КИР ЖУУГУЧТУ ТЕХНИКАЛЫК ТЕЙЛОО ЖАНА ОНDOO БОЮНЧА АТКАРЫЛГАН ЖУМУШТАРДЫН ТИЗМЕСИ

ЭСКЕРТУУ! Тейлоо сервисинин механигинен кир жуугучтун иштоо мооноту бутконго чейин кылынган ондоо иштери боюнча тизмесин талап кылыңыз 3 таблицада корсотулгондой кылып.

Таблицасы 3

Тондургуч № _____

Датасы	Аткарылган жумуштар	Механиктин фамилиясы	Колу

