

MSM62.. / 63..

MSM64.. / 65..

MSM66.. / 67..



BOSCH

de Gebrauchsanleitung
en Operating instructions
fr Notice d'utilisation
it Istruzioni per l'uso
nl Gebruiksaanwijzing
da Brugsanvisning
no Bruksanvisning
sv Bruksanvisning
fi Käyttöohje
es Instrucciones de uso

pt Instruções de serviço
el Οδηγίες χρήσης
tr Kullanma talimatı
pl Instrukcja obsługi
hu Használati utasítás
uk Інструкція з експлуатації
ru Инструкция по эксплуатации
ar تعليمات الاستخدام

Herzlichen Glückwunsch zum Kauf Ihres neuen Gerätes aus dem Hause BOSCH. Damit haben Sie sich für ein modernes, hochwertiges Haushaltsgerät entschieden. Weitere Informationen zu unseren Produkten finden Sie auf unserer Internetseite.

Dieses Gerät ist für die Verarbeitung haushaltsüblicher Mengen im Haushalt oder in haushaltsähnlichen, nicht-gewerblichen Anwendungen bestimmt. Haushaltsähnliche Anwendungen umfassen z. B. die Verwendung in Mitarbeiterküchen von Läden, Büros, landwirtschaftlichen und anderen gewerblichen Betrieben, sowie die Nutzung durch Gäste von Pensionen, kleinen Hotels und ähnlichen Wohneinrichtungen. Das Gerät nur für haushaltsübliche Verarbeitungsmengen und -zeiten benutzen. In dieser Gebrauchsanleitung werden verschiedene Modelle beschrieben. Auf den Bildseiten befindet sich eine Übersicht der verschiedenen Modelle.

Die Gebrauchsanleitung bitte aufbewahren. Bei Weitergabe des Gerätes an Dritte bitte die Gebrauchsanleitung mitgeben.

Auf einen Blick

Bitte Bildseiten ausklappen.

1 Mixfuß/Getriebevorsatz

Mixfuß/Getriebevorsatz aufsetzen und einrasten lassen.

2 Einschalttaste

a Regelbare Geschwindigkeit
(mit Drehzahlregelung **3**)

b Turbo-Geschwindigkeit
Stabmixer ist eingeschaltet, solange die Einschalttaste (**a** oder **b**) gedrückt ist.

3 Drehzahlregelung +/-

Drehzahl stufenlos einstellbar
(nur in Verbindung mit Taste 2a).

- Drehen nach – verringert die Drehzahl.
- Drehen nach + steigert die Drehzahl.

4 Entriegelungstasten

Zum Abnehmen des Mixfußes/Getriebevorsatzes, Entriegelungstasten gleichzeitig drücken.

5 Mixfuß

Kunststoff (a) oder Metall (b)
(je nach Modell).

6 Schneebesens mit Getriebevorsatz

Schneebesens (a) muss in Getriebevorsatz (b) einrasten.

7 Mixbecher mit Deckel

Das Arbeiten im Mixbecher (a) verhindert das Spritzen von Mixgut. Deckel (b) zum Aufbewahren verarbeiteter Lebensmittel auf den Mixbecher setzen.

bei einigen Modellen (siehe Modell-Übersicht):

8 Universalzerkleinerer (a) mit Aufsatz (b), Deckel (c) und Ice-Crush-Messer (d)

Aufsatz zum Zerkleinern auf den Universalzerkleinerer setzen und im Uhrzeigersinn drehen, bis er hörbar einrastet. Deckel zum Aufbewahren verarbeiteter Lebensmittel auf den Universalzerkleinerer setzen.

Wenn der Universalzerkleinerer nicht im Lieferumfang enthalten ist (siehe Modell-Übersicht), kann dieser über den Kundendienst bestellt werden (Bestell-Nr. 48 0397; enthält kein Ice-Crush-Messer).

Mit dem Universalzerkleinerer nutzen Sie die volle Leistung des Gerätes bei der Zerkleinerung von Dörrobst oder bei der Zubereitung von Honig-Brottaufstrich (bei Einhaltung der Rezeptvorgaben).

9 Wandhalter

Zur Aufbewahrung des Stabmixers.
Wandhalter mit 2 Schrauben (beigelegt) an einer geeigneten senkrechten Fläche befestigen.

10 Modell-Übersicht

Sicherheitshinweise



Stromschlag-Gefahr!

Gerät nur gemäß Angaben auf dem Typenschild anschließen und betreiben.

Nur benutzen, wenn Zuleitung und Gerät keine Beschädigungen aufweisen.

Kinder vom Gerät fern halten.

Personen (auch Kinder) mit verminderter körperlichen Sinneswahrnehmung oder geistigen Fähigkeiten oder mit mangelnder Erfahrung und Wissen, das Gerät nicht bedienen lassen, außer sie werden beaufsichtigt oder hatten eine Einweisung bezüglich des Gebrauchs des Gerätes durch eine Person, die für ihre Sicherheit verantwortlich ist.

Nach jedem Gebrauch Netzstecker ziehen, ebenso vor dem Reinigen und Zusammenbauen, vor dem Verlassen des Raumes und beim Auftreten einer Störung. Die Zuleitung darf nicht in unmittelbarer Nähe von scharfen Kanten und heißen Flächen liegen.

Reparaturen am Gerät, wie z. B. der Austausch einer beschädigten Zuleitung, dürfen nur durch unseren Kundendienst ausgeführt werden, weil so Gefährdungen vermieden werden können.

Stabmixer nicht mit feuchten Händen benutzen und nicht im Leerlauf betreiben. Stabmixer nur mit Originalzubehör betreiben. Vorsicht bei der Verarbeitung heißer Flüssigkeiten. Flüssigkeiten können bei der Verarbeitung spritzen. Das Gerät nicht über die Verbindungsstelle Mixfuß-Grundgerät in Flüssigkeit eintauchen.

Den Getriebevorsatz nie in Flüssigkeit tauchen.



Verletzungsgefahr durch scharfes Messer/rotierenden Antrieb!

Nie in das Messer am Mixfuß/ im Universalzerkleinerer greifen. Mixermesser/Zerkleinerungsmesser nie mit bloßen Händen reinigen. Bürste benutzen. Zerkleinerungsmesser nur am Kunststoffgriff anfassen.

Bedienen



Vorsicht!

Mixfuß, Getriebevorsatz und Aufsatz des Universalzerkleinerers nur bei Stillstand des Gerätes aufsetzen und abnehmen.



Wichtiger Hinweis

Schaltet das Gerät während der Benutzung ab, ist die Überlastsicherung aktiviert.

- Gerät abschalten und Netzstecker ziehen.
- Gerät 5 Minuten abkühlen lassen.

- Netzkabel vollständig abwickeln.

Mixfuß

Zum Mixen von Mayonnaisen, Saucen, Mixgetränken, Babynahrung und zum Zerkleinern von gekochtem Obst und Gemüse.

Der Stabmixer ist nicht geeignet für die Zubereitung von Kartoffelpüree.

Bild 5

- Mixfuß auf das Grundgerät setzen und einrasten lassen.
- Netzstecker einstecken.
- Lebensmittel in den Mixbecher einfüllen.
- Gewünschte Drehzahl einstellen. Stabmixer und Becher fest halten. Um das Spritzen von Mixgut zu vermeiden, Einschalttaste erst drücken, wenn der Mixfuß in das Mixgut eingetaucht ist.

Stabmixer immer abschalten, bevor er aus dem Mixgut herausgenommen wird.

Schneebeesen

Zum Schlagen von Schlagsahne, Eischnee und Milchschaum (kalte Milch, max. 8 °C).

Achtung!

Den Schneebeesen niemals ohne den Getriebevorsatz in das Grundgerät einsetzen.

Bild 6

- Getriebevorsatz auf das Grundgerät setzen und einrasten lassen.
- Schneebeesen in den Getriebevorsatz stecken und einrasten lassen.
- Netzstecker einstecken.
- Lebensmittel in den Mixbecher einfüllen.
- Gewünschte Drehzahl einstellen (Empfehlung: hohe Drehzahl).
- Grundgerät und Mixbecher fest halten und Einschalttaste drücken.

Universalkerkleinerer

Zum Zerkleinern von Kräutern, Zwiebeln, Obst, Gemüse, Eis, Hartkäse und Fleisch (siehe auch „Tipps zum Zerkleinern im Universalkerkleinerer“).

Mit Ice-Crush-Messer (bei einigen Modellen) können Sie Eis zerkleinern. Optimale Verarbeitungsmenge: 4–6 Eiswürfel.

Achtung!

Vor dem Zerkleinern von Fleisch Knorpel, Knochen und Sehnen entfernen.

Der Universalkerkleinerer ist nicht geeignet zum Zerkleinern von Kaffeebohnen und Rettich. Den Universalkerkleinerer nur mit maximaler Drehzahl betreiben.

Bild 8

- Universalkerkleinerer auf glatte und saubere Arbeitsfläche stellen und andrücken.
- Messer einsetzen.
- Lebensmittel einfüllen.
- Aufsatz auf den Universalkerkleinerer setzen und im Uhrzeigersinn drehen, bis er hörbar einrastet.
- Grundgerät auf den Aufsatz stecken und einrasten lassen.
- Netzstecker einstecken.
- Grundgerät und Universalkerkleinerer fest halten und Einschalttaste drücken.

Nach der Arbeit/Reinigen



Achtung!

Das Grundgerät und den Getriebevorsatz nie in Wasser tauchen und nicht in der Spülmaschine reinigen. Keinen Dampfreiniger benutzen!

Grundgerät reinigen

- Netzstecker ziehen.
- Entriegelungstasten drücken und Mixfuß/Getriebevorsatz vom Grundgerät nehmen.
- Grundgerät feucht abwischen und anschließend trockenreiben.
- Der Mixbecher kann in der Spülmaschine gereinigt werden.

Tipps:

Bei der Verarbeitung von z. B. Rotkohl entstehen Verfärbungen an den Kunststoffteilen, die mit einigen Tropfen Speiseöl entfernt werden können.

Mixfuß reinigen

- Mixfuß in der Spülmaschine oder mit einer Bürste unter fließendem Wasser reinigen.
- Mixfuß in aufrechter Position (Mixermesser nach oben) trocknen lassen, so dass eingedrungenes Wasser herauslaufen kann.

Schneebesens reinigen

- Schneebesens vom Getriebevorsatz abnehmen.
- Der Schneebesens kann in der Spülmaschine gereinigt werden, den Getriebevorsatz nur feucht abwischen.

Universalkerkleinerer reinigen



Vorsicht!

Den Aufsatz des Universalkerkleinerers nie in Wasser tauchen und nicht in der Spülmaschine reinigen.

- Netzstecker ziehen.
- Grundgerät vom Aufsatz nehmen.
- Aufsatz gegen den Uhrzeigersinn drehen und vom Universalkerkleinerer nehmen.
- Messer am Kunststoffgriff anfassen und herausnehmen.
- Universalkerkleinerer und Messer sind spülmaschinenfest. Aufsatz nur feucht abwischen.

Tipps zum Zerkleinern im Universalzerkleinerer

	Höchstmenge	Vorbereitung	Zeit (Sekunden)
Petersilie	1 Bund	Stängel entfernen	10–20
Zwiebeln	100 g	vierteln	5–10
Babynahrung	175 g	kochen und in Würfel schneiden	10–20
mittelharter Käse (z. B. Emmentaler)	200 g	kühlen (im Kühlschrank)	10
Hartkäse	100 g	in 1 cm große Würfel schneiden	20–30
trockenes Brot	150 g	in Stücke schneiden	15–20
Fleisch	200 g	in 1 cm große Würfel schneiden	15–25
Dörrobst ($\frac{1}{4}$ Feigen, $\frac{1}{4}$ Pflaumen, $\frac{2}{4}$ Honig)	200 g	kühlen (im Kühlschrank)	5
Nur für Modelle mit 750 Watt:			
Honig-Brotaufstrich (150 g Butter, 100 g Honig)	250 g	Butter (aus dem Kühlschrank) Honig (aus dem Kühlschrank)	5

Hinweise zur Entsorgung



Dieses Gerät ist entsprechend der europäischen Richtlinie 2002/96/EG über Elektro- und Elektronik-Altgeräte (waste electrical and electronic equipment – WEEE) gekennzeichnet. Die Richtlinie gibt den Rahmen für eine EU-weit gültige Rücknahme und Verwertung der Altgeräte vor.

Über aktuelle Entsorgungshinweise informieren Sie sich bitte bei Ihrem Fachhändler oder bei Ihrer Gemeindeverwaltung.

Garantiebedingungen

Für dieses Gerät gelten die von unserer jeweils zuständigen Landesvertretung herausgegebenen Garantiebedingungen, in dem das Gerät gekauft wurde. Sie können die Garantiebedingungen jederzeit über Ihren Fachhändler, bei dem Sie das Gerät gekauft haben, oder direkt bei unserer Landesvertretung anfordern. Die Garantiebedingungen für Deutschland und die Adressen finden Sie auf der Hefrückseite.

Darüber hinaus sind die Garantiebedingungen auch im Internet unter der benannten Webadresse hinterlegt. Für die Inanspruchnahme von Garantieleistungen ist in jedem Fall die Vorlage des Kaufbeleges erforderlich.

Congratulations on the purchase of your new BOSCH appliance. In doing so, you have opted for a modern, high-quality domestic appliance. You can find further information about our products on our web page.

This appliance is designed for processing normal household quantities in the home or similar quantities in non-industrial applications. Non-industrial applications include e.g. use in employee kitchens in shops, offices, agricultural and other commercial businesses, as well as use by guests in boarding houses, small hotels and similar dwellings.

Use the appliance for processing normal quantities of food for domestic use. These operating instructions refer to various models. An overview of the different models can be found on the illustrated pages. Please keep the Instructions for Use in a safe place. If passing on the appliance to a third party, always include the operating instructions.

Overview

Please fold out the illustrated pages.

1 Blender foot/gear attachment

Attach the blender foot/gear attachment and lock into position.

2 ON button

a Controllable speed (with speed control **3**)

b Turbo speed

The hand blender remains switched on as long as the On button (**a** or **b**) is pressed.

3 Speed control +/-

The speed can be adjusted steplessly (only in conjunction with button 2a).

- Rotate towards – reduces the speed.
- Rotate towards + increases the speed.

4 Release buttons

Simultaneously press the release buttons to remove the blender foot/gear attachment.

5 Blender foot

Plastic (a) or metal (b)
(depending on model).

6 Whisk with gear attachment

Whisk (a) must lock into position in the gear attachment (b).

7 Blender jug with lid

Using the blender jug (a) will prevent the ingredients from splashing. Place the lid (b) on the blender jug to keep in the processed ingredients.

some models (see overview of models):

8 Universal cutter (a) with attachment (b), lid (c) and ice crusher blade (d)

Place cutting attachment on the universal cutter and rotate in a clockwise direction until it “clicks” into position. Place the lid on the universal cutter to keep in the processed ingredients.

If the universal cutter is not included with the hand blender (see overview of models), it can be ordered from customer service (order no. 48 0397; ice crusher blade not included).

With the universal cutter use the appliance at full power to cut dried fruit or to prepare honey spread (according to the recipe).

9 Wall holder

For storing the hand blender. Attach the wall holder to a suitable vertical surface with 2 screws.

10 Overview of models

Safety Information



Risk of electric shock!

Connect and operate the appliance only in accordance with the specifications on the rating plate.

Do not use if the cord or appliance is damaged.

Keep children away from the appliance.

Do not allow persons (also children) with restricted physical sensory perception or mental abilities or with lack of experience and knowledge to operate the appliance unless they are supervised or have been instructed in the use of the appliance by somebody who is responsible for their safety.

After using the appliance, before cleaning the appliance, if leaving the appliance attended or if the appliance malfunctions, always pull out the plug.

Do not pull the cord over sharp edges or hot surfaces.

To prevent injury, repairs such as replacing a damaged cord, should only be carried out by our customer service.

Do not use the hand blender with damp hands and do not operate it at no load.

Operate the hand blender with original accessories only.

Caution when processing hot liquids.

Liquids may splash during processing.

Do not immerse the appliance in liquid above the blender foot-base unit connection point.

Never immerse the gear attachment in liquid.



Risk of injury from sharp blade/rotating drive!

Never grip the blade on the blender foot/universal cutter. Never clean the blender blade/cutter blade with just your hands. Use a brush. Take hold of the cutter blade by the plastic handle only.

Operating the appliance



Caution!

Do not attach or remove the blender foot, gear attachment or universal cutter attachment until the appliance is at a standstill.



Important information

If the appliance switches off during use, the overload protection device has been activated.

- Switch off the appliance and pull out the mains plug.
- Leave the appliance to cool down for 5 minutes.

- Completely unwind the power cord.

Blender foot

For blending mayonnaise, sauces, drinks, baby food and for cutting cooked fruit and vegetables.

The hand blender is not suitable for the preparation of mashed potatoes.

Fig. 5

- Place the blender foot on the base unit and lock into position.
- Insert the mains plug.
- Put ingredients into the blender jug.

- Set the required speed. Firmly hold the hand blender and jug. To prevent the ingredients from splashing, do not press the On button until the blender foot has been immersed in the ingredients.

Always switch off the hand blender before taking it out of the processed food.

Whisk

For whipping cream, beating egg whites and making milk shakes (cold milk, max. 8 °C).

Caution!

Never insert the whisk into the base unit without the gear attachment.

Fig. 6

- Place the gear attachment on the base unit and lock into position.
- Insert the whisk into the gear attachment and lock into position.
- Insert the mains plug.
- Put ingredients into the blender jug.
- Set the required speed (high speed recommended).
- Take hold of the base unit and blender jug and press the On button.

Universal cutter

For cutting herbs, onions, fruit, vegetables, crushing ice, cutting hard cheese and meat (see also "Tips on using the universal cutter"). You can crush ice with the ice crusher blade (some models). Optimum processing quantity: 4–6 ice cubes.

Warning!

Before cutting meat, remove gristle, bones and sinews.

The universal cutter is not suitable for grinding coffee beans or cutting radishes. Operate the universal cutter at maximum speed only.

Fig. 8

- Place the universal cutter on a smooth, clean work surface and press.
- Insert the blade.
- Add food.
- Place the attachment on the universal cutter and rotate in a clockwise direction until it "clicks" into position.
- Place the base unit on the attachment and lock into position.
- Insert the mains plug.
- Hold the base unit and universal cutter firmly and press the On button.

After using the appliance/ cleaning



Warning!

Never immerse the base unit or the gear attachment in water and do not clean in the dishwasher. Do not use a steam cleaner!

Cleaning the base unit

- Pull out the mains plug.
- Press the release buttons and remove the blender foot/gear attachment from the base unit.
- Wipe the base unit with a damp cloth and then wipe dry.
- The blender jug can be cleaned in the dishwasher.

Tip:

If processing e.g. red cabbage, the plastic parts will become discoloured by a red film which can be removed with a few drops of cooking oil.

Cleaning the blender foot

- Clean the blender foot in the dishwasher or with a brush under running water.
- Dry the blender foot in an upright position (blender blade face up) so that any trapped water can run out.

Tips on using the universal cutter

	Max. quantity	Preparation	Time (seconds)
Parsley	1 sprig	remove stalks	10–20
Onions	100 g	quarter	5–10
Baby food	175 g	cook and dice	10–20
Medium-hard cheese	200 g	cool (in refrigerator)	10
Hard cheese	100 g	cut into ½ in cubes	20–30
Dry bread	150 g	cut into pieces	15–20
Meat	200 g	cut into ½ in cubes	15–25
Dried fruit (¼ figs, ¼ plums, ¼ honey)	200 g	cool (in refrigerator)	5
Only for 750 watt models:			
Honey bread spread (150 g butter, 100 g honey)	250 g	butter (from refrigerator) honey (from refrigerator)	5

Cleaning the whisk

- Remove the whisk from the gear attachment.
- The whisk can be cleaned in the dishwasher, but wipe the gear attachment with a damp cloth only.

Cleaning the universal cutter



Caution!

Never immerse the universal cutter attachment in water and do not clean in the dishwasher.

- Pull out the mains plug.
- Remove the base unit from the attachment.
- Rotate the attachment in an anti-clockwise direction and remove from the universal cutter.
- Take hold of the blade by the plastic handle and take out.
- Universal cutter and blade are dishwasher-proof. Wipe the attachment with a damp cloth only.

Disposal



This appliance has been identified in accordance with the European directive 2002/96/EG on Waste Electrical and Electronic Equipment – WEEE. The Directive paves the way for effective EU-wide withdrawal and utilization of waste appliances.

Please ask your dealer or inquire at your local authority about current means of disposal.

Guarantee

The guarantee conditions for this appliance are as defined by our representative in the country in which it is sold. Details regarding these conditions can be obtained from the dealer from whom the appliance was purchased.

The bill of sale or receipt must be produced when making any claim under the terms of this guarantee.

Vous venez d'acheter ce nouvel appareil BOSCH et nous vous en félicitons cordialement.
Vous venez ainsi d'opter pour un appareil électroménager moderne et de haute qualité. Sur notre site Web, vous trouverez des informations avancées sur nos produits.

Cet appareil est destiné à la préparation de quantités habituellement nécessaires dans un foyer, ou dans des applications non professionnelles similaires à celles d'un foyer. Les applications similaires à celles d'un foyer comprennent p. ex. l'utilisation dans les coins-cuisine du personnel de magasins, de bureaux, d'entreprises agricoles et autres entreprises commerciales et industrielles, ainsi que l'utilisation par les clients de pensions, petits hôtels et immeubles d'habitation similaire. Il n'est pas destiné à des fins professionnelles. Utilisez cet appareil uniquement pour des quantités de préparations culinaires courantes et pour des durées de service normales. La notice d'utilisation vaut pour différents modèles. Une vue d'ensemble des différents modèles se trouve sur les volets illustrés. Rangez soigneusement la notice d'instructions. Si l'appareil doit changer de propriétaire, remettez-lui aussi la notice.

Vue d'ensemble

Veillez déplier les volets illustrés.

1 Pied mixeur / Embout démultiplicateur

Posez le pied mixeur / l'embout démultiplicateur puis clipsez-les.

2 Touche d'enclenchement

a Vitesse réglable (par la molette **3**)

b Haute vitesse

Le mixeur plongeant fonctionne tant que vous appuyez sur la touche (**a** ou **b**).

3 Molette de régulation +/-

Cette molette permet de régler la vitesse à volonté (seulement en association avec la touche 2a).

- Tournez la molette vers – pour réduire la vitesse.
- Tournez la molette vers + pour l'augmenter.

Subject to change without notice.

4 Touches de déverrouillage

Pour retirer le pied mixeur / l'embout démultiplicateur, appuyez simultanément sur les touches de déverrouillage.

5 Pied mixeur

Matière plastique (a) ou métal (b) (selon le modèle).

6 Fouet avec embout démultiplicateur

Il faut faire clipser le fouet (a) dans l'embout démultiplicateur (b).

7 Bol mixeur avec couvercle

Utilisez l'appareil dans le bol mixeur (a) pour empêcher les projections d'aliments. Pour conserver les aliments traités dans le bol mixeur, coiffez-le de son couvercle (b).

sur certains modèles (voir leur récapitulatif) :

8 Broyeur universel (a) avec coiffe (b), couvercle (c) et lame (d) à broyer la glace

Pour broyer des aliments, placez la coiffe sur le broyeur universel et faites-la tourner dans le sens des aiguilles d'une montre jusqu'à ce qu'elle se clipse. Posez le couvercle sur le broyeur universel pour conserver les aliments que vous venez de traiter.

Si le broyeur universel n'a pas été livré d'origine (voir la vue d'ensemble des modèles), vous pouvez le commander auprès du service après-vente (n° de réf. 48 0397 ; sans la lame à broyer la glace).

Avec le broyeur universel, vous profitez de toute la puissance de l'appareil lors du broyage des fruits déshydratés ou lors de la préparation d'une pâte à tartiner au miel (à condition de respecter les instructions de la recette).

9 Support mural

Ce support sert à ranger le mixeur plongeant. Fixez le support à l'aide de 2 vis (jointes) contre une surface verticale appropriée.

10 Vue d'ensemble des modèles

Consignes de sécurité



Risque d'électrocution !

Ne branchez et faites marcher l'appareil que conformément aux indications figurant sur la plaque signalétique.

Ne l'utilisez que si le cordon d'alimentation et l'appareil ne présentent aucun dégât.

Éloignez les enfants de l'appareil.

Les personnes (enfants compris) souffrant d'un handicap physique, sensoriel ou mental, ou ne détenant pas l'expérience et les connaissances nécessaires, ne doivent pas utiliser l'appareil, sauf si quelqu'un les surveille au cours de cette opération ou si la personne responsable de leur sécurité leur a fourni des instructions relatives à son utilisation.

Après chaque utilisation, débranchez la fiche mâle de la prise de courant, de même avant de le nettoyer et de le remonter, avant de quitter la pièce et si un dérangement survient.

Le cordon d'alimentation ne doit pas se trouver à proximité immédiate d'arêtes vives et de surfaces très chaudes.

Pour ne pas prendre de risques, les réparations de l'appareil, par exemple le remplacement d'un cordon endommagé, sont des opérations réservées au service après-vente. N'utilisez pas le mixeur plongeant avec les mains mouillées et ne le faites pas tourner à vide.

N'utilisez le mixeur plongeant qu'équipé de ses accessoires d'origine.

Prudence lors du traitement de liquides très chauds. L'appareil risque de provoquer des projections de liquide. Lorsque vous plongez le mixeur dans un liquide, veillez à ce que le niveau de liquide ne monte pas au-dessus de la jonction entre le pied mixeur et l'appareil de base.

Ne plongez jamais l'embout démultiplicateur dans du liquide.



Risque de blessures avec le couteau très aiguisé / l'entraînement rotatif !

N'approchez jamais les doigts de la lame équipant le pied mixeur / celle du broyeur universel.

Ne nettoyez jamais la lame du mixeur / du broyeur avec les mains nues. Utilisez une brosse. Ne saisissez la lame du broyeur que par sa poignée en matière plastique.

Utilisation



Prudence !

Ne posez et ne retirez le pied mixeur, l'embout démultiplicateur et la coiffe du broyeur universel qu'une fois que l'appareil s'est immobilisé.



Remarque importante

Si l'appareil s'éteint pendant l'utilisation, c'est que le disjoncteur anti-surcharge s'est activé.

- Éteignez l'appareil et débranchez la fiche mâle de la prise de courant.
- Laissez l'appareil refroidir pendant 5 minutes.

- Déroulez complètement le cordon d'alimentation électrique.

Pied mixeur

Ce pied sert à préparer de la mayonnaise, des sauces, boissons, des aliments pour nourrisson, à broyer des fruits et légumes cuits. Ce mixeur plongeant ne convient pas pour préparer de la purée de pommes de terre.

Figure 5

- Posez le pied mixeur sur l'appareil de base puis clipsez-les.
- Branchez la fiche mâle dans la prise de courant.
- Versez les aliments dans le bol mixeur.
- Réglez l'appareil sur la vitesse voulue. Tenez fermement le mixeur plongeant et le bol mixeur. Pour éviter les projections d'aliments ainsi traités, n'appuyez sur la touche d'enclenchement qu'une fois le pied mixeur plongé dans le bol.

Eteignez toujours le mixeur plongeant avant de le sortir des aliments mixés.

Fouet

Pour battre de la crème Chantilly, des œufs en neige et faire mousser du lait (lait froid, max 8 °C).

Attention !

N'introduisez jamais le fouet dans l'appareil de base sans vous servir de l'embout démultiplicateur.

Figure 6

- Posez l'embout démultiplicateur sur l'appareil de base puis clipsez-le.

- Insérez le fouet dans l'embout démultiplicateur puis clipsez-le.
- Branchez la fiche mâle dans la prise de courant.
- Versez les aliments dans le bol mixeur.
- Réglez l'appareil sur la vitesse voulue. (Recommandation : vitesse élevée)
- Tenez fermement l'appareil de base et le bol mixeur, puis appuyez sur la touche d'enclenchement.

Broyeur universel

Il sert à broyer des herbes culinaires, oignons, des fruits et légumes, de la glace, du fromage dur et de la viande (voir aussi les « Conseils pour broyer avec le broyeur universel »).

La lame à glace (selon le modèle) permet de broyer de la glace. Quantité de traitement optimale : 4 à 6 glaçons.

Attention !

Avant de broyer de la viande, retirez-en les cartilages, os et tendons.

Le broyeur universel ne convient pas pour mouliner du café et broyer des radis / du raifort. Ne faites tourner le broyeur universel qu'à la vitesse maximale.

Figure 8

- Posez le broyeur universel sur une surface de travail lisse et propre, puis appuyez dessus.
- Mettez la lame en place.
- Versez les produits à broyer dans le récipient.
- Posez le chapeau sur le broyeur universel et tournez jusqu'à ce qu'elle se clipse de façon bien audible.
- Posez l'appareil de base sur le chapeau puis clipsez-le.
- Branchez la fiche mâle dans la prise de courant.
- Maintenez fermement l'appareil de base et le broyeur universel, puis appuyez sur la touche d'enclenchement.

Après le travail / nettoyage



Attention !

Ne plongez jamais l'appareil de base et l'embout démultiplicateur dans l'eau. Ne les lavez jamais au lave-vaisselle. N'utilisez jamais de nettoyeur à vapeur !

Nettoyage de l'appareil de base

- Débranchez la fiche mâle de la prise de courant.
- Appuyez sur les touches de déverrouillage puis détachez le pied mixeur / l'embout démultiplicateur de l'appareil de base.
- Essuyez l'appareil de base avec un chiffon humide puis avec un chiffon sec pour le sécher.
- Le bol mixeur va au lave-vaisselle.

Astuce:

Lorsque vous préparez par exemple du chou rouge, les pièces en plastique se teintent en rouge. Vous pourrez supprimer cette coloration à l'aide de quelques gouttes d'huile alimentaire.

Nettoyage du pied mixeur

- Nettoyez le pied mixeur au lave-vaisselle ou à l'aide d'une brosse sous l'eau du robinet.
- Laissez sécher le pied mixeur debout (son couteau regardant vers le haut) ; ceci permet à l'eau qui a pénétré dedans de s'écouler.

Nettoyage du fouet

- Détachez le fouet de l'embout démultiplicateur.
- Le fouet peut se laver au lave-vaisselle. N'essayez l'embout démultiplicateur qu'avec un chiffon humide.

Nettoyage du broyeur universel



Prudence !

Ne plongez jamais la coiffe du broyeur universel dans l'eau, ne la lavez jamais au lave-vaisselle.

- Débranchez la fiche mâle de la prise de courant.
- Détachez l'appareil de base de la coiffe.
- Tournez la coiffe en sens inverse des aiguilles d'une montre puis détachez-la du broyeur universel.
- Saisissez le couteau par sa poignée en plastique puis retirez-le.
- Le broyeur universel et le couteau peuvent se laver au lave-vaisselle. Contentez-vous de nettoyer la coiffe avec un essuie-tout humide.

Conseils pour broyer avec le broyeur universel

	Quantité max.	Préparation	Durée (secondes)
Persil	1 bouquet	enlevez les tiges	10–20
Oignons	100 g	coupez-les en quarts	5–10
Aliments pour bébé	175 g	faites les cuire et découpez-les en petits cubes	10–20
Fromage mi-dur (gruyère par exemple)	200 g	conservez-le au frais (réfrigérateur)	10
Fromage dur	100 g	découpez-le en cubes de 1 cm	20–30
Pain sec	150 g	coupez-le en morceaux	15–20
Viande	200 g	découpez-le en cubes de 1 cm	15–25
Fruits déshydratés (1/4 de figues, 1/4 de prunes, 2/4 de miel)	200 g	conservez-le au frais (réfrigérateur)	5
Pour les modèles de 750 watts uniquement : Pâte tartinable au miel (150 g de beurre, 100 g de miel)	250 g	le beurre (sorti du réfrigérateur) le miel (sorti du réfrigérateur)	5

Mise au rebut



Cet appareil a été labélisé en conformité avec la directive communautaire européenne 2002/96/CE visant les appareils électriques et électroniques usagés (waste electrical and electronic equipment – WEEE). Cette directive fixe le cadre, en vigueur sur tout le territoire de l'UE, d'une reprise et d'un recyclage des appareils usagés.

Pour connaître les consignes actuelles relatives à la mise au rebut, renseignez-vous auprès de votre revendeur ou de votre municipalité.

Garantie

Les conditions de garantie applicables sont celles publiées par notre distributeur dans le pays où a été effectué l'achat. Le revendeur chez qui vous vous êtes procuré l'appareil fournira les modalités de garantie sur simple demande de votre part. En cas de recours en garantie, veuillez toujours vous munir de la preuve d'achat.

Sous réserve de modifications.

Congratulazioni per l'acquisto di questo nuovo apparecchio di produzione BOSCH. Con esso avete scelto un elettrodomestico moderno e di gran pregio. Trovate ulteriori informazioni sui nostri prodotti nel nostro sito Internet.

Questo apparecchio è destinato alla lavorazione di quantità usuali per la famiglia o per impieghi non professionali, simili a quello domestico. Gli impieghi simili a quello domestico comprendono ad es. l'impiego cucine per il personale in negozi, uffici, aziende agricole e altre aziende di produzione, nonché l'uso da parte di ospiti di pensioni, piccoli hotel e simili strutture abitative.

Usare l'apparecchio solo per lavorare quantità adeguate ed in tempi usuali per la famiglia. In queste istruzioni per l'uso si descrivono diversi modelli. Nelle pagine con figure si riporta uno specchietto dei diversi modelli. Si prega di conservare le istruzioni per l'uso. In caso di cessione di questo apparecchio a terzi, consegnarlo con le istruzioni per l'uso.

Guida rapida

Aprire le pagine con le figure.

1 Piede frullatore/Adattatore

Applicare ed arrestare il piede frullatore/l'adattatore.

2 Pulsante di accensione

a Velocità regolabile (con velocità di regolazione della rotazione **3**)

b Velocità turbo

Il frullatore ad immersione è acceso finché si mantiene premuto il pulsante d'accensione (**a** oppure **b**).

3 Regolazione della velocità di rotazione +/-

Regolazione continua della velocità di rotazione (solo in collegamento con il pulsante 2a).

- La rotazione verso – riduce la velocità.
- La rotazione verso + aumenta la velocità.

4 Pulsanti di sblocco

Per staccare il piede frullatore/l'adattatore, premere contemporaneamente i pulsanti di sblocco.

5 Piede frullatore

Plastica (a) oppure metallo (b) (a seconda del modello).

6 Frusta per montare con adattatore

La frusta per montare (a) deve innestarsi nell'adattatore (b).

7 Bicchiere frullatore con coperchio

Impedisce gli spruzzi durante il lavoro nel bicchiere frullatore (a). Applicare il coperchio (b) sul bicchiere frullatore per conservare gli alimenti lavorati.

in alcuni modelli (vedi specchietto dei modelli):

8 Mini tritatutto (a) con adattatore (b), coperchio (c) e lama tritaghiaccio (d)

Applicare l'adattatore per tritare sul mini tritatutto e ruotarlo in senso orario, finché non si sente lo scatto d'arresto. Applicare il coperchio sul mini tritatutto per la conservazione di alimenti lavorati.

Se il mini tritatutto non è compreso nella fornitura (vedi specchietto dei modelli), può essere ordinato tramite il servizio assistenza clienti (codice di ordinazione N° 48 0397; non contiene la lama tritaghiaccio).

Con il mini tritatutto sfruttate tutta la potenza dell'apparecchio nella triturazione di frutta secca o nella preparazione di crema al miele spalmlabile sul pane (rispettando le indicazioni della ricetta).

9 Supporto a muro

Per riporre il frullatore ad immersione. Fissare il supporto a muro su un'adeguata superficie verticale con le 2 viti (a corredo).

10 Specchietto dei modelli

Istruzioni di sicurezza



Pericolo di scossa elettrica!

Collegare e mettere in funzione l'apparecchio solo secondo i dati della targhetta d'identificazione.

Usare solo se il cavo di alimentazione e l'apparecchio non presentano danni.

Tenere l'apparecchio fuori della portata dei bambini.

Non consentire l'uso dell'apparecchio a persone (anche bambini) con ridotta percezione sensoriale o ridotte capacità mentali oppure con carenze esperienze e conoscenze, a meno che non siano sorvegliate o non siano state istruite all'uso dell'apparecchio da una persona responsabile della loro sicurezza.

Estrarre la spina dopo ogni uso, prima della pulizia e dell'assemblaggio, prima di allontanarsi oppure in caso di guasto.

Il cavo di alimentazione non deve trovarsi nelle immediate adiacenze di spigoli vivi e di superfici molto calde.

Per evitare pericoli, le riparazioni all'apparecchio, come p. es. la sostituzione del cavo di alimentazione danneggiato, devono essere eseguite solo dal nostro servizio assistenza clienti.

Non usare il frullatore ad immersione con le mani umide, né farlo funzionare a vuoto.

Usare il frullatore solo con gli accessori originali.

Attenzione durante la lavorazione di liquidi bollenti. Durante la lavorazione i liquidi possono emettere spruzzi. Non immergere l'apparecchio nel liquido lavorato oltre il punto di unione fra piede frullatore ed apparecchio base.

Non immergere mai l'adattatore nel liquido.



Pericolo di ferite da lama tagliente/motore in rotazione!

Non toccare mai la lama del piede frullatore/mini tritatutto. Non pulire mai a mani nude la lama del frullatore/lama sminuzatrice. Usare una spazzola. Afferrare la lama sminuzatrice solo sulla plastica.

Uso



Attenzione:

Applicare e togliere il piede frullatore, l'adattatore e l'adattatore del mini tritatutto solo quando l'apparecchio è fermo.



Avvertenza importante

Se durante l'uso l'apparecchio si spegne, si è attivata la sicurezza di sovraccarico.

- Spegner l'apparecchio ed estrarre la spina d'alimentazione.
- Lasciare raffreddare l'apparecchio per 5 minuti.

- Svolgere completamente il cavo di alimentazione.

Piede frullatore

Per frullare maionese, salse, frullati da bere, alimenti per neonati e per sminuzzare frutta cotta e verdura.

Il frullatore ad immersione non è idoneo per la preparazione di purè di patate.

Figura 5

- Inserire il piede del frullatore nel blocco motore ed arrestarlo.
- Inserire la spina.
- Introdurre l'alimento nel bicchiere frullatore.
- Regolare la velocità di rotazione desiderata. Mantenere ben fermi frullatore ad immersione e bicchiere. Per evitare spruzzi di prodotto frullato, premere il pulsante d'accensione solo dopo avere immerso il piede frullatore nell'alimento da frullare.

Spegnere il frullatore ad immersione sempre prima di estrarlo dall'alimento frullato.

Frusta per montare

Per montare la panna, albume d'uovo e schiuma di latte (latte freddo, max. 8 °C).

Attenzione!

Non inserire mai nell'apparecchio base la frusta per montare priva dell'adattatore ingranaggio.

Figura 6

- Inserire l'adattatore nel blocco motore ed arrestarlo.
- Inserire la frusta per montare nell'adattatore ed arrestarla.
- Inserire la spina.
- Introdurre l'alimento nel bicchiere frullatore.
- Regolare la velocità di rotazione desiderata (consiglio: alta velocità).
- Mantenere ben fermo l'apparecchio ed il bicchiere frullatore e premere il pulsante d'accensione.

Mini tritatutto

Per sminuzzare erbe aromatiche, cipolle, frutta, verdura, ghiaccio, formaggio duro e carne (vedi anche «Consigli per sminuzzare nel mini tritatutto»).

Con la lama tritaggiaccio (in alcuni modelli) si può frantumare il ghiaccio. Quantità di lavorazione ottimale: 4–6 cubetti di ghiaccio.

Attenzione!

Prima di sminuzzare la carne, asportare cartilagini, ossi e tendini.

Il mini tritatutto non è idoneo per sminuzzare caffè in grani e rafano. Usare il mini tritatutto solo alla massima velocità.

Figura 8

- Mettere il mini tritatutto su una superficie di lavoro liscia e pulita e premerlo.
- Inserire la lama.
- Introdurre l'alimento.
- Applicare sul mini tritatutto l'adattatore e ruotarlo in senso orario finché non si sente lo scatto d'arresto.
- Inserire il blocco motore sull'adattatore ed arrestarlo.
- Inserire la spina.
- Mantenere saldamente blocco motore e mini tritatutto e premere il pulsante d'accensione.

Dopo il lavoro/Pulizia



Attenzione!

Non immergere mai il blocco motore e l'adattatore in acqua e non lavarli in lavastoviglie. Non pulire con apparecchi a vapore.

Pulire l'apparecchio base

- Estrarre la spina di alimentazione.
- Premere i pulsanti di sblocco e staccare dal blocco motore il piede frullatore/l'adattatore.
- Pulire il blocco motore con un panno umido ed infine asciugarlo.
- Il bicchiere frullatore può essere lavato in lavastoviglie.

Consiglio:

Nella lavorazione per es. di cavolo rosso sulle parti di plastica si formano macchie, che possono essere rimosse con qualche goccia di olio alimentare.

Pulizia del piede frullatore

- Pulire il piede frullatore in lavastoviglie o con una spugna sotto acqua corrente.
- Fare asciugare il piede frullatore in posizione verticale (lama frullatore in alto), in modo che l'acqua penetrata possa uscire.

Pulire la frusta per montare

- Staccare la frusta per montare dall'adattatore.
- La frusta per montare può essere lavata in lavastoviglie, pulire l'adattatore ingranaggio solo con un panno umido.

Pulire il mini tritatutto



Attenzione:

Non immergere mai in acqua l'adattatore del mini tritatutto e non lavarlo in lavastoviglie.

- Estrarre la spina di alimentazione.

- Staccare il blocco motore dall'adattatore.
- Ruotare l'adattatore in senso antiorario e toglierlo dal mini tritatutto.
- Afferrare la lama sull'impugnatura di plastica ed estrarla.
- Mini tritatutto e lama sono lavabili in lavastoviglie. Pulire l'adattatore solo con un panno umido.

Consigli per sminuzzare nel mini tritatutto

	Quantità massima	Preparazione	Tempo (secondi)
Prezzemolo	1 mazzetto	staccare i gambi	10–20
Cipolle	100 g	tagliare in quattro	5–10
Alimenti per neonati	175 g	cuocere, tagliare a cubetti e tritare	10–20
Formaggio semiduro (per es. Emmental)	200 g	raffreddare (nel frigorifero)	10
Formaggio duro	100 g	tagliare in cubetti da 1 cm	20–30
Pane raffermo	150 g	spezzettare	15–20
Carne	200 g	tagliare in cubetti da 1 cm	15–25
Frutta secca (1/4 fichi, 1/4 prugne, 2/4 miele)	200 g	raffreddare (nel frigorifero)	5
Solo per modelli a 750 Watt:			
Companatico al miele spalmabile (150 g burro, 100 g miele)	250 g	burro (dal frigorifero) miele (dal frigorifero)	5

Smaltimento



Questo apparecchio è contrassegnato conformemente alla Direttiva europea 2002/96/CE Rifiuti di apparecchiature elettriche ed elettroniche (waste electrical and electronic equipment – WEEE). La direttiva prescrive il quadro normativo per un recupero e riciclaggio degli apparecchi dismessi.

Informarsi sulle attuali vie per la rottamazione presso il proprio rivenditore specializzato o presso la propria amministrazione comunale.

Garanzia

Per questo apparecchio sono valide le condizioni di garanzia pubblicate dal nostro rappresentante nel paese di vendita. Il rivenditore, presso il quale è stato acquistato l'apparecchio, è sempre ben disposto a fornire a richiesta informazioni a proposito. Per l'esercizio del diritto di garanzia è comunque necessario presentare il documento di acquisto.

Con riserva di modifiche.

Hartelijk gefeliciteerd met de aankoop van uw nieuwe BOSCH-apparaat. Hiermee heeft u gekozen voor een modern, hoogwaardig huishoudapparaat. Meer informatie over onze producten vindt u op onze internetsite.

Dit apparaat is bedoeld voor hoeveelheden die gebruikelijk zijn in het huishouden en voor huishoudachtige, niet-zakelijke toepassingen. Huishoudachtige toepassingen omvatten bijv. het gebruik in personeelskeukens van winkels, kantoren, landbouwbedrijven en andere zakelijke bedrijven, evenals het gebruik door gasten van pensions, kleine hotels en soortgelijke woonvoorzieningen.

Gebruik het apparaat uitsluitend voor verwerkingshoeveelheden en -tijden die gebruikelijk zijn in het huishouden. Deze gebruiksaanwijzing beschrijft verschillende modellen. Op de pagina's met afbeeldingen vindt u een overzicht van de verschillende modellen.

De gebruiksaanwijzing bewaren a.u.b. Overhandig ook de gebruiksaanwijzing als u het apparaat doorgeeft aan derden.

In één oogopslag

De pagina's met afbeeldingen uitklappen a.u.b.

1 Mixervoet/aandrijfhulpstuk

Mixervoet/aandrijfhulpstuk aanbrengen en vastklikken.

2 Inschakeltoets

a Regelbare snelheid (met toerentalregeling **3**)

b Turbosnelheid

De staafmixer is ingeschakeld zolang de inschakeltoets (**a** of **b**) is ingedrukt.

3 Toerentalregeling +/-

Traploos instelbaar toerental (alleen in combinatie met toets 2a).

- Naar - draaien verlaagt het toerental.
- Naar + draaien verhoogt het toerental.

4 Ontgrendeltoetsen

Om mixervoet/aandrijfhulpstuk te verwijderen, de ontgrendeltoetsen gelijktijdig indrukken.

5 Mixervoet

Kunststof (a) of metaal (b) (afhankelijk aan het model).

6 Eiwitklopper met aandrijfhulpstuk

De eiwitklopper (a) moet in het aandrijfhulpstuk (b) worden vastgeklikt.

7 Mixkom met deksel

Gebruik van de mixkom (a) voorkomt spatten. Deksel (b) op de mixkom doen als u de verwerkte levensmiddelen wilt bewaren.

bij sommige modellen (zie het modeloverzicht):

8 Universele fijnsnijder (a) met opzetstuk (b), deksel (c) en ijscrushermes (d)

Het fijnsnijderopzetstuk op de universele fijnsnijder plaatsen en met de klok mee draaien tot het hoorbaar vastklikt. Het deksel op de universele fijnsnijder doen als u de verwerkte levensmiddelen wilt bewaren.

Als de universele fijnsnijder niet standaard bij het apparaat geleverd wordt (zie het modeloverzicht), kunt u deze bestellen bij de klantenservice (bestelnr. 48 0397; omvat geen ijscrushermes).

Met de universele fijnsnijder benut u het volledige vermogen van het apparaat bij het fijnsnijden van gedroogde vruchten of bij het bereiden van honingboter (onder naleving van de receptgegevens).

9 Muurhouder

Om de staafmixer op te bergen. De muurhouder met 2 schroeven (meegeleverd) bevestigen op een geschikt verticaal vlak.

10 Modeloverzicht

Veiligheidsvoorschriften



Gevaar van een elektrische schok!

Het apparaat uitsluitend aansluiten en gebruiken volgens de gegevens op het typeplaatje.

Gebruik het apparaat uitsluitend indien het aansluitsnoer en het apparaat geen beschadigingen vertonen.

Houd kinderen uit de buurt van het apparaat.

Het apparaat niet laten bedienen door personen (ook kinderen) met verminderde zintuiglijke waarneming of geestelijke vermogens, of door personen met onvoldoende ervaring en kennis, tenzij deze onder toezicht staan van of zijn geïnstrueerd over het gebruik van het apparaat door een persoon die verantwoordelijk is voor hun veiligheid.

Trek de stekker altijd uit het stopcontact na gebruik van het apparaat, voordat u het apparaat reinigt, wanneer u het vertrek verlaat of indien er storing optreedt.

Het aansluitsnoer mag niet vlak langs scherpe randen of hete oppervlakken lopen.

Om gevaren te vermijden mogen reparaties aan het apparaat – bijv. het vervangen van een beschadigd aansluitsnoer – uitsluitend worden uitgevoerd door de klantenservice.

De staafmixer niet gebruiken met vochtige handen en niet onbelast gebruiken.

De staafmixer alleen gebruiken met het originele toebehoren.

Wees voorzichtig bij het verwerken van hete vloeistoffen. De vloeistoffen kunnen spatten tijdens de verwerking. Het apparaat niet met het contactvlak mixervoet-basisapparaat in vloeistof dompelen.

Het aandrijfhulpstuk niet in vloeistof dompelen.



Verwondingsgevaar door scherp mes/roterende aandrijving!

Nooit in het mes van de mixervoet/ in de universele fijnsnijder grijpen. Mixermes/fijnsnijmes niet met blote handen reinigen. Een borstel gebruiken. Fijnsnijmes alleen vastpakken aan de kunststof handgreep.

Bedienen



Voorzichtig!

Mixervoet, aandrijfhulpstuk en opzetstuk van de universele fijnsnijder uitsluitend aanbrengen en verwijderen wanneer het apparaat stilstaat.



Belangrijke aanwijzing!

Als het apparaat zichzelf uitschakelt tijdens het gebruik, is de overbelastingsbeveiliging geactiveerd.

- Apparaat uitschakelen en de stekker uit het stopcontact trekken.
- Laat het apparaat 5 minuten afkoelen.

- Aansluitsnoer volledig afwikkelen.

Mixervoet

Voor het mixen van mayonaise, saus, mixdranken, babyvoeding en voor het fijnmaken van gekookt fruit en groente.

De staafmixer is niet geschikt voor het bereiden van aardappelpuree.

Afb. 5

- Mixervoet op het basisapparaat plaatsen en vastklikken.
- De stekker in het stopcontact steken.
- Levensmiddel in de mixkom doen.
- Gewenste toerental instellen. Staafmixer en kom vasthouden. Om spatten te voorkomen, de inschakeltoets pas indrukken wanneer de mixervoet in de kom is gestoken.

De staafmixer altijd uitschakelen voordat u hem uit de kom haalt.

Eiwitklopper

Voor het kloppen van slagroom, eiwit en melkschuim (koude melk, max. 8 °C).

Attentie!

De eiwitklopper nooit zonder aandrijfhulpstuk in het basisapparaat aanbrengen.

Afb. 6

- Aandrijfhulpstuk op het basisapparaat plaatsen en vastklikken.
- Eiwitklopper in het aandrijfhulpstuk steken en vastklikken.
- De stekker in het stopcontact steken.
- Levensmiddel in de mixkom doen.
- Gewenste toerental instellen (een hoog toerental wordt aanbevolen).
- Basisapparaat en mixkom vasthouden en de inschakeltoets indrukken.

Allessnijder

Voor het fijnsnijden van kruiden, uien, fruit, groente, ijs, harde kaas en vlees (zie ook „Tips voor het fijnsnijden in de universele fijnsnijder”).

Met het ijscrushermes (bij sommige modellen) kunt u ijs klein maken. Optimale hoeveelheid: 4–6 ijsblokjes.

Attentie!

Kraakbeen, beenderen en zeen verwijderen voordat u vlees fijnsnijdt.

De universele fijnsnijder is niet geschikt voor het malen van koffiebonen en het fijnsnijden van rammenas. Gebruik de universele fijnsnijder altijd op het maximum toerental.

Afb. 8

- Universele fijnsnijder op een gladde en schone ondergrond zetten en aandrukken.
- Mes aanbrengen.
- Levensmiddelen toevoegen.
- Opzetstuk op de universele fijnsnijder plaatsen en met de klok mee draaien tot het hoorbaar vastklikt.
- Basisapparaat op het opzetstuk steken en vastklikken.
- De stekker in het stopcontact steken.
- Basisapparaat en universele fijnsnijder vasthouden en de inschakeltoets indrukken.

Na het werk/reinigen



Attentie!

*Het basisapparaat niet in water dompelen en niet reinigen in de afwasautomaat.
Geen stoomreiniger gebruiken!*

Basisapparaat reinigen

- Stekker uit het stopcontact trekken.
- Ontgrendeltoetsen indrukken en mixer-voet/aandrijfhelpstuk van het basisapparaat nemen.
- Basisapparaat schoonvegen met een vochtige doek en afdrogen.
- De mixkom kan in de afwasautomaat worden gereinigd.

Tip:

Bij de verwerking van bijv. rodekool komt er een gekleurd laagje op de kunststof onderdelen. Dit kunt u verwijderen met een beetje slaolie.

Mixervoet reinigen

- Mixervoet reinigen in de afwasautomaat of met een borstel onder stromend water.
- Mixervoet rechtop staand laten drogen (mixermes naar boven), zodat binnengedrongen water kan weglopen.

Eiwitkopper reinigen

- Eiwitkopper van het aandrijfhelpstuk nemen.
- De eiwitkopper kan worden gereinigd in de afwasautomaat; het aandrijfhelpstuk alleen afvegen met een vochtige doek.

Universele fijnsnijder reinigen



Voorzichtig!

Het opzetstuk van de universele fijnsnijder niet in water dompelen en niet reinigen in de afwasautomaat.

- Stekker uit het stopcontact trekken.
- Basisapparaat van het opzetstuk nemen.
- Opzetstuk tegen de klok in draaien en van de universele fijnsnijder nemen.
- Het mes aan de kunststof handgreep vastpakken en eruit nemen.
- De allessnijder en het mes kunnen in de afwasautomaat worden gereinigd. Het helpstuk uitsluitend schoonvegen met een vochtige doek.

Tips voor het fijnsnijden in de universele fijnsnijder

	Max. hoeveelheid	Vorbereiding	Tijd (seconden)
Peterselie	1 bosje	stengels verwijderen	10–20
Uien	100 g	in vier stukken snijden	5–10
Babyvoeding	175 g	koken en in blokjes snijden	10–20
Middelharde kaas (bijv. emmenthaler)	200 g	koelen (in de koelkast)	10
Harde kaas	100 g	in blokjes van 1 cm snijden	20–30
Droog brood	150 g	in stukken snijden	15–20
Vlees	200 g	in blokjes van 1 cm snijden	15–25
Gedroogde vruchten (¹ / ₄ vijgen, ¹ / ₄ pruimen, ² / ₄ honing)	200 g	koelen (in de koelkast)	5
Uitsluitend voor modellen van 750 watt:			
Honingboter (150 g boter, 100 g honing)	250 g	boter (uit de koelkast) honing (uit de koelkast)	5

Afvoer van het oude apparaat



Dit apparaat is geclassificeerd volgens de Europese richtlijn 2002/96/EG over oude elektrische en elektronische apparatuur (waste electrical and electronic equipment – WEEE). Deze richtlijn vormt voor de gehele EU een kader voor de terugname en recycling van oude apparaten.

Voor actuele informatie over de afvoer van het oude apparaat kunt u terecht bij de vakhandel of bij uw gemeente.

Garantie

Voor dit apparaat gelden de garanti voorwaarden die worden uitgegeven door de vertegenwoordiging van ons bedrijf in het land van aankoop. De leverancier bij wie u het apparaat hebt gekocht geeft u hierover graag meer informatie. Om aanspraak te maken op de garantie hebt u altijd uw aankoopbewijs nodig.

Tillykke med købet af dit nye apparat fra firmaet BOSCH.

Dermed har du valgt et moderne, første-klasses husholdningsapparat.

Yderligere informationer om vores produkter finder du på vores internetside.

Dette apparat er beregnet til brug i husholdningen eller husholdningslignende indretninger. Det må ikke bruges til erhvervmæssig brug. Ved husholdningslignende indretninger forstås f. eks. brug i medarbejderkøkkener i forretninger, på kontorer, i landbrugsmæssig og anden erhvervmæssig drift samt brug på pensioner, små hoteller og andre former for boliger, hvor apparatet betjenes af gæsterne selv.

Brug kun maskinen til de mængder og -tider, som er almindelige i husholdningen. Brugsanvisningen beskriver forskellige modeller. På siderne med illustrationerne ses en oversigt over forskellige modeller. Der kan evt. forekomme billeder med tilbehørsdele, der ikke findes i alle lande og modeller.

Opbevar venligst brugsanvisningen. Giv brugsanvisningen videre til en senere ejer.

Overblik

Fold billedsiderne ud.

1 Blenderfod/Motorenhed

Stik blenderfoden/motorenheden i den tilbehørsdel, der skal benyttes og sørg for, at den falder rigtigt i hak.

2 Starttaste

a Regulerbar hastighed (med hastighedsregulering **3**)

b Turbo-hastighed
Stavblenderen er tændt, så længe starttasten (**a** eller **b**) holdes inde.

3 Indstilling af hastighed +/-

Hastighed kan indstilles trinløst (kun i forbindelse med tast 2a).

- Drejes mod - reduceres hastigheden.
- Drejes mod + øges hastigheden.

4 Sikkerhedstaster

Blenderfoden/motorenheden tages af ved at trykke samtidigt på de to sikkerhedstaster.

5 Blenderfod

Af plast (a) eller metal (b) (afhænger af den enkelte model).

6 Piskeris med motorenhed

Piskeriset (a) skal falde rigtigt i hak i motorenheden (b).

7 Blenderbæger med låg

Blanding i blenderbægeret (a) forhindrer stænk. Sæt låget (b) på blenderbægeret, hvis de blandede fødevarer skal opbevares i bægeret.

på nogle modeller (se oversigt over de forskellige modeller):

8 Minihakker (a) med påsats (b), låg (c) og ice-crush-kniv (d)

Anbring påsatsen på minihakkeren og drej den mod højre, til den falder rigtigt i hak. Sæt låget på minihakkeren, hvis de hakkede fødevarer skal opbevares i minihakkeren.

Hvis minihakkeren ikke følger med (se oversigt over de forskellige modeller), kan den bestilles hos kundeservice (bestill.nr. 48 0397; indeholder ingen ice-crush-kniv). Med minihakkeren bruger du apparatets fulde ydelse, når tørret frugt finhakkes eller når smørpålæg med honning tilberedes (ved overholdelse af opskriften).

9 Vægholder

Til opbevaring af stavblenderen. Vægholderen fastgøres på en egnet lodret flade med 2 skruer (vedlagt).

10 Modeloversigt

Sikkerhedsforskrifter



Fare for elektrisk stød!

Maskinen må kun tilsluttes og bruges iht. angivelserne på typeskiltet. Maskinen må ikke tilsluttes lysnettet, hvis ledningen eller maskinen er behæftet med fejl. Hold børn væk fra maskinen. Personer (også børn) med reduceret fysisk registreringsevne eller psykisk evne eller med manglende erfaring og viden må ikke betjene maskinen, medmindre de er under opsyn eller er blevet instrueret i brugen af maskinen af en person, der er ansvarlig for din sikkerhed. Efter brug, før rengøring, før samling, før rummet forlades eller ved fejl tages stikket ud af stikkontakten.

Ledningen må ikke trækkes hen over skarpe kanter eller varme flader.

Reparationer på maskinen som f.eks. udskiftning af en beskadiget elektrisk ledning må kun foretages af fagfolk for at undgå skader.

Hænderne må ikke være fugtige, når der arbejdes med stavblenderen. Benyt ikke stavblenderen i tomgang.

Stavblenderen må kun bruges med originalt tilbehør.

Rør varme fødevarer med forsigtighed.

Væsken kan sprøjte, når der arbejdes med maskinen. Dyp ikke maskinen så langt ned i væsken, at forbindelsesstedet mellem blenderfod og motorenhed er dækket af væske.

Dyp aldrig motorenheden i væske.



Kvæstelsesfare som følge af skarpe blenderknive/roterende drev!

Stik aldrig hånden ind i blenderfoden/minihakkeren.

Berør ikke blenderknivene/knivene på minihakkeren med de bare fingre. Brug en børste.

Tag altid kun fat i kunststofgrebet på kniven til minihakkeren.

Betjening



Vær forsigtig!

Blenderfod, motorenhed og påsats til minihakkeren må kun sættes på og tages af, når maskinen er slukket.



Vigtige råd

Slukker maskinen under brug, er overbelastningssikringen aktiveret.

- Sluk maskinen og træk stikket ud.
- Lad maskinen afkøle i 5 minutter.

- Træk hele ledningen ud.

Blenderfod

Apparatet er beregnet til at fremstille mayonaise, sovs, blandede drinks, babymad og småhakning af kogt frugt og grønt.

Stavblenderen er ikke beregnet til at lave kartoffelmos.

Billede 5

- Anbring blenderfoden på grundmodellen og tryk den rigtigt fast.
- Sæt stikket i.
- Kom de ønskede fødevarer i bægeret.
- Indstil den ønskede hastighed. Hold fast i stavblender og bæger. For at undgå stænk og sprøjt: Tryk først på starttasten, når blenderfoden er dykket ned i fødevarerne.

Stavblenderen skal altid være slukket, før den tages op af de blandede fødevarer.

Piskeris

Benyttes til at lave flødeskum, piske æggehvider og lave milkshake (kold mælk, max. 8 °C).

Pas på!

Sæt aldrig piskeriset i grundmodellen uden motorenheden.

Billede 6

- Sæt motorenheden fast på grundmodellen og tryk dem rigtigt sammen.
- Stik piskeriset i motorenheden og tryk det fast.
- Sæt stikket i.
- Kom de ønskede fødevarer i bægeret.
- Indstil den ønskede hastighed (anbefaling: højt omdrejningstal).
- Hold fast i motorenhed og bæger. Tryk på starttasten.

Minihakker

Til at småhakke krydderurter, løg, frugt, grønt, is, hård ost og kød (se også „Tips til hakning med minihakker“).

Ice-crush-kniven (ikke alle modeller) benyttes til at småhakke is. Optimal mængde: 4–6 isterninger.

Pas på!

Før kød hakkes: Fjern knogler, brus, hud og sener.

Minihakkeren må ikke benyttes til at hakke kaffebønner og peberrod. Minihakkeren skal altid hakke med max. hastighed.

Billede 8

- Stil minihakkeren på en glat og ren arbejdsflade og tryk den ned.
- Sæt kniven i.
- Fyld ingredienserne i.
- Sæt påsatsen på minihakkeren og drej den mod højre indtil stop.

- Sæt grundmodellen på påsatsen og klik sammen.
- Sæt stikket i.
- Hold fast i grundmodel og minihakker. Tryk på starttasten.

Efter arbejdet/rengøring



Pas på!

Dyp aldrig drev, påsats og motorenhed i vand og sæt dem aldrig i opvaskemaskinen. Anvend ikke nogen damprensere!

Rengøring af grundmodel

- Træk stikket ud.
- Tryk på sikkerhedstasterne og tag blenderfoden/motorenheden af grundmodellen.
- Tør grundmodelen af først med en fugtig klud og herefter med en tør klud.
- Bægeret kan tåle opvaskemaskine.

Tip:

Ved rivning af f.eks. rødkål opstår der en rød belægning, som fjernes med et par dråber spiseolie eller citronsaft.

Rengøring af blenderfod

- Sæt blenderfoden i opvaskemaskinen eller rengør den under rindende vand.
- Blenderfoden skal stå ret op (med blenderkniven opad) under tørringen, så evt. vand i foden kan løbe ud.

Rengøring af piskeriset

- Tag piskeriset af motorenheden.
- Piskeriset kan sættes i opvaskemaskinen, motorenheden må kun tørres af med en fugtig klud.

Rengøring af minihakkeren



Vær forsigtig!

Dyp aldrig påsatsen på minihakkeren i vand og sæt den aldrig i opvaskemaskinen.

- Træk stikket ud.
- Fjern grundmodellen fra påsatsen.
- Drej påsatsen mod venstre og tag den af minihakkeren.
- Tag fat i kunststofgrebet på kniven til minihakkeren og tag den ud.
- Minihakker og kniv til minihakker kan tåle opvaskemaskine. Påsatsen tørres af med en fugtig klud.

Tips til hakning med minihakker

	Maks. mængde	Forberedelse	Tid (sekunder)
Persille	1 bundt	Stænglerne fjernes	10–20
Løg	100 g	Skæres i kvarte	5–10
Babymad	175 g	Koges og skæres i terninger	10–20
Middelhård ost (f.eks. Emmentaler)	200 g	Køles (i køleskabet)	10
Hård ost	100 g	Skæres i 1 cm store terninger	20–30
Tørt brød	150 g	Skæres i stykker	15–20
Kød	200 g	Skæres i 1 cm store terninger	15–25
Tørret frugt (1/4 figner, 1/4 blommer, 2/4 honning)	200 g	Køles (i køleskabet)	5
Kun til modeller med 750 watt:			
Honning til at smøre på brød (150 g smør, 100 g honning)	250 g	Smør (fra køleskabet) Honning (fra køleskabet)	5

Bortskaffelse



Dette apparat er mærket iht. bestemmelserne i det europæiske direktiv 2002/96/EF om affald af elektrisk og elektronisk udstyr (waste electrical and electronic equipment – WEEE). Direktivet indeholder bestemmelser mht. retur og brug af gammelt elektrisk og elektronisk udstyr, der gælder i hele EU-området.

Brug genbrugsordningerne for emballage og ældre apparater og vær med til at skåne miljøet. Er der tvivl om ordningerne og hvor genbrugspladserne er placeret, kan kommunen kontaktes.

Garanti

På dette apparat yder BOSCH 1 års garanti. Købsnota skal altid vedlægges ved indsendelse til reparation, hvis denne ønskes udført på garanti. Medfølger købsnota ikke, vil reparationen altid blive udført mod beregning. Indsendelse til reparation. Skulle Deres BOSCH apparat gå i stykker, kan indsendes til vort serviceværksted: BSH Hvidevarer A/S, Telegrafvej 6, 2750 Ballerup, tlf. 44-898985.

På reparationer ydes 12 måneders garanti. De kan naturligvis også indsende apparatet gennem Deres lokale forhandler.

Ret til ændringer forbeholdes.

Hjertelig tillykke med kjøpet av det nye apparatet fra BOSCH.
Dermed har du bestemt deg for et moderne husholdningsapparat av høy kvalitet.
Videre informasjon om våre produkter finner du på vår nettside.

Dette apparatet er beregnet for bearbeidelse av vanlige mengder for husholdningen og ikke for industrielt bruk. Rom med husholdningspreget bruk kan være f. eks. bruk i medarbeiderkjøkken i butikker, på kontorer, landbruks- eller andre produksjonsbedrifter, såsom bruk av gjester i pensjonater, små hoteller eller lignende oppholdsenheter. Apparatet må kun brukes for mengder og tider som vanlige i husholdningen. I denne bruksanvisningen blir forskjellige modeller beskrevet. På bildene finnes en oversikt over de forskjellige modellene. Bruksanvisningen må oppbevares. Dersom apparatet gis videre til andre, må bruksanvisningen leveres med.

Et overblikk

Klauff ut siden med billedtekster.

1 Miksefot/drivforsats

Miksefoten/drivforsatsen settes på og la den smekke i.

2 Innkoplingstast

a Regulerbar hastighet
(med turtallsregulering **3**)

b Turbohastighet
Stavmikseren er slått på så lenge innkoplingstasten (**a** eller **b**) er trykket.

3 Turtallsregulering +/-

Turtallet kan innstilles trinnløst (kun i forbindelse med taste 2a).

- Når det dreies mot - reduseres turtallet.
- Når det dreies mot + stiger turtallet.

4 Frigjøringstaster

For å ta av miksefoten/drivforsatsen. Frigjøringstastene trykkes samtidig.

5 Miksefoten

Kunststoff (a) eller metall (b)
(alt etter modell).

6 Visp med drivforsats

Vispen (a) må settes inn i drivforsatsen (b).

7 Miksebeger med lokk

Arbeid med miksebegeret (a) forhindrer at det spruter. Lokket (b) kan settes på slik at tingene som er bearbeidet holder seg ferske.

ved noen modeller (se modelloversikten):

8 Universalkutter (a) med påsats (b), lokk (c) og Ice-Crush-kniv (d)

Påsatsen for kutteren settes på universalkutteren og dreies i klokkes retning inntil den smekker på. Lokket kan settes på slik at tingene som er bearbeidet holder seg ferske.

Dersom universalkutteren ikke er med ved levering (se modelloversikten), kan denne bestilles via kundeservice (best. nr. 48 0397; inneholder ikke Ice-Crush-kniv).

Med universalkutteren nytter du den fulle ytelsen på apparatet ved kutting av tørket frukt eller tilberedning av honning pålegg på brødet (når anvisningene i oppskriften blir overholdt).

9 Veggholder

For oppbevaring av stavmikseren. Veggholderen festes på en egnet, loddrett flate med to skruer (er vedlagt).

10 Modelloversikt

Sikkerhetshenvisninger



Fare for elektrisk støt!

Maskinen må kun tilkoples og brukes i henhold til angivelsene på typeskiltet. Den må kun brukes når strømkabelen og maskinen selv ikke viser tegn på ytre skader. Hold barn borte fra maskinen. Personer (også barn) med reduserte åndelige svakheter eller evner, eller som mangler erfaringer og kunnskaper om apparatet, må ikke få betjene det, med mindre de har fått opplæring i bruken av apparatet og under tilsyn av personer som er ansvarlige for sikkerheten. Trekk støpselet ut av stikkkontakten etter hver bruk, når den rengjøres og settes bort og dersom du forlater rommet eller dersom det oppstår feil. Hold strømkabelen borte fra skarpe kanter og varme ting. Reparasjoner på maskinen, f. eks. skifting av strømkabel, må kun foretas av vår kundeservice, for å unngå at det oppstår fare. Stavmikseren må ikke brukes med fuktige hender og ikke i tomgang.

Stavmikseren må kun brukes med originalt tilbehør.

Forsiktig med bearbeidelse av varme væsker. Væsken kan sprute ut under arbeidet. Apparatet må ikke dyppes ned i væske til ut over forbindelsen mellom miksefoten og motorkassen. Drivforsatsen må aldri dyppes ned i væske.



Fare for skade på grunn av skarp kniv/roterende drev!

Grip aldri inn i kniven på miksefoten/ universalkutteren. Miksekniven må aldri rengjøres med bare hender. Bruk børste. Kuttekniven må kun holdes i kunststoffhåndtaket.

Betjening



Vær forsiktig!

Tips om aktuelle måter å skrote apparatet på fåes ved henvendelse til faghandelen eller hos kommunen.



Viktig henvisning

Dersom apparatet slås av under bruken, er overbelastningssikringen aktivert.

- Slå av maskinen og trekk ut støpselet.
- La apparatet kjøle av i 5 minutter.

- Vikle ut kabelen helt.

Miksefoten

For miksing av majones, sauser, drinker, babykost og kutting av kokt frukt og grønnsaker.

Stavmikseren er ikke egnet for tilberedning av potetmos.

Bilde 5

- Sett miksefoten på basismaskinen og la den smekke på.
- Stikk inn støpselet.
- Fyll på ingredienser i miksebegeret.
- Still inn ønsket turtall. Hold fast stavmikseren og begeret. For å forhindre at det spruter, trykkes innkoplingstasten først når miksefoten er dyppet ned i tingene som skal mikses.

Stavmikseren må alltid slås av før den blir tatt ut av blandingen.

Visp

For visping av kremfløte, eggehvite og melkeskum (kald melk, maks. 8 °C).

Obs!

Vispen må aldri settes inn i basismaskinen uten drevforsatsen.

Bilde 6

- Sett drevforsatsen på basismaskinen og la den smekke på.
- Sett vispen inn i drevforsatsen og la den smekke på.
- Stikk inn støpselet.
- Fyll på ingredienser i miksebegeret.
- Still inn ønsket turtall (anbefaling: høyt turtall).
- Hold basismaskinen og miksebegeret fast og trykk innkoplingstasten.

Universalkutter

For kutting av urter, løk, frukt, grønnsaker, is, hard ost og kjøtt (se også "tips for kutting i universalkutter").

Med Ice-Crush-kniven (ved noen modeller) kan du knuse is. Optimal arbeidsmengde er: 4–6 isbiter.

Obs!

Før kutting må brus, ben og sener fjernes fra kjøttet.

Universalkutteren er ikke egnet for knusing av kaffebønner eller nepe. Universalkutteren må kun drives med maksimalt turtall.

Bilde 8

- Sett universalkutteren ned på et glatt og rent underlag og trykk den fast.
- Sett inn kniven.
- Fyll på ingredienser.
- Sett påsatsen på universalkutteren og dreid den i klokkenes retning inntil den smekker på.
- Sett basismaskinen på påsatsen og la den smekke på.
- Stikk inn støpselet.
- Hold basismaskinen og universalkutteren fast og trykk på innkoplingstasten.

Etter arbeidet/rengjøring



Obs!

Basismaskinen og drevforsatsen må aldri dyppes ned i vann og må ikke rengjøres i oppvaskmaskin. Ikke bruk damprenser!

Rengjøring av basismaskinen

- Trekk i støpselet.
- Trykk frigjøringsknappene og skill miksefoten/drevforsatsen fra basismaskinen.
- Tørk av basismaskinen med en fuktig klut og tørk den deretter.
- Miksebegeret kan rengjøres i oppvaskmaskinen.

Tips:

Ved arbeid med rødkål kan det oppstå misfarging av kunststoffdelene. Dette kan fjernes med noen dråper matolje.

Rengjøring av miksefoten

- Miksefoten kan rengjøres i oppvaskmaskinen eller med en børste under rennende vann.
- La miksefoten tørke i stående posisjon (miksekniven oppover), slik at vann som er trengt inn kan renne ut.

Rengjøring av vispen

- Ta vispen av drevforsatsen.
- Vispen kan vaskes i oppvaskmaskin, drevforsatsen må kun tørkes av med en fuktig klut.

Rengjøring av universalkutteren



Vær forsiktig:

Påsatsen til universalkutteren må aldri dyppes ned i vann og må aldri vaskes i oppvaskmaskinen.

- Trekk i støpselet.
- Ta basismaskinen av påsatsen.
- Drei påsatsen imot klokkenes retning og ta den av universalkutteren.
- Ta i kunststoffhåndtaket på kniven og ta den ut.
- Universalkutteren og kniven kan vaskes i oppvaskmaskin. Påsatsen må kun tørkes av med en fuktig klut.

Tips for kutting i universalkutter

	Høyeste mengde	Forberedelse	Tid (sekunder)
Persille	1 bunt	fjern stilkene	10–20
Løk	100 g	skjær i fire båter	5–10
Babykost	175 g	kokes og skjæres i biter	10–20
Middels hard ost (f. eks. sveitserost)	200 g	kjøles i kjøleskapet	10
Hard ost	100 g	skjæres i 1 cm store stykker	20–30
Tørt brød	150 g	skjæres i stykker	15–20
Kjøtt	200 g	skjæres i 1 cm store stykker	15–25
Tørket frukt (1/4 fiken, 1/4 svsker, 2/4 honning)	200 g	kjøles i kjøleskapet	5
Kun for modeller med 750 watt:			
Honning pålegg (150 g smør, 100 g honning)	250 g	smør (fra kjøleskapet) honning (fra kjøleskapet)	5

Henvising om avskaffing



Dette apparatet tilsvarer det europeiske direktivet 2002/96/EG som kjennetegner gamle elektro- og elektronikk apparater (waste electrical and electronic equipment – WEEE). Dette direktivet angir rammen for returnering og gjenvinning av de gamle apparatene som er gyldig for hele EU.

Tips om aktuelle måter å skrote apparatet på fås ved henvendelse til faghandelen eller hos kommunen.

Garanti

For dette apparatet gjelder de garanti-betingelser som er oppgitt av vår representant i de respektive land. Detaljer om disse garantibetingelsene får du ved å henvende deg til elektrohandelen der du har kjøpt apparatet. Ved krav i forbindelse med garantiytelser, er det i alle fall nødvendig å legge fram kvittering for kjøpet av apparatet.

Endringer forbeholdes.

***Vi gratulerar dig till ditt nya inköp av en produkt från BOSCH.
Du har därmed bestämt dig för en modern hushållsapparat av hög kvalitet.
Mer information om våra produkter hittar du på vår hemsida på Internet.***

Denna produkt är avsedd att bearbeta endast sådana mängder som är normala för ett hushåll och därmed alltså inte avsedd för kontinuerlig användning. Med icke yrkesmässiga hushåll avses t.ex. fikarum för anställda i en affär, ett kontor, ett lantbruk och andra yrkesmässiga företag samt när gäster på ett pensionat, litet hotell och liknande institutioner använder produkten.

Använd produkten för att bearbeta endast sådana mängder som är normala för ett hushåll. Detsamma gäller bearbetningstiderna. Denna bruksanvisning gäller för flera varianter av produkten. På bildsidorna finns en översikt över de olika modellerna.

Spara bruksanvisningen. Låt den följa med produkten vid ett eventuellt ägarbyte.

Översikt bilderna

Vik först ut uppslaget med bilder.

1 Mixerfot/drivaxel

Sätt mixerfoten/drivaxeln på motordelen och tryck tills den fastnar.

2 Strömbrytare

a Reglerbar hastighet
(med hjälp av varvtalsreglaget **3**)

b Turboläge

Stavmixern är påslagen så länge någon av strömbrytarna (**a** eller **b**) hålls intryckt.

3 Varvtalsreglage +/-

Steglös inställning (endast i kombination med strömbrytaren 2a).

- Vrid mot – för lägre varvtal.
- Vrid mot + för högre varvtal.

4 Knappar med vilka tillbehöret lossas

Tryck samtidigt på båda knapparna för att lossa mixerfoten/drivaxeln.

5 Mixerfot

Av plast (a) eller metall (b)
(beroende på modell).

6 Visp med drivaxel

Sätt drivaxeln (b) på vispen (a) innan vispen sätts på motordelen.

7 Mixerbägare med lock

Använd bägaren (a) för att förhindra stänk. Bearbetade livsmedel kan förvaras i bägaren med locket (b) på.

på vissa varianter (se modellöversikten):

8 Minihackare (a) med överdel (b), lock (c) och Ice Crush-kniv (d)

Sätt överdelen på minihackaren och vrid medurs tills du hör att den fastnar.

Bearbetade livsmedel kan förvaras i minihackaren med locket på.

Om minihackaren inte följer med leveransen (se modellöversikten) kan den beställas via kundtjänst (Best.nr. 48 0397; Ice crush-kniv medföljer inte).

Minihackarens fulla prestanda visas när torkad frukt finfördelas och honungspålägg finfördelas (under förutsättning att i receptet angiven mängd och tid inte överskrids).

9 Vägghållare

För förvaring. Skruva fast vägghållaren på lämplig lodrät yta med de 2 bifogade skruvarna.

10 Modellöversikt

Säkerhetsanvisningar



Risk för elektriska stötar!

Kontrollera att nätspänningen hemma hos dig är densamma som anges på köksmaskinens typskylt.

Köksmaskinen får inte användas om den eller sladden är skadad.

Låt inte barn ensamma använda maskinen. Låt inte heller barn leka med den eller röra reglage och flyttbara/rörliga delar.

Låt inte personer (gäller även barn) med reducerad kroppslig sinnesförmåga eller mental förmåga eller med otillräckligt erfarenhet och kunskap använda produkten utan att ha uppsikt över dem eller att de fått instruktioner om hur produkten ska användas av en person, som ansvarar för deras säkerhet.

Dra alltid ut stickkontakten ur vägguttaget när du använt färdigt köksmaskinen, före rengöring, om du går ut ur rummet och vid ett eventuellt fel.

Låt inte sladden ligga över vassa kanter eller komma i kontakt med heta kokplattor/kokzoner.

Skador på köksmaskinen, t.ex. om sladden skulle skadas, får endast repareras av service. Detta för att undvika olyckor.

Ta inte i stavmixern med våta händer och låt inte stavmixern gå på tomgång.

Ta inte i stavmixern med våta händer och låt inte stavmixern gå på tomgång.

Använd endast originaltillbehör.

Var försiktig när heta vätskor bearbetas så att det inte stänker. Doppa aldrig det ställe där mixerfoten sätts in i motordelen i vätska.

Doppa aldrig drivaxeln i vätska.



Var försiktig så att du inte skadar dig på den vassa kniven eller den roterande drivaxeln!

Stoppa aldrig ned handen i kniven på mixerfoten/minihackaren.

Använd aldrig bara händerna när mixerkniven/minihackarens kniv ska rengöras. Använd en borste.

Ta alltid minihackarens kniv endast i plasthandtaget.

Montering och start



Viktigt!

Sätt inte stickkontakten i vägguttaget förrän mixerfoten, drivaxeln resp. minihackarens överdel satts fast resp. lossats.



Viktigt

Om maskinen stängs av under användning betyder det att överbelastningsskyddet aktiverats.

- Stäng av köksmaskinen och dra ut stickkontakten ur vägguttaget.
- Låt maskinen svalna under 5 minuter.

- Börja med att rulla ut nätsladden helt och hållet.

Mixerfoten

Lämplig för att bereda majonnäs, såser, drycker, babymat samt småbarns- och dietmat och finfördela kokt frukt och kokta grönsaker.

Stavmixern är inte lämplig att göra potatismos med.

Bild 5

- Sätt mixerfoten på motordelen och tryck tills den fastnar.
- Sätt stickkontakten i ett vägguttag.
- Lägg det förberedda livsmedlet i mixerbägaren.
- Ställ in önskat varvtal. Håll ordentligt i stavmixer och mixerbägare. Sätt ned mixerfoten i det som ska bearbetas. Tryck först därefter på strömbrytaren. Detta för att undvika stänk.

Stäng alltid av stavmixern innan den tas upp ur det som bearbetats.

Vispen

Lämplig för att vispa grädde, äggvita och mjölkskum (kall mjölk, max. 8 °C).

Viktigt!

Drivaxel måste alltid först sättas på motordelen när vispen ska användas.

Bild 6

- Sätt drivaxeln på motordelen och tryck tills den fastnar.
- Stick in vispen i drivaxeln och tryck tills den fastnar.
- Sätt stickkontakten i ett vägguttag.
- Lägg det förberedda livsmedlet i mixerbägaren.
- Ställ in önskat varvtal (vi rekommenderar högt varvtal).
- Sätt ned vispen i livsmedlet. Håll ordentligt i motordel och mixerbägare och tryck på strömbrytaren.

Minihackare

Lämplig för att finfördela kryddväxter, lök, frukt, grönsaker, is, hård ost och kött (se även avsnittet "Tips om vad som kan finfördelas med minihackaren").

Med ice crush-kniven (finns på vissa varianter) kan is krossas. Maximal mängd som samtidigt kan bearbetas: 4–6 normalstora isbitar.

Obs!

Ta först bort brosk, ben och senor från kött.

Använd inte minihackaren för att finfördela kaffeböner och rättika. Ställ alltid in högsta möjliga varvtal när minihackaren används.

Bild 8

- Ställ minihackaren på plan, ren yta och tryck fast den.
- Sätt försiktigt i kniven.

- Lägg i livsmedlet.
- Sätt på överdelen på bågaren och vrid medurs tills du hör att den fastnar.
- Sätt motordelen till stavmixern på överdelen och tryck tills den fastnar.
- Sätt stickkontakten i ett vägguttag.
- Håll ordentligt i motordel och bågare och tryck på strömbrytaren.

Efter arbetet/Rengöring



Obs!

Doppa aldrig motordelen till stavmixern eller drivaxeln i vatten. Rengör dem aldrig i diskmaskin. Använd aldrig ångren-görare som rengör med ångtryck!

Motordel

- Dra ut stickkontakten ur vägguttaget.
- Tryck på knapparna för att lossa motordelen från mixerfot, minihackare eller visp.
- Torka av motordelen med en fuktig duk. Torka därefter ordentligt torrt.
- Mixerbågaren kan rengöras i diskmaskin.

Tips:

Plastdetaljer kan missfärgas när t.ex. rödkål bearbetas men denna missfärgning går bort om du gnuggar dem med lite matolja.

Rengöra mixerfoten

- Mixerfoten kan rengöras i diskmaskin eller under rinnande vatten med diskborste.
- Låt mixerfoten torka i lodrätt läge (kniven uppåt) så att vatten som trängt in kan rinna ut.

Rengöra vispen

- Lossa vispen från drivaxeln.
- Vispen kan rengöras i diskmaskin. Drivaxeln torkas endast ren med fuktig duk.

Rengöra minihackaren



Viktigt!

Doppa aldrig minihackarens överdel i vatten. Rengör den aldrig i diskmaskin.

- Dra ut stickkontakten ur vägguttaget.
- Lossa motordel från minihackarens överdel.
- Vrid överdelen moturs och lossa den från minihackarens bågare.
- Lyft upp kniven i plasthandtaget.
- Minihackaren och kniven kan rengöras i diskmaskin. Överdelen torkas endast av med fuktig duk.

Tips om vad som kan finfördelas med minihackaren

	Max. mängd	Förberedelser	Tid (i sekunder)
Persilja	1 knippa	ta bort stjälkarna	10–20
Gul lök	100 g	skala och skär i mindre bitar	5–10
Babymat	175 g	kokas och tärnas först	10–20
Mellanhård ost (t.ex. Emmentaler)	200 g	kylskåpskall; tärnas först	10
Hård ost (t.ex. Parmesan)	100 g	skär i 1 cm stora tärningar	20–30
Torkat bröd	150 g	skär i små bitar	15–20
Kött	200 g	skär i 1 cm stora tärningar	15–25
Torkad frukt (1/4 fikon, 1/4 plummon, 2/4 honung)	200 g	kylskåpskall; tärnas först	5

Gäller endast varianter med 750 W:

Honungspålägg (150 g smör, 100 g honung)	250 g	smör (kylskåpskall) honung (kylskåpskall)	5
--	-------	--	---

Den gamla maskinen



Denna produkt uppfyller kraven för det europeiska direktivet 2002/96/EG om elektriska och elektroniska hushållsprodukter (waste electrical and electronic equipment – WEEE). Direktivet anger ramen för återtagande och återvinning av gamla produkter inom EU.

Hör med din kommun eller det ställe där du köpt produkten var du lämnar en gammal köksmaskinen.

Konsumentbestämmelser

I Sverige gäller av EHL antagna konsumentbestämmelser. Den fullständiga texten finns hos din handlare. Spar kvittot.

**Onneksi olkoon valintasi on BOSCH.
Uusi hankintasi on nykyaikainen ja laadukas kodinkone. Lisätietoja tuotteistamme löydät internet-sivuiltamme.**

Tämä laite on tarkoitettu määrille, jotka ovat normaaleja kotitalouskäytössä tai siihen rinnastettavassa käytössä. Se ei sovellu ammattimaiseen käyttöön. Kotitalouskäyttöön rinnastettava käyttö käsittää esim. laitteen käytön liikkeiden, toimistojen, maatalous- ja muiden ammatillisten yritysten henkilökunnan keittiötiloissa, sekä laitteen käytön pienien hotellien ja palvelutalojen asiakas- ja vierastiloissa. Noudata tässä ilmoitettuja valmistusmääriä ja -aikoja. Käyttöohje on tarkoitettu eri malleille. Kuvasivuilla on taulukko eri malleista. Säilytä käyttöohje huolellisesti. Muista antaa se laitteen mahdolliselle uudelle omistajalle.

Laitteen osat

Käännä esiin kuvasivut.

1 Sekoitusvarsi/adapteri

Aseta sekoitusvarsi/adapteri paikoilleen ja lukitse.

2 Käynnistyskytkin

a Nopeus säädettävissä (kierrosnopeuden valitsimella **3**)

b Turbo-nopeus

Sauvasekoitin on toiminnassa, niin kauan kuin käynnistyskytkin (**a** tai **b**) on painettuna.

3 Kierrosnopeuden valitsin +/-

Kierrosnopeus voidaan säätää portaattomasti (vain yhdessä painikkeen 2a kanssa).

- Käännä valitsinta suuntaan **–** nopeus pienenee.
- Käännä valitsinta suuntaan **+** nopeus suurenee.

4 Avaamispainikkeet

Irrota sekoitusvarsi/adapteri painamalla yhtä aikaa avaamispainikkeita.

5 Sekoitusvarsi

Muovia (a) tai metallia (b) (tyyppimallin mukaan).

6 Pallovispilä ja adapteri

Pallovispilän (a) pitää napsahtaa kiinni adapteriin (b).

Rätten till ändringar förbehålles.

7 Kannellinen kulho

Käyttämällä kulhoa (a) vältty roiskumiselta. Aseta kansi (b) kulhon päälle, kun käytät kulhoa valmiiksi käsiteltyjen elintarvikkeiden säilyttämiseen.

vain joissain malleissa (katso taulukko):

8 Minileikkuri (a) jossa yläosa (b), ja kansi (c) ja jäänmurskaintera (d)

Aseta yläosa minileikkurin päälle ja käännä myötäpäivään, kunnes se napsahtaa kuuluvasti paikoilleen. Aseta kansi minileikkurin päälle, kun käytät kulhoa hienonnettujen elintarvikkeiden säilyttämiseen.

Jos minileikkuri ei kuulu vakiovarusteisiin (katso taulukko), voit tilata sen huoltopalvelusta (tilausno 48 0397; lisävarusteessa ei ole jäänmurskainteraa).

Minileikkurilla voit käyttää hyödyksi laitteen koko tehon, kun hienonnat kuivatettuja hedelmiä tai valmistat hunajalevitetä (muista noudattaa ohjeissa annettuja määriä).

9 Seinäteline

Sauvasekoittimen säilyttämiseen. Kiinnitä seinäteline seinään kahdella ruuvilla (oheisena).

10 Taulukko eri malleista

Turvallisuusohjeita



Sähköiskun vaara!

Liitä laite ainoastaan tyyppikilvessä olevien ohjeiden mukaiseen sähköverkkoon. Käytä laitetta vain, kun laite ja liitäntäjohto ovat moitteettomassa kunnossa. Ei lasten ulottuville.

Henkilöt (myös lapset), jotka ovat ruumiillisesti tai henkisesti rajoitteisia tai joilla ei ole riittävää kokemusta ja tietoa, eivät saa käyttää laitetta, paitsi jos he käyttävät sitä valvonnan alaisena tai ovat saaneet opastusta laitteen käyttöön henkilöiltä, joka on vastuussa heidän turvallisuudestaan.

Irrota pistotulppa pistorasiasta aina käytön jälkeen, ennen laitteen puhdistamista ja kokoamista, kun poistut huoneesta tai kun laitteeseen tulee vika.

Liitäntäjohto ei saa olla liian lähellä teräviä reunoja tai kuumia pintoja.

Laitteen saa turvallisuussyistä korjata, esim. vaihtaa viallisen liitäntäjohton, vain valtuutettu huoltoliike.

Älä käytä sauvasekoitinta märillä käsillä tai tyhjäkännillä.

Käytä sauvasekoitinta vain yhdessä alkuperäisvarusteiden kanssa.

Varo kun käsittelet kuumia nesteitä, ne voivat roiskua työskentelyn aikana. Varo käytön aikana, ettei sekoitusvarren ja peruslaitteen liitoskohta uppoa nesteeseen.

Älä upota koskaan adapteria nesteeseen.



Varo terävää terää/pyörivää käyttöakselia – loukkaantumisvaara!

Älä tartu sekoitusvarreen/minileikkuriin kiinnitettyyn terään. Älä puhdistista sekoitusterää/hienonnusterää paljain käsin. Käytä pesemiseen harjaa. Tartu hienonnusterään vain muovikahvasta.

Käyttö



Varoitus!

Irrota ja kiinnitä sekoitusvarsi, adapteri ja minileikkurin yläosa vain laitteen ollessa pysähdyksissä.



Tärkeä ohje

Jos laite kytkeytyy käytön aikana pois päältä, on ylikuormitussuoja aktivoitunut.

- Katkaise virta koneesta ja irrota pistotulppa pistorasiasta.
- Anna laitteen jäähtyä 5 minuuttia.

- Kelaa liitäntäjohto kokonaan auki.

Sekoitusvarsi

Sekoittaa majoneesin, kastikkeet, juomat ja vauvanruoan sekä hienontaa keitetyt hedelmät, marjat ja kasvikset.

Sauvasekoitin ei sovellu perunamuusin valmistamiseen.

Kuva 5

- Aseta sekoitusvarsi peruslaitteeseen ja lukitse.
- Laita pistotulppa pistorasiaan.
- Täytä elintarvikkeet kulhoon.

- Valitse haluamasi nopeus. Pidä kiinni sauvasekoittimesta ja kulhosta. Jotta vältyt roiskeilta, paina varsiosa ensin sekoitettaviin aineksiin ja käynnistä vasta sitten laite käynnistyskytkimellä.

Kytke sauvasekoitin aina pois päältä, ennen kuin nostat sen pois sekoitettavista aineksista.

Pallovispilä

Vatkaa kerma- ja valkuaisvaahdon ja vaahdottaa maidon (kylmä maito, max. 8 °C).

Huom.!

Älä aseta koskaan pallovispilää ilman adapteria peruslaitteeseen.

Kuva 6

- Aseta adapteri peruslaitteeseen ja lukitse paikoilleen.
- Työnnä pallovispilä adapteriin ja lukitse paikoilleen.
- Laita pistotulppa pistorasiaan.
- Täytä elintarvikkeet kulhoon.
- Valitse haluamasi kierrosnopeus (suositus: maksiminopeus).
- Pidä kiinni peruslaitteesta ja kulhosta ja paina käynnistyskytkintä.

Minileikkuri

Hienontaa yrtit, sipulit, hedelmät ja marjat, kasvikset, jäätelön, kovan juuston ja lihan (katso myös »Oheita hienontamiseen minileikkurilla«

Jäänmurskaintierällä (vain joissakin malleissa) voit murskata jääpaloja. Optimaalinen käsittelymäärä 4–6 jääpalaa.

Huom.!

Poista lihasta ennen hienontamista rustot, luut ja jänteet.

Minileikkuri ei sovellu kahvinpajujen ja retikan hienontamiseen. Käytä minileikkuria vain maksimi nopeudella.

Kuva 8

- Aseta minileikkuri sileälle ja puhtaalle työtasolle ja paina kiinni pintaan.
- Kiinnitä terä.
- Täytä elintarvikkeet leikkuriin.
- Kiinnitä yläosa minileikkurin päälle ja käännä myötäpäivään, kunnes se napsahtaa kuuluvasti paikoilleen.
- Aseta peruslaite leikkurin yläosaan ja lukitse.
- Laita pistotulppa pistorasiaan.
- Pidä kiinni sekä peruslaitteesta että minileikkurista ja paina käynnistyskytkintä.

Käytön jälkeen/puhdistus



Huom.!

Älä upota peruslaitetta tai adapteria veteen tai pese niitä astianpesukoneessa.

Älä käytä höyrypuhdistinta!

Peruskoneen puhdistus

- Irrota pistotulppa pistorasiasta.
- Paina avaamispainikkeita ja irrota sekoitusvarsi/adaptteri peruslaitteesta.
- Pyyhi peruslaite puhtaaksi kostealla liinalla ja kuivaa lopuksi.
- Kulhon voit pestä astianpesukoneessa.

Vinkki:

Jos esimerkiksi punakaalista lähtee väriä muoviosiin, pyyhi ne puhtaaksi muutamalla tipalla ruokaöljyä.

Sekoitusvarren puhdistus

- Pese sekoitusvarsi astianpesukoneessa tai harjalla juoksevan veden alla.
- Anna sekoitusvarren kuivua pystyasennossa (sekoitusterä ylöspäin), niin että sisäänpäässyt vesi valuu ulos.

Pallovispilän puhdistus

- Irrota pallovispilä adapterista.
- Pallovispilän voit pestä astianpesukoneessa; puhdista adapteri vain kostealla liinalla pyyhkien.

Minileikkurin puhdistus



Varoitus!

Älä upota minileikkurin yläosaa veteen tai pese sitä astianpesukoneessa.

- Irrota pistotulppa pistorasiasta.
- Irrota peruslaite leikkurin yläosasta.
- Käännä yläosaa vastapäivään ja irrota minileikkurista.
- Tartu terään sen muovikahvasta ja poista terä.
- Minileikkurin ja terän voit pestä astianpesukoneessa. Puhdista yläosa vain kostealla liinalla pyyhkien.

Ohjeita hienontamiseen minileikkurilla

	Maksimimäärä	Valmistelut	Käyttöaika (sekunneissa)
Persilja	nipullinen	poista varret	10–20
Sipulit	100 g	leikkaa 4 osaan	5–10
Vauvanruoka	175 g	valmista ja paloittele	10–20
Puolikova juusto (esim. emmental)	200 g	jäähdytä (jääkaapissa)	10
Kova juusto	100 g	leikkaa noin sentin kokoisiksi paloiksi	20–30
Kuiva leipä	150 g	paloittele	15–20
Liha	200 g	leikkaa noin sentin kokoisiksi paloiksi	15–25
Kuivatetut hedelmät ($\frac{1}{4}$ viikunoita, $\frac{1}{4}$ luumuja, $\frac{2}{4}$ hunajaa)	200 g	jäähdytä (jääkaapissa)	5
Vain mallit 750 W:			
Hunajalevite (150 g voita, 100 g hunajaa)	250 g	voita (jääkaapista) hunajaa (jääkaapista)	5

Kierrätysohjeita



Tässä laitteessa on sähkö- ja elektroniikkalaiteromusta annetun EU-direktiivin 2002/96/EY mukainen merkintä (waste electrical and electronic equipment – WEEE). Direktiivi antaa puitteet käytöstä poistettujen laitteiden palautusoikeudesta ja hyödyntämisestä ja se koskee kaikkia EU-maita.

Tarkempia tietoja kierrätysmahdollisuuksista saat koneen myyjältä sekä kaupungin tai kunnan virastosta, jätehuoltoasioista vastaavilta henkilöiltä.

Takuu

Tälle laitteelle ovat voimassa maahantuojan myöntämät takuuehdot. Täydelliset takuuehdot saat myyntiliikkeeltä, josta olet ostanut laitteen. Takuutapauksessa on näytettävä ostokuitti.

Enhorabuena por la compra de su nuevo aparato de la casa BOSCH.

Con él, Vd. se ha decidido por un electrodoméstico moderno y de gran calidad. Más informaciones sobre nuestros productos las podrá hallar en nuestra página web.

Este aparato ha sido diseñado para la elaboración de alimentos en cantidades usuales domésticas, quedando excluido su uso industrial. Por aplicaciones semejantes a las de hogares particulares se entienden aquéllas en cocinas de personal en oficinas, comercios, explotaciones agrícolas, etc., así como cocinas para uso por huéspedes o clientes de pensiones, hostales, casas de huéspedes etc. Asimismo no se deberán sobrepasar las cantidades a elaborar ni los tiempos de funcionamiento habituales para uso doméstico. Las presentes instrucciones de uso son válidas para diferentes modelos de aparato. Las diferencias existentes entre estos modelos son caracterizadas en cada momento.

Lea detenidamente las instrucciones de uso del aparato y guárdelas para un posible propietario posterior. Lea detenidamente las instrucciones de uso del aparato y guárdelas para una posible consulta posterior.

Vista general del aparato

Despliegue, por favor, las páginas con las ilustraciones.

1 Pie de la batidora/Mecanismo de accionamiento de los accesorios

Montar y encajar el pie/el mecanismo de accionamiento de los accesorios en el cuerpo del aparato.

2 Tecla de conexión

a Velocidad de trabajo regulable (a través del mando selector del número de revoluciones **3**)

b Velocidad de trabajo «turbo»
La batidora está conectada mientras se esté pulsando la tecla de conexión (**a** ó **b**).

3 Mando selector del número de revoluciones +/-

Ajuste continuo del número de revoluciones (sólo en combinación con la tecla 2a).

- Girando el mando en dirección a – se reduce el número de revoluciones.
- Girando el mando en dirección a + se aumenta el número de revoluciones.

4 Teclas de desbloqueo

Pulsar simultáneamente las teclas de desbloqueo para extraer el pie del cuerpo de la batidora.

5 Pie de la batidora

De plástico (a) o metal (b)
(según el modelo de aparato concreto).

6 Varilla batidora para montar claras, con mecanismo de accionamiento

La varilla (a) tiene que encajar en el mecanismo de accionamiento (b).

7 Vaso, con tapa

Elaborando los alimentos en el vaso (a) se evitan las salpicaduras. Para guardar los alimentos elaborados, colocar la tapa (b) en el vaso.

*disponible sólo en algunos modelos
(véase la vista general de modelos):*

8 Accesorio picador universal (a) con adaptador (b), tapa (c) y cuchilla para picar hielo (d)

Para picar alimentos, montar el adaptador en el accesorio picador. Girarlo hacia la derecha (sentido de marcha de las agujas el reloj), hasta que encaje de modo audible. Para guardar los alimentos elaborados, colocar la tapa en el accesorio picador.

En caso de no estar incluido el accesorio picador en el equipo de serie de su aparato (véase al respecto la vista general de modelos), lo puede adquirir como accesorio opcional en el Servicio de Asistencia Técnica (Referencia 48 0397; no incluye la cuchilla para picar hielo).

Con el accesorio picador universal puede usted aprovechar toda la potencia del aparato, por ejemplo para picar frutas secas o para preparar crema de miel para untar en el pan (conforme a las indicaciones de la receta correspondiente).

9 Soporte de pared

Para guardar la batidora. Fijar el soporte de pared con dos tornillos (suministrados con el aparato) en una superficie vertical adecuada.

10 Vista general de modelos

Advertencias generales de seguridad

¡Peligro de descarga eléctrica!

Conectar y usar el aparato sólo de conformidad con los datos que figuran en la placa de características del mismo.

No conectar el aparato a la red eléctrica en caso de presentar el cable de conexión o el aparato mismo huellas visibles de desperfectos.

Mantener el aparato fuera del alcance de los niños.

No permitir que las personas (incluidos los niños) cuyas facultades sensoriales o mentales estén mermadas o que carezcan de suficientes conocimientos y experiencia, manejen y manipulen el aparato, excepto en caso de hacerlo bajo la vigilancia de una persona con experiencia o hacer recibido instrucción práctica por la persona responsable de su seguridad.

Desconectar el aparato de la red eléctrica tras cada uso, así como antes de limpiarlo o armarlo.

Prestar atención a que el cable de conexión del aparato no entre en ningún momento en contacto con objetos o superficies cortantes ni piezas calientes.

Con objeto de evitar posibles situaciones de peligro, las reparaciones e intervenciones que debieran efectuarse en el aparato, por ejemplo la sustitución del cable de conexión del mismo, sólo podrán ser ejecutadas por personal técnico cualificado del Servicio Técnico Oficial de la marca.

No usar la batidora de varilla con las manos húmedas ni en vacío.

Usar la batidora de varilla sólo con los accesorios originales.

Prestar atención al elaborar alimentos o líquidos calientes con la batidora. ¡Los líquidos pueden salpicar! No sumergir el aparato en líquidos más allá del punto de unión entre el pie con cuchilla y la unidad motriz.

¡No sumergir nunca el mecanismo de accionamiento de los accesorios en agua o líquidos!



¡Peligro de lesiones a causa de las cuchillas cortantes/del accionamiento giratorio!

¡No introducir nunca las manos en el pie de la batidora o el accesorio picador! ¡Ni limpiar nunca la cuchilla de la batidora o de la picadora con las manos! Utilizar siempre un cepillo. Sujetar la cuchilla picadora sólo por el asa de plástico que incorpora.

Manejo del aparato



¡Atención!

Antes de montar o desmontar el pie de la batidora, el mecanismo de accionamiento y el adaptador del accesorio picador, compruebe siempre que el aparato está parado.



Advertencia importante

Si el aparato se desconectara durante su funcionamiento, se ha activado el seguro contra sobrecarga.

- Desconectar el aparato y extraer el cable de conexión de la toma de corriente.
- Dejar que el aparato se enfríe durante 5 minutos.

- Desenrollar completamente el cable de conexión del aparato.

Pie de la batidora

Para preparar mayonesas, salsas, batidos y alimentos para bebés, así como picar fruta cocida y verdura.

¡Atención! ¡La batidora no es apropiada para preparar puré de patatas!

Figura 5

- Montar y encajar el pie en el cuerpo de la unidad básica (batidora).
- Introducir el cable de conexión en la toma de corriente.
- Incorporar los alimentos que se desean elaborar.

- Ajustar la velocidad de trabajo deseada. Sujetar la batidora y el vaso. Para impedir que se produzcan salpicaduras durante la elaboración de los alimentos, pulsar la tecla de conexión sólo una vez que se ha sumergido el pie del aparato en los alimentos que se van a elaborar en el vaso.

Desconectar siempre la batidora antes de extraerla del alimento elaborado.

Varilla batidora para montar claras

Para preparar nata, montar la clara de huevo a punto de nieve o batir leche (leche fría, temperatura máxima 8 °C).

¡Atención!

No montar nunca la varilla batidora en la base motriz sin el mecanismo de accionamiento.

Figura 6

- Montar el mecanismo de accionamiento en la unidad básica (batidora); encajarlo.
- Introducir y encajar la varilla batidora en el mecanismo de accionamiento.
- Introducir el cable de conexión en la toma de corriente.
- Incorporar los alimentos que se desean elaborar.
- Ajustar la velocidad de trabajo deseada. (Nuestro consejo: Seleccionar una elevada velocidad de trabajo).
- Sujetar la batidora y el vaso. Pulsar la tecla de conexión.

Accesorio picador universal

Para picar hierbas finas, cebollas, fruta, verdura, hielo, queso curado y carne (véase a este respecto también el capítulo «Consejos prácticos para trabajar con el accesorio picador»).

Con la cuchilla para picar hielo (sólo en algunos modelos) se pueden picar los cubitos de hielo. La cantidad de elaboración óptima: 4–6 cubitos de hielo.

Atención

Antes picar la carne, limpiar ésta de cartílagos, tendones y huesos.

El accesorio picador universal no es apropiado para picar granos de café o nabos.

Trabajar con el accesorio picador universal siempre con la máxima velocidad.

Figura 8

- Colocar el accesorio picador sobre una base lisa y limpia y presionarlo hacia abajo.
- Montar la cuchilla en el cuerpo de la picadora.
- Colocar los alimentos que se desean elaborar con la picadora.
- Montar el adaptador en la picadora; girarlo hacia la derecha (sentido de marcha de las agujas del reloj), hasta que encaje de modo audible.
- Encajar la unidad básica en el adaptador. Presionar la unidad básica firmemente hacia abajo durante el proceso de picado de los alimentos.
- Introducir el cable de conexión en la toma de corriente.
- Sujetar la unidad básica y el accesorio picador y pulsar la tecla de conexión.

Tras concluir el trabajo/limpieza del aparato



¡Atención!

*No sumergir la unidad básica ni el mecanismo de accionamiento de los accesorios en el agua!
¡No lavar nunca la unidad básica ni el mecanismo de accionamiento de los accesorios en el lavavajillas!
¡No utilizar nunca una limpiadora de vapor!*

Limpiar la unidad básica

- Extraer el cable de conexión de la toma de corriente.
- Pulsar las teclas de desbloqueo. Retirar el pie de la batidora o el mecanismo de accionamiento de la unidad básica.
- Limpiar exteriormente la unidad básica con un paño húmedo. Secarla con un paño.
- El vaso se puede lavar en el lavavajillas.

Consejo práctico:

Al picar zanahorias, lombardas o productos similares, se acumula sobre las piezas de plástico una capa de color rojizo. Esta capa se puede eliminar aplicando varias gotas de aceite comestible y frotando con un paño.

Limpiar el pie de la batidora

- Lavar el pie de la batidora en el lavavajillas o con un cepillo bajo el grifo de agua.
- Dejar secar el pie en posición vertical (cuchilla hacia arriba), de modo que el agua que hubiera penetrado pueda escurrir con facilidad.

Limpiar la varilla batidora para montar claras

- Retirar la varilla del mecanismo de accionamiento.
- Lavar la varilla en el lavavajillas. El mecanismo de accionamiento sólo se limpia con un paño húmedo.

Limpiar el accesorio picador universal



¡Atención!

¡No sumergir nunca el adaptador en el agua! ¡No lavar nunca el adaptador en el lavavajillas!

- Extraer el cable de conexión de la toma de corriente.
- Desencajar la unidad básica del adaptador.
- Girar el adaptador hacia la izquierda (sentido de marcha contrario al de las agujas de reloj) y retirarlo del accesorio picador.
- Sujetar la cuchilla por el asa de plástico y retirarla.
- El accesorio picador y la cuchilla se pueden lavar en el lavavajillas. Limpiar el adaptador sólo con un paño húmedo.

Consejos prácticos para el trabajo con el accesorio picador universal

	Máxima cantidad admisible	Preparación	Duración, en segundos
Perejil	1 manojo	cortar los tallos	10–20
Cebollas	100 g	cortar las cebollas en cuatro trozos	5–10
Alimentos para bebés	175 g	cocerlos y cortarlos en dados	10–20
queso semicurado (por ejemplo de Emmental)	200 g	refrigerarlo (en el frigorífico)	10
Queso curado	100 g	cortarlo en dados de aprox. 1 cm	20–30
Pan seco	150 g	cortarlo en trozos	15–20
Carne	200 g	cortarla en dados de aprox. 1 cm	15–25
Frutas secas ($\frac{1}{4}$ higos, $\frac{1}{4}$ ciruelas, $\frac{2}{4}$ miel)	200 g	refrigerarlas (en el frigorífico)	5
Sólo para los modelos de 750 W:			
Crema de miel para untar en el pan (150 gramos de mantequilla, 100 gramos de miel)	250 g	mantequilla (del frigorífico) miel (del frigorífico)	5

Consejos para la eliminación de embalajes y el desguace de aparatos usados



El presente aparato incorpora las marcas prescritas por la directiva europea CE/2002/96 relativa a la retirada y el reciclaje de los aparatos eléctricos y electrónicos usados (WEEE). Esta directiva constituye el marco reglamentario para una retirada y un reciclaje de los aparatos usados con validez para toda la Unión Europea.

Solicite una información detallada y actual a este respecto a su distribuidor o Administración local.

Garantía

CONDICIONES DE GARANTIA PAE

BOSCH, se compromete a reparar o reponer de forma gratuita durante el período de 24 meses, a partir de la fecha de compra por el usuario final, las piezas cuyo defecto o falta de funcionamiento obedezca a causas de fabricación, así como la mano de obra necesaria para su reparación, siempre y cuando el aparato sea llevado por el usuario al taller del Servicio Técnico Autorizado por BOSCH.

En el caso de que el usuario solicitara la visita del Técnico Autorizado a su domicilio para la reparación del aparato, estará obligado el usuario a pagar los gastos del desplazamiento.

Esta garantía no incluye: lámparas, cristales, plásticos, ni piezas estéticas, reclamadas después del primer uso, ni averías producidas por causas ajenas a la fabricación o por uso no doméstico. Igualmente no están amparadas por esta garantía las averías o falta de funcionamiento producidas por causas no imputables al aparato (manejo inadecuado del mismo, limpiezas, voltajes e instalación incorrecta) o falta de seguimiento en las instrucciones de funcionamiento y mantenimiento que para cada aparato se incluyen en el folleto de instrucciones.

Para la efectividad de esta garantía es imprescindible acreditar por parte del usuario y ante el Servicio Autorizado de BOSCH, la fecha de adquisición mediante la correspondiente FACTURA DE COMPRA o que el usuario

acompañará con el aparato cuando ante la eventualidad de una avería lo tenga que llevar al Taller Autorizado.

La intervención en el aparato por personal ajeno al Servicio Técnico Autorizado por BOSCH, significa la pérdida de garantía.

GUARDE POR TANTO LA FACTURA DE COMPRA. Todos nuestros técnicos van provistos del correspondiente carnet avalado por ANFEL (Asociación Nacional de Fabricantes de Electrodomésticos) que le acredita como Servicio Autorizado de BOSCH.

Exija su identificación.

MODELO: FD: E-Nr.: F. COMPRA:

Nos reservamos el derecho de introducir.

Muitos parabéns por ter comprado um novo aparelho da Marca BOSCH. Optou, assim, por um electrodoméstico moderno e de elevada qualidade. Na nossa página da Internet poderá encontrar mais informações sobre os nossos produtos.

Este aparelho destina-se a ser utilizado no processamento de quantidades habituais numa família ou em aplicações similares e não para uso industrial. Utilizações semelhantes a um lar abrangem, p. ex., a utilização em cozinhas para colaboradores de lojas, escritórios, empresas agrícolas e de outros ramos de actividade, bem como a utilização por clientes de pensões, pequenos hotéis e de outras empresas do género.

Nestas Instruções de Serviço são descritos diversos modelos. Nas páginas das ilustrações existe uma panorâmica dos diversos modelos.

Favor, guardar as Instruções de Serviço. Se o aparelho vier a ter outro proprietário, entregue-lhe, também, as Instruções de Serviço.

Panorâmica do aparelho

Por favor, desdobre as páginas com as ilustrações.

1 Pé triturador/engrenagem adaptável

Encaixar o pé triturador/engrenagem adaptável no módulo base.

2 Interruptor ligar/desligar

a Velocidade regulável
(com regulador de rotações **3**)

b Velocidade turbo

A varinha está ligada, enquanto a tecla de ligação (**a** ou **b**) estiver premida.

3 Regulação das rotações +/-

Rotações reguláveis sem escalonamento (só em conjunto com a tecla 2a).

- Rodar para –, para reduzir as rotações.
- Rodar para +, para aumentar as rotações.

4 Teclas de destravamento

Para desmontar o pé triturador/engrenagem adaptável, premir simultaneamente as teclas de destravamento.

5 Pé triturador

De plástico (a) ou metal (b) (conforme o modelo).

6 Batedor com engrenagem adaptável

O batedor (a) tem que encaixar na engrenagem adaptável (b).

7 Copo misturador com tampa

Ao trabalhar-se com o copo misturador (a), evitam-se os salpicos durante a mistura dos alimentos. Colocar a tampa (b) para guardar alimentos já preparados no copo misturador.

em alguns modelos

(ver a panorâmica dos modelos):

8 Picador universal (a) com parte superior de encaixe (b), tampa (c) e lâmina «IceCrush» (d) (picador de gelo)

Aplicar a tampa superior no picador universal e rodá-la no sentido dos ponteiros do relógio, até se ouvir o ruído característico de encaixe. Colocar a tampa para guardar alimentos já preparados no picador universal.

Se o picador universal não fizer parte do equipamento de origem (ver panorâmica dos modelos), o mesmo pode ser encomendado através da assistência técnica (n.º de encomenda: 48 0397; não inclui a lâmina «Ice Crush»).

Com o picador universal, aproveitará todo o rendimento do aparelho para picar frutos secos ou para a confecção de preparados de mel para barrar no pão (mantendo os dados das receitas).

9 Suporte de parede

Para guardar a varinha com os 2 parafusos (incluídos), montar o suporte de parede numa superfície vertical adequada.

10 Panorâmica dos modelos

Indicações de segurança



Perigo de choque eléctrico!

Ligar e utilizar o aparelho somente de acordo com as indicações constantes da placa de características.

Utilizar só, se o cabo de alimentação e o aparelho não apresentarem quaisquer danos.

Manter as crianças afastadas do aparelho.

Não permitir que o aparelho seja utilizado por pessoas (e também crianças) com limitações sensoriais, físicas ou mentais ou, ainda, sem experiência e sem conhecimentos sobre o aparelho, a menos que sejam vigiadas ou que tenham recebido informações sobre a utilização do mesmo, por parte de uma pessoa responsável pela sua segurança.

Desligar a ficha da tomada, depois de cada utilização e também antes da limpeza e da montagem, antes de abandonar a cozinha e em caso de anomalia.

O cabo de alimentação não deve estar próximo de arestas afiadas nem de superfícies quentes.

Reparações no aparelho, como p. ex., substituição dum cabo de alimentação danificado, só devem ser executadas pelos nossos Serviços Técnicos, porque, só assim, se evitam situações de perigo.

Nunca utilizar a varinha com as mãos húmidas e não trabalhar com a varinha em vazio.

A varinha só deve funcionar com acessórios originais.

Deverá ter cuidado ao preparar líquidos quentes. Pode haver salpicar durante a preparação. Não mergulhar o aparelho em qualquer líquido, acima da zona de união do pé com o aparelho.

Nunca mergulhe a engrenagem adaptável em água/líquidos.



Perigo de ferimentos devido à lâmina afiada/ao accionamento em rotação!

Nunca tocar na lâmina do pé da varinha/do picador universal. Nunca limpar a lâmina do misturador/a lâmina do picador com as mãos nuas. Utilizar uma escova. Pegar sempre a lâmina do picador pela parte de plástico.

Utilização



Cuidado!

Montar e desmontar o pé triturador, a engrenagem adaptável e a parte superior de encaixe do picador universal somente quando o aparelho estiver completamente parado.



Indicação importante

Se o aparelho deixar de trabalhar quando em utilização, isso significa que foi activada a segurança de sobrecarga.

- Desligar o aparelho e retirar a ficha da tomada.
- Deixar o aparelho arrefecer durante 5 minutos.

- Desenrolar completamente o cabo eléctrico.

Pé triturador

Para preparar maioneses, molhos, batidos, alimentos para bebés e para picar frutos e legumes cozidos.

A varinha não é adequada para fazer a preparação de puré de batata.

Fig. 5

- Encaixar o pé triturador no módulo base.
- Ligar a ficha à tomada.
- Colocar os alimentos dentro do copo.
- Regular as rotações desejadas. Segurar bem na varinha e no copo. Para se evitarem salpicos dos alimentos a preparar, activar a tecla de ligação somente depois da varinha ter mergulhado nos alimentos.

Desligar sempre a varinha antes de a retirar de dentro dos alimentos.

Batedor

Para bater natas, claras em castelo e leite (leite frio, máx. 8 °C).

Atenção!

Nunca aplicar o batedor de claras no módulo base, sem que esteja colocada a engrenagem adaptável.

Fig. 6

- Montar a engrenagem adaptável no módulo base e proceder ao seu encaixe.
- Montar e encaixar o batedor na engrenagem adaptável.
- Ligar a ficha à tomada.
- Colocar os alimentos dentro do copo.
- Regular as rotações pretendidas (recomendação: rotações elevadas).
- Segurar com firmeza no módulo base e no copo misturador e premir a tecla de de ligação.

Picador universal

Para picar ervas aromáticas, cebolas, fruta, legumes, gelo, queijo duro, e carne (ver também «Conselhos para trabalhar com o picador universal»).

Com a lâmina «Ice-Crush» (em alguns modelos) é possível picar gelo. Quantidade ideal: 4–6 cubos.

Atenção!

Antes de picar carne, deverá retirar cartilagens, ossos e nervos.

O picador universal não é adequado para moer café em grão nem picar rabanetes. O picador universal deve ser utilizado, sempre com as rotações reguladas no máximo.

Fig. 8

- Colocar o picador universal sobre uma superfície lisa e limpa e exercer pressão suave sobre o mesmo.
- Montar a lâmina.
- Adicionar os alimentos.
- Montar a parte superior de encaixe no picador universal e rodá-la no sentido dos ponteiros do relógio, até se ouvir o ruído característico do encaixe
- Montar o módulo base da varinha trituradora na parte superior até que ele encaixe.
- Ligar a ficha à tomada.
- Segurar com firmeza o módulo base e o picador universal e premir a tecla de ligação.

Depois da utilização/limpeza**Atenção!**

Nunca mergulhar na água o módulo base da varinha trituradora e a engrenagem adaptável, nem lavá-los na máquina de lavar loiça. Não utilizar aparelhos de limpeza a vapor!

Limpar o aparelho base

- Desligar a ficha da tomada.
- Premir as teclas de destravamento e retirar o pé triturador/engrenagem adaptável do módulo base.
- Limpar o aparelho com um pano húmido e, de seguida, secá-lo bem.
- O copo misturador pode ser lavado na máquina de lavar loiça.

Sugestão:

Na preparação de, p. ex., couve roxa, podem surgir manchas coloridas nas componentes de plástico, as quais, podem ser eliminadas com algumas gotas de óleo alimentar.

Limpeza do pé triturador

- Lavar o pé triturador na máquina de lavar loiça ou com uma escova, em água corrente.
- Colocar o pé triturador a secar, na posição vertical (com a lâmina para cima), para que água infiltrada possa escorrer.

Limpeza do batedor

- Retirar o batedor da engrenagem adaptável.
- O batedor pode ser lavado na máquina de lavar loiça, mas a engrenagem adaptável só pode ser limpa com um pano húmido.

Limpeza do picador universal**Cuidado!**

Nunca mergulhar a parte superior de encaixe do picador universal em água nem o lavar na máquina de lavar loiça.

- Desligar a ficha da tomada.
- Desmontar o módulo base da parte superior de encaixe.

- Rodar a parte superior de encaixe em sentido contrário ao dos ponteiros do relógio e desmontá-la do picador universal.
- Segurar a lâmina pelo cabo de plástico e retirá-la.
- O picador universal e a lâmina podem ser lavados na máquina de lavar loiça. A tampa de accionamento deve ser limpa apenas com um pano húmido.

Conselhos para picar alimentos no picador universal

	Quantidade máxima	Preparação	Tempo (segundos)
Salsa	1 ramo	retirar os caules	10–20
Cebolas	100 g	cortada em quartos	5–10
Alimentos para bebês	175 g	cozer e cortar em pedaços	10–20
Queijo meio rijo (p. ex. Emental)	200 g	refrigerar no frigorífico	10
Queijo rijo	100 g	cortar em cubos de 1 cm	20–30
Pão duro	150 g	cortar em pedaços	15–20
Carne	200 g	cortar em cubos de 1 cm	15–25
Fruta seca (1/4 figos, 1/4 ameixas, 2/4 mel)	200 g	refrigerar no frigorífico	5
Apenas para modelos de 750 Watt:			
Preparado de mel para barrar pão (150 g de manteiga, 100 g de mel)	250 g	manteiga (à temperatura do frigorífico) mel (à temperatura do frigorífico)	5

Indicações sobre reciclagem



Este aparelho está identificado de acordo com a Norma Europeia 2002/96/UE sobre aparelhos eléctricos e electrónicos usados (Waste electrical and electronic equipment – WEEE). A Norma prevê as condições para recolha e valorização de aparelhos usados, a vigorar em toda a UE.

Poderá informar-se sobre os meios actuais de reciclagem Junto do seu Agente ou dos Serviços Municipalizados.

Garantia

Para este aparelho vigoram as condições de garantia publicadas pelo nosso representante no país, em que o mesmo for adquirido. O Agente onde comprou o aparelho poderá dar-lhe mais pormenores sobre este assunto. Para a prestação de qualquer serviço em garantia é, no entanto, necessária a apresentação do documento de compra do aparelho.

Direitos reservados quanto a alterações.

Σας ευχαριστούμε για την αγορά της νέας σας συσκευής από τον Οίκο BOSCH. Μ' αυτή διαλέξατε μια μοντέρνα, υψηλής ποιότητας οικιακή συσκευή. Περαιτέρω πληροφορίες σχετικά με τα προϊόντα μας θα βρείτε στην ιστοσελίδα μας.

Η παρούσα συσκευή προορίζεται για την επεξεργασία ποσοτήτων, συνήθων για το νοικοκυριό ή σε μη επαγγελματικές εφαρμογές, παρόμοιες με νοικοκυριό. Εφαρμογές παρόμοιες με νοικοκυριό περιλαμβάνουν π. χ. τη χρήση σε κουζίνες για τους υπαλλήλους καταστημάτων, γραφείων, αγροτικών και άλλων επαγγελματικών επιχειρήσεων καθώς και τη χρήση από ενοικιαστές πανσιόν, μικρών ξενοδοχείων και παρόμοιων καταλυμάτων.

Χρησιμοποιείτε τη συσκευή μόνο για ποσότητες και χρόνους επεξεργασίας, συνήθεις για την οικιακή χρήση. Σ' αυτές τις οδηγίες χρήσης περιγράφονται διάφορα μοντέλα. Στις σελίδες με τις εικόνες βρίσκεται μία συνοπτική άποψη των διαφόρων μοντέλων.

Παρακαλείσθε να φυλάξετε τις οδηγίες χρήσης. Σε περίπτωση που η συσκευή παραχωρηθεί σε τρίτους, δώστε μαζί και τις οδηγίες χρήσης.

Με μια ματιά

Παρακαλείσθε ν' ανοίξετε τις σελίδες με τις εικόνες.

1 Πόδι μίξερ/Προσάρτημα μετάδοσης κίνησης

Τοποθετήστε το πόδι μίξερ/προσάρτημα μετάδοσης κίνησης και αφήστε το να κουμπώσει.

2 Πλήκτρο θέσης σε λειτουργία

a Ρυθμιζόμενη ταχύτητα (με ρύθμιση του αριθμού στροφών **3**)

b Ταχύτητα Turbo

Το μίξερ χειρός βρίσκεται σε λειτουργία, όσο είναι πατημένο το πλήκτρο θέσης σε λειτουργία (**a** ή **b**).

3 Ρύθμιση αριθμού στροφών +/-

Ο αριθμός στροφών μπορεί να ρυθμιστεί χωρίς διαβαθμίσεις (μόνο σε συνδυασμό με το πλήκτρο 2a).

- Στροφή προς το - μειώνει τον αριθμό στροφών.
- Στροφή προς το + αυξάνει τον αριθμό στροφών.

4 Πλήκτρα απασφάλισης

Για την αφαίρεση του ποδιού μίξερ/προσάρτηματος μετάδοσης κίνησης, πατάτε τα πλήκτρα απασφάλισης ταυτόχρονα.

5 Πόδι ανάμιξης

Πλαστικό (a) ή μεταλλικό (b) (ανάλογα με το μοντέλο).

6 Εργαλείο χτυπήματος με προσάρτημα μετάδοσης κίνησης

Το εργαλείο χτυπήματος (a) πρέπει να κουμπώσει στο προσάρτημα μετάδοσης κίνησης (b).

7 Ποτήρι ανάμιξης με καπάκι

Η εργασία μέσα στο ποτήρι μίξερ (a) εμποδίζει τα πιτσιλίσματα από τα αναμειγνυόμενα τρόφιμα. Τοποθετήστε το καπάκι (b) για τη φύλαξη επεξεργασμένων τροφίμων στο ποτήρι του μίξερ.

Σε μερικά μοντέλα

(βλ. συνοπτική άποψη μοντέλων):

8 Κόφτης γενικής χρήσης (a) με επίθεμα (b), καπάκι (c) και μαχαίρι θρυμματισμού πάγου (d)

Τοποθετήστε το επίθεμα για κόψιμο και πολτοποιήση στον κόφτη γενικής χρήσης και στρέψτε το στη φορά των δεικτών του ρολογιού, μέχρι να κουμπώσει αισθητά. Για τη φύλαξη επεξεργασμένων τροφίμων στον κόφτη γενικής χρήσης τοποθετήστε το καπάκι.

Αν ο κόφτης γενικής χρήσης δεν έχει παραδοθεί μαζί (βλ. συνοπτική άποψη μοντέλου), μπορείτε να τον παραγγείλετε μέσω της υπηρεσίας τεχνικής εξυπηρέτησης πελατών (κωδ. παραγγελίας 48 0397, δεν περιέχει μαχαίρι θρυμματισμού πάγου).

Με τον κόφτη γενικής χρήσης εκμεταλλεύστε την πλήρη απόδοση της συσκευής σας κατά το κόψιμο αποξηραμένων φρούτων ή κατά την παρασκευή αλείμματος για το ψωμί από βούτυρο και μέλι (τηρώντας τις οδηγίες της συνταγής).

9 Συγκράτηση τοίχου

Για τη φύλαξη του μίξερ χειρός. Στερεώστε τη συγκράτηση τοίχου με 2 βίδες (παραδίδονται μαζί) σε κατάλληλη κάθετη επιφάνεια.

10 Συνοπτική άποψη μοντέλου

Υποδείξεις ασφαλείας

Κίνδυνος ηλεκτροπληξίας!

Συνδέετε και χρησιμοποιείτε τη συσκευή μόνο σύμφωνα με τα στοιχεία που δίνονται στην πινακίδα τύπου αυτής.

Χρησιμοποιείτε τη συσκευή μόνον, όταν αυτή και το καλώδιό της δεν παρουσιάζουν βλάβες.

Κρατάτε τα παιδιά μακριά από τη συσκευή.

Πρόσωπα (επίσης παιδιά) με σωματικές διαταραχές στις αισθήσεις ή μειωμένη νοητική ικανότητα ή με έλλειψη πείρας και γνώσεων δεν πρέπει να χειρίζονται τη συσκευή, εκτός αν επιβλέπονται ή είχαν καταποτιστεί σχετικά με τη συσκευή από πρόσωπο, υπεύθυνο για την ασφάλειά τους.

Μετά από κάθε χρήση, πριν τον καθαρισμό, όταν εγκαταλείπετε το δωμάτιο ή σε περίπτωση βλάβης, τραβάτε το φως από την πρίζα.

Το τροφοδοτικό καλώδιο δεν επιτρέπεται να βρίσκεται κοντά σε αιχμηρές άκρες ή καυτές επιφάνειες.

Επισκευές στη συσκευή, όπως π. χ. η αλλαγή του τροφοδοτικού καλωδίου, όταν αυτό παρουσιάζει κάποια βλάβη, επιτρέπεται να γίνονται μόνον από τη δική μας υπηρεσία τεχνικής εξυπηρέτησης πελατών, ούτως ώστε μπορούν να αποφεύγονται οι κίνδυνοι.

Μη χρησιμοποιείτε το μπλέντερ/μίξερ χειρός με βρεγμένα χέρια και μην το λειτουργείτε χωρίς φορτίο.

Λειτουργείτε το μπλέντερ/μίξερ χειρός μόνο με τα αυθεντικά εξαρτήματα.

Προσοχή κατά την επεξεργασία καυτών υγρών. Κατά την επεξεργασία υγρών μπορούν να δημιουργηθούν πιτσιλίσματα. Μη βυθίζετε τη συσκευή μέσα σε υγρό πάνω από το σημείο σύνδεσης του ποδιού ανάμιξης με τη βασική συσκευή.

Μη βυθίσετε ποτέ το προσάρτημα μετάδοσης κίνησης μέσα σε υγρό.



Κίνδυνος τραυματισμού από το κοφτερό μαχαίρι/την περιστρεφόμενη κίνηση!

Μην πιάνετε ποτέ το μαχαίρι στο πόδι μίξερ/μέσα στον κόφτη γενικής χρήσης. Μην καθαρίζετε ποτέ το μαχαίρι μίξερ/μαχαίρι κοψίματος με τα χέρια γυμνά. Χρησιμοποιείτε βούρτσα. Πιάνετε το μαχαίρι κοψίματος μόνο στην πλαστική λαβή.

Χειρισμός



Προσοχή!

Βάζετε και βγάζετε το πόδι μίξερ, το προσάρτημα μετάδοσης κίνησης και το επίθεμα του κόφτη γενικής χρήσης μόνο με ακινητοποιημένη τη συσκευή.



Σημαντική υπόδειξη

Σε περίπτωση που απενεργοποιηθεί η συσκευή κατά τη χρήση, τότε έχει ενεργοποιηθεί η ασφάλεια υπερφόρτωσης.

- Θέτετε τη συσκευή εκτός λειτουργίας και βγάλτε το φως από την πρίζα.
- Αφήστε τη συσκευή να κρυώσει επί 5 λεπτά.

- Ξετυλίγετε τελείως το καλώδιο.

Πόδι ανάμιξης

Για την ανάμιξη μαγιονέζας, σαλτσών, κοκτέιλ, παιδικών τροφών, για το κοψίμο/ τρίψιμο βρασμένων φρούτων και λαχανικών.

Το μίξερ δεν είναι κατάλληλο για την παρασκευή πουρέ πατάτας.

Εικόνα 5

- Τοποθετήστε το πόδι μίξερ στη βασική συσκευή και αφήστε το να κουμπώσει.
- Βάζετε το φως στην πρίζα.
- Βάλτε τα τρόφιμα μέσα στο ποτήρι μίξερ.

- Ρυθμίστε τον επιθυμητό αριθμό στροφών. Κρατήστε το μπλέντερ/μίξερ χειρός και το ποτήρι γερά. Για να εμποδίσετε τα πιτσιλίσματα από τα αναμειγνυόμενα τρόφιμα, πατήστε το πλήκτρο θέσης σε λειτουργία, αφού βυθίσετε το πόδι μίξερ μέσα στα αναμειγνυόμενα τρόφιμα.

Προτού βγάλετε το πόδι μίξερ από τα αναμειγνυόμενα τρόφιμα, το θέτετε πάντοτε εκτός λειτουργίας.

Εργαλείο χτυπήματος

Για το χτύπημα σαντιγύ και μαρέγκας καθώς και για τον αφρισμό γάλακτος (κρύο γάλα, το πολύ 8 °C).

Προσοχή!

Μην τοποθετήσετε το εργαλείο χτυπήματος ποτέ χωρίς το προσάρτημα μετάδοσης κίνησης στη βασική συσκευή.

Εικόνα 6

- Τοποθετήστε το προσάρτημα μετάδοσης κίνησης στη βασική συσκευή και αφήστε το να κουμπώσει.
- Τοποθετήστε το εργαλείο χτυπήματος στο προσάρτημα μετάδοσης κίνησης και αφήστε το να κουμπώσει.
- Βάζετε το φικ στην πρίζα.
- Βάλτε τα τρόφιμα μέσα στο ποτήρι μίξερ.
- Ρυθμίστε τον επιθυμητό αριθμό στροφών (σας συνιστούμε μεγάλο αριθμό στροφών).
- Κρατήστε τη βασική συσκευή και το ποτήρι μίξερ γερά και πατήστε το πλήκτρο θέσης σε λειτουργία.

Κόφτης γενικής χρήσης

Για το κόψιμο αρωματικών χόρτων, κρεμμυδιών, την πολτοποιήση φούτων και λαχανικών, τον θρυμματισμό πάγου, το τρίψιμο σκληρού τυριού και το κόψιμο κρέατος σε κιμά (βλ. επίσης "Συμβουλές για το κόψιμο στον κόφτη γενικής χρήσης").

Με το μαχαίρι θρυμματισμού πάγου (σε μερικά μοντέλα) μπορείτε να θρυμματίσετε πάγο. Ίδανική ποσότητα επεξεργασίας 4–6 παγάκια.

Προσοχή!

Πριν το κόψιμο κρέατος αφαιρείτε τους χόνδρους, τα κόκαλα και τους τένοντες. Ο κόφτης γενικής χρήσης δεν είναι κατάλληλος για την άλεση κόκκων καφέ και το κόψιμο σκληρών γουλιών. Χρησιμοποιείτε τον κόφτη γενικής χρήσης μόνο με τον μέγιστο αριθμό στροφών.

Εικόνα 8

- Τοποθετήστε τον κόφτη γενικής χρήσης σε λεία και καθαρή επιφάνεια εργασίας και πιέστε τον.
- Τοποθετήστε το μαχαίρι.
- Βάλτε μέσα τα τρόφιμα.
- Τοποθετήστε το επίθεμα στον κόφτη γενικής χρήσης και γυρίστε το στη φορά των δεικτών του ρολογιού, μέχρι να κουμπώσει αισθητά.
- Τοποθετήστε τη βασική συσκευή πάνω στο επίθεμα και αφήστε τυ να κουμπώσει.
- Βάζετε το φικ στην πρίζα.
- Κρατήστε τη βασική συσκευή και τον κόφτη γενικής χρήσης γερά και πατήστε το πλήκτρο θέσης σε λειτουργία.

Μετά την εργασία/Καθαρισμός



Προσοχή!

Μη βυθίσετε ποτέ μέσα σε νερό τη βασική συσκευή και το προσάρτημα μετάδοσης κίνησης ούτε να τα πλύνετε στο πλυντήριο πιάτων. Μη χρησιμοποιήσετε ατμοκαθαριστή!

Καθαρισμός της βασικής συσκευής

- Τραβάτε το φικ από την πρίζα.
- Πατήστε τα πλήκτρα απασφάλισης και αφαιρέστε το πόδι μίξερ/το προσάρτημα μετάδοσης κίνησης από τη βασική συσκευή.
- Σκουπίστε τη βασική συσκευή πρώτα με βρεγμένο πανί και στη συνέχεια με στεγνό να στεγνώσει.
- Το ποτήρι ανάμιξης πλένεται στο πλυντήριο πιάτων.

Συμβουλή:

Κατά την επεξεργασία π. χ. κόκκινου λάχανου βάφουν τα πλαστικά μέρη. Το χρώμα φεύγει με λίγες σταγόνες βρώσιμου λαδιού.

Καθαρισμός του ποδιού ανάμιξης

- Το πόδι ανάμιξης πλένεται στο πλυντήριο πιάτων ή μπορεί να καθαριστεί με βούρτσα κάτω από τρεχούμενο νερό.
- Αφήνετε το πόδι ανάμιξης να στεγνώσει σε όρθια θέση (με το μαχαίρι προς τα πάνω), ούτως ώστε να μπορεί να εξέλθει το νερό που έχει διεισδύσει.

Καθαρισμός του εργαλείου χτυπήματος

- Βγάλτε το εργαλείο χτυπήματος από το προσάρτημα μετάδοσης κίνησης.
- Το εργαλείο χτυπήματος πλένεται στο πλυντήριο πιάτων, το προσάρτημα μετάδοσης κίνησης το σκουπίζετε μόνο με βρεγμένο πανί.

Καθαρισμός του κόφτη γενικής χρήσης**Προσοχή!**

Μη βυθίσετε ποτέ μέσα σε νερό το επίθεμα του κόφτη γενικής χρήσης ούτε να το πλύνετε στο πλυντήριο πιάτων.

- Τραβάτε το φιν από την πρίζα.
- Βγάλτε τη βασική συσκευή από το επίθεμα.
- Γυρίστε το επίθεμα αντίθετα προς τη φορά των δεικτών του ρολογιού και πάρτε το από τον κόφτη γενικής χρήσης.
- Πιάστε το μαχαίρι στην πλαστική λαβή και αφαιρέστε το.
- Ο κόφτης γενικής χρήσης και το μαχαίρι πλένονται στο πλυντήριο πιάτων. Σκουπίστε το επίθεμα μόνο με βρεγμένο πανί.

Συμβουλές για το κόψιμο με τον κόφτη γενικής χρήσης

	Μέγιστη ποσότητα	Προετοιμασία	Διάρκεια (δευτερόλεπτα)
Μαϊντανός	1 ματσάκι	αφαιρέστε τους μίσχους	10–20
Κρεμμύδια	100 g	κομμένο στα τέσσερα	5–10
Παιδικές τροφές	175 g	βρασμένες και κομμένες σε κύβους	10–20
Τυρί μέτριας σκληρότητας (π. χ. Έμενταλ)	200 g	κρύο (από το ψυγείο)	10
Σκληρό τυρί	100 g	κομμένο σε κύβους 1 cm	20–30
Μπαγιάτικο ψωμί	150 g	κομματιασμένο	15–20
Κρέας	200 g	κομμένο σε κύβους 1 cm	15–25
Αποξηραμένα φρούτα (¹ / ₄ σύκα, ¹ / ₄ δαμάσκηνα, ² / ₄ μέλι)	200 g	κρύο (από το ψυγείο)	5
Μόνο για μοντέλα με 750 Watt: Άλειμμα ψωμιού από μέλι και βούτυρο (150 g βούτυρο, 100 g μέλι)	250 g	βούτυρο (από το ψυγείο) μέλι (από το ψυγείο)	5

Απόσυρση



Η συσκευή έχει σημειωθεί σύμφωνα με την Ευρωπαϊκή οδηγία 2002/96 Ε. Κ. περί ηλεκτρικών και ηλεκτρονικών παλιών συσκευών (waste electrical and electronic equipment – WEEE). Η οδηγία δίνει το πλαίσιο για την σε όλη την επικράτεια της Ε. Ε. ισχύουσα παραλαβή και αξιοποίηση των παλιών συσκευών από τον πωλητή.

Για πληροφορίες σχετικά με τους επίκαιρους τρόπους απόσυρσης απευθυνθείτε στο ειδικό κατάστημα, απ' όπου αγοράσατε τη συσκευή ή στη Δημοτική ή Κοινοτική Αρχή του τόπου κατοικίας σας.

ΟΡΟΙ ΕΓΓΥΗΣΗΣ

1. Η εγγύηση παρέχεται για εικοσιτέσσερις (24) μήνες, από την ημερομηνία αγορά της συσκευής που αναγράφεται στη θεωρημένη απόδειξη αγοράς (δελτίο λιανικής πώλησης ή τιμολόγιο). Για την παροχή της εγγύησης απαιτείται η επίδειξη της θεωρημένης απόδειξης αγοράς.
 2. Η εταιρία, μέσα στα πιο πάνω χρονικά όρια, σε περίπτωση πλημμελούς λειτουργίας της συσκευής, αναλαμβάνει την υποχρέωση επαναφοράς σε ομαλή λειτουργία και της αντικατάστασης κάθε τυχόν ελαττωματικού μέρους, (πλην των αναλώσιμων και των ευπαθών, όπως τα γυάλινα, οι λαμπτήρες κ.λπ.) εφόσον αυτή προέρχεται από την κατασκευή και όχι από την κακή χρησιμοποίηση, την λανθασμένη εγκατάσταση, την μη τήρηση των οδηγιών χρήσης, την ακατάλληλη συντήρηση, την επέμβαση μη εξουσιοδοτημένων προσώπων ή εξωγενείς παράγοντες όπως ηλεκτρικές αντιδράσεις κ.λπ. Στην περίπτωση που η εταιρία ειδοποιηθεί για την πλημμελή λειτουργία μετά την πάροδο εξάμηνου από την αγορά της, θεωρείται ότι η συσκευή κατά την παράδοσή της στον τελικό καταναλωτή λειτουργούσε κανονικά και ότι η βλάβη δεν οφείλεται
- σε ελαττωματικότητά της εκτός αν ο τελικός καταναλωτής αποδείξει το αντίθετο. Κατά τη διάρκεια της εγγύησης παρέχονται δωρεάν το ανταλλακτικά, η εργασία επισκευής και η μεταφορά της συσκευής (αν αυτό κριθεί απαραίτητο) στα συνεργεία της εταιρίας. Οποιαδήποτε άλλη αξίωση αποκλείεται.
3. Η εγγύηση δεν ισχύει σε περίπτωση πραγματοποίησης επισκευών ή γενικά παρεμβάσεων μη εξουσιοδοτημένων από την εταιρεία προσώπων στη συσκευή.
 4. Η κάθε επισκευή ή αντικατάσταση ελαττωματικού μέρους δεν παρατείνει το χρόνο της εγγύησης.
 5. Εξαρτήματα και υλικά που αντικαθιστώνται κατά τη διάρκεια της εγγύησης επιστρέφονται στο συνεργείο.
 6. Η εγγύηση παύει να ισχύει από τη στιγμή που η κυριότητα της συσκευής μεταβιβαστεί σε τρίτο πρόσωπο από τον αγοραστή.
 7. Αλλαγή της συσκευής γίνεται μόνο στην περίπτωση που δεν είναι δυνατή η επιδιόρθωσή της.

Γηρούμε το δικαίωμα αλλαγών.

Yeni bir BOSCH cihazı satın aldığınız için sizi candan kutluyoruz.

Böylelikle kararınızı modern ve yüksek kaliteli bir ev aleti yönünde vermiş olduğunuz. Ürünlerimiz hakkında daha fazla bilgi için, lütfen internet sitemize bakınız.

Bu cihaz, ticaret amaçlı kullanım için değil, evde veya ev ortamına benzer mekanlarda kullanılan normal miktarlar için tasarlanmıştır. Ev ortamına benzer mekanlardaki kullanım, örn. dükkanların, büroların, çiftlik veya çiftçilik işletmelerinin ve diğer sanayi işletmelerinin elemanlarının kullandığı mutfaklardaki kullanımı ve ayrıca pansiyonların, küçük otellerin ve benzeri mesken tertibatlarının misafirlerinin kullanımını kapsar.

Cihazı sadece evde gerekli olan işleme miktar ve süreleri için kullanınız.

Bu kullanma kılavuzunda farklı cihaz modelleri tarif edilmektedir.

Resimli sayfalarda farklı modellere genel bir bakış sunulmaktadır.

Kullanma kılavuzunu lütfen ileride lazım olma ihtimalinden dolayı saklayınız.

Cihazı başka birisine vererseniz, kullanma kılavuzunu da veriniz.

Genel bakış

Lütfen resimli sayfaları açınız.

1 Karıştırıcı ucu/Dişli ara parça

Karıştırıcı ucu/Dişli ara parça cihaza takılmalı ve yerine oturması sağlanmalıdır.

2 Çalıştırma (açma) tuşu

a Ayarlanabilir hız

(devir sayısı ayarlaması **3** vardır)

b Turbo hız

Ana şalter (**a** veya **b**) basılı olduğu sürece, çubuk mikser (el blenderi) açıktır.

3 Devir sayısı ayarlaması +/-

Devir sayısı kademesiz ayarlanabilir (sadece 2a tuşu ile birlikte kullanılabilir).

- Ayar düğmesi – yönüne çevrilince, devir sayısı düşer.
- Ayar düğmesi + yönüne çevrilince, devir sayısı yükselir.

4 Çözme tuşları

Karıştırıcı ucunu/Dişli ara parçayı ana cihazdan çıkarmak için, çözme tuşlarına aynı anda basılmalıdır.

5 Karıştırma ayağı

Plastikten (a) veya metaldendir (b) (cihaz modeline bağlı).

6 Dişli ara parçalı çırpma teli

Çırpma teli (a) dişli ara parçaya (b) oturtulmalıdır.

7 Kapaklı karıştırma kabı

Karıştırma kabı (a) içinde çalışılması, karıştırılan maddenin etrafa sıçramasını önler. Kapak (b) işlenmiş besinleri muhafaza etmek için, karıştırma kabının üzerine kapatılmalıdır.

Bazı modellerde (modellere genel bakış kısmına bakınız):

8 Üst ara parçası (b), kapağı (c) ve buz parçalama bıçağı (d) olan genel doğrayıcı (a)

Doğrama işlemi için, üst ara parça universal doğrayıcı üzerine takılmalı ve duyulur şekilde yerine oturuncaya kadar, saatin çalışma yönünde çevrilmelidir. Kapak, işlenmiş besinleri muhafaza etmek için, genel doğrayıcının.

Eğer genel doğrayıcı cihazın teslimat kapsamına dahil değilse (modellere genel bakış kısmına bakınız), yetkili servisten ısmarlanabilir (sipariş no. 48 0397; buz parçalama bıçağı yoktur).

Genel doğrayıcı ile, kurutulmuş meyve doğramada veya ekmeğe üstüne sürmek için ballı tereyağı hazırlanmasında cihazın tam gücünü ve performansını kullanmış olursunuz (ilgili tarifte bildirilen koşullara uyulması halinde).

9 Duvar montaj seti

Çubuk mikseri (el blenderini) muhafaza etmek için, duvar montaj seti 2 cıvata (ektedir) ile, uygun bir düz dik duvara sabitlenmelidir.

10 Modellere genel bakış

Güvenlik bilgileri



Elektrik çarpma tehlikesi!

Cihazı sadece tip levhasındaki bilgilere uygun bir şekilde elektrik prizine bağlayıp çalıştırınız.

Cihazı ancak bağlantı kablosunda veya kendisinde herhangi bir arıza yoksa kullanınız.

Çocukları cihazdan uzak tutunuz.

Vücutsal hassaslığı azalmış veya akli dengesi bozuk, tecrübesiz ve yeterince bilgi sahibi olmayan kişilerin (çocuklar dahil), cihazı kullanmasına izin vermeyiniz; bu kişilere ancak sorumluluğu üstlenecek bir kişinin denetimi altında veya cihazın kullanımını hususunda yeterli eğitim gördülerse, kullanma izni veriniz.

Cihaz her kullandığınızda, işiniz bittikten sonra, cihazı temizlemeden önce, monte etmeden önce, cihazın kurulu olduğu yerden ayrıldığınızda veya herhangi bir arıza durumunda, elektrik fişini daima prizden çıkarınız.

Elektrik kablosu keskin kenarların ve sıcak yüzeylerin hemen yakınında olmamalıdır.

Herhangi bir tehlikeli duruma yer vermemek için, cihazda yapılacak onarımlar (örn. hasarlı elektrik kablosunun değiştirilmesi), sadece yetkili servis tarafından yapılmalıdır.

El blenderini ıslak eller ile kullanmayınız ve boş çalıştırmayınız.

El blenderini sadece orijinal aksesuarlar ile çalıştırınız.

Sıcak sıvı işlenmesinde dikkatli olunmalıdır. Sıvılar işlenirken etrafa sıçrayabilir.

Cihazı, karıştırma ayağı ile ana cihazın birleştiği yeri aşacak şekilde sıvı maddelerin içine sokmayınız.

Dişli ara parça kesinlikle suya veya sıvıya sokulmamalıdır.



Keskin bıçaktan/Dönen tahrik sisteminden dolayı yaralanma tehlikesi söz konusudur!

Keskinlikle çubuk mikserin (el blenderi) karıştırma ucundaki/üniversal doğrayıcıdaki bıçağa dokunmayınız, tutmayınız.



Keskin bıçaktan/Dönen tahrik sisteminden dolayı yaralanma tehlikesi söz konusudur!

Mikser bıçağını/doğrama bıçağını kesinlikle çıplak ellerinizle temizlemeyiniz. Temizleme işlemi için fırça kullanınız. Doğrama bıçağını sadece plastik tutamağında tutunuz.

Kullanılması



Dikkat!

Karıştırma ucu, dişli ara parça ve üniversal doğrayıcının üst ara parçası sadece cihaz çalışmaz durumdayken, yani dururken takılmalı ve çıkarılmalıdır.



Önemli not

Cihaz kullanma esnasında kapasiteyi aşarsa, aşırı yüklenme sigortası (koruması) devreye girmiş demektir.

- Cihazı kapatınız ve elektrik fişini çekip prizden çıkarınız.
- Cihazın 5 dakika soğumasını bekleyiniz.

- Elektrik kablosu tamamen açılmalıdır.

Karıştırma ayağı

Mayonez, sos, karışık içecek ve bebek maması karıştırmak, pişmiş meyve ve sebze doğramak için kullanılır.

Çubuk mikser (el blenderi), patates püresi hazırlamak için uygun değildir.

Resim 5

- Karıştırma ucunu ana cihaza takınız ve yerine oturmasını sağlayınız.
- Elektrik fişini prize takınız.
- Besinleri karıştırma kabına doldurunuz.
- İsteddiğiniz devir sayısını ayarlayınız. El blenderini ve kabı sabit tutunuz. Karıştırılan besinin sıçramasını önlemek için, ana şaltere (açma/kapatma şalteri) ancak karıştırma ucu karıştırılacak besinin içine sokulduktan sonra basınız.

Çubuk mikseri (el blenderini) daima, karıştırma ucunu karıştırılan besinin içinden çıkarmadan önce kapatınız.

Çırpma teli

Kremşanti, yumurta akı ve süt köpüğü (soğuk süt, azm. 8 °C) çırpma için kullanılır.

Dikkat!

Çırpma telini ana cihaza kesinlikle dişli ara parçasız takıp yerleştirmeyiniz.

Resim 6

- Dişli ara parçayı ana cihaza takınız ve yerine oturmasını sağlayınız.
- Çırpma telini dişli ara parçaya takınız ve yerine oturmasını sağlayınız.
- Elektrik fişini prize takınız.
- Besinleri karıştırma kabına doldurunuz.
- İstedığınız devir sayısını ayarlayınız (Öneri: Yüksek bir devir sayısı ayarlayınız).
- Ana cihazı ve karıştırma kabını sabit tutunuz ve ana şaltere, yani açma kapatma şalterine basınız.

Genel doğrayıcı

Otsu bahartalar, soğan, meyve, sebze, buz, sert peynir ve et doğramak için kullanılır ("Üniversal doğrayıcıda besin doğranması için yararlı bilgiler" bölümüne de bakınız).

Ice-Crush (buz kırma) bıçağı ile (bazı modellerde vardır) buz kırıp parçalayabilirsiniz. En uygun işlenecek miktar: 4–6 küp şeklinde buz parçası.

Dikkat!

Et doğramadan önce kıkırdak, kemik ve sinirler etten ayrılmalıdır.

Üniversal doğrayıcı öğütülmemiş kahve taneleri ve turp doğramaya elverişli değildir. Üniversal doğrayıcıyı sadece azami devir sayısı ile kullanınız.

Resim 8

- Üniversal doğrayıcıyı düz ve temiz bir çalışma alanı üzerine yerleştiriniz ve oturması için bastırınız.
- Bıçağı takınız.
- Doğranacak besinleri doldurunuz.
- Üst ara parçayı üniversal doğrayıcının üzerine takınız ve duyulur şekilde kilitlenininceye kadar, saatin çalışma yönünde çeviriniz.

- Ana cihazı üst ara parçanın üzerine takınız ve yerine oturmasını sağlayınız.
- Elektrik fişini prize takınız.
- Ana cihazı ve üniversal doğrayıcıyı sabit tutunuz ve ana şaltere, yani açma kapatma şalterine basınız.

Kullanma sona erdikten sonra/temizlenmesi



Dikkat!

Ana cihazı ve dişli ara parçayı kesinlikle suya sokmayınız ve bulaşık makinesinde yıkamayınız. Buharlı temizleme cihazları kullanmayınız!

Ana cihazın temizlenmesi

- Elektrik fişini çekip çıkarınız.
- Çözme tuşlarına basınız ve karıştırma ucunu/dişli ara parçasını ana cihazdan çıkarınız.
- Ana cihazı nemli bir bez ile siliniz ve ardından kurulayınız.
- Karıştırma kabı bulaşık makinesinde temizlenebilir.

Yararlı bilgi:

Örneğin kırmızı lahana işlendiği zaman, cihazın plastik parçalarının rengi değişebilir. Bu renk almalar, birkaç damla likit yemek yağı ile silinip temizlenebilir.

Karıştırma ayağının temizlenmesi

- Karıştırma ayağını bulaşık makinesinde veya bir fırça ile musluktan akan su altında temizleyiniz.
- Karıştırma ayağını dik konumda (karıştırma bıçağı yukarıda) bırakınız kurusun; böylelikle içine girmiş olan su akıp boşalabilir.

Çırpma telinin temizlenmesi

- Çırpma telini dişli ara parçadan çıkarınız.
- Çırpma teli bulaşık makinesinde yıkanabilir; dişli ara parça sadece nemli bir bez ile silinmelidir.

Üniversal doğrayıcının temizlenmesi



Dikkat!

Üniversal doğrayıcının üst ara parçasını kesinlikle suya sokmayınız ve bulaşık makinesinde yıkamayınız.

- Elektrik fişini çekip çıkarınız.
- Ana cihazı üst ara parçadan çıkarınız.

- Üst ara parçayı saatin çalışma yönünün tersine doğru çeviriniz ve üniversal doğrayıcıdan ayırıp çıkarınız.
- Bıçağı plastik sapından tutunuz ve genel doğrayıcıdan dışarı çıkarınız.
- Genel doğrayıcı ve bıçak bulaşık makinesinde yıkanmaya uygundur. Üst parçayı sadece nemli bir bez ile siliniz.

Üniversal doğrayıcıda besin doğranması için yararlı bilgiler

	Azami miktar	Ön hazırlık	Süre (saniye)
Maydanoz	1 demet	saplarını kesip ayırınız	10–20
Soğan	100 g	dörde bölünüz	5–10
Bebek maması	175 g	pişirip küp şeklinde kesiniz	10–20
Orta sertlikte peynir (örn. Emmentaler)	200 g	soğutunuz (buzdolabında)	10
Sert peynir	100 g	1 cm büyüklükte küp şeklinde kesiniz	20–30
Kuru ekmek	150 g	küçük parçalar halinde kesiniz	15–20
Et	200 g	1 cm büyüklükte küp şeklinde kesiniz	15–25
Kurutulmuş meyve ($\frac{1}{4}$ incir, $\frac{1}{4}$ erik, $\frac{2}{4}$ bal)	200 g	soğutunuz (buzdolabında)	5
Sadece 750 Watt güce sahip modeller için:			
Ekmek üstüne sürmek için ballı tereyağı (150 g tereyağı, 100 g bal)	250 g	tereyağı (buzdolabından) bal (buzdolabından)	5

Giderilmesi



Bu cihaz, elektro ve elektronik eski cihazlar (waste electrical and electronic equipment – WEEE) ile ilgili, 2002/96/EG numaralı Avrupa direktifine uygun olarak işaretleştir. Bu direktif, eski cihazların geri alınması ve değerlendirilmesi için, AB dahilinde geçerli olan bir uygulama kapsamını belirlemektedir.

Güncel giderme yol ve yöntemleri hakkında bilgi almak için yetkili satıcınıza veya bağlı olduğunuz belediye idaresine başvurunuz.

Garanti

Bu cihaz için, yurt dışındaki temsilciliklerimizin vermiş olduğu garanti şartları geçerlidir. Bu hususda daha detaylı bilgi almak için, cihazı satın aldığınız satıcıya baş vurunuz. Garanti süresi içerisinde bu garantiden yararlanabilmek için, cihazı satın aldığınızı gösteren fişi veya faturayı göstermeniz şarttır.

Değişiklikler olabilir.



**Bosch çağrı
yönetim merkezi**

444 6 333
Haftanın 7 günü hizmetinizde



BOSCH

(Sabit telefonlardan veya cep telefonlarından alan kodu çevirmeden)

Sabit telefonlardan yapılan aramalarda şehir içi arama tarifi üzerinden, cep telefonu ile yapılan aramalarda ise GSM-GSM tarifi üzerinden ücretlendirme yapılmaktadır.

Yazılı başvurular için adresimiz

BSH Ev Aletleri Sanayi ve Ticaret AŞ
Çakmak Mah. Balkan Cad. No.: 51 Ümraniye 34770 - İstanbul

Bosch'u tercih ettiğiniz için teşekkür eder, ürününüzü iyi günlerde kullanmanızı dileriz.



KÜÇÜK EV ALETLERİ GARANTİ BELGESİ

- Cihazınız; kullanma kılavuzunda gösterildiği şekilde kullanılması ve yetkili kıldığımız teknik servis elemanları dışındaki şahıslar tarafından bakım, onarım veya başka bir nedenle müdahale edilmiş olması şartıyla bütün parçaları dahil olmak üzere tamamen malzeme, işçilik ve üretim hatalarına karşı **2 (İKİ) YIL SÜRE İLE GARANTİ EDİLMİŞTİR.**
- Arızaların giderilmesi konusunda uygulanacak teknik yöntemlerin tespiti ile değiştirilecek parçaların saptanması tamamen firmamıza aittir.
- Malın tesliminden sonraki yükleme, boşaltma ve sevkiyat anında meydana gelecek arızalar garanti kapsamı dışındadır.
- Belge üzerine tahrifat yapıldığı, cihazın üzerindeki orjinal seri numarası kaldırıldığı veya tahrifat yapıldığı takdirde garanti geçersizdir.

GARANTİ ŞARTLARI

- Garanti süresi malın teslim tarihinden itibaren başlar ve 2 yıldır.
- Malın bütün parçaları dahil olmak üzere tamamı firmamızın garantisi kapsamındadır.
- Malın garanti süresi içerisinde arızalanması durumunda, tamirde geçen süre garanti süresine eklenir. Malın tamir süresi en fazla 30 iş günüdür. Bu süre, mala ilişkin arızanın servis istasyonuna, servis istasyonunun olmaması durumunda, malın satıcısı, bayii, acentası, temsilciliği, ithalatçısı veya imalatçısından birisine bildirim tarihinden itibaren başlar. Sanayi malının arızasının 15 iş günü içerisinde giderilmemesi halinde imalatçı veya ithalatçı malın tamiri tamamlanıncaya kadar benzer özelliklere sahip başka bir sanayiye malını tüketicinin kullanımına tahsis etmek zorundadır.
- Malın garanti süresi içerisinde, gerek malzeme ve işçilik gerekse montaj hatalarından dolayı arızalanması halinde, işçilik masraflı, değiştirilen parça bedeli ya da başka herhangi bir ad altında hiçbir ücret talep etmeksizin tamiri yapılacaktır.
- Tüketicinin onarım hakkını kullanmasına rağmen malın;
 - Tüketiciye teslim edildiği tarihten itibaren, belirlenen garanti süresi içinde kalmak kaydıyla, 1 yıl içerisinde; aynı arızanın ikiden fazla tekrarlanması veya farklı arızaların dörtten fazla meydana gelmesi veya belirlenen garanti süresi içerisinde farklı arızaların toplamının altıdan fazla olması unsularının yanı sıra, bu arızaların maldan yararlanamamayı sürekli kılması,
 - Tamiri için gereken azami sürenin aşılması,
 - Firmanın servis istasyonunun, servis istasyonunun mevcut olmaması halinde sırasıyla satıcısı, bayii, acentesi, temsilciliği, ithalatçısı veya imalatçı-üreticisinden birisinin düzenleyeceği raporla arızanın tamiri mümkün bulunmadığının belirlenmesi, durumlarında, tüketici malın ücretsiz değiştirilmesini, bedel iadesi veya ayıp oranında bedel indirimini talep edebilir.
- Malın kullanma kılavuzunda yer alan hususlara aykırı kullanılmasından kaynaklanan arızalar garanti kapsamı dışındadır.
- Garanti belgesi ile ilgili olarak çıkabilecek sorunlar için Sanayi ve Ticaret Bakanlığı, Tüketicinin ve Rekabetin Korunması Genel Müdürlüğü'ne başvurulabilir.

Bu belgenin kullanılmasında; 4077 sayılı Tüketicinin Korunması Hakkında Kanun ve bu Kanun'a dayanılarak yürürlüğe konulan Garanti Belgesi Uygulanma Esaslarına Dair Yönetmelik uyarınca, T.C. Sanayi ve Ticaret Bakanlığı Tüketicinin ve Rekabetin Korunması Genel Müdürlüğü tarafından izin verilmiştir.

Bu ürün Bosch için BSH Ev Aletleri San. ve Tic. AŞ tarafından ithal edilmektedir.

BSH Ev Aletleri San. ve Tic. AŞ bir BOSCH UND SIEMENS HAUSGERÄTE GMBH kuruluşudur.

BSH EV ALETLERİ SAN. VE TIC. AŞ

Çakmak Mah. Balkan Cad. No.: 51

Ümraniye 34770 - İstanbul

Tel.: (0216) 528 90 00

Faks: (0216) 528 91 88

Üretim Yeri

BSH Bosch und Siemens Hausgeräte GmbH

Carl-Wery-Str. 34

D-81739 München

Phone: +49 (89) 45 90 01

Fax: +49 (89) 45 90 21 28

Marka	Ürün İsmi	Belge Numarası	Belge Onay Tarihi
Bosch	Kahve Makinası	86094	29.06.2010
Bosch	Dilim Kesici	86018	29.06.2010
Bosch	EkmeK Kızartma Mak.	86095	29.06.2010
Bosch	Su Isıtıcı (kettle)	86099	29.06.2010
Bosch	Mikser	87040	13.07.2010
Bosch	Mutfak Robotu	87042	13.07.2010
Bosch	Kahve Değirmeni	85939	29.06.2010
Bosch	Test Makinası	86102	29.06.2010
Bosch	Kıyma Makinası	86035	29.06.2010
Bosch	Saç Kurutma Mak.	86067	29.06.2010
Bosch	Çay Makinası	86104	29.06.2010
Bosch	Narenciye Sıkacağı	86037	29.06.2010
Bosch	Banyo Tırtısı	89390	26.08.2010
Bosch	Elektrikli Saç Maşası	87182	15.07.2010
Bosch	Şarjlı El Süpürgesi	87404	16.07.2010
Bosch	Utu	88163	29.07.2010
Bosch	Blender	87180	15.07.2010
Bosch	Saç Sekillendirici	87182	15.07.2010
Bosch	Katı Meyva Sıkacağı	87181	15.07.2010
Bosch	Maşa Aletleri	85837	05.08.2010

Değerli Müşterimiz

Bosch Çağrı Yönetim Merkezi 444 6 333 no.lu telefon numarası ile, hafta içi ve cumartesi günleri 08.00-22.00, pazar günleri 09.00-22.00 saatleri arasında hizmet vermektedir. Bu saatler dışında aradığınızda adınızı, soyadınızı ve telefon numaranızı alan kodu ile bıraktığınızda ilk mesai saatinde sizinle irtibata geçilecektir.

Mesai saatleri içerisinde doğrudan bu numarayı çevirerek size en yakın Yetkili Servis telefonunu alabilir veya arzu ettiğiniz hizmeti talep edebilirsiniz.

Bosch Çağrı Yönetim Merkezimize ayrıca www.boschevaletleri.com adresindeki Müşteri Hizmetleri bölümünde bulunan Müşteri Hizmetleri Formunu doldurarak ya da 0216 528 91 88 no.lu telefona faks çekerek de ulaşabilirsiniz.

Aşağıda yer alan konularda yardımcı olmanızı rica ederiz.

1. Cihazınızı kullanma kılavuzunda belirtilen hususlara göre kullanmaya özen gösteriniz.
2. Ürününüzle ilgili hizmet talebiniz olduğunda yukarıda yazılı telefonlardan Çağrı Yönetim Merkezimizi arayınız.
3. Hizmet için gelen teknisyene "BOSCH YETKİLİ SERVİS" kimlik kartını sorunuz. Bu kimlik kartı, 18 yaşından küçük elemanlara verilmemektedir.
4. Yetkili servisimiz, cihazınızda yapılan herhangi bir işlemde sonra size servis fişini düzenleyip vermek zorundadır. Bu servis fişini mutlaka isteyiniz ve kesinlikle saklayınız.



DİKKAT

Garanti süresinin anlaşmazlık durumunda fatura tarihi esas alınacağından bu belge ile birlikte faturanın veya okunaklı fotokopisinin saklanması gereklidir.

YETKİLİ SATICI

BSH EV ALETLERİ SAN. VE TİC. A.Ş.

İmza ve kaşesi

MALIN

Cinsi : KÜÇÜK EV ALETLERİ
Markası : BOSCH
Modeli :
Bandrol ve Seri No. :
Teslim tarihi ve yeri :
Azami tamir süresi :
Cihaz ömrü :
Kullanım Süresi : 7 YIL (Ürünün fonksiyonunu yerine getirebilmesi için gerekli yedek parça bulundurma süresi)

SATICI FİRMANIN

Ünvanı :
Adresi :
Telefonu :
Telefaksı :
Tarih / İmza / Kaşe

Serdecznie gratulujemy Państwu zakupu nowego urządzenia firmy BOSCH. Tym samym wybór Państwa padł na nowoczesne, wysokowartościowe urządzenie gospodarstwa domowego. Dalsze informacje o naszych produktach można znaleźć na stronie internetowej naszej firmy.

Niniejsze urządzenie nie jest przeznaczone do użytku zarobkowego lecz skonstruowane z przeznaczeniem do przetwarzania ilości typowych dla gospodarstwa domowego itp. Zastosowania o charakterze podobnym do domowego obejmują np. użytkowanie w pomieszczeniach kuchennych dla pracowników sklepów, biur, zakładów rolniczych, rzemieślniczych i przemysłowych, jak również użytkowanie przez gości pensjonatów, małych hoteli i podobnych pomieszczeń mieszkalnych. Używać tylko dla takiej ilości produktów i czasu przygotowania, które są typowe dla gospodarstwa domowego. Niniejsza instrukcja użytkowania i obsługi opisuje różne modele.

Na stronach z rysunkami zamieszczony jest przegląd różnych modeli.

Instrukcję użytkowania i obsługi proszę przechowywać starannie. Prosimy przekazać ewentualnemu kolejnemu właścicielowi urządzenia wraz z instrukcją obsługi i użytkowania.

Opis urządzenia

Proszę otworzyć składane kartki z rysunkami.

1 Końcówka miksująca/przystawka przekładni

Końcówkę miksującą/przystawkę przekładni nałożyć i zatrzasnąć.

2 Przycisk wyłącznika

a prędkość (z regulacją liczby obrotów **3**)

b prędkość turbo

Blender jest włączony tak długo, jak długo przycisk (**a** lub **b**) jest wciśnięty.

3 Regulacja liczby obrotów +/-

Liczbę obrotów można regulować bezstopniowo (tylko przy włączeniu przyciskiem **2a**):

- po przekręceniu w kierunku - zmniejsza się liczba obrotów.
- po przekręceniu w kierunku + zwiększa się liczba obrotów.

4 Przyciski zwalniania blokady

W celu zdjęcia końcówki miksującej/przystawki przekładni nacisnąć równocześnie przyciski zwalniania blokady.

5 Końcówka miksująca

Z tworzywa sztucznego (**a**) lub z metalu (**b**) zależnie od modelu.

6 Końcówka do ubijania z przystawką przekładni

Końcówka do ubijania (**a**) musi zatrzasnąć się w przystawce przekładni (**b**).

7 Pojemnik z pokrywką

Miksowanie w pojemniku (**a**) zapobiega rozpryskiwaniu miksowanych produktów. Do przechowania przygotowanych produktów nałożyć na pojemnik pokrywkę (**b**).

Dla niektórych modeli (patrz przegląd modeli):

8 Rozdrabniacz uniwersalny (**a**) z nasadką (**b**), pokrywką (**c**) i nożem do kruszenia lodu Ice-Crush (**d**)

Nasadkę nałożyć na rozdrabniacz uniwersalny i przekręcić w kierunku zgodnym z ruchem wskazówek zegara, aż do słyszalnego zatrasku. Do przechowania przygotowanych produktów nałożyć pokrywkę na rozdrabniacz uniwersalny.

Jeżeli rozdrabniacz uniwersalny nie należy do zakresu dostawy (patrz przegląd modeli), można go zamówić w punkcie zakupu urządzenia lub w punkcie serwisowym (nr katalogowy 48 0397; nie zawiera noża Ice-Crush).

Przy eksploatacji rozdrabniacza uniwersalnego wykorzystywana zostaje pełna wydajność urządzenia przy krojeniu suszonych owoców lub przy przygotowywaniu masła miodowego (przestrzegając podany przepis).

9 Uchwyt do zawieszania urządzenia na ścianie

Do przechowywania blendera. Uchwyt zamocować na odpowiedniej pionowej powierzchni za pomocą 2 wkrętów (należą do zakresu dostawy).

10 Przegląd modeli

Wskazówki bezpieczeństwa



Niebezpieczeństwo porażenia prądem elektrycznym!

Urządzenie podłączyć do gniazdka sieciowego i eksploatować zgodnie z danymi zawartymi na tabliczce znamionowej.

Urządzenie można używać tylko wtedy, jeżeli elektryczny przewód zasilający i samo urządzenie nie są uszkodzone.

Urządzenie należy chronić przed dziećmi.

Nie dopuszczać do obsługi urządzenia osób (również dzieci) o zmniejszonym postrzeganiu zmysłowym, lub zmniejszonych zdolnościach umysłowych, albo nie posiadających odpowiedniego doświadczenia i wiedzy, chyba że będą one obsługiwać urządzenie pod nadzorem lub zostały pouczone w obsłudze i użytkowaniu urządzenia przez osobę, która odpowiada za ich bezpieczeństwo.

Po każdym użyciu urządzenia, przed przystąpieniem do czyszczenia urządzenia, przed opuszczeniem pomieszczenia, w którym stoi urządzenie lub w przypadku awarii należy wyjąć wtyczkę z gniazdka sieciowego.

Elektrycznego przewodu zasilającego nie wolno ocierać o ostre krawędzie, ani gorące powierzchnie.

Aby uniknąć zagrożeń naprawy urządzenia, jak np. wymiana uszkodzonego przewodu zasilającego można przeprowadzić tylko w naszym autoryzowanym punkcie serwisowym. Blendera nie wolno chwytać mokrymi rękoma ani włączać na biegu jałowym. Blender używać tylko z oryginalnym wyposażeniem.

Zachować ostrożność w czasie miksowania gorących płynów. Płyny mogą się rozpryskiwać w czasie miksowania. Końcówki miksujące nie wolno nigdy zanurzać w płynach powyżej miejsca połączenia z korpusem urządzenia.

Przystawki przekładni nie wolno nigdy zanurzać w płynach.



Niebezpieczeństwo zranienia ostrym nożem/obracającym się napędem!

Nie kłaść rąk w pobliżu noży końcówki miksującej/rozdrabniacza uniwersalnego. Noży miksujących/ noży rozdrabniacza nie czyścić nigdy gołymi rękoma.



Niebezpieczeństwo zranienia ostrym nożem/obracającym się napędem!

Do czyszczenia użyć szczotki. Noże rozdrabniacza chwytać tylko za uchwyt z tworzywa sztucznego.

Obsługa



Ostrożnie!

Końcówkę miksującą, przystawkę przekładni i nasadkę rozdrabniacza uniwersalnego nakładać i zdejmować tylko wtedy, jeżeli urządzenie jest wyłączone, a napęd nieruchomy.



Ważna wskazówka

Jeżeli urządzenie wyłącza się samo w czasie pracy, system zabezpieczający silnik przed przeciążeniem zadziałał.

- Wyłączyć urządzenie i wyjąć wtyczkę z gniazdka sieciowego.
- Urządzenie pozostawić 5 minut do ochłodzenia.

- Elektryczny przewód zasilający rozwinąć całkowicie.

Końcówka miksująca

Do miksowania majonezu, sosów, napojów, potraw dla niemowląt i do rozdrabniania gotowanych owoców i warzyw.

Blender nie nadaje się do przygotowania ziemniaków pure.

Rysunek 5

- Końcówkę miksującą nałożyć na korpus urządzenia i zatrzaskać.
- Wtyczkę włożyć do gniazdka sieciowego.
- Produkty spożywcze włożyć do pojemnika do miksowania.
- Nastawić odpowiednią liczbę obrotów. Blender i pojemnik trzymać mocno. Aby zapobiec rozpryskiwaniu produktów, przycisk wyłącznika nacisnąć dopiero wtedy, gdy końcówka miksująca zanurzona jest w produktach przeznaczonych do miksowania.

Blender wyłączyć zawsze przed wyjęciem końcówki miksującej z rozdrabnianych produktów.

Końcówka do ubijania

Do ubijania śmietany, piany z białek i pianki z mleka (zimne mleko, maks. 8 °C).

Uwaga!

Nigdy nie wkładać do urządzenia końcówki do ubijania bez przystawki przekładni.

Rysunek 6

- Przystawkę przekładni nałożyć na korpus urządzenia i zatrzasać.
- Końcówkę do ubijania włożyć do przystawki przekładni i zatrzasać.
- Wtyczkę włożyć do gniazdka sieciowego.
- Produkty spożywcze włożyć do pojemnika do miksowania.
- Nastawić odpowiednią liczbę obrotów (zalecenie: wysoka liczba obrotów).
- Korpus urządzenia i pojemnik trzymać mocno, i nacisnąć przycisk wyłącznika.

Rozdrabniacz uniwersalny

Do rozdrabniania ziół, cebuli, owoców, warzyw, lodu, twardego sera i mięsa (patrz również „Wskazówki dotyczące rozdrabniania w rozdrabniaczu uniwersalnym“).

Za pomocą noża Ice-Crush (dla niektórych modeli) można kruszyć lód.

Optymalna ilość: 4–6 kostek lodu.

Uwaga!

Przed rozdrabnianiem mięsa usunąć z niego chrząstki, kości i ścięgna.

Rozdrabniacz uniwersalny nie nadaje się do rozdrabniania kawy ziarnistej ani chrzanu.

Przy użyciu rozdrabniacza uniwersalnego stosować zawsze najwyższą liczbę obrotów.

Rysunek 8

- Rozdrabniacz uniwersalny postawić na gładkim, czystym podłożu i przycisnąć.
- Założyć noże rozdrabniacza uniwersalnego.
- Włożyć produkty.
- Na rozdrabniacz uniwersalny nałożyć nasadkę i przekręcić w kierunku zgodnym z ruchem wskazówek zegara, aż do słyszalnego zatrasku.
- Korpus urządzenia włożyć na nasadkę i zatrzasać.
- Wtyczkę włożyć do gniazdka sieciowego.
- Korpus urządzenia i rozdrabniacz uniwersalny trzymać mocno, i nacisnąć przycisk wyłącznika.

Po pracy/czyszczenie



Uwaga!

Korpusu urządzenia i przystawki przekładni nie wolno nigdy zanurzać w wodzie ani myć w zmywarce do naczyń.

Nie wolno stosować urządzenia czyszczącego strumieniem pary!

Czyszczenie korpusu urządzenia

- Wyjąć wtyczkę z gniazdka sieciowego.
- Nacisnąć równocześnie przyciski zwalniania blokady i zdjąć końcówkę miksującą/przystawkę przekładni z korpusu urządzenia.
- Korpus urządzenia przetrzeć wilgotną ścierką, a następnie wytrzeć do sucha.
- Pojemnik miksera można myć w zmywarce do naczyń.

Wskazówka:

Przebarwienia powstałe na elementach z tworzywa sztucznego po rozdrabnianiu np. czerwonej kapusty można usunąć za pomocą kilku kropel oleju jadalnego.

Czyszczenie końcówki miksującej

- Końcówkę miksującą wymyć w zmywarce do naczyń, albo szczotką pod bieżącą wodą.
- Końcówkę miksującą pozostawić do wysuszenia w pozycji pionowej (nożem do góry), aby woda, która dostała się do środka mogła się wylać.

Czyszczenie końcówki do ubijania

- Końcówkę do ubijania wyjąć z przystawki przekładni.
- Końcówkę do ubijania można myć w zmywarce do naczyń, przystawkę przekładni wytrzeć tylko wilgotną ścierką.

Czyszczenie rozdrabniacza uniwersalnego



Ostrożnie!

Nasadki rozdrabniacza uniwersalnego nie wolno nigdy zanurzać w wodzie ani myć w zmywarce do naczyń.

- Wyjąć wtyczkę z gniazdka sieciowego.
- Korpus urządzenia zdjąć z nasadki.

- Nasadkę przekręcić w kierunku przeciwnym do ruchu wskazówek zegara i zdjąć z rozdrabniacza uniwersalnego.
- Nóż chwycić za uchwyt z tworzywa sztucznego i wyjąć.
- Rozdrabniacz uniwersalny i nóż rozdrabniacza można myć w zmywarce do naczyń. Nasadkę wytrzeć tylko wilgotną ściereczką.

Wskazówki dotyczące rozdrabniania w rozdrabniaczu uniwersalnym

	Maksymalna ilość	Przygotowanie	Czas (w sekundach)
Pietruszka zielona	1 pęczek	usunąć łodygi	10–20
Cebula	100 g	poćwiartować	5–10
Potrawy dla niemowląt	175 g	ugotować i pokroić w kostkę	10–20
Ser żółty, średniotwardy (np. ementaler)	200 g	schłodzić (w chłodziarce)	10
Ser żółty, twarde	100 g	pokroić w kostkę 1 cm	20–30
Suchy chleb	150 g	pokroić na kawałki	15–20
Mięso	200 g	pokroić w kostkę 1 cm	15–25
Suszone owoce ($\frac{1}{4}$ figi, $\frac{1}{4}$ śliwki, $\frac{2}{4}$ miodu)	200 g	schłodzić (w chłodziarce)	5
Tylko dla modeli o mocy 750 Wat:			
Masło miodowe (150 g masła, 100 g miodu)	250 g	masła (z chłodziarki) miodu (z chłodziarki)	5

Wskazówki dotyczące usuwania zużytego urządzenia



To urządzenie jest oznaczone zgodnie z Dyrektywą Europejską 2002/96/WE oraz polską Ustawą z dnia 29 lipca 2005 r. „O zużytym sprzęcie elektrycznym i elektronicznym“ (Dz.U. z 2005 r. Nr 180, poz. 1495) symbolem przekreślonego kontenera na odpady.

Takie oznakowanie informuje, że sprzęt ten, po okresie jego użytkowania nie może być umieszczany łącznie z innymi odpadami pochodzącymi z gospodarstwa domowego. Użytkownik jest zobowiązany do oddania go prowadzącym zbieranie zużytego sprzętu elektrycznego i elektronicznego. Prowadzący zbieranie, w tym lokalne punkty zbiórki, sklepy oraz gminne jednostki, tworzą odpowiedni system umożliwiający oddanie tego sprzętu.

Właściwe postępowanie ze zużytym sprzętem elektrycznym i elektronicznym przyczynia się do uniknięcia szkodliwych dla zdrowia ludzi

i środowiska naturalnego konsekwencji, wynikających z obecności składników niebezpiecznych oraz niewłaściwego składowania i przetwarzania takiego sprzętu.

Gwarancja

Dla urządzenia obowiązują warunki gwarancji wydanej przez nasze przedstawicielstwo handlowe w kraju zakupu. Dokładne informacje otrzymacie Państwo w każdej chwili w punkcie handlowym, w którym dokonano zakupu urządzenia. W celu skorzystania z usług gwarancyjnych konieczne jest przedłożenie dowodu kupna urządzenia. Warunki gwarancji regulowane są odpowiednimi przepisami Kodeksu Cywilnego oraz Rozporządzeniem Rady Ministrów z dnia 30.05.1995 roku „W sprawie szczególnych warunków zawierania i wykonywania umów rzeczowych z udziałem konsumentów“.

Zastrzega się prawo wprowadzania zmian.

Szívből gratulálunk új BOSCH készüléke megvásárlásához.
Ön egy kiváló minőségű, modern háztartási készülék mellett döntött.
A termékeinkkel kapcsolatos további információkat az internetes oldalunkon talál.

Ezt a készüléket nem ipari felhasználásra tervezték, a készülék háztartási vagy háztartás-szerű mennyiségek feldolgozására készült. A háztartásokhoz hasonló felhasználásnak minősül például az üzletekben, irodákban, mezőgazdasági és más ipari létesítményekben található munkahelyi konyhákban történő használat, illetve a panziókban, kisebb hotelekben és hasonló lakóépületekben a vendégek általi használat. A készüléket csak a háztartásban szokásos mennyiségek feldolgozására, és a háztartásban szokásos ideig használja. Jelen használati utasításban különböző modelleket írtunk le. A képes oldalon a különböző modellek áttekintése látható.

Kérjük, őrizze meg a használati útmutatót. A készülék továbbadásakor adja oda vele a használati utasítást is.

A készülék részei

Kérjük, hogy hajtsa ki a képes oldalt.

1 Keverő/hajtóműegység

Tegeye föl a keverőt/hajtóműegységet, és kattintsa be.

2 Bekapcsoló gomb

a szabályozható sebesség
(3 fordulatszám-szabályozással)

b turbó-sebesség

A rúd-mixer addig van bekapcsolva, ameddig a bekapcsoló gombot (a vagy b) lenyomva tartja.

3 Fordulatszám-szabályozás +/-

A fordulatszám fokozatmentesen állítható (csak a 2a nyomógomb esetén).

- Elfordítás – irányban: csökkenteni a fordulatszámot.
- Elfordítás + irányban: növelni a fordulatszámot.

4 Nyitó-nyomógombok

A keverő/hajtóműegység levételéhez egyszerre nyomja meg a nyitó-nyomógombokat.

5 Keverő

Műanyag (a) vagy fém (b) (modelltől függően).

6 Habverő hajtóműegységgel

A habverőnek (a) be kell kattannia a hajtóműegységbe (b).

7 Fedeles turmixpohár

A turmixpohár (a) használatával megakadályozza a turmixolandó anyagok szétröccsenését. Tegye a fedelet (b) a turmixpohárra, hogy a feldolgozott anyag a pohárban maradjon.

egyes modelleknél

(lásd a modellek áttekintését):

8 Univerzális aprító (a) rátéttel (b), fedél (c) és jégaprító kés (d)

Aprításhoz tegye föl a rátétet az univerzális aprítóra, és fordítsa el az óramutató járásával megegyező irányban, míg hallhatóan reteszsel. A feldolgozandó élelmiszer tárolásához tegye a fedelet az univerzális aprítóra.

Ha az univerzális aprító nincs a normál tartozékok között (lásd a modellek áttekintését), akkor megrendelhető a ügyfélszolgálatnál (rendelési szám 48 0397; nem tartalmazza a jégaprító kést). Az univerzális aprítót szárított gyümölcs aprításához vagy kenyérrre kenhető mézes krém készítéséhez maximális készülékteljesítmény mellett használja (a recept utasításai szerint).

9 Fali tartó

A rúd-mixer tárolása. A fali tartót 2 csavarral (mellékelve) rögzítse egy alkalmas függőleges felületre.

10 Modellekáttekintése

Biztonsági útmutató



Áramütés veszélye!

A készüléket csakis a típustáblán szereplő adatok szerint csatlakoztassa és üzemeltesse. Csak akkor használja a készüléket, ha a csatlakozóvezeték és a készülék teljesen hibátlan.

Ne engedjen gyerekeket a készülék közelébe. Ne engedje, hogy szellemi vagy testi fogyatékos-sággal élő vagy hiányos tapasztalattal és tudással rendelkező személyek (gyerekek) kezeljék a készüléket, hacsak nem valaki felügyel rájuk vagy egy a biztonságért felelős személy által eligazításban részesültek a készülék használatát illetően.

A hálózati csatlakozódugót húzza ki minden használat után, valamint tisztítás és összeszerelés előtt, a helyiség elhagyásakor, és ha zavar lép fel.

A csatlakozóvezeték ne legyen éles szélek és forró felületek közvetlen közelében.

A későbbi veszélyek elkerülése érdekében a készülék javításait, mint például a megsérült csatlakozóvezeték cseréjét, csak vevőszolgálatunk végezheti el.

A rúdmixert ne fogja meg nedves kézzel, és ne járassa üresben.

A rúdmixert csakis az eredeti tartozékokkal használja.

Vigyázzon a forró folyadékok feldolgozásakor.

A folyadék kifröccsenhet. A keverő és az alapgép csatlakozása felett ne merítse a készüléket folyadékba.

A hajtóműegységet soha ne merítse a folyadékba.



Sérülésveszély áll fenn az éles kés/forgó motor miatt!

Soha ne fogja meg a kést a keverőn/az univerzális aprítón. A keverőkést/aprítókést soha ne tisztítsa pusztán kézzel. Használjon keféket. Az aprítókést csak a műanyag fogantyúnál fogja meg.

A készülék kezelése



Vigyázat!

Az univerzális aprító keverőjét, hajtóműegységét és rátétjét csakis akkor tegye föl, illetve vegye le, ha készülék ki van kapcsolva.



Fontos tudnivaló

Ha a készülék használat közben kikapcsol, a túlterhelés elleni védelem aktiválódik.

- Kapcsolja ki a készüléket és húzza ki a csatlakozódugót.
- Hagyja a készüléket 5 percig lehűlni.

- A elektromos csatlakozókábelt teljesen csavarja le.

Keverő

Majonéz, szószok, mixelt italok, bébiétel turmixolására és főtt gyümölcs és zöldség aprítására szolgál.

A rúd-mixer nem alkalmas burgonyapüré készítésére.

5. ábra

- Tegye föl a keverőt az alapgépre, és reteszelve.
 - Dugja be a hálózati csatlakozódugót.
 - Töltse be az élelmiszert a turmixpohárba.
 - Állítsa be a kívánt fordulatszámot.
- Tartsa szilárdan a rúdmixert és a poharat. Ahhoz, hogy a turmixolandó anyag ne fröccsenjen ki, a bekapcsoló gombot csak akkor nyomja meg, ha a keverőt belemerítette a turmixolandó anyagba.

A rúd-mixert mindig kapcsolja ki, mielőtt kiemeli a turmixolandó anyagból.

Habverő

Tejszín, tojásfehérje és tejhab (hideg tej, max. 8 °C) felverésére szolgál.

Figyelem!

Soha ne helyezze a habverőt hajtóműegység nélkül az alapkészülékbe.

6. ábra

- Tegye föl a hajtóműegységet az alapgépre, és reteszelve.
- Dugja be a habverőt a hajtóműegységbe, és reteszelve.
- Dugja be a hálózati csatlakozódugót.
- Töltse be az élelmiszert a turmixpohárba.
- Állítsa be a kívánt fordulatszámot (javasolt: nagy fordulatszám).
- Tartsa szilárdan az alapgépet és a turmixpoharat, nyomja meg a bekapcsoló gombot.

Univerzális aprító

Fűszerek, hagyma, gyümölcs, zöldség, jég, kemény sajt és hús aprítására szolgál (lásd még „Tipppek az univerzális aprítóval való aprításhoz”). A jégaprító késsel (egyes modelleknél) jeget lehet aprítani. Optimális feldolgozási mennyiség: 4–6 jégkocka.

Figyelem!

Hús aprítása előtt távolítsa el a porcokat, a csontokat és az inakat.

Az univerzális aprító nem alkalmas szemes kávé és retetek aprítására. Az univerzális aprítót csak maximális fordulatszámon használja.

8. ábra

- Az univerzális aprítót állítsa sima és tiszta munkafelületre, és nyomja rá.
- Tegye be a kést.
- Töltse be az élelmiszert.

- Tegye föl a rátétet az univerzális aprítóra, és fordítsa el az óramutató járásával megegyező irányban, míg hallhatóan reteszol.
- Csatlakoztassa az alapgépet a rátétre és reteszlje.
- Dugja be a hálózati csatlakozódugót.
- Tartsa szilárdan az alapgépet és az univerzális aprítót, és nyomja meg a bekapcsoló gombot.

Munka után/Tisztítás



Figyelem!

*Az alapgépet és a hajtóműegységet soha ne merítse vízbe és ne tisztítsa mosogatógépben.
Ne használjon gőzüzemű tisztítót!*

Az alapgép tisztítása

- Húzza ki a hálózati csatlakozódugót.
- Nyomja meg a nyitó-nyomógombokat és vegye le az alagépéről a keverőt/hajtóműegységet.
- Az alapgépet nedves ruhával törölje le, majd törölje szárazra.
- A turmixpohár mosogatógépben tisztítható.

Hasznos tanácsok:

Pl. vörös káposzta feldolgozásakor a műanyag részek elszíneződnek, ez néhány csepp étolajjal eltávolítható.

Tippek az univerzális aprítóval való aprításhoz

	Maximális mennyiség	Előkészítés	Idő (másodperc)
petrezselyem	1 csomag	távolítsa el a szárazakat	10–20
hagyma	100 g	vágja négy részre	5–10
bébiétel	175 g	főzze meg, vágja kockákra	10–20
közepesen kemény sajt (pl. ementáli sajt)	200 g	hűtse (hűtőszekrényben)	10
kemény sajt	100 g	vágja 1 cm nagyságú kockákra	20–30
száraz kenyér	150 g	darabolja fel	15–20
hús	200 g	vágja 1 cm nagyságú kockákra	15–25
száritott gyümölcs (1/4 füge, 1/4 szilva, 2/4 méz)	200 g	hűtse (hűtőszekrényben)	5
Csak 750 wattos modellek esetén:			
Mézes krém (kenyérre) (150 g vaj, 100 g méz)	250 g	vaj (a hűtőszekrényből) méz (a hűtőszekrényből)	5

A keverő tisztítása

- A keverőt mosogatógépben vagy folyó víz alatt kefével tisztítsa.
- A keverőt függőleges helyzetben (keverőkéssel felfelé) szárítsa, hogy a belekerült víz ki tudjon folyni.

A habverő tisztítása

- Vegye le a habverőt a hajtóműegységről.
- A habverő mosogatógépben tisztítható, a hajtóműegységet csak törölje le nedves ruhával.

Az univerzális aprító tisztítása



Vigyázat!

Az univerzális aprító rátétjét soha ne merítse vízbe és ne tisztítsa mosogatógépben.

- Húzza ki a hálózati csatlakozódugót.
- Vegye le az alapgépet a rátétről.
- A rátétet az óramutató járásával ellentétes irányban fordítsa el, és vegye le az univerzális aprítóról.
- A kést a műanyag fogantyúnál fogva vegye ki.
- Az univerzális aprító és a kés tisztítható mosogatógépben. A rátétet csak nedves ruhával törölje le.

Ártalmatlanítás



A készülék a 2002/96/EG, az elektromos és elektronikus használt készülékekről szóló (waste electrical and electronic equipment – WEEE) európai irányelveknek megfelelően van jelölve. Ez az irányelv megszabja a használt készülékek visszavételének és értékesítésének kereteit az egész EU-ban érvényes módon.

Az aktuális ártalmatlanítási útmutatásokról kérjük, tájékozódjon szakkereskedőjénél vagy a helyi önkormányzatnál.

Garanciális feltételek

A garanciális feltételeket a 117/1991 (IX. 10) számú kormányrendelet szabályozza. 72 órán belüli meghibásodás esetén a készüléket a kereskedelem kicseréli.

Ezután vevőszolgálatunk gondoskodik az előírt 15 napon belüli, kölcsönkészülék biztosítása esetén 30 napon belüli javításról.

A garanciális szolgáltatásokat a vásárlásnál kapott, szabályosan kitöltött garanciajeggyel lehet igénybevenni, amely minden egyéb garanciális feltételt is részletesen ismertet.

Minőségtanúsítás: A 2/1984. (11.10.) BKM-IpM számú rendelete alapján, mint forgalmazó tanúsítjuk, hogy a készülék a vásárlási tájékoztatóban közölt adatoknak megfelel.

**Щиро вітаємо Вас з покупкою нового приладу фірми BOSCH.
Ви придбали сучасний, високоякісний побутовий прилад.
Додаткову інформацію про нашу продукцію Ви знайдете на нашій сторінці в Інтернеті.**

Цей прилад призначений для вжитку в домашньому господарстві, а не для промислового використання.

Використовуйте прилад лише для переробки продуктів у звичайних для домашнього господарства кількості і відрізках часу. В цій інструкції з використання описуються різні моделі.

Сторінки з малюнками містять огляд різних моделей.

Зберігайте, будь ласка, інструкцію з використання. Передавайте інструкцію з використання наступним користувачам разом із приладом.

Короткий огляд

Будь ласка, розгорніть сторінки з малюнками.

- 1 Ніжка блендера/Приставка приводу**
Вставити ніжку блендера/приставку приводу і зафіксувати в пазу.
- 2 Кнопка ввімкнення**
 - a Регульована швидкість (регулятор швидкості 3)
 - b Турбо-режим
Блендер ввімкнаний, поки натиснута кнопка ввімкнення (a або b).
- 3 Регулювання швидкості +/-**
Швидкість регулюється безступінчато (лише разом із кнопкою 2a).
 - Повертання в напрямку – зменшує швидкість.
 - Повертання в напрямку + підвищує швидкість.
- 4 Кнопки розблокування**
Щоб зняти ніжку блендера/приставку приводу натисніть водночас на обидві кнопки розблокування.
- 5 Ніжка блендера**
Пластмаса (a) або метал (b) (в залежності від моделі).

A módosítás jogát fenntartjuk.

6 Віничок для збивання з приставкою приводу

Віничок для збивання (а) повинен зафіксуватися в приставці приводу (b).

7 Чаша блендера з кришкою

Переробка продуктів у чаші блендера (а) дозволяє уникнути бризок. Закрийте чашу блендера кришкою (b) для зберігання перероблених продуктів.

в деяких моделях (див. огляд моделей):

8 Універсальний подрібнювач (а) з насадкою (b), кришкою (c) і ножем для кришення льоду (d)

Для подрібнення продуктів надіньте насадку на універсальний подрібнювач і поверніть за годиною стрілкою, поки вона не зафіксується, чутно ввійшовши в паз. Закрийте кришкою універсальний подрібнювач для зберігання перероблених продуктів.

Якщо універсальний подрібнювач не входить до комплекту поставки приладу (див. огляд моделей), то його можна замовити через сервісну службу (номер для замовлення: 48 0397; без ножа для кришення льоду).

Універсальний подрібнювач забезпечує Вам використання максимальної потужності приладу при подрібненні сухених фруктів або при приготуванні медової бутербродної маси (за умови дотримання вказівок, приведених в рецепті).

9 Настінне кріплення

Для зберігання блендера. Пригвинтіть настінне кріплення за допомогою 2 гвинтів (в комплекті поставки) на придатній вертикальній поверхні.

10 Огляд моделей

Зауваження з техніки безпеки

Небезпека удару струмом!

Прилад слід підключати до електромережі та експлуатувати лише у відповідності із даними на таблиці з технічними характеристиками.

Не користуйтеся приладом, якщо шнур живлення і прилад мають будь-які пошкодження.

Тримайте прилад подалі від дітей. Не допускайте експлуатації приладу особами (також дітьми) із обмеженим фізичним сенсорним сприйняттям, із нерозвитими розумовими здібностями, а також із недостатнім рівнем досвіду та знань, експлуатація приладу в таких випадках дозволяється лише під наглядом або після проведення інструктажу з експлуатації особою, яка відповідає за їх безпеку.

Виймайте штепсельну вилку із розетки після кожного користування, а також перед чисткою та складанням, при виході із приміщення та у разі виникнення дефекту.

Провід не слід розташовувати безпосередньо біля гострих країв та гарячих поверхонь.

Ремонт приладу, напр., заміна пошкодженого проводу, проводиться лише нашою службою сервісу, тому що це дозволяє уникнути ризиків.

Не користуйтеся блендером, якщо у Вас вологі руки, а також в холодному режимі. Експлуатуйте блендер лише з оригінальними аксесуарами.

Будьте обережні при переробці гарячої рідини. Рідина під час переробки може розбризкуватися. Не занурюйте прилад в рідину поверх місця з'єднання ніжки блендера з основним блоком приладу. Ні в якому разі не занурюйте приставку приводу у рідину.



Небезпека поранення гострим ножем/обертвовим приводом!

Ні в якому разі не торкайтеся ножа на ніжці блендера чи універсальному подрібнювачі. Ніколи не мийте ножа блендера чи подрібнювального ножа незахищеними руками. Користуйтеся для цього щіткою. Тримайте подрібнювальний ніж лише за пластмасову ручку.

Використання



Обережно!

Ніжку блендера, приставку приводу та насадку універсального подрібнювача можна вставляти чи знімати лише після повної зупинки приладу.



Важлива вказівка

Прилад вимикається під час роботи в разі активації захисту від перевантаження.

- Вимкніть прилад та витягніть штепсельну вилку із розетки.
- Дайте приладу охолонути протягом 5 хвилин.

- Розмотайте повністю електрокабель.

Ніжка блендера

Для змішування майонезу, соусів, коктейлів, пюре для немовлят, а також для подрібнення варених фруктів і овочів.

Блендер не придатний для приготування картопляного пюре.

Малюнок 5

- Вставте ніжку блендера в основний блок приладу, щоб вона чутно зайшла в паз.
- Ввімкніть вилку до розетки.
- Заповніть продукти до чаші блендера.
- Установіть потрібну швидкість. Тримайте міцно блендер та чашу. Щоб запобігти утворенню бризок, натисніть кнопку ввімкнення лише після того, як ніжка блендера занурилася в продукти.

Вимикайте завжди блендер перед тим, як виняти його із продуктів.

Віничок

Для збивання вершків, білків та молочної піни (холодне молоко, макс. 8 °C).

Увага!

Ні в якому разі не вставляйте до основного блоку приладу віничок для збивання без приставки приводу.

Малюнок 6

- Надіньте приставку приводу на основний блок приладу так, щоб вона чутно заскочила в паз.
- Встроміть віничок до приставки приводу так, щоб він чутно заскочив в паз.
- Ввімкніть вилку до розетки.
- Заповніть продукти до чаші блендера.
- Установіть потрібну швидкість (рекомендується: висока швидкість).
- Тримачи міцно основний блок приладу та чашу блендера, ввімкніть кнопку ввімкнення.

Універсальний подрібнювач

Для подрібнення зелені, цибулі, фруктів, овочів, льоду, твердого сиру і м'яса (див. також «Поради для подрібнення продуктів в універсальному подрібнювачі»).

За допомогою ножа для кришення льоду (в деяких моделях) Ви зможете покрити лід. Оптимальна кількість для переробки: 4–6 кубиків льоду.

Увага!

Перед переробкою м'яса видаліть із нього хрящі, кістки та сухожилля.

Універсальний подрібнювач не придатний для подрібнення кавових бобів та редису. Універсальний подрібнювач слід вмикати лише на максимальну швидкість.

Малюнок 8

- Установіть універсальний подрібнювач на рівній і чистій робочій поверхні на притисніть.
- Вставте ніж.
- Заповніть продукти.
- Надіньте насадку на універсальний подрібнювач та поверніть за годинною стрілкою, щоб вона чутно заскочила в паз.
- Встановіть основний блок приладу на насадку, щоб вона чутно зайшла в паз.
- Ввімкніть вилку до розетки.
- Тримачи міцно основний блок приладу та універсальний подрібнювач, натисніть на кнопку ввімкнення.

Після роботи/Чистка



Увага!

Ні в якому разі не занурюйте основного блоку приладу і приставку приводу в воду і не мийте їх в посудомийній машині. Не застосовуйте ніяких парових машин для чистки!

Чистка головного блоку приладу

- Вийміть штепсельну вилку із розетки.
- Натисніть на кнопки розблокування і зніміть ніжку блендера/приставку приводу з основного блоку приладу.
- Протріть основний блок приладу вологою ганчіркою, а потім витріть насухо.
- Чашу блендера можна мити в посудомийній машині.

Порада:

Під час переробки деяких продуктів, напр., червона капуста, на пластмасових деталях можуть утворитися забарвлення, які можна усунути за допомогою декількох крапель столової олії.

Чистка ніжки блендера

- Ніжку блендера помийте в посудомийній машині або під проточною водою за допомогою щітки.
- Ніжку блендера залишіть сушитися в вертикальному положенні (доверху ножем блендера), щоб вода із середини могла.

Чистка віничка для збивання

- Вийміть віничок із приставки приводу.
- Віничок можна мити в посудомийній машині, а приставку приводу протріть лише вологою ганчіркою.

Чистка універсального подрібнювача



Обережно!

Ні в якому разі не занурюйте насадки універсального подрібнювача в воду і не мийте її в посудомийній машині.

- Вийміть штепсельну вилку із розетки.
- Зніміть основний блок приладу з насадки.
- Поверніть насадку проти годинної стрілки та зніміть її з універсального подрібнювача.
- Візьміть ніж за пластмасову ручку та вийміть його.
- Універсальний подрібнювач та ніж можна мити в посудомийній машині. Насадку протріть лише вологою ганчіркою.

Поради для подрібнення продуктів в універсальному подрібнювачі

	максимальна кількість	підготовка	час (секунд)
петрушка	1 пучок	відріжте стебла	10–20
цибуля	100 г	поріжте четвертинками	5–10
пюре для немовлят	175 г	продукти відварити і порізати кубиками	10–20
сир середньої твердості (напр., ементаль)	200 г	остудити (в холодильнику)	10
твердий сир	100 г	порізати кубиками 1 см	20–30
сухий хліб	150 г	порізати шматочками	15–20
м'ясо	200 г	порізати кубиками 1 см	15–25
сушені фрукти (1/4 смокв, 1/4 слив, 2/4 меду)	200 г	остудити (в холодильнику)	5
Тільки для моделей з потужністю 750 ват:			
медова бутербродна маса (150 г вершкового масла, 100 г меду)	250 г	вершкове масло (із холодильнику), мед (із холодильнику)	5

Рекомендації з утилізації



Даний прилад позначений у відповідності із Директивою Європейського Союзу 2002/96/EG про утилізацію електричного та електронного устаткування (waste electrical and electronic equipment – WEEE). Директива визначає порядок збору та утилізації старих приладів на території усіх країн ЄС.

За інформацією про актуальні шляхи утилізації зверніться будь ласка до свого спеціалізованого торговця або до адміністрації своєї громади.

Гарантія

Умови гарантії для цього приладу визначаються нашим представником у країні, де прилад був проданий. Подробиці цих умов можна отримати від торговця, у якого прилад був куплений. Висуваючи будь-яку вимогу у відповідності із даною гарантією, слід подавати чек на проданий товар або квитанцію.

Внесення змін не виключається.

От всего сердца поздравляем Вас с покупкой нового прибора фирмы BOSCH.

Вы приобрели современный, высококачественный бытовой прибор. Дополнительную информацию о нашей продукции Вы найдете на нашей странице в Интернете.

Этот электроприбор предназначен для домашнего хозяйства, на промышленное использование он не рассчитан.

С помощью этого электроприбора можно перерабатывать только такое количество продуктов и в течение такого времени, которые характерны для домашнего хозяйства. В данной инструкции по эксплуатации описываются различные модели. На страницах с рисунками Вы найдете обзор различных моделей.

Сохраните, пожалуйста, инструкцию по эксплуатации в надежном месте. При передаче электроприбора третьему лицу отдайте ему, пожалуйста, и эту инструкцию по эксплуатации.

Общий вид

Откройте, пожалуйста, страницы с рисунками.

1 Ножка блендера/редукторная приставка

Присоедините ножку блендера/редукторную приставку и зафиксируйте ее.

2 Кнопка включения

a кнопка включения с регулятором числа оборотов (**3**) для регулировки скорости

b кнопка включения турбо-скорости
Погружной блендер остается включенным до тех пор, пока нажата кнопка включения (**a** или **b**).

3 Регулятор скорости вращения +/-

Число оборотов регулируется плавно (только в сочетании с кнопкой **2a**).

- Поворот регулятора в сторону – уменьшает скорость вращения.
- Поворот регулятора в сторону + увеличивает скорость вращения.

4 Кнопки разблокировки

Эти кнопки используются для снятия ножки блендера/редукторной приставки, на них следует нажимать одновременно.

5 Ножка блендера

В зависимости от модели погружного блендера ножка пластмассовая (**a**) или металлическая (**b**).

6 Венчик для взбивания, с редукторной приставкой

Венчик (**a**) должен зафиксироваться в редукторной приставке (**b**).

7 Стакан для смешивания, с крышкой

Переработка продуктов в стакане (**a**) препятствует разбрызгиванию образующейся жидкости. Для хранения переработанных продуктов в стакане блендера закройте его крышкой (**b**).

В некоторых моделях (смотрите обзор моделей погружных блендеров):

8 Универсальный измельчитель (**a**) с насадкой (**b**), крышкой (**c**) и ножом для измельчения льда Ice-Crush (**d**)

Для измельчения продуктов поставьте насадку на универсальный измельчитель и вращайте ее по часовой стрелке, пока она не зафиксируется со щелчком. Для хранения переработанных продуктов в универсальном измельчителе накройте его крышкой.

Если в комплекте поставки блендера нет универсального измельчителя (смотрите обзор моделей погружных блендеров), то его можно заказать через Службу сервиса (№ для заказа: 48 0397; в него не входит нож для измельчения льда Ice-Crush).

Универсальный измельчитель обеспечивает Вам использование максимальной мощности прибора при измельчении сухофруктов или при приготовлении медовой бутербродной массы (при соблюдении указаний, приведенных в рецепте).

9 Настенный держатель

Этот держатель предназначен для хранения погружного блендера. Прикрепите держатель с помощью двух имеющихся в комплекте поставки винтов к подходящей вертикальной поверхности.

10 Обзор моделей

Указания по безопасности



Опасность электрического удара!

Электроприбор следует подключать и эксплуатировать только с учетом данных, приведенных в фирменной табличке.

Электроприбором можно пользоваться только в случае, если у самого прибора и его сетевого шнура нет никаких повреждений.

Не подпускайте детей близко к электроприбору.

Лица (также и дети) с пониженным восприятием органами чувств или душевнобольные, а также лица, не обладающие достаточными опытом и знаниями, ни в коем случае не должны самостоятельно пользоваться бытовым прибором, а только под присмотром или в случае, если они получили подробный инструктаж по правильному использованию бытового прибора от лица, ответственного за их безопасность.

Вилку из розетки следует извлекать после каждого использования электроприбора, перед его чисткой и сборкой, если Вы покидаете помещение или в случае возникновения неисправности. Сетевой шнур не должен располагаться в непосредственной близости от острых кромок и горячих поверхностей.

Во избежание возникновения опасной ситуации, ремонт бытового электроприбора (например, замена поврежденного электрошнура) должен выполняться специалистами Службы сервиса нашей фирмы.

Электроприбор нельзя включать мокрыми руками и давать ему работать вхолостую. Электроприбор можно использовать только вместе с фирменными принадлежностями.

Будьте осторожны при перемешивании горячих жидкостей. Так как жидкости могут при этом разбрызгаться. Электроприбор нельзя погружать в жидкость выше места соединения насадки для смешивания с основным блоком. Никогда не погружайте в жидкость редукторную приставку.



Опасность травмирования об острый нож/вращающийся привод!

Никогда не беритесь за нож на ножке блендера/в универсальном измельчителе. Никогда не проводите чистку ножа блендера/ножа измельчителя рукой. Используйте для этого щетку. Можно брать только за пластмассовую ручку ножа измельчителя.

Эксплуатация



Осторожно!

Ножку блендера, редукторную приставку и насадку универсального измельчителя можно устанавливать на место и снимать только после полной остановки блендера.



Важная информация

Если бытовой электроприбор во время использования выключается, то это значит, что сработало устройство защиты от перегрузки.

- Выключите электроприбор и извлеките вилку из розетки.
- Дайте прибору охладиться в течение 5 минут.

- Полностью размотайте сетевой шнур.

Ножка блендера

Насадка для смешивания используется для приготовления майонезов, различных соусов, коктейлей, детского питания и для измельчения вареных овощей и фруктов.

Погружной блендер не предназначен для приготовления картофельного пюре.

Рисунок 5

- Присоедините ножку блендера к основному блоку и зафиксируйте ее.
- Вставьте вилку в розетку.
- Загрузите продукты в стакан для смешивания.
- Установите необходимую скорость вращения. Погружной блендер и стакан следует крепко держать в руках. Во избежание разбрызгивания образующейся жидкости, нажимайте кнопку включения только после того, как ножка блендера будет погружена в перерабатываемые продукты.

Прежде чем извлечь погружной блендер из стакана с перерабатываемыми продуктами, его следует выключить.

Венчик для взбивания

Эта насадка используется для получения взбитых сливок и белков, а также молочной пены (взбивать лучше всего холодное молоко, макс. 8 °C).

Внимание!

Ни в коем случае не вставляйте в основной блок прибора венчик для взбивания без редукторной приставки.

Рисунок 6

- Вставьте в основной блок погружного блендера редукторную приставку и зафиксируйте ее.
- Вставьте венчик для взбивания в редукторную приставку и зафиксируйте его.
- Вставьте вилку в розетку.
- Загрузите продукты в стакан для смешивания.
- Установите необходимую скорость вращения (наша рекомендация: высокое число оборотов).
- Крепко держа в руках основной блок блендера и его стакан, нажмите кнопку включения.

Универсальный измельчитель

Это устройство используется для измельчения пряной зелени, репчатого лука, овощей, фруктов, льда, твердого сыра и мяса (смотрите также таблицу «Рекомендации по измельчению продуктов в универсальном измельчителе»).

С помощью ножа Ice-Crush (имеется в некоторых моделях) можно измельчать лед. Оптимальное количество льда: 4–6 кубиков.

Внимание!

Перед измельчением мяса из него следует удалить хрящи, кости и сухожилия. Универсальный измельчитель не пригоден для измельчения кофейных зерен и редьки. Универсальный измельчитель можно эксплуатировать только на максимальной скорости вращения.

Рисунок 8

- Поставьте универсальный измельчитель на гладкую и чистую рабочую поверхность и придавите его.
- Вставьте нож.
- Загрузите продукты.
- Поставьте на универсальный измельчитель насадку и вращайте ее по часовой стрелке, пока она не зафиксируется со щелчком.
- Вставьте основной блок блендера в насадку измельчителя и зафиксируйте ее.
- Вставьте вилку в розетку.
- Крепко держа в руках основной блок блендера и универсальный измельчитель, нажмите кнопку включения.

После работы/чистка



Внимание!

Никогда не погружайте в воду основной блок блендера и редукторную приставку и не мойте их в посудомоечной машине.

Нельзя пользоваться пароочистителем!

Чистка основного блока

- Извлеките вилку из розетки.
- Нажмите кнопки разблокировки и снимите ножку блендера/редукторную приставку с основного блока блендера.
- Протрите основной блок блендера влажной тряпкой и затем вытрите его насухо.
- Стакан для смешивания можно мыть в посудомоечной машине.

Рекомендация:

При переработке, например, краснокочанной капусты на пластмассовых деталях блендера образуется цветной налет, который можно удалить с помощью нескольких капель растительного масла.

Чистка насадки для смешивания

- Ножку блендера можно положить в посудомоечную машину или помыть ее в проточной воде с помощью щетки.
- Для сушки ножку блендера следует поставить вертикально (ножом вверх), чтобы попавшая внутрь вода могла вытечь.

Чистка венчика для взбивания

- Извлеките венчик для взбивания из редукторной приставки.
- Венчик для взбивания можно мыть в посудомоечной машине, редукторную приставку следует лишь протереть влажной тряпкой.

Чистка универсального измельчителя



Осторожно!

Никогда не погружайте в воду и не мойте в посудомоечной машине насадку универсального измельчителя.

- Извлеките вилку из розетки.
- Снимите основной блок блендера с насадкой.
- Вращая насадку против часовой стрелки, снимите ее с универсального измельчителя.
- Возьмитесь за пластмассовую ручку ножа и извлеките его.
- Универсальный измельчитель и нож можно мыть в посудомоечной машине. Насадку следует лишь протереть влажной тряпкой.

Рекомендации по измельчению продуктов в универсальном измельчителе

	Максимальное количество	Подготовка	Время (сек)
Петрушка	1 пучок	Удалить стебли	10–20
Лук	100 г	Разрезать на 4 части	5–10
Детское питание	175 г	Сварить и нарезать кубиками	10–20
Сыр средней твердости (напр., эмментальский)	200 г	Охладить (в холодильнике)	10
Твердый сыр	100 г	Нарезать кубиками размером 1 см	20–30
Сухой хлеб	150 г	Нарезать на куски	15–20
Мясо	200 г	Нарезать кубиками размером 1 см	15–25
Сухофрукты ($\frac{1}{4}$ инжира, $\frac{1}{4}$ чернослива, $\frac{2}{4}$ меда)	200 г	Охладить (в холодильнике)	5
Только для моделей с мощностью 750 ватт:			
Медовая бутербродная масса (150 г сливочного масла, 100 г меда)	250 г	сливочного масла (из холодильника) меда (из холодильника)	5

Утилизация



Этот бытовой электроприбор имеет обозначение согласно требованиям Директивы ЕС 2002/96/EG об отслуживших свой срок электрических и электронных приборах (waste electrical and electronic equipment – WEEE). В этой Директиве приведены правила, действующие на всей территории ЕС, по приему и утилизации отслуживших свой срок приборов.

Информацию об актуальных методах утилизации Вы сможете получить у Вашего торгового агента или в органах коммунального управления по месту Вашего жительства.

Условия гарантийного обслуживания

Получить исчерпывающую информацию об условиях гарантийного обслуживания Вы можете в Вашем ближайшем авторизованном сервисном центре или в сервисном центре от производителя ООО «БСХ Бытовая Техника», а также найти в фирменном гарантийном талоне, выдаваемом при продаже.

Информация изготовителя о гарантийном и сервисном обслуживании

1. Изделие _____ Пункты 1-2 заполняются только в случае, если эти данные не содержатся в документах о покупке изделия (кассовый чек и/или товарный чек, товарная накладная).
2. Модель _____

3. Данная информация распространяется на малые бытовые приборы товарного знака Bosch: кофеварки, кофемалы, кофемолки, весы, кухонные комбайны, миксеры, пылесосы, дрели, тостеры, утюги, фены, распылители для волос, электропаяльники, соковыжималки, измельчители, блендеры, гладильные доски, массажеры, ванночки, электрогрелки и аналогичные им изделия.

4. Указанные даты и господа, сообщаем Вам, что наша продукция сертифицирована на соответствие российским требованиям безопасности согласно Закону РФ «О защите прав потребителей».



Информацию по сертификации наших приборов, а также данные о номере сертификата соответствия и сроке его действия Вы можете получить в ООО «БСХ Бытовая техника». Наша продукция произведена под контролем транснациональной корпорации «БСХ Бош Унд Сименс Хаусгерате ГмбХ», адрес штаб-квартиры: 81739 Мюнхен, Карл-Верри Штрассе 34, Германия.
Организацией, уполномоченной изготовителем на основании договора с ним, является ООО «БСХ Бытовая техника», адрес: Москва, 119071, ул. Малая Калужская, д.19, стр.1; тел.: (495) 737-2777, факс: (495) 737-2798.

5. Обязательные сведения о технических характеристиках прибора приведены на типовой табличке прибора или на его этикетке и/или в сопроводительной документации.

6. Аксессуары и средства по уходу

Для безупречного функционирования Вашей техники и ухода за ней производитель рекомендует использовать только оригинальные аксессуары и средства по уходу. Оригинальные аксессуары разработаны производителем, они идеально подходят именно для Вашего прибора. Оригинальные аксессуары и средства по уходу соответствуют самым высоким требованиям качества товарного знака Bosch, они проходят заводские испытания для обеспечения максимальной надежности в работе.

По всем вопросам, связанным с аксессуарами и средствами по уходу для Вашей бытовой техники, Вы можете обратиться в авторизованные сервисные центры, перечисленные на обороте.

7. Гарантия изготовителя

Фирма-изготовитель предоставляет на приобретенный Вами бытовой прибор гарантию в соответствии с действующим законодательством РФ о защите прав потребителей сроком **1 год**.

Прием заявок на ремонт в г. Москве:

☎ (495) 737-2961

Прием заявок на ремонт в г. Санкт-Петербург:

☎ (812) 449-3161

Адреса и телефоны авторизованных сервисных центров приведены на обороте, а также в интернете: <http://www.bsh-service.ru>

Рекомендуем Вам пользоваться услугами только авторизованных сервисных центров.

Узнайте больше об оригинальных аксессуарах и средствах по уходу для Вашей бытовой техники в интернете: <http://www.bosch-shop.ru>

8. Внимание! Важная информация для потребителей

Данный прибор предназначен для использования исключительно для личных, семейных, домашних и иных нужд, не связанных с осуществлением предпринимательской деятельности либо удовлетворением бытовых потребностей в офисе предприятия, учреждения или организации. Использование бытового прибора в целях, отличных от вышеуказанных, является нарушением правил надлежащей эксплуатации прибора.

Наличие фирменной заводской типовой таблички на приборе обязательной! Пожалуйста, убедитесь в ее наличии и сохраните ее на приборе в течение всего срока службы прибора. Удаление таблички ведет к обесцениванию прибора и к возможным нарушениям правил его эксплуатации.

Изготовитель не несет ответственность за недостатки в приборе, если сервисный службой будет доказано, что они возникли после передачи прибора потребителю вследствие нарушения им правил пользования, транспортировки, хранения, действия третьих лиц, неблагоприятной силы (пожара, прорывной катастрофы и т.п.), попадания бытовых насекомых и грызунов, воздействия иных посторонних факторов, а также вследствие существенных нарушений технических требований, оговоренных в инструкции по эксплуатации, в том числе несоблюдения параметров электросети, установленных ГОСТ 13109-97.

Для подтверждения даты покупки прибора при гарантийном ремонте или предъявлении иных претензий закононом требований, убедительно просим Вас сохранять документы о покупке (чек, квитанцию, иные документы, подтверждающие дату и место покупки).

Соблюдение рекомендаций и указаний, содержащихся в инструкции по эксплуатации, (правильное пользование), поможет избежать проблем в эксплуатации прибора и его обслуживания.

Неисправные узлы прибора в гарантийный период бесплатно ремонтируются или заменяются новыми. Решение вопроса о целесообразности их замены или ремонта остается за службами сервиса.

9. Информация о сервисе

В период и после истечения гарантийного срока наша Служба Сервиса, а также Мастерские наших партнеров всегда готовы предложить Вам свои услуги. Список адресов уполномоченных изготовителем пунктов авторизованного сервисного обслуживания находится на обороте.

Срок службы малых бытовых приборов (кроме кухонных комбайнов и пылесосов) составляет 7 года. Срок службы кухонных комбайнов и пылесосов составляет 5 лет. Срок службы изделия исчисляется с даты его покупки, либо, при невозможности ее определения, - с даты изготовления изделия, нанесенной на типовую табличку изделия. В соответствии со стандартом изготовления даты изготовления маркируется FD/ГТММ, где ГТ – год изготовления минус 1920, а ММ – месяц изготовления.



BOSCH

Работаетано для жизни

نصائح للفرم في تجهيزه الفرمة العامة

الوقت (بالثواني)	الكمية القصوى الإعداد التمهيدي		
10-20	قم بإزالة السيقان.	حزمة واحدة	البقدونس
5-10	قطعه على أربعة أرباع.	100 جرام	البصل
10-20	قم بطبخها ثم قطعها على شكل مكعبات.	175 جرام	أطعمة الأطفال الرضع
10	ينبغي تبريده مسبقاً في الثلاجة.	200 جرام	جين جاف بصورة متوسطة (على سبيل المثال إمنتال)
20-30	قطعها على شكل مكعبات أبعادها 1 سم.	100 جرام	الجبن الجاف
15-20	قطعه على شكل قطع.	150 جرام	الخبز الجاف
15-25	قطعها على شكل مكعبات أبعادها 1 سم.	200 جرام	اللحوم
5	ينبغي تبريده مسبقاً في الثلاجة.	200 جرام	الفواكه المجففة (1/4 تين، 1/4 خوخ أو برقوق و 2/4 عسل)
			فقط للطرازات ذات قدرة 750 وات:
5	زيد (بارد من الثلاجة) عسل (بارد من الثلاجة)	250 جرام	معجون العسل لدهن الخبز (150 جرام زبد و 100 جرام عسل)

تنبيهات متعلقة بالتخلص من

الأجهزة المستهلكة

هذا الجهاز مصنّف طبقاً للتعليمات الأوروبية
2002/96/EG المتعلقة بالأجهزة الكهربائية
والإلكترونية المستهلكة

(waste electrical and electronic equipment – WEEE)

وتحدد هذه التعليمات الإطار المتعلق باسترجاع الأجهزة المستهلكة والاستفادة من خاماتها في كل أنحاء الاتحاد الأوروبي. يمكن الحصول على المعلومات المتعلقة بأحدث الأساليب الجارية للتخلص من الأجهزة المستهلكة عند أحد المحلات التجارية المتخصصة أو لدى إدارة المدينة.

الضمان

شروط الضمان لهذا الجهاز مبيّنة عن طريق مثلنا في بلد الشراء. لمزيد من التفاصيل يمكنك الاتصال بالموزع المعتمد. عند تقديم شكوى في حالة الضمان يجب تقديم إيصال الشراء معها.

نحتفظ بحق إدخال التعديلات.

تنظيف هيكل المحرك

- انزع قابس الجهاز من المقبس.
- اضغط على زري الفصل ثم انزع ساق الخلاط/جهازية التوصيل البينية من هيكل المحرك.
- نظف هيكل المحرك باستخدام فوطة مبللة ثم جففه بعد ذلك.
- أما إناء الخلاط فيمكن غسله في غسالة الأواني.

نصيحة:

عند إعداد بعض المواد الغذائية مثل الكرنب الأحمر يطرأ تلونٌ على أجزاء الخلاط المصنعة من اللدائن الصناعية (البلاستيك). ويمكن إزالة هذا التلون باستخدام بضع قطرات من أحد زيوت الطعام في تنظيفها.

تنظيف ساق الخلاط

- ويمكن غسل ساق الخلاط في غسالة الأواني أو تحت الماء للنسب من الصنبور.
- ضع ساق الخلاط في وضع رأسي بحيث تكون السكين في الاتجاه العُلوي ودعها لفترة من الوقت حين أن تتسرب بقايا الماء المتواجدة بداخلها إلى الخارج.

تنظيف مخفق البيض

- انزع مضرب البيض من جهازية التوصيل البينية.
- ويمكن غسل مضرب البيض في غسالة الأواني. أما جهازية التوصيل البينية فيمكن تنظيفها باستخدام فوطة مبللة.

تنظيف القطاعة متنوعة الاستخدام

انتبه!



لا تقم على الإطلاق بتغطيس غطاء التشغيل الخاص بالقطاعة متنوعة الاستخدام في الماء. كما أنه ليس مصمماً للغسيل في غسالة الأواني.

- انزع قابس الجهاز من المقبس.
- افصل هيكل الجهاز عن غطاء التشغيل.
- إدر غطاء التشغيل في الاتجاه المعاكس لدوران عقارب الساعة ثم قم بفصله من القطاعة متنوعة الاستخدام.
- امسك السكين من جهة المقبض البلاستيكي.
- القطاعة متنوعة الاستخدام والسكين مهيأتان للغسيل في غسالة الأواني. أما غطاء التشغيل فيجري تنظيفه فقط باستخدام فوطة مبللة.

القطاعة متنوعة الاستخدام

القطاعة متنوعة الاستخدام مصممة لتفطيع الأعشاب، البصل، الفواكه، الخضراوات، الجبن الجاف واللحوم وكذلك لتكسير الثلج (القي أيضاً نظرة على «التنبيهات الخاصة بالتفطيع باستخدام القطاعة متنوعة الاستخدام»). ويمكنك باستخدام سكين تكسير مكعبات الثلج المحتوي عليها بعض الطرازات) تكسير مكعبات الثلج إلى قطع ذات حجم أصغر. الكمية المثالية للإعداد: 4-6 مكعبات ثلج.

تنبيه!

ينبغي قبل القيام بتفطيع الغضاريف المحتوية على لحوم إزالة العظام والأوتار منها.

القطاعة متنوعة الاستخدام ليست ملائمة لطحن حصى القهوة أو لتفطيع رؤوس الفجل بكافة أنواعها. ويجري تشغيل القطاعة متنوعة الاستخدام فقط على أعلى عدد من اللفات.

الشكل التوضيحي 8

- ضع القطاعة متنوعة الاستخدام على مسطح نظيف ناعم اللمس ثم اضغط عليها.
- ركب السكين.
- ضع المواد الغذائية في الوعاء المخصص لها.
- ضع الغطاء المخصص للاستخدام عند التشغيل على القطاعة متنوعة الاستخدام وأدره في اتجاه دوران عقارب الساعة حين أن يتم تثبيته بإحكام ويجري التأكد من ذلك سماعياً.
- ركب هيكل المحرك في غطاء التشغيل وقم بإحكام تثبيتها.
- ادخل قابس الجهاز في المقبس.
- امسك بهيكل المحرك والقطاعة متنوعة الاستخدام جيداً. واضغط على زر التشغيل.

بعد الانتهاء من الاستخدام/التنظيف

تنبيه!



لا تقم على الإطلاق بتغطيس هيكل المحرك وجهازية التوصيل البينية في الماء وكليهما ليس مصمماً للغسيل في غسالة الأواني. ولا تستخدم أجهزة التنظيف العاملة بالبخار في تنظيفهما!



تنبيه هام

قد يتوقف الجهاز عن العمل أثناء استخدامه بسبب عمل تجهيزة حماية المحرك من الضغط الشديد.

- قم بإبطال الجهاز وفصل التيار الكهربائي بسبب القابس من المقبس.
- اترك الجهاز لمدة 5 دقائق حتى يبرد.

- ينبغي قبل الشروع في الاستخدام القيام بفك سلك التوصيل الكهربائي.

ساق الخلاط

خلط صلصات المايونيز والصلصات والمشروبات الخلوطة وأطعمة الأطفال الرضع، ولتقطيع الفواكه والخضروات المسلوقة. ساق الخلاط ليست مهيأة لإعداد البطاطس (البطاطا) المهروسة المعروفة بالبطاطس البوريه.

الشكل التوضيحي 5

- ركب ساق الخلاط في المكان المخصص لها في هيكل المحرك وقم بإحكام تثبيتها.
- ادخل قابس الجهاز في المقبس.
- ضع المواد الغذائية في إناء الخلاط.
- اضبط الجهاز على العدد المطلوب من الدورات. امسك بالخلط اليدوي وإناءه جيداً. لا تضغط على زر التشغيل قبل تغطيس ساق الخلاط في المواد الغذائية المطلوب إعدادها لكي تتجنب وقوع طرطشة.
- انتبه دائماً إلى أن توقف الجهاز عن الدوران قبل إخراجها من المواد الغذائية.

مضرب البيض

مضرب البيض مصمم لضرب القشدة، وزلال البيض وإعداد رغوة لبينة (من لبن بارد لا تزيد درجة حرارته عن 8 درجات مئوية).

تنبيه!

لا تقم بأي حال من الأحوال بتركيب مضرب البيض في هيكل المحرك بدون تجهيزة التوصيل البينية.

الشكل التوضيحي 6

- ركب تجهيزة التوصيل البينية في المكان المخصص لها في هيكل المحرك وقم بإحكام تثبيتها.
- ركب مضرب البيض في المكان المخصص له في تجهيزة التوصيل البينية وقم بإحكام تثبيتها.
- ادخل قابس الجهاز في المقبس.
- ضع المواد الغذائية في إناء الخلاط.
- اضبط الجهاز على العدد المطلوب من الدورات (يُنصح بعدد عالي من الدورات).
- امسك بهيكل المحرك وإناء الخلاط جيداً. واضغط على زر التشغيل.

لا يجب سحب سلك توصيل الكهرباء فوق حواف حادة أو مسطحات ساخنة.

ينبغي الانتباه إلى عدم تواجد أطفال على مقربة من الجهاز.

يجب الانتباه إلى نزع قابس الجهاز من المقبس بعد الانتهاء من الاستخدام وكذلك قبل الشروع في تنظيف الجهاز أو تركيب أجزائه المختلفة بعضها البعض وأيضاً قبل مغادرة مكان الاستخدام أو إذا لحقت بالجهاز أية أعطاب.

ينبغي الانتباه إلى عدم وضع سلك التوصيل الكهربائي على نحو مباشر بالقرب من حواف حادة أو أسطح ساخنة. يتم إجراء أي إصلاحات للجهاز وعلى سبيل المثال منها استبدال سلك التوصيل الكهربائي إذا لحق به ضرر ما فقط بمعرفة أحد مراكز الخدمة التابعة لنا. حيث أن هذا يجنبكم الوقوع في أية مخاطر.

لا تستخدم الخلاط اليدوي ويدك مبتلتان. ولا تقم بتشغيله بدون جمل. أي بدون إعداد مواد غذائية.

لا تستخدم الجهاز إلا مع الملحقات الإضافية الأصلية. ويجب توخي الحذر عند إعداد سوائل ساخنة. حيث أن إعداد السوائل يمكن أن يسفر عن طرطشتها.

لا تقم بتغطيس الجهاز في أية سوائل على نحو يتعدى ساق الخلاط ويصل إلى تجهيزة التوصيل البينية أو هيكل المحرك.

ولا تقم على الإطلاق بتغطيس تجهيزة التوصيل البينية في أية سوائل.

خطر الإصابة بجروح من خلال سكين الخلاط الحادة!



لا تقم بيدك على الإطلاق في الوسط المحيط بالسكين المتواجدة في ساق الخلاط/القطاعة متنوعة الاستخدام. تجنب تماماً تنظيف سكين الخلاط / القطاعة متنوعة الاستخدام بيدك إذا لم تكن مرتدياً ما يوفر لهما الحماية اللازمة. ويُفضل استخدام فرشاة لأغراض التنظيف. ولا تمسك بسكين القطاعة متنوعة الاستخدام إلا من مقبضها البلاستيكي.

استخدام الجهاز

انتبه!



يجب الانتباه جيداً إلى أن تركيب ساق الخلاط وتجهيزة التوصيل البينية وغطاء التشغيل الخاص بالقطاعة متنوعة الاستخدام لا يجري الشروع فيه إلا إذا كان الجهاز متوقفاً عن العمل.

نتقدم لكم بأصدق التهاني على شرائكم لهذا الجهاز الجديد من ماركة BOSCH. بهذا يكون اختياركم قد وقع على جهاز منزلي حديث وعلى أعلى مستوى من الجودة. وتجدون المزيد من المعلومات حول منتجنا في موقع الإنترنت الخاص بنا.

ولذا فينبغي أن يجري استخدامه لإعداد الكميات المألوفة في الاستخدام المنزلي وتشغيله للفترة المعتادة لذلك. سيجري هنا عرض ووصف لطرازات مختلفة من الجهاز في دليل الاستخدام الخاص بهذا الجهاز. وتتضمن الصفحات المحتوية على الصور على جدول توضيحي للطرازات المختلفة. الجهاز ليس بحاجة إلى إجراء أي من عمليات الصيانة. انتبه من فضلك إلى الحفاظ على دليل الاستخدام وقم بتسليمه لأي طرف ثالث في حال حصوله على الجهاز.

نظرة عامة

افتح من فضلك كلتا الصفحتين المحتويتين على الصور.

1 ساق الخلاط/جهاز التوصيل البينية
ركب ساق الخلاط/جهاز التوصيل البينية وقم بإحكام تثبيتها.

2 زر التشغيل
a سرعة قابلة للتنظيم

(باستخدام المفتاح المنظم لعدد اللفات 3)
b سرعة تريبينية

الخلاط اليدوي يظل دائراً طالما أن أحد زري التشغيل (a أو b) مضغوط عليه.

3 المفتاح المنظم لعدد اللفات +/-
ضبط حر لعدد اللفات

(فقط في حال استخدام الزر 2a).

- إدارة المفتاح في اتجاه - تؤدي إلى تخفيض عدد اللفات.

- إدارة المفتاح في اتجاه + تؤدي إلى رفع عدد اللفات.

4 زراري فصل المحرك
أضغط على زري الفصل في وقت واحد من أجل فصل ساق الخلاط/جهاز التوصيل البينية.

5 ساق الخلاط
بلاستيك (a) أو معدن (b). حسب الطراز.

6 مضرب البيض مع جهاز التوصيل البينية
يجب أن يُركب مضرب البيض (a) في جهاز التوصيل البينية (b) بإحكام.

7 إناء الخلاط الجهمز بغطاء

إن استخدام إناء الخلاط (a) يحول دون وقوع طرطشة للمواد الغذائية التي يجري إعدادها. ضع الغطاء (b) فوق إناء الخلاط من أجل حفظ المواد الغذائية التي جرى إعدادها.

بالنسبة لبعض الطرازات (انظر جدول الطرازات):

8 قطاعة متنوعة الاستخدام (a) مزودة بغطاء للتشغيل (b) وغطاء للحفظ (c) وسكين تكسير مكعبات الثلج (d).

إذا كنت ترغب في استعمال القطاعة متنوعة الاستخدام ضع عليها الغطاء المخصص للاستخدام عند التشغيل وأدره في اتجاه دوران عقارب الساعة حين أن يتم تثبيته بإحكام. وإذا كنت ترغب في حفظ المواد الغذائية التي أعدتها ضع الغطاء المخصص للحفظ على القطاعة.

إذا لم تكن القطاعة متنوعة الاستخدام ليست ضمن محتويات العبوة (انظر جدول الطرازات)، فيمكن شرائها لاحقاً من مركز الخدمات (الرقم التجاري: 48 0397، ولا تحتوي هذه العبوة على سكين تكسير مكعبات الثلج).

عند استخدام القطاعة المتنوعة الاستخدام فإنه يمكنكم الانتفاع من قوة أداء الجهاز الكاملة عند تقطيع فواكه مجففة أو إعداد معجون العسل لدهن الخبز (عند الالتزام بالإرشادات المنصوص عليها في الوصفة).

9 كلاب التعليق

ثبت كلاب التعليق المخصص لحفظ الخلاط اليدوي في مكان مناسب ذي اتجاه رأسي باستخدام مسمارين قلاووظ (مرفقان بالعبوة).

10 جدول الطرازات

تعليمات الاستخدام الآمن

⚠ خطر الصعق بالتيار الكهربائي

يجري توصيل وتشغيل الجهاز بالتيار الكهربائي فقط طبقاً للبيانات الموضحة على لوحة المواصفات الفنية. كما يجري استخدام الجهاز فقط إذا لم تكن هناك أضراراً قد لحقت به أو بسلك التوصيل الكهربائي الخاص به. ينبغي تجنب استعمال الأشخاص (والأطفال أيضاً) الذين يعانون من مشاكل في القدرات البدنية أو الحسية أو الذهنية قد تحول دون استخدامهم الجهاز على نحو آمن. بدون مساعدة أو رقابة. يجب أن يقوم شخص ملم بتعليمات الاستخدام بمساعدة هؤلاء الأشخاص من أجل الحفاظ على سلامتهم.

يجب فصل التيار الكهربائي عنه بسحب القابض من المقبس في كل مرة بعد الانتهاء من استخدام الجهاز وقبل تنظيفه وقبل مغادرة المكان وفي حالة حدوث أعطال.

Kundendienst – Customer Service

DE Deutschland, Germany

BSH Hausgeräte Service GmbH
Zentralwerkstatt
für kleine Hausgeräte
Trautskirchener Strasse 6 – 8
90431 Nürnberg

Online Auftragsstatus, Filterbeutel-
Konfigurator und viele weitere
Infos unter: www.bosch-home.de

Reparaturservice*
(Mo-Fr: 8.00-18.00 erreichbar)
Tel.: 01801 33 53 03
[mailto:cp-servicecenter@
bshg.com](mailto:cp-servicecenter@bshg.com)

Ersatzteilbestellung*
(365 Tage rund um die Uhr erreichbar)
Tel.: 01801 33 53 04
Fax: 01801 33 53 08
<mailto:spareparts@bshg.com>

*) 3,9 Ct./Min. aus dem Festnetz,
Mobilfunk max. 0,42 €/Min.

AE United Arab Emirates,

الإمارات العربية المتحدة

BSH Home Appliances FZE
Round About 13,
Plot Nr MO-0532A
17312 Jebel Ali Free Zone – Dubai
Tel.: 04 881 4401
Fax: 04 881 4805
www.bosch-home.com

AT Österreich, Austria

BSH Hausgeräte
Gesellschaft mbH
Werkskundendienst
für Hausgeräte
Quellenstrasse 2
1100 Wien
Tel.: 0810 240 260*
Fax: 01 605 75 51 212
[mailto:vie-stoerungsannahme@
bshg.com](mailto:vie-stoerungsannahme@bshg.com)

Hotline für Espresso-Geräte:
Tel.: 0810 700 040*
www.bosch-home.at

*innerhalb Österreichs zum Regionaltarif

AU Australia

BSH Home Appliances Pty. Ltd.
7-9 Arco Lane
HEATHERTON, Victoria 3202
Tel.: 1300 368 339
Fax: 1300 306 818
valid only in AUS
<mailto:bshau-as@bshg.com>
www.bosch-home.com.au

BA Bosna i Hercegovina, Bosnia-Herzegovina

"HIGH" d.o.o.
Odošašina 57
71000 Sarajewo
Info-Line: 061 100 905
Fax: 033 213 513
<mailto:delicnanda@hotmail.com>

BE Belgique, België, Belgium

BSH Home Appliances S.A.
Avenue du Laerbeek 74
Laarbeeklaan 74
1090 Bruxelles – Brussel
Tel.: 070 222 141
Fax: 024 757 291
<mailto:bru-repairs@bshg.com>
www.bosch-home.be

BG Bulgaria

EXPO2000-service
Ks. Ljuljin, bl.549/B - patrer
1359 Sofia
Tel.: 02 826 0148
Fax: 02 925 0991
<mailto:service@expo2000.bg>

BH Bahrain, البحرين

Khalaifat Est.
P.O.BOX 5111
Manama
Tel.: 1759 2233
Fax: 1759 3340
<mailto:info@khalaifat.com>

BR Brasil, Brazil

Mabe Hortolândia
Eletrodomésticos Ltda.
Rua Barão Geraldo Rezende, 250
13020-440 Campinas/SP
Tel.: 0800 704 5446
Fax: 0193 737 7769
[mailto:bshconsumidor@
ATENTO.com.br](mailto:bshconsumidor@ATENTO.com.br)
www.boscheletrodomesticos.com.br

CH Schweiz, Suisse, Svizzera, Switzerland

BSH Hausgeräte AG
Werkskundendienst für
Hausgeräte
Fahrweidstrasse 80
8954 Geroldswil
[mailto:ch-info.hausgeraete@
bshg.com](mailto:ch-info.hausgeraete@bshg.com)
Service Tel.: 0848 840 040
Service Fax: 0848 840 041
<mailto:ch-reparatur@bshg.com>
Ersatzteile Tel.: 0848 880 080
Ersatzteile Fax: 0848 880 081
<mailto:ch-ersatzteil@bshg.com>
www.bosch-home.com

CY Cyprus, Κύπρος

BSH Ikiakes Syskeves-Service
39, Arh. Makaanriou III Str.
2407 Egomi/Nikosia (Lefkosia)
Tel.: 77 77 807
Fax: 022 658 128
[mailto:bsh.service.cyprus@
cytanet.com.cy](mailto:bsh.service.cyprus@cytanet.com.cy)

CZ Česká Republika, Czech Republic

BSH domácí spotřebiče s.r.o.
Firemní servis domácích
spotřebičů
Pekařská 10b
155 00 Praha 5
Tel.: 0251 095 546
Fax: 0251 095 549
www.bosch-home.com

DK Danmark, Denmark

BSH Hvidevarer A/S
Bosch Hvidevareservice
Telegrafvej 4
2750 Ballerup
Tel.: 44 89 89 85
Fax: 44 89 89 86
[mailto:BSH-Service.dk@
BSHG.com](mailto:BSH-Service.dk@BSHG.com)
www.bosch-home.dk

EE Eesti, Estonia

SIMSON OÜ
Raua 55
10152 Tallinn
Tel.: 0627 8730
Fax: 0627 8733
<mailto:teenindus@simson.ee>

ES España, Spain

BSH Electrodomésticos
España S.A.
Servicio BSH al Cliente
Polígono Malpica, Calle D
Parcela 96 A
50016 Zaragoza
Tel.: 902 351 352
Fax: 976 578 425
<mailto:CAU-Bosch@bshg.com>
www.bosch-home.es

FI Suomi, Finland

BSH Kodinkoneet Oy
Itälahdenkatu 18 A, PL 123
00201 Helsinki
Tel.: 0207 510 700
Fax: 0207 510 780
[mailto:Bosch-Service-FI@
bshg.com](mailto:Bosch-Service-FI@bshg.com)
www.bosch-home.fi
Lankapuhelimesta 8,28 snt/puhelu
+ 7 snt/min (alv 23%)
Matkapuhelimesta 8,28 snt/puhelu
+ 17 snt/min (alv 23%)

FR France

BSH Electroménager S.A.S.
50 rue Ardoin – BP 47
93401 SAINT-OUEN cedex

Service interventions à domicile:
01 40 10 11 00

Service Consommateurs:
0 892 698 010 (0,34 € TTC/mn)

Service Pièces Détachées et
Accessoires:
0 892 698 009 (0,34 € TTC/mn)
www.bosch-home.fr

GB Great Britain

BSH Home Appliances Ltd.
Grand Union House
Old Wolverton Road
Wolverton

Milton Keynes MK12 5PT
To arrange an engineer visit, to
order spare parts and accessories
or for product advice please visit
www.bosch-home.co.uk
or call
Tel.: 0844 892 8979*

*Calls from a BT landline will be charged at
up to 3 pence per minute. A call set-up fee
of up to 6 pence may apply.

GR Greece, Ελλάς

BSH Ikiakes Siskeves A.B.E.
Central Branch Services
17 km E.O. Athinon-Lamias &
Potamou 20
145 64 Kifisia

Greece – Athens
Tel.: 2104 277 701
Fax: 2104 277 669

North-Greece – Thessaloniki
Tel.: 2310 497 200
Fax: 2310 497 220

South-Greece – Heraklion/Kreta
Tel.: 2810 325 403
Fax: 2810 324 585

Central-Greece – Patras
Tel.: 2610 330 478
Fax: 2610 331 832
mailto:cs_gr_helpdesk@bshg.com
www.bosch-home.gr

HK Hong Kong, 香港

BSH Home Appliances Limited
Unit 1 & 2, 3rd Floor
North Block, Skyway House
3 Sham Mong Road
Tai Kok Tsui, Kowloon
Hong Kong

Tel.: 2565 6151
Fax: 2565 6252
mailto:bshhkg.service@bshg.com

HR Hrvatska, Croatia

Andabaka d.o.o.
Gunduliceva 10
21000 Split
Info-Line: 021 481 403
Info-Fax: 021 481 402
mailto:servis@andabaka.hr

HU Magyarország, Hungary

BSH Háztartási Készülék
Kereskedelmi Kft.
Háztartási gépek márkaszervize
Királyhágó tér 8-9
1126 Budapest

Hibabejelentés
Tel.: 01 489 5461
Fax: 01 201 8786
mailto:hibabejelentes@bsh.hu

Alkatrészrendelés
Tel.: 01 489 5463
Fax: 01 201 8786
mailto:alkatrészrendeles@bsh.hu
www.bosch-home.com

IE Republic of Ireland

BSH Home Appliances Ltd.
Unit F4, Ballymount Drive
Ballymount Industrial Estate
Walkinstown
Dublin 12

Service Requests,
Spares and Accessories
Tel.: 01450 2655
Fax: 01450 2520
www.bosch-home.eu.uk

IL Israel, ישראל

C/S/B Home Appliance Ltd.
Ulfiel Building
2, Hamelacha St.
Industrial Park North
71293 Lod
Tel.: 08 9777 222
Fax: 08 9777 245
mailto:csb-serv@zahav.net.il

IS Iceland

Smith & Norland hf.
Noatuni 4
105 Reykjavik
Tel.: 0520 3000
Fax: 0520 3011
www.sminor.is

IT Italia, Italy

BSH Elettrodomestici S.p.A.
Via. M. Nizzoli 1
20147 Milano (MI)
Numero verde 800 829120
mailto:mil-assistenza@bshg.com
www.bosch-home.com

KZ Kazakhstan, Қазақстан

IP "Batkayev Ildus A."
B. Momyshev-uly Str.7
Chymkent 160018
Tel./Fax: 0252 31 00 06
mailto:evrika_kz@mail.ru

LB Lebanon, لبنان

Teheni, Hana & Co.
Boulevard Dora 4043 Beyrouth
P.O. Box 90449
Jdeideh 1202 2040
Tel.: 01 255 211
Fax: 01 257 359
mailto:Info@Teheni-Hana.com

LT Lietuva, Lithuania

Senuku prekybos centras UAB
Jonavos g. 62
44192 Kaunas
Tel.: 0372 12146
Fax: 0372 12165
www.senukai.lt

Elkor Serviss
Brivibas gatve 201
1039 Riga
Tel.: 067 0705 20; -36
Fax: 067 0705 24
mailto:domoservice@elkor.lv
www.servisacentrs.lv

LU Luxembourg

BSH électroménagers S.A.
13-15 ZI Breedeweues
1259 Senningerberg
Tel.: 26349 300
Fax: 26349 315
mailto:lux-service.electromenager@
bshg.com
www.bosch-home.com

LV Latvija, Latvia

Sia Olimpeks Elektroniks Ltd.
Bullu street 70c
1067 Riga
Tel.: 07 42 41 37
mailto:bt@olimpeks.lv

Elkor Serviss
Brivibas gatve 201
1039 Riga
Tel.: 067 0705 20; -36
Fax: 067 0705 24
mailto:domoservice@elkor.lv
www.servisacentrs.lv

ME Crna Gora, Montenegro

Elektronika komerc
Ul. 27 Mart br.2
81000 Podgorica
Tel./Fax: 020 662 444
Mobil: 069 324 812
mailto:ekobosch.servis@t-com.me

MK Macedonia, Македонија

GORENEC
Jane Sandanski 69 lok.3
1000 Skopje
Tel.: 02 2454 600
Mobil: 070 697 463
mailto:gorenece@yahoo.com

MT Malta

Oxford House Ltd.
Notabile Road
Mriehel BKR 14
Tel.: 021 442 334
Fax: 021 488 656
www.oxfordhouse.com.mt

NL Nederland, Netherlands

BSH Huishoudapparaten B.V.
Burg. Stramanweg 122
1101 EN Amsterdam Zuidoost

Storingsmelding:
Tel.: 020 430 3 430
Fax: 020 430 3 445
mailto:contactcenter-nl@
bshg.com

Onderdelenverkoop:
Tel.: 020 430 3 435
Fax: 020 430 3 400
mailto:bosch-onderdelen@bshg.com
www.bosch-home.nl

NO Norge, Norway

BSH Husholdningsapparater A/S
Grensevingen 9
0661 Oslo
Tel.: 22 66 06 00
Fax: 22 66 05 50
mailto:Bosch-Service-NO@
bshg.com
www.bosch-home.no

NZ New Zealand

BSH Home Appliances Ltd.
Unit F 2, 4 Orbit Drive
Mairangi BAY
Auckland 0632
Tel.: 09 477 0492
Fax: 09 477 2647
mailto:bshnz-cs@bshg.com
www.bosch-home.co.nz

PL Polska, Poland

BSH Sprzęt Gospodarstwa
Domowego sp. z o.o.
Al. Jerozolimskie 183
02-222 Warszawa
Centrala Serwisu
Tel.: 0801 191 534
Fax: 022 57 27 709
mailto:Serwis.Fabryczny@bshg.com
www.bosch-home.pl

PT Portugal

BSPH Electrodomésticos Lda.
Rua Alto do Montijo, nº 15
2790-012 Carnaxide
Tel.: 707 500 545
Fax: 21 4250 701
mailto:bosch.electrodomesticos.pt@
bshg.com
www.bosch-home.pt

RO România, Romania

BSH Electrocasnice srl.
Sos. Bucuresti-Ploiesti,
nr.17-21, sect.1
13682 Bucuresti
Tel.: 0801 000 110
Fax: 021 203 9731
mailto:service.romania@bshg.com
www.bosch-home.com

RU Russia, Россия

ООО "БСХ Бытовая техника"
Сервис от производителя
Малая Калужская 19/1
119071 Москва
тел.: 495 737 2961
факс: 495 737 2982
mailto:mok-kdhl@bshg.com
www.bosch-home.com

SE Sverige, Sweden

BSH Hushållsapparater AB
Landsvägen 32
169 29 Solna
Tel.: 0771 11 22 77
mailto:Bosch-Service-SE@
bshg.com
www.bosch-home.se

SG Singapore, 新加坡

BSH Home Appliances Pte. Ltd.
37 Jalan Pemimpin
Union Industrial Building
Block A, #01-03
577177 Singapore
Tel.: 6751 5000
Fax: 6751 5005
mailto:bshsgp.service@bshg.com

SI Slovenija, Slovenia

BSH Hišni aparati d.o.o.
Litostrajska 48
1000 Ljubljana
Tel.: 01 583 08 87
Fax: 01 583 08 89
mailto:informacije.servis@
bshg.com
www.bosch-home.com

SK Slovensko, Slovakia

Technoservis Bratislava
Trhová 38
84108 Bratislava – Doubravka
Tel.: 02 6446 3643
Fax: 02 6446 3643
www.bosch-home.com

TR Türkiye, Turkey

BSH Ev Aletleri Sanayi
ve Ticaret A.S.
Çakmak Mahallesi
Balkan Caddesi No: 51
34770 Ümraniye, İstanbul
Tel.: 0 216 444 6333
Fax: 0 216 528 9188
mailto:careline.turkey@bshg.com
www.bosch-home.com

TW Taiwan, 台灣

Achelis Taiwan Co. Ltd.
4th Floor, No.112
Chung Hsiao E. Road, Sec. 1
Taipei ROC 100
Tel.: 02 5556 2556
Fax: 02 5556 1235
www.boschappliance.com.tw

UA Ukraine, Україна

ТОВ "БСХ Побутова Техніка"
тел.: 044 4902095
www.bosch-home.com

XK Kosovo

NTP GAMA
Rruga Mag Pristine-Ferizaj
70000 Ferizaj
Tel.: 038 502 448
Fax: 029 021 434
mailto:gama_mb@yahoo.com

XS Srbija, Serbia

SZR "SPECIJALELEKTRO"
Bulevar Milutina Milankovića 34
11070 Novi Beograd
Tel.: 011 2147 110
Fax: 011 2139 689
mailto:spec.el@eunet.rs

ZA South Africa

BSH Home Appliances (Pty) Ltd.
15th Road Randjespark
Private Bag X36, Randjespark
1685 Midrand – Johannesburg
Tel.: 086 002 6724
Fax: 0866 171 780
mailto:applianceserviceza@
bshg.com
www.bosch-home.com

Garantiebedingungen DEUTSCHLAND (DE)

Die nachstehenden Bedingungen, die Voraussetzungen und Umfang unserer Garantieleistung beschreiben, lassen die Gewährleistungsverpflichtungen des Verkäufers aus dem Kaufvertrag mit dem Endabnehmer unberührt.

Für dieses Gerät leisten wir Garantie gemäß nachstehenden Bedingungen:

1. Wir beheben unentgeltlich nach Maßgabe der folgenden Bedingungen (Nr. 2 - 6) Mängel am Gerät, die nachweislich auf einem Material- und/ oder Herstellungsfehler beruhen, wenn sie uns unverzüglich nach Feststellung und innerhalb von 24 Monaten nach Lieferung an den Erstendabnehmer gemeldet werden. Zeigt sich der Mangel innerhalb von 6 Monaten ab Lieferung, wird vermutet, dass es sich um einen Material- oder Herstellungsfehler handelt.

2. Die Garantie erstreckt sich nicht auf leicht zerbrechliche Teile wie z.B. Glas oder Kunststoff bzw. Glühlampen.

Eine Garantiepflicht wird nicht ausgelöst durch geringfügige Abweichungen von der Soll-Beschaffenheit, die für Wert und Gebrauchstauglichkeit des Gerätes unerheblich sind, oder durch Schäden aus chemischen und elektrochemischen Einwirkungen von Wasser, sowie allgemein aus anomalen Umweltbedingungen oder sachfremden Betriebsbedingungen oder wenn das Gerät sonst mit ungeeigneten Stoffen in Berührung gekommen ist. Ebenso kann keine Garantie übernommen werden, wenn die Mängel am Gerät auf Transportschäden, die nicht von uns zu vertreten sind, nicht fachgerechte Installation und Montage, Fehlgebrauch, eine nicht haushaltsübliche Nutzung, mangelnde Pflege oder Nichtbeachtung von Bedienungs- oder Montagehinweisen zurückzuführen sind.

Der Garantieanspruch erlischt, wenn Reparaturen oder Eingriffe von Personen vorgenommen werden, die hierzu von uns nicht ermächtigt sind, oder wenn unsere Geräte mit Ersatzteilen, Ergänzungs- oder Zubehörteilen versehen werden, die keine Originalteile sind und dadurch ein Defekt verursacht wird.

3. Die Garantieleistung erfolgt in der Weise, dass mangelhafte Teile nach unserer Wahl unentgeltlich instandgesetzt oder durch einwandfreie Teile ersetzt werden.

Geräte, die zumutbar (z.B. im PKW) transportiert werden können, und für die unter Bezugnahme auf diese Garantie eine Garantieleistung beansprucht wird, sind unserer nächstgelegenen Kundendienststelle oder unserem Vertragskundendienst zu übergeben oder zuzusenden. Instandsetzungen am Aufstellungsort können nur für stationär betriebene (feststehende) Geräte verlangt werden.

Es ist jeweils der Kaufbeleg mit Kauf- und/oder Lieferdatum vorzulegen. Ersetzte Teile gehen in unser Eigentum über.

4. Sofern die Nachbesserung von uns abgelehnt wird oder fehlschlägt, wird innerhalb der oben genannten Garantiezeit auf Wunsch des Endabnehmers kostenfrei gleichwertiger Ersatz geliefert.

5. Garantieleistungen bewirken weder eine Verlängerung der Garantiefrist, noch setzen sie eine neue Garantiefrist in Lauf. Die Garantiefrist für eingebaute Ersatzteile endet mit der Garantiefrist für das ganze Gerät.

6. Weitergehende oder andere Ansprüche, insbesondere solche auf Ersatz außerhalb des Gerätes entstandener Schäden sind - soweit eine Haftung nicht zwingend gesetzlich angeordnet ist - ausgeschlossen.

Diese Garantiebedingungen gelten für in Deutschland gekaufte Geräte. Werden Geräte ins Ausland verbracht, die die technischen Voraussetzungen (z.B. Spannung, Frequenz, Gasarten, etc.) für das entsprechende Land aufweisen und die für die jeweiligen Klima- und Umweltbedingungen geeignet sind, gelten diese Garantiebedingungen auch, soweit wir in dem entsprechenden Land ein Kundendienstnetz haben. Für im Ausland gekaufte Geräte gelten die von unserer jeweils zuständigen Landesvertretung herausgegebenen Garantiebedingungen. Diese können Sie über Ihren Fachhändler, bei dem Sie das Gerät gekauft haben, oder direkt bei unserer Landesvertretung anfordern.

Beachten Sie unser weiteres Kundendienst-Angebot:

Auch nach Ablauf der Garantie stehen Ihnen unser Werkskundendienst und unsere Servicepartner zur Verfügung.

Robert Bosch Hausgeräte GmbH
Carl-Wery-Str. 34 / 81739 München // Germany

Für Produktinformationen sowie Anwendungs- und Bedienungsfragen aus Deutschland:

Bosch-Infoteam

(Mo-Fr: 8.00-18.00 Uhr erreichbar)

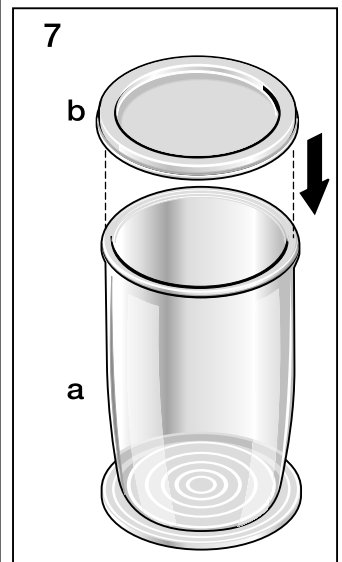
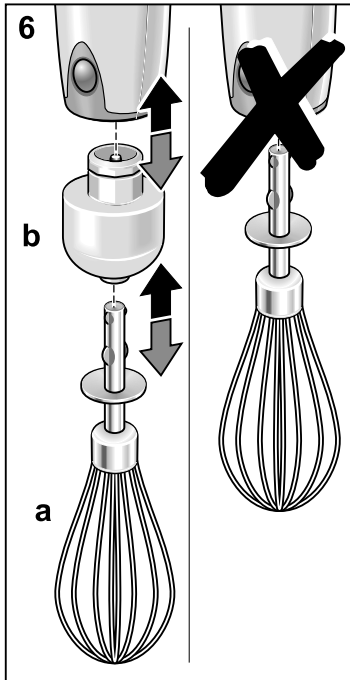
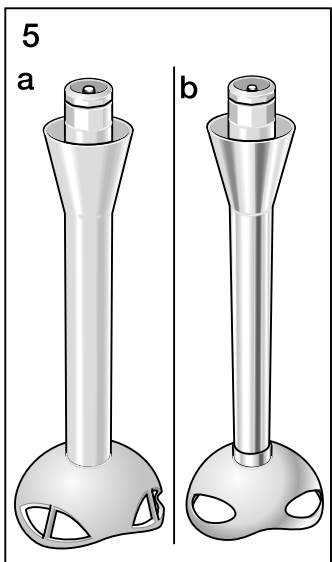
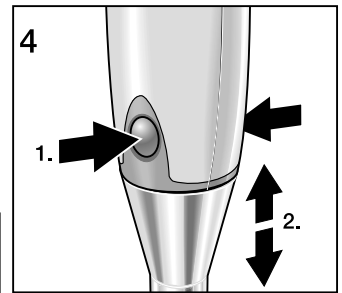
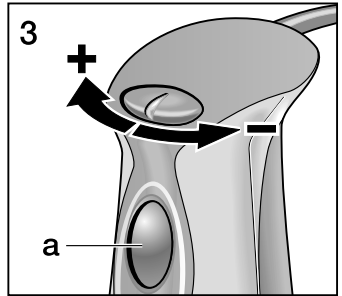
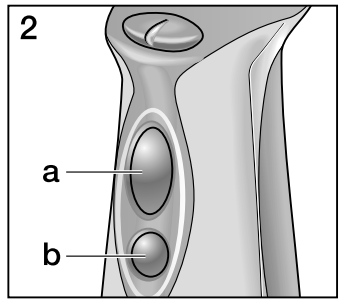
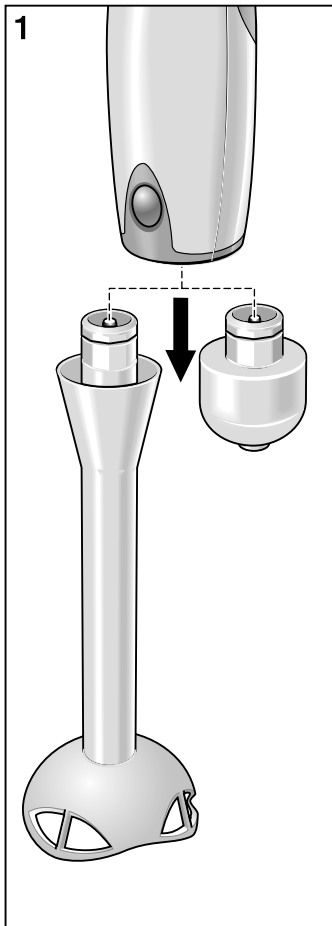
Tel.: 01805 267242* oder unter

bosch-infoteam@bshg.com

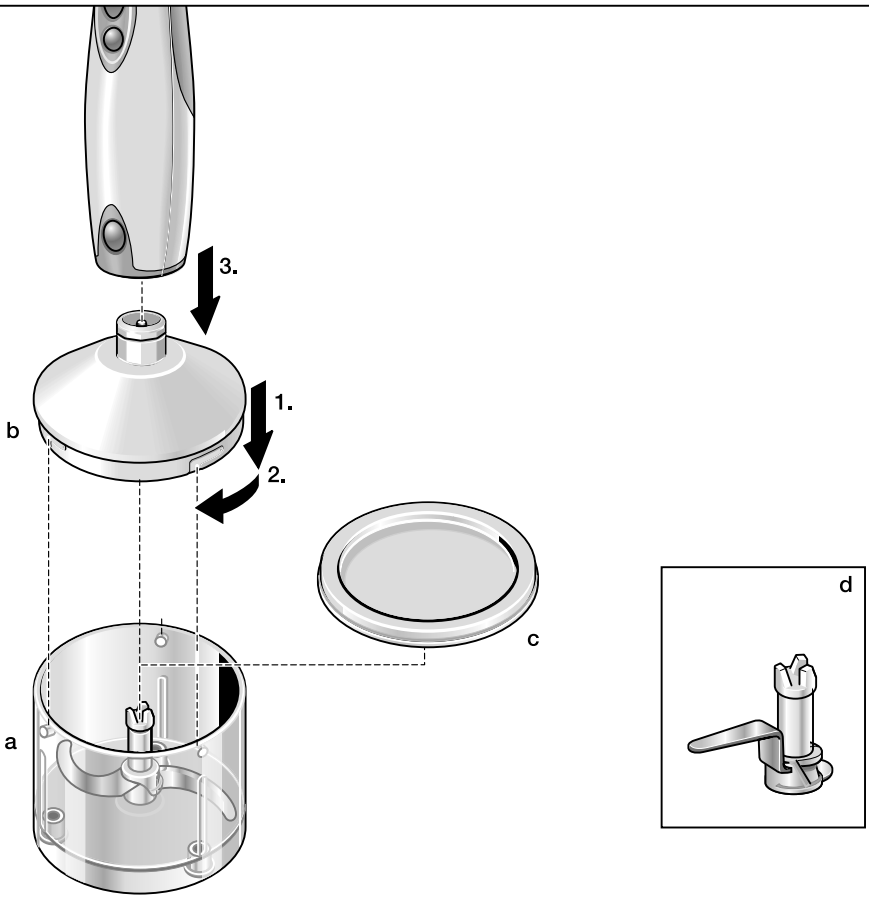
*) 0,14 €/Min. aus dem Festnetz,

Mobilfunk max. 0,42 €/Min.

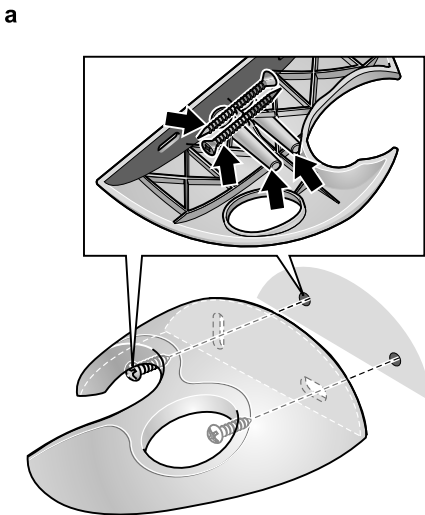
Nur für Deutschland gültig!



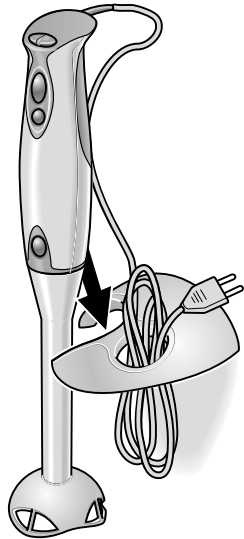
8



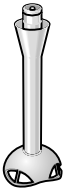








9



b



10

									
	5a	5b	6a	6b	7a	8a/b	7b/8c	8d	9
MSM 62..		X			X		X		
MSM 6260		X			X	X	X X		
MSM 6270		X	X	X	X	X	X X		
MSM 63..	X				X	X	X X		X
MSM 64..	X		X	X	X		X		X
MSM 65..		X			X	X	X X		X
MSM 65PER		X			X	X	X X		
MSM 66..	X		X	X	X	X	X X	X	X
MSM 67..		X	X	X	X	X	X X	X	X