



# Холодильник

## Руководство пользователя

RT58\*/RT62\*

Напольное устройство

**SAMSUNG**



# Меры предосторожности

	Символ «не для пищевой продукции» применяется в соответствии с техническим регламентом Таможенного союза «О безопасности упаковки» 005/2011 и указывает на то, что упаковка данного продукта не предназначена для повторного использования и подлежит утилизации. Упаковку данного продукта запрещается использовать для хранения пищевой продукции.
	Символ «петля Мебиуса» указывает на возможность утилизации упаковки. Символ может быть дополнен обозначением материала упаковки в виде цифрового и/или буквенного обозначения.

- Перед эксплуатацией вашего холодильника Samsung внимательно прочитайте данное руководство и убедитесь в том, что вы знаете, каким образом использовать функции устройства так, чтобы обеспечить его безопасность и эффективность.
- Люди с ограниченными физическими, сенсорными или умственными способностями (включая детей) и лица, не имеющие достаточного опыта или знаний, не должны пользоваться данным устройством, если их действия не контролируются или если они предварительно не проинструктированы лицом, отвечающим за их безопасность.
- Данное устройство может использоваться детьми от 8 лет и старше, лицами с ограниченными физическими, сенсорными или умственными возможностями, а также лицами с ограниченным опытом или знаниями, если над ними осуществляется контроль, либо они проинструктированы о мерах безопасности при использовании устройства и осознают возможные риски. Детям запрещается играть с устройством. Очистка и техническое обслуживание, выполняемые детьми, не должны производиться без надзора.
- Предупреждения и важные инструкции по безопасности, приведенные в данном руководстве, не распространяются на все возможные условия и ситуации, которые могут произойти. При установке, обслуживании и использовании устройства вы должны руководствоваться здравым смыслом и проявлять осторожность.
- Поскольку данные инструкции по эксплуатации предназначены для разных моделей устройств, технические характеристики приобретенного холодильника могут немного отличаться от характеристик, описанных в руководстве, и не все предупреждающие знаки будут действительны для той или иной модели устройства. При возникновении вопросов или сомнений, обратитесь в ближайший сервисный центр или получите справку на сайте [www.samsung.com](http://www.samsung.com).
- Используется хладагент R-600a или R-134a. Сведения о хладагенте, используемом в данном холодильнике, см. на табличке компрессора на задней стенке холодильника или на паспортной табличке внутри холодильника. Если в этом устройстве содержится воспламеняющийся газ (хладагент R-600a), обратитесь с запросом о безопасной утилизации этого изделия в уполномоченные местные органы.
- Чтобы предотвратить образование огнеопасной смеси газа и воздуха при возникновении утечки в цепи охлаждения, устанавливайте холодильник в помещении, размер которого подходит для установки холодильника с указанным объемом хладагента.





# Меры предосторожности

---

- Не включайте устройство, если оно имеет какие-либо повреждения. При возникновении сомнений относительно исправности устройства обратитесь к своему дилеру. Минимальный объем помещения, в котором устанавливается холодильник, рассчитывается с учетом того, чтобы на 1 м<sup>3</sup> помещения приходилось не более 8 г хладагента R-600a.  
Объем хладагента, используемого в вашем устройстве, см. на паспортной табличке внутри холодильника.
- Утечка хладагента из труб может привести к ожогам или повреждению глаз. При обнаружении утечки хладагента из трубы не допускайте появления вблизи устройства источников открытого огня, уберите легковоспламеняющиеся предметы подальше от устройства и немедленно проветрите помещение.
  - В противном случае возникнет риск возгорания или взрыва.
- Данная процедура является опасной, поэтому выполнять обслуживание и ремонт данного устройства должен уполномоченный специалист.

## Важные знаки безопасности и меры предосторожности:

---

### ПРЕДУПРЕЖДЕНИЕ

Потенциальная опасность или несоблюдение мер безопасности может привести к **получению серьезной травмы или летальному исходу.**

### ВНИМАНИЕ

Потенциальная опасность или несоблюдение мер безопасности может привести к **получению незначительной травмы или повреждению имущества.**

Эти предупреждающие знаки предназначены для предотвращения получения травм вами и сторонними лицами.

Отнеситесь к ним с особым вниманием.

Прочитайте этот раздел и храните руководство в надежном месте для дальнейшего использования.

## Примечание CE

---

Данный холодильник соответствует Директиве по низковольтному оборудованию (2006/95/EC), Директиве по электромагнитной совместимости (2004/108/EC), Директиве по ограничению использования опасных веществ (2011/65/EU), Регламенту Комиссии (EC) № 1060/2010 и Директиве по экологическому проектированию (2009/125/EC), введенной положением Европейского союза (EC) № 643/2009. (Только для продукции, продаваемой в странах ЕС.)





## Символы, предупреждающие о серьезной опасности при транспортировке и установке

### ПРЕДУПРЕЖДЕНИЕ

- При перевозке и установке устройства проявляйте осторожность, чтобы избежать повреждения компонентов цепи охлаждения.
  - Утечка хладагента из трубопровода может привести к повреждению глаз или к возгоранию. При обнаружении утечки не допускайте появления вблизи устройства источников открытого огня или потенциальных источников возгорания. В течение нескольких минут проветрите помещение, в котором находится устройство.
  - Изобутановый хладагент (R-600a), находящийся в небольшом количестве в устройстве, является природным газом и соответствует требованиям охраны окружающей среды, однако он также является легковоспламеняющимся. При перевозке и установке устройства проявляйте осторожность, чтобы избежать повреждения компонентов цепи охлаждения.

## Важные замечания по установке

### ПРЕДУПРЕЖДЕНИЕ

- Не устанавливайте холодильник в помещении с высокой влажностью или в местах, где холодильник может подвергнуться воздействию воды.
  - Износ изоляционных материалов электрических деталей может привести к удару током или возгоранию.
- Не устанавливайте холодильник в местах, где он может подвергнуться воздействию прямых солнечных лучей, вблизи кухонной плиты, комнатных обогревателей и других нагревательных приборов.
- Не подключайте несколько устройств к одному сетевому фильтру. Холодильник необходимо подключить к отдельной сетевой розетке с напряжением, указанным на его табличке технических данных.
  - Это позволит обеспечить максимальную эффективность работы устройства, а также избежать перегрузок в домашней цепи проводки, которые могут привести к пожару в результате перегрева проводов.
- Если розетка закреплена ненадежно, не вставляйте в нее вилку кабеля питания.
  - В противном случае возможно поражение электрическим током или возгорание.
- Не используйте кабель с трещинами или повреждениями на самом кабеле, а также на обоих его концах.
- Не сгибайте кабель питания слишком сильно и не ставьте на него тяжелые предметы.
- Не тяните и сильно не перегибайте кабель питания.
- Не перекручивайте и не завязывайте кабель питания.
- Не подвешивайте кабель питания на металлические предметы, не помещайте тяжелые предметы на кабель питания, не зажимайте его между двумя предметами, не проталкивайте за устройство.
- При перемещении холодильника следите за тем, чтобы кабель питания не попал под холодильник и не был поврежден.
  - Это может привести к пожару или поражению током.



# Меры предосторожности

- Не отключайте холодильник от сети, дергая за кабель питания. Всегда беритесь крепко за вилку, после чего вытягивайте ее из розетки.
  - Повреждение кабеля питания может привести к короткому замыканию, пожару и/или поражению электрическим током.
- Не храните в устройстве взрывчатые вещества, например, аэрозольные баллончики с легковоспламеняющимся содержимым.
- Не устанавливайте данное устройство рядом с нагревательными приборами или легковоспламеняющимися материалами.
- Не устанавливайте устройство в местах, где возможна утечка газа.
  - Это может привести к пожару или поражению током.
- Перед использованием холодильник необходимо должным образом установить в соответствии с указаниями данного руководства.
- Подсоедините вилку кабеля питания таким образом, чтобы кабель не натягивался и был направлен вниз.
  - При подключении вилки нижней стороной вверх может произойти повреждение кабеля питания, что может привести к пожару или поражению электрическим током.
- Следите за тем, чтобы вилка не была зажата между стеной и задней стенкой холодильника и не была повреждена.
- Храните упаковочный материал в недоступном для детей месте.
  - Надевание ребенком упаковочного пакета на голову может привести к удушью и летальному исходу.
- При установке устройства убедитесь, что к вилке имеется открытый доступ.
  - В противном случае возникнет риск поражения электрическим током или возгорания в результате утечки тока.
- Не устанавливайте устройство в местах, где оно может подвергнуться воздействию влаги, жира, пыли, прямых солнечных лучей или воды (капли дождя).
  - Износ изоляционных материалов электрических деталей может привести к поражению током или возгоранию.
- При появлении в холодильнике воды или пыли отключите сетевую вилку от розетки и обратитесь в сервисный центр Samsung Electronics.
  - В противном случае существует опасность возгорания.
- Не вставляйте на устройство и ничего не размещайте на нем (например, белье для стирки, зажженные свечи, зажженные сигареты, посуду, химикаты, металлические предметы и т. д.)
  - Это может привести к поражению электрическим током, возгоранию, неисправности устройства или травмам.
- Перед первым подключением устройства к сети следует удалить всю защитную пластиковую пленку.
- Следите за тем, чтобы дети не играли с упорными кольцами, которые используются для регулировки дверец, или зажимами водопроводного патрубка.
  - Ребенок может задохнуться, если проглотит уплотнительное кольцо или зажим патрубка. Храните уплотнительные кольца и зажимы патрубка в недосягаемом для детей месте.



- Холодильник должен быть безопасно заземлен.
  - Перед выполнением осмотра или ремонта любых деталей холодильника следует убедиться, что холодильник заземлен. Утечки электроэнергии могут вызвать серьезное поражение электрическим током.
- Никогда не используйте для заземления газовые трубы, телефонные линии и другие потенциальные точки притяжения молний.
  - Холодильник необходимо заземлить во избежание утечки или поражения током.
  - Это может привести к поражению током, возгоранию, взрыву или проблемам с изделием.
- Включите вилку кабеля питания в сетевую розетку. Не используйте поврежденный кабель питания, вилку или незакрепленную сетевую розетку.
  - Это может привести к пожару или поражению током.
- Если кабель питания поврежден, его необходимо сразу же заменить, обратившись к производителю или в сервисный центр.
- Замена предохранителя холодильника должна производиться только квалифицированным специалистом или представителем обслуживающей организации.
  - Несоблюдение данного указания может привести к поражению током или травмам.

## Меры предосторожности при установке

### ВНИМАНИЕ

- Вокруг холодильника должно быть достаточно свободного пространства; устанавливайте холодильник на плоскую поверхность.
  - Не загораживайте вентиляционные отверстия на корпусе холодильника или в монтажных конструкциях.
- После установки и включения устройства не помещайте в него продукты в течение 2 часов.
- Мы настоятельно рекомендуем пригласить для установки устройства квалифицированного техника или представителя обслуживающей компании.
  - В противном случае возможны поражение током, пожар, взрыв, травмы или проблемы с изделием.
- Перегрузка одной из дверец может стать причиной падения холодильника, что может привести к травме.

## Важные замечания по использованию

### ПРЕДУПРЕЖДЕНИЕ

- Не вставляйте вилку кабеля питания в розетку мокрыми руками.
  - Это может привести к поражению током.
- Не храните какие-либо предметы на холодильнике.
  - При открывании или закрывании дверцы эти предметы могут упасть, привести к травме и/или нанесению материального ущерба.





# Меры предосторожности

- Не вставляйте руки, ноги или металлические предметы (например, столовые приборы и т. д.) в нижнюю или заднюю часть холодильника.
  - Это может привести к травме или поражению электрическим током.
  - При контакте с острыми краями можно получить травму.
- Не касайтесь внутренних стенок морозильной камеры или хранящихся в ней продуктов мокрыми руками.
  - Это может привести к обморожению.
- Не ставьте на холодильник тару с водой.
  - При попадании воды на электрические части устройства возможны поражение током или возгорание.
- Не храните в холодильнике летучие или легковоспламеняющиеся предметы или вещества (бензол, растворитель, пропан, спирт, эфир, сжиженный газ и т. п.)
  - Данный холодильник предназначен только для хранения продуктов питания.
  - Это может привести к возгоранию или взрыву.
- Следите за тем, чтобы дети не играли с устройством.
  - Не держите пальцы вблизи зон возможного заземления. Зазор между дверцами и корпусом должен быть минимальным. Будьте осторожны при открывании дверец в присутствии детей.
- Не позволяйте детям висеть на дверцах или дверных контейнерах устройства. Это может привести к серьезным травмам.
- Не позволяйте детям залезать внутрь холодильника. Они могут оказаться заблокированными изнутри.
- Не кладите руки под нижнюю кромку холодильника.
  - Острая кромка может стать причиной травмы.
- Не храните в холодильнике лекарственные препараты, материалы для научных исследований или чувствительные к изменению температуры материалы.
  - Не храните в холодильнике продукты, требующие строгого соблюдения температуры хранения.
- Не устанавливайте внутрь холодильной/морозильной камеры никакие электроприборы, кроме рекомендованных производителем холодильника.
- Если вы почувствовали запах лекарств или дыма, немедленно отключите вилку питания и обратитесь в сервисный центр компании Samsung Electronics.
- При появлении в холодильнике воды или пыли отключите сетевую вилку от розетки и обратитесь в сервисный центр Samsung Electronics.
  - В противном случае существует опасность возгорания.
- Не разрешайте детям становиться ногами на выдвижной отсек.
  - Крышка может сломаться, что приведет к падению.
- Всегда закрывайте дверцы холодильника, если оставляете устройство без присмотра, и не позволяйте детям залезать внутрь холодильника.
- Не позволяйте детям залезать в отсеки холодильника.
  - Это может привести к травмам или смерти в результате удушья.
- Не переполняйте холодильник продуктами.
  - При открывании дверцы продукты могут упасть, привести к травме и/или нанесению материального ущерба.



- Не распыляйте на поверхность устройства летучие вещества, например средства от насекомых.
  - Они не только наносят вред здоровью человека, но также становятся причиной удара током, возникновения пожара и неисправности изделия.
- Не используйте и не размещайте вблизи или внутри холодильника горючие аэрозоли, легковоспламеняющиеся предметы, сухой лед, лекарства, химические вещества или другие предметы, чувствительные к изменению температуры.
- Не используйте фен для волос для сушки внутреннего пространства холодильника. Не помещайте в холодильник зажженную свечу с целью устранения неприятных запахов.
  - Это может привести к пожару или поражению током.
- Для заполнения резервуара или лотка для льда необходимо использовать только питьевую воду (минеральную или дистиллированную воду).
  - Не наливайте в резервуар чай, сок или коктейли для спортсменов, поскольку это может стать причиной неисправности холодильника.
- Не вставляйте на устройство и ничего не размещайте на нем (например, белье для стирки, зажженные свечи, зажженные сигареты, посуду, химикаты, металлические предметы и т. д.) Это может привести к поражению электрическим током, возгоранию, неисправности устройства или травмам. Не ставьте на холодильник тару с водой.
  - При попадании воды на электрические части устройства возможны поражение током или возгорание.
- Не используйте для ускорения процесса размораживания механические устройства или другие средства, кроме рекомендованных производителем.
- Не допускайте повреждения контура циркуляции хладагента.
- Никогда не смотрите прямо на светодиодные УФ-лампы в течение длительного времени.
  - Ультрафиолетовые лучи могут привести к чрезмерному напряжению зрения.
- Не кладите полки нижней стороной вверх. Фиксатор полки не может функционировать в таком положении.
  - Это может стать причиной травм в результате падения стеклянной полки.
- Не держите пальцы вблизи зон возможного защемления. Зазор между дверцами и корпусом должен быть минимальным. Будьте осторожны при открывании дверец в присутствии детей.
- При обнаружении утечки газа не допускайте появления вблизи устройства источников открытого огня или потенциальных источников возгорания. В течение нескольких минут проветрите помещение, в котором находится устройство.
  - Не прикасайтесь также к холодильнику и шнуру питания.
  - Не включайте вентилятор.
  - Возникновение искры может привести к взрыву или пожару.
- Используйте только светодиодные лампы, предоставляемые изготовителем или сотрудником сервисной службы.
- Чтобы избежать падения хранящихся в холодильнике бутылок, располагайте их вплотную друг к другу.
- Данное изделие предназначено только для хранения пищевых продуктов в домашних условиях.



# Меры предосторожности

- Не пытайтесь самостоятельно выполнять ремонт, разбирать или модифицировать холодильник.
  - Несанкционированные модификации могут стать причиной снижения безопасности устройства. За устранение несанкционированных модификаций компанией-производителем будет взиматься полная стоимость деталей и соответствующих работ.
- Используйте только стандартные предохранители (не используйте медные, стальные проволочные перемычки и т. п.)
- Для выполнения ремонта или повторной установки холодильника обратитесь в ближайший сервисный центр.
  - В противном случае это может привести к поражению электрическим током, пожару, травмам или проблемам с изделием.
- Если внутренняя или наружная светодиодная лампа перестала работать, свяжитесь с ближайшим сервисным центром.
- При наличии запаха горелого или дыма, незамедлительно отключите холодильник от сети и свяжитесь с сервисным центром компании Samsung Electronics.
  - Несоблюдение данного указания может привести к пожару или поражению током.
- Перед заменой освещения внутри холодильника отсоедините сетевую вилку от розетки.
  - В противном случае возможно поражение током.
- При наличии трудностей с заменой не светодиодных ламп, обратитесь в сервисный центр Samsung.
- Если изделие оснащено светодиодной лампой, не пытайтесь снять крышку лампы или разобрать лампу самостоятельно.
  - Обратитесь в сервисный центр Samsung.
- Включите вилку кабеля питания в сетевую розетку.
- Не используйте поврежденный кабель питания, вилку или незакрепленную сетевую розетку.
  - Это может привести к пожару или поражению током.

## Меры предосторожности при эксплуатации

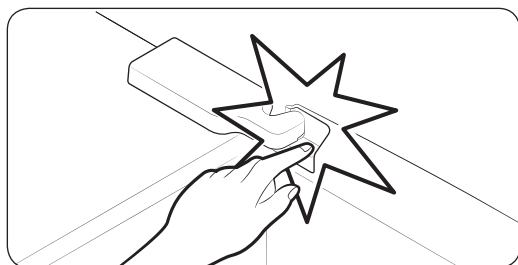
### ВНИМАНИЕ

- Не замораживайте повторно полностью оттаявшие продукты. Не помещайте в морозильную камеру газированные или пенящиеся напитки. Не помещайте бутылки или стеклянную тару в морозильную камеру.
  - При замораживании стекло может лопнуть, что может привести к травмированию пользователя.
- Используйте только льдогенератор, поставляемый с холодильником.
- Для наиболее эффективного хранения продуктов необходимо соблюдать следующие рекомендации:
  - Не ставьте продукты слишком близко к вентиляционным отверстиям на задней стенке холодильника, так как они будут препятствовать свободной циркуляции воздуха в холодильной камере.
  - Перед загрузкой продуктов в холодильную камеру тщательно заверните их или положите в герметичные контейнеры.
  - Не ставьте стеклянные бутылки или газированные напитки в морозильную камеру. Они могут замерзнуть и лопнуть. Осколки от разбитых емкостей могут привести к травмам и порезам.





- Соблюдайте рекомендации по времени хранения, а также сроки годности замороженных продуктов.
- Не ставьте стаканы, бутылки или газированные напитки в морозильную камеру.
  - Емкость может замерзнуть и разбиться, что может привести к травме.
- Не помещайте в морозильную камеру газированные или пенящиеся напитки. Не помещайте бутылки или стеклянную тару в морозильную камеру.
  - После замерзания содержимого стекло может разбиться и причинить травмы или порчу имущества.
- Гарантии относительно обслуживания и изменений.
  - На изменения, производимые третьей стороной в отношении данного устройства, не распространяется гарантийное обслуживание. Кроме того, компания Samsung не несет ответственность за нарушения техники безопасности, возникшие в результате вмешательства третьей стороны.
- Не закрывайте расположенные внутри холодильника вентиляционные отверстия.
  - Это может привести к чрезмерному охлаждению холодильника, особенно если отверстия блокируются полиэтиленовыми пакетами. Если период охлаждения длится слишком долго, это может привести к поломке фильтра и утечке воды.
- Используйте только льдогенератор, поставляемый с холодильником.
- Удалите избыточную влагу внутри устройства и оставьте дверцы открытыми.
  - В противном случае возможно образование неприятного запаха и плесени.
- Если холодильник был отсоединен от источника питания, необходимо подождать не меньше пяти минут, прежде чем вновь вставлять вилку в розетку.
- Если в холодильнике появилась вода, отключите сетевую вилку от розетки и обратитесь в сервисный центр Samsung Electronics.
- Не ударяйте и не прикладывайте значительные усилия к стеклянным поверхностям.
  - В противном случае, помимо повреждения устройства, можно получить травму осколками стекла.
- Заполняйте резервуар для воды и лотки льдогенератора только питьевой водой (водопроводной, минеральной или очищенной водой).
  - Не наливайте в резервуар чай или коктейли для спортсменов. Это может повредить холодильник.



- Берегите пальцы от защемления.

- Лампы морозильной камеры и холодильника выключаются, если дверца морозильной камеры или холодильника остается открытой более 2 секунд.
  - Чтобы лампы включились, закройте и снова откройте дверцы.



# Меры предосторожности

---

- При затоплении холодильника обратитесь в ближайший сервисный центр.
  - Возможно поражение током или возгорание.

## Меры предосторожности при очистке

---

### ВНИМАНИЕ

- Не брызгайте водой непосредственно на внутреннюю или внешнюю поверхность холодильника.
  - В противном случае возможно возгорание или поражение пользователя током.
- Не используйте фен для волос для сушки внутреннего пространства холодильника.
- Не помещайте в холодильник зажженную свечу с целью устранения неприятных запахов.
  - Это может привести к пожару или поражению током.
- Не распыляйте чистящие вещества непосредственно на дисплей.
  - Это может привести к исчезновению напечатанных букв.
- Если посторонние вещества, например вода, просочились в устройство, отключите его от сетевой розетки и обратитесь в ближайший сервисный центр.
  - Несоблюдение данного указания может привести к удару током или возгоранию.
- Для очистки контактов вилки питания от пыли или посторонних веществ используйте сухую чистую тряпку. При чистке вилки не используйте влажную ткань.
  - В противном случае возможен удар током или возгорание.
- При очистке не распыляйте воду непосредственно на устройство.
- Не используйте для чистки бензол, растворители, хлорид или отбеливатель.
  - Эти вещества могут повредить поверхность устройства или вызвать возгорание.
- Никогда не вставляйте пальцы или посторонние предметы в отверстие диспенсера.
  - Это может привести к травмам или повреждению устройства.
- Перед очисткой или обслуживанием отключите устройство из розетки.
  - Несоблюдение данного указания может привести к удару током или возгоранию.

## Важные замечания по утилизации

---

### ПРЕДУПРЕЖДЕНИЕ

- Утилизируйте упаковочный материал для данного устройства в соответствии с правилами обеспечения безопасности окружающей среды.
- Перед утилизацией убедитесь, что трубы в задней части устройства не повреждены.
- Используется хладагент R-600a или R-134a. Сведения о хладагенте, используемом в данном холодильнике, см. на табличке компрессора на задней стенке холодильника или на паспортной табличке внутри холодильника. Если в холодильнике содержится воспламеняющийся газ (хладагент R-600a), обратитесь с запросом о безопасной утилизации этого изделия в уполномоченные местные органы.



- Перед утилизацией холодильника снимите дверцу/уплотнители дверцы и защелку дверцы, чтобы маленькие дети или домашние животные не могли оказаться запертыми внутри холодильника. Следите за тем, чтобы дети не играли с устройством. Несоблюдение этого указания может привести к травмам или смерти в результате удушья.
  - Несоблюдение этого указания может привести к травмированию или смерти в результате удушья.
- В изоляционном материале используется циклопентан. Газы, входящие в состав изоляционного материала, необходимо утилизировать особым образом. Для безопасной утилизации данного изделия обратитесь в уполномоченные местные органы.
- Храните упаковочный материал в недоступном для детей месте, поскольку он представляет для них опасность.
  - Если ребенок наденет на голову пакет, это может привести к смерти вследствие удушья.

### Дополнительные советы по надлежащему использованию

- В случае отключения электроэнергии обратитесь в местную электрокомпанию и уточните, когда возобновится ее подача.
  - В большинстве случаев питание возобновляется в течение одного-двух часов. В течение такого периода температура внутри холодильника не изменится. Однако во время отключения электроэнергии рекомендуется как можно реже открывать дверцу устройства.
  - Тем не менее, если электроснабжение будет отсутствовать более 24 часов, выньте из холодильника и выбросьте все замороженные продукты.
- Холодильник может работать нестабильно (могут растаять замороженные продукты или температура в морозильном отделении может стать слишком высокой) в том случае, если он в течение длительного времени находится в месте, температура окружающего воздуха в котором постоянно значительно ниже температуры, на которую рассчитано устройство.
- Охлаждение некоторых продуктов может негативно повлиять на их свойства хранения из-за конкретных характеристик продукта.
- Данный холодильник снабжен системой удаления инея, следовательно, нет необходимости размораживать его вручную. Размораживание будет выполняться автоматически.
- Повышение температуры во время размораживания соответствует требованиям стандартов ISO. Чтобы предотвратить нежелательное повышение температуры замороженных продуктов во время размораживания устройства, заверните замороженные продукты в несколько слоев бумаги (например, в газету).
- Не замораживайте повторно полностью оттаявшие продукты.
- Температура в секциях класса «две звезды» или отделениях с обозначением в виде двух звезд (\* \*) немного выше, чем в других отделениях морозильной камеры. Секции или отделения класса «две звезды» определяются согласно инструкции и/или комплекту поставки.





# Меры предосторожности

---

## Советы по экономии энергии

---

- Установите устройство в прохладном сухом помещении с достаточной вентиляцией. Убедитесь, что на устройство не попадает прямой солнечный свет, и никогда не устанавливайте его около источника тепла (например, батареи).
- Для обеспечения оптимального энергопотребления рекомендуется не загромождать вентиляционные отверстия и решетки.
- Остужайте теплые продукты перед тем, как класть их в холодильник.
- Замороженные продукты необходимо размораживать в камере холодильника. Низкая температура замороженных продуктов будет способствовать охлаждению других продуктов в холодильнике.
- Когда кладете или берете продукты из холодильника, не оставляйте дверцу открытой на долгое время. Чем меньше дверца находится в открытом состоянии, тем меньше льда будет образовываться в морозильной камере.
- При установке холодильника рекомендуется оставить зазоры сзади и по бокам. Это позволит снизить энергопотребление и, соответственно, сумму счетов за электричество.
- Для наиболее рационального энергопотребления рекомендуется размещать все внутренние приспособления, например корзины, ящики, полки на исходных местах, согласно комплектации производителя.

## Данное устройство предназначено для использования в бытовых и аналогичных условиях, например

---

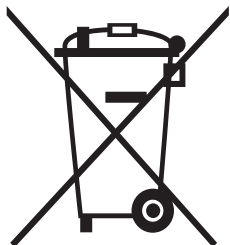
- кухнях для персонала в магазинах, офисах и других рабочих условиях;
- фермах и для использования клиентами в гостиницах, отелях и других жилых условиях;
- в номерах с предоставлением завтрака;
- организациях общественного питания и аналогичных условиях, где не предусмотрена розничная торговля.



---

## Инструкция по утилизации электрического и электронного оборудования

---



Правильная утилизация данного устройства (Утилизация электрического и электронного оборудования)

(применяется в странах, в которых используется система сортировки отходов)

Данная маркировка на изделии, принадлежностях или указанная в документации к нему, обозначает, что по истечении срока службы устройство и его принадлежности (например, зарядное устройство, гарнитура, USB-кабель) не следует выбрасывать вместе с другими бытовыми отходами. Во избежание нанесения вреда окружающей среде или здоровью человека от неконтролируемого выброса отходов, устройство необходимо утилизировать отдельно от других отходов и надлежащим образом переработать для повторного использования.

Для получения детальной информации о месте и способе экологически безопасной утилизации потребителям необходимо обратиться либо к продавцу данного устройства, либо в уполномоченные местные органы.

Юридическим лицам необходимо обратиться к поставщику, чтобы проверить сроки и условия договора купли-продажи. Данное изделие и принадлежности к нему запрещено утилизировать вместе с другими отходами производства.

# Размещение

Для правильной установки холодильника и предотвращения опасных ситуаций внимательно следуйте всем пунктам данной инструкции.

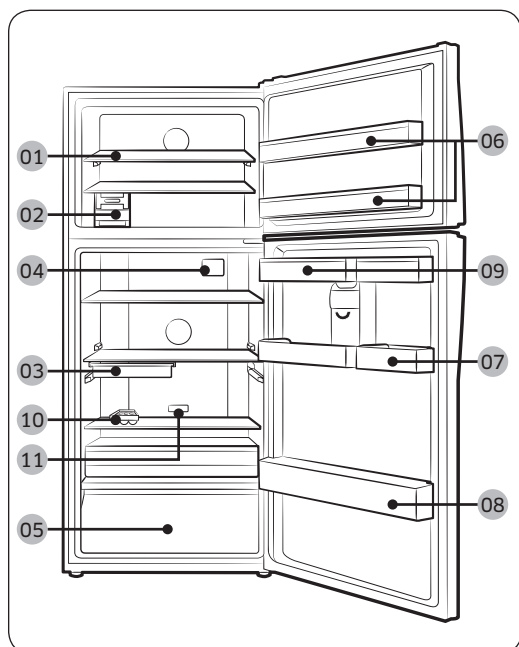
## ПРЕДУПРЕЖДЕНИЕ

- Холодильник должен использоваться исключительно по прямому назначению, описанному в данном руководстве.
- Любое техническое обслуживание должно производиться квалифицированным техническим специалистом.
- Утилизировать упаковочный материал изделия необходимо в соответствии с нормами местного законодательства.

## Краткий обзор холодильника

### ПРИМЕЧАНИЕ

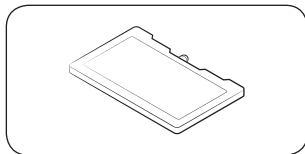
Фактический внешний вид и предоставляемые комплектующие холодильника могут отличаться в зависимости от модели и конкретной страны.



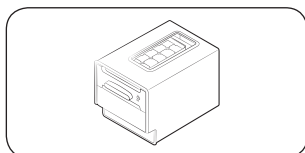
- 01 Полка для морозильника
- 02 Льдогенератор
- 03 Отсек для гастрономических продуктов \*
- 04 Антибактериальная защита \*
- 05 Контейнер для овощей \*
- 06 Низкие отсеки
- 07 Отсек для различных продуктов
- 08 Отсек для бутылок
- 09 Резервуар для воды \*
- 10 Лоток для яиц
- 11 Устройство для устранения запаха \*

\* только в применимых моделях

## Дополнительные компоненты \*



**Аккумулятор холода:** Помогает поддерживать низкую температуру в холодильнике.



**Лоток для льда с вращающимися ручками:** Предназначен для приготовления льда.

\* Комплектация вашего холодильника может не включать в себя вышеперечисленные дополнительные компоненты. Установка дополнительных компонентов зависит от модели и конкретной страны.

## Освобождение места в морозильной камере

Снимите верхнюю полку вручную без использования инструментов.

- Отсутствие верхней полки не влияет на температурные и механические характеристики морозильной камеры.
- Снимите оба льдогенератора начиная с правого (применимо для моделей Ice Max).
- Для обеспечения оптимального энергопотребления убедитесь, что все полки, ящики и корзины установлены на своих исходных местах.

# Размещение

## Пошаговая установка

### ШАГ 1 Выбор места

Требования к месту расположения:

- Твердое ровное место без ковровых покрытий или настилов, которые могут затруднять вентиляцию
- Отсутствие прямых солнечных лучей
- Достаточно места для открытия и закрытия дверей
- Вдали от источников тепла
- Достаточно места для технического обслуживания и ухода
- Диапазон температур: от 10 °С до 43 °С

Эффективный диапазон температур

Холодильник создан для стабильной работы в диапазоне температур, который определяется его классом.

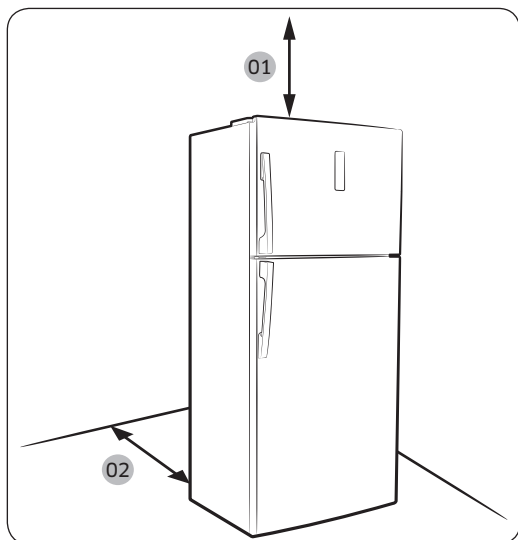
Класс	Обозначение	Диапазон температур в помещении (°С)	
		IEC 62552 (ISO 15502)	ISO 8561
Умеренный расширенный	SN	от +10 до +32	от +10 до +32
Умеренный	N	от +16 до +32	от +16 до +32
Субтропический	ST	от +16 до +38	от +18 до +38
Тропический	T	от +16 до +43	от +18 до +43

#### ПРИМЕЧАНИЕ

Эффективность охлаждения и энергопотребления холодильника может зависеть от окружающей температуры, частоты открытия/закрытия дверей и его места расположения. Рекомендуется поддерживать соответствующую температуру.

## Зазор

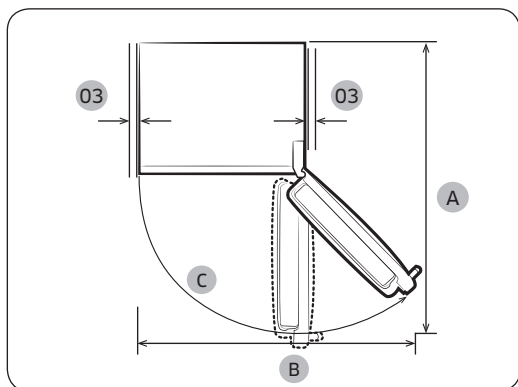
Требования по размещению см. на рисунке и в таблице ниже.



Модель	A	B	C
RT58	1507	1352	120°
RT62	1507	1352	120°

(единица измерения: мм)

- 01 100 мм
- 02 50 мм
- 03 не менее 50 мм



## ШАГ 2 Соединение WiFi

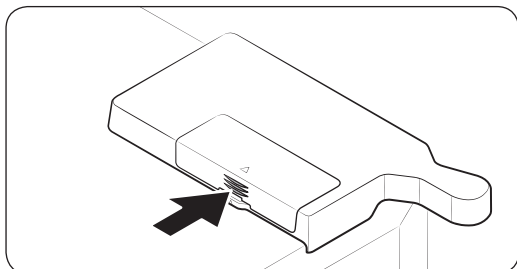
Управлять холодильником теперь можно дистанционно при помощи интеллектуального устройства Smart Home Dongle, продающегося отдельно. Для покупки Smart Home Dongle перейдите на веб-сайт по ссылке [www.samsung.com](http://www.samsung.com) и ознакомьтесь с информацией об устройстве.

### ⚠ ВНИМАНИЕ

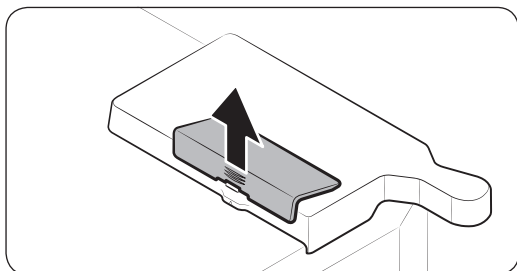
- Доступно два типа интеллектуальных устройств Samsung Smart Home: один предназначен для интеллектуальных телевизоров Samsung, а другой – для бытовой техники Samsung.
- Вам необходимо приобрести интеллектуальное устройство Samsung Smart Home для бытовой техники. Использование других интеллектуальных устройств может привести к сбою системы.



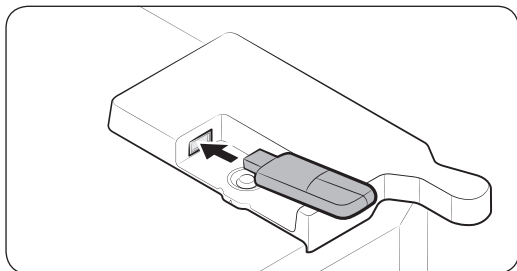
# Размещение



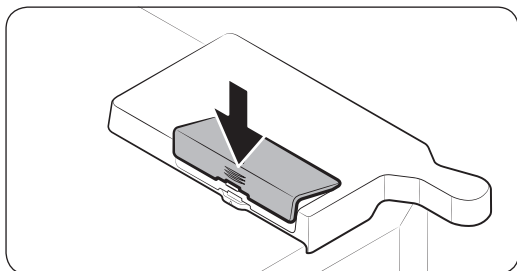
1. Нажмите на область со стрелочкой, чтобы открыть крышку.



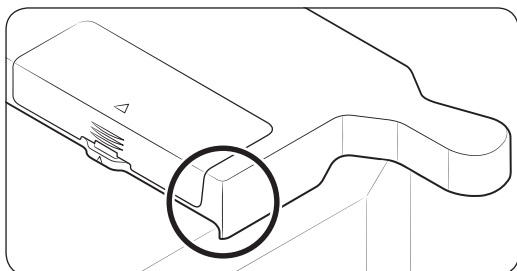
2. Откройте крышку.



3. Вставьте устройство Smart Home Dongle в разъем в правильном направлении.



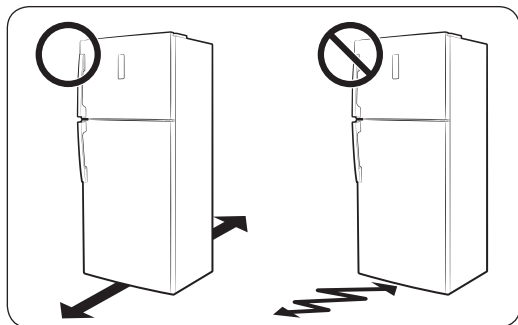
4. Сначала вставьте верхнюю часть крышки, после чего зафиксируйте, как показано на рисунке.



## ПРИМЕЧАНИЕ

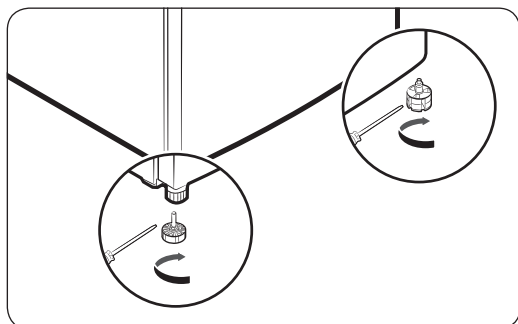
Отмеченная область является крышкой дополнительного устройства, а не трещиной или дефектом.

### ШАГ 3 Напольное покрытие

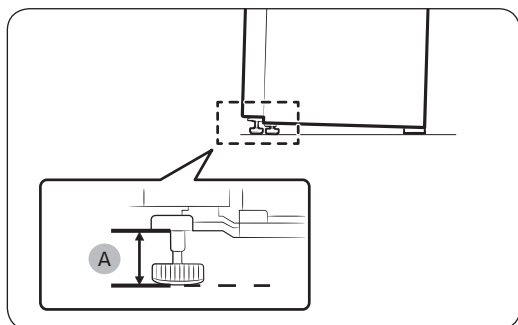


- Поверхность для установки должна выдерживать вес полностью загруженного холодильника или приблизительно 100 кг.
- Чтобы не повредить напольное покрытие, подложите по большому куску картона под каждую ножку холодильника.
- Как только холодильник будет установлен в нужное положение, старайтесь его не двигать, чтобы не повредить пол. При необходимости воспользуйтесь толстой бумагой или тканью (например, старыми коврами) и подстелите их там, где будете двигать холодильник.

### ШАГ 4 Настройка выравнивающих ножек



Выравнивайте холодильник, вручную отрегулировав ножки. Для уменьшения высоты поверните ножки по часовой стрелке, а для увеличения – против часовой стрелки.



Установите ножки на высоте не менее 35 мм (A) от пола, как показано на картинке.

# Размещение

---

## ШАГ 5 Первоначальные настройки

---

После выполнения следующих шагов холодильник начнет полноценно работать.

1. Подключите кабель питания к розетке, чтобы включить холодильник.
2. Откройте дверцу и проверьте, работает ли внутреннее освещение.
3. Установите самую низкую температуру и подождите около часа. После этого морозильная камера должна немного охладиться, а двигатель начнет работать без перебоев.
4. Подождите, пока температура холодильника не достигнет заданного параметра. Теперь холодильник готов к использованию.

## ШАГ 6 Окончательная проверка

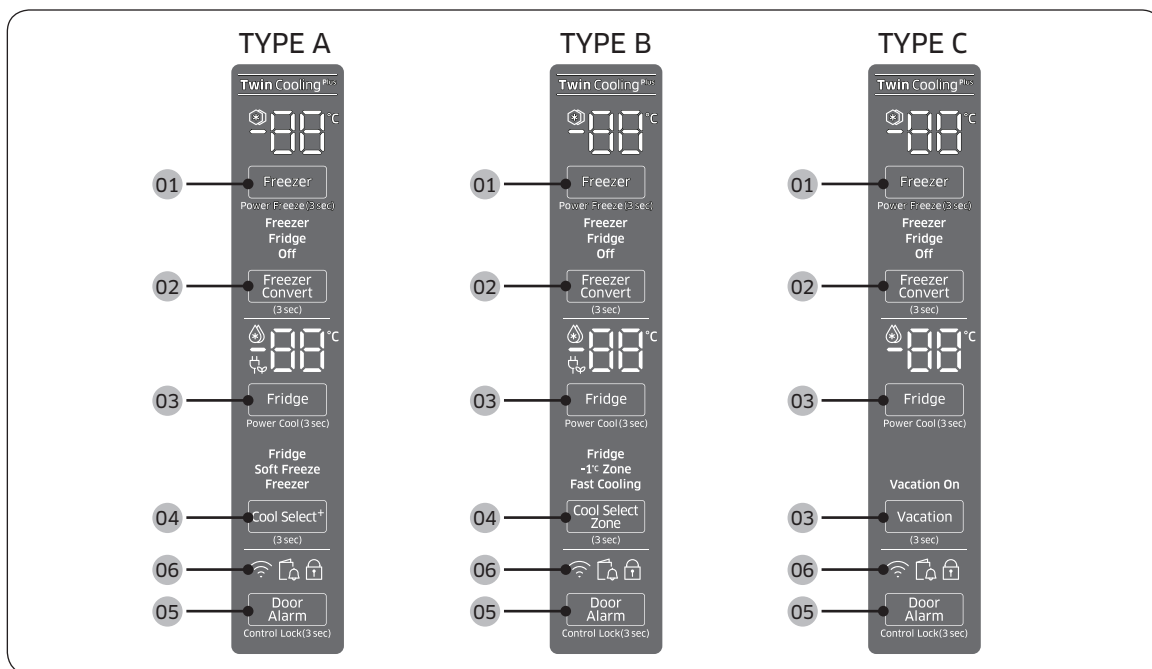
---

Когда установка будет завершена, убедитесь, что:

- холодильник подключен к сетевой розетке и правильно заземлен;
- холодильник установлен на плоской и ровной поверхности, имея необходимый зазор между ним и стеной или корпусом другого устройства;
- холодильник стоит ровно и устойчиво;
- дверца свободно открывается и закрывается, а внутреннее освещение включается автоматически при открытии.

# Эксплуатация

## Панель функций



**01** Freezer (Морозильная камера) / Power Freeze (Быстрое замораживание)

**02** Freezer Convert (Преобразование морозильной камеры)

**03** Fridge (Холодильная камера) / Power Cool (Быстрое охлаждение) / Vacation (Отпуск)

**04** Cool Select+ (Режим Охлаждения+) / Cool Select Zone (Зона свежести) (только для моделей типа А и В)

**05** Door Alarm (Сигнал при открытой дверце) / Control Lock (Блокировка управления)

**06** Сетевое соединение (только в соответствующих моделях)

# Эксплуатация

## 01 Морозильная камера / Быстрое замораживание

<b>Freezer (Морозильная камера)</b>	<p>Кнопка <b>Freezer (Морозильная камера)</b> используется для установки температуры морозильной камеры.</p> <p>Доступный диапазон температур от -15 °C до -23 °C</p> <p><b>⚠ ВНИМАНИЕ</b></p> <ul style="list-style-type: none"><li>• По избежание поломки системы или порчи продуктов, не устанавливайте температуру на -15 °C в летнее время (при окружающей температуре свыше 35 °C).</li><li>• Не храните в морозильной камере стеклянные бутылки с жидкостью. При замерзании жидкости бутылки могут треснуть или лопнуть.</li></ul>
<b>Power Freeze (Быстрое замораживание)</b>	<p>Функция Power Freeze (Быстрое замораживание) ускоряет процесс заморозки благодаря максимальной скорости вентилятора. Морозильная камера работает на полную мощность несколько часов, после чего температура возвращается к предыдущему заданному значению.</p> <ul style="list-style-type: none"><li>• Для включения функции Power Freeze (Быстрое замораживание) нажмите кнопку <b>Freezer (Морозильная камера)</b> и удерживайте ее в течение 3 секунд. Начинает светиться соответствующий индикатор (❄) и процесс охлаждения ускорится.</li><li>• Для выключения этой функции еще раз нажмите кнопку <b>Freezer (Морозильная камера)</b> и удерживайте ее в течение 3 секунд. Температура морозильной камеры вернется к предыдущему заданному значению.</li><li>• Для заморозки большого количества продуктов режим Power Freeze (Быстрое замораживание) необходимо включить не менее чем за 20 часов до загрузки продуктов в морозильную камеру.</li><li>• Морозильная камера будет работать на полную мощность 50 часов, после чего температура возвратится к предыдущему заданному значению.</li></ul> <p><b>📖 ПРИМЕЧАНИЕ</b></p> <p>Использование режима Power Freeze (Быстрое замораживание) увеличивает энергопотребление. Если вы не собираетесь использовать этот режим, выключите его и верните температуру к предыдущему заданному значению.</p>

## 02 Преобразование морозильной камеры

<b>Freezer Convert (Преобразование морозильной камеры)</b>	<p>Холодильник можно использовать в режиме Fridge (Холодильная камера) или отключить морозильную камеру.</p> <p>Чтобы изменить режим морозильной камеры, нажмите и удерживайте кнопку <b>Freezer Convert (Преобразование морозильной камеры)</b> в течение 3 секунд, после чего появится режим выбора. После этого нажмите <b>Freezer Convert (Преобразование морозильной камеры)</b> для выбора желаемого режима.</p> <p>Режим изменяется в такой последовательности: Fridge (Холодильная камера) → Off (Выкл.) → Freezer (Морозильная камера) → Off (Выкл.) → Fridge (Холодильная камера) – режим настройки.</p> <ul style="list-style-type: none"><li>• При выборе Fridge (Холодильная камера) включится индикатор Fridge (Холодильная камера). Если были включены функции Power Freeze (Быстрое замораживание) или Ice On (Включение намораживания льда), они будут отключены.</li><li>• При выборе Off (Выкл.) включится индикатор Off (Выкл.). Морозильная камера будет выключена.</li><li>• При выборе Freezer (Морозильная камера) включатся индикаторы морозильной камеры. Температура холодильной камеры по умолчанию составляет -19 °C.</li></ul> <p>Внесенные изменения будут приняты и активированы в течение 10 секунд. Для отмены или повторного изменения режима еще раз нажмите и удерживайте кнопку <b>Freezer Convert (Преобразование морозильной камеры)</b> в течение 3 секунд. После этого следуйте вышеуказанным инструкциям.</p> <p><b>📖 ПРИМЕЧАНИЕ</b></p> <ul style="list-style-type: none"><li>• Если нажать и удерживать кнопку <b>Freezer Convert (Преобразование морозильной камеры)</b> в течение 3 секунд, холодильник переключится в режим выбора, в котором при нажатии на кнопку <b>Freezer Convert (Преобразование морозильной камеры)</b> появляется возможность выбора режима.</li><li>• Когда функции охлаждения или заморозки отключены (находятся в режиме "Off (Выкл.)"), за счет сниженного потребления электроэнергии в холодильной или морозильной камере сохраняется температура ниже 15 °C, чтобы предотвратить возникновение грибка и неприятных запахов.</li><li>• Питание холодильной и морозильной камер нельзя отключить по отдельности.</li><li>• Не храните еду или напитки в холодильнике, когда функции охлаждения или заморозки отключены (находятся в режиме "Off (Выкл.)"). Температура 15 °C является недостаточно низкой для предотвращения порчи продуктов.</li></ul>
----------------------------------------------------------------	-------------------------------------------------------------------------------------------------------------------------------------------------------------------------------------------------------------------------------------------------------------------------------------------------------------------------------------------------------------------------------------------------------------------------------------------------------------------------------------------------------------------------------------------------------------------------------------------------------------------------------------------------------------------------------------------------------------------------------------------------------------------------------------------------------------------------------------------------------------------------------------------------------------------------------------------------------------------------------------------------------------------------------------------------------------------------------------------------------------------------------------------------------------------------------------------------------------------------------------------------------------------------------------------------------------------------------------------------------------------------------------------------------------------------------------------------------------------------------------------------------------------------------------------------------------------------------------------------------------------------------------------------------------------------------------------------------------------------------------------------------------------------------------------------------------------------------------------------------------------------------------------------------------------------------------------------------------------------------------------------------------------------------------------------------------------------------------------------------------------------------------------------------------------------------------------------------------------------------------------------------------------------------------------------------------------------------------------------------------------------------------------------------------------------------------

### **⚠️ ПРЕДУПРЕЖДЕНИЕ**

- Не кладите в морозильную камеру стеклянные бутылки с жидкостью. При отмене режима Freezer Convert (Преобразование морозильной камеры) стеклянные бутылки в ней могут лопнуть или взорваться.





# Эксплуатация

- Перед использованием функции Freezer Convert (Преобразование морозильной камеры) выньте из нее все замороженные продукты. При смене режима Freezer (Морозильная камера) на режим Fridge (Холодильная камера) температура будет повышаться, что приведет к размораживанию и порче продуктов.
- Перед выключением режима Freezer Convert (Преобразование морозильной камеры) выньте из нее все охлажденные продукты. При смене режима Freezer (Морозильная камера) на режим Fridge (Холодильная камера) температура будет понижаться, что приведет к заморозке охлажденных продуктов.

## ПРИМЕЧАНИЕ

При использовании режима Freezer Convert (Преобразование морозильной камеры) для хранения продуктов, особенно овощей, рекомендуется использовать пластиковую тару.

03 Холодильная камера / Быстрое охлаждение / Отпуск

<b>Fridge</b> (Холодильная камера)	<p>Для настройки температуры холодильной камеры нажмите <b>Fridge (Холодильная камера)</b>, после чего выберите соответствующую температуру. Изменять температуру можно в диапазоне от 1 °C до 7 °C (по умолчанию: 3 °C).</p> <p> <b>ВНИМАНИЕ</b></p> <ul style="list-style-type: none"><li>• В зимнее время года не устанавливайте регулятор температуры на 1 °C. Это может вызвать нарушение эффективности охлаждения.</li><li>• В летнее время года не устанавливайте регулятор температуры на 5–7 °C. Это также может вызвать нарушение эффективности охлаждения.</li></ul>
<b>Power Cool</b> (Быстрое охлаждение)	<p>Функция Power Cool (Быстрое охлаждение) ускоряет процесс охлаждения благодаря максимальной скорости вентилятора. Холодильная камера работает на полную мощность несколько часов, после чего температура возвращается к предыдущему заданному значению.</p> <ul style="list-style-type: none"><li>• Для включения режима Power Cool (Быстрое охлаждение) нажмите кнопку <b>Fridge (Холодильная камера)</b> и удерживайте ее в течение 3 секунд. Начинает светиться соответствующий индикатор (🌀) и процесс охлаждения ускорится.</li><li>• Для выключения режима Power Cool (Быстрое охлаждение) еще раз нажмите кнопку <b>Fridge (Холодильная камера)</b> и удерживайте ее в течение 3 секунд. Температура холодильной камеры вернется к предыдущему заданному значению.</li></ul> <p> <b>ПРИМЕЧАНИЕ</b></p> <p>Использование режима Power Cool (Быстрое охлаждение) увеличивает энергопотребление. Если вы не собираетесь использовать этот режим, выключите его и верните температуру к предыдущему заданному значению.</p>



<b>Vacation (Отпуск)</b>	<p>Режим Vacation (Отпуск) рекомендуется использовать, если вы планируете уехать в отпуск, командировку или просто не собираетесь использовать холодильник долгое время.</p> <p><b>(только для моделей типа А и В)</b></p> <ul style="list-style-type: none"><li>• Для включения режима Vacation (Отпуск) нажмите кнопку <b>Fridge (Холодильная камера)</b> и выберите индикатор с обозначением 1 °С. Включится индикатор режима отпуска (☑), а отображение температуры холодильной камеры погаснет. Дисплей моделей типа А (Cool Select+ (Режим Охлаждения+)) и типа В (Cool Select Zone (Зона свежести)) также выключается. Температура холодильной камеры будет поддерживаться в пределах 15 °С, однако морозильная камера будет работать в соответствии с предыдущими настройками.</li><li>• Для отключения режима Vacation (Отпуск) еще раз нажмите кнопку <b>Fridge (Холодильная камера)</b>. Температура холодильной камеры вернется к значению 7 °С. Обратите внимание, что в моделях типа А (Cool Select+ (Режим Охлаждения+)) и типа В (Cool Select zone (Зона свежести)) возвращаются установки температуры холодильной камеры.</li></ul>
	<p><b>(только для моделей типа С)</b></p> <ul style="list-style-type: none"><li>• Для включения режима Vacation (Отпуск) нажмите и удерживайте кнопку <b>Vacation (Отпуск)</b> в течение 3 секунд. Включится индикатор работы режима отпуска, а отображение температуры холодильной камеры погаснет. Температура холодильной камеры будет поддерживаться в пределах 15 °С, однако морозильная камера будет работать в соответствии с предыдущими настройками.</li><li>• Для отключения режима Vacation (Отпуск) еще раз нажмите и удерживайте кнопку <b>Vacation (Отпуск)</b> в течение 3 секунд. Температура холодильной камеры вернется к предыдущему значению.</li></ul> <p><b>📖 ПРИМЕЧАНИЕ</b></p> <p>Настоятельно рекомендуется убрать все из холодильной камеры и убедиться, что дверца закрыта.</p> <p>В моделях с функциями Cool Select+ (Режим охлаждения)/Cool Select Zone (Зона свежести) в режиме Vacation (Отпуск) температура будет поддерживаться на уровне ниже 15 °С в соответствии с настройками холодильной камеры. Однако, в зависимости от модели, соответствующий индикатор может погаснуть.</p>



# Эксплуатация

## 04 Режим Охлаждения+ / Зона свежести

<b>Cool Select+</b> (Режим Охлаждения+) (Тип А)	<p>Нажмите и удерживайте кнопку <b>Cool Select+ (Режим Охлаждения+)</b> в течение 3 секунд. После этого нажмите кнопку еще раз для выбора желаемого режима. Включится соответствующий индикатор.</p> <ul style="list-style-type: none"><li>• <b>Fridge (Холодильная камера)</b> При выборе для температуры зоны свежести будет установлено значение 3 °С.</li><li>• <b>Soft Freeze (Мягкое замораживание)</b> При выборе для температуры зоны свежести будет установлено значение -5 °С. Этот режим полезен для хранения мяса и/или рыбы в течение продолжительного времени.</li><li>• <b>Freezer (Морозильная камера)</b> При выборе для температуры зоны свежести будет установлено значение -12 °С. Этот режим полезен для хранения замороженных овощей в течение продолжительного времени.</li></ul>
<b>Cool Select Zone</b> (Зона свежести) (Тип В)	<p>Нажмите и удерживайте кнопку <b>Cool Select Zone (Зона свежести)</b> в течение 3 секунд. После этого нажмите кнопку еще раз для выбора желаемого режима. Включится соответствующий индикатор.</p> <ul style="list-style-type: none"><li>• <b>Fridge (Холодильная камера)</b> При выборе для температуры зоны свежести будет установлено значение 3 °С.</li><li>• <b>-1 °C Zone (Зона -1 °C)</b> При выборе для температуры зоны свежести будет установлено значение -1 °С. Этот режим полезен для хранения скоропортящихся продуктов.</li><li>• <b>Fast Cooling (Быстрое остывание)</b> Нажмите эту кнопку, если хотите быстро остудить продукты. Продукты в зоне свежести будут охлаждаться с максимальной скоростью в течение 60 минут.</li></ul>

## 05 Сигнал при открытой дверце / Блокировка управления

<b>Door Alarm (Сигнал при открытой дверце)</b>	Для оповещения можно установить специальный сигнал. Если любая дверца холодильника остается открытой более 2 минут, зазвучит звуковой сигнал и начнет мигать соответствующий индикатор. Включать и отключать сигнал можно нажатием кнопки <b>Door Alarm (Сигнал при открытой дверце)</b> . По умолчанию сигнал включен.
<b>Control Lock (Блокировка управления)</b>	Для предотвращения случайных изменений в настройках, нажмите и удерживайте кнопку <b>Door Alarm (Сигнал при открытой дверце)</b> в течение 3 секунд для активации функции Control Lock (Блокировка управления). Все элементы управления будут заблокированы и включится индикатор блокировки (🔒). Для выключения этой функции еще раз нажмите кнопку и удерживайте ее в течение 3 секунд. Элементы управления станут снова доступны.
<b>Device Authentication (Авторизация устройства)</b>	При подключении холодильника к приложению Samsung Smart Home или интеллектуальным устройствам Samsung, например, Samsung Smart TV, следуйте инструкциям приложения или устройства и нажмите кнопку <b>Door Alarm (Сигнал при открытой дверце)</b> и удерживайте ее в течение 5 секунд. Перед продолжением процесса авторизации на температурной панели в течение 5 секунд будет отображаться "on (вкл)". Обратите внимание, что авторизация не влияет на функцию сигнала при открытой дверце.

# Эксплуатация

Об Сетевое соединение (только в соответствующих моделях)

Вы можете воспользоваться дополнительным интеллектуальным устройством Smart Home Dongle (продается отдельно) для управления холодильником и наблюдения за ним через приложение Samsung Smart Home. Подробную информацию о приложении Samsung Smart Home см. в разделе "Samsung Smart Home".

## ПРИМЕЧАНИЕ

- Рекомендуемые системы шифрования – WPA/TKIP и WPA2/AES. Более новые и нестандартные протоколы авторизации Wi-Fi не поддерживаются.
- На беспроводные сети может воздействовать окружающая физическая среда беспроводной передачи данных.
- Если поставщик услуг доступа к сети Интернет уже зарегистрировал MAC-адрес вашего ПК или модема в целях идентификации, интеллектуальный холодильник Samsung может выдавать ошибку при попытке подключения к сети Интернет. В этом случае обратитесь за технической помощью к поставщику услуг доступа к сети Интернет.
- Настройки брандмауэра вашей сети также могут помешать холодильнику Samsung получить доступ к сети Интернет. Обратитесь за технической помощью к поставщику услуг доступа к сети Интернет. Если неисправность продолжит проявляться обратитесь в местный сервисный центр Samsung или к продавцу оборудования.
- Информацию об изменении настроек точки доступа (ТД) смотрите в руководстве для точки доступа.
- Интеллектуальные холодильники Samsung с устройством Samsung Smart Home Dongle поддерживают протоколы Wi-Fi 2,4 ГГц с IEEE 802.11 b/g/n и протоколы Soft-AP (рекомендуется использовать IEEE 802.11 n).
- Несанкционированные беспроводные маршрутизаторы Wi-Fi могут не подключаться к соответствующим моделям интеллектуальных холодильников Samsung.

## Samsung Smart Home (только в соответствующих моделях)

### Установка

Зайдите на Google Play Store, Galaxy Apps или Apple App Store и введите в поле поиска "Samsung Smart Home". Скачайте и установите на свое интеллектуальное устройство приложение Samsung Smart Home от Samsung Electronics.

## ПРИМЕЧАНИЕ

- Приложение Samsung Smart Home разработано для Android 4.0 (ICS) и более новых версий или iOS 7.0 и более новых версий, а также оптимизировано под смартфоны Samsung (серий Galaxy S и Galaxy Note). На различных моделях смартфонов некоторые функции могут работать по-разному.
- В целях повышения производительности приложения Samsung Smart Home может обновляться без предварительного уведомления. Кроме того, прекращение поддержки приложения происходит в соответствии с политикой производителя.



## Учетная запись Samsung

Для использования приложения необходимо зарегистрировать учетную запись Samsung. Если у вас нет учетной записи Samsung, следуйте инструкциям приложения на экране и бесплатно создайте ее.

### Начало работы

1. Вставьте интеллектуальное устройство Smart Home Dongle в соответствующий разъем холодильника.
2. Запустите приложение Samsung Smart Home и войдите в свою учетную запись Samsung. Пользователям iPhone необходимо предоставлять свою учетную информацию каждый раз при входе в приложение.
3. Зайдите в раздел **Device (Устройство)**, коснитесь значка + и выберите **Refrigerator (Холодильник)**.
4. Следуйте инструкциям на экране и предоставьте необходимую информацию о маршрутизаторе, после чего нажмите **Next (Далее)**.
5. Нажмите и удерживайте кнопку **Fridge (Холодильная камера)** не менее 5 секунд, после чего на экране отобразится сообщение "AP". Холодильник будет зарегистрирован приложением.
6. Когда опознание устройства будет завершено, в приложении Samsung Smart Home появится значок холодильника.
7. Нажмите на значок холодильника, чтобы открыть его страницу.
8. При установлении сетевого соединения на холодильнике отобразится значок Wi-Fi.

## Страница холодильника

### Встроенное управление

Вы можете наблюдать за своим холодильником и управлять им как дома, так и за его пределами.

- Для открытия страницы холодильника нажмите на значок холодильника в приложении Samsung Smart Home.
- При необходимости проверьте состояние холодильника или оповещения, а также измените настройки или параметры.



### ПРИМЕЧАНИЕ

Некоторые настройки или параметры холодильника могут быть недоступны для дистанционного изменения.



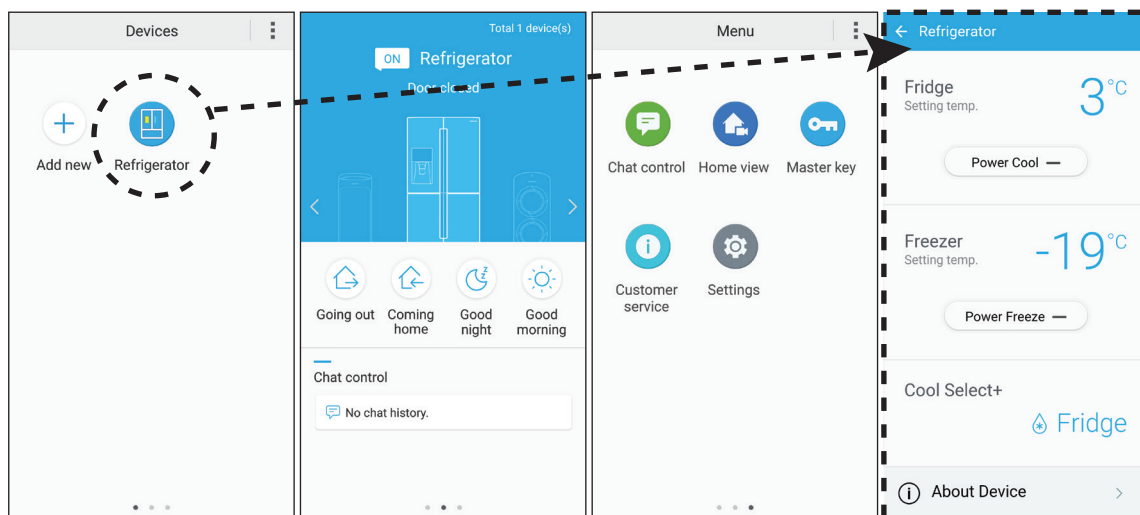


# Эксплуатация

## Основные функции

Регистрируйте интеллектуальную бытовую технику Samsung на сервере Samsung Smart Home и управляйте ею дистанционно.

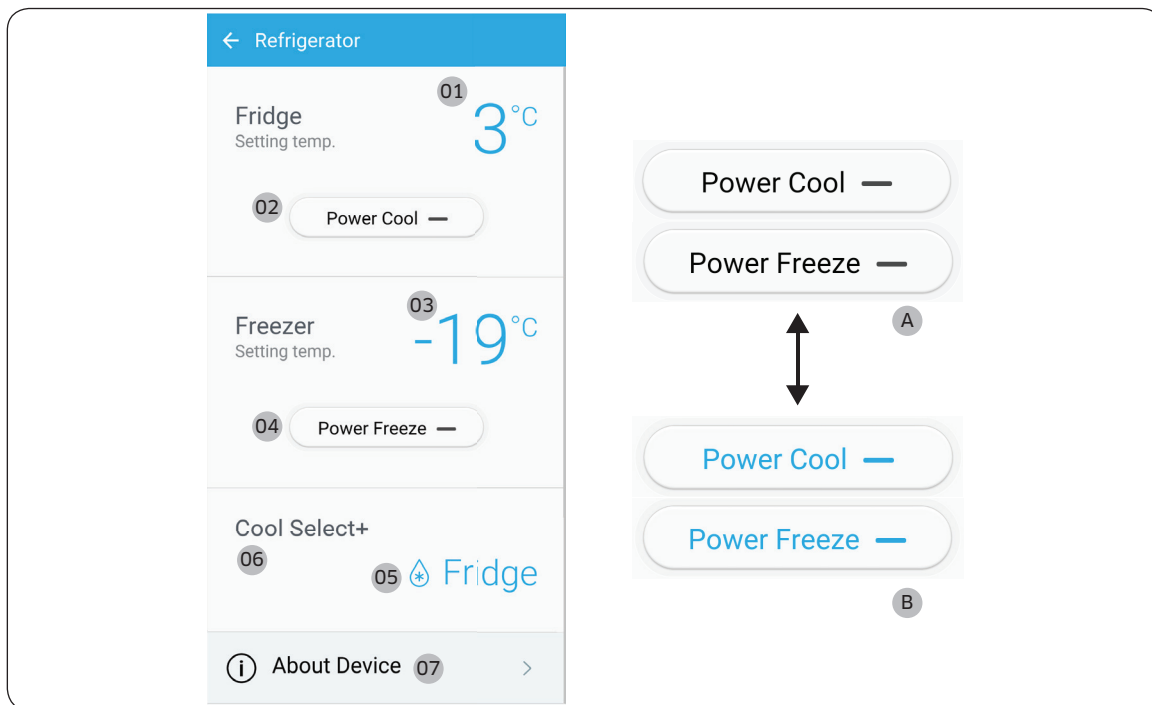
## Обзор меню



- Нажмите **Refrigerator (Холодильник)** для открытия страницы настроек холодильника.
- Проведите по экрану, чтобы перейти на следующую страницу.

<b>Chat control (Интерактивное управление)</b>	Вы можете дистанционно управлять своей бытовой техникой Samsung или проверять ее состояние.
<b>Обзор дома (Обзор дома)</b> (только в соответствующих моделях)	С помощью встроенных камер в интеллектуальной бытовой технике Samsung вы можете посмотреть, что происходит у вас дома. Эта функция доступна только в соответствующих моделях.
<b>Master key (Универсальный ключ)</b>	Универсальный ключ предназначен для управления системой блокировки различных действий пользователя, например при выходе из дома, возвращении домой, во время ночного сна или утреннего пробуждения. Эта функция доступна только в соответствующих моделях.
<b>Customer service (Служба поддержки клиентов)</b>	Руководство пользователя доступно для скачивания. Также предоставлена контактная информация центра обслуживания клиентов.
<b>Settings (Настройки)</b>	Вы можете проверить состояние подключенного устройства, информацию о его программном обеспечении (версию и лицензии на ПО с открытым исходным кодом), а также добавить устройства или выбрать страну, в которой вы находитесь. Можно смоделировать работу текущего устройства в целях демонстрации.

## Настройки холодильника



A : Выключено (черный)

B : Включено (синий)

<b>Fridge (Холодильная камера)</b>	<p>01 Отображает установленную на данный момент температуру холодильной камеры.</p> <p>02 Быстрое охлаждение можно включить или выключить, после чего проверить текущие настройки.</p>
<b>Freezer (Морозильная камера)</b>	<p>03 Отображает установленную на данный момент температуру морозильной камеры.</p> <p>04 Быстрое замораживание можно включить или выключить, после чего проверить текущие настройки.</p>
<b>Cool Select (Режим охлаждения)</b>	<p>05 Отображает текущие настройки режима.</p> <p>06 В зависимости от модели отображается Cool Select+ (Режим Охлаждения+), Cool Select Zone (Зона свежести) или ничего.</p>

# Эксплуатация

---

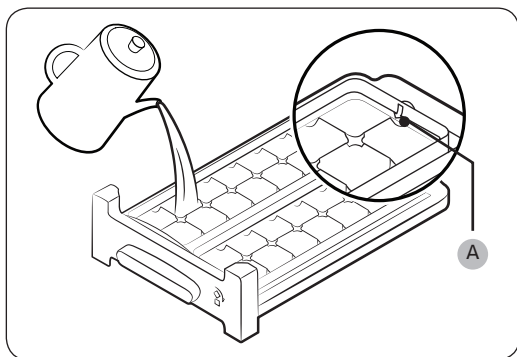
<b>About Device (Об устройстве)</b>	<p><b>07</b> Отображает информацию о продукте, включая версию, обучающие материалы, данные самодиагностики и справку. Руководство пользователя доступно для скачивания. Также предоставлена контактная информация центра обслуживания клиентов.</p> <p><b>Self Check (Самодиагностика)</b></p> <p>Запустив самодиагностику, вы сможете ознакомиться с результатами диагностики вашего холодильника. Если будут обнаружены признаки отклонения от нормальной работы, самодиагностика предоставит информацию, которая поможет при обращении в службу поддержки клиентов.</p>
-------------------------------------	----------------------------------------------------------------------------------------------------------------------------------------------------------------------------------------------------------------------------------------------------------------------------------------------------------------------------------------------------------------------------------------------------------------------------------------------------------------------------------------------------------------------------------------------------------------------------

## Особенности

Фактический внешний вид и предоставляемые особенности холодильника могут отличаться в зависимости от модели и конкретной страны.

### Приготовление льда (только в применимых моделях)

Лоток для льда с вращающимися ручками



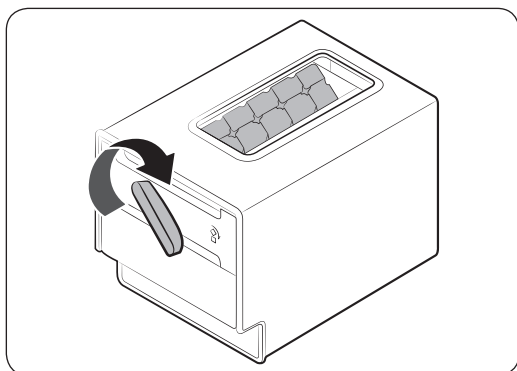
1. Откройте дверцу холодильника и выньте лоток для льда.
2. Наполните лоток водой до **отметки максимального уровня (A)**, обозначенной на внутренней задней части лотка.
3. Верните лоток на место.

#### ПРИМЕЧАНИЕ

Время приготовления льда зависит от параметров температуры.

#### ПРИМЕЧАНИЕ

- Убедитесь, что контейнер для кубиков льда находится на месте под лотком для льда.
- Для освобождения лотка поверните ручку контейнера вправо, после чего кубики льда попадут в лоток. После этого поверните ручку влево, чтобы освободить вторую часть лотка.
- Вытаскивайте контейнер слегка вращая и подталкивая его вперед.



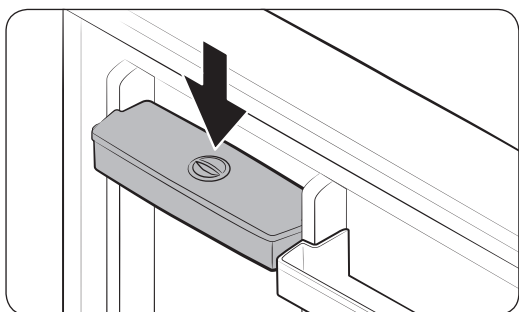
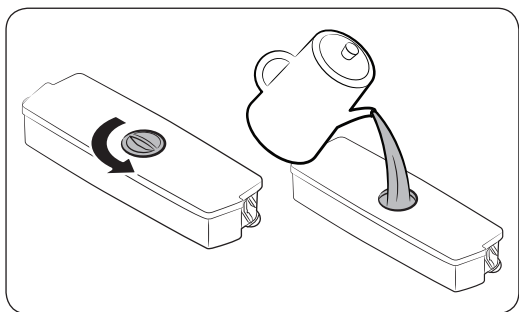
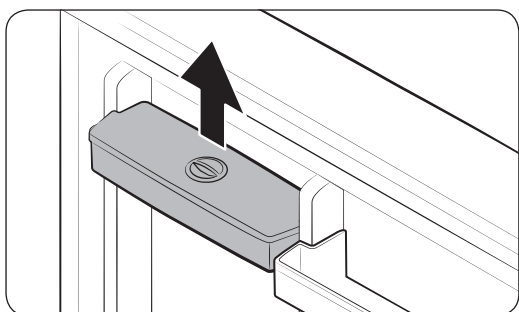
# Эксплуатация

## Диспенсер воды

Благодаря диспенсеру воды вы можете налить себе воду, не открывая дверцы холодильника. Перед использованием диспенсера необходимо наполнить резервуар питьевой водой.

Наполнение резервуара питьевой водой

Откройте дверцы и найдите резервуар для воды, расположенный на дверцах возле полок.



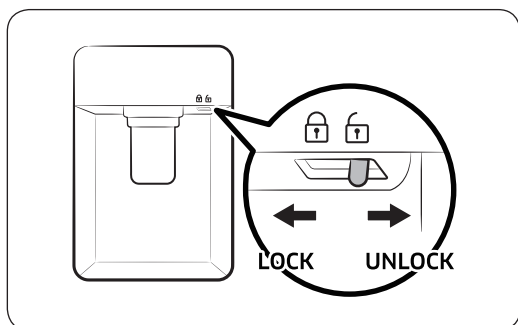
1. Возьмитесь за ручки с обеих сторон резервуара, приподнимите его и извлеките.

2. Залейте в резервуар не более 2,8 литров воды. Залить воду можно, сняв либо крышку резервуара, либо колпачок отверстия для заливки воды.

### ПРИМЕЧАНИЕ

Перед первым использованием промойте внутреннюю часть резервуара.

3. Установите резервуар на место и закройте дверцу. Убедитесь, что отверстие подачи воды из резервуара направлено к вам.



4. Поднесите стакан под отверстие подачи воды из диспенсера и аккуратно нажмите им рычаг, чтобы налить воду. Убедитесь, что диспенсер воды не заблокирован.

#### **ВНИМАНИЕ**

- Диспенсер воды предназначен для подачи питьевой воды. Наливайте в резервуар только питьевую воду. Не наливайте другие жидкости.
- Не переполняйте резервуар, чтобы избежать переливания.
- Не пытайтесь заливать воду в резервуар, не сняв его с дверцы.
- Убедитесь, что резервуар плотно стал на место.
- Не оставляйте холодильник работать без резервуара для воды. Это может негативно сказаться на работе холодильника.
- Во избежание проливания воды убедитесь, что стакан находится на одной линии с рычагом диспенсера.

#### **ПРИМЕЧАНИЕ**

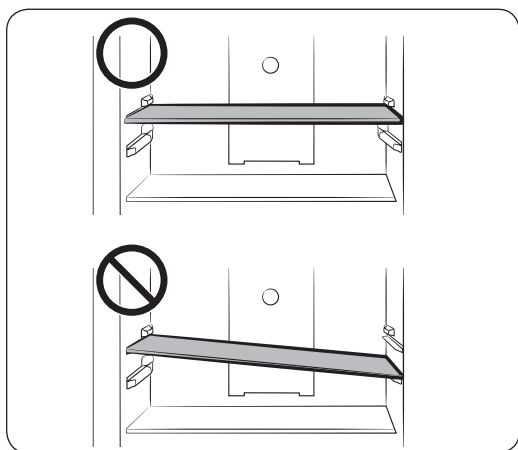
Чтобы освободить место, в резервуаре можно хранить продукты. В этом случае снимите крышку резервуара.



# Обслуживание

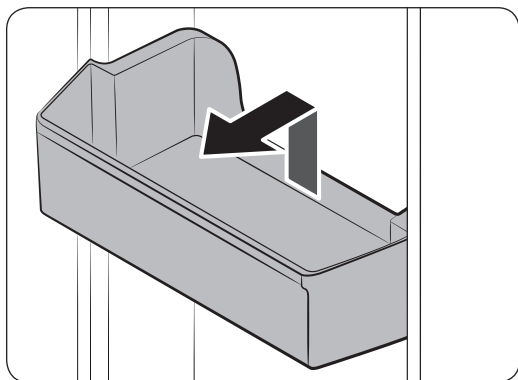
## Использование и уход

### Полки морозильной и холодильной камер



- Для того чтобы снять полку, сначала необходимо полностью открыть дверцу. Подтолкните полку вперед, приподнимите и потяните на себя.
- При установке полки убедитесь, что наклейка "Front" (Перед) направлена к вам.
- Не пытайтесь установить полку, наклонив ее.

### Дверные лотки



Слегка приподнимите и извлеките дверной лоток.

**⚠ ВНИМАНИЕ**

Во избежание возникновения опасных ситуаций перед извлечением опорожните дверные лотки.

## Очистка

Регулярно удаляйте сухой тканью все посторонние объекты (пыль, вода) с сетевой вилки и контактов.

1. Отсоедините кабель питания холодильника от сети.
2. Внешние и внутренние поверхности холодильника вытирайте смоченной салфеткой из мягкой безворсовой ткани или бумажным полотенцем.
3. После окончания очистки протрите насухо поверхности с помощью сухой ткани или бумажных полотенец.
4. Подключите кабель питания к розетке, чтобы включить холодильник.

### ПРИМЕЧАНИЕ

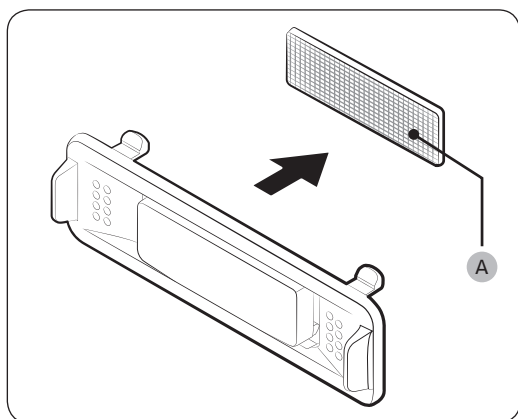
Если в целях очистки вы снимали какие-либо съемные детали, например полки, просмотрите общее расположение деталей в разделе "What's included" (Что входит в комплект поставки) и убедитесь, что все установлено правильно.

### ПРЕДУПРЕЖДЕНИЕ

- Не используйте для очистки холодильника бензол, растворитель или домашние/автомобильные моющие средства (например Clorox™). Эти вещества могут повредить поверхность холодильника или вызвать возгорание.
- Не брызгайте водой на холодильник. Это может привести к поражению электрическим током.
- Не вставляйте пальцы или посторонние предметы в отверстие диспенсера.

## Замена деталей

### Дезодорирующий фильтр (только в применимых моделях)



Удерживая верхнюю и нижнюю части корпуса фильтра, откройте его, и увидите **дезодорирующий фильтр (A)**. Замените фильтр, после чего установите корпус на место.

### Лампы и антибактериальный фильтр

Лампы и антибактериальный фильтр не подлежат обслуживанию пользователем. Не пытайтесь самостоятельно заменить их. При необходимости их замены обратитесь в местный сервисный центр Samsung.

# Устранение неисправностей

Если вы столкнетесь с внештатной ситуацией, сверьтесь с таблицей ниже и попробуйте выполнить предложенные действия.

## Общие неисправности

Неисправность	Действие
Холодильник не работает или не холодит.	<ul style="list-style-type: none"><li>• Убедитесь, что шнур питания подключен правильно.</li><li>• Убедитесь, что регулятор температуры установлен в нужное положение.</li><li>• Убедитесь, что холодильник находится вдали от прямых солнечных лучей или источника тепла. Несоблюдение данного указания может снизить эффективность охлаждения.</li><li>• Убедитесь, что зазор между холодильником и стенами или корпусом другого устройства достаточный. Несоблюдение данного указания может снизить эффективность охлаждения.</li><li>• Слишком большое количество продуктов может препятствовать вентиляции холодильника. Чтобы холодильник продолжал нормально работать, не кладите в него слишком много продуктов.</li></ul>
Еда в холодильнике замерзает.	<ul style="list-style-type: none"><li>• Убедитесь, что регулятор температуры не установлен на самую низкую температуру. Если установлен, измените температуру на более высокую или оптимальную.</li><li>• Такое происходит, если температура окружающей среды слишком низкая. Установите более высокую температуру.</li><li>• Проверьте, чтобы продукты с наибольшим содержанием воды не стояли в самом холодном месте холодильника или около охлаждающего отверстия. Если так и есть, переместите продукты на другие полки холодильника.</li></ul>
Холодильник издает звуки.	<ul style="list-style-type: none"><li>• Убедитесь, что холодильник установлен на устойчивой и плоской поверхности.</li><li>• Убедитесь, что зазор между холодильником и стенами или корпусом другого устройства достаточный.</li><li>• Убедитесь, что внутри и под холодильником нет мусора или посторонних предметов.</li><li>• Холодильник может издавать тикающий звук, который возникает в результате усадки или расширения различных съемных деталей. Это не является дефектом системы.</li></ul>

Неисправность	Действие
Передние углы и стороны нагреваются, и на них образуется конденсат.	<ul style="list-style-type: none"> <li>• Для предотвращения образования конденсата холодильник оснащен теплостойким трубопроводом, который находится в передних углах. При повышении температуры окружающей среды эффективность данного оборудования может снизиться. Это не является дефектом системы.</li> <li>• Конденсат на внешней поверхности холодильника может образовываться в том случае, если влажный воздух будет входить в контакт с прохладной поверхностью холодильника.</li> </ul>
Льдогенератор не работает.	<ul style="list-style-type: none"> <li>• Для того чтобы холодильник приготовил лед, необходимо подождать 12 часов.</li> <li>• Убедитесь, что льдогенератор не остановился в процессе приготовления льда.</li> <li>• Убедитесь, что температура в холодильной камере ниже 0 °С (или -5 °С при высокой температуре окружающей среды).</li> <li>• Убедитесь, что резервуар наполнен водой.</li> </ul>
Диспенсер воды не работает.	<ul style="list-style-type: none"> <li>• Проверьте, не замерз ли резервуар с водой. Если он замерз, повысьте температуру в холодильной камере.</li> <li>• Убедитесь, что резервуар наполнен водой.</li> <li>• Убедитесь, что резервуар установлен правильно.</li> <li>• Убедитесь, что фильтр очистки воды установлен правильно.</li> </ul>
Холодильник издает булькающие звуки.	<ul style="list-style-type: none"> <li>• Холодильник обычно может издавать подобные звуки во время охлаждения.</li> </ul>
Из холодильника идет неприятный запах.	<ul style="list-style-type: none"> <li>• Убедитесь, что в холодильнике нет испортившихся продуктов. Рекомендуется регулярно чистить холодильник и выбрасывать любые испортившиеся или подозрительные продукты.</li> <li>• Убедитесь, что сильно пахнущие продукты хорошо упакованы.</li> </ul>
На внутренних стенках образуется иней.	<ul style="list-style-type: none"> <li>• Убедитесь, что еда не закрывает вентиляционные отверстия холодильника. Также очень важно равномерно распределять продукты, что способствует лучшей вентиляции.</li> <li>• Убедитесь, что дверца правильно и плотно закрывается.</li> </ul>
На внутренних стенках или около овощей образуется конденсат.	<ul style="list-style-type: none"> <li>• Такое может произойти, если хранить продукты, имеющие высокое содержание жидкости, не прикрытыми или если дверца холодильника была некоторое время открыта.</li> <li>• Накройте такие продукты или поместите их в закрытую тару.</li> </ul>





Устранение неисправностей

# Устранение неисправностей

## Samsung Smart Home

Неисправность	Действие
Невозможно найти "Samsung Smart Home" в магазине приложений.	<ul style="list-style-type: none"><li>• Приложение Samsung Smart Home доступно для смартфонов с системами Android 4.0 (ICS) и более новых версий или iOS 7.0 и более новых версий.</li></ul>
Приложение Samsung Smart Home не работает.	<ul style="list-style-type: none"><li>• Приложение Samsung Smart Home доступно только на соответствующих моделях.</li><li>• Старое приложение Samsung Smart Refrigerator не работает с моделями Samsung Smart Home.</li></ul>
Приложение Samsung Smart Home установлено, но не соединяется с моим холодильником.	<ul style="list-style-type: none"><li>• Для использования приложения необходимо зайти в свою учетную запись Samsung.</li><li>• Убедитесь в правильности работы вашего маршрутизатора.</li><li>• Убедитесь в правильности подключения Smart Home Dongle.</li><li>• Если значок Wi-Fi на экране холодильника не отображается, это может означать, что сетевое соединение еще не установлено. В этом случае воспользуйтесь приложением Samsung Smart Home для соединения вашего холодильника с точкой доступа (ТД) дома и его регистрации.</li></ul>
Не получается войти в приложение.	<ul style="list-style-type: none"><li>• Для использования приложения необходимо зайти в свою учетную запись Samsung.</li><li>• Если у вас нет учетной записи, следуйте инструкциям приложения на экране и создайте ее.</li></ul>
При попытке регистрации холодильника появляется сообщение об ошибке.	<ul style="list-style-type: none"><li>• Ошибка простого соединения может произойти, если расстояние от точки доступа (ТД) слишком большое или в окружающей среде присутствуют электрические помехи. Подождите и попробуйте снова.</li></ul>
Приложение Samsung Smart Home успешно подключено к холодильнику, однако не работает.	<ul style="list-style-type: none"><li>• Выйдите и перезапустите Samsung Smart Home или отключите, а затем повторно подключите маршрутизатор.</li><li>• Отключите Smart Home Dongle и подключите его правильно. После этого попробуйте еще раз.</li></ul>

Информация о классе энергоэффективности находится на продукте

МОДЕЛЬ		RT62K7110**	RT58K7010**	
Изготовитель		<b>SAMSUNG</b>	<b>SAMSUNG</b>	
Тип бытового холодильника		Холодильник с морозильным отделением <sup>*(***)</sup> II типа		
Автоматическая система разморозки (No Frost)		Да	Да	
Климатический класс		SN, N, ST, T	SN, N, ST, T	
Класс защиты от поражения током		I	I	
Полезный объем (литры)	Общий полезный объем (л)	618	585	
	Общий объем для хранения свежих продуктов (л)	457	424	
	Общий объем для хранения замороженных продуктов (л)		147	147
			14	14
Номинальное напряжение и частота (В, Гц)		220, 50	220, 50	
Полная входная мощность (Ампер)		2,5	2,5	
Максимальная мощность осветительной лампы (Вт)		F : LED 1,0 W R : LED 2,0 W	F : LED 1,0 W R : LED 2,0 W	
Уровень энергоэффективности		A+	A+	
Потребление электроэнергии (кВт•ч /год)		400	380	
Мощность замораживания (кг/24ч)		10	10	
Символ маркировки самого холодного отделения				
Хладагент и его масса (г)		R-600a, 60	R-600a, 60	
Корректированный уровень звуковой мощности (дБА)		39	39	
Вес в упаковке (кг)		107	104	
Вес без упаковки (кг)		99	96	
Габариты в упаковке (ШхГхВ) (мм)		776x892x1980	776x892x1905	
Габариты без упаковки (ШхГхВ) (мм)		836x788x1862	836x788x1787	
Адрес и наименование лаборатории		"Тай Самсунг Электроникс Ко., Лтд", 313 Moo 1 Сузахпхан 8 РодСрирарха, Чонбури, Тайланд 20230		
Характеристики энергетической эффективности определены согласно Приказу Министерства промышленности и торговли РФ от 29 Апреля 2010 г. №357				

Подлежит использованию по назначению в нормальных условиях  
Рекомендуемый период : 7 лет

Изготовитель : "Тай Самсунг Электроникс Ко., Лтд",  
313 Моо 1 Сухапхибан 8 РoadСрирарха, Чонбури, Тайланд 20230  
Поставщик : ООО "Самсунг Электроникс Рус Компани",  
125009 Россия, Москва, ул. Воздвиженка, 10, 4-й этаж

Связывайтесь с SAMSUNG по всему миру

Если у вас есть предложения или вопросы по продукции Samsung, обращайтесь, пожалуйста, в информационный центр компании Samsung.

Страна	Контактный центр	Веб-сайт
RUSSIA	8-800-555-55-55 (VIP care 8-800-555-55-88)	<a href="http://www.samsung.com/ru/support">www.samsung.com/ru/support</a>
UKRAINE	0-800-502-000 (VIP care 0-800-502-022)	<a href="http://www.samsung.com/ua/support">www.samsung.com/ua/support</a> (Ukrainian) <a href="http://www.samsung.com/ua_ru/support">www.samsung.com/ua_ru/support</a> (Russian)
KAZAKHSTAN	8-10-800-500-55-500 (GSM: 7799, VIP care 7700)	<a href="http://www.samsung.com/kz_ru/support">www.samsung.com/kz_ru/support</a>
UZBEKISTAN	00-800-500-55-500 (GSM: 7799)	<a href="http://www.samsung.com/support">www.samsung.com/support</a>
BELARUS	810-800-500-55-500	<a href="http://www.samsung.com/support">www.samsung.com/support</a>
GEORGIA	0-800-555-555	<a href="http://www.samsung.com/support">www.samsung.com/support</a>
ARMENIA	0-800-05-555	<a href="http://www.samsung.com/support">www.samsung.com/support</a>
AZERBAIJAN	0-88-555-55-55	<a href="http://www.samsung.com/support">www.samsung.com/support</a>
KYRGYZSTAN	00-800-500-55-500 (GSM: 9977)	<a href="http://www.samsung.com/support">www.samsung.com/support</a>
TAJKISTAN	8-10-800-500-55-500	<a href="http://www.samsung.com/support">www.samsung.com/support</a>
MONGOLIA	+7-495-363-17-00	<a href="http://www.samsung.com/support">www.samsung.com/support</a>
MOLDOVA	0-800-614-40	<a href="http://www.samsung.com/support">www.samsung.com/support</a>







# Тоңазытқыш

## Пайдаланушы нұсқаулығы

RT58\*/RT62\*

Жеке тұратын құрылғы



**SAMSUNG**



# Мазмұны

<b>Қауіпсіздік туралы ақпарат</b>	<b>3</b>
Қауіпсіздікке қатысты маңызды белгілер және сақтық шаралары:	4
CE Ескерімі	4
Тасымалдау және орнатуға қатысты қатаң ескертулер	4
Орнатуға қатысты қатаң ескертулер	5
Орнатуға қатысты ескертулер	7
Пайдалануға қатысты қатаң ескертулер	7
Пайдалану кезіндегі сақтық шаралар	10
Тазарту кезіндегі сақтық шаралары	11
Құрылғыны қоқысқа тастауға қатысты қатаң ескертулер	12
Құрылғыны дұрыс пайдалануға арналған қосымша кеңес	12
Қуатты үнемдеу туралы кеңес	13
Бұл құрылғы үйде және сол сияқты, дүкендердегі қызметкерлерге арналған ас бөлмелерде, WEEE туралы нұсқаулар	13
	14
<b>Орнату</b>	<b>15</b>
Тоңазытқышқа жалпы шолу	15
Орнату қадамдары	17
<b>Іске пайдалану</b>	<b>22</b>
Функция панелі	22
Samsung Smart Home (қол жетімді үлгілерде ғана)	29
Арнайы функциялар	34
<b>Күтім көрсету</b>	<b>37</b>
Күтіп ұстау	37
Тазалау	38
Ауыстыру	38
<b>Ақаулықты түзету</b>	<b>39</b>
Жалпылама ақпарат	39
Samsung Smart Home	41

# Қауіпсіздік туралы ақпарат

	Символ Көдендік одақтың 005/2011 техникалық регламентіне сәйкес қолданылады және осы өнімнің қаптамасын екінші рет пайдалануға арналмағанын және жоюға жататынын көрсетеді. Осы өнімнің қаптамасын азық-түлік өнімдерін сақтау үшін пайдалануға тыйым салынады.
	Символ қаптаманы жою мүмкіндігін көрсетеді. Символ сандық код және/немесе әріп белгілері түріндегі қаптама материалының белгісімен толықтырылуы мүмкін.

- Жаңа Samsung тоңазытқышыңызды пайдалану алдында, жаңа құрылғыңыз қауіпсіз және тиімді түрде ұсынатын мүмкіндіктер мен функцияларды пайдалану жолдарын білетініңізге көз жеткізу үшін осы нұсқаулықты мұқият оқып шығыңыз.
- Бұл құрылғыны кембағал, сезім жүйесінің мүкістігі бар немесе ақыл-есі кем, құрылғыны қолдану тәжірибесі жоқ не қолдана білмейтін адамдар (балаларды қоса алғанда), осы құрылғыны өз қауіпсіздігін қамтамасыз ететін адамның нұсқауы немесе қадағалауы бойынша ғана пайдалана алады.
- Құрылғыны қауіпсіздік ережелерімен танысқан жасы 8-ге толған балалар мен ересектер, сондай-ақ мүмкіндіктері шектеулі немесе тәжірибесі жеткіліксіз тұлғалар, құрылғыны қауіпсіз қолдану, қатерлі жағдайлар туралы нұсқау алса немесе тиісті адамның қадағалауы бойынша пайдалана алады. Балаларға құрылғымен ойнауға тыйым салынған. Балаларға ересектердің бақылауынсыз тазалауға және құрылғыны жөндеуге тыйым салынған.
- Бұл пайдаланушы нұсқаулығында көрсетілген "Ескертулер" мен "Қауіпсіздік нұсқауларында", орын алуы ықтимал жағдайлар мен оқиғалардың барлығы бірдей қамтылмаған. Құрылғыны абайлап, сақтықпен орнатуға, күтім көрсетуге, іске қосуға өзіңіз міндеттісіз.
- Себебі төменде көрсетілген іске пайдалану нұсқаулары әр түрлі құрылғыларға арналғандықтан, тоңазытқышыңыздың техникалық сипаттамасы, осы нұсқаулықта көрсетілген құрылғылардан сәл өзгеше болуы және ескерту белгілерінің барлығы бірдей сізге қатысты болмауы мүмкін. Толғандырып жүрген мәселе немесе сұрағыңыз болса, жақын орналасқан жергілікті қызмет көрсету орталығына хабарласыңыз немесе [www.samsung.com](http://www.samsung.com) веб-сайтынан ақпарат немесе көмек алыңыз.
- Салқындатқыш ретінде R-600a немесе R-134a пайдаланылған. Тоңазытқышыңызда қандай тоңазытқыш сұйық қолданылғанын, құрылғының артындағы компрессордың жапсырмасынан немесе құрылғының ішіндегі техникалық ақпарат тақтайшасынан қараңыз. Егер құрылғыда тұтанғыш газ (R-600a салқындатқышы) қолданылса, құрылғыны дұрыс тастау үшін жергілікті мекемеге хабарласыңыз.
- Салқындатқыш сұйық аққан жағдайда газ бен ауа аралас тұтанғыш қоспа пайда болмас үшін, құрылғы тұратын бөлменің кеңдігі, салқындатқыш сұйықтың мөлшеріне байланысты анықталады.
- Қандай да бір жері бүлінген құрылғыны ешқашан іске қоспаңыз. Егер күмәндансаңыз, дилерге хабарласып кеңес алыңыз. Бөлменің ауданы R-600a тоңазытқыш сұйығының әрбір 8 грамына 1 м<sup>3</sup> болуға тиіс. Құрылғыңыздағы тоңазытқыш сұйықтың мөлшері, құрылғының ішіндегі техникалық параметр тақтайшасында көрсетілген.



# Қауіпсіздік туралы ақпарат

- Тоңазытқыш сұйық түтіктерден атқыласа, тұтануы немесе көзге зақым келтіруі мүмкін. Тоңазытқыш сұйық түтіктен аққан кезде құрылғының қасында ашық оттың болмауын қамтамасыз етіп, тұтанғыш заттарды алыс қойыңыз да, бөлмені дереу желдетіңіз.
  - Бұлай істемесеңіз, өрт немесе жарылыс шығуы мүмкін.
- Құрылғыны уәкілетті қызмет көрсету технигінен басқа адам жөндесе қауіпті болып табылады.

## Қауіпсіздікке қатысты маңызды белгілер және сақтық шаралары:

### ЕСКЕРТУ

Ауыр жарақат немесе өлімге әкелетін қатерлі жағдайлар не қауіпті әрекеттер.

### АБАЙЛАҢЫЗ

Кішігірім жарақат немесе мүлікке зиян келтіретін қатерлі жағдайлар не қауіпті әрекеттер.

Бұл ескерту белгілері сіз немесе басқа адамдар жарақаттанып қалуға жол бермеу үшін қажет.

Бұларды мұқият орындаңыз.

Осы бөлімді оқып болғаннан кейін, келешекте қарап жүру үшін сенімді жерге сақтап қойыңыз.

## СЕ Ескерімі

Бұл тоңазытқыштың Еуропалық одақтың № 643/2009 ережесі бойынша қабылданған Төмен кернеу стандартына (2006/95/EC), Электрмагниттік сыйысымдылық стандартына (2004/108/EC), Денсаулық және Қауіпсіздік стандартына (2011/65/EU), Комиссия стандартына (EU) No 1060/2010 және Эко-дизайн стандартына (2009/125/EC) сәйкестігі анықталған. (Еуропа одағындағы елдерде сатылатын өнімдерге ғана қатысты).

## Тасымалдау және орнатуға қатысты қатаң ескертулер

### ЕСКЕРТУ

- Құрылғыны тасымалдау және орнату барысында, салқындату жүйесінің ешбір бөлшегіне зақым келтірмеу үшін абайлау керек.
  - Түтіктен ағып тұрған салқындатқыш газ жануы немесе көзге зақым келтіруі мүмкін. Егер сұйық аққанын байқасаңыз, ашық от көзінен немесе басқа да тұтандыруы мүмкін заттардан алыс ұстаңыз да, құрылғы тұрған бөлмені бірнеше минут желдетіңіз.
  - Бұл құрылғыда шамалы мөлшерде изобутан тоңазытқыш сұйығы (R-600a) бар, бұл - қоршаған ортаға залалсыз табиғи газ болса да, тұтанғыш келетін газ. Құрылғыны тасымалдау және орнату барысында, тоңазытқыш жүйенің ешбір бөлігіне нұқсан келмес үшін абайлау керек.





## Орнатуға қатысты қатаң ескертулер

### ЕСКЕРТУ

- Тоңазытқышты ылғалды немесе құрылғыға су тиіп кетуі мүмкін жерге орнатпаңыз.
  - Электр бөлшектерінің қаптамасына нұқсан келсе, электр тогы соғуы немесе өрт шығуы мүмкін.
- Бұл тоңазытқышты күн сәулесі тура түсетін жерге не пештің, бөлме қыздырғыштардың немесе басқа құрылғылардың қызуына тақатып қоймаңыз.
- Бірнеше ұялы розеткаға бірнеше құрылғыларды жалғамаңыз. Тоңазытқышты әрқашан кернеу параметрі, тоңазытқыштың техникалық ақпарат тақтайшасындағы кернеу параметріне сай келетін электр розеткасына тек өзін жалғау керек.
  - Сонда құрылғы тамаша жұмыс істейді және үйдегі электр желісінің жүктемесінің шамадан тыс артуына, нәтижесінде сымдар қызып, өрт шығу қатерінің орын алуына жол бермейді.
- Босап тұрған розеткаға ашаны сұқпаңыз.
  - Электр қатері орын алуы, өрт шығуы мүмкін.
- Жарылып қалған немесе ұзына бойына нұқсан келген немесе екі ұшына қатар зақым келген сымдарды қолданбаңыз.
- Қорек сымын қатты майыстырмаңыз немесе үстіне ауыр зат қоймаңыз.
- Қорек сымын ешқашан қатты тартпаңыз немесе майыстырмаңыз.
- Қуат сымын майыстырмаңыз немесе байламаңыз.
- Қорек сымын металл заттың үстіне ілмеңіз, қорек сымының үстіне ауыр зат қоймаңыз, қорек сымын заттардың арасына қыстырмаңыз немесе құрылғының артындағы орынға салмаңыз.
- Тоңазытқышты жылжытқан кезде, ашаны басып кетпеуге немесе бүлдіріп алмауға тырысыңыз.
  - Себебі электр қатері орын алуы немесе өрт шығуы мүмкін.
- Тоңазытқышты ешқашан қорек сымынан тартып ағытпаңыз. Әрқашан ашасынан мықтап ұстап, розеткадан тура тартып ағытыңыз.
  - Қорек сымына зақым келсе, қысқа тұйықталу, өрт шығуы және/не электр тогы соғуы мүмкін.
- Бұл құрылғыда тұтанғыш зат толтырылған аэрозоль сауыты тәрізді жарылғыш заттарды сақтамаңыз.
- Бұл құрылғыны қыздырғыштың немесе тұтанғыш материалдың қасына орнатпаңыз.
- Бұл құрылғыны газ жылыстап шығуы мүмкін жерге орнатпаңыз.
  - Себебі электр қатері орын алуы немесе өрт шығуы мүмкін.
- Бұл тоңазытқышты қолданар алдында, осы нұсқаулықтағы нұсқауларға сай орналастырып, дұрыс жерге орнату керек.
- Қуат ашасын розеткаға сымын төмен салбыратып дұрыс жалғау керек.
  - Қуат ашасының түп жағын жоғары қаратып жалғасаңыз, қуат сымы қиылып, өрт шығуы немесе электр тогы соғуы мүмкін.
- Тоңазытқыштың артқы жағының қуат ашасын жаншып немесе бүлдіріп тастамағанын тексеріңіз.
- Орам материалдарын балалардан алыс ұстаңыз.
  - Бала орам материалдарын басына киіп алса, тұншығып мерт болуы мүмкін.





# Қауіпсіздік туралы ақпарат

- Құрылғыны орнатқанда ашаға қол оңай жететін етіп орнату керек.
  - Бұлай орнатпаған жағдайда, жылыстап шыққан электр тоғы электр немесе өрт қатеріне ұшыратуы мүмкін.
- Бұл құрылғыны ылғалды, майлы немесе шаңды жерге, күн сәулесі тура түсетін немесе сулы (жаңбыр тамшылары) жерге орнатпаңыз.
  - Электр бөлшектерінің қаптамасына нұқсан келсе, электр қатері пайда болуы немесе өрт шығуы мүмкін.
- Тоңазытқышқа шаң немесе су кірсе, ашасын суырып алып, Samsung Electronics қызмет көрсету орталығына хабарласыңыз.
  - Әйтпесе өрт шығу қаупі бар.
- Құрылғының үстіне шықпаңыз немесе зат қоймаңыз (мысалы, кір, жанып тұрған шамдар, тұтатылған шылым, ыдыстар, химикаттар, металл заттар т.с.с.).
  - Себебі электр қатері, өрт немесе құрылғыға байланысты ақау немесе жарақат алу қаупі пайда болуы мүмкін.
- Құрылғыны алғаш электр көзіне қосар алдында, барлық қорғауыш пластик таспаларын алу керек.
- Есікті реттеуге арналған серіппелі шығырықпен немесе су түтігінің қапсырмасымен балалар ойнамау үшін, оларды байқау керек.
  - Бала есікті реттеуге арналған серіппелі шығырықты немесе су түтігінің қапсырмасын жұтып қойса, тұншығып, мерт болатын қауіп бар. Есікті реттеуге арналған серіппелі шығырықтарды немесе су түтігінің қапсырмаларын баланың бойы жетпейтін жерде сақтаңыз.
- Тоңазытқышты қауіпсіз түрде жерге қосу керек.
  - Құрылғының кез келген бөлігін тексеруге немесе жөндеуге кіріспес бұрын, тоңазытқыштың қауіпсіз түрде жерге тұйықталғанына көз жеткізіңіз. Жылыстап шығатын электр қуаты, электр тоғына қатты соғылуға әкеледі.
- Газ түтіктерін, телефон сымдарын немесе басқа да ықтимал жарқыл тартқыштарды жерге тұйықтау мақсатында қолданбаңыз.
  - Тоңазытқышты міндетті түрде тоңазытқыштан жылыстап шыққан электр тоғына соғылып қалмау немесе өрт қатерін болдырмау үшін жерге қосу керек.
  - Себебі электр қатері, өрт, жарылыс немесе құрылғыға байланысты ақау пайда болуы мүмкін.
- Ашаны розеткаға мықтап сұғыңыз. Зақым келген қуат ашасын, қорек сымын немесе қабырғадағы босап қалған розетканы пайдаланбаңыз.
  - Себебі электр қатері орын алуы немесе өрт шығуы мүмкін.
- Қорек сымына зақым келсе, дереу өндірушіге немесе оның уәкілетті агенттерінің біріне ауыстырту керек.
- Тоңазытқыштағы сақтандырғышты білікті техник немесе қызмет көрсету компаниясы ауыстыруға тиіс.
  - Бұлай істемеген жағдайда, электр қатері пайда болуы немесе адам жарақат алуы мүмкін.



## Орнатуға қатысты ескертулер

### АБАЙЛАҢЫЗ

- Құрылғының айналасына жеткілікті орын қалдырыңыз және оны тегіс жерге орнатыңыз.
  - Құрылғының корпусындағы немесе орнату конструкцияларындағы желдеткіш саңылауларды бітемеңіз.
- Құрылғыны орнатып, іске қосқаннан кейін тағам салар алдында 2 сағат күтіңіз.
- Тоңазытқышты міндетті түрде білікті техник маман немесе сервис компаниясының орнатуын қатаң түрде ұсынамыз.
  - Бұлай істемеген кезде, электр қатері, өрт, жарылыс, құрылғыға байланысты ақау немесе жарақат алу қаупі пайда болуы мүмкін.
- Тоңазытқыштың кез келген есігіне көбірек салмақ түссе, тоңазытқыш құлап, адам жарақат алуы мүмкін.

## Пайдалануға қатысты қатаң ескертулер

### ЕСКЕРТУ

- Қуат ашасын су қолыңызбен розеткаға сұқпаңыз.
  - Себебі электр қатері орын алуы мүмкін.
- Құрылғының үстіне зат қоймаңыз.
  - Есікті ашқанда немесе жапқанда, заттар құлап кетіп, адам жарақаттануы немесе және/не мүлікке зиян келуі мүмкін.
- Қолдарыңызды, аяқтарыңызды немесе темір заттарды (мысалы, тіс шұқығыш т.с.с.) тоңазытқыштың астыңғы немесе артқы жақтарына салмаңыз.
  - Себебі электр қатері орын алуы немесе жарақат алуыңыз мүмкін.
  - Кез келген өткір қырлар жарақат алуға себеп болуы мүмкін.
- Мұздатқыш бөліктің ішкі қабырғасын немесе мұздатқыш бөліктің ішінде тұрған заттарды су қолмен ұстамаңыз.
  - Теріні қарып кетуі мүмкін.
- Су құйылған сауытты тоңазытқыштың үстіне қоймаңыз.
  - Төгіліп қалса, өрт шығуы немесе электр қатері пайда болуы мүмкін.
- Тоңазытқыштың ішіне буланғыш немесе тұтанғыш нәрселерді немесе заттарды (бензол, сұйылтқыш, пропан газы, спирт, эфир, СГ және тағы басқа осы сияқты заттарды) сақтамаңыз.
  - Бұл тағам сақтауға ғана арналған тоңазытқыш.
  - Себебі өрт немесе жарылыс шығуы мүмкін.
- Балаларды құрылғымен ойнамас үшін қадағалап отыру керек.
  - Саусақтарыңызды "қыстыратын аумақтардан" алыс ұстаңыз. Есіктер мен корпусының арасына қажетіне орай шамалы орын қалдырылған. Балалар жақын жерде болса, есіктерді байқап ашыңыз.



# Қауіпсіздік туралы ақпарат

- Балаларға есікке немесе есіктің сауыттарына тартылып тұруға рұқсат бермеңіз. Ауыр жарақат алуы мүмкін.
- Балаларға тоңазытқыштың ішіне кіруге рұқсат бермеңіз. Қамалып қалуы мүмкін.
- Қолыңызды құрылғының астына сұқпаңыз.
  - Өткір қырларына жарақаттанып қалуыңыз мүмкін.
- Фармацевтикалық өнімдерді, ғылыми материалдарды не температураға сезімтал заттарды тоңазытқышта сақтамаңыз.
  - Температурасын қатаң бақылап отыруды қажет ететін өнімдерді тоңазытқышта сақтамаңыз.
- Тоңазытқыш/мұздатқыштың ішіне өндіруші арнайы рұқсат етпеген электр құрылғыларын қоюға немесе қолдануға болмайды.
- Егер фармацевтикалық заттың немесе түтіннің иісін сезсеңіз, қуат ашасын дереу ағытып, Samsung Electronics қызмет көрсету орталығына хабарласыңыз.
- Тоңазытқышқа шаң немесе су кірсе, ашасын суырып алыңыз да, Samsung Electronics қызмет көрсету орталығына хабарласыңыз.
  - Әйтпесе өрт шығу қаупі бар.
- Балаларға тартпаны басып кетуге рұқсат бермеңіз.
  - Тартпа сынып, балалар тайып құлап кетуі мүмкін.
- Тоңазытқыштың қасында болмаған кезде есігін ашық қалдырмаңыз және балаларға тоңазытқыштың ішіне кіруге жол бермеңіз.
- Сәбилер мен балалардың тартпаға кіруіне жол бермеңіз.
  - Қамалып қалып, тұншығу немесе жарақат алуға байланысты мерт болу қаупі бар.
- Тоңазытқышқа шамадан тыс көп тағам салмаңыз.
  - Есікті ашқан кезде құлап кетіп адам жарақаттанып қалуы немесе мүлікке зақым келуі мүмкін.
- Құрылғының бетіне құрт-құмырысқа жойғыш тәрізді ұшқыш спрейді шашпаңыз.
  - Адамдарға зиянды болумен қатар, электр тогы соғуы, өрт қатерін тудыруы немесе құрылғыға зақым келтіруі мүмкін.
- Тұтанғыш спрей, тұтанғыш заттар, құрғақ мұз, дәрі-дәрмек немесе химикат тәрізді температураға сезімтал заттарды құрылғының қасында пайдаланбаңыз немесе ішіне қоймаңыз.
- Тоңазытқыштың ішін құрғату үшін шаш кептіргішті қолданбаңыз. Тоңазытқыштың ішіне жағымсыз иісті кетіру үшін жанып тұрған шамды қоймаңыз.
  - Себебі электр қатері орын алуы немесе өрт шығуы мүмкін.
- Су сауытын, мұз науасын және мұз текшелері науасын ауыз суымен ғана (минералды немесе тазартылған сумен) толтырыңыз.
  - Сауытқа шай, сок немесе энергетикалық сусын құймаңыз, себебі мұздатқышқа зақым келуі мүмкін.
- Құрылғының үстіне шықпаңыз немесе зат қоймаңыз (мысалы, кір, жанып тұрған шамдар, тұтатылған шылым, ыдыстар, химикаттар, металл заттар т.с.с.). Себебі электр қатері, өрт немесе құрылғыға байланысты ақау немесе жарақат алу қаупі пайда болуы мүмкін. Су құйылған сауытты құрылғының үстіне қоймаңыз.
  - Төгіліп қалса, өрт шығуы немесе электр қатері пайда болуы мүмкін.



- Жібіту үрдісін жылдамдату үшін, өндіруші ұсынған құралдардан басқа механикалық заттарды не басқа құралдарды қолданбаңыз.
- Тоңазытқыш жүйені бүлдіріп алмаңыз.
- Ультракүлгін LED шамына ешқашан ұзақ уақыт тура қарамаңыз.
  - Себебі ультракүлгін сәулелердің әсерінен көзіңіз талығуы мүмкін.
- Тоңазытқыштың сәресін төңкеріп қоймаңыз. Сәренің тірегіші жұмыс істей алмайды.
  - Шыны сөре құлап кетіп, адам жарақат алуы мүмкін.
- Саусақтарыңызды "қыстыратын аумақтардан" алыс ұстаңыз. Есіктер мен корпустың арасына қажетіне орай шамалы орын қалдырылған. Балалар жақын жерде болса, есіктерді байқап ашыңыз.
- Газ жылыстап шыққанын байқасаңыз, ашық от көзінің немесе басқа да газды тұтандыруы мүмкін заттардың жоқ екенін тексеріңіз де, құрылғы тұрған бөлмені бірнеше минут желдетіңіз.
  - Құрылғыға немесе қуат сымына қол тигізбеңіз.
  - Желдеткішті қолданбаңыз.
  - Жарқыл пайда болып, жарылысқа немесе өртке ұласуы мүмкін.
- Өндіруші немесе оның қызмет көрсету агенті жеткізген LED шамдарын ғана қолданыңыз.
- Бөтелкелерді құлап қалмас үшін бір-біріне өте жақын орналастырып қою керек.
- Бұл тек үйде тағам сақтауға арналған құрылғы.
- Құрылғыны өзіңіз жөндеуге, бөлшектеуге немесе өзгертуге әрекет етпеңіз.
  - Рұқсат етілмеген өзгерістер енгізілсе, қауіпсіздікке қайшы жағдайлар туындауы мүмкін. Рұқсат етілмеген өзгерістерден кейін тоңазытқышты қалпына келтірсек, бөлшектердің құны мен мен жұмыс ақысын толық аламыз.
- Стандартты сақтандырғыштан басқа сақтандырғышты (мысалы, мыс, темір сым т.б.) пайдаланбаңыз.
- Тоңазытқышты жөндеу немесе қайта орнату қажет болса, жақын жердегі сервис орталығына хабарласыңыз.
  - Бұлай істемеген кезде, электр қатері, өрт, құрылғыға байланысты ақау немесе жарақат алу қаупі пайда болуы мүмкін.
- Ішкі немесе сыртқы LED шамы жанып кетсе, жақын жердегі қызмет көрсету орталығына хабарласыңыз.
- Тоңазытқыштан тұтанған иіс немесе түтін шыққаны байқалса, дереу ток көзінен ағытыңыз да, Samsung Electronics қызмет көрсету орталығына хабарласыңыз.
  - Бұлай істемесеңіз, электр қатері пайда болуы немесе өрт шығуы мүмкін.
- Тоңазытқыштың ішкі шамдарын ауыстырар алдында ашаны розеткадан суырыңыз.
  - Себебі, электр тоғына түсу қатері бар.
- LED емес шамды ауыстыру қиынға соқса, Samsung қызмет көрсету орталығына хабарласыңыз.
- Құрылғы LED шамдарымен жабдықталса, шамның қақпақтары мен LED шамдарын өзіңіз ағытпаңыз.
  - Жақын жердегі Samsung қызмет көрсету орталығына хабарласыңыз.
- Ашаны розеткаға мықтап сұғыңыз.
- Зақым келген ашаны, қорек сымын немесе босап қалған розетканы пайдаланбаңыз.
  - Себебі электр қатері орын алуы немесе өрт шығуы мүмкін.





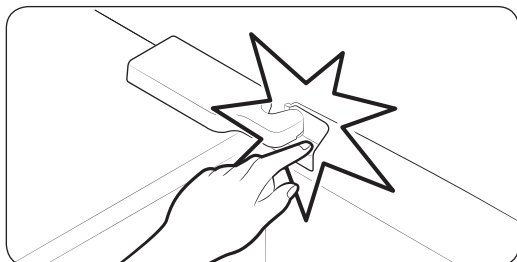
# Қауіпсіздік туралы ақпарат

## Пайдалану кезіндегі сақтық шаралар

### АБАЙЛАҢЫЗ

- Мұздатылған тағамды әбден жібiтiп болғаннан кейiн қайта мұздатпаңыз. Мұздатқыш бөлiкке газдалған немесе көпiршiтiн сусындарды қоймаңыз. Бөтелке немесе шыны сауыттарды мұздатқыш бөлiкке қоймаңыз.
  - Iшiндегiсi мұздаған кезде шыны сынып, адам жарақат алуы мүмкiн.
- Тоңазытқыштағы мұз жасағышты ғана пайдаланыңыз.
- Құрылғының барынша жақсы жұмыс iстеуiн қамтамасыз ету үшiн:
  - Тағамдарды тоңазытқыштың артқы жағындағы желдеткiш саңылауларға тым жақын қоймаңыз, себебi тоңазытқыш бөлiктiң iшiндегi ауаның еркiн айналуына кедергi жасайды.
  - Тағамды тоңазытқышқа қояр алдында, дұрыс ораңыз немесе ауа кiрмейтiн сауыттарға салыңыз.
  - Мұздатқыш бөлiкке шыны шөлмектердi немесе газдалған сусындарды қоймаңыз. Мұздап, жарылып кетуi мүмкiн. Сынған сусынның ыдыстары жарақат алуға себеп болуы мүмкiн.
  - Мұздатылған тағамдардың ең ұзақ сақтау уақыты мен жарамдылық мерзiмiне назар аударыңыз.
- Мұздатқыш бөлiкке стакандарды немесе шөлмектердi немесе газдалған сусындарды қоймаңыз.
  - Сауыт мұздап, жарылып кетiп, адам жарақат алуы мүмкiн.
- Мұздатқыш бөлiкке газдалған немесе көпiршiтiн сусындарды қоймаңыз. Бөтелке немесе шыны сауыттарды мұздатқыш бөлiкке қоймаңыз.
  - Iшiндегiсi мұздаған кезде шыны сынып, адам жарақат алуы немесе мүлiкке зиян келуi мүмкiн.
- Қызмет кепiлдiгi және өзгерту.
  - Бұл дайын құрылғыға 3-шi тарап енгiзген кез келген өзгерiске Samsung тарапынан кепiлдi қызмет көрсетiлмейдi, сондай-ақ, Samsung 3-шi тарап енгiзген өзгертуден туындаған, қауiпсiздiкке қайшы жағдайлар үшiн жауапкершiлiк көтермейдi.
- Тоңазытқыштың iшiндегi ауа саңылауларын бiтемеңiз.
  - Ауа саңылаулары бiтелсе, әсiресе пластик қалтамен бiтелсе, тоңазытқыш қатты салқындап кетуi мүмкiн. Салқындату циклы өте ұзаққа созылса, су сүзгiсi сынып, су ағып кетуi мүмкiн.
- Тоңазытқышпен бiрге жеткiзiлген мұз жасағышты ғана пайдаланыңыз.
- Iшiндегi артық ылғалды сүртiңiз де, есiктерiн ашық қалдырыңыз.
  - Әйтпесе, жағымсыз иiс, зең пайда болуы мүмкiн.
- Тоңазытқыш электр желiсiнен ағытылып қалса, қайта қосар алдында кемiнде бес минут күтiңiз.
- Тоңазытқыш су болып қалса, ашасын розеткадан суырып, Samsung Electronics қызмет көрсету орталығына хабарласыңыз.
- Шыны беттiң ешқайсысын соқпаңыз немесе оған шамадан тыс көп күш салмаңыз.
  - Сынған шыны адамға зақым және/немесе мүлiкке зақым келтiруi мүмкiн.
- Су сауыты мен мұз текшесiнiң науаларын ауыз суымен ғана толтырыңыз (кран суы, минералды су немесе тазартылған су).
  - Сауытқа шай немесе спорт сусындарын құймаңыз. Себепi тоңазытқышқа зақым келтiруi мүмкiн.





- Саусақтарыңыз қыстырылып қалмау үшін абай болыңыз.

- Егер мұздатқыш пен тоңазытқыштың есігі 2 секунд немесе одан ұзақ ашық қалса, мұздатқыш пен тоңазытқыштың шамдары сөніп қалуы мүмкін.
  - Есіктер жабылып, қайта ашылған кезде шамдар қайта жанады.
- Құрылғыны су басып кетсе, дереу электр желісінен ағытыңыз да, жақындағы қызмет көрсету орталығына хабарласыңыз.
  - Өрт шығуы немесе электр қатері орын алуы мүмкін.

## Тазарту кезіндегі сақтық шаралары

### АБАЙЛАҢЫЗ

- Тоңазытқыштың ішкі немесе сыртқы бетіне су шашпаңыз.
  - Электр қатері орын алуы немесе өрт шығуы мүмкін.
- Тоңазытқыштың ішін құрғату үшін шаш кептіргішті қолданбаңыз.
- Тоңазытқыштың ішіндегі жағымсыз иісті кетіру үшін жанып тұрған шам қоймаңыз.
  - Себебі электр қатері орын алуы немесе өрт шығуы мүмкін.
- Тазалағыш құралдарды бейнебетке тура шашпаңыз.
  - Бейнебетке басылған қаріптер түсіп қалуы мүмкін.
- Құрылғыға су тәрізді бөгде зат кіріп кетсе, ашасын розеткадан суырып, ең жақын қызмет көрсету орталығына хабарласыңыз.
  - Бұлай істемесеңіз, электр қатері немесе өрт пайда болуы мүмкін.
- Қуат ашасының істікшелеріндегі бөгде затты немесе шаңды тазалау үшін таза, құрғақ шүберекті пайдаланыңыз. Ашаны тазалаған кезде су немесе дымқыл шүберекті қолданбаңыз.
  - Себебі өрт шығуы немесе электр тогы соғуы мүмкін.
- Құрылғыға тура су шашып тазалауға болмайды.
- Бензол, сұйылтқыш немесе Сlorox, хлоридті пайдаланып тазаламаңыз.
  - Себебі бұндай заттар құрылғының беткі қаптамасын бүлдіруі және өрт шығаруы мүмкін.
- Үлестіргіш тесікке ешқашан саусақтарыңызды немесе басқа заттарды сұқпаңыз.
  - Адам жарақат алуы немесе мүлікке нұқсан келуі мүмкін.
- Тазалау немесе күтім көрсету жұмыстарын іске асырмай тұрып, құрылғыны розеткадан ағытыңыз.
  - Бұлай істемесеңіз, электр қатері немесе өрт пайда болуы мүмкін.



# Қауіпсіздік туралы ақпарат

## Құрылғыны қоқысқа тастауға қатысты қатаң ескертулер

### ЕСКЕРТУ

- Бұл құрылғының орам материалдарын қоршаған ортаға зиян келтірмейтін етіп тастау керек.
- Құрылғыны қоқысқа тастар алдында, артқы түтіктерінің ешбіріне зақым келмегеніне көз жеткізіңіз.
- Салқындатқыш ретінде R-600a немесе R-134a пайдаланылған. Тоңазытқышыңызда қандай тоңазытқыш сұйық қолданылғанын, құрылғының артындағы компрессордың жапсырмасынан немесе құрылғының ішіндегі техникалық ақпарат тақтайшасынан қараңыз. Құрылғыда тұтанғыш газ (R-600a салқындатқышы) бар болса, құрылғыны қауіпсіз етіп тастау үшін жергілікті уәкілетті мекемеге хабарласыңыз.
- Бұл тоңазытқышты тастаған кезде, кішкене балалар немесе жануарлар қамалып қалмас үшін тоңазытқыштың есігін/есігінің тығыздағышын және есігінің бекітпесін ағытып алыңыз. Балаларды құрылғымен ойнамас үшін қадағалап отыру керек. Бала ішіне қамалып қалса, жарақат алуы немесе тұншығып мерт болуы мүмкін.
  - Бала қамалып қалса, жарақат алуы және тұншығып мерт болуы мүмкін.
- Оқшаулау үшін циклопентан қолданылған. Оқшаулау материалындағы газды тастау үшін арнайы қоқысқа тастау шарасын орындау керек. Осы құрылғыны қоршаған ортаға залал тигізбейтін етіп тастау үшін жергілікті уәкілетті мекемеге хабарласыңыз.
- Орам материалдарының барлығын балалардың қолы жетпейтін жерде ұстаңыз, себебі орам материалдары балалар үшін қауіпті болуы мүмкін.
  - Бала басына қалтаны киіп алса, тұншығып қалуы мүмкін.

## Құрылғыны дұрыс пайдалануға арналған қосымша кеңес

- Ток сөніп қалған жағдайда, жергілікті электрмен жабдықтау компаниясына қоңырау шалып, электрсіз қанша уақыт өткізетініңізді сұраңыз.
  - Ток бір немесе екі сағат ішінде қалпына келсе, тоңазытқыш температурасына әсер етпейді. Дегенмен, ток сөніп тұрған кезде тоңазытқыштың есігін барынша аз ашу керек.
  - Ток 24 сағаттан көп сөнсе, мұздатылған тағамдардың барлығын алыңыз да, тастаңыз.
- Құрылғыны температурасы бұл құрылғы жұмыс істейтін ортаның температурасынан үнемі төмен болатын жерге ұзақ уақыт қойсаңыз, тоңазытқыш бір қалыпты (мұздатылған тағам еріп кетуі немесе мұздатылған тағам бөлігіндегі температура тым төмендеп кетуі) жұмыс істемеуі мүмкін.
- Тағамдардың кей түрлерін тоңазытып сақтаған кезде, тағам сапасына қарай дұрыс сақталмауы мүмкін.
- Құрылғыңызға мұз қатпайды, басқаша айтқанда, құрылғының мұзын қолдан жібітудің қажеті жоқ. Бұл әрекет автоматты түрде орындалады.
- Жібіту кезінде температураның көтерілуі ISO талаптарына сай келеді. Құрылғыны жібіту барысында тоңазытқыш ішіндегі мұздатылған тағам температурасының жоғарылап кетуін қаламасаңыз, мұздатылған тағамды бірнеше қабат газетке ораңыз.
- Мұздатылған тағамды әбден жібітіп болғаннан кейін қайта мұздатпаңыз.





- Екі жұлдыз таңбасы салынған бөлімнің (бөлімдердің) немесе екі жұлдыз белгісі бар (**\*** **\***) бөліктің (бөліктердің) температурасы, басқа мұздатықш бөлікке (бөліктерге) қарағанда сәл жоғарырақ. Екі жұлдызы бар бөлім (бөлімдер) немесе бөлік (бөліктер) құрылғыны жеткізген кездегі нұсқауларға және/немесе жағдайларға сай келеді.

### Қуатты үнемдеу туралы кеңес

- Құрылғыны салқын, құрғақ, жеткілікті түрде желдетілетін жерге орнатыңыз. Құрылғыны күн сәулесі тура түсетін және қызу көздерінен (мысалы, батарея) жылу тура келетін жерге қоймаңыз.
- Қуатты пайдалану тиімділігін сақтау үшін саңылаулар мен торларды бітемеуді ұсынамыз.
- Жылы тағамды тоңазытқыш ішіне қояр алдында салқындатыңыз.
- Мұздатылған тағамды тоңазытқышқа қойып жібітіңіз. Содан кейін мұздатылған тағамдардың төмен температурасын, тоңазытқыштағы тағамды салқындату үшін қолдануға болады.
- Тағам салғанда немесе алған кезде, тоңазытқыштың есігін өте ұзақ ашпаңыз. Есікті неғұрлым аз ашсаңыз, мұздатықшқа барынша аз мұз қатады.
- Тоңазытқышты орнатқан кезде артқы жағы мен бүйір жақтарынан орын қалдыруды ұсынамыз. Бұл қуатты аз пайдаланып, электр қуаты төлемдерін азайтуға көмектеседі.
- Қуатты барынша тиімді пайдалану үшін себеттер, тартпалар, сөрелер тәрізді ішкі керек-жарақтардың барлығын өндіруші көрсеткен жерлерге қойыңыз.

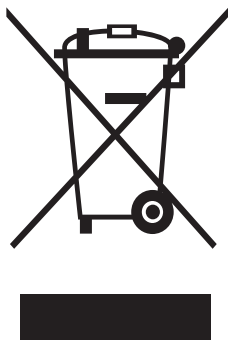
### Бұл құрылғы үйде және сол сияқты, дүкендердегі қызметкерлерге арналған ас бөлмелерде,

- кеңселерде және басқа жұмыс орындарында пайдалануға арналған;
- ферма үйлерінде, қонақ үйдің қонақтары және басқа тұрғында жерлерде;
- төсек және таңғы аспен жабдықтайтын жерлерде;
- қоғамдық тағам орындарында және сол сияқты бөлшек сауда жасамайтын жерлерде.



# Қауіпсіздік туралы ақпарат

## WEEE туралы нұсқаулар



**Өнімді дұрыс тастау (Қолданыс мерзімі аяқталған электр және электроника құрылғысы)**

**(Жеке қоқысқа тастау жүйесін пайдаланатын елдерге қатысты)**

Өнімдегі, оның керек-жарақтарындағы немесе ілеспе кітапшасындағы белгі, осы өнім мен оның электроникалық керек-жарақтарын (мысалы, зарядтағыш құралы, құлаққабы, USB сымы), қолданыс мерзімі аяқталғаннан кейін басқа тұрмыстық қалдықтармен бірге тастамау керек дегенді білдіреді. Қалдық дұрыс тасталмаған жағдайда қоршаған орта немесе адамдардың денсаулығына келетін зиянның алдын алуға және материалдық ресурстарды қайтадан қажетке жаратуға өз үлесіңізді қосу үшін бұндай заттарды басқа қоқыс түрлерінен бөлектеп, қалдық өнімдерді қайта өңдеуден өткізетін жерге апарып тапсырыңыз.

Тұрмыстық құрылғыны қолданушылар, осы заттарды қоршаған ортаға залалсыз түрде қайта өңдеуден өткізу үшін осы құрылғыны қайда апарып тапсыру, қалай тапсыру туралы егжей-тегжейлі ақпаратты, осы өнімді сатып алған бөлшек сауда орталығына немесе жергілікті мекемеге хабарласып алуына болады.

Коммерциялық мақсатта қолданушылар, өз жабдықтаушыларына хабарласып, сатып алу келісім-шартының талаптарымен танысуы керек. Осы өнім мен оның электроникалық керек-жарақтарын басқа да коммерциялық өнімдердің қалдықтарымен араластырып тастауға болмайды.

# Орнату

Бұл тоңазытқышты дұрыс орнату және қолданбай тұрып оқыс жағдайларға жол бермеу үшін осы нұсқауларды мұқият орындаңыз.

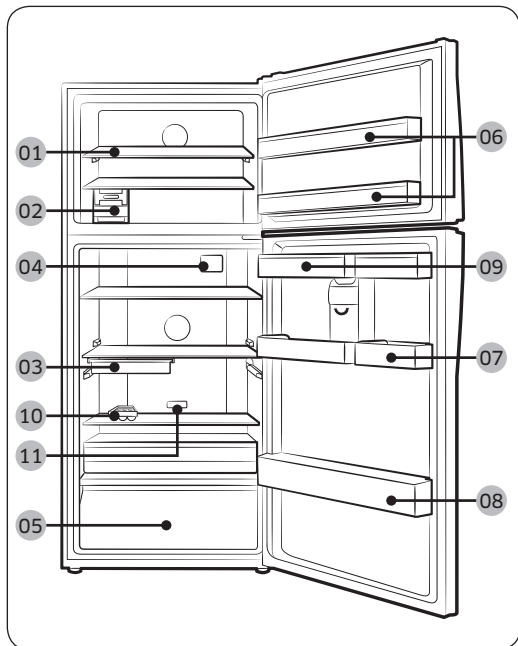
## ⚠ ЕСКЕРТУ

- Тоңазытқышты осы пайдаланушы нұсқаулығында көрсетілген мақсатта ғана қолданыңыз.
- Кез келген қызмет көрсету жұмысын білікті техник ғана орындауға тиіс.
- Құрылғының орам материалын жергілікті ережелерге сәйкес қоқысқа тастаңыз.

## Тоңазытқышқа жалпы шолу

### 📖 ЕСКЕРІМ

Тоңазытқыштың нақты түрі мен бірге жеткізілген бөлшектері үлгіге және елге байланысты өзгешелеу болуы мүмкін.

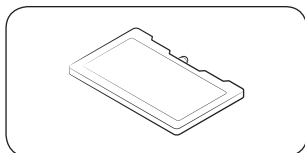


- 01 Салқын сөре
- 02 Мұз жасағыш
- 03 Салқын сауыт \*
- 04 А/Бактериядан қорғағыш \*
- 05 Көкөніс қорабы \*
- 06 Астыңғы сөре
- 07 Түрлі сөре
- 08 Бөтелке сөресі
- 09 Су сауыты \*
- 10 Жұмыртқа салғыш
- 11 Иіс кетіргіш \*

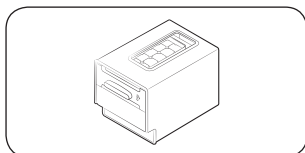
\* қол жетімді үлгілерде ғана

# Орнату

## Опциялық керек-жарақтар \*



**Салқын текше:** Бұл тоңазытқышты салқын ұстауға көмектеседі.



**Майысқақ мұз жасағыш:** Мұз жасау үшін пайдаланылады.

\* Тоңазытқышыңызда жоғарғы тізімде берілген опциялық керек-жарақтар болмауы мүмкін. Опциялық керек-жарақтардың берілуі, үлгі түріне және елге байланысты.

## Мұздатқыштың ішіндегі сақтайтын орынды кеңейту үшін

Үстіңгі сөрені алыңыз, оны ешбір құралсыз қолмен алуға болады.

- Үстіңгі сөрені алғанда, мұздатқыштың термо және механикалық қасиеттеріне әсер етпейді.
- Екі мұз жасағышты алу үшін, әуелі оң жақтағысын алу керек (Айс Макс. үлгілеріне қатысты).
- Қуат тиімділігін барынша арттыру үшін сөрелердің барлығын, тартпаларды және себеттерді бастапқы орындарына қойыңыз.

## Орнату қадамдары

### ҚАДАМ: 1 Орнататын жерді таңдаңыз

Орнататын жерге қойылатын талаптар:

- Кілем төселмеген қатты, тегіс, ауа айналымына кедергі келтірмейтін жер
- Күннің көзі тура түспейтін жер
- Есікті ашуға және жабуға ыңғайлы орын
- Қызу көзінен алыс
- Жөндеу және қызмет көрсетуге ыңғайлы орын
- Температура ауқымы: 10 °C және 43 °C арасында

Тиімді температура ауқымы

Тоңазытқыш өз класы үшін көрсетілген температура ауқымында қалыпты жұмыс істеуге сәйкес жасалған.

Санаты	Белгісі	Қоршаған орта температурасының ауқымы (°C)	
		IEC 62552 (ISO 15502)	ISO 8561
Көбейтілген температура	SN	+10 бастап +32 дейін	+10 бастап +32 дейін
Температура	N	+16 бастап +32 дейін	+16 бастап +32 дейін
Субтропикалық	ST	+16 бастап +38 дейін	+18 бастап +38 дейін
Тропикалық	T	+16 бастап +43 дейін	+18 бастап +43 дейін

### ЕСКЕРІМ

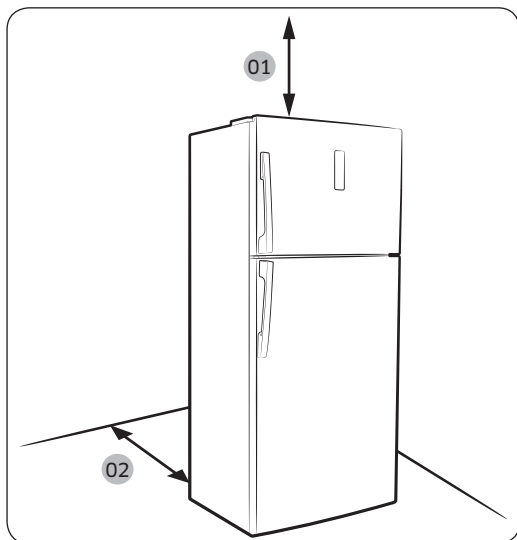
Тоңазытқыштың салқындату қарқыны мен пайдаланатын қуат мөлшеріне қоршаған ортаның температурасы, есікті ашу жиілігі және тоңазытқыштың орналасқан орны әсер етуі мүмкін. Температура параметрлерін тиісінше реттеуді ұсынамыз.



# Орнату

Бос орын

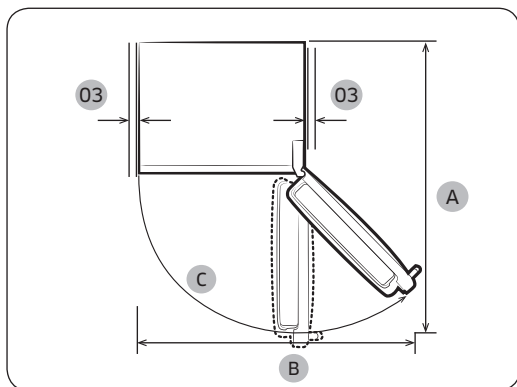
Орнату кезінде қалдыратын бос орынды төмендегі суреттер мен кестеден қараңыз.



Үлгі	A	B	C
RT58	1507	1352	120°
RT62	1507	1352	120°

(өлшем бірлігі: мм)

- 01 100 мм
- 02 50 мм
- 03 кем дегенде 50 мм

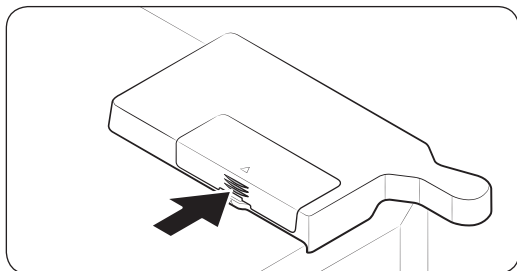


## ҚАДАМ: 2 WiFi қосылымы

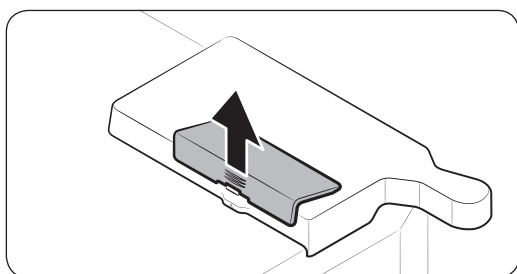
Жеке сатылатын Smart Home Dongle құралын пайдаланып, тоңазытқышты қашықтан басқаруға болады. Smart Home Dongle құралын сатып алу үшін [www.samsung.com](http://www.samsung.com) сайтына өтіп, құралға қатысты өнім ақпаратын қараңыз.

### ⚠ АБАЙЛАҢЫЗ

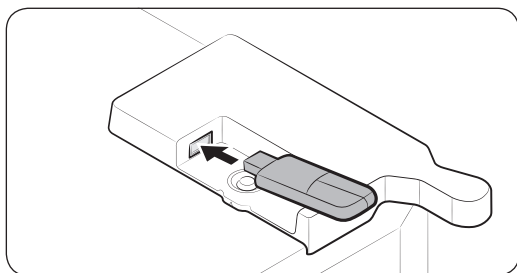
- Samsung Smart Home Dongle құралы екі түрде жеткізіледі: біреуі Samsung смарт ТД үшін және екіншісі Samsung тұрмыстық техникаларына арналған.
- Сіз тұрмыстық техникаларға арналған Samsung Smart Home Dongle құралын сатып алуыңыз керек. Басқа құралдарды сатып алсаңыз, жүйеге зақым келтіруі мүмкін.



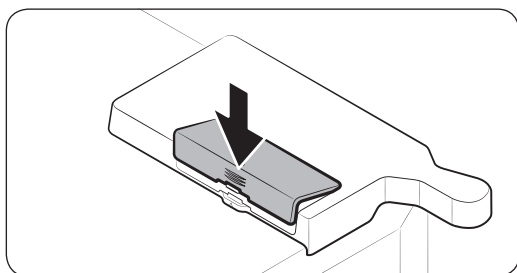
1. Құралдың қақпағын ашу үшін қақпақтағы көрсеткі тұрған тұсты басыңыз.



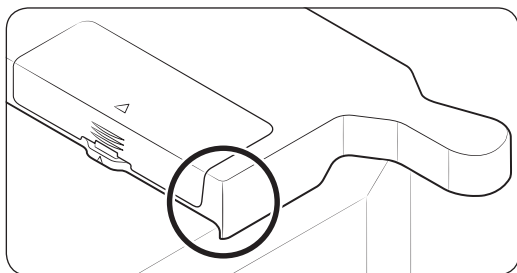
2. Құралдың қақпағын ашыңыз.



3. Smart Home Dongle құралын құрал ұясының ішіне, бағытын дұрыс қаратып салыңыз.



4. Құралдың қақпағының үстіңгі жағын бірінші кіргізіп, содан кейін бекіту үшін суретте көрсетілгендей жабыңыз.

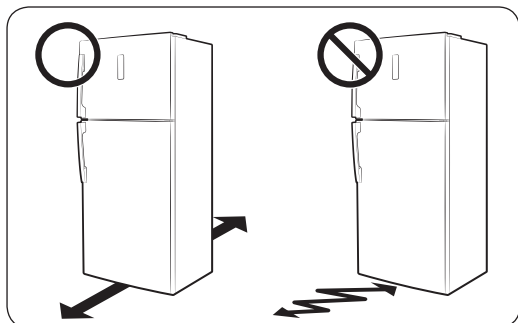


#### ЕСКЕРІМ

Таңба салынған тұс - опциялық құралға арналған, бұл дефект немесе сынық емес.

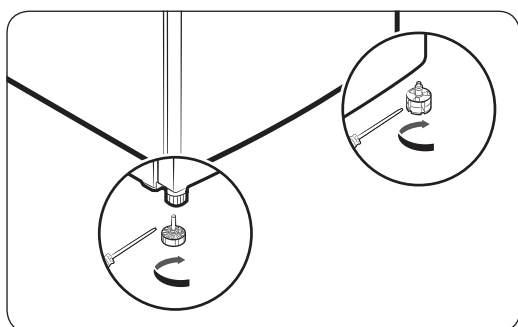
# Орнату

## ҚАДАМ: 3 Еден

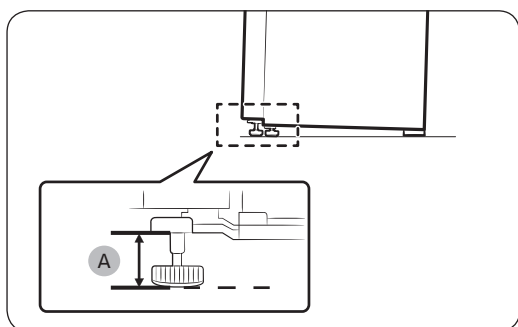


- Тоңазытқыш орнатылатын жер толық толтырылған тоңазытқышты немесе шамамен 100 кг көтере алуы керек.
- Еденді қорғау үшін тоңазытқыштың әр тірегінің астына үлкен картон төсеу керек.
- Тоңазытқышты тұрақты тұратын жеріне орнатқаннан кейін, еденді қорғау үшін, егер қажет болмаса орнынан қозғамаңыз. Жылжыту керек болса, жылжытатын жолға қалың қағаз немесе ескі кілем тәрізді зат төсеңіз.

## ҚАДАМ: 4 Деңгейі реттегіш тіректерді ретке келтіріңіз



Тоңазытқыштың деңгейін реттегіш тіректерін қолмен реттеп, деңгейлеңіз. Деңгейлегіш тіректерін сағат тілінің бағытымен бұрап төмендетіңіз немесе керісінше бұрап биіктетіңіз.



Тіректерді суретте көрсетілгендей еденнен кемінде 35 мм (A) биік қалдырыңыз.

---

## ҚАДАМ: 5 Бастапқы параметрлер

---

Келесі қадамдарды орындағаннан кейін, тоңазытқыш толық іске қосуға дайын.

1. Тоңазытқышты іске қосу үшін қуат сымын қабырғадағы розеткаға жалғаңыз.
2. Есікті ашыңыз да, ішкі жарық шамының жанатын-жанбайтынын тексеріңіз.
3. Температураны ең суық температураға қойып, шамамен бір сағат күтіңіз. Содан кейін, мұздатқыш шамалы салқындайды да, қозғалтқыш қалыпты жұмыс істейді.
4. Тоңазытқыш орнатылған температураға жеткенше күтіңіз. Енді тоңазытқыш пайдалануға дайын.

## ҚАДАМ: 6 Соңғы тексеру

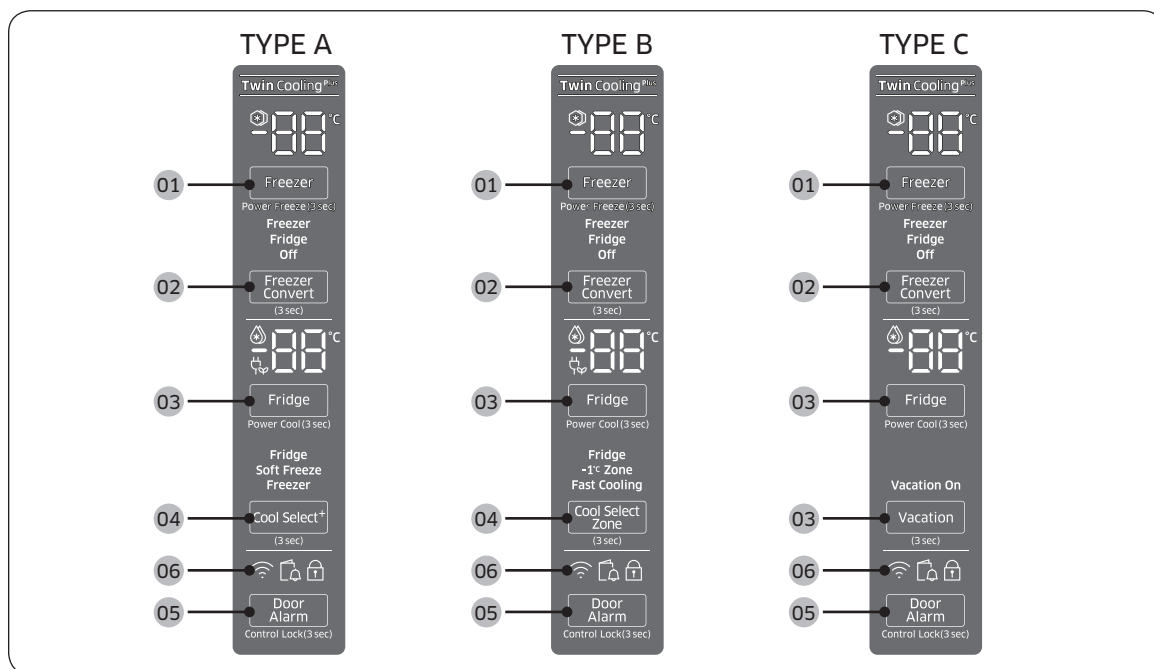
---

Орнатып болғаннан кейін келесіні тексеріңіз:

- Тоңазытқыштың электр көзіне қосылғанын және жерге дұрыс тұйықталғанын.
- Тоңазытқыштың қабырғадан немесе шкафтан жеткілікті қашықтықта, тегіс, орнықты жерге қойылғанын.
- Тоңазытқыштың орнықты екенін және еденге орнықты қойылғанын.
- Есіктің еркін ашылып-жабылатынын және есік ашылғанда ішкі жарық шамының автоматты түрде жанатынын.

# Іске пайдалану

## Функция панелі



**01** Freezer (Мұздатқыш) / Power Freeze (Қарқынды мұздату)

**02** Freezer Convert (Өзгермелі мұздатқыш)

**03** Fridge (Тоңазытқыш) / Power Cool (Қарқынды салқындату) / Vacation (Демалыс)

**04** Cool Select+ (Салқындатуды таңдау+) / Cool Select Zone (Салқын аумақты таңдау) (А және В үлгілеріне ғана қатысты)

**05** Door Alarm (Есік сигналы) / Control Lock (Қауіпсіздік бекітпесі)

**06** Желі қосылымы (қол жетімді үлгілерде ғана)

## 01 Мұздатқыш / Қарқынды мұздату

<b>Freezer (Мұздатқыш)</b>	<p><b>Freezer (Мұздатқыш)</b> түймесін мұздатқыш температурасын орнату үшін пайдалануға болады.</p> <p>Қол жетімді температуралар: -15 °С және -23 °С.</p> <p><b>⚠ АБАЙЛАҢЫЗ</b></p> <ul style="list-style-type: none"><li>• Жүйе істемей қалып, тағам бұзылып кетпеу үшін жазғы уақытта температураны -15 °С градусқа (35 °С градустан жоғары) орнатпаңыз.</li><li>• Мұздатқышқа сұйық зат құйылған шыны шөлмектерді сақтамаңыз. Сұйық қатқан кезде шыны шөлмектер жарылады немесе сынады.</li></ul>
<b>Power Freeze (Қарқынды мұздату)</b>	<p>Power Freeze (Қарқынды мұздату) функциясы желдеткішті ең үлкен жылдамдыққа қойып, мұздатуды тездетеді. Мұздатқыш бірнеше сағат ең үлкен жылдамдықта жұмыс істеп тұрады да, содан кейін алдыңғы температураға қайтады.</p> <ul style="list-style-type: none"><li>• Power Freeze (Қарқынды мұздату) функциясын қосу үшін <b>Freezer (Мұздатқыш)</b> түймесін 3 секунд басып ұстап тұрыңыз. Тиісті индикатор (⊛) жанады да, тоңазытқыш салқындату үдерісін тездетеді.</li><li>• Сөндіру үшін <b>Freezer (Мұздатқыш)</b> түймесін тағы 3 секунд басып ұстап тұрыңыз. Мұздатқыш алдыңғы температура параметріне қайтады.</li><li>• Көп мөлшердегі тағамды мұздату үшін, тағамды мұздатқышқа салу алдында, Power Freeze (Қарқынды мұздату) функциясын кемінде 20 сағат қосыңыз.</li><li>• Мұздатқыш 50 сағат ең жоғарғы жылдамдықпен жұмыс істеп тұрады да, содан кейін алдыңғы температураға қайтады.</li></ul> <p><b>📖 ЕСКЕРІМ</b></p> <p>Power Freeze (Қарқынды мұздату) функциясын қолданғанда, пайдаланылатын қуат мөлшері артады. Функцияны пайдаланғыңыз келмесе, сөндіріңіз де, алдыңғы температураға қайтарыңыз.</p>

# Іске пайдалану

## 02 Өзгермелі мұздатқыш

### Freezer Convert (Өзгермелі мұздатқыш)

Тоңазытқышты толығымен Fridge (Тоңазытқыш) режиміне қойып пайдалануға немесе мұздатқышты сөндіруге болады.

Әдепкі мұздату режимін өзгерткіңіз келсе, параметр таңдау режиміне кіру үшін **Freezer Convert (Өзгермелі мұздатқыш)** түймесін 3 секунд басып ұстаңыз Содан кейін қажетті режимді таңдау үшін **Freezer Convert (Өзгермелі мұздатқыш)** түймесін басыңыз.

Режим мына ретпен өзгереді: Fridge (Тоңазытқыш) → Off (Сөндіру) → Freezer (Мұздатқыш) → Off (Сөндіру) → Fridge (Тоңазытқыш) режимі.

- Егер Fridge (Тоңазытқыш) режимін таңдасаңыз, Fridge (Тоңазытқыш) индикаторы жанады. Power Freeze (Қарқынды мұздату) қосұлы тұрса сөнеді де, Ice On (Мұз қосу) белсенді тұрса сөнеді.
- Off (Сөндіру) пәрменін таңдасаңыз, Off (Сөндіру) индикаторы қосылады. Мұздатқыш сөнеді.
- Freezer (Мұздатқыш) режимін таңдасаңыз, мұздатқыш индикаторлары таңдауыңызға сай жанады. Мұздатқыштың әдепкі температурасы -19 °C.

Өзгертулеріңіз сақталады да, 10 секундтан кейін іске қосылады. Режимді болдырмау немесе қайта өзгерту үшін **Freezer Convert (Өзгермелі мұздатқыш)** түймесін қайта 3 секунд басып ұстап тұрыңыз. Содан кейін жоғарыдағы нұсқауларды орындаңыз.

#### ЕСКЕРІМ

- **Freezer Convert (Өзгермелі мұздатқыш)** түймесін 3 секунд басып ұстап тұрсаңыз, тоңазытқыш таңдау режиміне ауысады да, **Freezer Convert (Өзгермелі мұздатқыш)** түймесін басып басқа режимді таңдауға болады.
- Тоңазыту немесе мұздату функциялары Off (Сөндіру) режимінде тұрғанда, зең немесе иіс пайда болмас үшін тоңазытқыш немесе мұздатқыш төмен электр қуатын пайдаланып, 15 °C градууста тұрады.
- Тоңазытқышты немесе мұздатқышты жеке-жеке электр көзіне қосуға болмайды.
- Тоңазыту немесе мұздату функциялары Off (Сөндіру) режимінде тұрғанда, тоңазытқышта тағам немесе сусындарды сақтамаңыз. 15 °C градус - тағам бұзылып кетпеу үшін жеткіліксіз.

#### ЕСКЕРТУ




- Мұздатқышқа сұйық зат құйылған шыны бөтелкелерді сақтамаңыз. Freezer Convert (Өзгермелі мұздатқыш) режимін болдырмаған кезде, мұздатқыштағы шыны бөтелкелер сынып немесе жарылып кетуі мүмкін.

- Freezer Convert (Өзгермелі мұздатқыш) режимін қосу алдында, мұздатқыштағы мұздаған тағамдарды алыңыз. Температура көтерілген кезде мұздаған тағамдар еріп, бүлініп кетеді (Freezer (Мұздатқыш) режимі Fridge (Тоңазытқыш) режиміне ауысады).
- Freezer Convert (Өзгермелі мұздатқыш) режимін сөндіру алдында, мұздатқыштағы тоңазыған тағамдарды алыңыз. Температура төмендеген кезде тоңазыған тағамдар мұздап қалады (Fridge (Тоңазытқыш) режимі Freezer (Мұздатқыш) режиміне ауысады).

### ЕСКЕРІМ

Freezer convert (Өзгермелі мұздатқыш) режимін пайдаланғыңыз келсе, тағамды, әсіресе, көкөністерді сақтау үшін пластик сауыттарды қолдануды қатаң ескертеміз.

03 Тоңазытқыш / Қарқынды салқындату / Демалыс

<p><b>Fridge</b> (Тоңазытқыш)</p>	<p>Тоңазытқыштың температурасын реттегіңіз келсе, тиісті температураны таңдау үшін <b>Fridge (Тоңазытқыш)</b> түймесін басыңыз. Температураны 1 °C және 7 °C (әдепкі. 3 °C) аралығына қоюға болады.</p> <p> <b>АБАЙЛАҢЫЗ</b></p> <ul style="list-style-type: none"> <li>• Қыс кезінде температураны 1 °C градусқа қоймаңыз. Бұл салқындатуға қатысты мәселенің пайда болуына әкелуі мүмкін.</li> <li>• Жаз кезінде температураны 5-7 °C градусқа қоймаңыз. Бұл да салқындатуға қатысты мәселенің пайда болуына әкелуі мүмкін.</li> </ul>
<p><b>Power Cool</b> (Қарқынды салқындату)</p>	<p>Power Cool (Қарқынды салқындату) функциясы желдеткішті ең үлкен жылдамдыққа қойып, салқындатуды тездетеді. Тоңазытқыш бірнеше сағат ең үлкен жылдамдықта жұмыс істеп тұрады да, содан кейін алдыңғы температураға қайтады.</p> <ul style="list-style-type: none"> <li>• Power Cool (Қарқынды салқындату) функциясын қосу үшін <b>Fridge (Тоңазытқыш)</b> түймесін 3 секунд басып ұстап тұрыңыз. Тиісті индикатор  жанады да, тоңазытқыш салқындату үдерісін тездетеді.</li> <li>• Power Cool (Қарқынды салқындату) функциясын сөндіру үшін <b>Fridge (Тоңазытқыш)</b> түймесін қайта 3 секунд басып ұстап тұрыңыз. Тоңазытқыш алдыңғы температура параметріне қайтады.</li> </ul> <p> <b>ЕСКЕРІМ</b></p> <p>Power Cool (Қарқынды салқындату) функциясын қолданғанда, пайдаланылатын қуат мөлшері артады. Пайдаланғыңыз келмесе сөндіріңіз де, міндетті түрде алдыңғы температураға қайтарыңыз.</p>

Іске пайдалану



# Іске пайдалану

## Vacation (Демалыс)

Демалысқа немесе іс-сапарға бара жатсаңыз немесе тоңазытқышты ұзақ уақыт пайдаланбасаңыз, Vacation (Демалыс) режимін қолданыңыз.

### (А және В түріндегі үлгілерде ғана)

- Vacation (Демалыс) режимін қосу үшін **Fridge (Тоңазытқыш)** түймесін, 1 °C индикаторын таңдап тұрып басыңыз. Демалыс индикаторы (☒) қосылады да, тоңазытқыш температураларының дисплейі сөнеді. А түрі (Салқындатуды таңдау+) және В түріндегі (Салқын аумақты таңдау) үлгілердің де дисплейі сөнеді. Тоңазытқыш температурасы 15 °C градусқа дейін басқарылады, бірақ мұздатқыш алдыңғы орнатылған қалпы қосулы тұрады.
- Vacation (Демалыс) режимін сөндіру үшін **Fridge (Тоңазытқыш)** түймесін қайта басыңыз. Тоңазытқыштың температурасы 7 °C қалпына келеді. А түріндегі (Салқындатуды таңдау+) және В түріндегі (Салқын аумақты таңдау) үлгілер тоңазытқыш температурасының параметрлеріне қайтарылады.

### (С түріндегі үлгілер ғана)

- Vacation (Демалыс) режимін қосу үшін **Vacation (Демалыс)** түймесін 3 секунд басып ұстап тұрыңыз. Vacation On (Демалыс (Қосулы)) индикаторы қосылады да, тоңазытқыш температураларының дисплейі сөнеді. Тоңазытқыш температурасы 15 °C градусқа дейін басқарылады, бірақ мұздатқыш алдыңғы орнатылған қалпы қосулы тұрады.
- Vacation (Демалыс) режимін сөндіру үшін **Vacation (Демалыс)** түймесін 3 секунд басып ұстап тұрыңыз. Тоңазытқыш температурасы алдыңғы параметрге қайтарылады.

### ЕСКЕРІМ

Тоңазытқыш бөлікті босатып, есіктің жабық тұрғанын тексеруді қатаң түрде ұсынамыз.

Салқын аумақ +/Салқын аумақты таңдау үлгілерінде, Vacation (Демалыс) режимі тоңазытқыш параметрлері тәрізді 15 °C градустан төмен градустан басқарылады. Дегенмен, үлгі түріне қарай тиісті индикатор сөнеді.

#### 04 Салқындатуды таңдау+ / Салқын аумақты таңдау

<b>Cool Select+ (Салқындатуды таңдау+) (A TYP1)</b>	<p><b>Cool Select+ (Салқындатуды таңдау+)</b> түймесін басып 3 секунд ұстап тұрыңыз. Содан кейін, қажетті режимді таңдау үшін қайта басыңыз. Тиісті индикатор жанады.</p> <ul style="list-style-type: none"><li>• <b>Тоңазытқыш</b> Егер таңдалса, Салқын аумақты таңдау 3 °C қалпына қойылады.</li><li>• <b>Баппен мұздату</b> Егер таңдалса, Салқын аумақты таңдау -5 °C қалпына қойылады. Бұл ет және/немесе балықты ұзақ уақыт сақтау үшін пайдалы.</li><li>• <b>Мұздатқыш</b> Егер таңдалса, Салқын аумақты таңдау -12 °C қалпына қойылады. Бұл мұздатылған көкөністерді ұзақ уақыт сақтау үшін пайдалы.</li></ul>
<b>Cool Select Zone (Салқын аумақты таңдау) (B TYP1)</b>	<p><b>Cool Select Zone (Салқын аумақты таңдау)</b> түймесін 3 секунд басып ұстап тұрыңыз. Содан кейін, қажетті режимді таңдау үшін қайта басыңыз. Тиісті индикатор жанады.</p> <ul style="list-style-type: none"><li>• <b>Тоңазытқыш</b> Егер таңдалса, Салқын аумақты таңдау 3 °C қалпына қойылады.</li><li>• <b>-1 °C аумағы</b> Егер таңдалса, Салқын аумақты таңдау -1 °C қалпына қойылады. Бұл тез бұзылатын тағамдарды сақтау үшін пайдалы.</li><li>• <b>Жылдам салқындату</b> Тағамдарды жылдам салқындатқыңыз келсе осы режимді таңдаңыз. Салқын аумақты таңдау тағамдарды макс. 60 минут салқындатады.</li></ul>

# Іске пайдалану

## 05 Есіктің сигналы / Қауіпсіздік бекітпесі

<b>Door Alarm (Есік сигналы)</b>	Сигналды ескерту беретін етіп орнатуға болады. Есік 2 минуттан артық ашық қалса, ескерту естіледі де, ескерту индикаторы қатар жыпылықтайды. Ескертуді <b>Door Alarm (Есік сигналы)</b> түймесін басып, қосу және өшіру параметрін ауыстыруға болады. Зауыттан сигнал қосулы күйде келеді.
<b>Control Lock (Қауіпсіздік бекітпесі)</b>	Байқаусыз әрекетке жол бермеу үшін <b>Door Alarm (Есік сигналы)</b> түймесін 3 секунд басып, Control Lock (Қауіпсіздік бекітпесі) параметрін қосыңыз. Басқару құралдарының барлығы (  ) индикаторы қосулы тұрғанда сөнеді. Сөндіру үшін тағы 3 секунд басып ұстап тұрыңыз. Басқару құралдары әдеттегідей қосылып тұрады.
<b>Device authentication (Құрылғыны аутентификациялау)</b>	Тоңазытқышты Samsung Smart Home қолданбасына немесе Samsung Smart TV тәрізді Samsung смарт құрылғыларына қосқанда, қолданбаның немесе құрылғының экранындағы нұсқауларын орындап, <b>Door Alarm (Есік ескертуі)</b> түймесін 5 секунд басып тұрыңыз. Аутентификация үдерісін бастау алдында температура панелінде " <b>он (қосу)</b> " жазуы 5 секунд көрсетіліп тұрады. Бұл аутентификация Есік ескертуі функциясына әсер етпейді.



06 Желі қосылымы (қол жетімді үлгілерде ғана)

Тоңазытқышыңызды Samsung Smart Home қолданбасы арқылы басқару және бақылау үшін опциялық Smart Home Dongle құралын (жеке сатылады) қолдануға болады. Samsung Smart Home туралы көбірек ақпаратты Samsung Smart Home бөлімінен қараңыз.

### ЕСКЕРТПЕ

- Ұсынылатын кодтау жүйелеріне WPA/TKIP және WPA2/AES жатады. Wi-Fi аутентификациялау протоколдарының жаңарақ немесе стандартты емес түрлеріне қолдау көрсетілмейді.
- Сымсыз желілерге қоршаған сымсыз байланыс ортасы әсер етуі мүмкін.
- Егер интернет провайдеріңіз ДК немесе модеміңіздің MAC мекенжайын анықтау үшін тіркеген болса, Samsung Smart Тоңазытқышыңыз интернетке қосыла алмауы мүмкін. Бұндай жағдайда интернет провайдеріңізге хабарласып, техникалық көмек алыңыз.
- Желіңіздің брандмауэр параметрлері Samsung Smart Тоңазытқышыңыздың интернетке қосылуына жол бермеуі мүмкін. Интернет провайдеріңізге хабарласып, техникалық көмек алыңыз. Бұл жағдай тоқтамаса, жергілікті Samsung қызмет көрсету немесе бөлшек сауда орталығына хабарласыңыз.
- Сымсыз кіру нүктесі (KH) параметрлерін теңшеу үшін кіру нүктесінің пайдаланушы нұсқаулығын қараңыз.
- Samsung Smart Home Dongle мүмкіндігі бар Samsung Smart тоңазытқыштары IEEE 802.11 b/g/n және Soft-AP протоколдары (IEEE 802.11 n ұсынылады) бар Wi-Fi 2,4 ГГц-ке қолдау көрсетеді.
- Рұқсат етілмеген Wi-Fi сымсыз роутерлері тиісті Samsung Smart Тоңазытқыштарына қосыла алмауы мүмкін.

## Samsung Smart Home (қол жетімді үлгілерде ғана)

### Орнату

Google Play Store, Galaxy Apps немесе Apple App Store дүкеніне барып, “Samsung Smart Home” қолданбасын іздеңіз. Samsung Electronics ұсынатын Samsung Smart Home қолданбасын смарт құрылғыңызға жүктеп орнатыңыз.

### ЕСКЕРТПЕ

- Samsung Smart Home қолданбасы Android 4.0 (ICS) немесе кейінгі немесе iOS 7.0 немесе кейінгі нұсқалар үшін жасалған және Samsung смартфондары (Galaxy S және Galaxy Note сериялары) үшін оңтайландырылған. Басқа смартфон үлгілерінде кей функциялар басқаша жұмыс істеуі мүмкін.
- Жұмыс тиімділігін арттыру үшін Samsung Smart Home қолданбасына алдын ала ескертусіз өзгеріс енгізіледі немесе өндіруші саясаты бойынша оған қолдау көрсету тоқтатылады.

Samsung есептік жазбасы

Қолданбаны пайдалану үшін Samsung есептік жазбаңыз тіркелген болуы керек. Samsung есептік жазбаңыз жоқ болса, Samsung есептік жазбасын тегін тіркеу үшін экрандағы нұсқауларды орындаңыз.



# Іске пайдалану

Іске кірісу

1. Smart Home Dongle құралын тоңазытқышыңыздың тиісті ұясына кіргізіңіз.
2. Samsung Smart Home қолданбасын қосып, Samsung есептік жазбаңыз арқылы кіріңіз. iPhone пайдаланушыларынан жүйеге кіру дерегін қолданбаға кірген сайын енгізу талап етіледі.
3. **Device (Құрылғы)** > + белгішесіне кіріп, содан кейін **Refrigerator (Тоңазытқыш)** параметрін түртіңіз.
4. Роутер туралы қажетті ақпарат беру үшін экрандағы нұсқауларды орындап, содан кейін **Next (Келесі)** түймесін басыңыз.
5. **Fridge (Тоңазытқыш)** түймесін дисплейде **"AP (KH)"** хабары пайда болғанша 5 секундтан көбірек басып ұстап тұрыңыз. Тоңазытқышыңыз қолданба жүйесінде тіркеледі.
6. Құрылғыны тіркеу аяқталғанда, Samsung Smart Home қолданбасында тоңазытқыш белгішесі пайда болады.
7. Тоңазытқыш бетін ашу үшін тоңазытқыш белгішесін түртіңіз.
8. Желімен байланыс орнатылғанда, тоңазытқышта Wi-Fi белгішесі жанады.

## Тоңазытқыш қолданбасы

Кіріктірілген басқару

Тоңазытқышыңызды үйден, сондай-ақ, үйде емес кезде басқарып және бақылай аласыз.

- Тоңазытқыш бетін ашу үшін Samsung Smart Home қолданбасындағы тоңазытқыш белгішесін түртіңіз.
- Тоңазытқыштың жұмыс күйін немесе хабарландыруын тексеріп, қажет болса, опцияларын немесе параметрлерін өзгертіңіз.



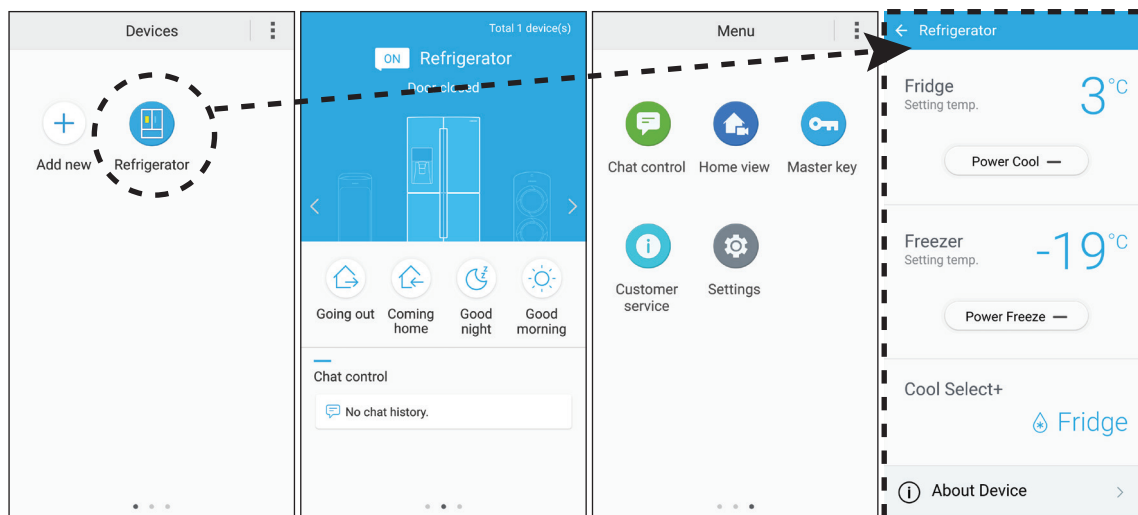
### ЕСКЕРТПЕ

Тоңазытқыштың кейбір опциялары немесе параметрлері қашықтан басқаруға келмеуі мүмкін.

Негізгі мүмкіндіктері

Қашықтан қатынау үшін Samsung смарт тұрмыстық құрылғыларын Samsung Smart Home серверіне тіркеңіз.

Мәзірге жалпы шолу



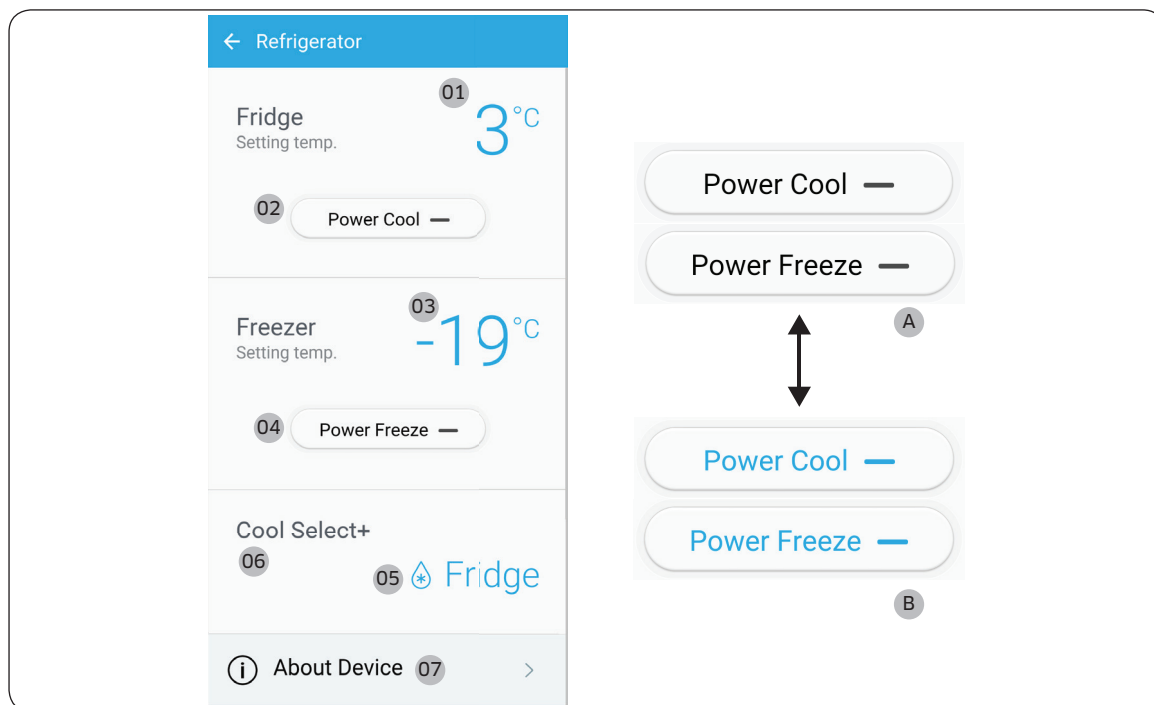
- Тоңазытқыштың параметрлер бетін ашу үшін **Refrigerator (Тоңазытқыш)** түймесін түртңіз.
- Келесі бетке өту үшін сырғытыңыз.

<b>Chat control (Чатты басқару)</b>	Samsung смарт тұрмыстық құрылғыларыңызды қашықтан басқаруға немесе жұмыс күйін тексеруге болады.
<b>Home view (Үй көрінісі)</b> (қол жетімді үлгілерде ғана)	Samsung смарт тұрмыстық құрылғысының кіріктірілген камерасын пайдаланып, бөлмеңізді басқаруыңызға болады. Бұл мүмкіндік тек қол жетімді үлгілерде ғана жұмыс істейді.
<b>Master key (Негізгі кілт)</b>	Негізгі кілт пайдаланушының сыртқа шығу, үйге келу, кешке ұйқыға кету және таңертең тұру тәрізді әр түрлі әрекеттеріне арналған бекітпе жүйесін басқару үшін жасалған. Бұл мүмкіндік тек қол жетімді үлгілерде ғана жұмыс істейді.
<b>Customer service (Тұтынушыға қызмет көрсету)</b>	Пайдаланушы мәзірін жүктеп алуға болады және тұтынушыға қолдау көрсетуге арналған байланыс ақпараты да беріледі.
<b>Settings (Параметрлер)</b>	Қосылған құрылғыларды, сондай-ақ, бағдарламалық жасақтама ақпаратын (нұсқасы және ашық қолданыстағы лицензиялар) тексеруге және құрылғыларды қосуға немесе елді таңдауға болады. Қазіргі құрылғының жұмысын демо режимде көрсетуге болады.

Іске пайдалану

# Іске пайдалану

Тоңазытқыш параметрлері



A : Өшірулі (қара)

B : Қосулы (көк)

<b>Fridge (Тоңазытқыш)</b>	<b>01</b> Тоңазытқыштың қазіргі орнатылған температурасын көрсетеді.
	<b>02</b> Қарқынды салқындату функциясын қосуға немесе сөндіруге және қазіргі параметрлерді тексеруге болады.
<b>Freezer (Мұздатқыш)</b>	<b>03</b> Мұздатқыштың қазіргі орнатылған температурасын көрсетеді.
	<b>04</b> Қарқынды мұздату функциясын қосуға немесе сөндіруге және қазіргі параметрлерді тексеруге болады.
<b>Cool Select (Салқын аумақ)</b>	<b>05</b> Қазіргі орнатылған режимді көрсетеді.
	<b>06</b> Үлгіге қарай Салқындатуды таңдау+, Салқын аумақты таңдау немесе ешнәрсе көрсетілмейді.

---

**About Device (Құрылғы туралы)**

**07** Құрылғы ақпаратын, соның ішінде қазіргі нұсқасын, нұсқаулықты, өзіндік тексеру және анықтама тақтасын қамтиды. Пайдаланушы мәзірін жүктеп алуға болады және тұтынушыға қолдау көрсетуге арналған байланыс ақпараты да беріледі.

**Self Check (Өзіндік тексеру)**

Өзіндік тексеру көмегімен тоңазытқышқа жасаған диагностика нәтижелерін тексеруге болады. Қалыптан тыс жағдай пайда болса, Өзіндік тексеру тұтынушыға қызмет көрсету орталығы үшін қолдануға болатын ақпаратты көрсетеді.



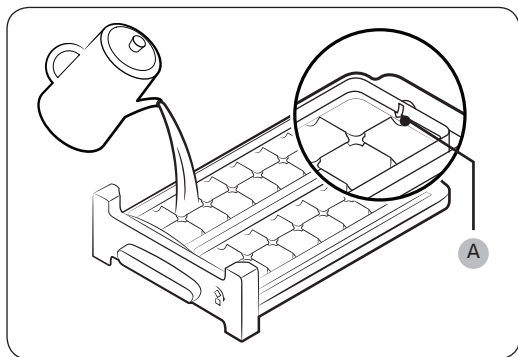
# Іске пайдалану

## Арнайы функциялар

Тоңазытқыштың нақты түрі мен арнайы функциялары үлгіге және елге байланысты өзгешелеу болуы мүмкін.

### Мұз жасау (қол жетімді үлгілерде ғана)

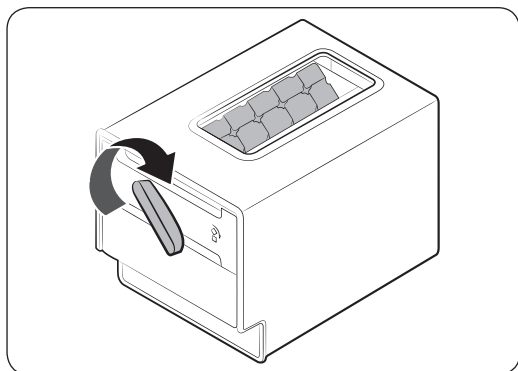
Майысқақ мұз жасағыш



1. Мұздатқыштың есігін ашыңыз да, мұз науасын сырғытып шығарыңыз.
2. Науаның ішкі артқы жағында көрсетілген **макс. деңгейіне (A)** жеткенше су құйыңыз.
3. Науаны қайта орнына сырғытып енгізіңіз.

#### **ЕСКЕРІМ**

Мұз жасайтын уақыт температура параметрлеріне байланысты.



#### **ЕСКЕРІМ**

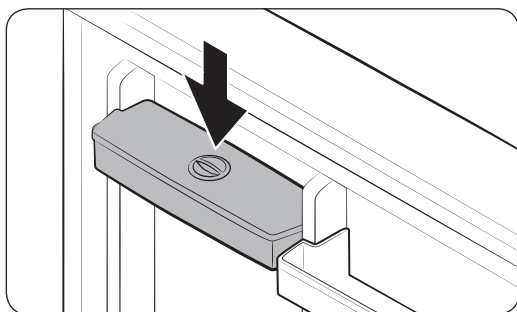
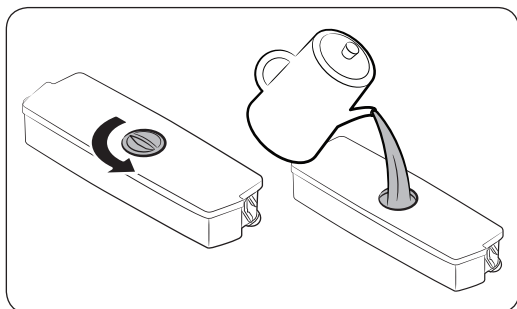
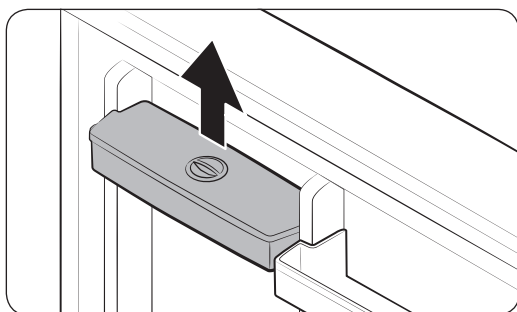
- Мұз текшелерін сақтайтын сауыттың мұз науасының астында тұрғанына көз жеткізіңіз.
- Мұз текшелерін үлестіру үшін сауыттың тұтқасын оңға бұрап, мұз текшелерінің жартысын сауытқа салыңыз. Содан кейін, қалған жартысын төгу үшін солға қарай бұраңыз.
- Сауытты сәл майыстырып, алға қарай тартып орнынан алыңыз.

## Су сауыты

Су сауытын қолдану арқылы тоңазытқыштың есігін ашпай-ақ, салқын су құйып алуға болады. Су сауытын пайдалану алдында ауыз суына толтыру керек.

Су сауытын ауыз суына толтыру үшін

Есікті ашыңыз да, есік сөресінің аумағында тұрған су сауытын табыңыз.



1. Су сауытының екі жағындағы тұтқаларынан ұстап, көтеріңіз де, тартып шығарыңыз.

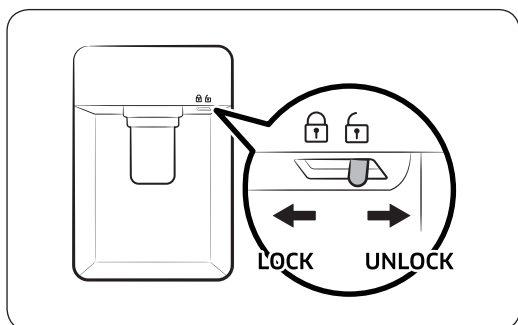
2. Су сауытын 2,8 литрге дейін ауыз суына толтырыңыз. Үстіңгі қақпақшасын немесе қақпағын алып су құюға болады.

### ЕСКЕРІМ

Ең алғаш рет пайдаланған кезде су сауытын тазалаңыз.

3. Су сауытын қайта салыңыз да, есікті жабыңыз. Су сауытының шүмегінің алға қарап тұрғанына көз жеткізіңіз.

# Іске пайдалану



4. Диспенсердің су шүмегінің астына стакан қойып, стаканыңызбен су диспенсерінің тұтқасын абайлап итеріңіз. Су диспенсері бекітпесінің ашық екеніне көз жеткізіңіз.

## АБАЙЛАҢЫЗ

- Су диспенсері ауыз суын құюға арналған. Су сауытын тек ауыз суымен ғана толтырыңыз. Басқа ешбір сұйық құймаңыз.
- Су сауытына шамадан тыс көп су құймаңыз, ағып кетеді.
- Су сауытын есіктен алмай тұрып суға толтыруға әрекет жасамаңыз.
- Су сауытының дұрыс орныққанына көз жеткізіңіз.
- Тоңазытқышты су сауытын салмай пайдаланбаңыз. Бұл жұмыс қарқыны мен тиімділігін төмендетуі мүмкін.
- Су ағып кетпеу үшін стаканның диспенсермен деңгейлес тұрғанына көз жеткізіңіз.

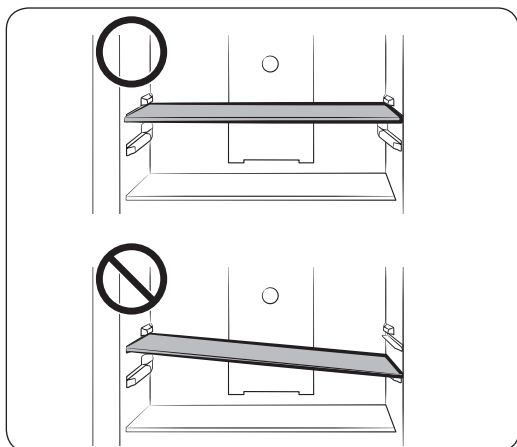
## ЕСКЕРІМ

Тағам сақтайтын орынды кебейту үшін су сауытына тағам сақтауға болады. Бұндай жағдайда, сауыттың қақпағын алыңыз.

# Күтім көрсету

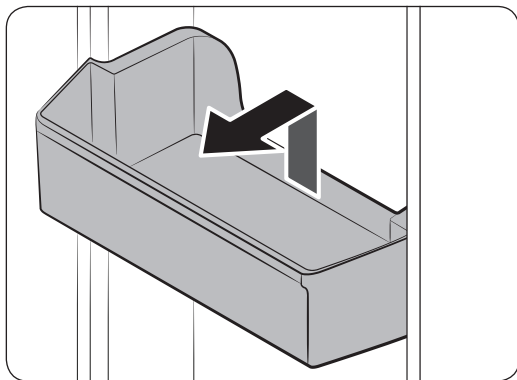
## Күтіп ұстау

### Мұздатқыш және тоңазытқыш сөрелері



- Сөрелі алу үшін есікті шегіне дейін ашыңыз. Сөрелі алға қарай тартып, көтеріңіз де, содан кейін тартып шығарыңыз.
- Сөрелі қайта орнына салған кезде, сөрелің "Алдыңғы" жазуының алға қарап тұрғанына көз жеткізіңіз.
- Сөрелі орнына қисайтып қоймаңыз.

### Есік сауыттары



Сәл көтеріп, есіктің сөресінен тартып шығарыңыз.

#### **⚠ АБАЙЛАҢЫЗ**

Оқыс жағдайларға жол бермеу үшін есіктің сауыттарын босатқаннан кейін алыңыз.

# Күтім көрсету

## Тазалау

Қуат ашасының ағытпаларынан және түйіспелерден шаң немесе су тәрізді бөгде заттардың барлығын тазалау үшін құрғақ шүберекті пайдаланыңыз.

1. Тоңазытқыштың қуат сымын ағытыңыз.
2. Тоңазытқыштың ішкі және сыртқы бетін тазалау үшін дымқыл, жұмсақ және мамығы жоқ шүберекті немесе қағаз сүлгіні пайдаланыңыз.
3. Болғаннан кейін құрғақ шүберекпен не қағаз сүлгімен мұқият құрғатыңыз.
4. Тоңазытқышты іске қосу үшін қуат сымын розеткаға жалғаңыз.

### ЕСКЕРІМ

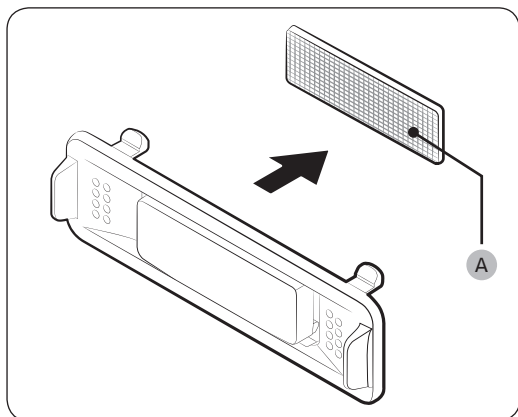
Тазалау үшін сөре тәрізді алмалы бөліктерін алсаңыз, орнына қайта дұрыс салу үшін "Жинақтың құрамы" тарауындағы жалпылама сызбаны қараңыз.

### ЕСКЕРТУ

- Тазалау үшін бензол, сұйылтқыш немесе Clorox™ тәрізді үй/машина тазалағыш затты пайдаланбаңыз. Бұлар тоңазытқыштың беткі қаптамасын бүлдіруі және өрт шығаруы мүмкін.
- Тоңазытқыштың бетіне суды тура шашпаңыз. Электр тогы соғуы мүмкін.
- Диспенсер тесігіне саусақтарыңызды немесе басқа заттарды сұқпаңыз.

## Ауыстыру

### Иіс кетіргіш сүзгі (қол жетімді үлгілерде ғана)



Сүзгі кассетасының үстіңгі және астыңғы жақтарын ұстап тұрып, **иіс кетіргіш сүзгіні (A)** алу үшін сүзгінің кассетасын ағытыңыз. Сүзгіні ауыстырып, содан кейін кассетаны қайта салыңыз.

### Шамдар және бактерияға қарсы сүзгі

Шамдар мен бактерияға қарсы сүзгіге пайдаланушы күтім көрсете алмайды. Өзіңіз ауыстыруға әрекеттенбеңіз. Ауыстыру үшін жергілікті Samsung қызмет көрсету орталығына хабарласыңыз.

# Ақаулықты түзету

Тоңазытқышқа қатысты түсініксіз жағдайға кез болсаңыз, әуелі төмендегі кестені қарап, ұсыныстарды қолданып көріңіз.

## Жалпылама ақпарат

Белгісі	Әрекет
<b>Жұмыс істемейді немесе салқындатпайды.</b>	<ul style="list-style-type: none"><li>• Қуат сымның дұрыс қосылып тұрғанына көз жеткізіңіз.</li><li>• Температура тетігінің дұрыс орнатылғанына көз жеткізіңіз.</li><li>• Тоңазытқышты тура түсетін күн көзінен немесе қызу көзінен алысқа қойыңыз. Бұл нұсқау орындалмаса, салқындату қарқынына әсер етуі мүмкін.</li><li>• Тоңазытқыш пен артқы және бүйір жақ қабырғалардың немесе шкаф арасында жеткілікті орын болуын қамтамасыз етіңіз. Бұл нұсқау орындалмаса, салқындату қарқынына әсер етуі мүмкін.</li><li>• Тағам өте көп салынса, тоңазытқыштың желдетуін бөгейді. Тоңазытқыштың қалыпты жұмыс істеуін қамтамасыз ету үшін оған көп тағам салмаңыз.</li></ul>
<b>Тоңазытқыштың ішіндегі тағам мұздайды.</b>	<ul style="list-style-type: none"><li>• Температураның ең төменгі температураға қойылғанын тексеріңіз. Солай болса, температураны жоғарғы немесе оңтайлы температураға қойыңыз.</li><li>• Ортаның температурасы тым төмен болса осындай жағдай орын алады. Жоғарырақ температураны орнатыңыз.</li><li>• Құрамында суы көп тағамның тоңазытқыштың ең суық жеріне немесе салқындату саңылауына жақын қойылғанын тексеріңіз. Осылай болса, тағамды тоңазытқыштың басқа сөрелеріне ауыстырыңыз.</li></ul>
<b>Шуыл шығады.</b>	<ul style="list-style-type: none"><li>• Тоңазытқыштың орнықты, тегіс жерге қойылғанына көз жеткізіңіз.</li><li>• Тоңазытқыш пен артқы және бүйір жақ қабырғалардың немесе шкаф арасында жеткілікті орын болуын қамтамасыз етіңіз.</li><li>• Тоңазытқыштың ішкі немесе астыңғы жағын қоқыстан немесе бөгде заттардан таза ұстаңыз.</li><li>• Құрылғының ішкі жағынан сырылдаған дыбыс естілуі мүмкін, бұл әр түрлі алмалы бөліктердің тартылуына немесе ісінуіне байланысты. Бұл жүйенің ақауы емес.</li></ul>
<b>Алдыңғы бұрыштары мен бүйір жақтары жылып, оларға конденсат тұруы мүмкін.</b>	<ul style="list-style-type: none"><li>• Конденсаттың пайда болуына жол бермеу үшін тоңазытқыштың алдыңғы бұрыштарына қызуға төзімді түтіктер орнатылған. Бұл құрылғы ортаның температурасы жоғарыласа дұрыс жұмыс істемейді мүмкін. Бұл жүйенің ақауы емес.</li><li>• Ылғалды ауа тоңазытқыштың салқын бетіне тигенде, тоңазытқыштың сыртқы бетіне конденсат тұруы мүмкін.</li></ul>

# Ақаулықты түзету

Белгісі	Әрекет
Мұздатқыш мұз жасамайды.	<ul style="list-style-type: none"><li>• Тоңазытқыш мұз жасағанша 12 сағат күтуіңіз керек.</li><li>• Мұз жасағыштың мұз жасап тұрғанда тоқтап қалмағанына көз жеткізіңіз.</li><li>• Мұздатқыштың 0 °С градустан (немесе жылы ортада -5 °С) төмен температураға қойылғанын тексеріңіз.</li><li>• Су сауытында су бар екеніне көз жеткізіңіз.</li></ul>
Су диспенсері жұмыс істемей тұр.	<ul style="list-style-type: none"><li>• Су сауытының қатып қалғанын тексеріңіз. Солай болса, тоңазытқыштың жоғарырақ температурасын таңдаңыз.</li><li>• Су сауытында су бар екеніне көз жеткізіңіз.</li><li>• Су сауытының дұрыс орнатылғанына көз жеткізіңіз.</li><li>• Су сүзгісінің дұрыс орнатылғанына көз жеткізіңіз.</li></ul>
Көпіршіктеніп жатқан терізді дыбыс естіледі.	<ul style="list-style-type: none"><li>• Салқындату кезінде тоңазытқыштан осындай дыбыс шығады, бұл қалыпты жағдай.</li></ul>
Тоңазытқыштың ішінен жағымсыз иіс шығады.	<ul style="list-style-type: none"><li>• Бұзылып кеткен тағамның бар-жоғын тексеріңіз. Тоңазытқышты уақытылы тазалап, бұзылған немесе күмән тудыратын тағам болса, алып тастауды ұсынамыз.</li><li>• Иісі қатты шығатын тағамды ауа өткізбейтін етіп ораңыз.</li></ul>
Ішкі қабырғаларға қырау қатады.	<ul style="list-style-type: none"><li>• Тоңазытқыш саңылауларын ешбір тағам бітеп тастамағанына көз жеткізіңіз. Желдету үшін тағамдарды біркелкі таратып қою да маңызды.</li><li>• Есіктің дұрыс жабылып тұрғанына көз жеткізіңіз.</li></ul>
Ішкі қабырғаларда немесе көкөністердің айналасында конденсат пайда болады.	<ul style="list-style-type: none"><li>• Бұл жағдай құрамында суы өте көп тағамның бетін жаппай сақтағанда немесе есікті біраз уақыт ашық қалдырғанда орын алады.</li><li>• Тағамның беті жабық немесе берік сауыттарға салынғанына көз жеткізіңіз.</li></ul>

## Samsung Smart Home

Белгісі	Әрекет
Қолданба дүкенінен “Samsung Smart Home” таба алмадым.	<ul style="list-style-type: none"> <li>Samsung Smart Home қолданбасы Android 4.0 (ICS) немесе кейінгі немесе iOS 7.0 немесе кейінгі нұсқалары орнатылған смартфондарда бар.</li> </ul>
Samsung Smart Home қолданбасы жұмыс істемей қалды.	<ul style="list-style-type: none"> <li>Samsung Smart Home қолданбасына тиісті үлгілерде ғана қол жетімді.</li> <li>Ескі Samsung Smart тоңазытқыш қолданбасы Samsung Smart Home үлгілеріне қосыла алмайды.</li> </ul>
Samsung Smart Home қолданбасы орнатылды, бірақ тоңазытқышыма қосылмайды.	<ul style="list-style-type: none"> <li>Қолданбаны пайдалану үшін Samsung есептік жазбаңызға кіруіңіз керек.</li> <li>Роутеріңіздің қалыпты жұмыс істеп тұрғанына көз жеткізіңіз.</li> <li>Smart Home Dongle құралының дұрыс салынып тұрғанына көз жеткізіңіз.</li> <li>Тоңазытқыш дисплейіндегі Wi-Fi белгісі сөніп тұрса, онда бұл ешбір желі байланысының орнамағанын көрсетеді. Бұндай жағдайда, тоңазытқышыңызды үйдегі кіру нүктесіне (КН) қосу және тіркеу үшін Samsung Smart Home қолданбасын пайдаланыңыз.</li> </ul>
Қолданбаға кіре алмадым.	<ul style="list-style-type: none"> <li>Қолданбаны пайдалану үшін Samsung есептік жазбаңызға кіруіңіз керек.</li> <li>Samsung есептік жазбаңыз жоқ болса, есептік жазба құру үшін экрандағы нұсқауларды орындаңыз.</li> </ul>
Тоңазытқышымды тіркегім келген кезде қате туралы хабар пайда болады.	<ul style="list-style-type: none"> <li>Easy Connection кіру нүктесінен (КН) бергі қашықтыққа немесе қоршаған ортадағы электр бөгеуіліне байланысты сәтсіз болуы мүмкін. Сәл күтіңіз де, әрекетті қайталаңыз.</li> </ul>
Samsung Smart Home қолданбасы тоңазытқышыма сәтті қосылды, бірақ жұмыс істемейді.	<ul style="list-style-type: none"> <li>Samsung Smart Home қолданбасынан шығып, қайта бастаңыз немесе роутерді ағып, қайта қосыңыз.</li> <li>Smart Home Dongle құралын алып, қайта дұрыс қосыңыз. Содан кейін қайталап көріңіз.</li> </ul>



# Жадынама

---

# Жадынама

---

SAMSUNG WORLD WIDE байланыс орталығына хабарласыңыз

Samsung өнімдеріне қатысты сұрақтарыңыз немесе айтатын пікіріңіз бар болса, SAMSUNG тұтынушыларға қолдау көрсету орталығына хабарласыңыз.

Ел	Байланыс орталығы	Веб-сайт
RUSSIA	8-800-555-55-55 (VIP care 8-800-555-55-88)	<a href="http://www.samsung.com/ru/support">www.samsung.com/ru/support</a>
UKRAINE	0-800-502-000 (VIP care 0-800-502-022)	<a href="http://www.samsung.com/ua/support">www.samsung.com/ua/support</a> (Ukrainian) <a href="http://www.samsung.com/ua_ru/support">www.samsung.com/ua_ru/support</a> (Russian)
KAZAKHSTAN	8-10-800-500-55-500 (GSM: 7799, VIP care 7700)	<a href="http://www.samsung.com/kz_ru/support">www.samsung.com/kz_ru/support</a>
UZBEKISTAN	00-800-500-55-500 (GSM: 7799)	<a href="http://www.samsung.com/support">www.samsung.com/support</a>
BELARUS	810-800-500-55-500	<a href="http://www.samsung.com/support">www.samsung.com/support</a>
GEORGIA	0-800-555-555	<a href="http://www.samsung.com/support">www.samsung.com/support</a>
ARMENIA	0-800-05-555	<a href="http://www.samsung.com/support">www.samsung.com/support</a>
AZERBAIJAN	0-88-555-55-55	<a href="http://www.samsung.com/support">www.samsung.com/support</a>
KYRGYZSTAN	00-800-500-55-500 (GSM: 9977)	<a href="http://www.samsung.com/support">www.samsung.com/support</a>
TAJIKISTAN	8-10-800-500-55-500	<a href="http://www.samsung.com/support">www.samsung.com/support</a>
MONGOLIA	+7-495-363-17-00	<a href="http://www.samsung.com/support">www.samsung.com/support</a>
MOLDOVA	0-800-614-40	<a href="http://www.samsung.com/support">www.samsung.com/support</a>





# Muzlatgich

## Foydalanuvchi qo'llanmasi

RT58\*/RT62\*

Avtonom tik turuvchi jihoz

**SAMSUNG**

# Mundarija

<b>Texnika xavfsizligi bo'yicha ma'lumotlar</b>	<b>3</b>
Muhim xavfsizlik belgilari va ehtiyot choralari:	4
CE bildirishnomasi	4
Tashish va joylashuvdagi jiddiy ogohlantirish belgilari	4
O'rnatish bo'yicha jiddiy ogohlantirishlar	5
O'rnatish bo'yicha ehtiyotkorlik choralari	7
Foydalanish bo'yicha jiddiy ogohlantirishlar	7
Foydalanish bo'yicha ehtiyotkorlik choralari	10
Tozalash paytida ehtiyotkorlik choralari	12
Chiqitga chiqarish bo'yicha jiddiy ogohlantirishlar	13
To'g'ri foydalanish uchun qo'shimcha maslahatlar	13
Elektr tokini tejash bo'yicha maslahatlar	14
Bu qurilma uy sharoitida va	14
IEEJ haqidagi ko'rsatmalar	15
<b>O'rnatish</b>	<b>16</b>
Muzlatgichni ko'zdan kechirish	16
Qadam-baqadam o'rnatish	18
<b>Ishlatish amallari</b>	<b>23</b>
Funksiyalar paneli	23
Samsung Smart Home (faqat qo'llanilgan modellarda)	30
Maxsus xususiyatlar	35
<b>Xizmat ko'rsatish</b>	<b>38</b>
Tashish va parvarishlash	38
Tozalash	39
Qismlarni almashtirish	39
<b>Nosozliklarni bartaraf qilish</b>	<b>40</b>
Umumiy	40
Samsung Smart Home	42



# Texnika xavfsizligi bo'yicha ma'lumotlar

- Yangi Samsung muzlatgichingizdan foydalanishga kirishishdan avval, iltimos, ushbu yangi moslamadan xavfsiz va samarali foydalanishni ta'minlash maqsadida xususiyat va funksiyalarni bilishingizni ta'minlash uchun ushbu qo'llanmani yaxshilab o'qib chiqing.
- Bu muzlatgich kamerasi jismoniy, hissiy yoki aqliy qobiliyatlari cheklangan yoki bilimlari va tajribalari yetarli bo'lmagan shaxslar (jumladan, bolalar), toki ular ushbu muzlatgich kameradan foydalanishda nazorat qilinmasalar yoki ularning xavfsizliklari uchun javobgar shaxs ularga ushbu jihozdan foydalanish haqida ko'rsatmalar bermagan bo'lsa, foydalanishlari uchun mo'ljallanmagan.
- Agar ular nazorat ostida bo'lsalar yoki ularga xavfsizlik uchun javobgar shaxs tomonidan ushbu mashinadan foydalanish to'g'risida ko'rsatmalar berilgan bo'lsa, bu qurilmadan 8 yoki undan kattaroq yoshdagi bolalar, jismoniy yoki aqliy qobiliyatlari cheklangan yoki bilimi va tajribasi yetarli bo'lmagan shaxslar foydalanishlari mumkin. Bolalarga qurilma bilan o'ynash taqiqlanadi. Tozalash va texnik xizmat ko'rsatishni bolalar nazoratsiz amalga oshirmasligi kerak.
- Ushbu qo'llanmadagi Ogohlantirishlar va Muhim xavfsizlik ko'rsatmalari yuzaga kelish ehtimoli bo'lgan hamma shartlar va vaziyatlarni ham qamrab olmaydi.  
Umumiy ehtiyotkorlik choralarini ko'rish va moslamangizni o'rnatish, xizmat ko'rsatish va ishlatish paytida ehtiyot bo'lishingizda o'zingiz mas'ul hisoblanasiz.
- Bu yerda bayon qilingan foydalanish bo'yicha ko'rsatmalar turli modellarga taalluqli bo'lganligi uchun muzlatgichingizning xususiyatlari ushbu qo'llanmada keltirilgan xususiyatlardan bir oz farq qilishi mumkin. Agar biron-bir savolingiz yoki bu borada tashvishlaringiz bo'lsa, sizga yaqin joylashgan xizmat ko'rsatuvchi markaziga murojaat qiling yoki tegishli yordam va kerakli ma'lumotlarni ushbu saytdan oling: [www.samsung.com](http://www.samsung.com).
- R-600a yoki R-134a xladagent vositasi sifatida qo'llaniladi. Ushbu muzlatgichda qaysi sovitish moddasi ishlatilayotganini ko'rish uchun jihozning orqa tarafidagi kompressor yorlig'i yoki muzlatkich ichidagi pasport yozuvlarini tekshirib ko'ring. Agar ushbu mahsulotda o't oluvchi gaz (R-600a sovitish moddasi) bo'lsa, uni xavfsiz qayta ishlashga topshirish masalasida mahalliy hokimiyat idorasiga murojaat qiling.
- Muzlatish tizimidan modda oqib chiqish holatlari yuzaga kelsa, yonuvchan gaz-havo aralashmasining hosil bo'lishi oldini olish uchun jihoz joylashtirilishi mumkin bo'lgan xonaning o'lchami foydalanilgan sovitish kimyoviy moddasi miqdoriga bog'liq bo'lishi kerak.
- Jihozda har qanday shikastlanish holatlari aniqlansa, uni yoqmang. Agar shubhangiz bo'lsa, dilerga murojaat qiling. Jihozga quyilgan har 8 gramm R-600a sovitish moddasi uchun xonada 1 m<sup>3</sup> o'lchamdagi joy bo'lishi kerak.  
Jihozingizdagi sovitish kimyoviy moddasi miqdori uning ichidagi identifikatsiya yorlig'ida ko'rsatilgan.
- Naychalardan otilib chiqayotgan sovitish kimyoviy moddasi yonib ketishi yoki ko'zni jarohatlashi mumkin. Naychadan muzlatish moddasi oqayotganda uning yaqinida olov yonib turishiga yo'l qo'ymang, har qanday yonuvchan narsani mahsulot oldidan nariga oling va zudlik bilan xonani shamollating.
  - Ushbu talablarga rioya qilmaslik yong'inni yoki portlashni yuzaga keltirishi mumkin.
- Ushbu mahsulotga Vakolatli xizmat ko'rsatuvchi shaxsdan boshqa shaxslarning xizmat ko'rsatishi xavflidir.



# Texnika xavfsizligi bo'yicha ma'lumotlar

## Muhim xavfsizlik belgilari va ehtiyot choralari:

### **OGOHLANTIRISH**

Ehtiyotsizlik bilan muomala qilish yoki ehtiyot choralari amal qilmaslik jiddiy jarohat yoki o'limga olib kelishi mumkin.

### **DIQQAT**

Ehtiyotsizlik bilan muomala qilish yoki ehtiyot choralari amal qilmaslik yengil jarohat olish yoki mulkning zararlanishiga olib kelishi mumkin.

Ushbu ogohlantiruvchi belgilar jihozdan foydalanishda o'zingiz va boshqalar jarohatlanishining oldini olish uchun bu yerda qayd etilgan.

Iltimos, ularga diqqat bilan amal qiling.

Ushbu bo'limni o'qib chiqqandan keyin keyinchalik undan ma'lumot olish uchun uni ishonchli joyda saqlang.

## CE bildirishnomasi

Ushbu mahsulot Yevropa Ittifoqining "Past volt yo'riqnomasi" (2006/95/EC), "Elektromagnit muvofiqligi yo'riqnomasi" (2004/108/EC), "Zararli moddalardan foydalanishni chekllovchi (RoHS) yo'riqnomasi" (2011/65/EU), 1060/2010-sonli "Komissiyaning vakolat berilgan nizomi" (YI) va 643/2009-sonly nizomi (EC) asosida amalga oshirilgan Eko-dizayn yo'riqnomasi (2009/125/EC) talablariga mos ekani belgilab qo'yildi. (Faqat Yevropa mamlakatlarida sotiladigan mahsulotlar uchun.)

## Tashish va joylashuvdagi jiddiy ogohlantirish belgilari

### **OGOHLANTIRISH**

- Moslamani bir joydan ikkinchi joyga tashish va so'ng o'rnatishda jihoz sovitish tizimining hech bir joyi shikastlanmaganligini tekshirish borasida ehtiyot choralari ko'rilishi lozim.
  - Naychalardan oqib chiqayotgan sovitish moddasi yonib ketishi yoki ko'zni jarohatlashi mumkin. Agar suyuqlik oqishi aniqlansa, ochiq olovdan yoki yonishi ehtimoliga ega narsalardan darhol uzoqlashing va jihoz turgan xonani bir necha daqiqa shamollating.
  - Ushbu jihoz tarkibida kam miqdordagi izobutan (R-600a) muzlatish moddasi bor, u atrof muhitga mutlaqo zarar yetkazmaydigan tabiiy gazdir, biroq u ham yonadi. Muzlatgich kamerasini bir joydan ikkinchi joyga tashish va so'ng o'rnatishda jihoz sovitish zanjirining hech bir joyi shikastlanmaganligini tekshirish borasida ehtiyot choralari ko'rilishi lozim.





---

## O'rnatish bo'yicha jiddiy ogohlantirishlar

---

### OGOHLANTIRISH

- Muzlatgichni nam yoki unga suv tegishi mumkin bo'lgan joylarga o'rnatmang.
  - Elektr qismlaridagi qoplamaning shikastlanishi elektr toki urishiga yoki yong'inga sabab bo'lishi mumkin.
- Ushbu muzlatgichni bevosita quyosh nuri ostiga yoki plita, uy isitgichi va shu kabi boshqa issiqlik chiqazadigan jihozlar oldiga joylashtirmang.
- Bir qancha jihozni bitta elektr quvvat tarmog'iga ulangan bir necha rozetkalar uyasiga ulamang. Muzlatgich har doim alohida elektr rozetkasiga ulangan holda turishi va undagi quvvat kuchlanishi zavod taxtasida qayd etilgan kuchlanishga mos kelishi kerak.
  - Bu yuqori darajada xizmat ko'rsatish samaradorligini ta'minlaydi hamda uydagi elektr quvvat zanjirlarining ortiqcha yuklanishi oldini oladi. Yuklanish o'z o'rnida simlarning qizib ketishiga va natijada yong'in chiqish xavfini tug'dirishiga olib kelishi mumkin.
- Agar devordagi rozetka bo'shab qolgan bo'lsa, unga elektr quvvat vilkasini tiqmang.
  - Chunki yong'in chiqishi yoki elektr toki urish xavfi mavjud.
- Uzunligi bo'ylab yoki ikki uchida shikastlangan yoki shilingan joylarga ega kabeldan foydalanmang.
- Elektr quvvat kabelini bukmang yoki uning ustiga og'ir buyumlarni joylashtirmang.
- Elektr kabelini tortmang yoki haddan ziyod bukmang.
- Elektr kabelini buramang yoki tugmang.
- Elektr kabelini metal narsalarga ildirmang, ustiga og'ir narsani qo'ymang, narsalar orasiga kiritmang yoki jihoz orqasidagi joyga tiqmang.
- Muzlatgichni boshqa joyga ko'chirish vaqtida jihozni o'zining elektr kabeli ustidan surish yoki kabelning shikastlanishidan ehtiyot bo'ling.
  - Bu elektr toki urishi yoki yong'in chiqishiga sabab bo'lishi mumkin.
- Hech qachon sovitgichingizni simidan tortib rozetkadan ajratmang. Doimo vilkani mahkam ushlab rozetkadan qiyshaytirmasdan tortib ajrating.
  - Elektr simining shikastlanishi qisqa tutashuv, yong'in va/yoki elektr toki urishiga sabab bo'lishi mumkin.
- Ushbu moslama ichida katalizatorga ega aerezol idishlar kabi portlovchi narsalarni saqlamang.
- Jihozni isitgich va yonuvchi material yoniga o'rnatmang.
- Gaz chiqishi mumkin bo'lgan joylar oldiga ushbu jihozni o'rnatmang.
  - Bu elektr toki urishi yoki yong'in chiqishiga sabab bo'lishi mumkin.
- Ushbu muzlatgichdan foydalanishni boshlashdan avval uni ko'rsatmalarga muvofiq tegishli ravishda joylashtirish va o'rnatish shart.
- Elektr vilkani elektr manbasiga to'g'ri holatda ulang va kabel pastga osilib turishi kerak.
  - Agar vilka yuqori qismi pastga qaragan holda ulansa, kabel qirqilib ketishi va yong'inga yoki elektr tokdan zarba olishga sabab bo'lishi mumkin.







# Texnika xavfsizligi bo'yicha ma'lumotlar

- Elektr kabeli vilkasi muzlatgichning orqa tomonida qisib qolmagani yoki shikastlanmaganiga ishonch hosil qiling.
- O'rama materiallarni bolalar qo'li yetmaydigan joyda saqlang.
  - O'rama materiallarni bolalar boshiga kiyib olib havo yetishmasdan bo'g'ilib qolib o'limga sabab bo'lish xavfi bor.
- O'rnatgandan keyin vilkadan oson foydalanish uchun muzlatgich kamerani qulay joylashtirish kerak.
  - Ushbu talabga amal qilmaslik elektr toki chiqib ketishi sababli elektr toki urishi yoki yong'inga olib kelishi mumkin.
- Ushbu muzlatgichni nam, yog'li yoki chang bosgan joylar, to'g'ridan-to'g'ri quyosh va suv (masalan, yomg'ir tomchilari ostiga) ta'siri ostidagi joylarga o'rnatmang.
  - Elektr qismlaridagi qoplamaning shikastlanishi elektr toki urishiga yoki yong'inga sabab bo'lishi mumkin.
- Agar muzlatgichda chang yoki suv hosil bo'lsa, elektr quvvat vilkasini elektr quvvat manbaidan uzing va Samsung Electronics xizmat ko'rsatuvchi markaziga murojaat qiling.
  - Aks holda yong'in chiqish xavfi paydo bo'ladi.
- Jihoz ustiga chiqmang yoki (yuvilgan kir, yoqilgan sham, yoqilgan sigaret, idishlar, kimyoviy reaktivlar, metall buyumlar singari) narsalarni qo'ymang.
  - Bu tok urishi, yong'in, portlash, mahsulot bilan bog'liq muammolar yoki jarohatga sabab bo'lishi mumkin.
- Mahsulotni rozetkaga joylashtirib ishga tushirishdan avval barcha himoya plastik selofanlarni olib tashlashingiz kerak.
- Bolalar eshik sozlanishi uchun qo'llaniladigan prujinali halqalar yoki suv naycha xomutlarini o'ynamasliklarini nazorat qilinishi kerak.
  - Bolaning prujinali halqalar yoki suv naycha xomutlarini yutib yuborish natijasida bo'g'ilib qolib o'limga sabab bo'lish xavfi mavjud. Prujinali halqalar yoki suv naycha xomutlarini bolalarning qo'li yetmaydigan joyda saqlang.
- Muzlatgich xavfsiz yerga ulanishi shart.
  - Moslamani ko'zdan kechirish yoki tuzatishga harakat qilganingizda doimo uning yerga ulanganligiga ishonch hosil qiling. Ochiq elektr toki qattiq elektr zarbasiga sabab bo'lishi mumkin.
- Gaz quvurlari, telefon liniyalari yoki boshqa uchqun chiqazishga qodir sim chivichlardan ushbu jihozni yerga ulash uchun foydalanmang.
  - Muzlatgichdagi elektr kuchlanishining ochiqqligi natijasida elektr quvvatning har qanday ochiq holatini yuzaga kelishi yoki elektr quvvatidan zarba olishning oldini olish uchun uni yerga ulab qo'yishingiz zarur.
  - Bu tok urishi, yong'in, portlash yoki mahsulot bilan bog'liq muammolarga sabab bo'lishi mumkin.



- Elektr quvvati vilkasini devordagi rozetkaga tiqing. Shikastlangan elektr quvvati vilkasi, elektr kabeli yoki liqillab turgan rozetkadan foydalanmang.
  - Bu elektr toki urishi yoki yong'in chiqishiga sabab bo'lishi mumkin.
- Agar elektr kabeli shikastlangan bo'lsa, uni ishlab chiqaruvchisi yoki xizmat agenti darhol almashtirib berishi shart.
- Muzlatgich saqlagichini faqat malakali texnik yoki texnik xizmat ko'rsatuvchi tashkilot almashtirishi kerak.
  - Ushbu talabga rioya qilmaslik elektr quvvatidan zarba olish yoki jarohatlanishga sabab bo'lishi mumkin.

## O'rnatish bo'yicha ehtiyotkorlik choralari

### **DIQQAT**

- Muzlatgich atrofida yetarlicha bo'shliq qoldiring va uni tekis joyga o'rninging.
  - Moslama to'sig'idagi yoki ramasidagi ventilyatsiya qismini to'siqlarsiz ochiq holda saqlang.
- Moslamani o'rnatib yoqqandan so'ng ichiga oziq-ovqat joylashtirishdan oldin 2 soat ishlagan holda qoldiring.
- Muzlatgichni malakali mutaxassis yoki xizmat ko'rsatish kompaniyasi tarafidan o'rnatilishini qattiq tavsiya qilamiz.
  - Ushbu talabga rioya qilmaslik elektr quvvatidan zarba olish, yong'in chiqishi, portlash, mahsulotga tegishli muammolar yuzaga kelishi yoki shaxsiy jarohatlanishga sabab bo'lishi mumkin.
- Birorta eshikdagi ortiqcha yuklanish jismoniy shikast yetkazgan holda muzlatgichning yiqilishiga olib kelishi mumkin.

## Foydalanish bo'yicha jiddiy ogohlantirishlar

### **OGOHLANTIRISH**

- Vilkani rozetkaga nam qo'llaringiz bilan ushlamang.
  - Bu elektr toki urishiga sabab bo'lishi mumkin.
- Muzlatgich kamerasi ustiga narsalar qo'ymang.
  - Muzlatgich kamerasi eshigini ochganingizda yoki yopganingizda uning ustidagi narsalar tushib ketishi va shaxsiy jarohatlanishga va/yoki moddiy zararga sabab bo'lishi mumkin.
- Muzlatgich osti yoki orqasiga qo'l, oyoq yoki (ovqatlanish tayoqchalari va shu kabi) metall buyumlarni tiqmang.
  - Bu elektr toki urishi yoki jarohatlanishga olib kelishi mumkin.
  - O'tkir uchli narsalar shaxsiy jarohatlanishga sabab bo'lishi mumkin.



# Texnika xavfsizligi bo'yicha ma'lumotlar

- Muzlatgich kameraning ichki devorlariga yoki muzlatgich kameraga joylashtirilgan mahsulotlarga nam qo'llaringiz bilan tegmang.
  - Bu sovuq urishga olib kelishi mumkin.
- Suv to'ldirilgan idishni muzlatgich ustiga qo'ymang.
  - Agar suv to'kilib ketsa, elektr tokidan zarba olishingiz yoki yong'in chiqishiga sabab bo'lishi mumkin.
- Uchuvchan yoki yonuvchan buyumlar yoki moddalarni (benzol, suyultirgichlar, propan gazi, spirt, efir, suyultirilgan gaz va shunga o'xshash boshqa narsalarni) muzlatgichda saqlamang.
  - Muzlatgich faqat oziq-ovqat mahsulotlarini saqlash uchun mo'ljallangan.
  - Bu elektr toki urishi, yong'in yoki portlashga olib kelishi mumkin.
- Bolalar jihoz bilan o'ynamasligini ta'minlash uchun nazorat ostida bo'lishi lozim.
  - Barmoqlaringizni "qisib qoladigan" joylardan uzoqroq tuting. eshiklar orasidagi bo'sh joylar va shkaf ataylab kichik qilingan. Bolalar yaqin atrofda bo'lganda eshikni ochishda ehtiyot bo'ling.
- Bolalar muzlatgich eshigiga yoki eshik sandiqchasiga osilishiga yo'l qo'ymang. Bunday qilish jiddiy jarohatga sabab bo'lishi mumkin.
- Bolalarning muzlatgich ichiga kirib olishlariga yo'l qo'ymang. Ichida qamalib qolishlari mumkin.
- Qo'llaringizni moslamaning ostki qismiga tiqmang.
  - O'tkir uchli narsalar shaxsiy jarohatlanishga sabab bo'lishi mumkin.
- Muzlatgichda farmatsevtika mahsulotlari, ilmiy tadqiqot ashyolari yoki haroratga sezgir mahsulotlarni saqlamang.
  - Muayyan harorat nazoratini qat'iy talab qiluvchi mahsulotlarni muzlatgichda saqlamang.
- Agar ishlab chiqaruvchi tavsiya qilgan bo'lmasa, muzlatgich/muzxona ichiga elektr jihozlarini joylashtirmang yoki ulardan foydalanmang.
- Agar dori yoki tutun hidini sezib qolsangiz, zudlik bilan elektr quvvati vilkasini sug'urib oling va Samsung Electronics xizmati markaziga murojaat qiling.
- Agar muzlatgich ichiga chang yoki suv kirsa, elektr manbasiga ulash kabeli vilkasini rozetkadan sug'uring va Samsung Electronics xizmat markaziga murojaat qiling.
  - Aks holda yong'in chiqish xavfi paydo bo'ladi.
- Bolalarga tortmalari ustiga chiqishga yo'l qo'ymang.
  - Tortmalari sinib ular sirpanib yiqilishlari mumkin.
- Muzlatgich eshiklarini muzlatgichdan foydalanmayotgan vaqtda ochiq qoldirib ketmang va bolalarni uning ichiga kirib olishlariga yo'l qo'ymang.
- Chaqaloqlar va bolalarning tortma ichiga kirib olishlariga yo'l qo'ymang.
  - Bu qamalib qolish natijasida bo'g'ilib o'lish yoki tan jarohati olishga sabab bo'lishi mumkin.
- Muzlatgichni oziq-ovqat bilan to'ldirib tashlamang.
  - Muzlatgich eshigini ochganingizda uning ichidagi narsalar tushib ketishi va shaxsiy jarohatlanishga va/yoki moddiy zararga sabab bo'lishi mumkin.



- Jihoz yuzasiga hasharotlarga qarshi vosita kabi uchuvchan moddalarni sepmang.
  - Insonga zararli hisoblanishi bilan bir qatorda bu vosita elektr toki urishi, yong'in chiqishiga sabab bo'lishi yoki mahsulot bilan tegishli muammolarni yuzaga keltirishi mumkin.
- Haroratga nisbatan sezgir bo'lgan moddalar, masalan, yonuvchan aerezollar, yonuvchan buyumlar, quruq muz, dori vositalari yoki kimyoviy moddalardan muzlatgich yaqinida foydalanmang yoki ularni muzlatgich yaqini yoki ichiga qo'ymang.
- Muzlatgich ichini quritish maqsadida sochni quritish jihozidan foydalanmang. Yomon hidlarni ketkazish uchun muzlatgich ichiga yonib turgan shamni qo'ymang.
  - Bu elektr toki urishi yoki yong'in chiqishiga sabab bo'lishi mumkin.
- Suv baki, muz patnisi va suv kubiklarini faqat ichimlik suvi (mineral suv yoki tozalangan suv) bilan to'ldiring.
  - Suv bakini choy, sharbat yoki sport ichimligi bilan to'ldirmang, bu muzlatkichni shikastlashi mumkin.
- Jihoz ustiga chiqmang yoki (yuvilgan kir, yoqilgan sham, yoqilgan sigaret, idishlar, kimyoviy reaktivlar, metall buyumlar singari) narsalarni qo'ymang. Bu tok urishi, yong'in, portlash, mahsulot bilan bog'liq muammolar yoki jarohatga sabab bo'lishi mumkin. Suv to'ldirilgan idishni qurilma ustiga qo'ymang.
  - Agar suv to'kilib ketsa, elektr tokidan zarba olishingiz yoki yong'in chiqishiga sabab bo'lishi mumkin.
- Muz erishi jarayonini tezlashtirish uchun ishlab chiqaruvchi tavsiya qilganlaridan o'zga mexanik qurilmalar va boshqa vositalardan foydalanmang.
- Sovitish kimyoviy moddasining aylanish sxemasiga zarar yetkazmang.
- Hech qachon ultrabinafshali elektr diod chirog'iga uzoq vaqt tikilib turmang.
  - Bu ultrabinafsha nurlari sababli ko'zning charchashiga olib kelishi mumkin.
- Muzxona polkasini teskarisiga qo'ymang. Polka probkasi ishlamasligi mumkin.
  - Bu shisha polkaning tushib ketishi tufayli shaxsning jarohatlanishiga olib kelishi mumkin.
- Barmoqlaringizni "qisib qoladigan" joylardan uzoqroq tuting. eshiklar orasidagi bo'sh joylar va shkaf ataylab kichik qilingan. Bolalar yaqin atrofda bo'lganda eshikni ochishda ehtiyot bo'ling.
- Gaz chiqishi aniqlangan hollarda har qanday ochiq olov yoki uchqun chiqazuvchi manbalardan uzoqlashing va jihaz turgan xonani bir necha daqiqa shamollating.
  - Qurilma yoki elektr kabeliga tugmang.
  - Shamollatgichdan foydalanmang.
  - Uchqun portlash yoki yong'in chiqishiga sabab bo'lishi mumkin.
- Faqat ishlab chiqaruvchi yoki xizmat ko'rsatuvchi xodim bergan LED lampalaridan foydalaning.
- Shisha idishlari tushib ketmasligi uchun, muzlatgich ichida ular bir-biriga zich joylashtirilishi kerak.
- Ushbu muzlatgich faqat uy muhitida oziq-ovqat mahsulotlarini saqlash uchungina mo'ljallangan.



# Texnika xavfsizligi bo'yicha ma'lumotlar

- Muzlatgichni o'zboshimcha tuzatish, qismlarga ajratish yoki o'zgartirish kiritishga harakat qilmang.
  - Ruxsat berilmagan o'zgartirishlar xavfsizlik bilan bog'liq muammolarga olib kelishi mumkin. Ruxsat berilmagan o'zgartirishlarni qayta tiklash uchun biz ehtiyot qismlar va mehnat haqi to'lovini to'liq hajmda olamiz.
- Standart saqlagichdan boshqa (mis, p'olat sim va h.k.z. singari) saqlagichlardan foydalanmang.
- Agar muzlatgichingizni tuzatish yoki boshqatdan o'rnatish kerak bo'lsa, yaqin oradagi xizmat markaziga murojaat qiling.
  - Ushbu talabga amal qilmaslik elektr toki urishi, yong'in chiqishi, mahsulotning ishlashi bilan bog'liq muammolar yoki shikastlanishga olib kelishi mumkin.
- Agar ichki yoki tashqi LED chiroqlari kuygan bo'lsa, yaqin atrofdagi xizmat markaziga murojaat qiling.
- Agar muzlatgichdan kuygan hid chiqsa yoki tutun paydo bo'lsa uni rozetkadan ajrating va darhol hududingizdagi Samsung Electronics xizmat markaziga murojaat qiling.
  - Ushbu talabga rioya qilmaslik elektr quvvatidan zarba olish yoki tan jarohat olish xavfini tug'diradi.
- Muzlatgichning ichki lampochkasini almashtirishdan oldin elektr quvvati vilkasini rozetkadan tortib chiqarib oling.
  - Aks holda elektr tokidan zarba olish xavfi mavjud.
- Agar siz LED bo'lmagan chiroqni almashtirishda qiyinchilikka duch kelayotgan bo'lsangiz, Samsung xizmat markaziga murojaat qiling.
- Agar mahsulotlar LED lampa bilan jihozlangan bo'lsa, lampa qopqog'i va LED lampani o'zboshimchalik bilan bo'shatib olmang.
  - Samsung xizmat markaziga murojaat qiling.
- Elektr quvvati vilkasini devordagi rozetkaga tiqing.
- Shikastlangan elektr quvvati vilkasi, elektr kabeli yoki liqillab turgan rozetkadan foydalanmang.
  - Bu elektr toki urishi yoki yong'in chiqishiga sabab bo'lishi mumkin.

## Foydalanish bo'yicha ehtiyotkorlik choralari

### **DIQQAT**

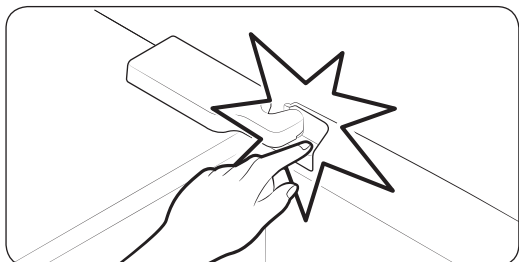
- To'liq erib bo'lgan oziq-ovqat mahsulotlarini qayta muzlatmang. Muzlatkich bo'lmasiga gazlangan yoki vijillovchi ichimliklarni qo'ymang. Shisha yoki shisha idishlarni muzlatgich kameraga qo'ymang.
  - Shisha ichidagi suyuqlik muzlaganda u chil-chil sinib, shaxsiy jarohat yetkazishi mumkin.
- Faqat muzlatgich bilan birga berilgan muz tayyorlagichdan foydalaning.
- Mahsulotdan samarali foydalanish uchun:
  - Oziq-ovqat mahsulotlarini jihozning orqa tarafidagi havo teshiklariga yaqin qo'ymang, chunki bu muzlatgich ichida havo bemalol aylanishiga to'sqinlik qilishi mumkin.



- Oziq-ovqat mahsulotlarini muzlatgichga joylashtirishdan avval tegishli tarzda o'rang yoki germetik idishlarga soling.
- Muzxonada shisha, butilka yoki gazlangan ichimliklarni joylashtirmang. Ular muzlab qolib yorilishi mumkin. Ichimliklarning yorilgan idishlari jarohat yetkazishi mumkin.
- Muzlatilgan mahsulotlarning eng ko'p saqlash vaqti va yaroqlilik muddatlariga amal qiling.
- Muzxonada shisha, butilka yoki gazlangan ichimliklarni joylashtirmang.
  - Konteyner muzlashi va sinishi, bu esa jarohatlanishga olib kelishi mumkin.
- Muzlatkich bo'lmasiga gazlangan yoki vijillovchi ichimliklarni qo'ymang. Shisha yoki shisha idishlarni muzlatgich kameraga qo'ymang.
  - Shisha ichidagi suyuqlik muzlaganda u chil-chil sinib, shaxsiy tan jarohati yoki mulkka zarar yetkazishi mumkin.
- Xizmat kafolati va modifikatsiya.
  - Ushbu mukammal jihozga 3-shaxslar tomonidan kiritilgan o'zgartirishlar va modifikatsiyalar na Samsung xizmat ko'rsatish kafolati bilan qoplanadi va na Samsung ushbu kiritilgan o'zgartirishlar natijasida yuzaga kelgan xavfsizlik muammolari va shikastlanishlarga majburiyatni o'z bo'yniga oladi.
- Muzlatgich ichidagi havo yo'llarini to'sib qo'ymang.
  - Agar havo almashtirish tirgishlari ayniqsa plastik paketlar bilan to'sib qo'yilsa, muzlatgich ortiqcha sovub ketishi mumkin. Agar ushbu sovitish davri haddan tashqari uzoq vaqt davom etsa, suv filtri buzilishi va suvning chiqib ketishiga sabab bo'lishi mumkin.
- Faqat muzlatgichning o'zida mavjud muz qurilmasidan foydalaning.
- Ichkaridagi oshiqcha namlikni artib oling va eshiklarni ochiq qoldiring.
  - Aks holda hid va mog'or paydo bo'lishi mumkin.
- Agar muzlatgich elektr ta'minotidan uzilgan bo'lsa, uni qayta ulash uchun kamida besh daqiqa kutishingiz kerak bo'ladi.
- Muzlatgichga suv tekanda elektr quvvati vilkasini chiqarib oling va Samsung Electronics xizmat markaziga murojaat qiling.
- Har qanday shishali yuzaga zarba bermang yoki qattiq kuch ishlatmang.
  - Singan shisha odamga jarohat va/yoki mulkka zarar yetkazishi mumkin.
- Suv idishi va muz bo'laklari shakl beruvchilarni faqat ichimlik suvi bilan to'ldiring (vodoprovod suvi, mineral suv yoki tozalangan suv).
  - Suv bakini choy yoki energetik ichimliklar bilan to'ldirmang. Bu muzlatgichni shikastlashi mumkin.



# Texnika xavfsizligi bo'yicha ma'lumotlar



- Barmoqlaringizning tiqilib qolmasligi uchun ehtiyot bo'ling.

- Muzlatish va sovitish kamerasining eshiklari 2 soniya yoki undan ko'proq vaqt ochiq qoldirilsa, muzlatish va sovitish kamerasining lampalari o'chiriladi.
  - Eshiklar yana ochib-yopilganda lampalar qaytadan yonadi.
- Agar muzlatgichingiz suv bilan to'lib qolgan bo'lsa, yaqin atrofdagi xizmat markaziga murojaat qiling.
  - Elektr quvvatidan zarba olish yoki yong'in chiqishi xavfi mavjud.

## Tozalash paytida ehtiyotkorlik choralari

### ⚠️ DIQQAT

- Muzlatgich ichiga yoki tashqi qismiga bevosita suv sepmang.
  - Yong'in chiqishi yoki elektr tokidan zarba olish xavfi mavjud.
- Muzlatgich ichini quritish maqsadida sochni quritish jihozidan foydalanmang.
- Yoqimsiz hidlarni ketkazish uchun yoqilgan shamni muzlatgich ichiga joylashtirmang.
  - Bu elektr toki urishi yoki yong'in chiqishiga sabab bo'lishi mumkin.
- Displayga to'g'ridan-to'g'ri tozalash vositalarini sepmang.
  - Displaydagi chop qilingan harflar o'chib ketishi mumkin.
- Jihoz ichiga suv kabi o'zga moddalar tushgan bo'lsa, elektr quvvat vilkasini elektr quvvat manbaidan uzing va manzilingizga yaqin joylashgan xizmat ko'rsatuvchi xodimga murojaat qiling.
  - Ushbu talabga rioya qilmaslik elektr quvvatidan zarba olish yoki yong'in chiqish xavfini tug'diradi.
- Vilka uchlaridan begona narsalarni yoki changni tozalab tashlash uchun toza, quruq matodan foydalaning. Vilkani tozalayotganda ho'l yoki nam lattadan foydalanmang.
  - Aks holda elektr tokidan zarba olish yoki yong'in chiqish xavfi mavjud.
- Jihozni unga to'g'ridan-to'g'ri suv seplash bilan tozalamang.
- Tozalash uchun benzin, suyultirgich yoki matolarni oqartirgichda, xlordan foydalanmang.
  - Ular jihoz yuzasini shikastlashi va yong'inga olib kelishi mumkin.
- Dispenser teshigiga hech qachon barmoqlaringizni tiqmang.
  - Bu shaxsiy tan jarohati olish yoki moddiy zarar ko'rishga sabab bo'lishi mumkin.



- Tozalashdan yoki xizmat ko'rsatishdan avval moslamani rozetkadan ajrating.
  - Ushbu talabga rioya qilmaslik elektr quvvatidan zarba olish yoki yong'in chiqish xavfini tug'diradi.

## Chiqitga chiqarish bo'yicha jiddiy ogohlantirishlar

### OGOHLANTIRISH

- Ushbu jihozning o'rama materiallarini atrof-muhitga zararsiz tarzda chiqitga chiqaring.
- Chiqitga chiqazishdan oldin jihoz orqa tarafidagi naychalardan birortasi ham shikastlanmaganligini ta'minlang.
- R-600a yoki R-134a xladagent vositasi sifatida qo'llaniladi. Ushbu muzlatgichda qaysi sovitish moddasi ishlatilayotganini ko'rish uchun jihozning orqa tarafidagi kompressor yorlig'i yoki muzlatkich ichidagi pasport yozuvlarini tekshirib ko'ring. Agar ushbu mahsulotda o't oluvchi gaz (Refrigerant R-600a) bo'lsa, uni xavfsiz qayta ishlashga topshirish masalasida mahalliy hokimiyat idorasiga murojaat qiling.
- Ushbu yoki boshqa muzlatgichni chiqitga chiqarganda eshik/eshik zichlagichlari, zulfinlarini kichik yoshdagi bolalar yoki jonivorlar ichiga qamalib qolmasligi uchun olib tashlang. Bolalar jihoz bilan o'ynamasligini ta'minlash uchun nazorat ostida bo'lishi lozim. Agar bola ichkarida qamalib qolsa, jarohatlanishi va nafas ololmay o'lib qolishi mumkin.
  - Agar bola ichkarida qamalib qolsa, jarohatlanishi va nafas ololmay o'lib qolishi mumkin.
- Izolyatsiya uchun siklopentandan foydalanilgan. Izolyatsion materiallardagi gazlar maxsus yo'l bilan chiqitga chiqazishni talab qiladi. Ushbu mahsulotni atrof muhitga zararsiz tarzda chiqitga chiqazish uchun mahalliy hokimiyat idoralariga murojaat qiling.
- Barcha o'rama materiallarini bolalar qo'li yetmaydigan joyga qo'ying, chunki o'rama materiallar bolalar uchun xavfli.
  - Agar yosh bola paketni boshiga kiyib olsa nafas yetishmay bo'g'ilib qolishi mumkin.

## To'g'ri foydalanish uchun qo'shimcha maslahatlar

- Agar elektr quvvati ta'minotida uzilish yuz bergan bo'lsa, elektr ta'minoti tarmog'ining mahalliy idorasiga qo'ng'iroq qilib, uzilish qancha davom etishi mumkinligini so'rab biling.
  - Bir yoki ikki soat ichida bartaraf etiladigan uzilishlar muzlatgichdagi harorat ko'rsatkichlariga ta'sir qilmaydi. Biroq, jihoz elektr toki bilan ta'minlanmayotgan vaqtda, uning eshigini kamroq ochib-yoping.
  - Agar elektr quvvat uzilishi 24 soatdan ko'p davom etadigan bo'lsa, barcha muzlatilgan oziq-ovqat mahsulotlarini chiqarib oling.
- Agar muzlatgich uzoq vaqt davomida moslama ishlashga moslashgan haroratdan yuqoriroq bo'lgan joyda turib qolsa muzlatgich bir maromda ishlamasligi mumkin (muzlatilgan narsalar erishi, yoki muzlatilgan oziq-ovqat bo'lmasi ichidagi harorat ilib ketishi mumkin).



# Texnika xavfsizligi bo'yicha ma'lumotlar

- Muayyan oziq-ovqatlar past darajada saqlanishi o'z xususiyatiga ko'ra saqlanishga yomon ta'sir ko'rsatishi mumkin.
- Muzlatgichingizda yaxlash bo'lmaydi, ya'ni uni qo'lda eritishga hojat yo'q. Eritish avtomatik tarzda amalga oshiriladi.
- Muzni eritish vaqtida harorat ko'tarilishi ISO talablariga muvofiq keladi. Agar muzlatgich kamerasing erish vaqtida muzlatilgan oziq-ovqat mahsulotlari haroratining ko'tarilishi oldini olmoqchi bo'lsangiz, muzlatilgan oziq-ovqat mahsulotlarini bir necha qavat gazetaga o'rang.
- To'liq erib bo'lgan oziq-ovqat mahsulotlarini qayta muzlatmang.
- Ikki yulduzli ramzga (\*\*) ega bo'lgan ikki yulduzli bo'lim (bo'limlar) yoki bo'lma (bo'lmalar) harorati boshqa muzxona bo'lmasiga (bo'lmalari) nisbatan bir oz yuqoriroq hisoblanadi. Ikki yulduzli bo'lim(lar) yoki bo'lma(lar) yetkazib berilgan ko'rsatma va/yoki shartga asoslanadi.

## Elektr tokini tejash bo'yicha maslahatlar

- Muzlatgichni mos havo almashinuviga ega bo'lgan salqin, quruq xonaga o'rnatang. Uning to'g'ridan-to'g'ri quyosh nurlari ta'siri ostida qolmasligiga ishonch hosil qiling va issiqlik manbalari (masalan, radiator) yaqiniga o'rnatmang.
- Energiyani sarflash samaradorligini ta'minlash maqsadida havo yo'llari va panjaralarini to'sib qo'ymaslik tavsiya qilinadi.
- Issiq ovqat mahsulotini muzlatgichga joylashtirishdan avval uning sovushini poylang.
- Muzlatgichdagi muzlatilgan ovqatni eritishga qo'ying. So'ngra muzlatgichdagi ovqatni sovitish uchun sovitilgan mahsulotlarning past haroratidan foydalanishingiz mumkin.
- Ovqatni joylashtirish yoki chiqarish vaqtida jihoz eshigini uzoq vaqt ochib turmang. Eshik qancha kamroq vaqt ochiq bo'lsa, muzxona ichida shuncha kam qirov yig'iladi.
- Muzlatgichni orqa va yon taraflarda bo'shliq qoldirib o'rnatish tavsiya etiladi. Bu elektr tok iste'molini kamaytiradi va natijada elektr tok uchun xarajatlaringiz ham kamayadi.
- Elektr tokdan samarali tarzda foydalanish uchun savatchalar, surilma qutilar, polkalar kabi barcha ichki moslamalarni ishlab chiqaruvchi tomonidan ta'minlangan o'rinda saqlang.

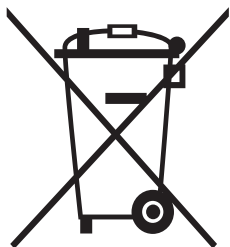
## Bu qurilma uy sharoitida va

- do'konlardagi oshxona hududlari, ofislar va boshqa ish muhitlari;
- fermer xo'jaliklarida va mehmonxonalar, motellar va boshqa turar-joy muhitlaridagi mijozlar tomonidan;
- uxlash va nonushta turidagi muhitlarda;
- umumiy ovqatlanish va shunga o'xshash chakana savdo uchun qo'llanilmaydigan boshqa joylarda foydalanish uchun mo'ljallangan.

---

## IEEJ haqidagi ko'rsatmalar

---



Ushbu mahsulotni to'g'ri chiqitga chiqarish (ishlatilgan elektr va elektronika jihozi)

(Chiqindilarni ajratgan holda yig'ish tizimiga ega bo'lgan mamlakatlarga tegishli)

Mahsulot, aksessuarlar yoki adabiyot ustidagi tamg'a mahsulot va uning elektron aksessuarlari (masalan, zaryadlash vositasi, go'shak, USB-kabel) ishlatilib bo'lgandan so'ng boshqa ro'zg'or chiqindilari bilan bir joyga qo'yilmasligi kerakligini ko'rsatadi. Chiqindilarni nazoratsiz qayta ishlashdan atrof muhit va inson salomatligiga zarar yetishi oldini olish uchun ushbu narsalarni boshqa chiqindi turlaridan ajrating va moddiy resurslardan barqaror qayta foydalanishni rag'batlantirish uchun ularni mas'uliyat bilan qayta islang.

Uyda foydalanuvchilar ekologik jihatdan xavfsiz tarzda qayta foydalanish uchun ushbu qurilmalarni qayerda va qanday topshirish mumkinligi to'g'risida ma'lumotlar olish uchun o'zlari ushbu mahsulotni xarid qilgan chakana sotuvchiga yoki mahalliy hokimiyat idorasiga murojaat qilishlari kerak.

Biznes bilan shug'ullanuvchi foydalanuvchilar ta'minotchilari bilan bog'lanishi va xarid shartnomasi qoidalari va shartlari bilan tanishishi kerak. Ushbu mahsulot va uning elektron aksessuarlarini qayta ishlash uchun boshqa sanoat chiqindilari bilan aralashtirib yuborish mumkin emas.

# O'rnatish

Ushbu muzlatgichni to'g'ri o'rnatish va foydalanishdan oldin baxtsiz hodisaning oldini olish uchun ushbu ko'rsatmalarga yaxshilab amal qiling.

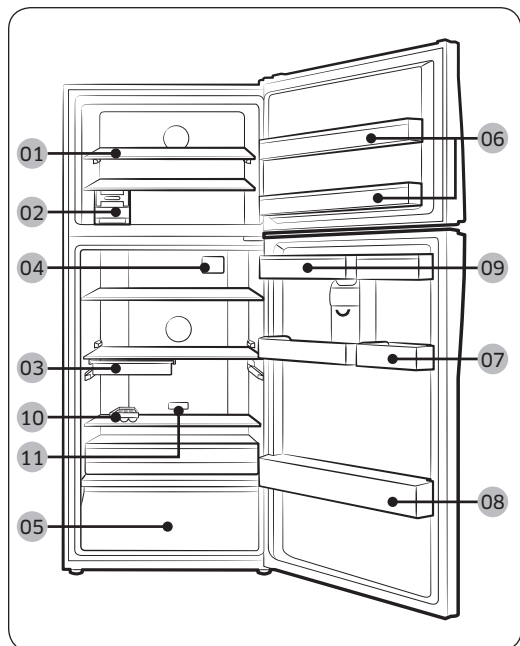
## ⚠ OGOHLANTIRISH

- Ushbu jihozdin faqat ushbu qo'llanmada bayon qilingan maqsadlardagina foydalaning.
- Har qanday xizmat malakali mutaxassis tomonidan amalga oshirilishi shart.
- Mahsulotning qadoqlash materiallarini mahalliy qoidalarga muvofiq chiqitga chiqarish.

## Muzlatgichni ko'zdan kechirish

### 📖 IZOH

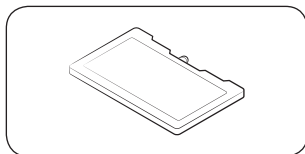
Muzlatgichning rasmda ko'rsatilgan tarkibiy qism bilan taqdim qilingani o'rtasida modeli va mamlakatga qarab bir oz farq qilishi mumkin.



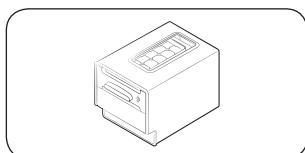
- 01 Shelf-Fre
- 02 Muz tayyorlagich
- 03 Yeguliklar savati \*
- 04 A/Bakteriyalarga qarshi himoyalovchi \*
- 05 Sabzavotlar qutisi \*
- 06 Pastki saqlagich
- 07 Turli narsalar saqlagichi
- 08 Shisha idish saqlagichi
- 09 Suv idishi \*
- 10 Tuxum saqlagich
- 11 Dezodorator \*

\* faqat qo'llaniladigan modellarda

## Qo'shimcha aksessuarlar \*



**Sovitish bloklari** Bu muzlatgichni salqin holda ushlashga yordam beradi.



**Muz tayyorlagichning buragichi:** Muz hosil qilish uchun ishlatiladi.

\* Muzlatgichingizda tepada keltirilgan qo'shimcha aksessuarlar o'rnatilmagan bo'lishi mumkin. Qo'shimcha aksessuarlarning taqdim qilinishi model va mamlakatga bog'liq.

## Muzxona bo'lmasida ko'proq joy qoldirish uchun

Hech qanday asbobsiz qo'lda olinadigan tepa javonni chiqaring.

- Tepa javonni chiqarish muzxonaning termal va mexanik ishlashiga hech qanday ta'sir ko'rsatmaydi.
- Ikkala muz hosil qilgichni olib tashlash uchun avval o'ng tarafdagisini chiqaring (Muz Max modelleriga nisbatan).
- Energiyadan samarali foydalanish maqsadida har bir javon, tortma va savat o'zining tegishli mo'ljallangan joyida joylashtirilganligiga ishonch hosil qiling.

# O'rnatish

## Qadam-baqadam o'rnatish

### 1-qadam O'rnatish joyini tanlang

Joy bo'yicha talablar:

- Qattiq, tekis, havo aylanishiga to'siqlik qiladigan gilam yoki boshqa narsa to'shalmagan joy
- Quyosh nurlari tushmaydigan
- Eshikni ochish va yopish uchun tegishli bo'shliqqa ega.
- Issiqlik manbaidan uzoqda joy
- Xizmat ko'rsatish va ta'mirlash xonasi
- Harorat oralig'i 10 °C va 43 °C

### Samarali harorat diapazoni

Muzlatgich o'z sinf reytingida ko'rastilgan harorat diapazonida normal ishlashga mo'ljallangan.

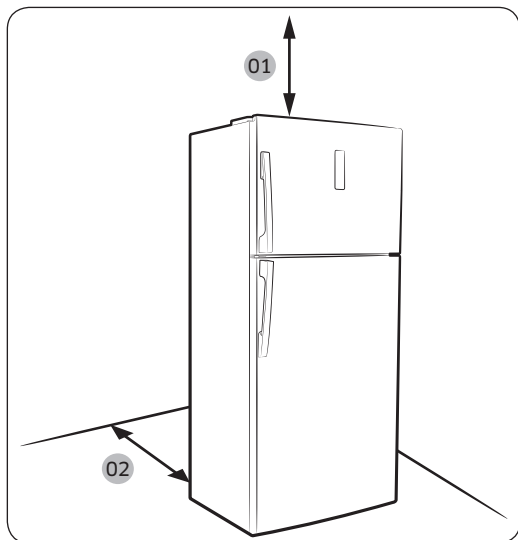
Sinf	Belgi	Xona harorati diapazoni (°C)	
		IEC 62552 (ISO 15502)	ISO 8561
Kengaytirilgan mo'tadil	SN	+10 dan +32 gacha	+10 dan +32 gacha
O'rtacha	N	+16 dan +32 gacha	+16 dan +32 gacha
Subtropik	ST	+16 dan +38 gacha	+18 dan +38 gacha
Tropik	T	+16 dan +43 gacha	+18 dan +43 gacha

### IZOH

Sovitish samarasi va elektr quvvati iste'moli atrofidagi harorat tufayli eshik ochilishi qaytalanishi va joylashgan joyiga qarab o'zgarishi mumkin. Harorat sozlamalarini tegishli ravishda sozlashingizni tavsiya qilamiz.

## Oraliq bo'shliqlari

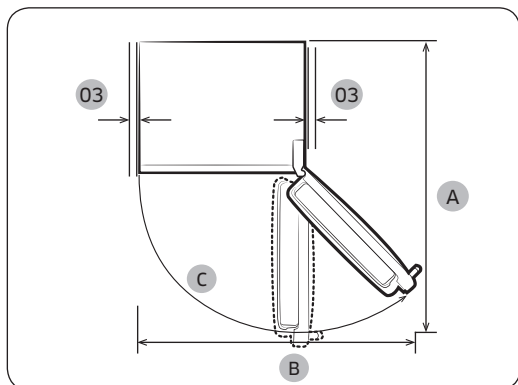
O'rnatish uchun kerakli bo'shliq talablari bo'yicha quyidagi rasm va jadvalga qarang.



Model	A	B	C
RT58	1507	1352	120°
RT62	1507	1352	120°

(o'lchov birligi: mm)

- 01** 100 mm
- 02** 50 mm
- 03** kamida 50 mm



O'rnatish

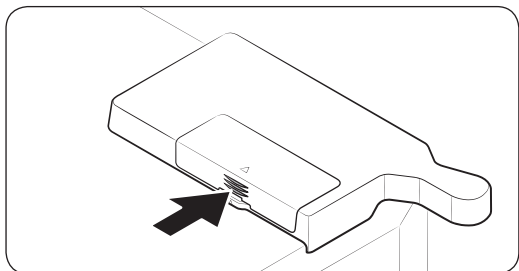
## 2-qadam Wi-Fi ulanish

Siz sovitkichni alohida sotiladigan Smart Home kaliti yordamida masofadan turib boshqarishingiz mumkin. Smart Home kalitini sotib olish uchun [www.samsung.com](http://www.samsung.com) saytiga tashrif buyuring va kalit haqidagi ma'lumotni ko'ring.

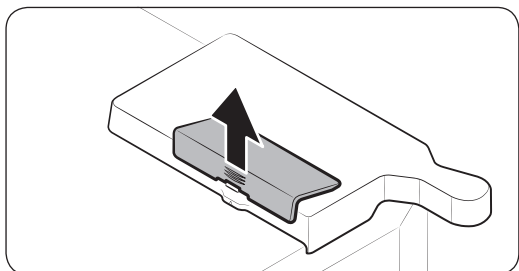
### ⚠️ DIQQAT

- Samsung Smart Home kaliti ikki xil bo'ladi: bittasi Samsung smart televizorlariga mo'ljallangan, boshqasi Samsung uy jihozlariga mo'ljallangan.
- Siz uy jihozlariga mo'ljallangan Samsung Smart Home kalitini xarid qilishingiz kerak. Boshqa kalitlar ishlatilsa, tizim ishdan to'xtashi mumkin.

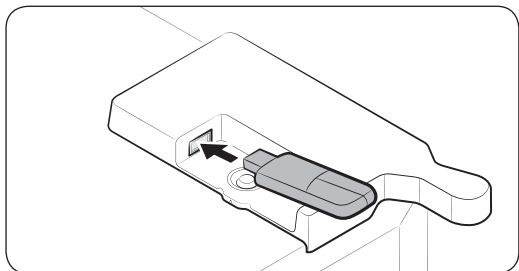
# O'rnatish



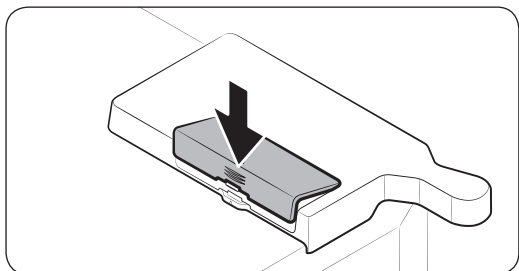
1. Kalit qopqog'ining mil sohasini ochish uchun bosing.



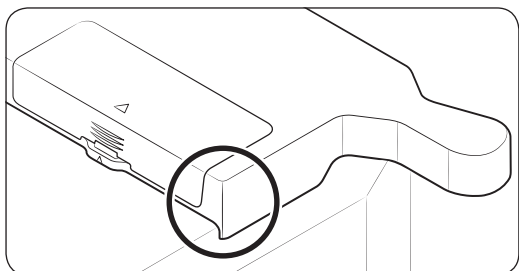
2. Kalit qopqog'ini oching.



3. Smart Home kalitini kalit portiga to'g'ri yo'nalishda kirgizing.



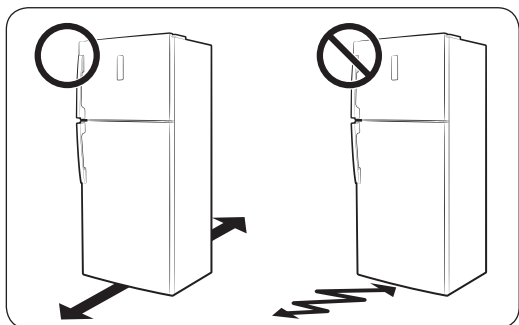
4. Avval kalit qopqog'ining tepa tarafini joylashtiring, songra ko'rsatilgandek qulflang.



## IZOH

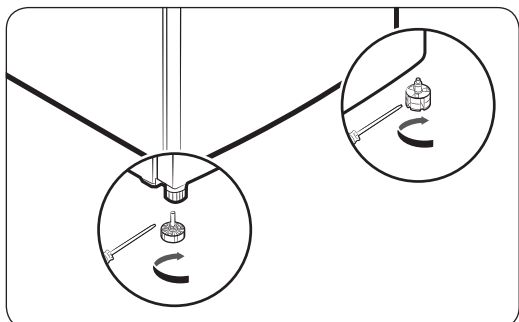
Belgilangan soha opsional kalitning qopqog'i hisoblanadi, singan yoki nuqsonli narsa emas.

### 3-qadam Pol

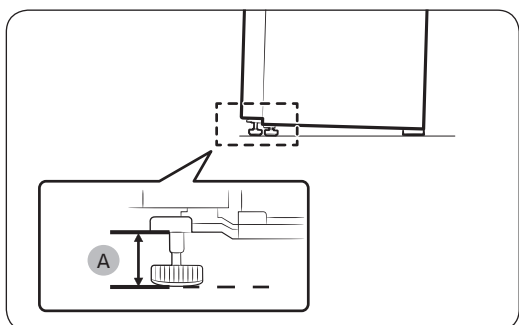


- Muzlatgich o'rnatiladigan yuza to'liq yuklangan muzlatgichni yoki taxminan 100 kg-ni ko'tarishga mo'ljallangan bo'lishi shart.
- Polni himoya qilish maqsadida muzlatgichning har bir oyog'i ostiga katta karton qog'ozini qo'yib chiqing.
- Muzlatgich o'zining doimiy turadigan joyiga joylashtirilgandan so'ng, polni chizib olmaslik maqsadida uni keraksiz harakatlantirmang. Agar kerak bo'lsa, surish paytida ostiga qalin qog'oz yoki eski gilamcha to'shang.

### 4-qadam Darajani to'g'irlash oyoqlarini sozlang.



Muzlatgichni qo'lda sozlanadigan oyoqchalarini burib darajasini sozlang. Burchakni pasaytirish uchun tekislovchi oyog'ini soat mili bo'yicha aylantiring, tushirish uchun esa soat miliga qarshi aylantiring.



Poldan ko'rsatilgandek poldan kamida 35 mm (A) joy qoldiring.



# O'rnatish

---

## 5-qadam Birlamchi sozlamalar

---

Quyidagi qadamlarni bajarganingizdan so'ng muzlatgich to'liq ishlashni boshlashi kerak.

1. Muzlatgichni yoqish uchun vilkani rozetkaga tiqing.
2. Eshigini oching va ichki chirog'i yonganligini tekshiring.
3. Haroratni eng sovuq darajag qo'ying va bir soatcha kuting. Muzxona bir oz muzlaydi va muzlatgich motori ravon ishlab ketadi.
4. Muzlatgich belgilangan haroratga yetgunga qadar kuting. Endi muzlatgich foydalanishga tayyor.

## 6-qadam So'nggi tekshirish

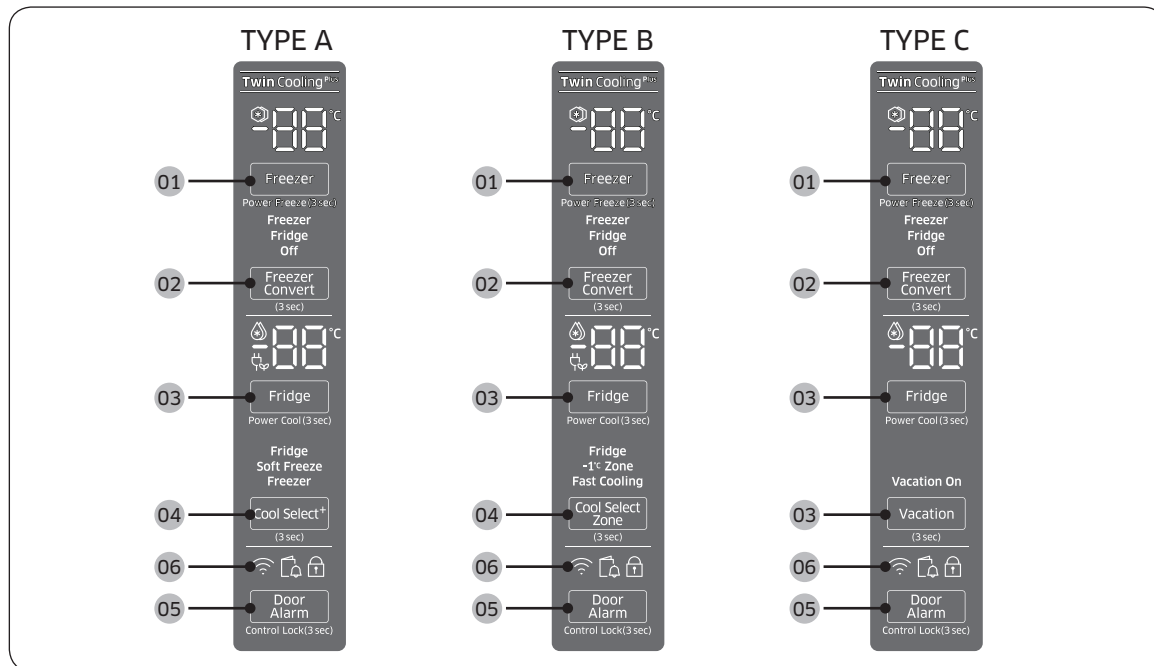
---

O'rnatish nihoyasiga yetgandan so'ng quyidagilarni tekshiring:

- Muzlatgich rozatkaga tiqilganligiga va tegishli ravishda yerga ulanganligiga.
- Muzlatgich bir tekis joyda o'rnatilganligiga devordan yoki o'zidan yetarlicha bo'sh joy qolganligiga.
- Muzlatgich bir tekis joylashganligiga va polda mustahkam turishiga.
- Eshik erkin ochilib yopilishiga, eshik ochilganda ichki chiroq avtomatik tarzda yonayotganligiga.

# Ishlatish amallari

## Funksiyalar paneli



**01** Freezer (Muzxona) / Power Freeze (Kuchli muzlatish)

**02** Freezer Convert (Muzxonani o'zgartirish)

**03** Fridge (Sovutish) / Power Cool (Kuchli sovitish) / Vacation (Ta'til)

**04** Cool Select+ (Sovitishni tanlash+) / Cool Select Zone (Sovitishni tanlash zonasi) (Faqat A va B turli modellar)

**05** Door Alarm (Eshik signali) / Control Lock (Nazorat qulfi)

**06** Tarmoqqa ulanish (faqat tegishli modellarda)

# Ishlatish amallari

## 01 Muzxona / Kuchli muzlatish

Freezer (Muzxona)	<p>Freezer (<b>Muzxona</b>) tugmasidan muzlatgich haroratini o'rnatish uchun foydalaniladi.</p> <p>Mavjud harorat oralig'i -15 °C va -23 °C.</p> <p><b>⚠️ DIQQAT</b></p> <ul style="list-style-type: none"><li>• Tizimning ishdan chiqishi yoki oziq-ovqatning aynib qolishining oldini olish uchun haroratni yozda -15 °C ga o'rnatmang (35 °C darajadan yuqori bo'lganda).</li><li>• Muzxona ichida suyuqlikka ega shisha idish saqlamang. Suyuqlik muzlaganda shisha idish parchalanib sinishi mumkin.</li></ul>
Power Freeze (Kuchli muzlatish)	<p>Power Freeze (Kuchli muzlatish) rejimida ventilyator maksimal tezlikda aylanib, muzlatish jarayonini tezlashtiradi. Muzxona bir necha soat davomida maksimal tezlikda ishlaydi va avvalgi haroratga qaytadi.</p> <ul style="list-style-type: none"><li>• Power Freeze (Kuchli muzlatish) rejimini yoqish uchun <b>Freezer (Muzxona)</b> tugmasini 3 soniya davomida bosib turing. Tegishli chiroq (⊛) yonadi va muzlatgich sovitish jarayonini siz uchun tezlashtiradi.</li><li>• Kuchli muzlatishni o'chirish uchun <b>Freezer (Muzxona)</b> tugmasini yana 3 soniya davomida bosib turing. Muzxona avvalgi o'rnatilgan haroratga qaytadi.</li><li>• Katta miqdordagi oziq-ovqatni muzlatish uchun Power Freeze (Kuchli muzlatish) rejimini oziq-ovqatni muzxonaga solishdan kamida 20 soat oldin yoqib qo'yish lozim.</li><li>• Muzxona 50 soat davomida maksimal tezlikda ishlaydi va avvalgi haroratga qaytadi.</li></ul> <p><b>📖 IZOH</b></p> <p>Power Freeze (Kuchli muzlatish) rejimidan foydalanganda, quvvat iste'moli ochadi. Agar sizda undan foydalanish zarurati bo'lmasa uni o'chirib avvalgi haroratga qaytarishni unutmang.</p>

## 02 Muzxonani o'zgartirish

<b>Freezer Convert (Muzxonani o'zgartirish)</b>	<p>Siz muzlatgichning barcha bo'limlarida Fridge (Sovitish) rejimidan foydalanishingiz mumkin yoki muzxonani alohida o'chirib qo'yishingiz mumkin. Sukut bo'yicha muzlatish rejimini o'zgartirish uchun <b>Freezer Convert (Muzxonani o'zgartirish)</b> tugmasini 3 soniya davomida bosib turing va tanlash rejimiga kiring. So'ngra kerakli rejimni tanlash uchun <b>Freezer Convert (Muzxonani o'zgartirish)</b> tugmasini bosib.</p> <p>Rejim quyidagi ketma-ketlikda o'zgaradi: Fridge (sovitish) → Off (O'chiq) → Freezer (Muzlatgich) → Off (O'chiq) → Fridge (Sovitish) o'rnatish rejimi.</p> <ul style="list-style-type: none"><li>• Agar Fridge (Sovitish) rejimi tanlansa, uning chirog'i yonadi. Agar Power Freeze (Kuchli muzlatish) rejimi va Ice On (Muz yoqilgan) funksiyasining chirog'i yoniq bo'lsa, o'chiadi.</li><li>• Agar Off (O'chirish) tanlansa, uning chirog'i yonadi. Muzxona o'chadi.</li><li>• Agar Freezer (Muzxona) rejimini tanlasangiz, Muzxona chiroqlari tanlovingiz uchun yonadi. Muzxonaning sukut bo'yicha harorati -19 °C.</li></ul> <p>O'zgartirishlaringiz o'rnatiladi va 10 soniyadan so'ng faollashtiriladi. Rejimni bekor qilish yoki o'zgartirish uchun <b>Freezer Convert (Muzxonani o'zgartirish)</b> tugmasini qaytadan 3 soniya davomida bosib turing. So'ng tepada aytib o'tilgan ko'rsatmalarni bajaring.</p> <p><b>IZOH</b></p> <ul style="list-style-type: none"><li>• Agar siz <b>Freezer Convert (Muzxonani o'zgartirish)</b> tugmasini 3 soniya davomida bosib tursangiz, sovitkich tanlash rejimiga o'tadi, u yerda boshqa rejimni tanlash uchun <b>Freezer Convert (Muzxonani o'zgartirish)</b> tugmasini bosish mumkin.</li><li>• Sovitish yoki muzlatish funksiyalari "Off (O'chirish) rejimi"-da bo'lganda mog'or va hidlarning hosil bo'lishining oldini olish uchun sovitish yoki muzxonaning harorati kamroq elektr quvvatidan foydalangan holda 15 °C dan past holda qoladi.</li><li>• Sovitish yoki Muzxonani bir-biridan alohida holda yoqib bo'lmaydi.</li><li>• Sovitish yoki muzlatish funksiyalari "Off (O'chirish) rejimi"-da bo'lganda oziq-ovqat mahsulotlari yoki ichimliklarni muzlatgichda saqlamang. 15 °C ularning buzilishiga yo'l qo'ymaydigan darajada sovuq emas.</li></ul>
-------------------------------------------------	----------------------------------------------------------------------------------------------------------------------------------------------------------------------------------------------------------------------------------------------------------------------------------------------------------------------------------------------------------------------------------------------------------------------------------------------------------------------------------------------------------------------------------------------------------------------------------------------------------------------------------------------------------------------------------------------------------------------------------------------------------------------------------------------------------------------------------------------------------------------------------------------------------------------------------------------------------------------------------------------------------------------------------------------------------------------------------------------------------------------------------------------------------------------------------------------------------------------------------------------------------------------------------------------------------------------------------------------------------------------------------------------------------------------------------------------------------------------------------------------------------------------------------------------------------------------------------------------------------------------------------------------------------------------------------------------------------------------------------------------------------------------------------------------------------------------------------------------------------------------------------------------------------------------------------------------------------------------------------------------------------------------------------------------------------------------------------------------------------------------------------------------------------------------------------------------------------------------------------------------------------------

### **! OGOHLANTIRISH**

- Muzxona ichiga suyuqlikka ega shisha idish qo'ymang. Freezer Convert (Muzxonani o'zgartirish) funksiyasining ishi bekor qilinsa, shisha idishlar muzxona ichida sinishi yoki yorilib ketishi mumkin.




# Ishlatish amallari

- Freezer Convert (Muzxonani o'zgartirish) funksiyasini ishga tushirishdan avval muzlagan oziq-ovqatlarni muzxonadan chiqarib olishni unutmang. Harorat ko'tarilishi bilan muzlagan oziq-ovqatlar erishi va aynib qolishi mumkin (Freezer (Muzlatish) rejimi Fridge (Sovitish) rejimiga o'zgaradi).
- Freezer Convert (Muzxonani o'zgartirish) funksiyasini o'chirib qo'yishdan avval muzxonadan sovitilgan oziq-ovqatlarni chiqarib olishni unutmang. Harorat pasayishi bilan sovitilgan narsalar yaxlab qolishi mumkin (Fridge (Sovitish) rejimi Freezer (Muzlatish) rejimiga o'zgaradi).

## IZOH

Agar Freezer Convert (Muzxonani o'zgartirish) funksiyasidan foydalanishni xohlasangiz, oziq-ovqatlarni, ayniqsa sabzavotlarni saqlash uchun plastik idishlardan foydalanish qattiq tavsiya qilinadi.

### 03 Sovitish / Kuchli sovitish / Ta'til

Fridge (Sovitish)	<p>Sovitish haroratini sozlash uchun tegishli haroratni tanlashga <b>Fridge (Sovitish)</b> tugmasini bosing. Siz haroratni 1 °C bilan 7 °C o'rtasida o'rnatishingiz mumkin (sukut bo'yicha: 3 °C o'rnatilgan).</p> <p> <b>DIQQAT</b></p> <ul style="list-style-type: none"><li>• Qishda harorat boshqaruvchisini 1 °C darajaga o'rnatmang. Bu sovitishda muammolar keltirib chiqarishi mumkin.</li><li>• Yozda harorat boshqaruvchisini 5-7 °C darajaga o'rnatmang. Bu sovitishda muammolar keltirib chiqarishi mumkin.</li></ul>
Power Cool (Tezkor sovitish)	<p>Power Cool (Kuchli sovitish) rejimida ventilyator maksimal tezlikda aylanib, sovitish jarayonini tezlashtiradi. Muzlatgich bir necha soat davomida maksimal tezlikda ishlaydi va avvalgi haroratga qaytadi.</p> <ul style="list-style-type: none"><li>• Power Cool (Kuchli sovitish) rejimini ishga tushirish uchun <b>Fridge (Sovitish)</b> tugmasini 3 soniya davomida bosib turing. Tegishli chiroq  yonadi va muzlatgich sovitish jarayonini siz uchun tezlashtiradi.</li><li>• Power Cool (Kuchli sovitish) rejimini o'chirish uchun <b>Fridge (Sovitish)</b> tugmasini 3 soniya davomida qaytadan bosib turing. Muzlatgich avvalgi o'rnatilgan haroratga qaytadi.</li></ul> <p> <b>IZOH</b></p> <p>Power Cool (Kuchli sovitish) rejimidan foydalanilganda, quvvat iste'moli oshadi. Agar sizda undan foydalanish zarurati bo'lmasa uni o'chirib avvalgi haroratga qaytarishni unutmang.</p>

<p>Vacation (Ta'til)</p>	<p>Agar siz ta'tilga yoki ish bo'yicha safarga ketsangiz, yoki muzlatgichdan uzoq muddat davomida foydalanmoqchi bo'lmasangiz, Vacation (Ta'til) rejimidan foydalaning.</p> <p><b>(Faqat A va B turdagi modellarda)</b></p> <ul style="list-style-type: none"> <li>• Vacation (Ta'til) rejimini yoqish uchun panelda 1 °C darajasini tanlab, <b>Fridge (Sovitish)</b> tugmasini bosing. Ta'til chirog'i (🔆) yonadi, muzlatgich haroratlari displeyi esa o'chadi. A turdagi (Sovitishni tanlash +) va B turdagi (Sovitishni tanlash zonasi) modellar displeyi ham o'chadi. Muzlatgich harorati 15 °C daraja ostida ushlanadi, muwxona esa avvalgi o'rnatilgan holatda qoladi.</li> <li>• Vacation (Ta'til) rejimini o'chirib qo'yish uchun <b>Fridge (Sovitish)</b> tugmasini qaytadan bosing. Sovitgich harorati 7 °C haroratni tiklaydi. Shuni yodda tutingki, A turdagi (Sovitishni tanlash+) va B turdagi (Sovitishni tanlash zonasi) modellar sovitgichning haroratiga qaytadi.</li> </ul> <p><b>(Faqat C modellarida)</b></p> <ul style="list-style-type: none"> <li>• Vacation (Ta'til) rejimini faollashtirish uchun <b>Vacation (Ta'til)</b> tugmasini 3 soniya davomida bosib turing. Ta'til yoqilgan chirog'i yonadi, sovitich haroratlari displeyi esa o'chadi. Muzlatgich harorati 15 °C daraja ostida ushlanadi, muwxona esa avvalgi o'rnatilgan holatda qoladi.</li> <li>• Vacation (Ta'til) rejimini o'chirish uchun yana <b>Vacation (Ta'til)</b> tugmasini 3 soniya davomida bosib turing. Muzlatgich harorati avvalgi o'rnatilgan haroratga qaytadi.</li> </ul> <p><b>📖 IZOH</b></p> <p>Muzlatgich bo'lmasi bo'shatilgan va eshigi yopilganligiga ishonch hosil qilish qattiq tavsiya qilinadi.</p> <p>Sovitishni tanlash+/Sovitishni tanlash zonasi modellari uchun Vacation (Ta'til) rejimi sovitish sozlamalari kabi 15 °C dan past haroratda boshqariladi. Biroq modelga bog'liq ravishda tegishli indikator o'chadi.</p>
--------------------------	-------------------------------------------------------------------------------------------------------------------------------------------------------------------------------------------------------------------------------------------------------------------------------------------------------------------------------------------------------------------------------------------------------------------------------------------------------------------------------------------------------------------------------------------------------------------------------------------------------------------------------------------------------------------------------------------------------------------------------------------------------------------------------------------------------------------------------------------------------------------------------------------------------------------------------------------------------------------------------------------------------------------------------------------------------------------------------------------------------------------------------------------------------------------------------------------------------------------------------------------------------------------------------------------------------------------------------------------------------------------------------------------------------------------------------------------------------------------------------------------------------------------------------------------------------------------------------------------------------------------------------------------------------------------------------------------------------------------------------------------------------------------------------------------------------------------------------------------------------------------------------------------------------------------------------------------------

# Ishlatish amallari

## 04 Sovitishni tanlash+ / Sovitishni tanlash zonasi

Cool Select+ (Sovitishni tanlash+) (A turi)	<p>Cool Select+ (Sovitishni tanlash+) tugmasini 3 davomida bosib turing. So'ngra kerakli rejimni tanlash uchun tugmani qaytadan bosing. Tegishli chiroq yonadi.</p> <ul style="list-style-type: none"><li>• <b>Fridge (Sovitish)</b> Agar tanlansa, Sovitishni tanlash zonasi 3 °C darajaga o'rnatiladi.</li><li>• <b>Soft Freeze (Yengil muzlatish)</b> Agar tanlansa, Sovitishni tanlash zonasi -5 °C darajaga o'rnatiladi. Bu go'sht va/yoki baliq mahsulotlarini uzoq muddatga saqlashda foydalidir.</li><li>• <b>Freezer (Muxzona)</b> Agar tanlansa, Sovitishni tanlash zonasi -12 °C darajaga o'rnatiladi. Bu muzlatilgan sabzavotlarni uzoq muddatga saqlashda foydalidir.</li></ul>
Cool Select Zone (Sovitishni tanlash zonasi) (B turi)	<p>Cool Select Zone (Sovitishni tanlash zonasi) tugmasini 3 davomida bosib turing. So'ngra kerakli rejimni tanlash uchun tugmani qaytadan bosing. Tegishli chiroq yonadi.</p> <ul style="list-style-type: none"><li>• <b>Fridge (Sovitish)</b> Agar tanlansa, Sovitishni tanlash zonasi 3 °C darajaga o'rnatiladi.</li><li>• <b>-1 °C Zone (-1 °C zonasi)</b> Agar tanlansa, Sovitishni tanlash zonasi -1 °C darajaga o'rnatiladi. Bu tez ayniydigan mahsulotlarni uzoq muddatga saqlashda foydalidir.</li><li>• <b>Fast Cooling (Tez sovitish)</b> Agar siz mahsulotlarni tez sovitishni xohlasangiz shuni tanlang. Sovitishni tanlash zonasida oziq-ovqatlarni 60 daqiqa ichida maksimal tezlikda sovitiladi.</li></ul>

## 05 Eshik signali / Nazorat qulfi

Door Alarm (Eshik signali)	Siz eslatma uchun signalni o'rnatishingiz mumkin. Agar eshik 2 daqiqadan ko'proq vaqt davomida ochiq qolsa, signal chalib chirog'i miltillaydi. Siz signalni <b>Door Alarm (Eshik signali)</b> tugmasini bosib yoqishingiz yoki o'chirishingiz mumkin. Signal zavodda sukut bo'yicha yoqib qo'yiladi.
Control Lock (Nazorat qulfi)	Tasodifiy manipulyatsiyaning oldini olish maqsadida <b>Door Alarm (Eshik signali)</b> tugmasini 3 soniya davomida bosib turing va Control Lock (Nazorat qulfi) funksiyasini yoqib qo'ying. (🔒) chirog'i yoqilganda barcha boshqaruv tugmalari o'chirib qo'yiladi. O'chirib qo'yish uchun tugmani yana 3 soniya davomida bosib turing. Boshqaruv tugmalari normal holatga qaytadi.
Device authentication (Qurilma autentifikatsiyasi)	Sovitkichni Samsung Smart Home ilovasi yoki Samsung Smart TV kabi Samsung aqlli qurilmalariga ulashda, ilova yoki qurilmaning ekrandagi yo'l-yo'riqlariga amal qilib, <b>Door Alarm (Eshik signali)</b> tugmasini 5 soniya bosib turing. Autentifikatsiya jarayoniga o'tishdan oldin harorat panelida "on (yoniq)" 5 soniya ko'rsatib turiladi. Bu autentifikatsiyaning Eshik signali funksiyasiga ta'siri yo'q.



# Ishlatish amallari

## 06 Tarmoqqa ulanish (faqat tegishli modellarda)

Samsung Smart Home ilovasi orqali sovitkichni boshqarish uchun ixtiyoriy ravishda Smart Home kalitidan foydalanish mumkin (alohida sotiladi). Samsung Smart Home to'g'risida ko'proq ma'lumot uchun Samsung Smart Home bo'limini ko'ring.

### IZOH

- Tavsiya qilingan shifrlash tizimlari WPA/TKIP va WPA2/AES ni o'z ichiga oladi. Bundan yangiroq yoki standartlashtirilmagan Wi-Fi autentifikatsiya protokollari bilan ishlamaydi.
- Simsiz tarmoqlarga atrofdagi simsiz aloqa muhiti ta'siri ko'rsatishi mumkin.
- Agar internet provayderingiz qurilmani aniqlash uchun kompyuter yoki modemingizning MAC manzilini ro'yxatdan o'tkazgan bo'lsa, Samsung Smart sovitkichi internetga ulana olmasligi mumkin. Bu holat ro'y bersa, texnik yordam uchun internet provayderiga murojaat qiling.
- Tarmoq tizimining fayrvol sozlamalari Samsung Smart sovitkichini internetga ulanishiga yo'l qo'ymasligi mumkin. Texnik yordam uchun internet provayderiga murojaat qiling. Bu holat davom etsa, mahalliy Samsung xizmat ko'rsatish markazi yoki sotuvchiga murojaat qiling.
- Simsiz kirish nuqtasi (KN) sozlamalarini sozlash uchun KN foydalanuvchi qo'llanmasiga qarang.
- Samsung Smart Home kaliti xususiyatiga ega Samsung Smart sovitkichlari ham IEEE 802.11 b/g/n xususiyatli Wi-Fi 2.4 Ggs, ham bevosita Soft-AP protokollarini qo'llab-quvvatlaydi (IEEE 802.11 n tavsiya etiladi).
- Tasdiqdan o'tmagan Wi-Fi simsiz routerlar tegishli Samsung sovitkichlariga ulanmasligi mumkin.

## Samsung Smart Home (faqat qo'llanilgan modellarda)

### O'rnatish

Google Play Store, Galaxy Apps yoki Apple App Store'ga tashrif buyuring va "Samsung Smart Home"ni qidiring. Aqlli qurilmangizga Samsung Electronics tomonidan taqdim etiladigan Samsung Smart Home ilovasini yuklab oling va o'rnatish.

### IZOH

- Samsung Smart Home ilovasi Android 4.0 (ICS) yoki undan keyingi versiyalarda yoki iOS 7.0 yoki undan keyingi versiyalarga mo'ljallangan bo'lib, Samsung smartfonlari uchun optimallashtirilgandir (Galaxy S va Galaxy Note seriyalari). Boshqa smartfon modellarida ayrim funksiyalar boshqacha ishlashi mumkin.
- Ishlab chiqaruvchining tartib-qoidasiga ko'ra, samaradorlikni oshirish maqsadida Samsung Smart Home ilovasi bildirishsiz o'zgartirilishi yoki to'xtatilishi mumkin.

### Samsung hisob qaydnomasi

Ilovadan foydalanishingiz uchun Samsung hisob qaydnomangizni ro'yxatidan o'tkazishingiz talab qilinadi. Agar sizda Samsung hisob qaydnomasi bo'lmasa, bepul Samsung hisob qaydnomasini yaratish uchun ilova ekranidagi ko'rsatmalarni bajaring.

## Boshlash

1. Taqdim qilingan Smart Home kalitini sovitkichning tegishli portiga kiring.
2. Samsung Smart Home ilovasini ishga tushiring va Samsung hisob qaydnomangiz bilan tizimga kiring. iPhone foydalanuvchilari har safar ilovaga kirganlarida tizimga kirish ma'lumotlarini taqdim qilishlari kerak.
3. **Device (Qurilma)** > + tasvirchasiga kiring, so'ngra **Refrigerator (Muzlatgich)** tugmasiga teging.
4. Router haqida tegishli ma'lumotlarni taqdim qilish uchun ekrandagi ko'rsatmalarni bajaring va **Next (Keyingi)** tugmasiga teging.
5. **Fridge (Sovitish)** tugmasini ekranda "AP" xabari paydo bo'lguniga qadar 5 soniya davomida bosib va ushlab turing. Muzlatgichingiz ilovada ro'yxatdan o'tkaziladi.
6. Qurilmani ro'yxatdan o'tkazish nihoyasiga yetganida Samsung Smart Home ilovasida muzlatgich tasvirchasi paydo bo'ladi.
7. Muzlatgich sahifasini ochish uchun muzlatgich tasvirchasiga teging.
8. Tarmoq ulanishi amalga oshirilganda muzlatgichingizda Wi-Fi tasvirchasi yonadi.

## Muzlatgich ilovasi

### Integratsiyalangan boshqaruv

Siz muzlatgichingizni uyda yoki tashqarida yurganingizda nazorat qilishingiz mumkin.

- Muzlatgich sahifasini ochish uchun Samsung Smart Home ilovasida muzlatgich tasvirchasini oching.
- Muzlatgichingizning ishlash holati yoki xabarnomasini tekshiring va zarurat bo'lsa opsiyalarni yoki sozlamalarni o'zgartiring.

### IZOH

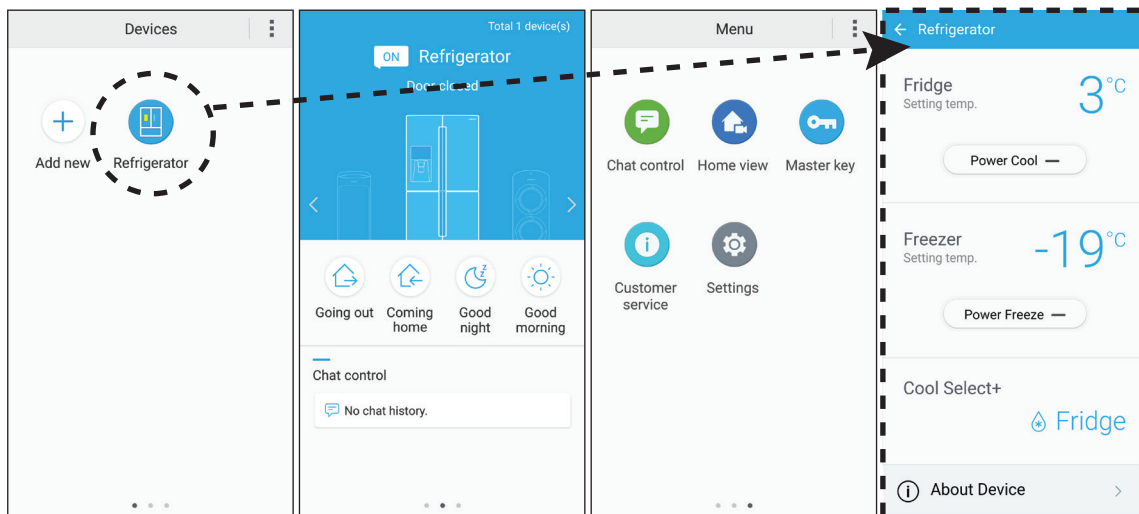
Muzlatgichning ba'zi opsiyalari yoki sozlamalarini masofadan boshqarish mumkin bo'lmasligi mumkin.

# Ishlatish amallari

## Asosiy xususiyatlar

Masofadan kirish uchun Samsung smart home moslamalaringizni Samsung Smart Home serverida ro'yxatdan o'tkazing.

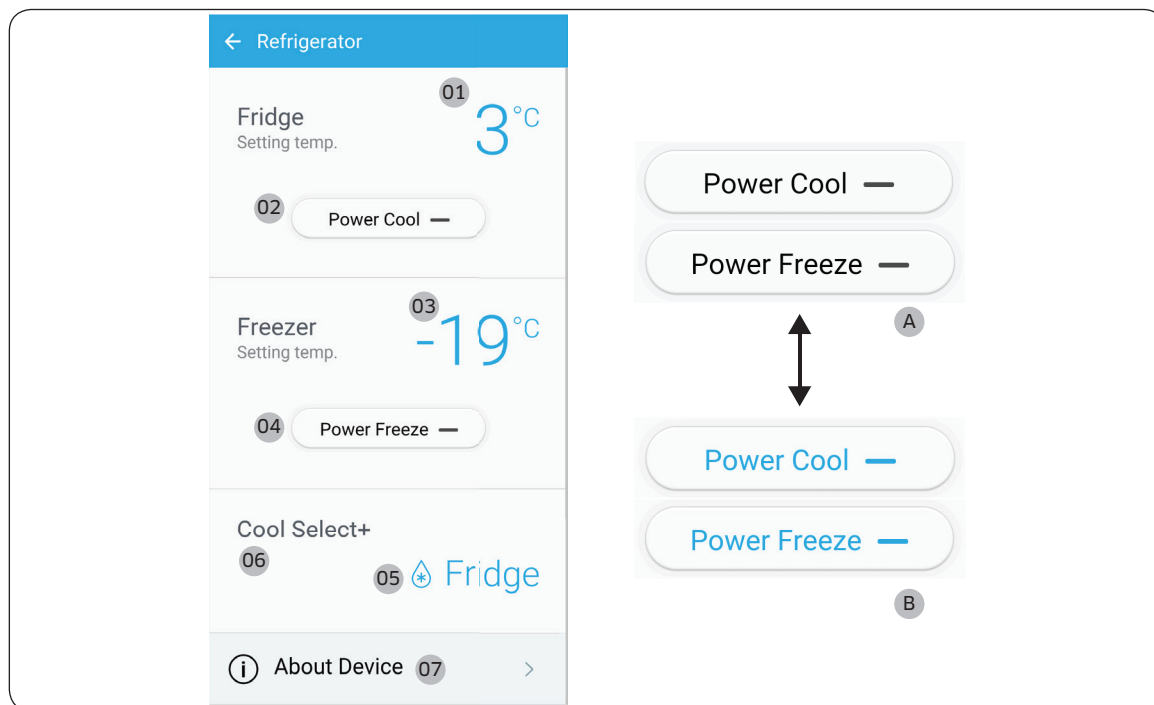
Menyu bilan tanishish



- Muzlatgichning sozlamalar sahifasini ochish uchun **Refrigerator (Muzlatgich)** tugmasiga teging.
- Keyingi sahifaga o'tish uchun turing.

Chat control (Chat boshqaruvi)	Siz Samsung smart home moslamalaringizni masofadan boshqarishingiz yoki ishlash holatini tekshirishingiz mumkin.
Home view (Uyda ko'rish) (faqat qo'llanilgan modellarda)	Samsung smart home moslamalari ichiga o'rnatilgan kamera yordamida siz uyingizni kuzatishingiz mumkin. Bu faqat qo'llanilgan modellarda mavjud.
Master key (Bosh kalit)	Kalit ustasi tashqariga chiqish, uyga qaytish, kechki payt uxlashga yotish va ertalab uyqudan turish kabi foydalanuvchining turli harakatlarini qulflash tizimini boshqarishga mo'ljallangan. Bu faqat qo'llanilgan modellarda mavjud.
Customer service (Mijozlarga xizmat ko'rsatish)	Foydalanuvchi qo'llanmasini yuklab olish mumkin va mijozlarga xizmat ko'rsatish uchun kontakt ma'lumotlari ham taqdim qilinadi.
Settings (Sozlamalar)	Siz ulangan qurilmani hamda dasturiy ta'minot ma'lumotlarini (versiyasi, ochiq kodli dastur litsenziyalarini) ko'rishingiz va qurilmalarni qo'shishingiz hamda mamlakatni tanlashingiz mumkin. Siz joriy qurilmaning ishlashini namoyish qilish maqsadida simulyatsiya qilishingiz mumkin.

## Muzlatgich sozlamalari



A : O'chirilgan (qora)

B : Yoqilgan (ko'k)

Fridge (Sovitkich)	<p><b>01</b> Sovitkichning joriy belgilangan haroratini ko'rsatadi.</p> <p><b>02</b> Kuchli sovitish funksiyasini yoqish yoki o'chirish, joriy sozlamalarni tekshirish mumkin.</p>
Freezer (Muxzona)	<p><b>03</b> Muxxonaning joriy belgilangan haroratini ko'rsatadi.</p> <p><b>04</b> Kuchli muzlatish funksiyasini yoqish yoki o'chirish, joriy sozlamalarni tekshirish mumkin.</p>
Cool Select (Sovitishni tanlash)	<p><b>05</b> Joriy rejim sozlamasini aks ettiradi.</p> <p><b>06</b> Modelga bog'liq ravishda u Sovitishni tanlash+, Sovitishni tanlash zonasini aks ettiradi yoki hech qaysinisini aks ettirmaydi.</p>

# Ishlatish amallari

---

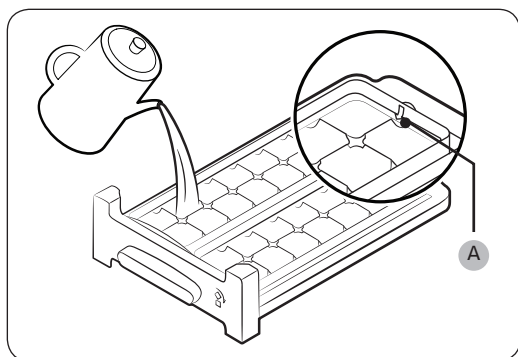
<p>About Device (Qurilma haqida)</p>	<p><b>07</b> Mahsulot haqidagi ma'lumotlarni, jumladan joriy versiya, ma'lumotnoma, o'zini tekshirish va yordam xizmatini namoyish qiladi. Foydalanuvchi qo'llanmasini yuklab olish mumkin va mijozlarga xizmat ko'rsatish uchun kontakt ma'lumotlari ham taqdim qilinadi.</p> <p><b>Self Check (O'zini tekshirish)</b></p> <p>O'zini tekshirish xususiyati bilan muzlatgichingizning tashxislash natijalarini tekshirishingiz mumkin. Agar siz g'ayrioddiy alomatga duch kelsangiz, O'zini tekshirish xususiyati mijozlarga xizmat ko'rsatish markazi tarafidan foydalaniladigan ma'lumotni ko'rsatadi.</p>
--------------------------------------	--------------------------------------------------------------------------------------------------------------------------------------------------------------------------------------------------------------------------------------------------------------------------------------------------------------------------------------------------------------------------------------------------------------------------------------------------------------------------------------------------------------------------------------------------------------------------------------------------------------

## Maxsus xususiyatlar

Muzlatgichingizning rasmda ko'rsatilgan funksiyalari modelga yoki mamlakatga qarab farq qilishi mumkin.

### Muz hosil qilgich (faqat tegishli modellarda)

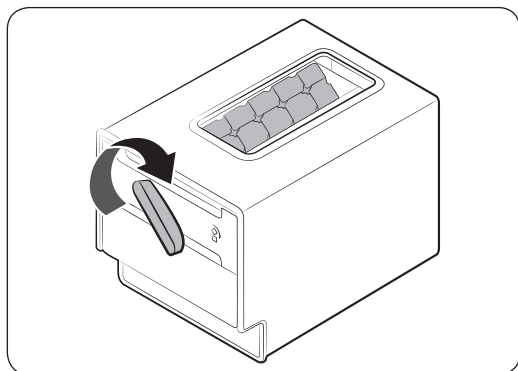
Muz tayyorlagichning buragichi



1. Muzxona eshikchasini oching va muz shakl idishini surib oching.
2. Uni ichki orqa tarafida belgilangan **maksimum darajagacha (A)** suv bilan to'ldiring.
3. Idishni orqasiga surib joyiga joylashtiring.

#### IZOH

Muzni hosil qilish vaqti o'rnatilgan haroratga bog'liq.



#### IZOH

- Muz bo'laklari saqlanadigan chelakcha muz bo'laklarini hosil qilish idishi ostida ekanligiga ishonch hosil qiling.
- Muz bo'laklarini chiqarib olish uchun idishning tutqichini o'nga suring va bo'laklarning yarmini chelakchaga tushirib oling. So'ng idish tutqichini chapga surib qolganlarini chelakchaga tushirib oling.
- Chelakchani bir oz yonga yotqizib o'zingizga tortib chiqaring.

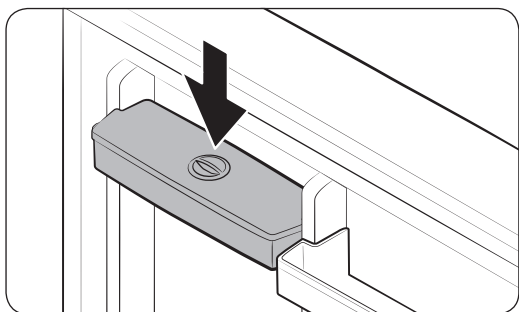
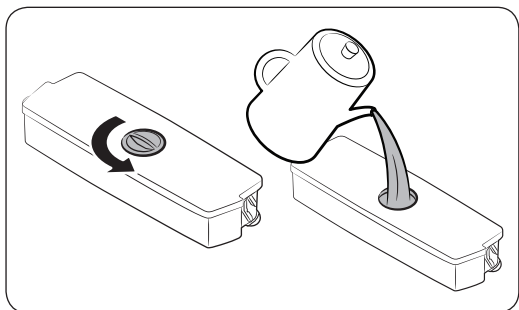
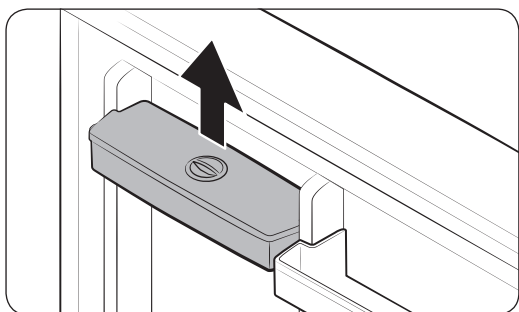
# Ishlatish amallari

## Suv dispenseri

Suv dispenseri yordamida muzlatkich eshigini ochmay turib osongina muzday suv olishingiz mumkin. Bu xususiyatdan foydalanishdan oldin, suv idishini faqat ichimlik suv bilan to'ldiring.

### Suvdonni ichimlik suv bilan to'ldirish uchun

muzlatkich eshigini oching va eshik tokchalarida joylashgan suvdonni toping.



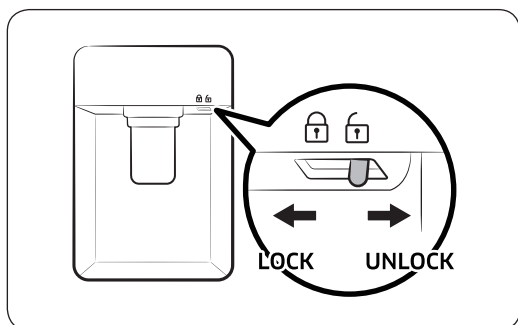
1. Suvdonni chiqarib olish uchun uning ikki yonidagi tutqichlaridan ushlang va ko'taring.

2. Suvdonni 2.8 litrgacha ichimlik suv bilan to'ldirish mumkin. Suvdonning tepa qopqoqchasi yoki butun qopqog'ini chiqarib oling va unga suv qo'ying.

#### IZOH

Suvdondan birinchi marta foydalanishdan oldin, uning ichini tozalang.

3. Suvdonni joyiga o'rnating va eshikni yoping. Suvdonning suv chiqish joyi oldinga qaratilganini tekshiring.



4. Stakaningizni suv chiqish joyi tegiga joylashtiring va suv qu'yish uchun dispenser dastagini ohista bosing. Suv dispenseri qulflanmaganligini tekshiring.

#### **⚠️ DIQQAT**

- Suv dispenseri faqat ichimlik suvini qo'yish uchun mo'ljallangan. Suvdonni faqat ichimlik suv bilan to'ldiring. Unga boshqa hech qanday suyuqlik qo'ymang.
- Suv suvdonning chetidan to'kilmasligi uchun unga ortiqcha suv qu'ymang.
- Suvdonni muzlatkich eshigidan chiqarib olmasdan, unga suv qu'ymang.
- Suvdon joyiga to'g'ri o'rnatilganligini tekshiring.
- Muzlatkichdan suvdonni o'z joyiga o'rnatmasdan foydalanmang. Chunki, muzlatkich suvdonsiz yaxshi ishlamasligi mumkin.
- Suv sachrashining oldini olish uchun stakan dispenser dastagi bilan bitta chiziqda turganini tekshiring.

#### **📖 IZOH**

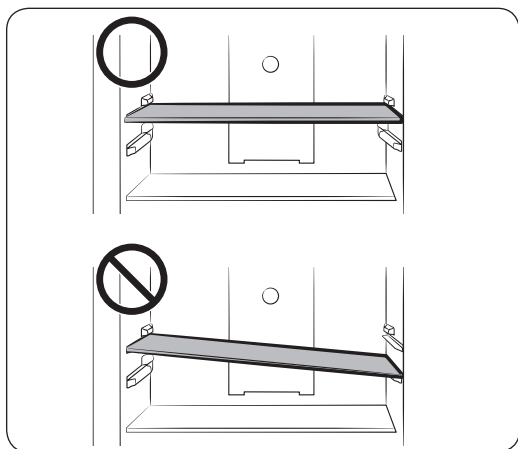
Ko'proq joydan foydalanish uchun suvdon ichiga oziq-ovqat joylashtirishingiz mumkin. Bu holda, suvdonning old qopqoqchasini olib tashlang.



# Xizmat ko'rsatish

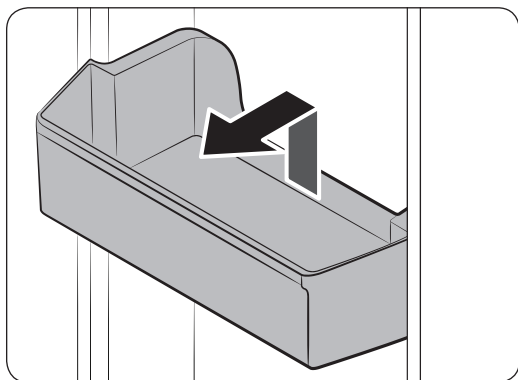
## Tashish va parvarishlash

### Muxxona va muzlatgich javonlari



- Javonni chiqarib olish uchun eshikni oxirgacha oching. Javonni oldga torting, ko'taring va chiqarib oling.
- Javonni qaytadan joylashtirayotganingizda javonning "Old" yorlig'i oldga yuzlanib turganligiga ishonch hosil qiling.
- Javonni joyiga qo'yish uchun yonga og'dirib joylashtirishga harakat qilmang.

### Eshik zulfaklari



Biroz ko'tarib, eshik tutqichlarini chiqarib oling.

**⚠️ DIQQAT**

Biron baxtsiz hodisaning oldini olish uchun eshik zulfinlarini chiqarishdan oldin, uni bo'shating.

## Tozalash

Simlar, mahkamlanadigan qismlar yoki kontakt nuqtalaridan chang yoki suv kabi begona narsalarni tozalash uchun doimo quruq matodan foydalaning.

1. Muzlatgichning elektr tarmog'iga ulash shnurini rozetkadan uzing.
2. Muzlatgichning ichki va tashqi qismini artish uchun namlangan tuksiz mato yoki qog'ozli sochiqdan foydalaning.
3. Tozalab bo'lgandan so'ng quruq mato yoki qog'oz sochiqdan foydalaning.
4. Muzlatgichni yoqish uchun elektr toki vilkasini rozetkaga tiqing.

### IZOH

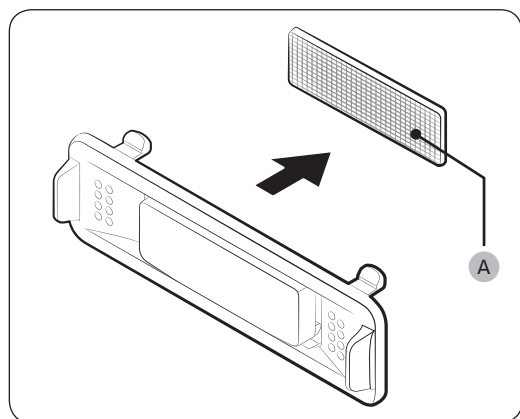
Agar siz javonlar kabi ajratiladigan qismlarni tozalash uchun chiqargan bo'lsangiz, barcha narsalar to'g'ri joylashtirilganligiga ishonch hosil qilish uchun Nimalarni ichiga oladi bo'limiga qarang.

### OGOHLANTIRISH

- Tozalash uchun benzin, suyultirgich yoki uy/avtomobil uchun mo'ljallangan Clorox™ kabi vositalardan foydalanmang. Ular jihoz yuzasini shikastlashi va yong'inga olib kelishi mumkin.
- Muzlatgich ustiga suv sepmang. Bu elektr zarbasiga olib kelishi mumkin.
- Dispenser teshigiga barmoqlaringizni tiqmang.

## Qismlarni almashtirish

### Dezodarator filtri (faqat tegishli modellarda)



Filtrning tepa va pastki qismlaridan ushlagan holda **dezodorant filtrini (A)** yechib olish uchun filtr korpusini qulfdan chiqaring. Filtrni almashtiring va korpusni joyiga joylashtiring.

### Chiroqlar va bakteriyaga qarshi filtrlar

Chiroqlar va bakteriyaga qarshi filtrlarni foydalanuvchi tomonidan almashtirishga ruxsat berilmagan. Ularni o'zingiz almashtirishga urinmang. Ularni almashtirish uchun mahalliy Samsung xizmat markaziga murojaat qiling.

# Nosozliklarni bartaraf qilish

Agar muzlatgich bilan g'ayrioddiy vaziyat yuz bersa, avval quyidagi jadvalga qarang va tavsiyalarni bajarib ko'ring.

## Umumiy

Alomat	Harakat
Ishlamayapti yoki sovitmayapti.	<ul style="list-style-type: none"><li>Elektr simi tegishli ravishda ulanganligiga ishonch hosil qiling.</li><li>Harorat to'g'ri o'rnatilganligiga ishonch hosil qiling.</li><li>Muzlatgichni quyosh nurlari yoki issiqlik manбайдan uzoqroq bo'lishini ta'minlang. Shunday qilmasangiz sovitish samarasiga ta'sir bo'ladi.</li><li>Muzlatgichning yonlari va orqa tarafda devordan yoki xonadan yetarlicha bo'sh joy borligiga ishonch hosil qiling. Shunday qilmasangiz sovitish samarasiga ta'sir bo'ladi.</li><li>Juda ko'p oziq-ovqat joylashtirsangiz muzlatgichda havo aylanishini to'sib qo'yishi mumkin. Muzlatgichning normal ishlashini ta'minlash uchun ichiga juda ko'p oziq-ovqat qo'ymang.</li></ul>
Muzlatgich ichidagi oziq-ovqat muzlab qolmoqda.	<ul style="list-style-type: none"><li>Harorat eng past darajaga o'rnatilib qolmaganmikan tekshirib ko'ring. Agar shunday bo'lsa, haroratni oshiring yoki optimal darajaga qo'ying.</li><li>Bu narsa agar atrofdagi harorat juda past bo'lsa ham yuz berishi mumkin. Balandroq haroratga qo'ying.</li><li>Ko'proq suyuqligi bor oziq-ovqat muzlatgichning eng sovuq qismiga yoki sovuq havo haydaydigan ventilator oldiga turib qolmaganligini tekshiring. Agar shunday bo'lsa, uni muzlatgichning boshqa javoniga ko'chiring.</li></ul>
Shovqin chiqarmoqda.	<ul style="list-style-type: none"><li>Muzlatgich barqaror, tekis joyda o'rnatilganligiga ishonch hosil qiling.</li><li>Muzlatgichning yonlari va orqa tarafda devordan yoki xonadan yetarlicha bo'sh joy borligiga ishonch hosil qiling.</li><li>Muzlatgich ichida yoki ostida kir narsalar yoki begona narsalar saqlamang.</li><li>Muzlatgich ichida ajratiladigan qismlar tekkanda yoki kengayganda tiqillagan tovushlar chiqarishi mumkin. Bu tizimdagi xatolik emas.</li></ul>

Alomat	Harakat
Old burchaklari va yonlari isib kondensat hosil qilmoqda.	<ul style="list-style-type: none"> <li>Kondensat hosil bo'lishining oldini olish maqsadida old burchaklarda issiqlikka bardosh beruvchi naychalar o'rnatilgan. Agar atrofdagi harorat oshsa, ushbu qurilma samarali ishlamasligi mumkin. Bu tizimdagi xatolik emas.</li> <li>Kondensat muzlatgichning tashqi yuzasida ham hosil bo'lishi mumkin, buning sababi nam havo muzlatgichning muzdek yuzasiga tekkanidan bo'lishi mumkin.</li> </ul>
Muz hosil qilgich muz hosil qilmayapti.	<ul style="list-style-type: none"> <li>Muzlatgich muz hosil qilish uchun 12 soat kutishingiz kerak.</li> <li>Muz hosil qilayotganda muz hosil qilgich to'xtab qolmaganligiga ishonch hosil qiling.</li> <li>Muzlatgich 0 °C darajadan pastroqqa o'rnatilganligiga ishonch hosil qiling (yoki -5 °C atrof havosi iliq bo'lganda).</li> <li>Suv idishi suv bilan to'ldirilganligiga ishonch hosil qiling.</li> </ul>
Suv dispenseri ishlamay qolsa.	<ul style="list-style-type: none"> <li>Suv idishi muzlab qolmaganligini tekshiring. Agar muzlab qolgan bo'lsa, muzlatgichning yuqoriroq haroratini tanlang.</li> <li>Suv idishi suv bilan to'ldirilganligiga ishonch hosil qiling.</li> <li>Suv idishi to'g'ri o'rnatilganligiga ishonch hosil qiling.</li> <li>Filtr to'g'ri o'rnatilganligiga ishonch hosil qiling.</li> </ul>
Shildirab oqayotgan tovush eshitilmoqda.	<ul style="list-style-type: none"> <li>Muzlatgich sovitish paytida shunday ovoz chiqaradi, bu normal holat hisoblanadi.</li> </ul>
Muzlatgich ichidan badbo'y hid chiqmoqda.	<ul style="list-style-type: none"> <li>Aynigan taomlar yo'qligini tekshiring. Muzlatgichni tez-tez tozalab turishingizni va har qanday aynigan yoki shubhali oziq-ovqatlarni chiqarib tashlang.</li> <li>Hidi qattiq chiqadigan oziq-ovqatlarni yaxshilab o'rashni unutmang.</li> </ul>
Ichki devorlarda qirov hosil bo'lmoqda.	<ul style="list-style-type: none"> <li>Muzlatgichning havo chiqadigan teshiklari oziq-ovqat bilan to'silib qolmaganligiga ishonch hosil qiling. Shuningdek, havo aylanishi bir tekis bo'lishi uchun oziq-ovqatlarni to'g'ri qo'yish muhim hisoblanadi.</li> <li>Eshiklar to'g'ri yopilayotganligiga ishonch hosil qiling.</li> </ul>
Ichki devorlarida yoki sabzavotlarning atroflarida kondensat hosil bo'lmoqda.	<ul style="list-style-type: none"> <li>Bunga sabab katta miqdorda suvga ega oziq-ovqat usti yopilmagan holda saqlanishi yoki muzlatgich eshigi bir muddat ochiq qolgan bo'lishi mumkin.</li> <li>Oziq-ovqat usti yopilgan yoki qopqog'i yopiladigan idishda saqlanishiga ishonch hosil qiling.</li> </ul>

# Nosozliklarni bartaraf qilish

## Samsung Smart Home

Alomat	Harakat
Ilovalar bozorida "Samsung Smart Home" ilovasini topib bo'lmayapti.	<ul style="list-style-type: none"><li>Samsung Smart Home ilovasi Android 4.0 (ICS) yoki undan keyingi versiyalar yoki iOS 7.0 yoki undan keyingi versiyalarda ishlaydigan smartfonlarda mavjuddir.</li></ul>
Samsung Smart Home ilovasi ishlamayapti.	<ul style="list-style-type: none"><li>Samsung Smart Home ilovasi faqat qo'llanilgan modellarda ishlaydi.</li><li>Eski Samsung Smart Refrigerator ilovasi Samsung Smart Home modellarida ulanmaydi.</li></ul>
Samsung Smart Home ilovasi o'rnatilgan, biroq muzlatgichga ulanmagan.	<ul style="list-style-type: none"><li>Ilovadan foydalanishingiz uchun Samsung hisob qaydnomasiga kirgan bo'lishingiz shart.</li><li>Router normal holatda ishlayotganligiga ishonch hosil qiling.</li><li>Smart Home kaliti to'g'ri tiqilganligiga ishonch hosil qiling.</li><li>Sovitkich displeyidagi Wi-Fi tasvirchasi o'chgan bo'lsa, bu tarmoq aloqasi hali o'rnatilmaganini bildiradi. Bu holda sovitkichni kirish nuqtasiga (KN) ulab, ro'yxatdan o'tkazish uchun Samsung Smart Home ilovasidan foydalaning.</li></ul>
Ilova tizimiga kirib bo'lmayapti	<ul style="list-style-type: none"><li>Ilovadan foydalanishingiz uchun Samsung hisob qaydnomasiga kirgan bo'lishingiz shart.</li><li>Agar sizda Samsung hisob qaydnomasi bo'lmasa, uni yaratish uchun ekrandagi ko'rsatmalarni bajaring.</li></ul>
Sovitkichni ro'yxatdan o'tkazmoqchi bo'lganimda xatolik xabari paydo bo'lmoqda.	<ul style="list-style-type: none"><li>Oson ulanish funksiyasi kirish nuqtasidan (KN) uzoq masofada bo'lganligi yoki atrofdagi elektr muhiti xalaqit berishi tufayli amalga oshmasligi mumkin. Bir oz kuting va qaytadan urinib ko'ring.</li></ul>
Samsung Smart Home ilovasi muvaffaqiyatli o'rnatildi, biroq muzlatgich ishga tushmayapti.	<ul style="list-style-type: none"><li>Samsung Smart Home ilovasidan chiqing va qaytadan ishga tushiring yoki routerni qaytadan ulang.</li><li>Smart Home kalitini chiqarib olib, to'g'ri ulang. Keyin qayta urining.</li></ul>

# Eslatma

---

**Butun dunyo bo'ylab SAMSUNG bilan bog'laning**

Agar Samsung mahsulotlari to'g'risida savol yoki fikrlaringiz bo'lsa, SAMSUNG kompaniyasining xaridorlarga xizmat ko'rsatish markaziga murojaat qiling.

Mamlakat	Aloqa markazi	Veb-sayt
RUSSIA	8-800-555-55-55 (VIP care 8-800-555-55-88)	<a href="http://www.samsung.com/ru/support">www.samsung.com/ru/support</a>
UKRAINE	0-800-502-000 (VIP care 0-800-502-022)	<a href="http://www.samsung.com/ua/support">www.samsung.com/ua/support</a> (Ukrainian) <a href="http://www.samsung.com/ua_ru/support">www.samsung.com/ua_ru/support</a> (Russian)
KAZAKHSTAN	8-10-800-500-55-500 (GSM: 7799, VIP care 7700)	<a href="http://www.samsung.com/kz_ru/support">www.samsung.com/kz_ru/support</a>
UZBEKISTAN	00-800-500-55-500 (GSM: 7799)	<a href="http://www.samsung.com/support">www.samsung.com/support</a>
BELARUS	810-800-500-55-500	<a href="http://www.samsung.com/support">www.samsung.com/support</a>
GEORGIA	0-800-555-555	<a href="http://www.samsung.com/support">www.samsung.com/support</a>
ARMENIA	0-800-05-555	<a href="http://www.samsung.com/support">www.samsung.com/support</a>
AZERBAIJAN	0-88-555-55-55	<a href="http://www.samsung.com/support">www.samsung.com/support</a>
KYRGYZSTAN	00-800-500-55-500 (GSM: 9977)	<a href="http://www.samsung.com/support">www.samsung.com/support</a>
TAJIKISTAN	8-10-800-500-55-500	<a href="http://www.samsung.com/support">www.samsung.com/support</a>
MONGOLIA	+7-495-363-17-00	<a href="http://www.samsung.com/support">www.samsung.com/support</a>
MOLDOVA	0-800-614-40	<a href="http://www.samsung.com/support">www.samsung.com/support</a>

