



---

**RU** Стиральная машина  
**UK** Пральна машина

---

Инструкция по эксплуатации  
Інструкція

2  
36



## СОДЕРЖАНИЕ

1. СВЕДЕНИЯ ПО ТЕХНИКЕ БЕЗОПАСНОСТИ.....	3
2. УКАЗАНИЯ ПО БЕЗОПАСНОСТИ.....	5
3. УСТАНОВКА.....	7
4. ПРИНАДЛЕЖНОСТИ.....	11
5. ОПИСАНИЕ ИЗДЕЛИЯ.....	11
6. ПАНЕЛЬ УПРАВЛЕНИЯ.....	12
7. СЕЛЕКТОР И КНОПКИ.....	13
8. ПРОГРАММЫ.....	14
9. ПАРАМЕТРЫ.....	17
10. ПЕРЕД ПЕРВЫМ ИСПОЛЬЗОВАНИЕМ.....	18
11. ЕЖЕДНЕВНОЕ ИСПОЛЬЗОВАНИЕ.....	18
12. ПОЛЕЗНЫЕ СОВЕТЫ.....	22
13. УХОД И ОЧИСТКА.....	23
14. ПОИСК И УСТРАНЕНИЕ НЕИСПРАВНОСТЕЙ.....	28
15. ПОКАЗАТЕЛИ ПОТРЕБЛЕНИЯ.....	31
16. ТЕХНИЧЕСКИЕ ДАННЫЕ.....	32
17. НЕИСПРАВНОСТЬ ЭЛЕКТРОСЕТИ.....	33
18. КРАТКОЕ РУКОВОДСТВО.....	33

## МЫ ДУМАЕМ О ВАС

Благодарим вас за приобретение прибора Electrolux. Вы выбрали изделие, за которым стоят десятилетия профессионального опыта и инноваций. Уникальное и стильное, оно создавалось с заботой о вас. Поэтому когда вы ни воспользовались им, вы можете быть уверены: результаты всегда будут превосходными.

Добро пожаловать в Electrolux!

**На нашем веб-сайте вы сможете:**



Найти рекомендации по использованию изделий, руководства по эксплуатации, мастер устранения неисправностей, информацию о техническом обслуживании:

**[www.electrolux.com/webselfservice](http://www.electrolux.com/webselfservice)**



Зарегистрировать свое изделие для улучшения обслуживания:

**[www.registerelectrolux.com](http://www.registerelectrolux.com)**



Приобрести дополнительные принадлежности, расходные материалы и фирменные запасные части для своего прибора:


**[www.electrolux.com/shop](http://www.electrolux.com/shop)**

## ПОДДЕРЖКА ПОТРЕБИТЕЛЕЙ И СЕРВИСНОЕ ОБСЛУЖИВАНИЕ

Мы рекомендуем использовать оригинальные запчасти.

При обращении в сервис-центр следует иметь под рукой следующую информацию: модель, продуктовый номер (PNC), серийный номер.

Данная информация находится на табличке с техническими данными.

 **Внимание / Важные сведения по технике безопасности.**

 **Общая информация и рекомендации**

 Информация по охране окружающей среды

Право на изменения сохраняется.

## 1. ⚠ СВЕДЕНИЯ ПО ТЕХНИКЕ БЕЗОПАСНОСТИ

Перед установкой и эксплуатацией прибора внимательно ознакомьтесь с приложенным руководством. Производитель не несет ответственности за какие-либо травмы или ущерб, возникший вследствие неправильной установки или эксплуатации. Всегда храните данное руководство под рукой в надежном месте для последующего использования.

### 1.1 Безопасность детей и лиц с ограниченными возможностями

- Данный прибор может эксплуатироваться детьми, если их возраст превышает 8 лет, и лицами с ограниченными физическими, сенсорными или умственными способностями и с недостаточным опытом или знаниями только при условии нахождения под присмотром лица, отвечающего за их безопасность, или после получения соответствующих инструкций, позволяющих им безопасно эксплуатировать электроприбор и дающих им представление об опасности, сопряженной с его эксплуатацией.
- Детям в возрасте от 3 до 8 лет, а также лицам с ярко выраженными и комплексными нарушениями здоровья запрещается находиться рядом с прибором, если только за ними не обеспечивается постоянный надзор.
- Детям младше 3 лет запрещается находиться рядом с прибором, если только за ними не обеспечивается постоянный надзор взрослых.
- Не позволяйте детям играть с прибором.

- Храните все упаковочные материалы вне досягаемости детей и утилизируйте материалы надлежащим образом.
- Храните моющие средства вне досягаемости детей.
- Не подпускайте детей и домашних животных к прибору, когда его дверца открыта.
- Если прибор оснащен устройством защиты детей, его следует включить.
- Очистка и доступное пользователю техническое обслуживание прибора не должно производиться детьми без присмотра.

## 1.2 Общие правила техники безопасности

- Не вносите изменения в параметры данного прибора.
- Прибор предназначен для домашнего бытового и аналогичного применения, например:
  - в помещениях, служащих кухнями для обслуживающего персонала в магазинах, офисах и на других рабочих местах;
  - для использования клиентами отелей, мотелей мини-гостиниц типа «ночлег и завтрак» и других мест проживания;
  - в местах общего пользования в многоквартирных домах или прачечных самообслуживания.
- Не превышайте максимально допустимую загрузку в 6 кг (см. Главу «Таблица программ»).
- Рабочее давление воды в точке ее поступления из водопроводной сети должно находиться в пределах 0,5 бар (0,05 МПа) и 8 бар (0,8 МПа).
- Вентиляционное отверстие в днище не должно перекрываться ковровым покрытием, ковриком, подставкой или любым иным напольным покрытием.

- При подключении прибора к водопроводу должны использоваться новые поставляемые с ним комплекты шлангов или другие новые комплекты шлангов, поставленные авторизованным сервисным центром.
- Использовать старые комплекты шлангов нельзя.
- В случае повреждения кабеля электропитания во избежание поражения электрическим током он должен быть заменен изготовителем, авторизованным сервисным центром или специалистом с аналогичной квалификацией.
- Перед выполнением любых операций по чистке и уходу выключите прибор и извлеките вилку сетевого шнура из розетки.
- Не используйте для чистки прибора водоразбрызгиватели высокого давления или пар.
- Протрите прибор влажной тряпкой. Используйте только нейтральные моющие средства. Не используйте абразивные средства, абразивные губки, растворители или металлические предметы.

## 2. УКАЗАНИЯ ПО БЕЗОПАСНОСТИ

### 2.1 Установка



Установку следует выполнять в соответствии с действующими местными нормами.

- Перед установкой прибора удалите всю упаковку и вывинтите все транспортировочные винты и резиновую втулку с пластиковой проставкой.
- Сохраните транспортировочные болты в надежном месте. Если в будущем прибор понадобится перевезти на другое место, их следует установить на место, чтобы заблокировать барабан во избежание внутренних повреждений прибора.
- Никогда не забывайте о мерах предосторожности при его перемещении: прибор имеет большой вес. Всегда используйте защитные перчатки и закрытую обувь.
- Не устанавливайте и не подключайте прибор, имеющий повреждения.
- Следуйте приложенным к прибору инструкциям по его установке.
- Не устанавливайте и не эксплуатируйте прибор в помещениях, где температура может упасть ниже 0°C или там, где он может оказаться под действием атмосферных условий.
- Пол на месте установки прибора должен быть ровным, прочным, чистым и не бояться нагрева.
- Убедитесь, что между днищем прибора и полом имеется достаточная вентиляция.
- После установки прибора в рабочее положение при помощи спиртового уровня убедитесь в том,

что прибор выровнен надлежащим образом. В противном случае отрегулируйте соответствующим образом высоту ножек.

- Не устанавливайте прибор непосредственно над сливным отверстием в полу.
- Не допускайте попадания на прибор воды и не подвергайте его воздействию повышенной влажности.
- Не устанавливайте прибор там, где его дверцу будет невозможно полностью открыть.
- Не помещайте под прибор закрытый контейнер для сбора воды на случай возможной ее протечки. Чтобы узнать, какие аксессуары можно использовать с вашим прибором, обратитесь в авторизованный сервисный центр.

## 2.2 Подключение к электросети



### **ВНИМАНИЕ!**

Существует риск пожара и поражения электрическим током.

- Прибор должен быть заземлен.
- Включайте прибор только в установленную надлежащим образом электросеть с защитным контактом.
- Убедитесь, что параметры, указанные на табличке с техническими данными, соответствуют характеристикам электросети.
- Не используйте тройники и удлинители.
- Позаботьтесь о том, чтобы не повредить вилку и сетевой кабель. В случае необходимости замены сетевого шнура она должна быть выполнена нашим авторизованным сервисным центром.
- Вставляйте вилку сетевого кабеля в розетку только по окончании установки прибора. Убедитесь, что после установки прибора к вилке электропитания имеется свободный доступ.

- Не беритесь за кабель электропитания или за его вилку мокрыми руками.
- Для отключения прибора от электросети не тяните за кабель электропитания. Всегда беритесь за саму вилку.
- Данный прибор соответствует директивам Е.Е.С.

## 2.3 Подключение к водопроводу

- Не повреждайте шланги для воды.
- Перед подключением к новым или давно не использовавшимся трубам, а также в случае, если производились ремонтные работы или устанавливались новые устройства (счетчики воды и т.д.) дайте воде стечь, пока она не станет прозрачной и чистой.
- В ходе и по окончании первого использования прибора убедитесь в отсутствии видимых утечек воды.
- Если длины шланга не хватает, не используйте удлинитель шланга. Обратитесь в авторизованный сервисный центр для замены наливного шланга.
- При этом может иметь место вытекание воды из сливного шланга. Это объясняется тем, что прибор проходит тестирование с использованием воды на заводе-изготовителе.
- Запрещается удлинять сливной шланг более чем до 400 см. Для замены сливного шланга и его удлинения обращайтесь в авторизованный сервисный центр.

## 2.4 Эксплуатация



### **ВНИМАНИЕ!**

Существует риск травмы, поражения электрическим током, пожара, получения ожогов или повреждения прибора.

- Следуйте правилам по безопасному обращению, приведенным на упаковке мощного средства.

- Не помещайте на прибор, рядом с ним или внутрь него легковоспламеняющиеся вещества или изделия, пропитанные легковоспламеняющимися веществами.
- Удостоверьтесь, что из белья извлечены все металлические предметы.
- Не стирайте вещи, сильно загрязненные маслом, жиром или другими веществами, содержащими жиры. Это может привести к повреждению резиновых деталей стиральной машины. Перед загрузкой таких изделий в стиральную машину необходимо произвести их предварительную стирку вручную.
- Не прикасайтесь к стеклянной части дверцы во время работы программы. Стекло может быть горячим.

### 2.5 Сервис

- Для ремонта прибора обратитесь в авторизованный сервисный центр.

- Применяйте только оригинальные запасные части.

### 2.6 Утилизация



#### **ВНИМАНИЕ!**

Существует опасность травмы или удушья.

- Отключите прибор от электросети и водопроводной сети.
- Обрежьте кабель электропитания как можно ближе к прибору и утилизируйте его.
- Удалите защелку дверцы, чтобы дети или домашние животные не оказались заблокированными в барабане.
- Утилизируйте прибор в соответствии с местными требованиями к утилизации отработанного электрического и электронного оборудования (WEEE).

## 3. УСТАНОВКА

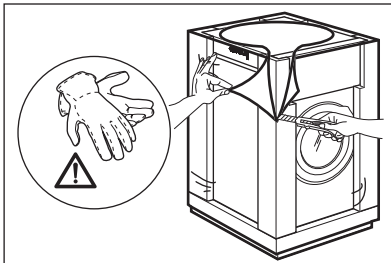


#### **ВНИМАНИЕ!**

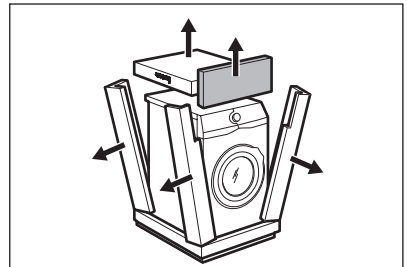
См. Главы, содержащие Сведения по технике безопасности.

### 3.1 Распаковка

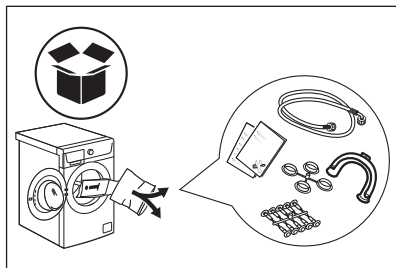
1. Снимите закрывающую прибор пленку. При необходимости воспользуйтесь режущим инструментом.



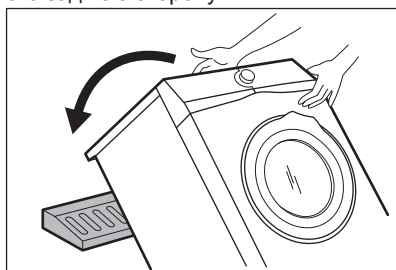
2. Удалите картонный верх и упаковочные элементы из полистирола.



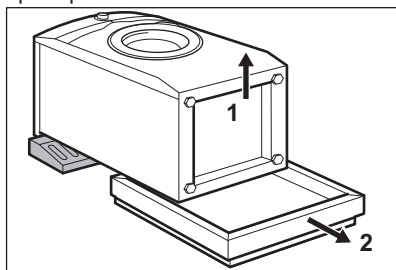
3. Откройте дверцу. Выньте все белье из барабана.



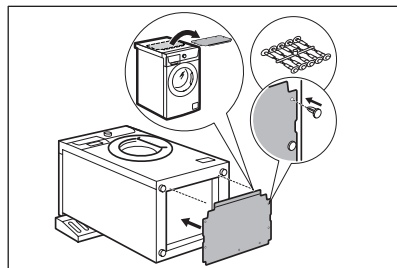
4. Положите один из передних полистирольных элементов упаковки на пол позади прибора. Осторожно положите прибор на его заднюю сторону.



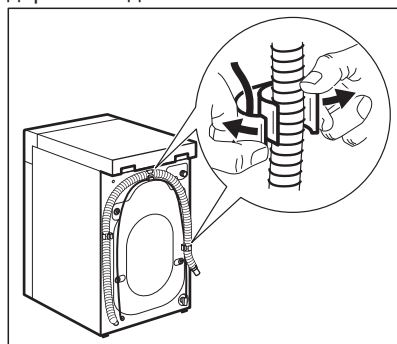
5. Удалите защиту из полистирола с прибора.



6. Снимите крышку для дна с верхней части прибора. Установите крышку на дно прибора при помощи защелок, которые находятся в пакете с руководством пользователя.



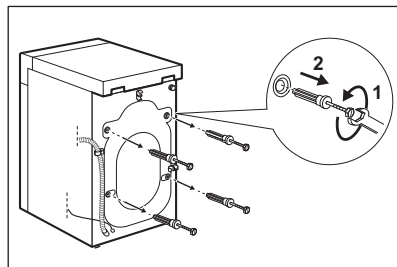
7. Верните прибор в вертикальное положение. Отсоедините сетевой кабель и сливной шланг от держателя для шлангов.



**ВНИМАНИЕ!**

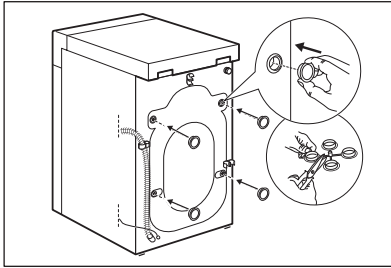
При этом может иметь место вытекание воды из сливного шланга. Это объясняется тем, что стиральная машина прошла тестирование на производстве.

8. Извлеките четыре транспортировочных болта и выньте пластиковые вставки.





9. Вставьте в отверстия пластиковые заглушки, которые находятся в пакете с руководством пользователя.



**i** Рекомендуется сохранить упаковку и транспортировочные болты на случай, если потребуется любое дальнейшее перемещение прибора.

### 3.2 Сведения по установке

#### Размещение и выравнивание

Выверните прибор надлежащим образом, чтобы предотвратить появление вибрации, шума и перемещение прибора во время работы.

1. Установите прибор на ровный твердый пол. Прибор должен стоять ровно и устойчиво. Позаботьтесь о том, чтобы прибор не касался стен или других приборов или предметов мебели; убедитесь в циркуляции воздуха под прибором.
2. Завинчивая или вывинчивая ножки, установите прибор строго по горизонтали. Все ножки должны надежно стоять на полу.

**!** **ВНИМАНИЕ!**  
Не выравнивайте прибор путем подкладывания под ножки прибора кусочки картона, дерева и других подобных материалов.

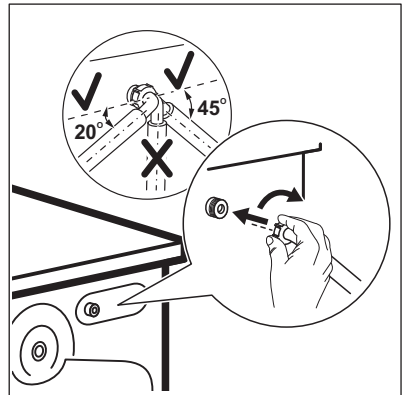
#### Наливной шланг



#### ПРЕДУПРЕЖДЕНИЕ

Убедитесь, что шланги не повреждены и проверьте все соединения на предмет утечек. Если длины шланга не хватает, не используйте удлинитель шланга. Обратитесь в сервисный центр для замены наливного шланга.

1. Подсоедините наливной шланг к задней части прибора.



2. Поверните шланг влево или вправо в зависимости от расположения водопроводного крана. Убедитесь, что наливной шланг находится не в вертикальном положении.
3. При необходимости ослабьте зажимную гайку и расположите его нужным образом.
4. Присоедините наливной шланг к водопроводному крану холодной воды с резьбой 3/4 дюйма.

#### Слив воды

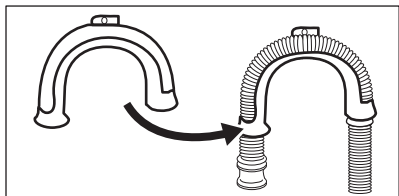
Сливной шланг должен быть находиться на высоте не менее 60 см и не более 100 см.



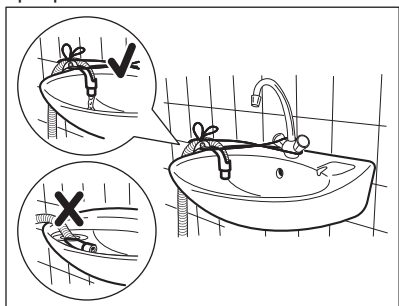
Запрещается удлинять сливной шланг более чем до 400 см. Для замены сливного шланга и его удлинения обращайтесь в авторизованный сервисный центр.

Подключение сливного шланга можно осуществить несколькими различными способами:

1. Согнув сливной шланг в форме подковы и зафиксировав его в пластиковой направляющей для шланга.



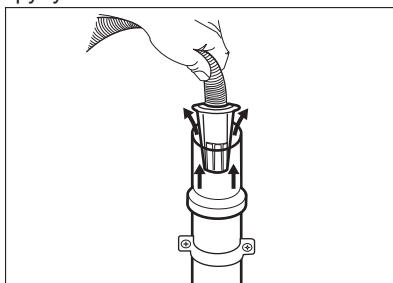
2. Путем установки шланга на край раковины - Привяжите направляющую к водопроводному вентилю или прикрепите ее к стене.



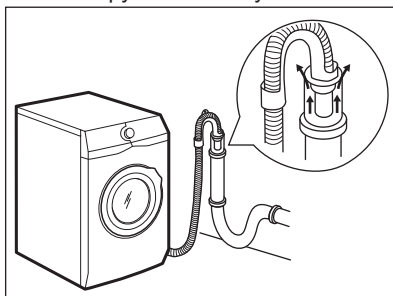
**i** Убедитесь, что пластиковая направляющая не смещается, когда прибор производит слив воды, а конец сливного шланга не погружен в воду. В противном случае возможно попадание сточной воды обратно в прибор.

3. Если конец сливного шланга выглядит так, как показано на рисунке, можно ввести его непосредственно в

трубу.

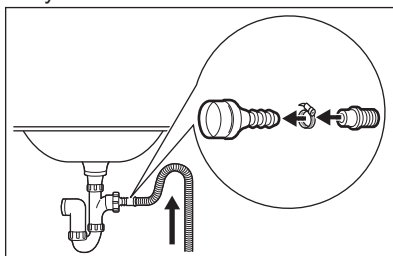


4. Путем подключения к стояку с впускным отверстием - Подсоедините сливной шланг непосредственно к сливной трубе. См. Рисунок.



**i** Конец сливного шланга всегда должен вентилироваться, т.е. внутренний диаметр сливной трубы (мин. 38 мм - мин. 1.5") должен быть больше внешнего диаметра сливного шланга.

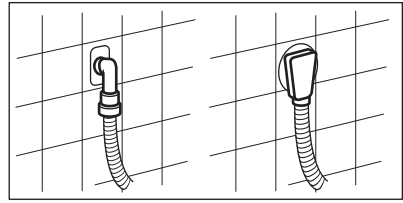
5. Без помощи пластиковой направляющей для шланга, к сливному отверстию сливной трубы - Вставьте сливной шланг в сливную трубу и закрепите муфтой. См. Рисунок.



Обязательно согните сливной шланг в форме подковы, чтобы предотвратить попадание содержимого слива из раковины обратно в прибор.

6. Подсоедините шланг непосредственно к сливной трубе, встроенной в стену помещения:

вставьте шланг и закрепите муфтой.



## 4. ПРИНАДЛЕЖНОСТИ

### 4.1 Набор крепежных накладок (4055171146)

Имеется в продаже в ближайшем авторизованном магазине.

При установке прибора на цоколе закрепите прибор крепежными накладками.

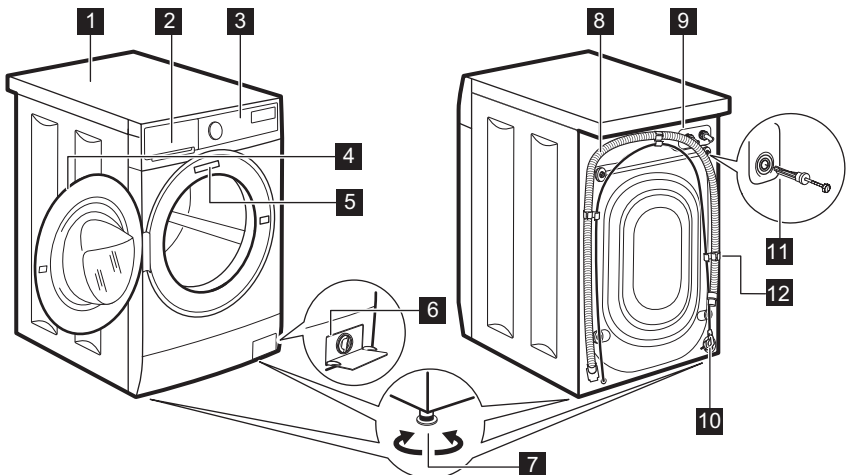
Внимательно прочитайте инструкцию, прилагаемую к данному аксессуару.

### 4.2 Доступно по адресу [www.electrolux.com/shop](http://www.electrolux.com/shop) или в авторизованных магазинах

- i** Соответствие прибора стандартам безопасности гарантируется только при условии использования надлежащих принадлежностей, одобренных компанией ELECTROLUX. В случае использования ненадлежащих деталей любые претензии будут отклонены.

## 5. ОПИСАНИЕ ИЗДЕЛИЯ

### 5.1 Обзор прибора



- 1 Верхняя панель
- 2 Дозатор моющего средства
- 3 Панель управления
- 4 Рукоятка дверцы
- 5 Табличка с техническими данными
- 6 Фильтр сливного насоса
- 7 Ножи для выравнивания прибора

- 8 Сливной шланг
- 9 Штуцер для подсоединения наливного шланга
- 10 Сетевой кабель
- 11 Транспортировочные болты
- 12 Держатель для шланга

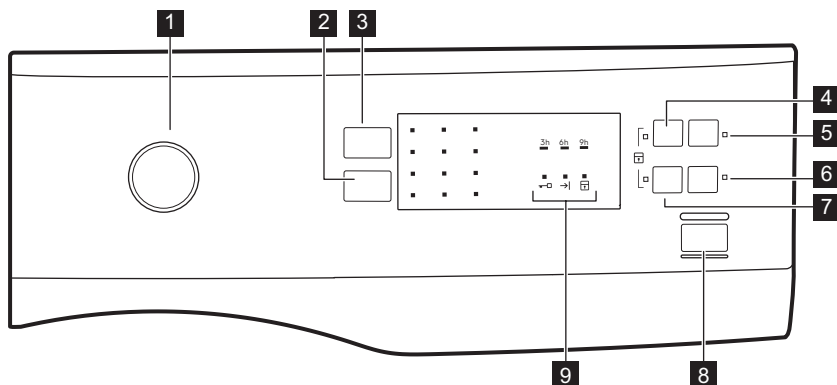
## 6. ПАНЕЛЬ УПРАВЛЕНИЯ

### 6.1 Особые функции

Ваша новая стиральная машина отвечает всем современным требованиям, предъявляемым к эффективной и бережной стирке белья при низком расходе воды, энергии и моющих средств.

- Система **SensiCare** автоматически корректирует продолжительность программы согласно загрузке барабана для достижения идеальных результатов стирки за минимально возможное время.

### 6.2 Описание панели управления



- 1 Селектор программ
- 2 Отжим - сенсорное поле уменьшения значения
- 3 Сенсорное поле Темп.
- 4 Предв. стирка сенсорное поле
- 5 Отсрочка старта сенсорное поле
- 6 Доп. полоск. сенсорное поле
- 7 Быстрая сенсорное поле
- 8 Старт/Пауза сенсорное поле
- 9 Индикаторы состояния программ:  
Индикатор блокировки дверцы
  
Индикатор завершения цикла   
Индикатор функции «Защита от детей»

## 7. СЕЛЕКТОР И КНОПКИ

### 7.1 Введение

**i** Не все опции/функции доступны для всех программ стирки. Проверить совместимость опций/функций и программ стирки можно в Главе «Таблица программ». В случае, если выбор одной из опций/функций исключает использование другой, прибор не позволит выбрать несовместимые опции/функции.

### 7.2 Темп.

При выборе программы стирки прибор автоматически предлагает температуру по умолчанию. Многократным касанием данной кнопки добейтесь высвечивания индикатора требуемого значения температуры.



Если на дисплее отображается **\***, это означает, что прибор не будет подогревать воду.

### 7.3 Отжим

С помощью данной опции можно изменить предустановленную скорость отжима. При этом загорится индикатор заданной скорости.

**Дополнительные опции отжима:**

- **Понизить скорость отжима.**
- **Без отжима** . Загорится соответствующий индикатор. Используйте данную опцию для отключения этапа отжима. Прибор выполняет только этап слива воды для выбранной программы стирки. Используйте данную опцию для очень деликатных тканей. Для некоторых программ стирки на этапе полоскания используется больший объем воды.

- **Остановка с водой в баке** . Загорится соответствующий индикатор. Заключительный отжим не производится. После последнего полоскания вода не сливается для предотвращения образования складок на белье. Программа стирки завершается с водой в барабане. Дверца остается заблокированной, а барабан регулярно совершает вращения для предотвращения образования складок. Чтобы открыть дверцу, необходимо слить воду. При касании кнопки Старт/Пауза  прибор выполняет отжим и сливает воду.

**i** Прибор автоматически произведет слив воды приблизительно через 18 часов.

### 7.4 Предв. стирка

С помощью этого режима можно добавить в программу стирки фазу предварительной стирки.

Загорается соответствующий индикатор.

- Опция используется для добавления перед этапом стирки этапа предварительной стирки при 30°C. Рекомендуется выбирать данную опцию для сильно загрязненного белья, особенно если на нем имеется песок, пыль, грязь или другие твердые частицы.

**i** Данная опция может увеличить продолжительность стирки.

### 7.5 Отсрочка старта

С помощью этой опции можно отложить запуск программы на более удобное время.

Установите требуемую отсрочку касанием данной кнопки. Программу можно отсрочить на 9, 6 или на 3 часа.

При этом светятся индикаторы функции и заданного значения.

## 7.6 Доп. полоск.

Данная опция позволяет добавить к выбранной программе стирки несколько полосканий. При этом загорается соответствующий индикатор.

Данная опция предназначена для людей с аллергией с остаткам мощющего средства и для людей с чувствительной кожей.



Данная опция увеличивает продолжительность стирки.


## 7.7 Быстрая

С помощью этой опции можно уменьшить продолжительность программы.

Используйте данную опцию для стирки легко загрязненных вещей или для того, чтобы освежить чистые вещи.

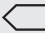
Загорится соответствующий индикатор.



## 7.8 Старт/Пауза


Для запуска, постановки прибора на паузу или прерывания выполняющейся программы коснитесь кнопки Старт/Пауза .

# 8. ПРОГРАММЫ

## 8.1 Таблица программ

Программа Диапазон температур	Максимальная нагрузка Эталонная скорость отжима	Описание программы (Тип загрузки и степень загрязненности)
<b>Программы стирки</b>		
Хлопок 90°C — стирка в холодной воде	6 кг 1200 об/мин	<b>Белый и цветной хлопок.</b> Обычная, сильная и легкая загрязненность.
 Хлопок Эко <sup>1)</sup> 60°C - 40°C	6 кг 1200 об/мин	<b>Белый и нелиняющий цветной хлопок.</b> Обычная загрязненность. Энергопотребление при этом уменьшается, а продолжительность программы стирки увеличивается для того, чтобы обеспечить оптимальные результаты стирки.
Синтетика 60°C — стирка в холодной воде	3 кг 1200 об/мин	<b>Изделия из синтетических или смесовых тканей.</b> Обычная загрязненность.

Программа Диапазон температур	Максимальная загрузка Эталонная скорость отжима	Описание программы (Тип загрузки и степень загрязненности)
Тонкие ткани 40°C — стирка в холодной воде	1 кг 1200 об/мин	<b>Деликатные ткани, например, из акрила, вискозы, полиэстера и смесовых тканей, требующих более мягкой стирки. Обычная загрязненность.</b>
 Шерсть 40°C — стирка в холодной воде	1 кг 1200 об/мин	<b>Для шерстяных изделий, пригодных для машинной стирки, а также для шерстяных изделий, подлежащих ручной стирке, и изделий из других тканей, имеющих на этикетке символ «Ручная стирка».<sup>2)</sup></b>
 Шелк 30°C	3 кг 800 об/мин	<b>Особая программа для шелковых и смесовых синтетических тканей.</b>
Одеяла 60°C - 30°C	2 кг 800 об/мин	<b>Специальная программа для стирки одного одеяла из синтетики, стеганого или пухового одеяла, покрывала и т.д.</b>
Полоскание Стирка в холодной воде	6 кг 1200 об/мин	Полоскание и отжим белья. <b>Все ткани</b> за исключением шерсти и вещей, требующих бережного обращения. Уменьшите скорость отжима сообразно типу ткани.
Слив	6 кг	Слив воды из барабана. <b>Все ткани.</b>
Отжим	6 кг 1200 об/мин	Отжим белья и слива воды из барабана. <b>Все ткани за исключением шерсти и вещей, требующих бережного обращения.</b>
Джинсы 60°C — стирка в холодной воде	6 кг 1200 об/мин	<b>Джинсовые и вязаные изделия.</b> Также изделия темных цветов.
Шторы 40°C — стирка в холодной воде	1 кг 800 об/мин	Особая программа для <b>штор</b> . Этап предварительной стирки включается автоматически. <sup>3)</sup>
Освежить 30°C	2 кг 800 об/мин	<b>Синтетические изделия и вещи, требующие бережного обращения.</b> Вещи с незначительной степенью загрязненности и вещи, которые требуется освежить.

Программа Диапазон температур	Максимальная загрузка Эталонная скорость отжима	Описание программы (Тип загрузки и степень загрязненности)
 Быстрая 30°C	1 кг 800 об/мин	<b>Изделия из синтетических и смесовых</b> тканей. Легкая загрязненность и стирка одежды, которую требуется только освежить.

1) **Стандартные программы для оценки класса энергопотребления.** В соответствии с евродирективой 1061/2010 данные программы являются эквивалентными программам «Стандартная Хлопок 60°C» и «Стандартная Хлопок 40°C». Это наиболее энергоэффективные программы для стирки этого типа белья нормальной степени загрязненности из хлопка в части экономии как электроэнергии, так и потребления воды.












Температура воды на этапе стирки может отличаться от температуры, заявленной для выбранной программы.

2) В ходе этого цикла барабан медленно вращается, обеспечивая щадящую стирку. Может показаться, что барабан не вращается или вращается ненадлежащим образом, но для данной программы такое поведение является нормальным.

3) Для того, чтобы просто прополоскать вещи, не добавляйте моющие средства на этапе предварительной стирки.

### Совместимость программных опций

Программа	Отжим						
Хлопок	■	■	■	■	■	■	■
 Хлопок Эко	■	■	■	■	■	■	■
Синтетика	■	■	■	■	■	■	■
Тонкие ткани	■	■	■	■	■	■	■
 Шерсть	■	■	■	■	■	■	■
 Шелк	■	■	■	■	■	■	■
Одеяла	■	■	■	■	■	■	■
Полоскание	■	■	■	■	■	■	■
Слив	■	■	■	■	■	■	■
Отжим	■	■	■	■	■	■	■
Джинсы	■	■	■	■	■	■	■
Шторы	■	■	■	■	■	■	■
Освежить	■	■	■	■	■	■	■



Программа	От- жим						
Быстрая	■	■					

1) При выборе опции Быстрая рекомендуется уменьшить загрузку белья. Полная загрузка прибора возможна, однако качество стирки при этом может оказаться неудовлетворительным. Рекомендуемая загрузка: хлопок: 3 кг, синтетика и вещи, требующие бережного обращения: 1,5 кг.

## 8.2 Woolmark Apparel Care - Синий



Компания Woolmark Company одобрила применение используемой в данной машине программы стирки шерстяных изделий с этикеткой «ручная стирка» при условии выполнения стирки в соответствии с указаниями производителя данной стиральной машины. Следуйте указаниям по сушке изделия, приведенным на его этикетке, а также другим инструкциям по уходу за бельем. M1459 Символ Вулмарк (Woolmark) является сертификационным знаком во многих странах.

## 9. ПАРАМЕТРЫ

### 9.1 Защита от детей

С помощью этой опции можно заблокировать панель управления от детей.

- Чтобы **включить/выключить** эту функцию, одновременно нажмите и удерживайте и до тех пор, пока **не загорится/отключится** индикатор .

Можно включить эту опцию:

- После нажатия : селектор программ и режимов блокируется.
- До нажатия кнопки : прибор будет нельзя запустить.

### 9.2 Звуковая сигнализация

Звуковые сигналы подаются в следующих случаях:

- После завершения работы программы.

- В случае неисправности прибора. Чтобы **включить/отключить** звуковые сигналы, одновременно нажмите и удерживайте и в течение 6 секунд.




При обнаружении неисправности звуковые сигналы будут подаваться даже в случае их отключения.

### 9.3 Постоянное дополнительное полоскание

С помощью этой опции можно включить постоянное дополнительное полоскание при установке новой программы.

- Чтобы **включить/выключить** этот режим, одновременно нажмите и удерживайте и до тех пор,

пока не загорится/отключится индикатор .

## 10. ПЕРЕД ПЕРВЫМ ИСПОЛЬЗОВАНИЕМ

1. Убедитесь, что подача электропитания не отключена, а водопроводный кран открыт.
2. Налейте 2 литра воды в отделение для моющих средств, отмеченное значком **2**.

Это приведет в действие систему слива.

3. Налейте в отделение для моющих средств, отмеченное значком **2**

небольшое количество мощного средства.

4. Не загружая в прибор белья, выберите и запустите программу для стирки изделий из хлопка на максимальной температуре. Эта процедура удалит из барабана и бака какие бы то ни было загрязнения.

## 11. ЕЖЕДНЕВНОЕ ИСПОЛЬЗОВАНИЕ



### ВНИМАНИЕ!

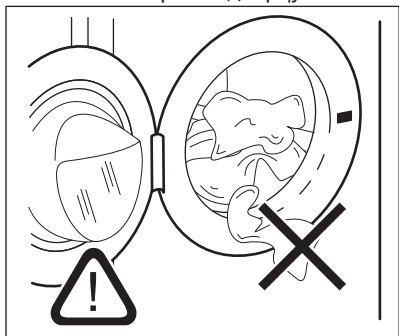
См. Главы, содержащие Сведения по технике безопасности.

### 11.1 Загрузка белья

1. Откройте дверцу прибора.
2. Перед загрузкой встряхните каждое загружаемое изделие.
3. Поместите белье в барабан по одной вещи за раз.

Не загружайте в барабан слишком много белья.

4. Плотно закройте дверцу.



### ПРЕДУПРЕЖДЕНИЕ

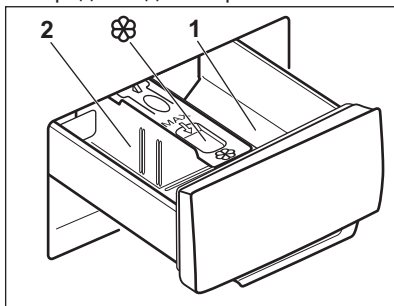
Убедитесь, что между уплотнителем и дверцей не зажато белье во избежание риска протечки и повреждения белья.



Стирка сильно загрязненных маслом или жиром вещей может привести к повреждению резиновых деталей стиральной машины.

### 11.2 Добавление средства для стирки и добавок


1. Отмерьте количество средства для стирки и кондиционера для ткани.
2. Поместите в отделения моющее средство и кондиционер для белья.
3. Осторожно закройте отсек средства для стирки.



### ПРЕДУПРЕЖДЕНИЕ

Используйте только моющие средства для стиральных машин.

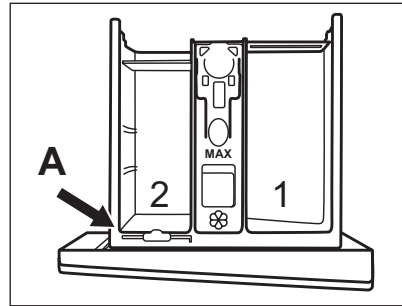
**i** Всегда следуйте инструкциям, приведенным на упаковке средств для стирки.

1	Отделение для средств, используемых на этапах предварительной стирки и замачивания (если это предусмотрено). Добавьте средство для предварительной стирки и замачивания до пуска программы.
2	Отсек средства для стирки, используемого на этапе стирки. При использовании жидкого средства для стирки добавьте его в дозатор непосредственно перед пуском программы.
	Отделение для жидких добавок (кондиционера для тканей, средства для подкрахмаливания). Добавьте соответствующий продукт в дозатор до пуска программы.

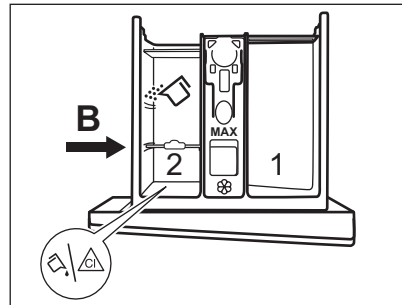
После цикла стирки при необходимости уберите остатки моющего средства из дозатора моющего средства.

### 11.3 Изменение положения перегородки для моющих средств

1. Выньте перегородку для моющих средств. Положение А перегородки для моющих средств предназначено для **порошкового моющего средства** (заводские установки).

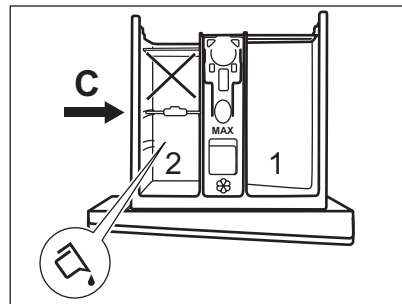


2. Также для использования жидких моющих средств/ добавок или отбеливателя: Извлеките перегородку для моющих средств из положения А и вставьте ее в положение В.

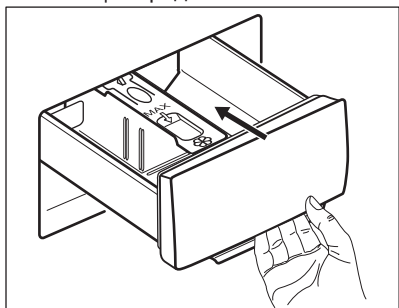


Положение В перегородки для моющих средств предназначено для порошковых моющих средств в заднем отделении, а также для жидких моющих средств/добавок или отбеливателя в переднем отделении.

3. **Использование только жидких моющих средств:** Вставьте перегородку для моющих средств в положение С.




- Не используйте гелеобразные или густые жидкие моющие средства.
  - Не превышайте максимальную дозировку жидкого моющего средства.
  - Не используйте этап предварительной стирки.
  - Не используйте функцию задержки пуска.
4. Отмерьте количество средства для стирки и кондиционера для ткани и аккуратно закройте дозатор моющих средств.





Убедитесь, что перегородка для моющего средства вставлена надлежащим образом и не препятствует закрыванию дозатора.

## 11.4 Выбор программы


1. Поверните селектор программ на требуемую программу стирки.

Индикатор кнопки Старт/Пауза  замигает.


2. Для изменения температуры или скорости отжима коснитесь соответствующих кнопок.
3. При необходимости задайте одну или более опций, коснувшись соответствующих кнопок.

 В случае, если выбор **недопустим**, индикатор  замигает красным цветом.




## 11.5 Запуск программы



Коснитесь кнопки Старт/Пауза  для запуска программы. Имеется возможность запуска программы,

когда индикатор кнопки не горит и не мигает (т.е. когда ручка выбора программ установлена в неверное положение).

Соответствующий индикатор перестанет мигать и загорится постоянным светом. Начнется выполнение программы; дверца будет заблокирована. Загорается индикатор .

## 11.6 Запуск программы с отсрочкой пуска




1. Коснитесь кнопки , чтобы выбрать требуемое значение отсрочки. Загорится индикатор выбранной отсрочки. Загорается индикатор .
2. Коснитесь кнопки Старт/Пауза . Дверца заблокируется, а прибор начнет обратный отсчет. По окончании обратного отсчета произойдет автоматический запуск программы.

 Можно отменить или изменить значение отсрочки до нажатия на .

Для отмены отсрочки пуска:



### Отмена отсрочки пуска после запуска обратного отсчета

Для отмены отсрочки пуска:


1. Коснитесь кнопки Старт/Пауза , чтобы перевести прибор в режим паузы. Замигает соответствующий индикатор.
2. Многократным касанием кнопки  добейтесь выключения индикатора отсрочки.
3. Снова коснитесь кнопки Старт/Пауза , чтобы сразу же запустить программу.


## 11.7 Прерывание программы и изменение выбранных функций

Ряд функций можно изменить до того, как они будут запущены.


1. Нажмите на . Замигает индикатор.
2. Внесите изменения в функции.
3. Вновь нажмите . Выполнение программы будет продолжено.


## 11.8 Отмена выполняющейся программы


1. Поверните селектор программ в положение , чтобы отменить программу и выключить прибор.
2. Вновь включите прибор поворотом селектора программ. Теперь можно выбрать новую программу стирки.


 Перед запуском новой программы прибор может произвести слив воды. В этом случае убедитесь, что средство для стирки все еще находится в дозаторе моющих средств; в противном случае добавьте средство для стирки.


## 11.9 Открывание дверцы - добавление одежды

 Если температура или уровень воды в барабане слишком высоки и/или барабан еще вращается, дверцу нельзя будет открыть.

При выполнении программы или в случае использования отсрочки пуска дверца прибора блокируется и загорается индикатор .

1. Коснитесь кнопки Старт/Пауза , чтобы перевести прибор в режим паузы.


Дождитесь отключения индикатора блокировки дверцы .



2. Откройте дверцу прибора. При необходимости добавьте или извлеките вещи.
3. Закройте дверцу и коснитесь кнопки Старт/Пауза . Работа программы или функции отсрочки пуска продолжится.

## 11.10 По окончании программы

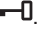

После окончания работы программы прибор автоматически останавливается. Выдается звуковой сигнал (если он включен).

Индикатор кнопки  погаснет.




Блокировка дверцы отключается, а индикатор  гаснет.

- Загорается индикатор .
- Выньте белье из прибора.
- Убедитесь, что барабан пуст.
- Оставьте дверцу и дозатор моющих средств приоткрытыми для предотвращения образования плесени и неприятных запахов.
- Закройте водопроводный вентиль.
- Выключите прибор, повернув селектор программ в положение .

### Программа стирки завершена, но в барабане осталась вода.

- Барабан регулярно совершает вращения для предотвращения образования складок на белье.
- Горит индикатор дверцы . Индикатор  будет мигать. Дверца остается заблокированной.
- Чтобы открыть дверцу, необходимо слить воду.

### Для слива воды:

1. При необходимости понизьте скорость отжима. При установке  прибор выполнит только слив.
2. Нажмите . Прибор произведет слив воды и отжим.
3. По окончании программы индикатор блокировки дверцы 

погаснет, и дверцу можно будет открыть.

4. Выключите прибор, повернув селектор программ в положение




Прибор автоматически произведет слив воды и отжим приблизительно через 18 часов (за исключением программ стирки шерстяных изделий).

### 11.11 Режим ожидания

Если через несколько минут по окончании программы стирки прибор не будет выключен, он перейдет в режим сохранения энергии.

Режим сохранения энергии уменьшает энергопотребление, пока прибор находится в режиме ожидания.

- Все индикаторы при этом гаснут.
- Индикатор  медленно мигает.
- Для выключения режима сохранения энергии нажмите на одну из кнопок выбора режимов.



В случае выбора программы или режима, при окончании которых в баке остается вода, функция экономии электроэнергии **не включается**, чтобы напомнить о необходимости слива воды.

## 12. ПОЛЕЗНЫЕ СОВЕТЫ



### ВНИМАНИЕ!

См. Главы, содержащие сведения по технике безопасности.

### 12.1 Загрузка белья

- Разделите белье на: белое белье, цветное белье, синтетику, деликатное белье и изделия из шерсти.
  - Следуйте инструкциям, приведенным на ярлыках вещей с информацией по уходу за ними.
  - Не стирайте одновременно белое и цветное белье.
  - Некоторые цветные вещи могут обесцвечиваться при первой стирке. Первые несколько стирок рекомендуется стирать их отдельно.
  - Застегните наволочки, закройте молнии, зацепите крючки, защелкните кнопки. Завяжите ремешки.
  - Выньте из карманов все их содержимое и расправьте.
  - Выверните многослойные изделия, изделия из шерсти и вещи с аппликациями.
  - Заранее обработайте стойкие пятна.
- При помощи специального средства для стирки отстирайте сильно загрязненные места.
  - Обращайтесь со шторами с осторожностью. Удалите крючки или поместите занавески в мешок для стирки или наволочку.
  - Не стирайте белье с необработанными краями или с разрезами.
  - Помещайте небольшие вещи и деликатные вещи (например, бюстгалтеры с косточками, ремни, колготки и т.д.) в мешок для стирки.
  - При крайне малой загрузке на этапе отжима может иметь место дисбаланс, ведущий к избыточной вибрации. В этом случае:
    - a. прервите выполнение программы и откройте дверцу (см. Главу «Ежедневное использование»);
    - b. вручную распределите загрузку, чтобы вещи равномерно заполнили пространство в баке;
    - c. нажмите кнопку Старт/Пауза. Этап отжима продолжится.

### 12.2 Стойкие пятна

Вода и средство для стирки могут не справиться с некоторыми пятнами.

Такие загрязнения рекомендуется обработать заранее до загрузки одежды в прибор.

В продаже имеются специализированные средства для выведения пятен. Используйте пятновыводители, подходящие к конкретному типу пятен и ткани.

### 12.3 Моющие средства и другие добавки

- Используйте только моющие средства и добавки, предназначенные специально для стиральных машин:
  - стиральные порошки для всех типов тканей, не считая деликатных тканей. Для гигиенической обработки белья выбирайте порошковые средства, содержащие отбеливающие вещества.
  - жидкие моющие средства, предпочтительные для низкотемпературных программ стирки (макс. температура 60°C) для всех типов тканей или специально предназначенные для стирки только шерстяных изделий.
- Не смешивайте разные средства для стирки.
- В целях сохранения окружающей среды не используйте моющие средства в количествах, превышающих рекомендуемые.
- Следуйте инструкциям, приведенным на упаковке моющих или других средств, не превышая указанный максимальный уровень (**MAX**).
- Выбирайте рекомендованные моющие средства, подходящие для

типа и цвета конкретной ткани, температуры программы стирки и уровня загрязненности.

### 12.4 Рекомендации по экологичному использованию

- При стирке белья обычной загрязненности выбирайте программу стирки, не включающую цикл предварительной стирки.
- Всегда запускайте программу стирки при максимально допустимой загрузке белья.
- В случае предварительной обработки пятен можно использовать пятновыводитель в случае выбора программы с более низкой температурой.
- Для того, чтобы правильно выбрать нужное количество средства для стирки, узнайте, какова жесткость воды в вашей водопроводной сети. См. главу «Жесткость воды».

### 12.5 Жесткость воды

Если вода в вашем регионе имеет высокую или среднюю жесткость, рекомендуется использовать предназначенные для стиральных машин смягчители для воды. В регионах, где вода имеет низкую жесткость, использование смягчителя для воды не требуется.

Чтобы узнать уровень жесткости воды в вашем регионе обратитесь местную службу контроля водоснабжения.

Используйте нужное количество смягчителя воды. Следуйте инструкциям, приведенным на упаковке данных средств.

## 13. УХОД И ОЧИСТКА



### ВНИМАНИЕ!

См. Главы, содержащие Сведения по технике безопасности.

### 13.1 Очистка наружных поверхностей

Для очистки прибора используйте только теплый слабый мыльный раствор. Насухо вытрите все поверхности.

**ПРЕДУПРЕЖДЕНИЕ**

Не используйте составы на основе спирта, растворителей или химических веществ.

**ПРЕДУПРЕЖДЕНИЕ**

Не производите очистку металлических поверхностей при помощи моющего средства на основе хлора.

### 13.2 Удал. накипи



Если вода в вашем регионе имеет высокую или среднюю жесткость, рекомендуется использовать предназначенные для стиральных машин средства для удаления накипи.

Регулярно проверяйте, не образовалась ли в барабане накипь.

Обычные моющие средства содержат в своем составе смягчающие добавки, и тем не менее рекомендуется время от времени запускать цикл с пустым барабаном и средством для удаления накипи.



Всегда следуйте инструкциям, приведенным на упаковке данных средств.

### 13.3 Профилактическая стирка

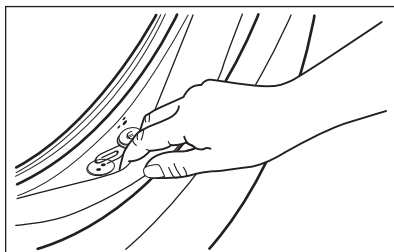
Многократное и длительное использование программ, использующих низкую температуру, может стать причиной отложений моющего средства и остатков ворса, а также роста бактерий внутри барабана и бака. Это может привести к образованию неприятных запахов и плесени. Для устранения данных отложений и очистки внутренних компонентов приборов регулярно (не менее раза в месяц) запускайте цикл профилактической стирки.



См. Главу «Очистка барабана».

### 13.4 Дверной уплотнитель с двойной кромкой-уловителем

Прибор оснащен **системой слива с самоочисткой**, позволяющей удалять волокна ворса от одежды вместе с водой так, чтобы от потребителя не требовалось проверять данную зону для регулярного обслуживания и очистки.



Регулярно проверяйте состояние уплотнителя и удаляйте все предметы с его внутренней стороны. Монеты, пуговицы и другие мелкие предметы, забытые в карманах одежды, выводятся в ходе стирки в специальный двойной уловитель в уплотнении дверцы, откуда их можно с удобством извлечь по окончании цикла.

### 13.5 Чистка барабана

Регулярно проверяйте состояние барабана во избежание образования ржавчины.

Очистите барабан с помощью специального средства для чистки предметов из нержавеющей стали.




Всегда следуйте инструкциям, приведенным на упаковке данных средств.

Для тщательной стирки:

- Выньте все белье из барабана.

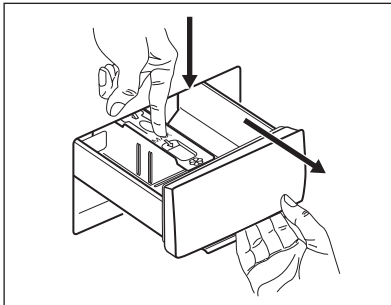


- Выберите программу Хлопок  и установите максимально высокую температуру. Добавьте в пустой барабан небольшое количество порошкового моющего средства, чтобы удалить оставшиеся загрязнения.

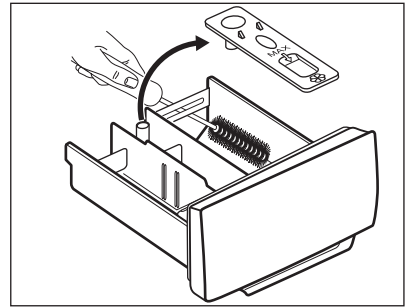
### 13.6 Очистка дозатора моющего средства

Во избежание образования отложений сухого моющего средства, комков кондиционера для белья или образования плесени в дозаторе моющих средств время от времени производите следующую процедуру очистки:

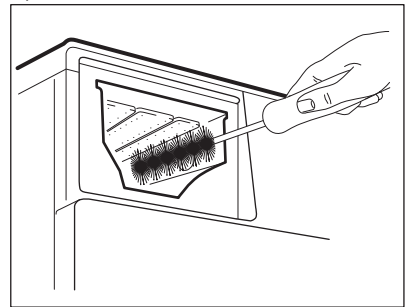
1. Выдвиньте ящик. Потяните защелку вниз, как показано на рисунке, и вытяните его.



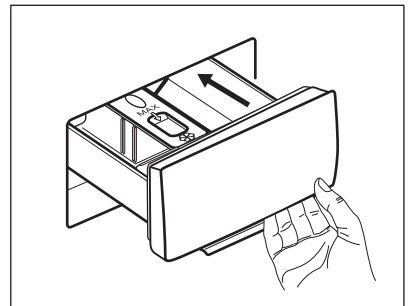
2. Для упрощения очистки снимите верхнюю часть отделения для добавок и промойте его под струей теплой воды, чтобы удалить все следы скопившегося моющего средства. После очистки установите верхнюю часть обратно на место.



3. Как следует удалите все остатки моющего средства с верхней и нижней части углубления. Для очистки углубления воспользуйтесь небольшой щеткой.



4. Установите дозатор моющих средств на направляющие и закройте его. Запустите программу полоскания без белья в баке.



### 13.7 Очистка фильтра сливного насоса

Регулярно проверяйте состояние фильтра сливного насоса и не забывайте его очищать.

Выполните очистку сливного насоса, если:

- Прибор не сливает воду.
- Барабан не вращается.
- Прибор издает необычный шум, вызванный блокированием сливного насоса.
- На дисплее высвечивается код неисправности **E20**

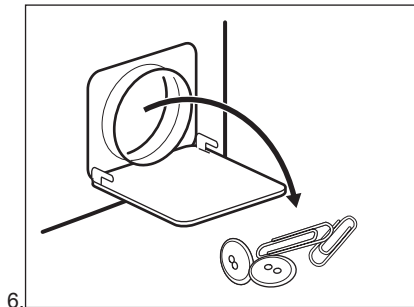
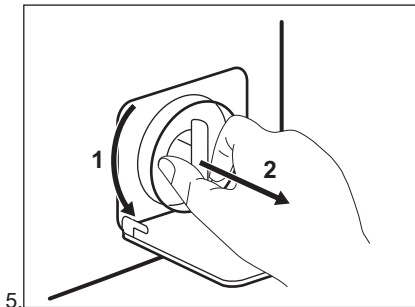
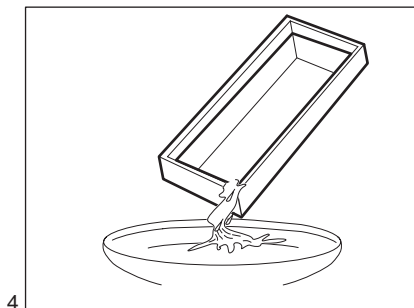
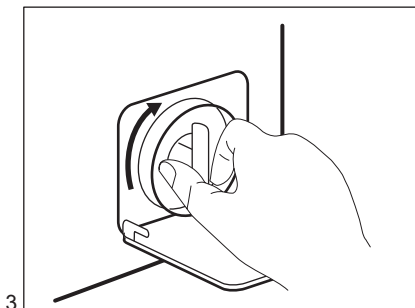
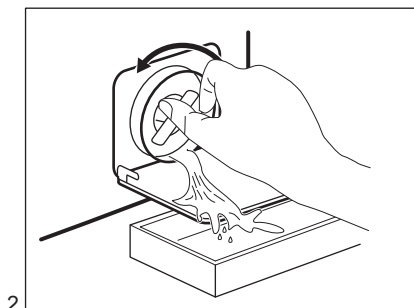
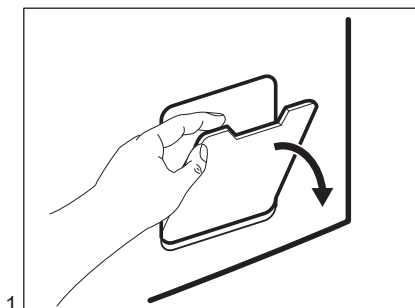


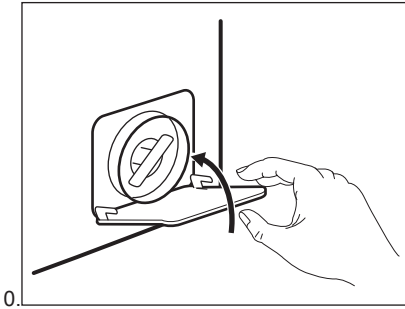
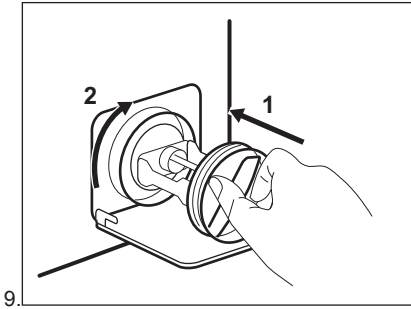
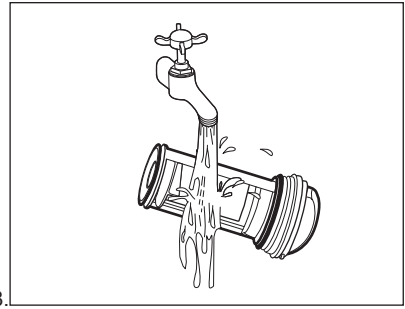
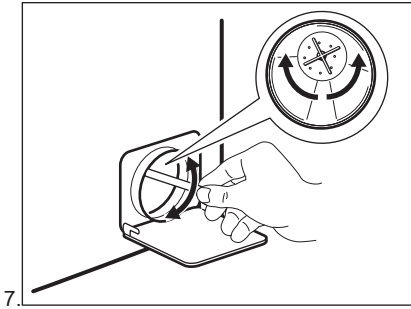
### ВНИМАНИЕ!

- Выньте вилку сетевого кабеля из розетки.
- Не извлекайте фильтр во время работы прибора.
- Не производите очистку насоса, если в приборе находится горячая вода. Подождите, пока вода не остынет.
- Повторяйте шаг 3, закрывая и открывая клапан, пока вода не перестанет вытекать.

Всегда держите под рукой тряпку, чтобы вытереть воду, которая может пролиться при снятии фильтра.

**Для очистки насоса выполните следующие действия:**





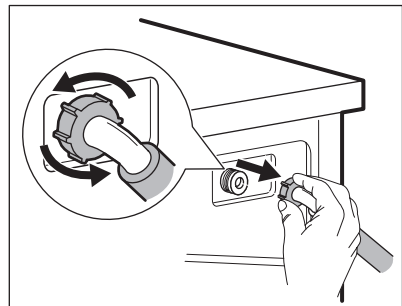
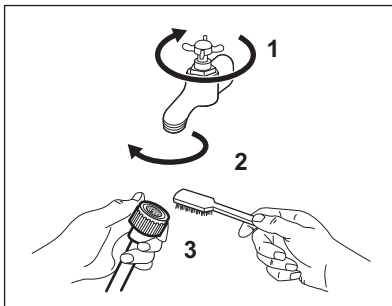
**ВНИМАНИЕ!**

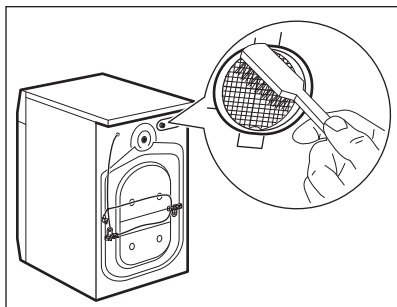
Убедитесь, что крыльчатка насоса свободно вращается. Если она не вращается, обратитесь в авторизованный сервисный центр. Также убедитесь, что фильтр затянут надлежащим образом во избежание протечек.

После выполнения операции экстренного слива воды необходимо повторно включить систему слива:

1. Залейте 2 литра воды в отсек дозатора моющего средства для основной стирки.
2. Запустите программу, чтобы слить воду.

**13.8 Очистка наливного шланга и фильтра клапана**





### 13.9 Экстренный слив

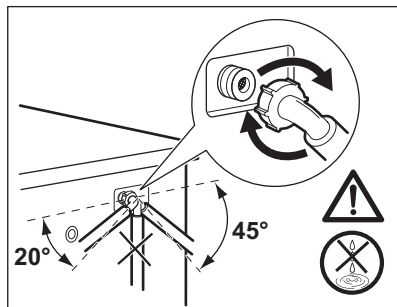
Если прибор не может выполнить слив воды, произведите процедуру, описанную в Параграфе «Чистка сливного насоса». При необходимости очистите насос.

После выполнения операции экстренного слива воды необходимо повторно включить систему слива:

1. Залейте 2 литра воды в отсек дозатора моющего средства для основной стирки.
2. Запустите программу, чтобы слить воду.

### 13.10 Меры против замерзания

Если прибор установлен в месте, где температура может достигать значений около нуля градусов или опуститься ниже 0°C, удалите из наливного шланга и сливного насоса оставшуюся там воду.



1. Выньте вилку сетевого кабеля из розетки.
2. Закройте водопроводный вентиль.
3. Поместите оба конца наливного шланга в контейнер и дайте воде вытечь из шланга.
4. Слейте воду из сливного насоса. См. операции, выполняемые для экстренного слива воды.
5. После слива воды из сливного насоса подключите наливной шланг.



#### **ВНИМАНИЕ!**

Перед тем, как вновь использовать прибор, убедитесь, что температура превышает 0°C.

Производитель не несет ответственности за ущерб, вызванный воздействием низких температур.

## 14. ПОИСК И УСТРАНЕНИЕ НЕИСПРАВНОСТЕЙ



#### **ВНИМАНИЕ!**

См. Главы, содержащие Сведения по технике безопасности.



### 14.1 Введение


Прибор не запускается или останавливается во время работы.

Сначала попытайтесь найти решение проблемы (см. Таблицу). Если

решение не найдено, обратитесь в авторизованный сервисный центр.

В случае определенных неисправностей выдаются звуковые сигналы. Мигает **красный** индикатор кнопки Старт/Пауза, а также загорается один из индикаторов, обозначающая код неисправности:

-  - В прибор не поступает как следует вода.
-  - Прибор не сливает воду.

-  - Дверца прибора открыта или не закрыта как следует. Пожалуйста, проверьте дверцу!
- Индикатор кнопки Старт/Пауза мигает 11 раз красным цветом и 1 (или 2 или 3) раз(а) желтым: работа электросети нестабильна. Дождитесь стабилизации


электросети, и прибор автоматически приступит к работе.



**ВНИМАНИЕ!**

Перед выполнением проверок выключите прибор.

## 14.2 Возможные неисправности

Неисправность	Возможное решение
<p>Программа не запускается.</p>	<ul style="list-style-type: none"> <li>• Убедитесь, что вилка сетевого шнура вставлена в розетку электропитания.</li> <li>• Убедитесь, что дверца прибора закрыта.</li> <li>• Убедитесь, что предохранитель на электрощите не поврежден.</li> <li>• Убедитесь, что кнопка Старт/Пауза  была нажата.</li> <li>• Если задана функция «Отсрочка пуска», отмените отсрочку или дождитесь окончания обратного отсчета.</li> <li>• Отключите функцию «Защита от детей», если она включена.</li> <li>• Убедитесь, что селектор установлен на выбранной программе.</li> </ul>
<p>В прибор не поступает как следует вода.</p>	<ul style="list-style-type: none"> <li>• Убедитесь, что водопроводный кран открыт.</li> <li>• Убедитесь, что давление в водопроводной сети не понижено. Для получения сведений об этом обратитесь в местную службу водоснабжения.</li> <li>• Убедитесь, что водопроводный кран не засорен.</li> <li>• Убедитесь, что наливной шланг не перекручен, не поврежден и не передавлен.</li> <li>• Убедитесь, что наливной шланг подключен правильно.</li> <li>• Убедитесь, что фильтр наливного шланга и фильтр клапана не засорены. См. Главу «Уход и очистка».</li> </ul>
<p>Прибор набирает воду и тут же производит ее слив</p>	<ul style="list-style-type: none"> <li>• Удостоверьтесь, что сливной шланг находится в нужном положении. Возможно, шланг расположен слишком низко. См. Главу «Инструкции по установке».</li> </ul>

Неисправность	Возможное решение
Прибор не сливает воду.	<ul style="list-style-type: none"> <li>• Убедитесь, что сливная труба не засорена.</li> <li>• Убедитесь, что сливной шланг не перекручен и не передавлен.</li> <li>• Убедитесь, что сливной фильтр не засорен. При необходимости очистите фильтр. См. Главу «Уход и очистка».</li> <li>• Убедитесь, что сливной шланг подключен правильно.</li> <li>• Выберите программу слива, если выбрана программа без использования слива.</li> <li>• Если использовалась опция, в результате работы которой в баке остается вода, воспользуйтесь программой «Слив».</li> </ul>
Отжим не используется или цикл стирки длится дольше, чем обычно.	<ul style="list-style-type: none"> <li>• Задайте программу отжима.</li> <li>• Убедитесь, что сливной фильтр не засорен. При необходимости очистите фильтр. См. Главу «Уход и очистка».</li> <li>• Распределите вещи в барабане вручную и снова запустите этап отжима. Эта проблема может быть вызвана разбалансировкой.</li> </ul>
Вода на полу.	<ul style="list-style-type: none"> <li>• Убедитесь, что соединения шлангов герметичны, а утечки воды отсутствуют.</li> <li>• Убедитесь, что наливной шланг и сливной шланги не повреждены.</li> <li>• Убедитесь, что используется подходящее моющее средство в необходимом количестве.</li> </ul>
Невозможно открыть дверцу прибора.	<ul style="list-style-type: none"> <li>• Проверьте, не была ли выбрана программа стирки с оставлением воды в баке.</li> <li>• Убедитесь, что программа стирки завершена.</li> <li>• Если в барабане осталась вода, выберите программу с использованием слива или отжима.</li> <li>• Убедитесь, что прибор получает электропитание.</li> <li>• Эта проблема может быть вызвана неисправностью прибора. Обратитесь в авторизованный сервисный центр.</li> </ul>
Прибор издает необычный шум и вибрирует.	<ul style="list-style-type: none"> <li>• Убедитесь, что прибор как следует выровнен. См. Главу «Инструкции по установке».</li> <li>• Убедитесь, что упаковка и/или транспортировочные болты удалены. См. Главу «Инструкции по установке».</li> <li>• Добавьте в барабан еще белья. Возможно, нагрузка недостаточна велика.</li> </ul>
В ходе выполнения программы ее продолжительность увеличивается или уменьшается.	<ul style="list-style-type: none"> <li>• Система SensiCare может регулировать продолжительность программы согласно типу и размеру загрузки. См. Раздел «Система определения загрузки SensiCare» Главы «Ежедневное использование».</li> </ul>

Неисправность	Возможное решение
Результаты стирки не-удовлетворительны.	<ul style="list-style-type: none"> <li>• Увеличьте количество моющего средства или используйте другое моющее средство.</li> <li>• Перед стиркой используйте специальные средства для удаления стойких пятен.</li> <li>• Убедитесь в правильности выбранной температуры.</li> <li>• Уменьшите объем загрузки.</li> </ul>
Слишком много пены в барабане во время цикла стирки.	<ul style="list-style-type: none"> <li>• Уменьшите количество моющего средства.</li> </ul>
После цикла стирки в дозаторе моющих средств имеются остатки моющего средства.	<ul style="list-style-type: none"> <li>• Удостоверьтесь, что вкладыш для моющих средств находится в нужном положении.</li> <li>• Убедитесь, что вы используете дозатор моющего средства согласно указаниям, приведенным в руководстве пользователя.</li> </ul>

После проверки включите прибор. Выполнение программы продолжится с того момента, на котором она была прервана.

Если неисправность появится снова, обратитесь в авторизованный сервисный центр.

## 15. ПОКАЗАТЕЛИ ПОТРЕБЛЕНИЯ

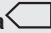





Заявленные значения получены в лабораторных условиях в соответствии со стандартами. Они могут меняться в зависимости от количества и типа белья и окружающей температуры. Давление и температура поступающей воды и напряжение в сети также могут влиять на продолжительность программы стирки.



В ходе повышения качества продукции технические данные могут быть изменены без предварительного уведомления.

Программы	За-грузка (кг)	Потре-бление элек-троэнер-гии (кВт·ч)	Потре-бление воды (в литрах)	Прибли-зитель-ная про-должи-тельность программы (в минутах)	Остаточ-ная влаж-ность (%) <sup>1)</sup>
Хлопок 60°C	6	1.21	69	205	53
Хлопок 40°C	6	0.84	65	170	53
Синтетика 40°C	3	0.72	61	130	35

Программы	За- грузка (кг)	Потре- бление элек- троэнер- гии (кВт·ч)	Потре- бление воды (в литрах)	Прибли- зитель- ная про- должи- тель- ность програм- мы (в минутах)	Остаточ- ная влаж- ность (%) <sup>1)</sup>
Тонкие ткани 40°C	1	0.48	43	60	35
Шерсть 30°C	1	0.19	37	70	30
<b>Стандартные программы для хлопка</b> 					
Стандартная хлопок 60°C 	6	0.82	46	215	53
Стандартная хлопок 60°C 	3	0.61	40	185	53
Стандартная хлопок 40°C 	3	0.52	40	180	53

1) По окончании фазы отжима.

В отключенном состоянии (Вт)	При оставлении во включенном состоянии (Вт)
0.48	0.48
Информация, приведенная в таблице выше, соответствует требованиям постановления комиссии ЕС 1015/2010 о введении в действие директивы 2009/125/ЕС .	

## 16. ТЕХНИЧЕСКИЕ ДАННЫЕ

Размеры	Ширина/Высота/Глубина/Общая глубина	595 мм / 850 мм / 380 мм / 420 мм
Подключение к электросети	Напряжение Общая мощность Предохранитель Частота	230 В 2000 Вт 10 А 50 Гц
Защита от проникновения твердых частиц и влаги обеспечивается защитной крышкой. Исключения: низковольтное оборудование не имеет защиты от влаги.		IPX4



Давление в водопроводной сети	Минимум Максимум	0,5 бар (0,05 МПа) 8 бар (0,8 МПа)
Подключение воды <sup>1)</sup>		Холодная вода
Максимальная загрузка	Хлопок	6 кг
Класс энергопотребления		A+++
Скорость отжима	Максимум	1200 об/мин

1) Присоедините наливной шланг к водопроводному крану с резьбой 3/4".

## 17. НЕИСПРАВНОСТЬ ЭЛЕКТРОСЕТИ

В случае кратковременного или длительного перебоя подачи электроэнергии стиральная машина прекращает работу, особенно в случае, если нагрузка на электросеть превышает максимальную номинальную величину в 2000 ватт. Это может привести к уменьшению напряжения ниже приемлемой величины в 185 вольт.

В большинстве случаев при подобных перебоях электропитания достаточно просто дождаться восстановления нормального напряжения электросети.

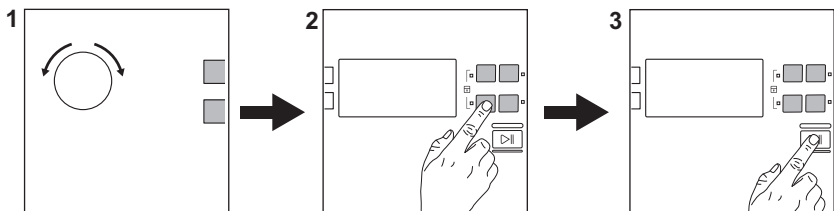


Во избежание данных перебоев рекомендуется:

- Использовать стиральную машину в периоды, когда электросеть не перегружена (например, ночью).
- Позаботиться о том, чтобы при этом не были запущены другие приборы.

## 18. КРАТКОЕ РУКОВОДСТВО

### 18.1 Ежедневное использование



Вставьте вилку сетевого кабеля в розетку.

Откройте вентиль подачи воды.

Загрузите белье.

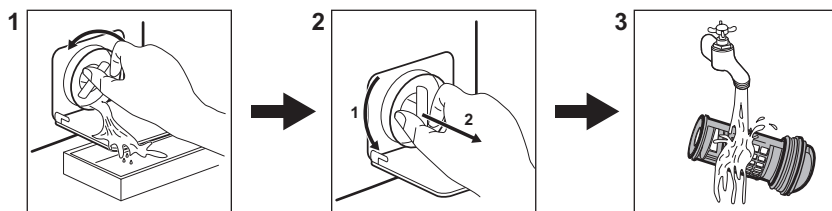
Залейте моющее средство и другие добавки в соответствующие

отделения дозатора моющего средства.

1. Поверните селектор программ для выбора требуемой программы.
2. Выберите требуемые опции при помощи соответствующих сенсорных кнопок.




3. Коснитесь кнопки **Старт/Пауза**  По окончании работы программы выгрузите белье.


## 18.2 Чистка фильтра сливного насоса




Регулярно производите чистку фильтра, особенно если на дисплее высветился код ошибки **E20**.


## 18.3 Программы

Программы	Загрузка	Описание изделия
<b>Хлопок</b>	6 кг	Белый и цветной хлопок.
 <b>Хлопок Эко</b>	6 кг	Белый и цветной хлопок. Стандартные программы для оценки класса энергопотребления.
<b>Синтетика</b>	3 кг	Изделия из синтетических или смесовых тканей.
<b>Тонкие ткани</b>	1 кг	Деликатные ткани, например, из акрила, вискозы и полиэстера.
 <b>Шерсть</b>	1 кг	Шерсть, пригодная для машинной стирки, а также шерстяные изделия, подлежащие ручной стирке и деликатные ткани.
 <b>Шелк</b>	3 кг	Специальная программа для стирки шелковых и смесовых синтетических тканей.
<b>Одеяла</b>	2 кг	Одно синтетическое одеяло, покрывало, стеганое одеяло.
<b>Полоскание</b>	6 кг	Все ткани за исключением шерсти и вещей, требующих бережного обращения. Программа полоскания и отжима.
<b>Слив</b>	6 кг	Все ткани за исключением шерсти и вещей, требующих бережного обращения. Программа слива воды.

Программы	Загрузка	Описание изделия
<b>Отжим</b>	6 кг	Все ткани за исключением шерсти и вещей, требующих бережного обращения. Программа отжима.
<b>Джинсы</b>	6 кг	Изделия из джинсовой и трикотажной ткани.
<b>Шторы</b>	1 кг	Особая программа для штор.
<b>Освежить</b>	2 кг	Изделия из синтетики и вещи, требующие бережного обращения. Легко загрязненные ткани и изделия, которые требуется только освежить.
 <b>Быстрая</b>	1 кг	Синтетические или смесовые ткани. Легко загрязненные ткани и изделия, которые требуется только освежить.

## 19. ОХРАНА ОКРУЖАЮЩЕЙ СРЕДЫ

Материалы с символом  следует сдавать на переработку. Положите упаковку в соответствующие контейнеры для сбора вторичного сырья. Принимая участие в переработке старого электробытового оборудования, Вы помогаете защитить окружающую среду и

здоровье человека. Не выбрасывайте вместе с бытовыми отходами бытовую технику, помеченную символом . Доставьте изделие на местное предприятие по переработке вторичного сырья или обратитесь в свое муниципальное управление.

## ЗМІСТ

1. ІНФОРМАЦІЯ З ТЕХНІКИ БЕЗПЕКИ.....	37
2. ІНСТРУКЦІЇ З ТЕХНІКИ БЕЗПЕКИ.....	39
3. УСТАНОВКА.....	41
4. ПРИЛАДДА.....	44
5. ОПИС ВИРОБУ.....	45
6. ПАНЕЛЬ КЕРУВАННЯ.....	45
7. РУЧКА ПЕРЕМИКАННЯ ТА КНОПКИ.....	46
8. ПРОГРАМИ .....	48
9. НАЛАШТУВАННЯ.....	50
10. ПЕРЕД ПЕРШИМ ВИКОРИСТАННЯМ.....	51
11. ЩОДЕННЕ КОРИСТУВАННЯ.....	51
12. ПОРАДИ І РЕКОМЕНДАЦІЇ.....	55
13. ДОГЛЯД ТА ЧИСТКА.....	57
14. УСУНЕННЯ ПРОБЛЕМ.....	61
15. ПОКАЗНИКИ СПОЖИВАННЯ.....	64
16. ТЕХНІЧНІ ДАНІ.....	65
17. ПРОБЛЕМА З ЖИВЛЕННЯМ ВІД МЕРЕЖІ .....	65
18. ЕКСПРЕС-ДОВІДНИКИ.....	66

## З ДУМКОЮ ПРО ВАС

Дякуємо за придбання приладу Electrolux. Вибраний вами виріб є результатом поєднання багаторічного професійного досвіду та новітніх технологій. Оригінальний і стильний – сконструйований із думкою про вас. Користуючись ним, ви завжди отримуватимете найкращий результат. Компанія Electrolux вітає вас!

**Відвідайте наш веб-сайт:**



Поради з використання, брошури, інструкції з усунення несправностей, сервісна інформація:

**[www.electrolux.com/webselfservice](http://www.electrolux.com/webselfservice)**



Зареєструйте виріб, щоб отримати покращене обслуговування:

**[www.registerelectrolux.com](http://www.registerelectrolux.com)**



Придбання приладдя, витратних матеріалів та оригінальних запчастин для вашого приладу:

**[www.electrolux.com/shop](http://www.electrolux.com/shop)**

## РОБОТА З КЛІЄНТАМИ ТА СЕРВІСНЕ ОБСЛУГОВУВАННЯ

Рекомендується використовувати оригінальні запчастини.

У разі звертання до сервісного центру необхідно мати наступну інформацію: модель, номер виробу (PNC), серійний номер.

Цю інформацію можна знайти на табличці з технічними даними.

 **Увага!** Важлива інформація з техніки безпеки

 Загальна інформація й рекомендації

 Інформація щодо захисту навколишнього середовища

Може змінитися без оповіщення.

## 1. ⚠ ІНФОРМАЦІЯ З ТЕХНІКИ БЕЗПЕКИ

Перед установкою та експлуатацією приладу слід уважно прочитати інструкцію користувача. Виробник не несе відповідальності за травми або збитки через неправильне встановлення або використання. Інструкції з експлуатації приладу слід зберігати в безпечному і доступному місці з метою користування в майбутньому.

### 1.1 Безпека дітей і вразливих осіб

- Діти від 8 років, особи з обмеженими фізичними, сенсорними чи розумовими здібностями та особи без відповідного досвіду та знань можуть користуватися цим приладом лише під наглядом або після отримання інструктажу стосовно безпечного користування приладом і пов'язаних ризиків.
- Діти у віці від 3 до 8 років та особи зі значними та складними обмеженими можливостями можуть залишатися поблизу приладу лише за умови постійного нагляду.
- Не слід залишати дітей до трьох років без постійного нагляду поблизу приладу.
- Не дозволяйте дітям гратися з приладом.
- Тримайте всі пакувальні матеріали подалі від дітей та утилізуйте ці матеріали належним чином.
- Тримайте м'ячі засоби в недоступному для дітей місці.
- Не допускайте дітей чи домашніх тварин до приладу, коли його дверцята відчинені.
- Якщо прилад обладнано пристроєм захисту від доступу дітей, такий пристрій необхідно активувати.

- Дітям забороняється виконувати очищення чи роботи з обслуговування приладу, які можуть виконуватися користувачем, без нагляду.

## 1.2 Загальні правила безпеки

- Не змінюйте технічні специфікації цього приладу.
- Цей прилад призначено для використання в побутових і аналогічних сферах:
  - на кухнях магазинів, офісів та інших робочих установ;
  - клієнтами готелів, мотелів та інших житлових приміщень;
  - зонах для спільного користування в багатоквартирних будинках і пральнях.
- Не перевищуйте максимальний обсяг завантаження 6 кг (див. розділ «Таблиця програм»).
- Робочий тиск води на впуску води від випускного патрубку повинен становити від 0,5 бар (0,05 МПа) до 8 бар (0,8 МПа).
- Подбайте про те, щоб килим, килимок або інше підлогове покриття не закривало вентиляційні отвори в основі приладу.
- Прилад слід під'єднати до водопроводу за допомогою набору нових шлангів із комплекту або набору нових шлангів, що постачається авторизованим сервісним центром.
- Повторно використовувати набір старих шлангів не можна.
- У разі пошкодження електричного кабелю його має замінити представник виробника або його авторизованого сервісного центру чи інша кваліфікована особа. Робити це самостійно забороняється, оскільки існує небезпека ураження електричним струмом.
- Перш ніж виконувати технічне обслуговування, вимкніть прилад і вийміть вилку з розетки.

- Не використовуйте струмінь води та/або пари високого тиску для очищення приладу.
- Витріть прилад вологою тканиною. Застосовуйте лише нейтральні миючі засоби. Не використовуйте абразивні засоби, жорсткі серветки для очищення, розчинники або металеві предмети.

## 2. ІНСТРУКЦІЇ З ТЕХНІКИ БЕЗПЕКИ

### 2.1 Встановлення



Установка повинна відповідати відповідним нормативам країни.

- Видаліть усі транспортувальні болти та пакувальні матеріали, в тому числі гумову втулку з пластиковою прокладкою.
- Тримайте транспортні болти в безпечному місці. Для перевезення приладу ці болти необхідно буде знов установити, щоб зафіксувати барабан для запобігання пошкодженню внутрішніх компонентів.
- Будьте обережні під час переміщення приладу, оскільки він важкий. Використовуйте захисні рукавички та взуття, що постачається в комплекті.
- Не встановлюйте й не використовуйте пошкоджений прилад.
- Дотримуйтеся інструкції зі встановлення, що постачаються разом із приладом.
- Не встановлюйте прилад і не використовуйте його у приміщеннях, де температура може опуститися нижче 0 °C або де погодні явища можуть впливати на його роботу.
- Поверхня підлоги, на якій буде встановлено прилад, повинна бути рівною, нерухомою, чистою та термостійкою.
- Переконайтеся, що повітря може вільно циркулювати між приладом і підлогою.
- Установивши прилад у місце постійної експлуатації, за

допомогою спиртового рівня переконайтеся в тому, що він правильно вирівняний. У разі необхідності відрегулюйте ніжки, щоб вирівняти його.

- Не встановлюйте прилад безпосередньо над зливним отвором у підлозі.
- Не розпилюйте воду на прилад та не піддавайте його надмірній вологості.
- Не встановлюйте прилад у місцях, де не можна повністю відчинити дверцята.
- Не підставляйте під прилад закриту ємність для збору води на випадок можливого протікання. Звертайтеся до авторизованого сервісного центру по інформацію про приладдя, яке дозволяється використовувати.

### 2.2 Під'єднання до електромережі



#### ПОПЕРЕДЖЕННЯ!

Існує ризик займання та ураження електричним струмом.

- Прилад повинен бути заземлений.
- Завжди використовуйте правильно встановлену протиударну розетку.
- Переконайтеся в тому, що параметри на таблиці з технічними даними сумісні з електричними параметрами електроживлення від мережі.
- Не використовуйте розгалужувачі, перехідники й подовжувачі.
- Будьте обережні, аби не пошкодити штепсельну вилку та кабель. Якщо кабель живлення потребує заміни,

зверніться до нашого сервісного центру.

- Вставляйте штепсельну вилку в розетку електроживлення лише після закінчення установки. Переконайтеся, що після установки є вільний доступ до розетки електроживлення.
- Не торкайтеся кабелю живлення чи штепсельної вилки вологими руками.
- Не тягніть за кабель живлення, щоб відключити прилад із мережі. Завжди вимикайте, витягаючи штепсельну вилку.
- Цей прилад відповідає директивам ЄЕС.

### 2.3 Підключення до водопроводу

- Не допускайте пошкодження шлангів.
- Перед тим, як під'єднати прилад до нових труб або труб, що не використовувалися тривалий час, чи якщо проводилися ремонтні роботи або встановлювалися нові пристрої (лічильники води тощо), спустіть воду, доки вона не буде чистою й прозорою.
- Під час першого використання приладу й після першого використання переконайтеся у відсутності видимих витоків води.
- Не користуйтеся подовжувальним шлангом, якщо впускний шланг занадто короткий. Зверніться до авторизованого сервісного центру, щоб замінити впускний шланг.
- Зі зливного шлангу може витікати вода. Це відбувається через тестування приладу на заводі з використанням води.
- Зливний шланг можна подовжити щонайбільше до 400 см. Звертайтеся до авторизованого сервісного центру для отримання іншого зливного шлангу та подовжувача.

### 2.4 Користування



#### ПОПЕРЕДЖЕННЯ!

Існує ризик отримання травм, ураження електричним струмом, пожежі, опіків або пошкодження приладу.

- Дотримуйтеся інструкцій з безпеки, що зазначені на упаковці мийного засобу.
- Не кладіть усередину приладу, поряд із ним або на нього легкозаймисті речовини чи предмети, змочені в легкозаймистих речовинах.
- Подбайте про те, щоб у білизні не залишалось металевих предметів.
- Не періть речі, сильно забруднені олією, мастилом або іншими жирними речовинами. Це може призвести до пошкодження деталей пральної машини. Такі речі слід попередньо випрати вручну, перш ніж завантажувати їх до пральної машини.
- Не торкайтеся скла дверцят під час виконання програми. Скло може нагрітись.

### 2.5 Сервіс

- Для ремонту приладу зверніться в авторизований сервісний центр.
- Використовуйте лише оригінальні запасні частини.

### 2.6 Утилізація



#### ПОПЕРЕДЖЕННЯ!

Існує небезпека задушення.

- Від'єднайте прилад від електромережі та водопостачання.
- Відріжте кабель електричного живлення близько до приладу та утилізуйте його.
- Зніміть фіксатор дверцят, щоб унеможливити зачинення дверцят, якщо діти або домашні тварини опиняться всередині барабана.
- Утилізуйте прилад відповідно до місцевих вимог з утилізації відпрацьованого електричного й



електронного обладнання  
(Директива WEEE).

Цей продукт по змісту небезпечних речовин відповідає вимогам Технічного регламенту обмеження

використання деяких небезпечних речовин в електричному та електронному обладнанні (постанова Кабінету Міністрів України №1057 від 3 грудня 2008р.)

### 3. УСТАНОВКА

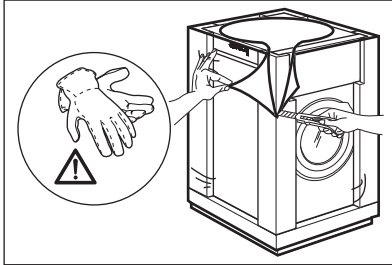


#### ПОПЕРЕДЖЕННЯ!

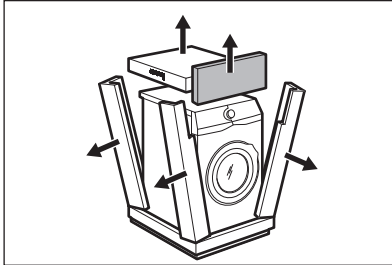
Див. розділи з інформацією щодо техніки безпеки.

#### 3.1 Розпакування

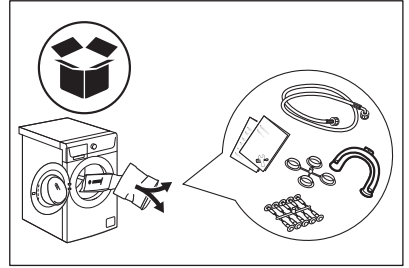
1. Зніміть зовнішню плівку. Для цього можна використовувати ріжучий інструмент.



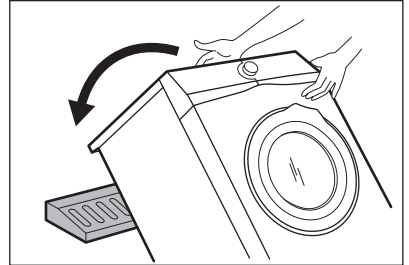
2. Зніміть картонну упаковку та пакувальний матеріал із полістиролу.



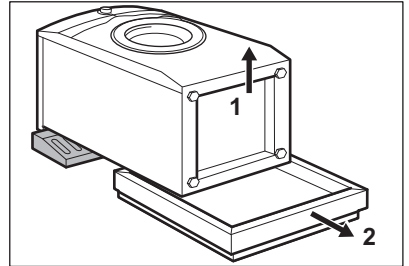
3. Відчиніть дверцята. Вийміть усе, що знаходиться в барабані.



4. Розстеліть пакувальні матеріали з полістиролу на підлозі за приладом. Обережно покладіть на них прилад задньою стороною.

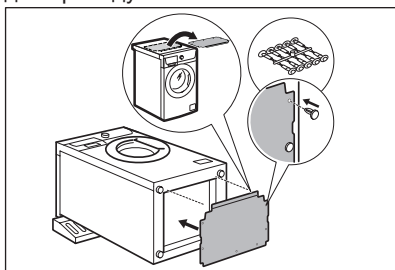


5. Видаліть нижню захисну деталь із полістиролу.

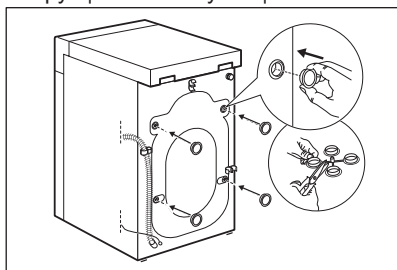


6. Зніміть нижню кришку робочої поверхні. За допомогою затискачів, що знаходиться у пакеті з інструкцією, приєднайте кришку до

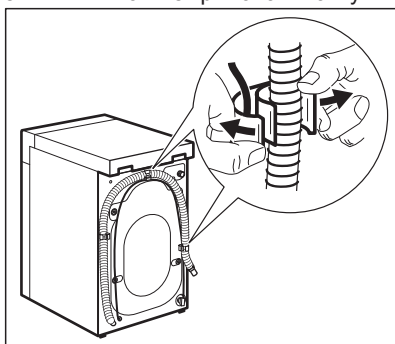
дна приладу.



інструкцією з експлуатації.



- Поставте прилад назад у вертикальне положення. Видаліть кабель електроживлення та зливний шланг із тримача шлангу.



**i** Рекомендуємо зберегти пакувальні матеріали та транспортувальні болти для перевезення приладу в майбутньому.

### 3.2 Інформація для встановлення

#### Установлення та вирівнювання

Правильне регулювання рівня приладу запобігає вібрації, шуму та руху приладу під час роботи.

- Установіть прилад на рівну тверду підлогу. Прилад повинен бути рівним та стійким. Переконайтесь у тому, що прилад не торкається стіни чи інших предметів, а також у вільній циркуляції повітря під приладом.

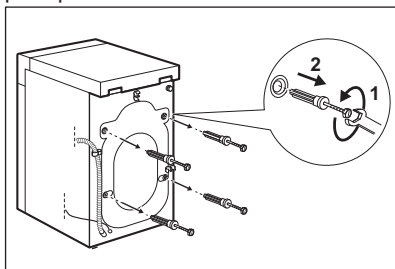
- Послабте або підтягніть ніжки для того, щоб відрегулювати їх висоту. Усі ніжки мають міцно стояти на підлозі.



#### ПОПЕРЕДЖЕННЯ!

Зі зливного шлангу може витікати вода. Це відбувається через те, що машина проходить випробування на заводі.

- Зніміть чотири транспортувальні болти та витягніть пластикові розпірки.



#### ПОПЕРЕДЖЕННЯ!

Не підкладайте картонні, дерев'яні чи подібні матеріали під ніжки приладу для регулювання його рівня.

#### Впускний шланг

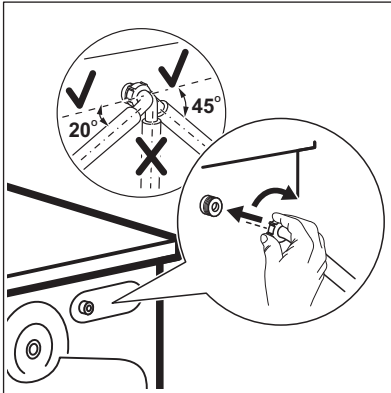
- Вставте в отвори пластикові ковпачки, які знаходяться в пакеті з



**УВАГА**

Переконайтеся у тому, що шланги не пошкоджені, а з'єднання герметичні. Не користуйтеся подовжувальним шлангом, якщо впускний шланг занадто короткий. Зверніться до сервісного центру, щоб замінити впускний шланг.

1. Приєднайте впускний шланг до задньої стінки приладу.



2. Поверніть шланг у правий або лівий бік, залежно від положення водопровідного крана. Переконайтеся, що шланг подачі води не знаходиться у вертикальному положенні.

3. За необхідності послабте круглу гайку, щоб установити його у правильне положення.

4. Приєднайте впускний шланг до водопровідного крана холодної води з різьбою 3/4 дюйма.

**Злив води**

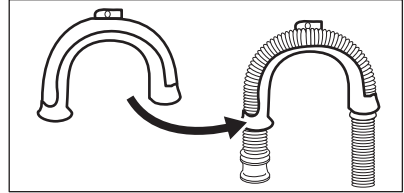
Шланг для зливу води повинен знаходитися на висоті не менше 60 см і не більше 100 см.



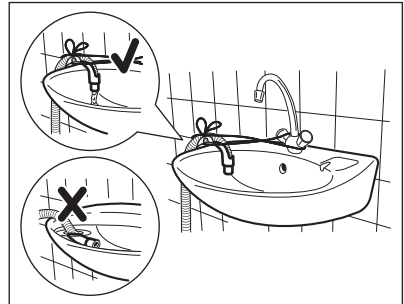
Зливний шланг можна подовжити щонайбільше до 400 см. Звертайтеся до авторизованого сервісного центру для отримання іншого зливного шлангу та подовжувача.

Шланг для зливу води можна під'єднувати різними способами.

1. За допомогою створення U-образного з'єднання зливного шлангу та розташування навколо пластикової напрямної для зливного шлангу.

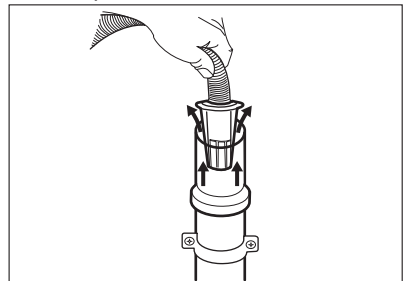


2. На краю раковини — Приєднайте напрямну до водопровідного крана чи до стіни.

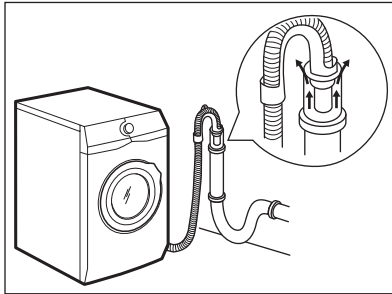


Переконайтесь, що пластикова напрямна не рухається під час зливу води із приладу, а кінець зливного шлангу не занурений у воду. Може мати місце зворотній рух брудної води в прилад.

3. Якщо кінець зливного шлангу виглядає наступним чином (див. малюнок), його можна проштовхнути безпосередньо до стояка.



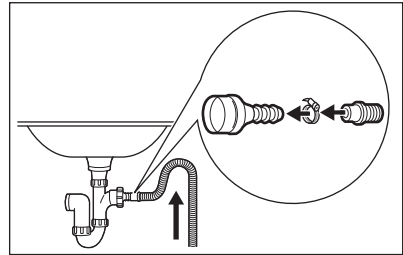
4. До стояка із вихідним отвором — Вставте зливний шланг безпосередньо у зливну трубу. Див. малюнок.



**i** Кінець зливного шлангу має завжди вентилюватися, тобто внутрішній діаметр зливної труби (щонайменше 38 мм або 1,5 дюйма) має перевищувати зовнішній діаметр зливного шлангу.

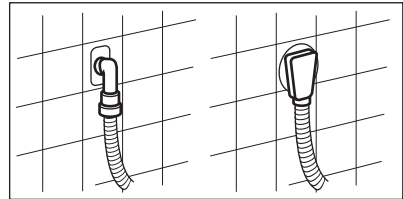
5. Без пластикової напрямної для шлангу, до зливного отвору раковини — Вставте зливний шланг у зливний отвір і закріпіть його затискачем.

Див. малюнок.



Переконайтеся в тому, що зливний шланг формує петлю для попередження потрапляння часточок з раковини до приладу.

6. Помістіть шланг безпосередньо у вбудовану зливну трубу у стіні приміщення і закріпіть затискачем.



## 4. ПРИЛАДДЯ

### 4.1 Комплект кріпильних накладок (4055171146)

Для придбання звертайтеся до офіційного дилера.

Якщо прилад встановлюється на цокольну основу, закріпіть його за допомогою кріпильних накладок.

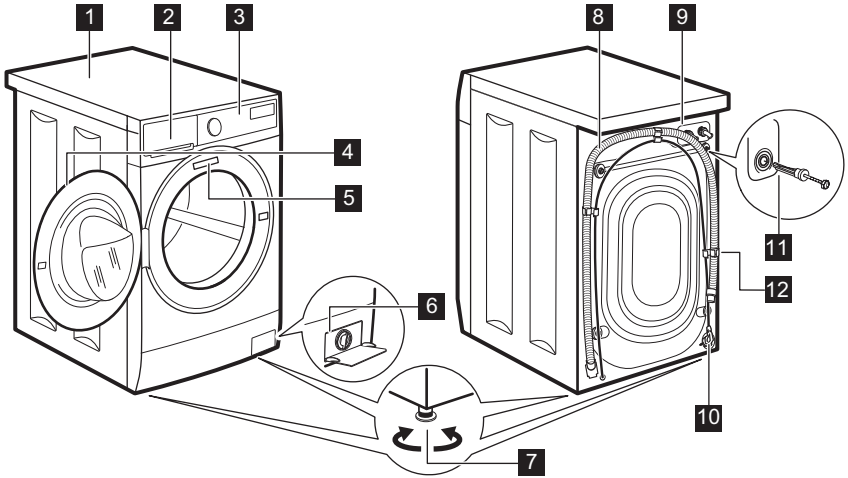
### 4.2 Доступно на сайті [www.electrolux.com/shop](http://www.electrolux.com/shop) або у авторизованого дилера

**i** Лише відповідні аксесуари, схвалені ELECTROLUX, гарантують стандарти безпеки приладу. У випадку використання невідповідних деталей будь-які претензії будуть визнані недійсними.

Уважно прочитайте інструкцію, що входить до комплекту аксесуарів.

## 5. ОПИС ВИРОБУ

### 5.1 Огляд приладу



- |   |   |
|---|---|
| <b>1</b> Верхня кришка                  | <b>8</b> Зливний шланг                  |
| <b>2</b> Дозатор мийного засобу         | <b>9</b> Підключення шланга подачі води |
| <b>3</b> Панель керування               | <b>10</b> Кабель живлення               |
| <b>4</b> Ручка дверцят                  | <b>11</b> Транспортувальні болти        |
| <b>5</b> Паспортна табличка             | <b>12</b> Опора для шланга              |
| <b>6</b> Фільтр зливного насоса         |   |
| <b>7</b> Ніжки для вирівнювання приладу |   |

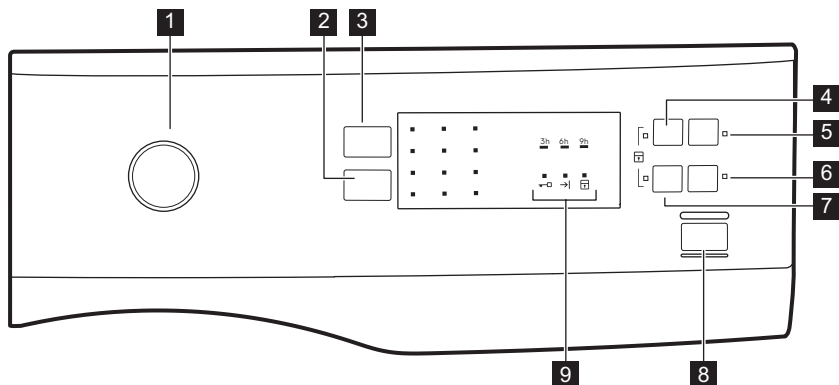
## 6. ПАНЕЛЬ КЕРУВАННЯ

### 6.1 Спеціальні функції

Ваша нова пральна машина відповідає всім сучасним вимогам до ефективного прання білизни при низькому споживанні води, електроенергії та мийного засобу, і дбає про вашу білизну.

- Система **SensiCare** автоматично адаптує тривалість програми до завантаженої в барабан білизни для досягнення ідеальних результатів прання за мінімальний час.

## 6.2 Опис панелі керування



- |   |   |
|---|---|
| <p><b>1</b> Перемикач програм</p> <p><b>2</b> Сенсорна кнопка зменшення Отжим</p> <p><b>3</b> Сенсорна кнопка Темп.</p> <p><b>4</b> Предв. стирка сенсорна кнопка </p> <p><b>5</b> Отсрочка старта сенсорна кнопка </p> <p><b>6</b> Доп. полоск. сенсорна кнопка </p> | <p><b>7</b> Быстрая сенсорна кнопка </p> <p><b>8</b> Старт/Пауза сенсорна кнопка </p> <p><b>9</b> Індикатори стану програми:<br/>Індикатор блокування дверцят <br/>Індикатор завершення циклу <br/>Індикатор функції захисту від доступу дітей </p> |
|---|---|

## 7. РУЧКА ПЕРЕМІКАННЯ ТА КНОПКИ

### 7.1 Вступ

Деякі опції/функції недоступні для всіх програм прання. Перевірте сумісність опцій/функцій та програм прання за таблицею програм. Деякі опції/функції є взаємовиключними. В такому випадку прилад не дозволить обрати разом несумісні опції/функції.

### 7.2 Темп.

Після встановлення програми прання прилад автоматично пропонує температуру за промовчанням. Торкайтесь цієї кнопки декілька разів,

доки не засвітиться індикатор значення бажаної температури.

Коли світиться індикатор , прилад не нагріває воду.



### 7.3 Отжим


Ця опція дозволяє змінити швидкість віджимання, встановлену за промовчанням. Засвітиться індикатор встановленої швидкості.

#### Додаткові опції віджимання:

- **Зменшення швидкості віджимання.**
- **Без віджимання** . Засвітиться відповідний індикатор. Встановлюйте цю опцію для того, щоб вимкнути всі фази віджимання. Прилад виконує лише фазу

зливання обраної програми прання. Встановіть цю опцію для дуже делікатних виробів. У деяких програмах прання під час фази полоскання використовується більший обсяг води

- **Полоскання без зливу** .  
Засвітиться відповідний індикатор. Остаточне віджимання не виконується. Вода, що була залита після останнього полоскання, не зливається, що дозволяє запобігти утворенню складок на білизні. Після завершення програми прання вода залишається в барабані. Дверцята залишаються заблокованими, а барабан регулярно обертається, щоб зменшити кількість складок на білизні. Щоб розблокувати дверцята, необхідно злити воду. При торканні кнопки Старт/Пауза  прилад виконує фазу віджимання та зливає воду.


 Прилад автоматично зливає воду приблизно через 18 годин.

## 7.4 Предв. стирка

За допомогою цієї опції можна додати до програми прання фазу попереднього прання.

Світиться відповідний індикатор.

- Використовуйте цю опцію, щоб додати фазу попереднього прання при 30°C перед фазою основного прання. Ця опція рекомендована для дуже забрудненого одягу, особливо, якщо він містить пісок, пил, бруд та інші тверді часточки.

 Ця опція може збільшити тривалість програми.

## 7.5 Отсрочка старта

За допомогою цієї опції можна відкласти запуск програми на більш зручний час.


Торкніться кнопки, щоб встановити час, на який слід відкласти запуск. Програму можна відкласти на 9, 6 або 3 години.

Світиться індикатор цієї функції та індикатор встановленого значення.

## 7.6 Доп. полоск.

За допомогою цієї опції можна додати декілька додаткових циклів полоскання відповідно до обраної програми прання. Загориться відповідний індикатор.

Використовуйте цю опцію для прання речей людей, які мають алергію на миючі засоби, та осіб з чутливою шкірою.

 Ця опція збільшує тривалість програми.

## 7.7 Быстрая

За допомогою цієї опції можна скоротити тривалість програми.

Використовуйте цю опцію для прання речей із низьким рівнем забруднення або для освіження речей.

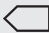


Засвітиться відповідний індикатор.

## 7.8 Старт/Пауза


Торкніться кнопки Старт/Пауза , щоб запустити прилад, поставити його на паузу або припинити програму, що виконується.

## 8. ПРОГРАМИ

### 8.1 Таблиця програм

Програма Діапазон температур	Максимальне завантаження Розрахункова швидкість віджимання	Опис програми (Тип завантаження та ступінь забруднення)
<b>Програми прання</b>		
Хлопок 90°C - холодне прання	6 кг 1200 об/хв	<b>Білі та кольорові бавовняні вироби.</b> Середнє, сильне або незначне забруднення.
 Хлопок Еко <sup>1)</sup> 60°C - 40°C	6 кг 1200 об/хв	<b>Біла й нелиноча бавовна.</b> Середній ступінь забруднення. Рівень енергоспоживання зменшується, а час виконання програми прання збільшується, забезпечуючи відмінні результати прання.
Синтетика 60°C - холодне прання	3 кг 1200 об/хв	<b>Вироби з синтетичних або змішаних тканин.</b> Середній ступінь забруднення.
Тонкі тканини 40°C - холодне прання	1 кг 1200 об/хв	<b>Делікатні тканини, наприклад, акрил, віскоза та вироби із змішаних тканин, які вимагають більш м'якого прання.</b> Середній ступінь забруднення.
 Шерсть 40°C - холодне прання	1 кг 1200 об/хв	<b>Вироби з вовни, призначені для прання у пральних машинах і для ручного прання, а також інші вироби з позначкою «ручне прання».</b> <sup>2)</sup>
 Шелк 30°C	3 кг 800 об/хв	Спеціальна програма для <b>виробів з шовкових і змішаних синтетичних тканин.</b>
Одеяла 60°C - 30°C	2 кг 800 об/хв	Спеціальна програма для прання однієї <b>синтетичної або пухової ковдри, покривала</b> тощо.
Полоскание Холодне прання	6 кг 1200 об/хв	Для полоскання та віджимання білизни. <b>Усі типи тканин</b> , крім виробів з вовни та дуже делікатних тканин. Знизьте швидкість віджимання залежно від типу білизни.
Слив	6 кг	Для зливання води з барабана. <b>Усі тканини.</b>
Отжим	6 кг 1200 об/хв	Для віджимання білизни та зливання води з барабана. <b>Усі типи тканин, крім виробів з вовни та делікатних тканин.</b>



Програма Діапазон тем- ператур	Максимальне завантажен- ня Розрахунко- ва швидкість віджимання	Опис програми (Тип завантаження та ступінь забруднення)
Джинсы 60°C - холодне прання	6 кг 1200 об/хв	<b>Вироби з джинсових або трикотажних тка- нин.</b> Також для виробів темних кольорів.
Шторы 40°C - холодне прання	1 кг 800 об/хв	Спеціальна програма для прання <b>занавісок</b> . Автоматично вмикається фаза попереднього прання. <sup>3)</sup>
Освежить 30°C	2 кг 800 об/хв	<b>Синтетичні та делікатні вироби.</b> Вироби з низьким ступенем забруднення або речі, які потрібно освіжити.
 Быстрая 30°C	1 кг 800 об/хв	<b>Вироби з синтетичних і змішаних</b> тканин. Вироби з низьким ступенем забруднення і речі, які потрібно освіжити.

1) **Стандартні програми для показників споживання, зазначених на ярлику щодо енергоспоживання.** Згідно з положенням 1061/2010, цими програмами є «Стандартна програма для бавовни 60°C» і «Стандартна програма для бавовни 40°C» відповідно. Використання цих програм є найбільш ефективним з огляду на сумарне споживання електроенергії і води для прання виробів з бавовни з середнім ступенем забруднення.







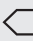










Температура води під час виконання фази прання може відрізнятись від температури, заявленої для обраної програми.

2) Під час виконання цього циклу барабан обертається повільно для того, щоб забезпечити делікатне прання. Може здаватися, що барабан не обертається або обертається неналежним чином.

3) Не використовуйте миючий засіб для фази попереднього прання, полощіть тільки водою.

### Сумісність опцій програм

Програма	От- жим					 1)	
Хлопок	■	■	■	■	■	■	■
 Хлопок Еко	■	■	■	■	■	■	■
Синтетика	■	■	■	■	■	■	■
Тонкие ткани	■	■	■	■	■	■	■
 Шерсть	■	■	■		■		
 Шелк	■	■			■		

Програма	От-жим						
Одеяла	■				■		
Полоскание	■	■	■		■		■
Слив							
Отжим	■				■		
Джинсы	■	■	■	■	■	■	■
Шторы	■	■	■		■	■	■
Освежить	■	■			■		
Быстрая 	■	■			■		

1) У разі налаштування функції Быстрая радимо зменшити кількість білизни. Повне завантаження допустиме, однак результати прання можуть бути незадовільними. Рекомендований обсяг завантаження: бавовна: 3 кг; синтетичні та делікатні вироби: 1,5 кг.

## 8.2 Woolmark Apparel Care - Синій




WOOL HAND WASH SAFE




Цикл прання вовняних речей у цій машині було схвалено компанією Woolmark для прання виробів із вовни, що мають на етикетці символ «ручне прання», за умови дотримання інструкцій, наданих виробником цієї пральної машини. Дотримуйтесь інструкцій щодо сушіння та інших інструкцій щодо прання, зазначених на етикетці виробу. M1459 Символ Woolmark — є сертифікаційним знаком у багатьох країнах.

## 9. НАЛАШТУВАННЯ


### 9.1 Захист від доступу дітей




Ця функція не дозволяє дітям гратись з панеллю керування.

- Щоб **активувати/деактивувати** цю функцію, одночасно натискайте  і , доки індикатор  **не засвітиться/згасне**.


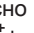
Цю функцію можна активувати:

- Після натискання : опції та перемикач програм блокуються.

- Перед натисканням : прилад не можна ввімкнути.

### 9.2 Звукові сигнали

Звукові сигнали лунають у таких випадках:




- Програма завершилася.
  - Виникла несправність приладу.
- Для **деактивації/активації** звукових сигналів одночасно натисніть і утримуйте  і  протягом 6 секунд.

- i** Якщо звукові сигнали деактивовано, вони будуть застосовуватися лише в разі несправності приладу.

### 9.3 Постійна функція додаткового полоскання

Якщо використовується ця опція, після встановлення нової програми буде

постійно ввімкнено опцію додаткового полоскання.

- Щоб **увімкнути/вимкнути** цю функцію, одночасно натискайте  і , доки індикатор  не засвітиться/згасне.

## 10. ПЕРЕД ПЕРШИМ ВИКОРИСТАННЯМ

- Переконайтеся в наявності електроживлення та в тому, що водопровідний кран відкрито.
- Налийте 2 літри води у відділення для миючого засобу, позначене **2**. Це активує систему зливу.
- Налийте невелику кількість миючого засобу у відділення, позначене **2**.
- Установіть і запустіть програму для прання бавовни при найвищій температурі без білизни в барабані.  
Це видалить увесь можливий бруд із барабана та бака.

## 11. ЩОДЕННЕ КОРИСТУВАННЯ

- !** **ПОПЕРЕДЖЕННЯ!**  
Див. розділи з інформацією щодо техніки безпеки.

- !** **УВАГА**  
Для уникнення ризику витікання води та пошкодження білизни, переконайтеся, що білизну не затиснуто між ущільнювачем і дверцятами.

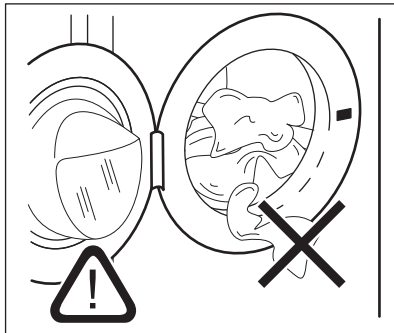
### 11.1 Завантаження білизни

- Відчиніть дверцята приладу.
- Струшуйте речі, перш ніж класти їх у прилад.
- Одна за одною завантажте речі в барабан.

Не кладіть занадто багато білизни в барабан.

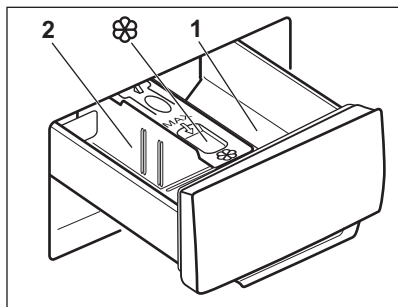
- Щільно зачиніть дверцята.

- i** Прання дуже забрудненого одягу з великими плямами жиру може призвести до пошкодження гумових деталей пральної машини.



### 11.2 Використання миючого засобу та добавок


- Відміряйте необхідну кількість миючого засобу й кондиціонера для тканин.
- Помістіть миючий засіб і кондиціонер у відділення.
- Обережно закрийте дозатор миючого засобу.

**УВАГА**

Застосовуйте лише миючі засоби, призначені для використання у пральній машині.



Завжди дотримуйтеся інструкцій, наведених на упаковці миючих засобів.

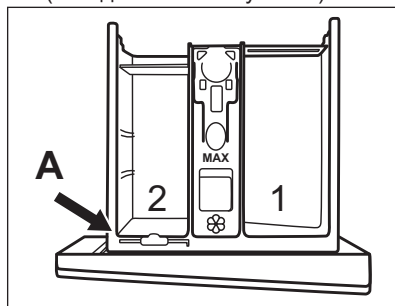
<b>1</b>	Відділення миючого засобу для фази попереднього прання або програми замочування. Миючий засіб для попереднього прання або замочування слід додавати перед запуском програми.
<b>2</b>	Відділення для миючого засобу для фази прання. Якщо ви застосовуєте рідкий миючий засіб, додавайте його безпосередньо перед запуском програми.
	Відділення для рідких добавок (кондиціонер для тканини, крохмаль). Покладіть продукт у відділення перед запуском програми.

Після закінчення циклу прання за необхідності видаліть залишки миючого засобу з дозатора для миючих засобів.

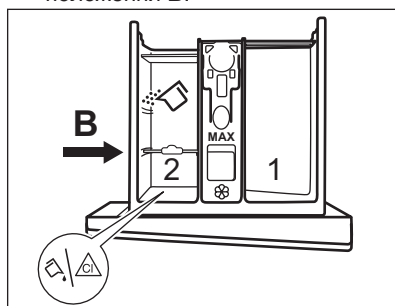
### 11.3 Зміна положення перегородки дозатора для миючого засобу

1. Витягніть лоток дозатора миючого засобу. Положення **A** перегородки

дозатору призначене для **порошкових миючих засобів** (заводське налаштування).

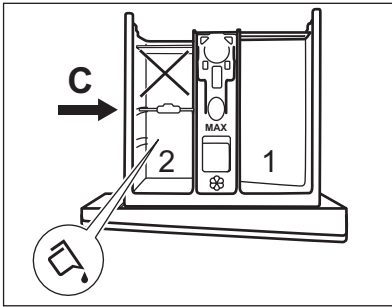


2. Використання також рідкого миючого засобу, добавки або відбілювача. Змістіть перегородку дозатора миючого засобу з положення **A** та вставте в положення **B**.

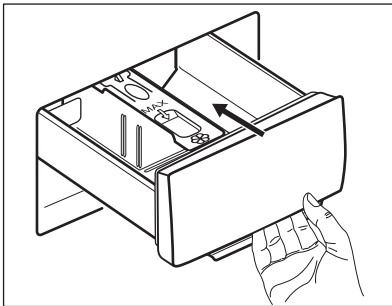


Положення **B** перегородки дозатора призначене для порошкового миючого засобу в задньому відділі та для рідкого миючого засобу, добавки або відбілювача в передньому відділенні.

3. Використання тільки рідкого миючого засобу. Вставте перегородку дозатора миючого засобу в положення **C**.



- Не користуйтеся гелевими або густими рідкими миючими засобами.
  - Не перевищуйте максимальне дозування рідкого миючого засобу.
  - Не встановлюйте фазу попереднього прання.
  - Не налаштовуйте функцію відкладеного запуску.
4. Відміряйте необхідну кількість миючого засобу й кондиціонера для тканин і обережно закрийте дозатор миючого засобу.



Стежте за тим, щоб перегородка дозатору миючих засобів була правильно встановлена і не блокувала лоток під час зачинення.

### 11.4 Встановлення програми

1. Поверніть перемикач програм, щоб обрати бажану програму прання. Мигтить індикатор кнопки Старт/Пауза .
2. Щоб змінити температуру та/або швидкість віджимання, торкніться відповідних кнопок.

3. За бажанням встановіть одну або декілька опцій, торкнувшись відповідних кнопок.

У випадку, якщо **не можливо** встановити бажану опцію, індикатор мигтить червоним.

### 11.5 Запуск програми

Торкніться кнопки Старт/Пауза , щоб розпочати виконання програми. Коли індикатор кнопки вимкнено або не мигтить (напр., перемикач програм знаходиться у неправильному положенні), програму запустити неможливо. Відповідний індикатор припинить блимати та почне світитися постійно. Програма запускається, і дверцята блокуються. Світиться індикатор .

### 11.6 Запуск програми з функцією відкладеного запуску

1. Торкніться кнопки , щоб встановити час, на який ви хочете відкласти запуск.

Засвітиться індикатор встановленого часу, на який відкладається запуск.

Світиться індикатор .




2. Торкніться кнопки Старт/Пауза . Прилад блокує дверцята і розпочинає зворотний відлік часу. Після закінчення зворотного відліку автоматично запускається програма.

До запуску приладу шляхом натиснення кнопки встановлений відкладений запуск можна скасувати або змінити.

Щоб скасувати відкладений пуск, виконайте наведені далі дії.



## Скасування відкладеного пуску після початку зворотного відліку

Щоб скасувати відкладений пуск, виконайте наведені далі дії.


1. Торкніться кнопки Старт/Пауза , щоб перевести прилад у режим паузи. Блимає відповідний індикатор.
2. Торкайтеся кнопки  декілька разів, доки не згасне індикатор відкладеного запуску.
3. Торкніться кнопки Старт/Пауза , знову, щоб запустити програму негайно.


## 11.7 Переривання програми і зміна налаштувань

Можна змінювати лише деякі функції, перш ніж вони почнуть виконуватись.


1. Натисніть . Заблимає індикатор.
2. Змініть функції.
3. Натисніть  ще раз. Виконання програми продовжиться.


## 11.8 Скасування програми, що виконується


1. Щоб скасувати програму й вимкнути прилад, поверніть перемикач програм у положення .
2. Поверніть перемикач програм ще раз, щоб увімкнути прилад. Тепер можна налаштувати нову програму прання.


-  Перш ніж розпочинати нову програму, прилад зливає воду. У цьому випадку переконайтеся в тому, що миючий засіб все ще знаходиться у відповідному відділенні. В іншому разі додайте миючий засіб.

## 11.9 Відкриття дверцят — Додавання речей


-  Якщо температура та рівень води в барабані занадто високі, а барабан досі обертається, відчинити дверцята неможливо.

Під час виконання програми або відкладеного запуску дверцята приладу заблоковані і світяться індикатор .

1. Торкніться кнопки Старт/Пауза , щоб перевести прилад у режим паузи.

Зачекайте, доки не згасне індикатор блокування дверцят .

2. Відчиніть дверцята приладу. У разі необхідності додайте або витягніть речі.


3. Закрийте дверцята й торкніться кнопки Старт/Пауза .

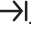

Виконання програми або відкладеного запуску продовжиться.

## 11.10 Після завершення програми

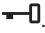
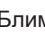
Після завершення програми прилад автоматично зупиняється. Пролунає звуковий сигнал (якщо активовано).

Індикатор кнопки  згасне.





Дверцята розблоковуються, і індикатор  згасає.

- Світиться індикатор .
- Вийміть білизну з приладу.
- Переконайтеся в тому, що барабан порожній.
- Залиште дверцята та дозатор миючого засобу дещо відкритими, щоб запобігти появі плісняви й неприємних запахів.
- Закрийте водопровідний кран.
- Поверніть перемикач програм у положення , щоб вимкнути прилад.

### Програму прання завершено, але в барабані залишилася вода.

- Барабан обертається з рівномірними інтервалами для того, щоб запобігти появі складок на білизні.
- Світиться індикатор блокування дверцят . Блімає індикатор . Дверцята залишаються заблокованими.
- Щоб відчинити дверцята, необхідно злити воду.

### Дії для зливу води:

1. У разі необхідності зменшуйте швидкість віджимання. Якщо встановити , прилад лише зливає воду.
2. Натисніть . Прилад зіллє воду та здійснить віджимання.
3. Після завершення програми та вимкнення індикатора дверного замка  можна відкрити дверцята.
4. Поверніть перемикач програм у положення , щоб вимкнути прилад.




Прилад автоматично зливає воду та здійснює віджимання приблизно через 18 годин (крім програми прання вовни).

### 11.11 Режим очікування

Якщо прилад не буде вимкнено через кілька хвилин після завершення програми прання, він перейде в режим економії енергії.

В режимі економії енергії зменшується споживання електроенергії, поки прилад перебуває в режимі очікування.

- Усі індикатори згасають.
- Індикатор  повільно блимає.
- Натисніть кнопку будь-якої функції, щоб вивести прилад із режиму економії енергії.



Якщо обрано програму або функцію, після завершення якої вода залишається в барабані, функція економії енергії **не вмикається** для того, щоб нагадати вам про необхідність злити воду.

## 12. ПОРАДИ І РЕКОМЕНДАЦІЇ



### ПОПЕРЕДЖЕННЯ!

Див. розділи з інформацією щодо техніки безпеки.

### 12.1 Завантаження білизни

- Розподіліть білизну за типами: біла, кольорова, синтетика, делікатні вироби та вовна.
- Дотримуйтеся вказівок щодо прання, наведених на етикетках щодо догляду за одягом.
- Не періть білі та кольорові речі разом.
- Деякі кольорові речі можуть линяти під час першого прання.

Рекомендується перші декілька разів прати їх окремо.

- Наволочки застібніть на гудзики, застібніть «блискавки», гачки та кнопки. Застібніть ремені.
- Спорожніть кишені та розправте їх.
- Виверніть навиворіт багатoshарові тканини, вовняні вироби й одяг із фарбованими зображеннями.
- Попередньо обробіть складні плями.
- Речі зі значними плямами періть зі спеціальним миючим засобом.
- Будьте обережні з фіранками. Зніміть усі гачки та покладіть фіранки в мішок для прання чи наволочку.

- Не періть білизну з непідшитими краями або розірвану білизну.
- Для прання дрібних та/або делікатних речей (таких як бюстгальтери на кісточках, ремені, колготки тощо) користуйтеся мішками для прання.
- Завантаження малої кількості білизни може спричинити дисбаланс під час віджимання, що призводить до надмірної вібрації. Якщо це відбувається:
  - а. припиніть програму та відкрийте дверцята (див. розділ «Щоденне користування»);
  - б. вручну перерозподіліть білизну рівномірно в баку;
  - в. натисніть кнопку Старт/Пауза. Фаза віджимання продовжується.
- Щоб зменшити навантаження на довілля, використовуйте мінімально необхідну кількість миючого засобу.
- Дотримуйтеся інструкцій, наведених на упаковці миючих засобів або речовин, не перевищуючи зазначеного максимального рівня (MAX).
- Використовуйте засоби, рекомендовані для відповідного типу та кольору тканини, температури програми та ступеня забруднення.

## 12.4 Екологічні рекомендації

- Для прання білизни із середнім ступенем забруднення встановлюйте програму без фази попереднього прання.
- Завжди запускайте програму прання з максимально дозволеним навантаженням білизни.
- Якщо плями попередньо оброблені або використовується засіб для видалення плям, встановіть програму з низькою температурою.
- Перевірте жорсткість води у вашому домі для використання правильної кількості миючого засобу. Див. розділ «Жорсткість води».

## 12.2 Стійкі плями

Води і миючого засобу недостатньо для видалення деяких плям.

Рекомендуємо обробляти ці плями перед тим, як завантажувати речі у прилад.

Можна користуватися спеціальними засобами для видалення плям. Користуйтеся спеціальним засобом для видалення плям, що застосовується для відповідного типу плям і тканини.

## 12.3 Миючі засоби та інші речовини

- Застосовуйте лише миючі засоби та речовини, призначені для використання у пральних машинах:
  - пральні порошки для всіх типів тканин, крім делікатних. Віддавайте перевагу порошковим миючим засобам, які містять відбілювач, для білої білизни та гігієнічної обробки
  - рідкі миючі засоби, бажано для низькотемпературних програм прання (макс. 60°C) для всіх типів волокон або спеціально лише для вовни.
- Забороняється одночасно використовувати миючі засоби різних типів.

## 12.5 Жорсткість води

Якщо жорсткість води у вашій місцевості висока або середня, рекомендується користуватися пом'якшувачем води для пральних машин. У місцевостях із м'якою водою немає потреби використовувати пом'якшувач води.

Щоб дізнатися жорсткість води у вашій місцевості, зверніться до місцевої служби водопостачання.

Використовуйте належну кількість пом'якшувача води. Дотримуйтеся інструкцій, наведених на упаковці цих засобів.



## 13. ДОГЛЯД ТА ЧИСТКА



### ПОПЕРЕДЖЕННЯ!

Див. розділи з інформацією щодо техніки безпеки.

### 13.1 Чищення зовнішніх поверхонь

Очищайте прилад лише м'яким милом і теплою водою. Витирайте насухо всі поверхні.



### УВАГА

Не використовуйте спирт, розчинники чи хімічні продукти.



### УВАГА

Не очищуйте металеві поверхні миючим засобом, який містить хлор.

### 13.2 Видалення Накипу



Якщо жорсткість води у вашій місцевості висока або середня, рекомендується користуватися засобом для видалення накипу для пральних машин.

Регулярно оглядайте барабан на предмет наявності накипу.

Звичайні миючі засоби вже містять речовини для пом'якшення води, але ми рекомендуємо час від часу виконувати цикл прання з порожнім барабаном та засобом для видалення накипу.



Завжди дотримуйтесь інструкцій, наведених на упаковці цих засобів.

### 13.3 Холосте прання

Часте та тривале використання програм із низькою температурою прання може призвести до відкладень миючих засобів і ворсу, а також до росту бактерій усередині барабану й баку, що, в свою чергу, може

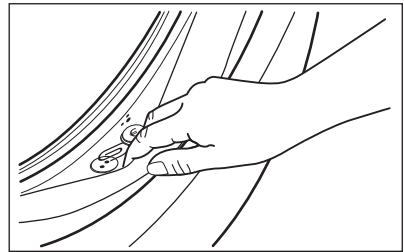
спричиняти неприємний запах та цвіль. Для усунення таких відкладень та проведення очищення внутрішньої частини приладу регулярно (принаймні, один раз на місяць) здійснюйте холосте прання:



Зверніться до розділу «Очищення барабана».

### 13.4 Ущільнювач дверцят з подвійним утримувачем

Цей прилад розроблено з **системою зливу, що очищується самостійно**. Це дозволяє вимивати волокна, які випадають з одягу, разом з водою таким чином, аби не виникла необхідність користувачу регулярно очищувати цю зону.



Регулярно оглядайте ущільнювач і видаляйте всі об'єкти із внутрішньої сторони. Монети, ґудзики, інші невеликі предмети, забуті в кишенях одягу, накопичуються під час циклу прання у спеціальному подвійному утримувачі ущільнювача завантажувального люку, звідки їх можна зручно дістати після завершення циклу.


### 13.5 Чищення барабана

Регулярно оглядайте барабан, щоб запобігати утворенню іржі.

Очистіть барабан спеціальними засобами для нержавіючої сталі.

- i** Завжди дотримуйтесь інструкцій, наведених на упаковці цих засобів.

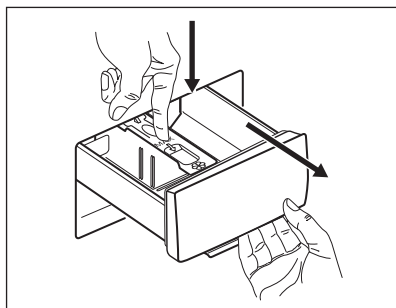
Для ретельного очищення:

- Вийміть усю білизну з барабана.
- Запустіть програму Хлопок  з найвищою температурою. Додайте невелику кількість порошкового мийного засобу в барабан, аби вимити будь-які залишки засобів для очищення.

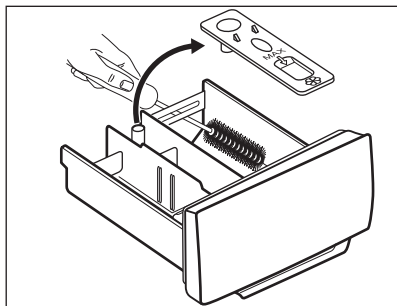
### 13.6 Очищення дозатора мийного засобу

Щоб запобігти можливим відкладенням сухого мийного засобу або пом'якшувача для тканин та/або утворення цвілі у дозаторі мийних засобів, слід час від часу виконувати наступну процедуру:

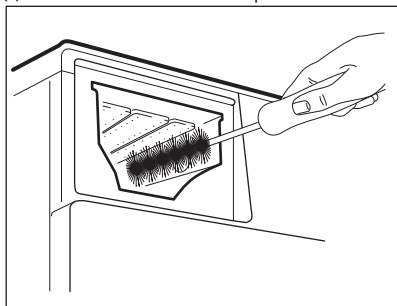
1. Відкрийте лоток дозатора. Натисніть фіксатор униз, як показано на малюнку, і витягніть лоток.



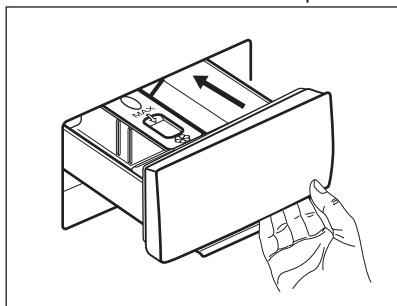
2. Зніміть верхню частину відділення для добавок, щоб полегшити процес очищення, та промийте її проточною теплою водою, щоб видалити залишки мийного засобу. Після очищення поверніть верхню частину на місце.



3. Переконайтеся, що всі залишки мийних засобів видалено з верхньої та нижньої частини ніші для лотка. Очистіть нішу за допомогою невеликої щітки.



4. Вставте лоток для мийних засобів на напрямні і підштовхніть, щоб він став на місце. Запустіть програму полоскання без білизни в барабані.



### 13.7 Прочищення зливного насосу

Регулярно перевіряйте зливний насос та переконайтеся, що він чистий.

Прочистьте зливний насос у наведених далі випадках.

- Прилад не зливає воду.

- Барабан не обертається.
- Під час роботи приладу чути незвичний шум через блокування зливного насоса.
- Дисплей показує код несправності **E20**

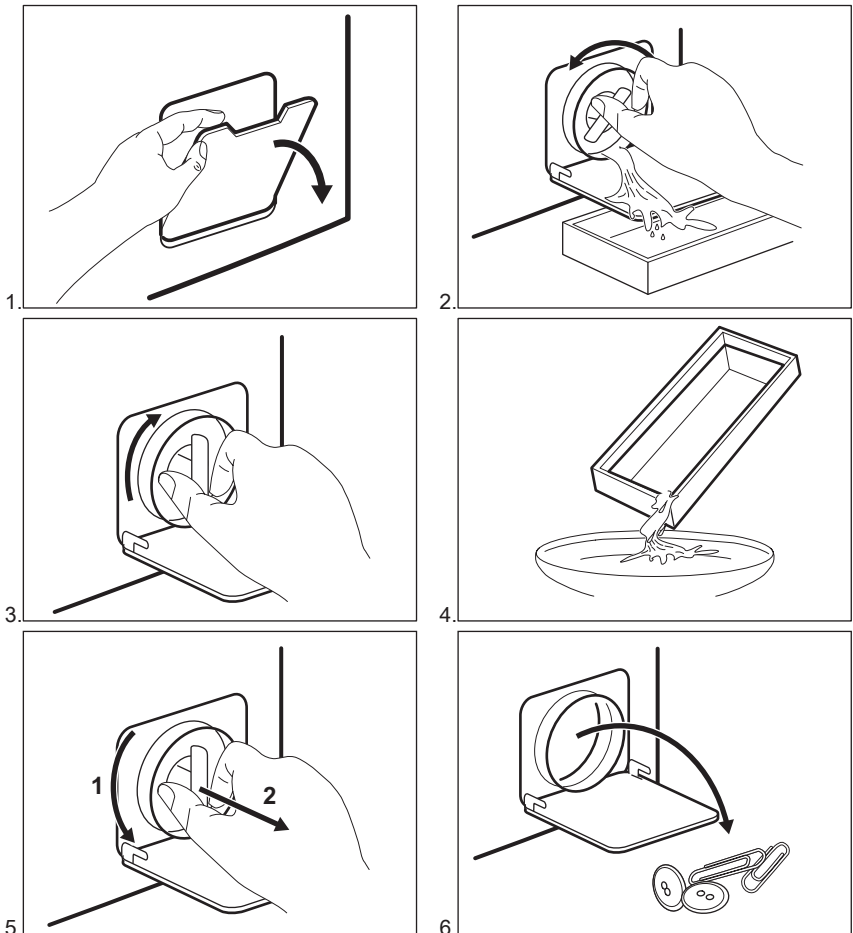


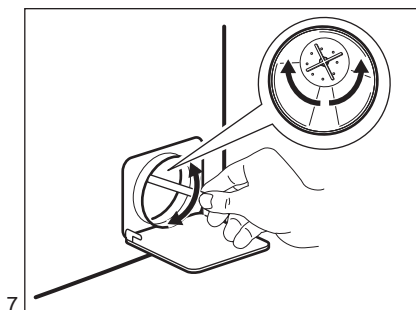
**ПОПЕРЕДЖЕННЯ!**

- Від'єднайте вилку від розетки.
- Не знімайте фільтр під час роботи приладу.
- Не очищуйте зливний насос, якщо вода у приладі гаряча. Зачекайте, доки вода охолоне.
- Повторіть крок 3 декілька разів, закриваючи та відкриваючи клапан, доки вода не перестане витікати.

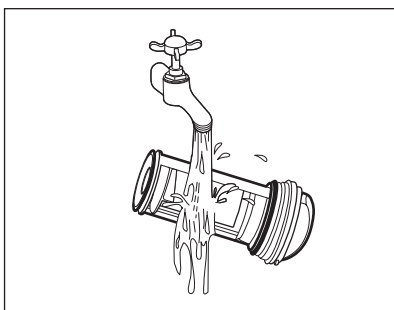
Під час витягання фільтра завжди тримайте поруч ганчірку, щоб витерти розливу воду.

**Щоб прочистити насос виконайте наступні дії.**

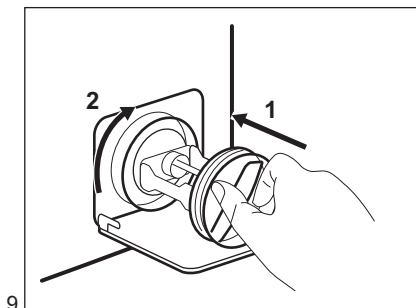




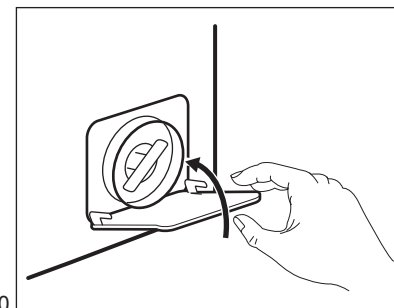
7.



8.



9.



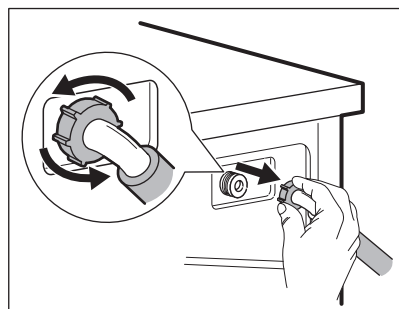
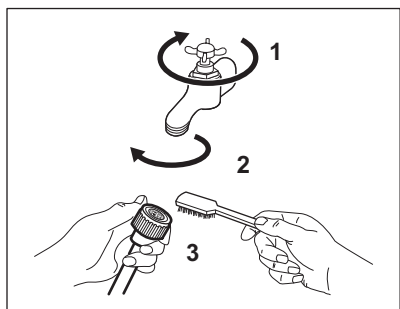
10.

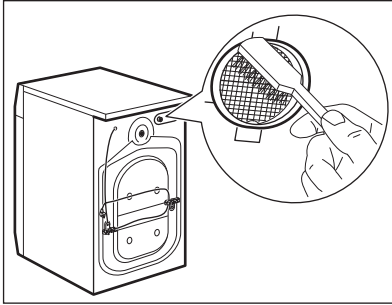
**ПОПЕРЕДЖЕННЯ!**

Переконайтеся, що лопатка насоса обертається. Якщо вона не обертається, зверніться в авторизований сервісний центр. Подбайте також про те, щоб фільтр був правильно закручений. Це потрібно, щоб запобігти витіканню води.

Якщо ви зливаєте воду в екстремному порядку, потрібно знову ввімкнути систему зливання:

1. Додайте 2 літри води у відділення для основного прання дозатору м'якого засобу.
2. Запустіть програму, щоб злити воду.

**13.8 Очищення впускного шлангу та фільтра клапана**



### 13.9 Екстрене зливання

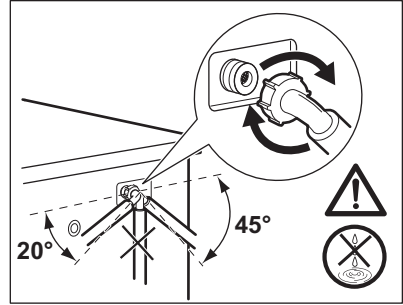
Якщо прилад не зливає воду, виконайте процедуру, описану в розділі «Чищення зливного насосу». За необхідності почистіть насос.

Якщо ви зливаєте воду в екстреному порядку, потрібно знову ввімкнути систему зливання:

1. Додайте 2 літри води у відділення для основного прання дозатору м'яючого засобу.
2. Запустіть програму, щоб злити воду.

### 13.10 Небезпека дії морозу

Якщо прилад установлено в місці, де температура може досягати значень близько 0°C або падати нижче, злийте воду, що залишилась у впускному шлангу та зливному насосі.



1. Від'єднайте вилку від розетки.
2. Закрийте водопровідний кран.
3. Помістіть обидва кінці впускного шланга в будь-яку ємність та зачекайте, доки вода витече з нього.
4. Спорожніть зливний насос. Див. розділ «Процедура екстреного зливання».
5. Після того як зливний насос спорожниться, знову встановіть впускний шланг.



#### ПОПЕРЕДЖЕННЯ!

Переконайтеся в тому, що температура перевищує 0 °С, перш ніж знову використовувати прилад. Виробник не несе відповідальності за пошкодження, спричинені низькими температурами.

## 14. УСУНЕННЯ ПРОБЛЕМ



#### ПОПЕРЕДЖЕННЯ!

Див. розділи з інформацією щодо техніки безпеки.

### 14.1 Вступ

Прилад не запускається або зупиняється під час роботи.

Спершу спробуйте знайти рішення проблеми в таблиці. Якщо вам це не вдається, зверніться в сервісний центр.

У разі виникнення деяких проблем лунають звукові сигнали. Мигтить

червоний індикатор кнопки Старт/Пауза і починає світитися один із індикаторів фази, відображаючи відповідні коди попередження:


- – прилад не заповнюється водою належним чином.
- – прилад не зливає воду.
- – дверцята приладу відкриті або закриті неправильно. Перевірте дверцята!
- Індикатор кнопки Старт/Пауза блимає червоним 11 разів і 1, 2 або 3 рази жовтим: нестабільний рівень напруги в мережі. Прилад

автоматично запуститься після стабілізації рівня напруги в мережі.



**ПОПЕРЕДЖЕННЯ!**  
Вимкніть прилад, перш ніж виконувати перевірки.

## 14.2 Можливі несправності

Проблема	Можливе вирішення
Програма не активується.	<ul style="list-style-type: none"> <li>• Переконайтеся в тому, що вилку під'єднано до розетки.</li> <li>• Переконайтеся в тому, що дверцята приладу закриті.</li> <li>• Переконайтеся в тому, що всі запобіжники на електричному щитку справні.</li> <li>• Переконайтеся в тому, що кнопку Старт/Пауза  натиснуто.</li> <li>• Якщо налаштовано відкладений запуск, скасуйте його або дочекайтеся завершення зворотного відліку.</li> <li>• Деактивуйте функцію захисту від доступу дітей, якщо її увімкнено.</li> <li>• Перевірте положення перемикача на обраній програмі.</li> </ul>
Прилад не заповнюється водою належним чином.	<ul style="list-style-type: none"> <li>• Переконайтеся в тому, що водопровідний кран відкрито.</li> <li>• Переконайтеся, що тиск води не є занадто низьким. Для отримання цієї інформації зверніться до місцевої водопровідної служби.</li> <li>• Переконайтеся в тому, що водопровідний кран не засмічено.</li> <li>• Переконайтеся, що впускний шланг не має пошкоджень, що він не перегнутий і не перекручений.</li> <li>• Переконайтеся в тому, що шланг подачі води під'єднано правильно.</li> <li>• Переконайтеся, що фільтр у впускному шлангу та фільтр клапана не засмічено. Див. розділ «Догляд та чистка».</li> </ul>
Прилад наповнюється водою та відразу її зливає	<ul style="list-style-type: none"> <li>• Переконайтеся в тому, що зливний шланг установлено правильно. Можливо, шланг розміщено занадто низько. Див. розділ «Інструкції з установки».</li> </ul>
Прилад не зливає воду.	<ul style="list-style-type: none"> <li>• Переконайтеся, що зливний отвір не засмічено.</li> <li>• Переконайтеся в тому, що зливний шланг не перетиснутий і не перекручений.</li> <li>• Переконайтеся, що зливний фільтр не засмічено. У разі потреби очистьте фільтр. Див. розділ «Догляд та чистка».</li> <li>• Переконайтеся в тому, що зливний шланг під'єднано правильно.</li> <li>• Установіть програму зливу, якщо було обрано програму без цієї фази.</li> <li>• Установіть програму зливу, якщо було обрано функцію, після виконання якої вода залишається в баку.</li> </ul>

Проблема	Можливе вирішення
Фаза віджимання не виконується, або цикл прання триває довше, ніж звичайно.	<ul style="list-style-type: none"> <li>• Установіть програму віджимання.</li> <li>• Переконайтеся, що зливний фільтр не засмічено. У разі потреби очистьте фільтр. Див. розділ «Догляд та чистка».</li> <li>• Розподіліть речі в баку вручну та повторно запустіть фазу віджимання. Ця несправність може бути викликана нерівномірним розподілом білизни.</li> </ul>
Вода на підлозі.	<ul style="list-style-type: none"> <li>• Переконайтеся в тому, що муфти водопровідних шлангів затягнуті належним чином, а протікання відсутні.</li> <li>• Переконайтеся в тому, що впускний і зливний шланги не мають пошкоджень.</li> <li>• Переконайтеся в тому, що використовується належна кількість відповідного миючого засобу.</li> </ul>
Дверцята приладу не відчиняються.	<ul style="list-style-type: none"> <li>• Переконайтеся, що не було обрано програму прання, по закінченні якої вода залишається в барабані.</li> <li>• Переконайтеся, що програма прання завершена.</li> <li>• Налаштуйте програму зливання або віджимання, якщо в барабані залишилася вода.</li> <li>• Переконайтеся, що прилад отримує електроживлення.</li> <li>• Ця проблема може бути викликана несправністю приладу. Зверніться до авторизованого сервісного центру.</li> </ul>
Прилад видає незвичайний шум та вібрує.	<ul style="list-style-type: none"> <li>• Переконайтеся в тому, що прилад вирівняно належним чином. Див. розділ «Інструкції з установки».</li> <li>• Переконайтеся в тому, що пакувальні матеріали та транспортувальні болти видалено. Див. розділ «Інструкції з установки».</li> <li>• Додайте більше білизни в барабан. Можливо, кількості завантаженої білизни недостатньо.</li> </ul>
Тривалість програми збільшується або зменшується під час виконання програми.	<ul style="list-style-type: none"> <li>• Система SensiCare може регулювати тривалість програми відповідно до типу та обсягу білизни. Див. пункт «Визначення завантаження системою SensiCare» у розділі «Щоденне користування».</li> </ul>
Результати прання незадовільні.	<ul style="list-style-type: none"> <li>• Збільште кількість миючого засобу або використовуйте інший миючий засіб.</li> <li>• Перш ніж починати прання, обробляйте стійкі плями спеціальними плямовивідниками.</li> <li>• Переконайтеся в тому, що налаштовано належну температуру.</li> <li>• Зменште кількість завантаженої білизни.</li> </ul>
Занадто велика кількість піни в барабані під час циклу прання.	<ul style="list-style-type: none"> <li>• Зменште кількість миючого засобу.</li> </ul>

Проблема	Можливе вирішення
Після завершення циклу прання в лотку дозатора миючого засобу є залишки миючого засобу.	<ul style="list-style-type: none"> <li>• Переконайтеся в тому, що вкладку для миючих засобів встановлено правильно.</li> <li>• Переконайтеся, що ви використовували дозатор миючого засобу відповідно до вказівок, наведених у цій інструкції з експлуатації.</li> </ul>

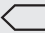
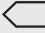

Після перевірки ввімкніть прилад. Виконання програми продовжиться з того моменту, коли її було перервано.

Якщо проблема з'являється знову, зверніться до авторизованого сервісного центру.


## 15. ПОКАЗНИКИ СПОЖИВАННЯ

**i** Зазначені показники отримані в лабораторних умовах з відповідними стандартами. Фактичні значення залежать від різних факторів: кількості і типу білизни та температури навколишнього середовища. Тиск води, напруга у мережі електроживлення та температура води на вході також можуть впливати на тривалість програми прання.

**i** Технічні специфікації можуть бути змінені без попереднього повідомлення для покращення якості продукту.

Програми	Завантаження (кг)	Споживання електроенергії (кВт·г)	Споживання води (л)	Приблизна тривалість програми (хв)	Залишкова вологість (%) <sup>1)</sup>
Хлопок 60°C	6	1.21	69	205	53
Хлопок 40°C	6	0.84	65	170	53
Синтетика 40°C	3	0.72	61	130	35
Тонкіє ткани 40°C	1	0.48	43	60	35
Шерсть 30°C	1	0.19	37	70	30
<b>Стандартні програми для бавовни</b> 					
Стандартна бавовна 60°C 	6	0.82	46	215	53
Стандартна бавовна 60°C 	3	0.61	40	185	53



Програми	Завантаження (кг)	Споживання електроенергії (кВт·г)	Споживання води (л)	Приблизна тривалість програми (хв)	Залишкова вологість (%) <sup>1)</sup>
Стандартна бавовна 40°C 	3	0.52	40	180	53

<sup>1)</sup> Наприкінці фази віджимання.

Режим «Вимк.» (Вт)	Режим «Залиш. увімк.» (Вт)
0.48	0.48

Інформація, наведена в таблиці вище, відповідає положенню Європейської комісії 1015/2010, що впроваджує директиву 2009/125/ЕС.

## 16. ТЕХНІЧНІ ДАНІ

Розмір	Ширина/висота/глибина/загальна глибина	595 мм/850 мм/380 мм/420 мм
Під'єднання до електромережі	Напруга Загальна потужність Запобіжник Частота	230 В 2000 Вт 10 А 50 Гц
Рівень захисту від проникнення твердих часток і вологи, що забезпечується захисним кожухом, за винятком випадків, коли низьковольтне обладнання не має захисту від вологи		IPX4
Тиск у мережі водопостачання	Мінімальний Максимальний	0,5 бар (0,05 МПа) 8 бар (0,8 МПа)
Водопостачання <sup>1)</sup>		Холодна вода
Максимальне завантаження	Бавовна	6 кг
Клас енергоефективності		A+++
Швидкість віджимання	Максимальний	1200 об/хв

<sup>1)</sup> Під'єднайте впускний шланг до водопровідного крана з різьбою 3/4" .

## 17. ПРОБЛЕМА З ЖИВЛЕННЯМ ВІД МЕРЕЖІ

У разі короткочасної або тривалої перерви електропостачання пральна машина припиняє роботу, особливо коли навантаження на електричну

мережу перевищує максимальне номінальне навантаження — 2000 Вт. Це може призвести до зменшення

напруги живлення нижче допустимого значення — 185 В.

У разі такої перерви, в більшості випадків, необхідно лише дочекатися відновлення напруги живлення.

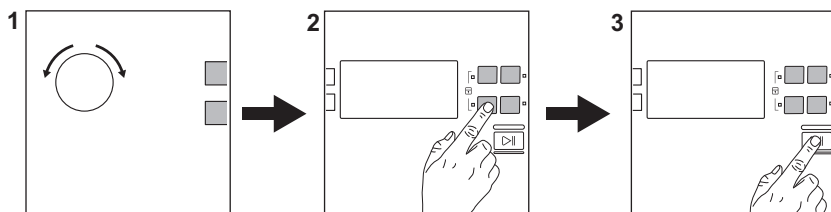


Щоб уникнути цих перерв, рекомендуємо наступне:

- Використовувати пральну машину, коли електричну мережу не перевантажено (наприклад, вночі).
- Переконайтеся в тому, що не ввімкнено інші електроприлади.

## 18. ЕКСПРЕС-ДОВІДНИКИ

### 18.1 Щоденне використання



Вставте вилку в розетку.


Відкрийте водопровідний кран.

Завантажте білизну.

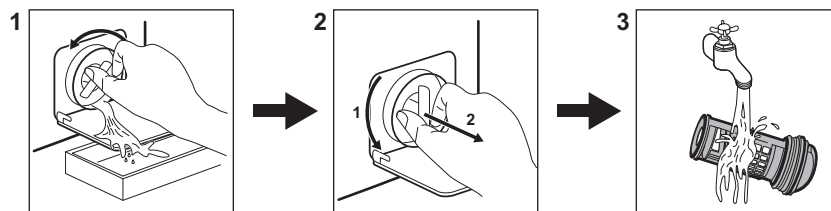
Додайте миючий засіб та інші засоби для білизни у відповідне відділення дозатора миючих засобів.

1. Поверніть перемикач програм на бажану програму.

2. Встановіть бажані опції за допомогою відповідних сенсорних кнопок.





3. Щоб розпочати програму, торкніться кнопки **Старт/Пауза** . Після завершення програми вийміть білизну.

### 18.2 Очищення фільтру зливного насосу




Регулярно очищуйте фільтр і, особливо, якщо на дисплеї з'являється код попередження **E20**.


## 18.3 Програми

Програми	Завантаження	Опис виробу
Хлопок	6 кг	Білі і кольорові бавовняні речі.
 Хлопок Еко	6 кг	Білі і кольорові бавовняні речі. Стандартні програми для показників споживання, зазначених на ярлику щодо енергоспоживання.
Синтетика	3 кг	Вироби з синтетичних або змішаних тканин.
Тонкие ткани	1 кг	Вироби з делікатних тканин, наприклад акрилу, віскози чи поліестеру.
 Шерсть	1 кг	Вироби з вовни, призначені для прання в пральних машинах, а також вироби з вовни та делікатних тканин, придатні для ручного прання.
 Шелк	3 кг	Спеціальна програма для виробів з шовкових і змішаних синтетичних тканин.
Одеяла	2 кг	Одна синтетична ковдра, покривало, пухова ковдра.
Полоскание	6 кг	Усі типи тканин, крім виробів з вовни і делікатних тканин. Програма для полоскання і віджимання.
Слив	6 кг	Усі типи тканин, крім виробів з вовни і делікатних тканин. Програма для зливання води.
Отжим	6 кг	Усі типи тканин, крім виробів з вовни і делікатних тканин. Програма для віджимання.
Джинсы	6 кг	Джинсовий та трикотажний одяг.
Шторы	1 кг	Спеціальна програма для прання занавісок.
Освежить	2 кг	Синтетичні і делікатні тканини. Речі з низьким рівнем забруднення і вироби, які потрібно лише освіжити.
 Быстрая	1 кг	Синтетичні та змішані тканини. Речі з низьким рівнем забруднення і вироби, які потрібно лише освіжити.

## 19. ОХОРОНА ДОВКІЛЛЯ

Здавайте на повторну переробку матеріали, позначені відповідним

символом . Викидайте упаковку у відповідні контейнери для вторинної

сировини. Допоможіть захистити навколишнє середовище та здоров'я інших людей і забезпечити вторинну переробку електричних і електронних приладів. Не викидайте прилади, позначені відповідним символом ,

разом з іншим домашнім сміттям. Поверніть продукт до заводу із вторинної переробки у вашій місцевості або зверніться до місцевих муніципальних органів влади.







[www.electrolux.com/shop](http://www.electrolux.com/shop)



155260530-A-382018

