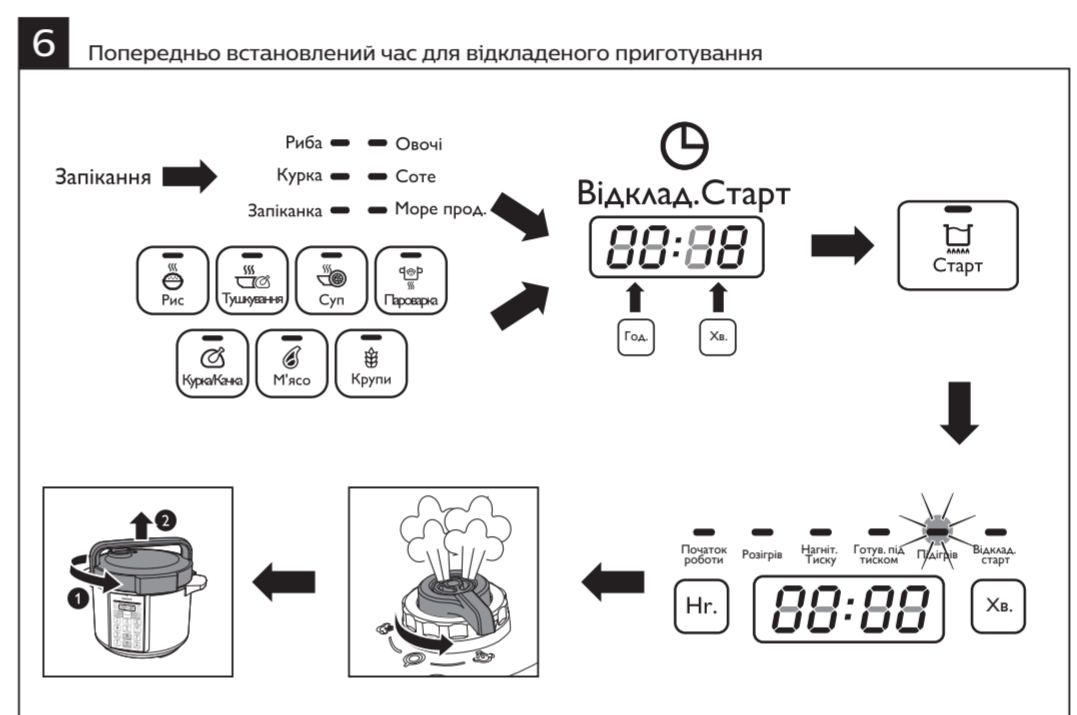
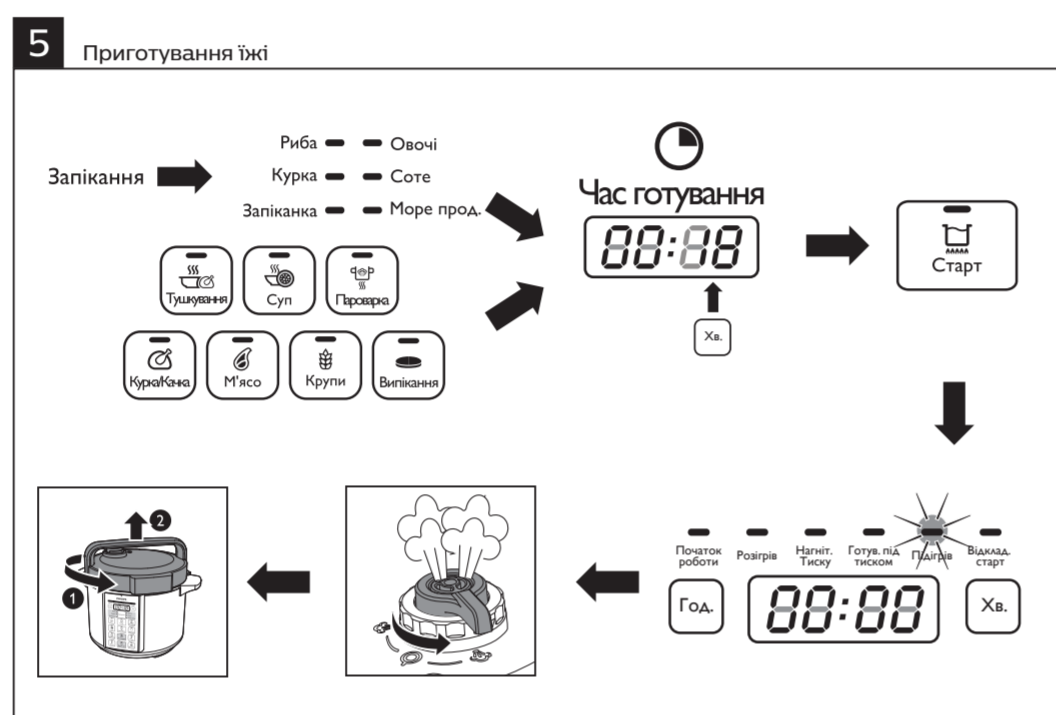
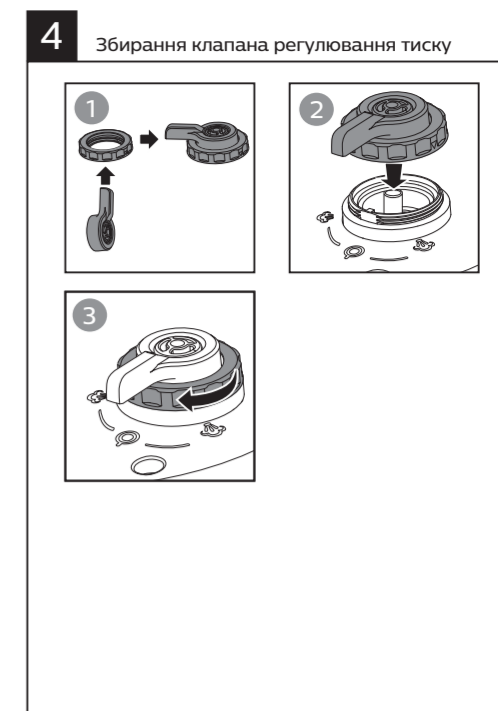
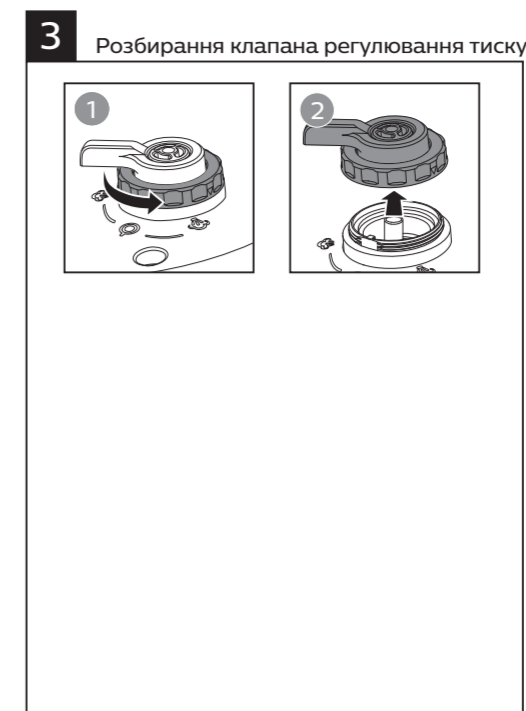
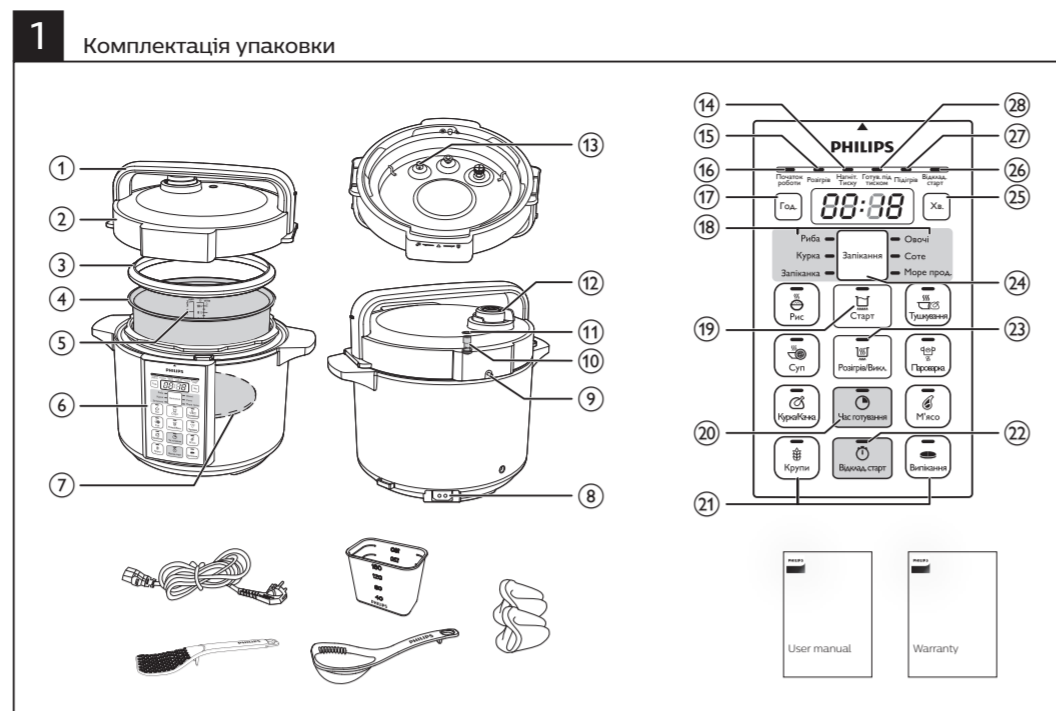




Посібник користувача



верхню кришку, почекайте, поки тиск сам не спаде, а поплавець не опуститься.

Увага!

- Увага! Покриття нагрівального елемента може виділяти тепло після використання.
- Не використовуйте аксесуари чи деталі інших виробників, за винятком тих, які рекомендує компанія Philips. Використання таких аксесуарів чи деталей призведе до втрати гарантії.
- Оберегайте пристрій від дії високих температур, не ставте його на увімкнену або ще гарячу пічку чи кухонну плиту.
- Оберегайте пристрій від дії прямих сонячних променів.
- Поставте пристрій на стійку, горизонтальну і рівну поверхню.
- Не використовуйте ручку на верхній кришці для переміщення пристрою, використовуйте для цього бічні ручки.
- Коли тиск спускається через клапан регулятора тиску, виходить гаряча пара або рідина. Тримайте руки та обличчя подалі від парового отвору.



1 Важливо

Перед тим як користуватися електричною скороваркою, уважно прочитайте цю брошуру з інструкціями з безпеки та зберігайте її для довідки в майбутньому.

Небезпечно

- Пристрій не можна занурювати у воду.

Попередження

- Цей пристрій призначений для побутового використання вдома та в інших подібних місцях:
 - на службових кухнях у магазинах, офісах та в інших виробничих умовах;
 - у житлових будівлях на фермах;
 - клієнтами в готелях, мотелях та інших житлових середовищах;
 - у готелях із комплексом послуг «ночівля і сніданок».
- Цей пристрій не призначено для користування особами

(включаючи дітей) із послабленими фізичними відчуттями чи розумовими здібностями, або без належного досвіду та знань, крім випадків користування під наглядом чи за вказівками особи, яка відповідає за безпеку їх життя.

- Дорослі повинні стежити, щоб діти не бавилися пристроєм.
- Перед тим як під'єднати пристрій до електромережі, перевірте, чи збігається напруга, вказана на ньому, із напругою в електромережі.
- Якщо з'єднувальний кабель живлення пошкоджено, замініть його на кабель живлення від виробника.
- Цей пристрій не призначено для керування

за допомогою зовнішнього таймера чи окремої системи дистанційного керування.

- Потрібно регулярно перевіряти канали регулятора тиску, через які виходить пара, чи їх не заблоковано.
- Не можна відкривати контейнер, поки тиск достатньо не зменшиться.
- Пристрій не можна занурювати у воду.
- **ПОПЕРЕДЖЕННЯ.** Для уникнення потенційної небезпеки не проливайте воду на роз'єм живлення.
- **ПОПЕРЕДЖЕННЯ.** Завжди дотримуйтеся інструкцій та користуйтеся пристроєм належним чином для уникнення травмування.

- Під'єднуйте пристрій лише до заземленої розетки. Завжди перевіряйте, чи штекер зафіксовано в розетці належним чином.
- Не використовуйте пристрій, якщо штекер, кабель живлення, внутрішню каструлю, ущільнююче кільце або основний корпус пошкоджено.
- Цим пристроєм не можна користуватися дітям. Тримайте пристрій і шнур подалі від дітей. Шнур живлення не повинен висіти над краєм столу або над робочою поверхнею, на якій стоїть пристрій.
- Перед тим як під'єднати пристрій до електромережі, перевірте, чи нагрівальний елемент, датчик

- температури та зовнішня частина внутрішньої каструлі чисті та сухі.
- Не під'єднуйте пристрій до мережі та не повертайте регулятор мокрими руками.
- Перед тим як під'єднати пристрій до мережі, перевіряйте, чи розетка чиста і суха.
- Не використовуйте пристрій, якщо з-під верхньої кришки виходить надто багато повітря або пари.
- Під час приготування супу або в'язких рідких страв не зменшуйте тиск, повертаючи регулятор тиску у положення парового отвору, інакше рідина може раптово вирватися з клапана регулятора тиску. Перш ніж відкрити

- Перш ніж під'єднувати пристрій до електромережі та вмикати його, потрібно вставити внутрішню каструлю.
- Не ставте внутрішню каструлю безпосередньо на відкритий вогонь, щоб приготувати страву.
- Не використовуйте внутрішню каструлю, якщо вона деформувалася.
- Перевірте, чи ущільнююче кільце чисте і в хорошому стані.
- Коли пристрій працює, можуть нагріватися доступні для дотику поверхні. Будьте особливо обережні, коли торкаєтесь поверхонь пристрою.
- Пам'ятайте, що під час приготування або коли відкрита кришка, із плаваючого клапана та клапана регулятора тиску виходить гаряча пара. Щоб не обпектись парою, тримайте руки й обличчя подалі від пристрою.
- Не піднімайте і не переносьть пристрій, коли він працює.
- Для запобігання переповненню не наливайте води вище максимального рівня, який вказаний у внутрішній каструлі.
- Не ставте кухонне начиння всередину каструлі під час приготування їжі.
- Використовуйте лише кухонне приладдя із комплекту. Не використовуйте гостре кухонне приладдя.

- Для запобігання подряпинам не рекомендується готувати страви з креветками та ракоподібними. Перед приготуванням видаліть панцирі.
- Не ставте на кришку магнітні матеріали. Не використовуйте пристрій біля магнітних матеріалів.
- Перед тим як чистити або перенести пристрій, дайте йому охолонути до кімнатної температури.
- Чистіть пристрій після використання. Не мийте пристрій у посудомийній машині.
- Якщо Ви не плануєте користуватися пристроєм довший час, завжди від'єднуйте його від електромережі.
- Якщо пристрій використовується неналежно, для (напів-)професійних чи інших цілей всупереч цій інструкції з безпеки, гарантія втрачає чинність, а компанія Philips не несе відповідальності за заподіяну шкоду.

Електромагнітні поля (ЕМП)
Цей пристрій Philips відповідає усім чинним стандартам та правовим нормам, що стосуються впливу електромагнітних полів.

2 Ваша електрична скороварка

Вітаємо вас із покупкою та ласкаво просимо до клубу Philips!
Щоб у повній мірі скористатися підтримкою, яку пропонує компанія Philips, зареєструйте свій виріб на веб-сайті www.philips.com/welcome.

3 Комплектація упаковки

Головний блок електричної скороварки
Ложка для рису
Мірна чашка
Брошура з інструкціями з безпеки
Гарантійний талон
Силіконові рукавиці
Ополоник
Посібник користувача
Кабель живлення

①	Ручка кришки	⑧	Роз'єм для кабелю живлення
②	Верхня кришка	⑨	Фіксатор
③	Ущільнююче кільце	⑩	Поплавець
④	Внутрішня каструля	⑪	Плаваючий клапан
⑤	Індикатор рівня води	⑫	Клапан регулювання тиску
⑥	Панель керування	⑬	Захисний клапан
⑦	Нагрівальний елемент		

⑭	Індикатор тиску	⑳	Кнопка попереднього налаштування таймера
⑮	Індикатор нагрівання	㉑	Кнопка збереження тепла/вимкнення
⑯	Індикатор живлення	㉒	Кнопка випікання
⑰	Кнопка годин	㉓	Кнопка хвилин
⑰	Функції випікання	㉔	Індикатор попереднього налаштування
⑰	Кнопка початку	㉕	Індикатор режиму збереження тепла
⑳	Кнопка часу роботи під тиском	㉖	Індикатор підтримання тиску
㉑	Функції скороварки		

Перед першим використанням

- Зніміть із пристрою всі пакувальні матеріали.
- Вийміть усі аксесуари з внутрішньої каструлі.
- Перед першим використанням добре помийте частини електричної скороварки (див. розділ «Чищення та догляд»).

☰ Примітка
<ul style="list-style-type: none">Перед тим як використовувати електричну скороварку, перевірте, чи всі частини сухі.

4 Використання електричної скороварки

Перед тим як користуватися електричною скороваркою для приготування їжі, потрібно виконати подані нижче дії:

- Тримаючи за ручку кришки, повертайте її проти годинникової стрілки до упору, а тоді підніміть верхню кришку.
- Вийміть внутрішню каструлю з електричної скороварки і покладіть попередньо помиті продукти у внутрішню каструлю.
- Витріть насухо зовнішню частину внутрішньої каструлі, після чого поставте її назад у електричну скороварку.
- Встановіть верхню кришку на електричну скороварку і поверніть її за годинниковою стрілкою. Коли верхню кришку буде належним чином закрито, буде чути клацання.
- Поверніть клапан регулювання тиску в положення герметичності (⓪).

☰ Примітка
<ul style="list-style-type: none">Перевірте, чи ущільнююче кільце належним чином встановлено навколо внутрішньої частини верхньої кришкою. Перевірте, чи клапан регулятора тиску і плаваючий клапан чисті та не заблоковані. Перевірте, чи зовнішня частина внутрішньої каструлі чиста і суха, а на нагрівальному елементі або магнітному перемикачі немає залишків їжі. Переконайтеся, що внутрішня каструля належно контактує з нагрівальним елементом.

Приготування їжі

☰ Примітка
<ul style="list-style-type: none">Не наповнюйте внутрішню каструлю продуктами та рідиною менше, ніж на 1/3, або більше, ніж на 2/3. У разі використання продуктів, які під час приготування збільшуються в об'ємі, не наповнюйте внутрішню каструлю продуктами та рідиною більше, ніж на 1/2. У разі приготування рису дотримуйтеся позначок рівня води всередині внутрішньої каструлі. Можна змінити рівень води відповідно до типу рису та власних уподобань. Не перевищуйте кількості продуктів, вказаної всередині внутрішньої каструлі. Перш ніж готувати, перевірте, чи поплавець опускається.

- Виконайте підготовчі дії з розділу «Використання електричної скороварки».
- Вставте штекер у розетку.
- Натисніть відповідну кнопку функції приготування або випікання (Ⓢ), щоб вибрати режим приготування.
 - Блимає індикатор вибраного режиму приготування.
 - На екрані відображається стандартний час приготування під тиском.
- Щоб налаштувати інший час приготування під тиском, натисніть кнопку **Час готування** (Ⓢ).
 - На екрані блимає індикація часу роботи під тиском.
- Натисніть кнопку **Год.**, щоб встановити значення години, і кнопку **Хв.**, щоб встановити хвилини.

- Натисніть кнопку **Старт** (⏻), і електрична скороварка почне працювати у вибраному режимі.
- Коли електрична скороварка досягне робочого тиску, засвітиться індикатор підтримання тиску (**Час готування**).
 - Електрична скороварка переходить у режим підтримання тиску.
- Коли час роботи під тиском завершиться, електрична скороварка автоматично перейде в режим збереження тепла.
- Поверніть клапан регулювання тиску у положення вентиляції (Ⓢ).
 - Електрична скороварка почне спускати тиск.
 - Коли тиск достатньо упаде, поплавець опуститься.
- Тримаючи за ручку верхньої кришки, поверніть кришку проти годинникової стрілки до упору і підніміть її.

☰ Примітка
<ul style="list-style-type: none">Під час приготування супу або в'язких рідких страв не зменшуйте тиск, повертаючи клапан регулювання тиску у положення парового отвору, інакше рідина може раптово вирватися з клапана регулювання тиску. Перш ніж відкрити верхню кришку, почекайте, поки тиск сам не спаде, а поплавець не опуститься. Таймер підтримання тиску почне відлік, коли буде досягнуто робочого тиску. Після завершення приготування і коли тиск зменшиться, або ж коли пристрій уже не використовується, від'єднайте електричну скороварку від мережі, щоб вимкнути функцію збереження тепла.

✿ Підказка
<ul style="list-style-type: none">Можна налаштувати час роботи під тиском для різних типів продуктів відповідно до Ваших уподобань. Час роботи під тиском неможливо налаштувати для функції приготування рису (Рис). Якщо режим приготування вибрано натисненням кнопки випікання (Ⓢ), можна готувати їжу без додавання води у внутрішню каструлю. Поверніть клапан регулювання тиску в положення Залікання (Ⓢ).

Попередньо встановлений час для відкладеного приготування

Можна попередньо встановити час для відкладеного приготування для різних функцій приготування. Функція таймера доступна до 24 годин, але не працює в режимі випікання тортів (**Випікання**).

- Виконайте підготовчі дії з розділу «Використання електричної скороварки».
- Виберіть потрібний режим приготування, після чого натисніть кнопку **Відклад. старт** (Ⓢ).
- Натисніть кнопку **Год. та Хв.** для вибору попередньо встановленого часу.
- Налаштувавши попередньо встановлений час, натисніть кнопку **Старт** (⏻), щоб перейти в режим попереднього налаштування.
- Коли mine встановлений час, електрична скороварка автоматично розпочне процес приготування.
- Після завершення приготування рисоварка автоматично переходить у режим збереження тепла й засвічується індикатор функції збереження тепла.

☰ Примітка
<ul style="list-style-type: none">Не перевищуйте вказаний об'єм та максимальний рівень води, вказаний у внутрішній каструлі, оскільки це може спричинити переповнення електричної скороварки.

Налаштовуваний часовий діапазон роботи під тиском

Функція приготування	Стандартний час роботи під тиском (хв.)	Налаштовуваний час роботи під тиском (хв.)
Риба	15	15–59
Курка	18	18–59
Заліканка	20	20–59
Овочі	3	1–59
Соте	23	20–59
Море прод.	20	20–59
Рис	14	Немає
Суп	20	20–59
Курка/Качка	15	12–59
Крупи	30	25–59
Тушкування	13	1–59
Пароварка	20	5–59
М'ясо	30	30–59
Випікання	45	45–59

Збирання і розбирання клапана регулювання тиску
! Увага!
<ul style="list-style-type: none">Не розбирайте клапан регулювання тиску під час приготування. Завжди від'єднуйте електричну скороварку від мережі та почекайте, поки достатньо спаде тиск.

Щоб розібрати регулятор тиску:

- Поверніть нижній гвинт проти годинникової стрілки, щоб послабити його.
- Потягніть догори і вийміть регулятор тиску.

Щоб зібрати регулятор тиску:

- Встановіть нижній гвинт назад на регулятор.
- Перевірте, чи регулятор повернуто в положення герметичності, і вставте його назад до парового клапана.
- Повертайте гвинт за годинниковою стрілкою, щоб зафіксувати його.

5 Технічні характеристики

Номер моделі	HD2139
Номінальна вихідна потужність	1000 Вт
Номінальна ємність	6,0 л
Діаметр	22 см
Температура підтримання тепла	60–80 °C

☰ Примітка
<ul style="list-style-type: none">Якщо Ви не плануєте користуватися пристроєм довший час, завжди від'єднуйте його від електромережі.

6 Чищення та догляд

☰ Примітка
<ul style="list-style-type: none">Перед чищенням від'єднайте електричну скороварку від електромережі. Перед чищенням зачекайте, поки електрична скороварка достатньо не охолоне.

☰ Примітка
<ul style="list-style-type: none">Перед чищенням від'єднайте електричну скороварку від електромережі. Перед чищенням зачекайте, поки електрична скороварка достатньо не охолоне.

Зовнішня частина
Поверхня зовнішньої кришки та зовнішня частина основного корпусу: <ul style="list-style-type: none">витріть викрученою і вологою ганчіркою; видаліть усі залишки продуктів, які прилигли до електричної скороварки.
Нагрівальний елемент: <ul style="list-style-type: none">витріть викрученою і вологою ганчіркою; видаліть залишки продуктів викрученою і вологою ганчіркою чи зубочистками.
Ущільнююче кільце: <ul style="list-style-type: none">замочіть у теплій воді та помийте губкою.

Клапан регулятора тиску і плаваючий клапан:

- розберіть клапан регулятора тиску, замочіть його у теплій воді і помийте губкою;
- видаліть залишки продуктів у клапані регулятора тиску і плаваючому клапані за допомогою зубочисток.

7 Утилізація

Цей символ означає, що цей виріб не підлягає утилізації зі звичайними побутовими відходами (2012/19/EU).

Дотримуйтесь правил розділеного збору електричних та електронних пристроїв у Вашій країні. Належна утилізація допоможе запобігти негативному впливу на навколишнє середовище та здоров'я людей.

8 Гарантія та обслуговування

Якщо Вам необхідне обслуговування чи інформація або ж виникла проблема, відвідайте веб-сайт компанії Philips www.philips.com чи зверніться до Центру обслуговування клієнтів компанії Philips у своїй країні. Номер телефону можна знайти у гарантійному талоні. Якщо у Вашій країні немає Центру обслуговування клієнтів, зверніться до місцевого дилера Philips.

9 Усунення несправностей

Якщо Ваша електрична скороварка не працює належним чином або якщо якість приготованої їжі незадовільна, див. таблицю нижче. Якщо Вам не вдасться вирішити проблему, зверніться до сервісного центру Philips або до Центру обслуговування клієнтів Philips у Вашій країні.

Проблема	Вирішення
	Ущільнююче кільце не встановлено належним чином. Перевірте, чи ущільнююче кільце правильно встановлено навколо внутрішньої частини верхньої кришки.
Мені не вдається закрити верхню кришку.	Поплавець блокує стопорний штир. Натисніть на поплавець.
Мені не вдається відкрити верхню кришку після спуску тиску.	Поплавець не опустився. Натисніть на поплавець.
Страва не готова.	Перед тим як вмикати електричну скороварку, перевірте, чи на нагрівальному елементі та зовнішній частині внутрішньої каструлі немає залишків їжі. Пошкоджено нагрівальний елемент або деформувалася внутрішня каструля. Віднесіть скороварку до дилера Philips або сервісного центру, уповноваженого Philips.

	Ущільнююче кільце не встановлено належним чином. Перевірте, чи ущільнююче кільце правильно встановлено навколо внутрішньої частини верхньої кришки.
	На ущільнюючому кільці є залишки їжі. Перевірте, чи ущільнююче кільце чисте.
	Верхню кришку не закрито належним чином. Перевірте, чи верхню кришку закрито належним чином.
	Рівень тиску всередині пристрою ненормальний. У цьому випадку пара виходитиме через захисний клапан. Віднесіть пристрій до дилера Philips або сервісного центру, уповноваженого Philips.
Із плаваючого клапана виходить повітря або пара.	На гумовому кільці плаваючого клапана є залишки їжі. Почистіть гумове кільце плаваючого клапана. Гумове кільце плаваючого клапана пошкоджено. Замініть гумове кільце.

Поплавець не піднімається після того, як пристрій починає створювати тиск.	Перевірте, чи у внутрішній каструлі достатньо їжі і води. Верхня кришка або клапан регулювання тиску мають неполадки. Віднесіть пристрій до дилера Philips або сервісного центру, уповноваженого Philips.
--	---

На екрані відображається напис «E3».	Температура всередині внутрішньої каструлі занадто висока. Почекайте, поки вона опуститься до кімнатної температури.
--------------------------------------	--

На екрані відображається напис «E1», «E2» або «E4».	Електрична скороварка несправна. Віднесіть пристрій до дилера Philips або сервісного центру, уповноваженого Philips.
---	--

